



**SV**  
9611.000

**cPV<sup>®</sup> US**

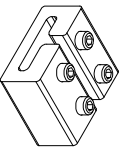
**EHL CE**

**3 Schienenverbindersatz 250A**  
40mm Schienenmitenabstand

**3 Busbar connector 250A**  
40mm busbar centre distance

**3 Jeu d'assemblage de barres 250A**  
40mm d'écartement entre les axes des barres

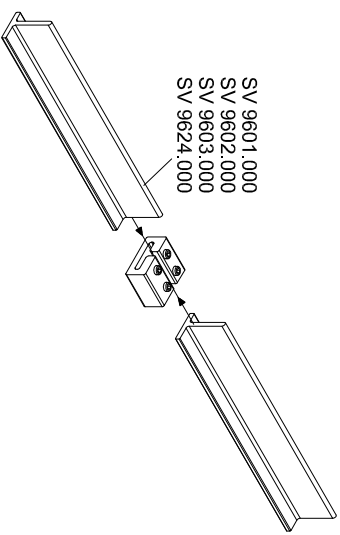
**3X**



Zdmg.-Nr. / No. of dmg.: A1124903SV  
Versandbezeichnung / No. of accessory bag: -

Lieferanten-Nr. / No. of supplier:

1



2

