


the reproduction, distribution and utilization of this document as well as the communication of its contents to others, without explicit authorization is prohibited. Offenders will be held liable for the payment of damages. All rights reserved in the event of the grant of a patent, utility model or design.

Weitergabe sowie Vervielfältigung dieses Dokuments, Verwertung und Mitteilung seines Inhalts sind verboten, soweit nicht ausdrücklich gestattet. Zuwiderhandlungen verpflichten zu Schadenersatz. Alle Rechte vorbehalten. Der Patent-, Gebrauchsmuster- oder Geschmacksmusterrecht vorbehalten.

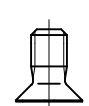
Vorderseite / Front side

Rückseite / Rear side



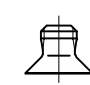
**IT**  
7067.100  
7067.200

**M 6 x 12**

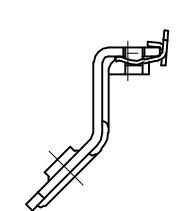


3X

**M 6 x 8**

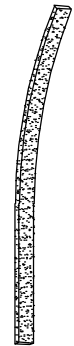


3X



3X

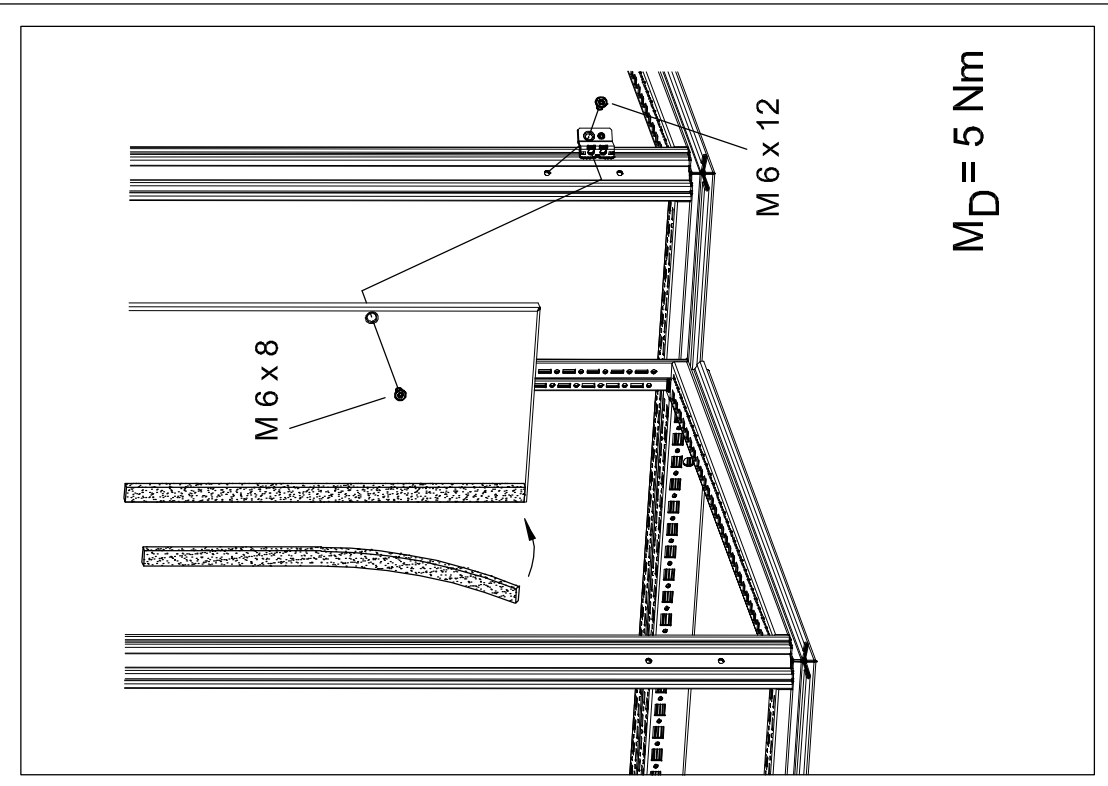
**L = 2000**



1X

Zeichn.-Nr. / No. of dwg. : A2419302IT  
 Versandbeuel-Nr. / No. of accessory bag : 281116

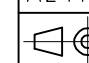
Lieferanten-Nr. / No. of supplier :



Bemerkung: Original Logo gemäß dem neuesten Rittal Corporate Design verwenden!  
 Druckfilme / Vorlagen sind in der Abteilung Werbung zu beschaffen.

Note: Use original Logo of latest Rittal Corporate Design!  
 Printing films / setting copies to be acquired from advertising department.

Druckfarbe: schwarz  
 Schrifttypen: Helvetica, altern. Arial halbfett  
 Größe: DIN A6, doppelseitig  
 Print colour: black  
 Font type: Helvetica, altern. Arial semi-bold  
 DIN A6, double sheet

ÄM (ECO)	Index (Rev.)	Ausgabedatum (Issue date)	Geändert durch (Modified by)	Genehmigt durch (Released by)
11487	02	11.06.2008	Stefan Rompf	
Änderung (Modification) Inhalt überarbeitet / Content revised				
Oberfläche (Surface) siehe Zeichnung / see drawing				
Werkstoff (Material) siehe Zeichnung / see drawing				
Dokumentenart (Document type) Montageanleitung/Einlegezettel / Assembly Instruction-Inlaid note			Zul. Massabw. (ad. meas. abnormality)	Dokumentenstatus (Document status) Released
Breite (Width)	Höhe (Height)	Tiefe (Depth)	Materialstärke (Mat. thickness)	Ersteller (Draftsman) / Erstfreigabe (Initial Release) Carmen Wetzel
Erstellt (Created) 26.10.1999	Titel (Title) Einlegezettel für TS8 Ausgleichsblende / Instruction leaflet for TS8 offset trim panel			Zeichn.-Nummer (Drawing no.) A24193 Index (Rev.) 02 Typ (Type) IT Papierformat (Papersize) A3
<b>RITTAL</b> GmbH & Co. KG 35745 Herborn				Model:  Spr. (Lan.) DE / EN Massstab (Scale) 1:1 Bl. (Sh.) 1 Ver. 13
Ersatz f. (Replace. for): -				Ursprung (Origin): -
Dieses Bauteil unterliegt den Reglementierungen der RoHS Richtlinie und deren Umsetzung im ElektroG. This component is subject to the RoHS directive and it's applications within the Electrical and Electronic Equipment Act (ElektroG).				Schutzvermerk ISO 16016 beachten Comply with protection notices ISO 16016