

Rittal – The System.

Faster – better – everywhere.



Montagetisch 300 ENH
Assembly frame 300 ENH
Tavolo di montaggio 300 ENH

4050.300

Montage- und Bedienungsanleitung
Assembly and operating instructions
Istruzioni di installazione ed uso

ENCLOSURES

POWER DISTRIBUTION

CLIMATE CONTROL

IT INFRASTRUCTURE

SOFTWARE & SERVICES

FRIEDHELM LOH GROUP





Inhaltsverzeichnis/Contents/Indexe

DE	Seite	EN	Page	IT	Pagina
Lieferumfang	2 – 3	Scope of delivery	2 – 3	Parti incluse nella fornitura	2 – 3
Hinweise zur Dokumentation		Notes on documentation		Note relative alla documentazione	
– Bestimmungsgemäße Verwendung	4	– Proper use	4	– Impiego conforme all'uso	4
– Allgemeine Sicherheitshinweise	4	– General safety instructions	4	– Istruzioni di sicurezza generali	4
– Spezielle Sicherheitshinweise	5	– Specific safety instructions	5	– Istruzioni di sicurezza specifiche	5
Sicherheitshinweise	6	Safety instructions	6	– Istruzioni di sicurezza	6
Technische Daten	7	Technical specifications	7	Dati tecnici	7
Beschreibung	8	Description	8	Descrizione	8
Bedienung		Operation		Impiego	
– Handschalter	9	– Manual control unit	9	– Comando manuale	9
– Bedienfeld CONTROL AC 4.5 am Akkucontroller	10	– Operator panel CONTROL AC 4.5 on battery controller	10	– Pannello di comando CONTROL AC 4.5 del controllo batterie	10
– Notabsenkungstaste	10	– Emergency lower button	10	– Tasto abbassamento di emergenza	10
– Ladezustandsanzeige	10	– Charging station display	10	– Indicatore di carica	10
– Servicenzeige	10	– Service display	10	– Indicatore di manutenzione	10
– Arbeitsfläche einstellen – Länge	11	– Adjusting the work surface – length	11	– Regolazione della superficie di lavoro – lunghezza	11
– Arbeitsfläche einstellen – Breite	12	– Adjusting the work surface – width	12	– Regolazione della superficie di lavoro – larghezza	12
Option Montagetisch-Verbreiterung	13	Optional assembly frame extension	13	Estensione per tavolo di montaggio (accessorio optional)	13
Akku		Power pack		Batteria	
– Akku einsetzen	14	– Inserting the power pack	14	– Inserimento della batteria	14
– Akku entfernen	15	– Removing the power pack	15	– Rimozione della batteria	15
– Betrieb und Bedienung	15	– Operation and use	15	– Funzionamento e uso	15
– Anschluss Ladestation	16	– Connecting the charging station	16	– Collegamento alla stazione di carica	16
– Inbetriebnahme des Akkus	17	– Commissioning the power pack	17	– Messa in funzione della batteria	17
– Tiefentladeschutz	18	– Deep discharge protection	18	– Protezione di scarica completa	18
– Funktion CONTROL AC 4.5	18	– Function of the CONTROL AC 4.5	18	– Funzioni del CONTROL AC 4.5	18
Instandhaltung, Instandsetzung		Maintenance, repair		Manutenzione, riparazione	
– Pflege des ACCU AC 4.5	19	– Maintenance of the ACCU AC 4.5	19	– Manutenzione dell'ACCU AC 4.5	19
– Fehlertabelle zur Erkennung und Beseitigung von Fehlern	20	– Troubleshooting table	20	– Tabelle di diagnosi e risoluzione delle anomalie	20
Wartungs-, Pflege- und Sicherheitshinweise		Maintenance, care and safety instructions		Istruzioni di manutenzione e sicurezza	
– Wartungshinweise	21	– Maintenance instructions	21	– Istruzioni di manutenzione	21
– Sicherheitshinweise	21	– Safety information	21	– Istruzioni di sicurezza	21
– Pflegehinweise	22	– Care instructions	22	– Cura del prodotto	22
– Reinigung	22	– Cleaning	22	– Pulizia	22
– Entsorgung	22	– Disposal	22	– Smaltimento	22
– Hinweise auf Umweltrichtlinien und Gesetze	22	– Notes on environmental directives and legislation	22	– Informazioni su leggi e direttive in materia ambientale	22



Lieferumfang/Scope of supply/Parti incluse nella fornitura

	Menge (Stück) Qty (pieces) Quantità (pz)	Bezeichnung Designation Descrizione	
	16	Linsenschraube Innensechskant Pan-head screw, hex socket Vite a testa svasata	M8 x 20
	6		M8 x 25
	8		M10 x 16
	6	Unterlegscheibe Washer Rondella	8 x 25
	22	Stopp-Mutter Stop nut Dado autobloccante	M8



Lieferumfang/Scope of supply/Parti incluse nella fornitura

	Menge (Stück) Qty (pieces) Quantità (pz)	Bezeichnung Designation Descrizione	
	2	Rastbolzen mit Zubehör Locking bolt with accessories Perno d'arresto con accessori	
	2	Rändelschraube Knurled screw Vite a testa zigrinata	M10 x 30
	4		M8 x 16
	1	Federstecker Spring pin Coppiglia a molla	
	4	Klemmhebel Clamping lever Leva di bloccaggio	
	25	Abdeckkappen Protective caps Tappi di copertura	50 x 50 mm
	4	Nutenstein Sliding block Inserito scorrevole	
	4	Lenkrollen gebremst Lockable castors Ruote pivotanti con freno	
	2	Adapterplatte Adaptor plate Piastra di adattamento	
	2	Adapterplatte Adaptor plate Piastra di adattamento	
	1	Filzband Felt tape Nastro in feltro	7 m
	2	Filzband Felt tape Nastro in feltro	
	1	Akkucontroller für 2 Achsen Power pack controller for 2 axes Controllo batteria per 2 assi	
	1	Stecker für Ladestation Plug for charging station Connettore per stazione di ricarica	
	1	Ladestation für Akku Charging station for power pack Stazione di ricarica batteria	
	1	Handbedienteil Manual control unit Comando manuale	
	1	Führungsschiene Guide rod Guida di scorrimento	
	1	Führungswagen Guide trolley Carrello di guida	
	1	Gleitlager Friction bearing Cuscinetto radente	
	1	Verbreiterung Montagetisch (OPTION!) Extension for assembly frame (OPTION!) Estensione tavolo di montaggio (OPZIONE!)	



Bestimmungsgemäße Verwendung/Proper use/ Impiego conforme alle norme

DE

Montagetisch 300 ENH

Der Montagetisch 300 ENH dient zum Aufbauen und Verdrahten von Montageplatten bis max. 1100 x 1900 mm B x H.

Ladegerät ACCU AC 4.5

Das Ladegerät ist ausschließlich zum Laden von ACCU AC 4.5 Packs geeignet.

Dieses Gerät ist nicht dafür bestimmt, durch Personen mit eingeschränkten physischen, sensorischen oder geistigen Fähigkeiten oder mangels Erfahrung und/oder mangels Wissen benutzt zu werden, es sei denn, sie werden durch eine für ihre Sicherheit zuständige Person beaufsichtigt oder erhalten von ihr Anweisungen, wie das Gerät zu benutzen ist.



Versuchen Sie niemals, nicht aufladbare Batterien zu laden. Explosionsgefahr!

Die Beachtung aller Hinweise und die Einhaltung der vorgeschriebenen Betriebsbedingungen gehören zur bestimmungsgemäßen Verwendung.

EN

Assembly frame 300 ENH

The assembly frame 300 ENH is used for assembling and wiring mounting plates up to a maximum of 1100 x 1900 mm W x H.

Battery charger ACCU AC 4.5

The charger is only suitable for charging ACCU AC 4.5 power packs.

This device is not suitable for use by individuals with limited physical, sensory or intellectual abilities or with a lack of knowledge and/or experience, unless they are supervised by a person who is responsible for their safety or have been instructed by them on how to use the device.



Never attempt to charge non-rechargeable batteries. Risk of explosion.

Compliance with all instructions and observance of the prescribed operating conditions constitute part of proper use.

IT

Tavolo di montaggio 300 ENH

Il tavolo di montaggio 300 ENH serve all'assemblaggio e al cablaggio delle piastre di montaggio con dimensioni max. 1100 x 1900 mm (L x A).

Stazione di carica ACCU AC 4.5

La stazione di carica è idonea esclusivamente alla ricarica delle batterie ACCU AC 4.5.

Questo dispositivo non è destinato all'uso da parte di persone con disabilità fisiche e sensoriali o psichiche o prive di esperienza/ conoscenza, a meno che non siano supervisionate da un responsabile della loro sicurezza o abbiano ricevuto istruzioni sull'uso del dispositivo.



Non tentare per nessun motivo di caricare batterie del tipo non ricaricabili. Pericolo di esplosione!

L'osservanza di tutte le istruzioni e la conformità alle condizioni d'impiego prescritte fanno parte dell'uso conforme del prodotto.



Allgemeine Sicherheitshinweise/General safety instructions/ Istruzioni di sicurezza generali

DE

Verwendete Symbole

Beachten Sie folgende Sicherheits- und sonstige Hinweise in der Anleitung:

Symbol für eine Handlungsanweisung:

- Der Blickfangpunkt zeigt an, dass Sie eine Handlung durchführen sollen.

Sicherheits- und andere Hinweise:



Warnung!
Zur Verringerung eines Verletzungsrisikos Betriebsanleitung lesen.



Warnung!
Lesen Sie alle Sicherheitshinweise und Anweisungen.
Versäumnisse bei der Einhaltung der Sicherheitshinweise und Anweisungen können elektrischen Schlag, Brand und/oder schwere Verletzungen verursachen.



Bewahren Sie alle Sicherheitshinweise und Anweisungen für die Zukunft auf. Lesen Sie vor der

Benutzung des Montagetisches 300 ENH die beiliegenden Sicherheitshinweise und die Gebrauchsanleitung aufmerksam und vollständig durch. Bewahren Sie alle beiliegenden Dokumente auf und geben Sie den Montagetisch 300 ENH nur zusammen mit diesen Dokumenten weiter.

EN

Symbols used

Observe the following safety and other notes in the instructions:

Symbol identifying required actions:

- The bullet point indicates an action to be performed.

Safety and other notes:



Warning!
Read the operating instructions to minimise the risk of injury.



Warning!
Read all the safety instructions and information.
Failure to observe the safety instructions and information may cause electric shock, fire and/or serious injury.



Keep all the security instructions and notices in a safe place for future use. Before using the assembly frame 300 ENH, read all the enclosed safety information and operating instructions carefully. Keep all the supplied documents, and ensure that all the relevant documents are forwarded together with the assembly frame 300 ENH.

IT

Simboli utilizzati

Osservare le seguenti istruzioni di sicurezza e le avvertenze di altro genere riportate nel presente documento:

Simbolo di esecuzione di un'azione

- Il punto elenco indica che è necessario eseguire un'azione.

Istruzioni di sicurezza e di altro genere:



Avvertenza!
Leggere le istruzioni d'uso per ridurre il rischio di lesioni.



Avvertenza!
Leggere tutte le istruzioni e le avvertenze riguardanti la sicurezza.

Il mancato rispetto delle avvertenze e delle istruzioni di sicurezza possono causare scosse elettriche, incendio e/o lesioni gravi.



Conservare tutte le istruzioni e le avvertenze di sicurezza per usi futuri. Prima di utilizzare il

tavolo di montaggio 300 ENH, leggere attentamente tutte le istruzioni di sicurezza e le istruzioni d'uso fornite. Conservare tutti i documenti forniti e assicurarsi che tutti i documenti pertinenti siano sempre trasmessi insieme al tavolo di montaggio 300 ENH.



Spezielle Sicherheitshinweise/Special safety instructions/ Istruzioni di sicurezza specifiche

DE



Beachten Sie die mit diesem Symbol gekennzeichneten Textstellen zu Ihrem eigenen Schutz und zum Schutz Ihres Montagetisches 300 ENH!

- Die vorgeschriebene Höchstlast von 300 kg darf nicht überschritten werden.
- Während der Benutzung darf sich keine Person sitzend oder stehend auf dem Montagetisch aufhalten.
- Vergewissern Sie sich, dass der beladene Montagetisch gegen unbeabsichtigtes Rollen gesichert ist.
- Stellen Sie sicher, dass die Last gleichmäßig über die gesamte Arbeitsfläche des Montagetisches verteilt ist.
- Der Montagetisch wurde für ebenen, festen Untergrund konzipiert und ist deshalb für abschüssigen, unebenen Untergrund ungeeignet.
- Das Be- und Entladen darf nur in waagerechter Position erfolgen.
- Der Montagetisch wurde für geschlossene Räume konzipiert und ist deshalb nicht für Arbeiten im Freien geeignet.
- Der Montagetisch 300 ENH ist nicht vorgesehen für die Verwendung
 - in einer Umgebung, wo mit dem Auftreten von entzündlichen oder explosiven Gasen oder Dämpfen zu rechnen ist,
 - durch Kinder oder gebrechliche Personen,
 - in näherer Umgebung von Kindern.
- Betriebsart des Montagetisches 300 ENH = Aussetzbetrieb AB 2 min./18 min., d. h. max. 2 Minuten unter Nennlast fahren, danach muss eine Pause von 18 Minuten eingehalten werden. Andernfalls kann es zu Funktionsausfall kommen!
- Schutzart IP 54 wird nur eingehalten, wenn Akkueinheit „ACCU AC 4.5“ bestimmungsgemäß mit der Steuerung „CONTROL AC 4.5“ zusammengesteckt ist, siehe Seite 14.

EN



For your own safety, and to protect the assembly frame 300 ENH, pay particular attention to all text passages marked with this symbol!

- The prescribed maximum load of 300 kg must not be exceeded.
- Never allow anyone to sit or stand on the assembly frame while in use.
- Ensure that the loaded assembly frame is secured against unintentional rolling.
- Ensure that the load is evenly distributed over the entire work surface of the assembly frame.
- The assembly frame is designed for flat, solid sub-surfaces, and is therefore unsuitable for use on sloping, uneven ground.
- The assembly frame must only be loaded and unloaded in a horizontal position.
- The assembly frame is designed for indoor use, and should not be used outdoors.
- The assembly frame 300 ENH is not intended for use
 - in an environment where flammable or explosive gases or vapours are likely to occur,
 - by children or the infirm,
 - in the immediate vicinity of children.
- Assembly frame 300 ENH operating mode = intermittent operation AB 2 min./18 min. In other words, it may be operated at its rated load for a maximum of 2 minutes, followed by a pause of 18 minutes. Otherwise, functional failures may occur!
- Protection category IP 54 can only be maintained if the power pack “ACCU AC 4.5” is correctly connected to the controller “CONTROL AC 4.5”, see page 14.

IT



Rispettare le indicazioni contenute nei punti elenco contrassegnati con questo simbolo per la vostra sicurezza personale e per la protezione del tavolo di montaggio 300 ENH!

- Il carico massimo prescritto di 300 kg non deve essere superato.
- Durante l'uso, nessuna persona deve sedersi o stare in piedi sul tavolo di montaggio.
- Assicurarsi che il tavolo di assemblaggio caricato sia bloccato contro qualsiasi movimento involontario.
- Il tavolo di montaggio è progettato per appoggiare su un fondo stabile e piano ed è quindi non idoneo per fondi sconnessi e irregolari.
- Il tavolo di montaggio deve essere caricato e scaricato solo in posizione orizzontale.
- Il tavolo di montaggio è progettato per ambienti interni e non deve essere all'esterno.
- Il tavolo di montaggio 300 ENH non è destinato all'uso
 - in ambienti con possibile presenza di gas o vapori infiammabili o esplosivi,
 - da parte di bambini o persone con disabilità,
 - nelle immediate vicinanze dei bambini.
- Modalità operativa del tavolo di montaggio 300 ENH = funzionamento intermittente AB 2 min./18 min., vale a dire: far funzionare con carico nominale per max. 2 minuti, quindi rispettare una pausa di 18 minuti. In caso contrario può verificarsi un malfunzionamento!
- Il grado di protezione IP54 può essere mantenuto solo se l'unità “ACCU AC 4.5” è correttamente collegata al controllo “CONTROL AC 4.5”, vedi pagina 14.



Sicherheitshinweise
Safety instructions
Consignes de sécurité
Veiligheidsvoorschriften
Säkerhetsinstruktioner
Avvertenze di sicurezza
 advertencias de seguridad
Turvallisuusohjeet
Sikkerhedsanvisninger

Faisnéis sábháilteachta
Wskazówki dotyczące
bezpieczeństwa
Bezpečnostní pokyny
Инструкции за безопасност
Меры безопасности
Υποδείξεις ασφαλείας
Instrucțiuni de siguranță
Sigurnosne upute

Biztonsági tudnivalók
Saugos nurodymai
Ohutusteatis
Drošības prasības
Varnostni napotki
Bezpečnostné pokyny
Instruções de segurança
Struzzjonijiet ta' prekawzjoni

DE	Warnung vor der Schließbewegung von mechanischen Teilen einer Maschine/ Einrichtung	Warnung vor sich bewegenden mechanischen Teilen	Die Anleitung ist zu lesen	Aufsteigen auf eine Fläche ist verboten
EN	Warning against closing movements for mechanical parts of a machine/device	Warning against independently moving parts	The instructions must be read	Climbing on surfaces is prohibited
FR	Danger dû à la fermeture des pièces mécaniques d'une machine / installation	Danger dû à des pièces mécaniques mobiles	La notice doit être lue	Il est interdit de marcher sur toute surface
NL	Waarschuwing voor de sluitbeweging van mechanische onderdelen van een machine/voorziening	Waarschuwing voor bewegende mechanische onderdelen	Lees de gebruiksaanwijzing	Het is verboden het oppervlak te betreden
SE	Varning för stängningsrörelse på mekaniska delar i en maskin/enhet	Varning för rörliga mekaniska delar	Bruksanvisningen måste läsas	Förbjudet att stå på maskinens ytor
IT	Prestare attenzione alla chiusura delle parti meccaniche di una macchina o di un dispositivo	Prestare attenzione alle parti meccaniche in movimento	Leggere le istruzioni	Divieto di salire sulla superficie
ES	Atención, movimiento de cierre de componentes mecánicos en una máquina/ instalación	Atención, componentes mecánicos en movimiento	Leer el manual de instrucciones	Prohibido subirse a una superficie
FI	Varoitus koonen/laitteen mekaanisten osien sulkuliikkeestä	Varoitus liikkuvista mekaanista osista	Lue käyttöohjeet	Nousu päälle on kielletty
DK	Advarsel mod lukkebevægelse af mekaniske dele i en maskine/indretning	Advarsel mod uafhængigt bevægelige dele	Vejledningen skal læses	Det er forbudt at klatre på maskinens overflader
IE	Rabhadh: Gluaiseacht dúnta comhpháirteanna meicniúchá meaisín/gléis	Rabhadh: Comhpháirteanna meicniúla gluaiseachta	Ní mór an treoirleabhar a léamh	Tá cosc ar dhreapadh ar an dromchla
PL	Uwaga na zamykające się części mechaniczne maszyny lub urządzenia	Uwaga na ruchome części mechaniczne	Przeczytać instrukcję	Zakaz wchodzenia na powierzchnię
CZ	Výstraha před rizikem úrazu ruky	Výstraha; Rozmačkání	Odkaz na instrukce návodu k použití/brožury	Nešlapat na povrch
BG	Предупреждение за движение от затварящи се механични части на машина/оборудване	Предупреждение за движещи се механични части	Прочетете ръководството	Качването върху повърхностите е забранено
RU	Предупреждение об опасности при закрывании механических частей машины/установки	Предупреждение об опасности движущихся механических частей	Прочитать руководство	Становиться на поверхность запрещается
GR	Προειδοποίηση πριν από την κίνηση κλειδώνματος μηχανικών μερών μιας εγκατάστασης/μηχανήματος	Προειδοποίηση από κινούμενα μηχανικά μέρη	Απαιτείται το διάβασμα των οδηγιών	Απαγορεύεται η ανάβαση σε μία επιφάνεια
RO	Avertizare cu privire la mișcarea de închidere a pieselor mecanice ale unei mașini/ ale unui dispozitiv	Avertisment cu privire la piesele mecanice aflate în mișcare	A se citi manualul	Urcarea pe o suprafață este interzisă
HR	Upozorenje na uklopno kretanje mehaničkih dijelova stroja/uređaja	Upozorenje na mehaničke dijelove koji su u pokretu	Pročitajte upute	Zabranjeno je penjanje na površinu
HU	Gép/berendezés mechanikai részeinek zárómozgására történő figyelmeztetés	Mozgó mechanikai részekre történő figyelmeztetés	Az utasítást el kell olvasni	A felületre lépni tilos
LT	Ispėjimas dėl mašinos / įrenginio mechaninių dalių judėjimo, užsidarymo metu	Ispėjimas dėl judančių mechaninių dalių	Skaityti instrukciją	Draudžiama lipti ant paviršiaus
EE	Hoiatus masina/seadme mehhaaniliste osade sulgemisliikumise eest	Hoiatus liikuvate mehhaaniliste osade eest	Lugeda kasutusjuhendit	Pinna peale astumine on keelatud
LV	Uzmanieties iekārtas/mašīnas mehānisko daļu aizvēršanās laikā	Uzmanieties no kustīgām mehāniskām daļām	Izlasiet instrukciju	Aizliegts kāpt uz virsmas
SI	Opozorilo pred zapiranjem mehanskih delov stroja/naprave	Opozorilo pred premikajočimi se mehanskimi deli	Preberite navodila	Vzpenjanje na površino je prepovedano
SK	Dávajte pozor na zatvárací pohyb mechanických častí stroja/zariadenia	Dávajte pozor na pohyblivé mechanické časti	Prečítajte si návod	Je zakázané vystupovať na plošinu
PT	Cuidado quando as partes mecânicas de uma máquina/instalação se fecham	Cuidado com as partes mecânicas móveis	Ler as instruções	É proibido subir para a superfície
MT	Twissija dwar l-għeluq ta' partijiet mekkaniċi ta' magna/tagħmir	Twissija dwar partijiet mekkaniċi li jiċċaqilqu	Il-manwal għandu jinqara	Mhux permess li wiehed jirfes fuq żona



Technische Daten/Technical specifications/Dati tecnici

Best.-Nr. Model No. Nr. d'ord.	4050.300
---	-----------------

Maße und Gewicht/Dimensions and weight/Dimensioni e peso	
Länge x Breite x Höhe (eingefahren)/Length x width x height mm (retracted)/Lunghezza x larghezza x altezza (retrato)	1210 x 1410 x 800 mm
Länge x Breite x Höhe (ausgefahren)/Length x width x height mm (extended)/Lunghezza x larghezza x altezza (esteso)	1210 x 1410 x 1100 mm
Gewicht/Weight/Peso	210 kg

Umgebungsbedingungen/Ambient conditions/Condizioni ambientali	
Raumtemperatur/Room temperature/Temperatura ambiente	+10°C – +40°C
Rel. Luftfeuchte/Rel. air humidity/Umidità dell'aria relativa	30 % – 75 %
Luftdruck/Air pressure/Pressione	700 hPa – 1060 hPa

MEGAMAT 2	
Nennspannung/Rated voltage/Tensione nominale	24 V DC
Stromaufnahme bei Nennlast/Power consumption at nominal load/Consumo elettrico con carico nominale	max. 5 A DC
Zulässige Druckkraft/Permissible compressive force/Forza compressiva ammessa	max. 4000 N
Zulässige Zugkraft/Permissible tensile force/Forza di trazione ammessa	max. 3000 N
Betriebsart bei max. Nennlast/ Operating mode at max. nominal load/ Modalità di funzionamento con max. carico nominale	Aussetzbetrieb AB 2 min./18 min. Intermittent operation AB 2 min./18 min. Funzionamento intermittente AB 2 min./18 min.
Schutzklasse/Safety class/Classe di protezione	III
Geräuschpegel/Noise level/Livello di rumorosità	65 dB (A)
Antriebstyp/Drive type/Tipo di azionamento	Einzelantrieb/Single motor/Moteur individuel
Belastungsart/ Load type/ Tipo di carico	Druck/Zug Compression/tension Pressione/trazione
Hub/Stroke/Corsa	< 425 mm
Verstellgeschwindigkeit/ Adjustment speed/ Velocità di regolazione	ca. 8,0 mm/s (je nach Ausführung) approx. 8.0 mm/s (depending on variant) c.a. 8,0 mm/s (a seconda della versione)
Schutzart/Protection category/Grado di protezione	IP 20

CONTROL AC 4.5	
Eingangsspannung/Input voltage/Tensione in ingresso	24 V DC
Eingangsstrom/Input current/Corrente in ingresso	max. 7,0 A DC
Betriebsart/ Operating mode/ Modalità di funzionamento	Aussetzbetrieb AB 2 min./18 min. Intermittent operation AB 2 min./18 min. Funzionamento intermittente AB 2 min./18 min.
Schutzklasse/Safety class/Classe di protezione	III
Zul. Stromaufnahme/Admissible current rating/Corrente assorbita ammessa	max. 7,0 A DC
Lastzyklus bei akustischer Alarmschwelle/ Load cycle with acoustic alarm threshold/ Ciclo di carico con soglia allarme acustico	max. 7,0 A DC/60 s anschl. max. 2,0 A/60 s max. 7,0 A DC/60 s, then max. 2,0 A/60 s max. 7,0 A DC/60 s successivo max. 2,0 A/60 s
Akustische Alarmschwelle/Acoustic alarm threshold/Soglia allarme acustico	21 V DC
Abschaltswelle Tiefentladeschutz/Shutoff threshold – deep discharge protection/ Soglia disattivazione protezione scarica completa	17 V DC
Anwendungsteil/Applied part/Parte applicata	Typ B/Type B/Tipo B (EN 60601-1)

ACCU AC 4.5	
Nennspannung/Rated voltage/Tensione nominale	24 V DC
Kapazität/Capacity/Capacità	4,5 Ah
Sicherung/Fuse/Fusibile	7,0 A (Polyswitch)
Schutzklasse/Safety class/Classe di protezione	III
Akku Typ/Battery type/Tipo di batteria	Blei Akku (Pb)/Lead acid battery (Pb)/ Batteria al piombo (Pb)
Selbstentladung/Self-discharge/Tempo di autoscarica	ca. 6 Monate/approx. 6 months/c.a. 6 mesi
Ladezeit/Charging time/Tempo di carica	ca. 8 Std./approx. 8 hrs./c.a. 8 ore

ACCUCONTROL 4.5	
Schutzart/Protection category/Grado di protezione	IP 54



i

Beschreibung/Description/Descrizione

DE

Der Montagetisch 300 ENH wurde entwickelt und optimiert für ein ergonomisches, effektives und zeitsparendes Aufbauen und Verdrahten von Montageplatten.

Zum Anreißen, Bohren, Gewindeschneiden sowie zum Bestücken mit Kanälen und Hutschienen wird der Montagetisch in die horizontale Stellung gebracht. Für die Bestückung mit Bauteilen, für Beschriftungen und für die Verdrahtung bringt der Werker selbst den Montagetisch in die für ihn optimale ergonomische Arbeitsposition. Zu diesem Zweck wird der Hub bzw. die Neigung mittels des akkubetriebenen Elektroantriebes in die gewünschte Position gebracht.

Zur Fixierung der Montageplatte werden entweder Schnellspanner oder Rastriegel verwendet. Bei Montageplatten mit U-Kantung eignen sich erfahrungsgemäß Rastriegel besser als Schnellspanner, da Schnellspanner im oberen Bereich der Montageplatte oft störend auf einen Kabelkanal oder ein Bauteil treffen. Die Rastriegel fixieren die Montageplatte an den Nuten, somit kann die komplette Fläche bestückt werden.

Der Tisch verfügt über vier Lenkrollen mit Totalfeststeller, dank derer die aufgelegte Montageplatte zur Bearbeitung zwischen den Arbeitsstationen bewegt werden kann.

Montageplatten bis zu einer Breite von 1100 mm und einer Höhe von 1900 mm nimmt der Montagetisch 300 ENH bei einer max. Traglast von 300 kg auf. Durch die höhenverstellbare Auflagefläche wird bei kleineren Montageplatten auch ein Arbeiten im Sitzen ermöglicht.

EN

The assembly frame 300 ENH was developed and optimised for ergonomic, effective, time-saving assembly and wiring of mounting plates.

For marking out, drilling, tapping and configuration with ducts and top hat rails, the assembly frame is moved into a horizontal position. For configuring with components, labelling and wiring, the operator moves the assembly frame into his own optimum ergonomic working position, adjusting the height and tilt using the battery-powered electric drive.

Either quick-release fasteners or lock bolts are used to secure the assembly frame. For mounting plates with a U-fold, experience has shown that lock bolts are more suitable than quick-release fasteners, because quick-release fasteners often interfere with cable ducts or components in the top section of the mounting plate. The lock bolts secure the mounting plate to the grooves, enabling the entire surface to be configured.

The frame has four lockable castors, allowing the mounting plate to be moved between workstations for machining.

The assembly frame 300 ENH can accommodate mounting plates up to a maximum width of 1100 mm and a height of 1900 mm with a maximum bearing load of 300 kg. The height-adjustable surface also supports seated working with smaller mounting plates.

IT

Il tavolo di montaggio 300 ENH è stato sviluppato e ottimizzato per l'assemblaggio e il cablaggio ergonomico, efficace e time-saving delle piastre di montaggio.

Per tracciare, forare, maschiare ed equipaggiare con canaline portacavi e guide DIN, il tavolo di montaggio deve essere messo in posizione orizzontale. Per l'assemblaggio dei componenti, l'etichettatura e il cablaggio, l'operatore stesso mette il tavolo di montaggio nella posizione di lavoro ergonomica per lui ottimale. L'altezza e/o l'inclinazione vengono regolate sulla posizione desiderata mediante un motore elettrico a batterie.

Per fissare la piastra di montaggio vengono utilizzate maniglie di serraggio a sgancio rapido o i bloccaggi a scatto. L'esperienza dimostra che nelle piastre di montaggio con bordi a U, i bloccaggi a scatto sono migliori delle maniglie di serraggio rapido perché queste spesso interferiscono con sulle canaline portacavi o sui componenti nella parte superiore della piastra. I bloccaggi a scatto fissano la piastra di montaggio alle scanalature in modo che l'intera superficie possa essere equipaggiata.

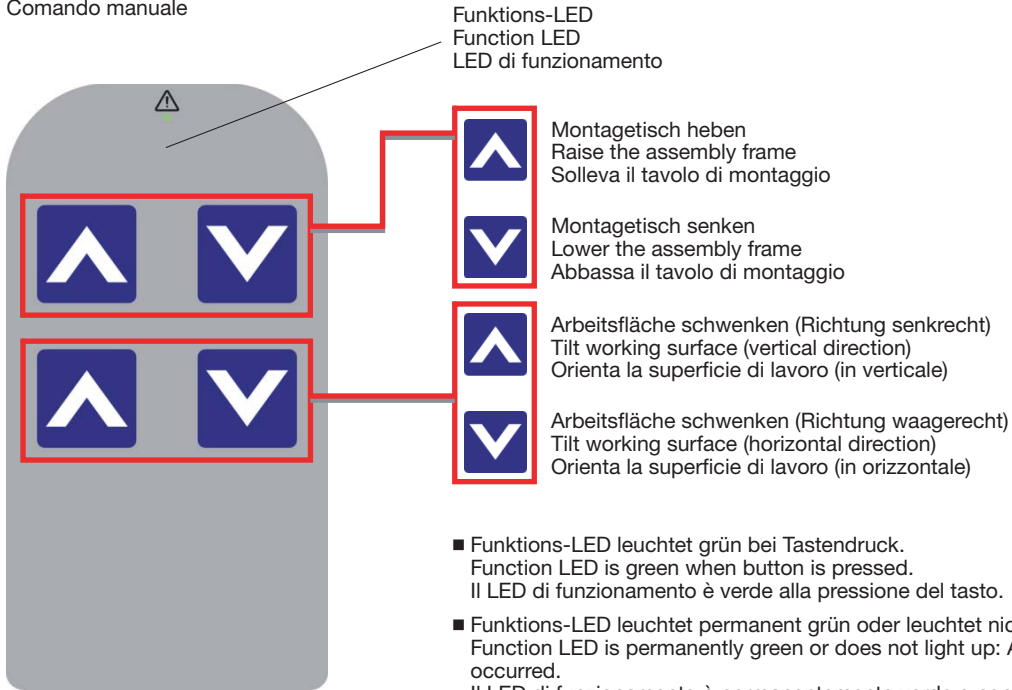
Il tavolo ha quattro ruote piroettanti con interblocco grazie al quale la piastra di montaggio può essere spostata tra le stazioni di lavoro per la lavorazione.

Il tavolo di montaggio 300 ENH supporta piastre di montaggio fino ad una larghezza di 1100 mm e un'altezza di 1900 mm con una capacità di carico di max. 300 kg. Grazie all'altezza regolabile, l'operatore può lavorare le piastre di montaggio più piccole anche rimanendo seduto.



Bedienung/Operation/Impiego

1.1 Handschalter Manual control unit Comando manuale



- Funktions-LED leuchtet grün bei Tastendruck.
Function LED is green when button is pressed.
Il LED di funzionamento è verde alla pressione del tasto.
- Funktions-LED leuchtet permanent grün oder leuchtet nicht: Es liegt ein Fehler vor.
Function LED is permanently green or does not light up: A malfunction has occurred.
Il LED di funzionamento è permanentemente verde o non si accende: si è verificato un errore.
- Der NOT-AUS Schalter am Akkucontroller setzt alle Funktionen außer Betrieb.
The EMERGENCY OFF button on the battery controller will deactivate all functions.
L'interruttore di arresto di emergenza sul controllo batterie disattiva tutte le funzioni.

1.2 Schwenkende Arbeitsfläche Tilting work surface Superficie di lavoro orientabile





Bedienung/Operation/Impiego

2.1 Bedienfeld CONTROL AC 4.5 am Akkucontroller
Operator panel CONTROL AC 4.5 on battery controller
Pannello di comando CONTROL AC 4.5 del controllo batterie



2.2 Notabsenkungstaste
Emergency lower button
Tasto abbassamento di emergenza



Die Taste „Notabsenkung“ aktiviert einen separaten Schaltkreis zum Absenken des Hauptverstellantriebs und umgeht jegliche Schutzrichtung der CONTROL AC 4.5 mit Ausnahme der Not-Aus-Funktion.

'Emergency Lowering' activates a separate circuit for lowering the main adjustment motor and circumvents all safety functions of the CONTROL AC 4.5 except the Emergency-Off function.

Il tasto attiva un circuito separato per abbassare il motore di regolazione principale e bypassa tutte le funzioni del CONTROL AC 4.5 ad eccezione della funzione arresto di emergenza.

2.3 Ladezustandsanzeige
Charging status display
Indicatore di carica



grün	Akku vollständig geladen
grün/gelb	Akku ca. ¾ voll
gelb	Akku ca. ½ voll
gelb/rot	Achtung! Akku sollte geladen werden, fast leer
rot	Akku ist leer, dieser muss sofort geladen werden, sonst ist mit einer Verkürzung der Lebensdauer zu rechnen. Rotes Licht und akustisches Signal bei Knopfdruck: Ein kompletter Verstellzyklus ist noch möglich.

green	Battery fully charged
green/yellow	Battery approx. ¾ full
yellow	Battery approx. ½ full
yellow/red	Caution! Battery needs charging, almost empty
red	Battery is empty and must be charged immediately, otherwise the service life may be shortened. Red light and acoustic beep when button is pressed: One complete adjustment cycle is still possible.

verde	Batteria completamente carica
verde/giallo	Batteria carica ca. ¾
giallo	Batteria carica ca. ½
giallo/rosso	Attenzione! Batteria in esaurimento, deve essere ricaricata
rosso	Batteria scarica, ricaricarla immediatamente altrimenti si può ridurre il suo ciclo di vita. Luce rossa e segnale acustico alla pressione del tasto: Un ciclo di regolazione completo è ancora possibile.

2.4 Serviceanzeige
Service display
Indicatore di manutenzione



rot	Bei „rot“ erfolgt keine Abschaltung
red	If "red" no switch-off will take place
rosso	Disattivazione impossibile se il LED è "rosso"

Achtung!

Die Serviceanzeige ist auf die spezifizierte Lebensdauer von DEWERT-Antrieben abgestimmt. Beim Aufleuchten der roten LED muss eine Überprüfung des Antriebssystems erfolgen.

- Austausch gegen Neukomponenten
 - Wartung bei DEWERT
 - Wartung nach entsprechender Schulung durch DEWERT
- Details erfragen Sie bitte bei Ihrem DEWERT-Kundenberater.

Caution!

The service display is tailored to the specified service life of DEWERT drives. If the red LED is illuminated, the drive system must undergo an inspection.

- Replace with new components
 - Servicing at DEWERT
 - Servicing following suitable training by DEWERT
- For details, please consult your DEWERT customer advisor.

Attenzione!

L'indicatore di manutenzione è calibrato per la durata operativa specifica dei motori DEWERT. Se il LED rosso è illuminato, il sistema di azionamento deve essere sottoposto a un'ispezione.

- Sostituire con nuovi componenti
 - Manutenzione presso DEWERT
 - Manutenzione dopo un addestramento adeguato da parte di DEWERT
- Per i dettagli, chiedere al proprio rappresentante DEWERT.

i Hinweis!
Betriebsart des Montagetisches
300 ENH = Aussetzbetrieb AB 2 min./
18 min., d. h. max. 2 Minuten unter
Nennlast fahren, danach muss eine
Pause von 18 Minuten eingehalten
werden. Andernfalls kann es zu Funk-
tionsausfall kommen!

i Note!
Assembly frame 300 ENH operating
mode = intermittent operation AB
2 min./18 min. In other words, it may
be operated at its rated load for a maxi-
mum of 2 minutes, followed by a pause
of 18 minutes. Otherwise, functional
failures may occur!

i Nota
Modalità operativa del tavolo di
montaggio 300 ENH = funzionamento
intermittente AB 2 min./18 min., vale a
dire: far funzionare con carico nominale
per max. 2 minuti, quindi rispettare una
pausa di 18 minuti. In caso contrario
può verificarsi un malfunzionamento!



Bedienung/Operation/Impiego

DE

Arbeitsfläche einstellen Einstellung Länge – Montageplatte

Um den Montagetisch auf die Länge der Montageplatte einzustellen, fahren Sie die Arbeitsfläche in die waagerechte Position. Entfernen Sie den Sicherungssplint am unteren Auszugsteil. Danach lösen Sie die Arretierungsschrauben und stellen die gewünschte Länge ein.

Jetzt sind die Arretierungsschrauben wieder festzudrehen und der Sicherungssplint wieder einzusetzen.

Am oberen Auszugsteil sind die zwei Arretierungsschrauben zu lösen, um die gewünschte Länge einzustellen. Danach die Arretierungsschrauben wieder festdrehen, und die Arbeitsfläche ist auf die Länge der Montageplatte eingestellt.

Nun die Montageplatte auf die Arbeitsfläche legen.

EN

Adjusting the work surface Adjusting the length – mounting plate

To adjust the assembly frame to the length of the mounting plate, move the work surface into the horizontal position. Remove the safety split pin on the lower extension piece. Then, loosen the locking screws and adjust to the required length.

Next, re-tighten the locking screws and reinsert the safety split pin.

Now loosen the two locking screws on the upper extension piece and adjust to the required length. Then re-tighten the locking screws, and the work surface is now adjusted to the length of the mounting plate.

Now place the mounting plate on the work surface.

IT

Regolazione della superficie di lavoro Regolazione della lunghezza della piastra di montaggio

Per regolare il tavolo di montaggio in base alla lunghezza della piastra di montaggio, mettere la superficie di lavoro in posizione orizzontale. Rimuovere la coppia di bloccaggio della parte telescopica inferiore. Allentare le viti di bloccaggio e regolare alla lunghezza richiesta.

Stringere nuovamente le viti di bloccaggio e reinserire la coppia di bloccaggio.

Allentare le due viti di bloccaggio sulla parte telescopica superiore per regolare alla lunghezza richiesta. Stringere nuovamente le viti di bloccaggio; la superficie di lavoro è ora adattata alla lunghezza della piastra di montaggio.

Posizionare la piastra di montaggio sulla superficie di montaggio.

- 3.1** Montagetisch 300 ENH eingefahren
Assembly frame 300 ENH retracted
Tavolo di montaggio 300 ENH retratto



- 3.2** Bedienung Handbedienteil (ähnlich)
Operation of the manual control unit (similar)
Utilizzo del comando manuale (similare)



- 3.3** Montagetisch 300 ENH: Position des Sicherungssplint
Assembly frame 300 ENH: Position of the safety split pin
Tavolo di montaggio 300 ENH Posizione della coppia di sicurezza





Bedienung/Operation/Impiego

DE

Einstellung Breite – Montageplatte am unteren Auszugsteil

Um das untere Auszugsteil auf die Montageplattenbreite einzustellen, muss sich die Arbeitsfläche in waagerechter Position befinden. Lösen Sie die Klemmhebel und stellen Sie die Adapterplatten auf die gewünschte Breite ein. Die Adapterplatten müssen so positioniert werden, dass die eingedrehte Rändelschraube an der Innenseite des U-Profiles der Montageplatte anliegt. Nach der Einstellung der Breite drehen Sie die Klemmhebel wieder fest. Nun die Rändelschrauben eindrehen.

Einstellung Breite – Montageplatten am oberen Auszugsteil

Um das obere Auszugsteil auf die Montageplattenbreite einzustellen, muss sich die Arbeitsfläche in waagerechter Position befinden. Lösen Sie die Klemmhebel und stellen Sie die Adapterplatten auf die gewünschte Breite ein. Die Adapterplatten müssen so positioniert werden, dass die eingefahrenen Rastbolzen an der Innenseite des U-Profiles der Montageplatte anliegen. Nach der Einstellung der Breite drehen Sie die Klemmhebel wieder fest.

Um die Montageplatte zu fixieren, ziehen Sie die Rastbolzen zurück und drehen den Hebel nach links. Der Rastbolzen ist nun eingefahren. Nun die Montageplatte einsetzen und den Rastbolzen wieder zurückdrehen. Die Rastbolzen werden ausgefahren und die Montageplatte ist fixiert.

Jetzt kann die Arbeitsfläche in die gewünschte Stellung positioniert werden.

Entnahme der Montageplatte

Um die fertige Montageplatte wieder zu entnehmen, muss die Arbeitsfläche in die waagerechte Position gebracht werden. Nun am unteren Auszugsteil die Rändelschrauben lösen und am oberen die Rastbolzen zurückziehen und drehen, bis sie eingezogen bleiben.

Jetzt kann die Montageplatte entnommen werden.

EN

Adjusting the width – Mounting plate on the lower extension piece

To adjust the lower extension piece to the width of the mounting plate, move the work surface into the horizontal position. Loosen the clamping lever and adjust the adaptor plates to the required width. The adaptor plates must be positioned in such a way that the inserted knurled screw is in contact with the inside of the mounting plate U-profile. After adjusting the width, re-tighten the clamping lever. Then screw the knurled screws into position.

Adjusting the width – Mounting plate on the upper extension piece

To adjust the upper extension piece to the width of the mounting plate, move the work surface into the horizontal position. Loosen the clamping lever and adjust the adaptor plates to the required width. The adaptor plates must be positioned in such a way that the inserted locking bolts are in contact with the inside of the mounting plate U-profile. After adjusting the width, re-tighten the clamping lever.

To secure the mounting plate into position, pull the locking bolts back and twist the lever to the left. The locking bolt is now retracted. Then insert the mounting plate and screw the locking bolt back into position. The locking bolts are extended and the mounting plate is secured.

The work surface can now be placed in the required position.

Removing the mounting plate

In order to remove the finished mounting plate, the work surface must be brought to the horizontal position. Next, release the knurled screws on the lower extension piece, and draw back and rotate the locking bolts on the upper extension piece until they remain retracted.

The mounting plate may now be removed.

IT

Regolazione della larghezza della piastra di montaggio nella parte telescopica inferiore

Per regolare la parte telescopica inferiore in base alla larghezza della piastra di montaggio, la superficie di lavoro deve trovarsi in posizione orizzontale. Allentare la leva di bloccaggio e regolare le piastre di adattamento alla larghezza desiderata. Le piastre di adattamento devono essere posizionate in modo tale che la vite a testa zigrinata avvitata si trovi all'interno del profilo a U della piastra di montaggio. Dopo aver regolato la larghezza, stringere nuovamente la leva di bloccaggio. Avvitare le viti zigrinate.

Regolazione della larghezza della piastra di montaggio nella parte telescopica superiore

La superficie di lavoro deve essere in posizione orizzontale per regolare la parte telescopica superiore in base alla larghezza della piastra di montaggio. Allentare la leva di bloccaggio e regolare le piastre di adattamento alla larghezza desiderata. Le piastre di adattamento devono essere posizionate in modo tale che i perni di arresto inseriti siano in contatto con la parte interna del profilo a U della piastra di montaggio. Dopo aver regolato la larghezza, stringere nuovamente la leva di bloccaggio.

Per fissare la piastra di montaggio, retrarre i perni di arresto e ruotare la leva a sinistra. Il perno di arresto è ora inserito. Ora inserire la piastra di montaggio e retrarre nuovamente il perno di arresto. I perni di arresto vengono estratti e la piastra di montaggio è fissata.

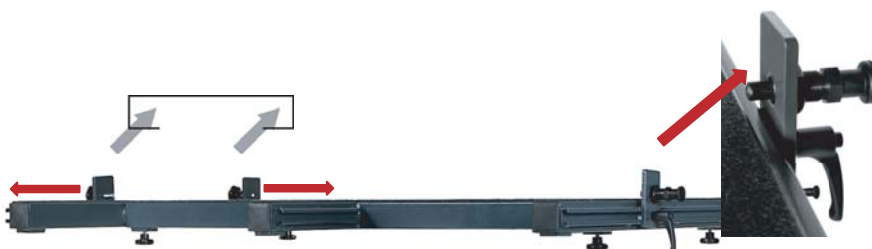
Ora è possibile posizionare la superficie di lavoro nella posizione desiderata.

Rimozione della piastra di montaggio

Per rimuovere la piastra di montaggio finita, la superficie di lavoro deve essere portata in posizione orizzontale. Allentare le viti zigrinate sulla parte telescopica inferiore, retrarre e ruotare i perni di arresto sulla prolunga superiore finché non viene mantenuto in posizione di fermo (retratto).

Ora la piastra di montaggio può essere rimossa.

3.4 Arbeitsfläche und ihre Verstellmöglichkeiten
Work surface and its adjustment options
Superficie di lavoro e sue possibili regolazioni



3.5 Schwenkende Arbeitsfläche
Tilting work surface
Superficie di lavoro orientabile





Option Montagetisch-Verbreiterung (Best.-Nr. 4050.210)/ Optional assembly frame extension (Model No. 4050.210)/ Estensione opzionale per tavolo di montaggio (Nr. d'ord. 4050.210)

DE

Mit dieser Option haben Sie die Möglichkeit, Montageplatten ab einer Höhe von 1690 mm bis 1896 mm nicht nur vertikal, sondern auch horizontal auf den Montagetisch zu legen, ohne auf die bewährten Rastriegel als Montageplattenfixierung verzichten zu müssen. Damit lassen sich auch sehr große Montageplatten bequem im Sitzen verdrahten.

Die Tischverbreiterung besteht aus einer linken und einer rechten Verbreiterung in T-Form, die jeweils in den mittleren Holm des Montagetisches 300 ENH eingeschoben werden. Dort werden sie mit den im Set enthaltenen Rändelschrauben am Montagetisch befestigt.

- Nehmen Sie ein T-Stück und schieben Sie es auf der linken Seite in den mittleren Holm. Danach nehmen Sie das andere T-Stück und schieben es auf der rechten Seite in den mittleren Holm.
- Sind beide T-Stücke in den mittleren Holm geschoben, können die T-Stücke mit den mitgelieferten Rändelschrauben fixiert werden.

Nun können die Rastriegel von oben und unten auf links und rechts montiert werden.

Jetzt ist der Montagetisch 300 ENH für die horizontale Montageplattenfixierung bereit.

EN

This option allows you to position mounting plates from a height of 1690 mm to 1896 mm on the assembly frame both vertically and horizontally, without having to forego the tried-and-trusted lock bolts to secure the mounting plate. In this way, even very large mounting plates may be wired whilst seated.

The frame extension consists of a left-hand and a right-hand extension piece in a T-shape, each of which are inserted into the central upright of the assembly frame 300 ENH. They are secured to the assembly frame with the knurled screws included with the set.

- Take a T-section and push it into the central upright on the left. Then take the other T-section and push it into the central upright on the right.
- Once both T-sections have been inserted into the central upright, they may be secured using the knurled screws supplied.

The lock bolts may now be secured on the left and right from above and below.

The assembly frame 300 ENH is now ready for horizontal fixing of the mounting plate.

IT

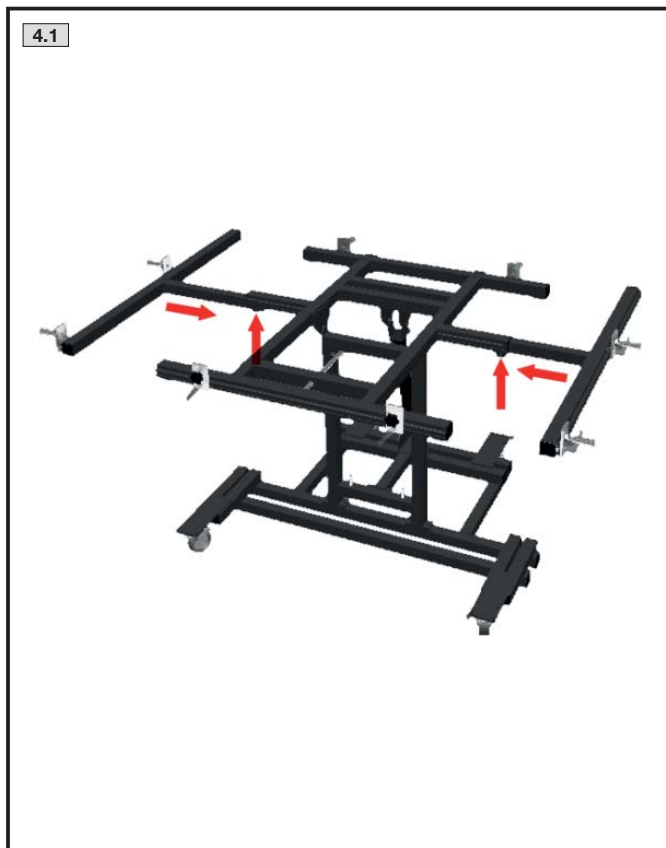
Con questa opzione è possibile posizionare sul tavolo di assemblaggio le piastre di montaggio con altezze comprese da 1690 mm a 1896 mm non solo in verticale ma anche in orizzontale, senza dover rinunciare al collaudato bloccaggio a scatto utilizzato come fissaggio della piastra. Ciò consente anche di cablare piastre di montaggio molto grandi stando comodamente seduti.

L'estensione del tavolo consiste di una prolunga a sinistra e una prolunga a destra a forma di T, ognuna inserita nel montante intermedio del tavolo di montaggio 300 ENH. Le prolunghe sono fissate al tavolo con le viti zigrinate contenute nel kit.

- Prendete una prolunga a T e inseritela su lato sinistro nel montante centrale. Prendete l'altra prolunga a T e inseritela su lato destro nel montante centrale.
- Inserite entrambe le prolunghe nel montante centrale, fissatele con le viti zigrinate fornite in dotazione.

Ora è possibile montare i bloccaggi a scatto dall'alto e dal basso a sinistra e a destra.

Ora il tavolo di montaggio 300 ENH è pronto per il fissaggio orizzontale della piastra di montaggio.





Akku/Power pack/Batteria

DE

Akku einsetzen

Schieben Sie den ACCU AC 4.5 (4) parallel zur Montageschiene (1) so weit auf die CONTROL AC 4.5 (5), bis die Verriegelung des ACCU AC 4.5 in die Montageschiene (1) einrastet (siehe unten). Achten Sie darauf, dass die Gehäuseführungen (9) die Montageschiene (1) umschließen. Überprüfen Sie den ordnungsgemäßen Sitz des ACCU AC 4.5 (4) auf der Montageschiene. Anschließend können Sie die Zusatzantriebe und den Handschalter mit der CONTROL AC 4.5 verbinden.

EN

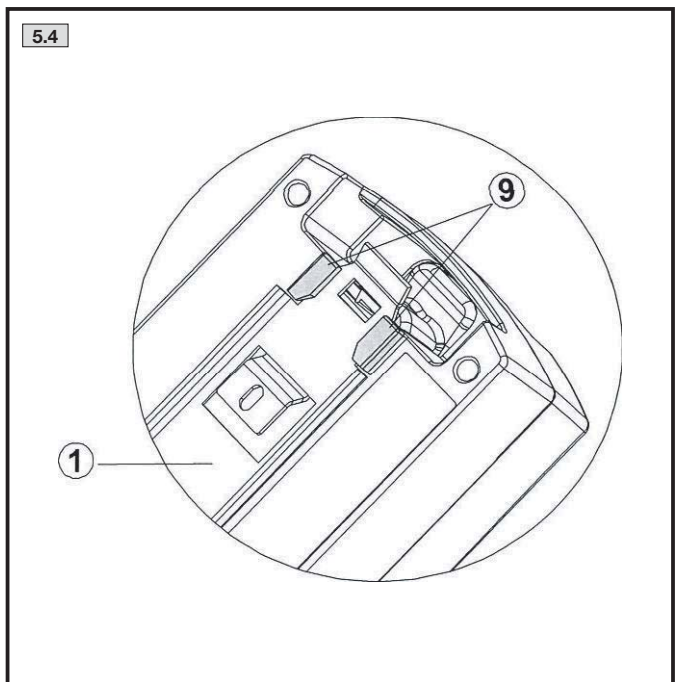
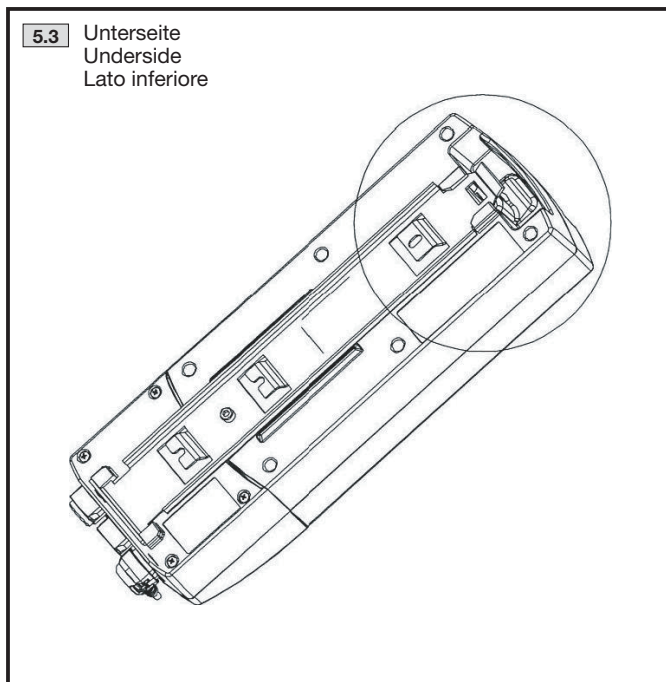
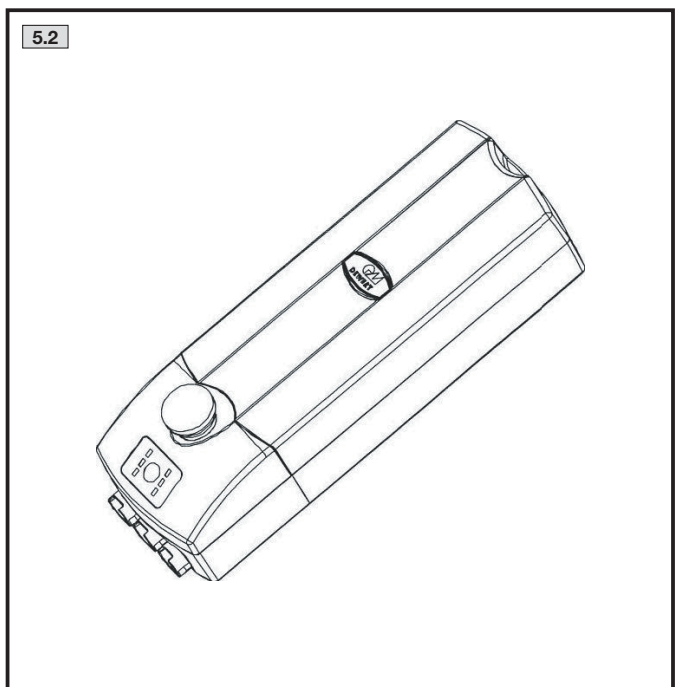
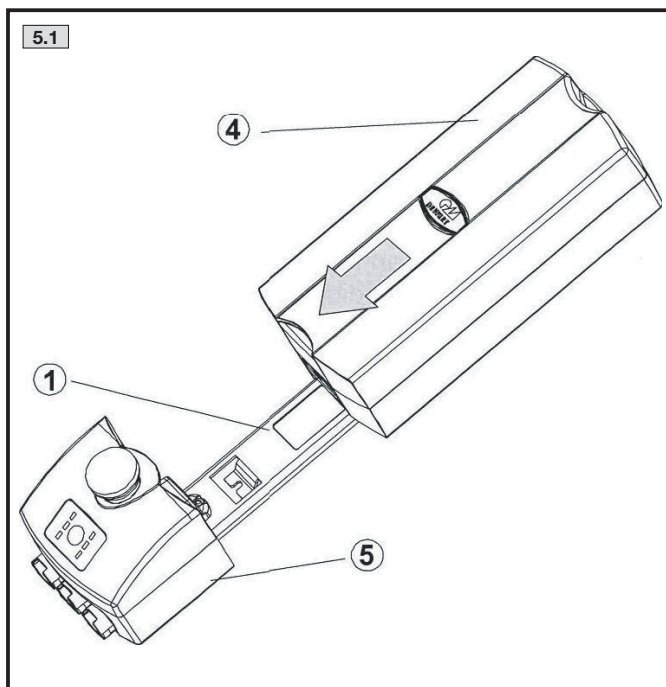
Inserting the pack

Push the ACCU AC 4.5 (4) parallel to the punched rail (1) onto the CONTROL AC 4.5 (5) until the lock of the ACCU AC 4.5 engages with the punched rail (see below). Take care to ensure that the punched rail (1) is enclosed by the enclosure guides (9). Check that the ACCU AC 4.5 (4) is correctly seated on the punched rail. Next, connect the additional drives and the manual switch to the CONTROL AC 4.5.

IT

Inserimento della batteria

Inserire l'ACCU AC 4.5 (4) parallelo alla guida di montaggio (1) sul CONTROL AC 4.5 (5) finché il blocco di ACCU AC 4.5 si innesta nella guida (1) (vedi sotto). Assicurarsi che le guide del contenitore (9) siano chiuse dalla guida di montaggio (1). Controllare che l'ACCU AC 4.5 (4) sia posizionato correttamente sulla guida di montaggio. Ora è possibile collegare gli azionamenti ausiliari e il comando manuale al CONTROL AC 4.5.





Akku/Power pack/Batteria

DE

Akku entfernen

Greifen Sie hierzu den ACCU AC 4.5 am Handgriff und drücken Sie dabei den Entriegelungsgriff (7). Der Akku ACCU AC 4.5 lässt sich jetzt nach oben aus der Montageschiene herausziehen.

EN

Removing the power pack

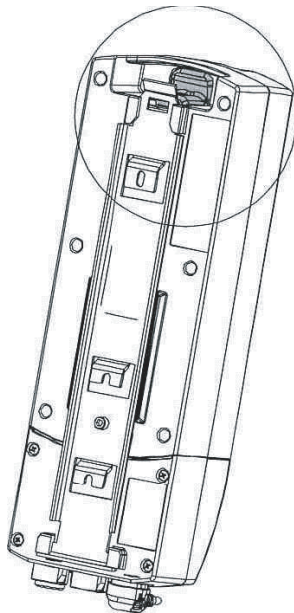
Grip the ACCU AC 4.5 by the handle, and press the release switch (7). The ACCU AC 4.5 can now be pulled upwards out of the punched rail.

IT

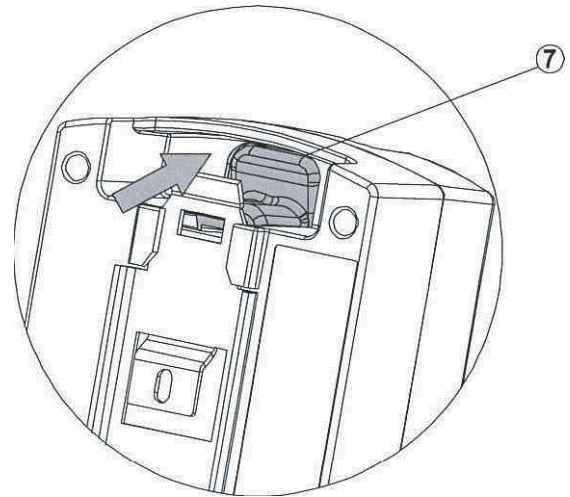
Asportazione della batteria

Afferrare l'ACCU AC 4.5 dall'impugnatura e premere la maniglia di sblocco (7). Estrarre l'ACCU AC 4.5 tirandolo verso l'alto fuori dalla guida di montaggio.

5.5 Unterseite mit Entriegelungsgriff
Underside with release switch
Lato inferiore con maniglia di sblocco



5.6



DE

Betrieb und Bedienung

Starke mechanische Stöße oder Schockwirkungen, zum Beispiel beim Transport, können unter ungünstigen Umständen zu elektrischen Defekten führen. Wir empfehlen daher zur Erhöhung der Betriebssicherheit, vor der ersten Inbetriebnahme oder nach extremen mechanischen Belastungen (z. B. durch Fallenlassen) folgende Maßnahme:

- Überprüfen Sie die Gehäuse auf Beschädigungen.

Sofern die Gehäuse sichtbare Beschädigungen aufweisen oder eine starke Erhitzung des Gerätes auftritt, betätigen Sie sofort den Not-Aus-Schalter, trennen Sie dann ACCU AC 4.5 von CONTROL AC 4.5 und setzen Sie das Antriebssystem außer Betrieb.

EN

Operation and use

Powerful mechanical impacts and shocks e.g. during transportation may lead to electrical defects under unfavourable circumstances. To enhance operational safety, before commissioning for the first time or following extreme mechanical pressures (e.g. if dropped), we therefore recommend the following measure:

- Check the housing for damage

If the housing shows visible signs of damage or if the device gets very hot, press the emergency off button immediately, disconnect the ACCU AC 4.5 from the CONTROL AC 4.5, and deactivate the drive system.

IT

Funzionamento e uso

Forti scosse o urti meccanici, ad esempio durante il trasporto, possono causare guasti elettrici in circostanze sfavorevoli. Per aumentare la sicurezza operativa, prima della prima messa in servizio o dopo carichi meccanici estremi (ad esempio in seguito ad una caduta), consigliamo quanto segue:

- Controllare che i contenitori non siano danneggiati.

Se i contenitori sono visibilmente danneggiati o se l'unità si surriscalda, attivare immediatamente l'arresto di emergenza, quindi scollegare l'ACCU AC 4.5 dal CONTROL AC 4.5 e mettere fuori servizio il sistema di azionamento.



Akku/Power pack/Batteria

DE

Anschluss Ladestation

Der ACCU AC 4.5 muss zum Laden von CONTROL AC 4.5 getrennt werden. Schieben Sie den ACCU AC 4.5 (4) parallel zur Montageschiene (1) so weit auf die Ladestation (9), bis die Verriegelung des ACCU AC 4.5 in die Montageschiene (1) einrastet. Überprüfen Sie den ordnungsgemäßen Sitz des ACCU AC 4.5 (4) auf der Montageschiene. Verbinden Sie PLUG-IN CHARGER PB 4.5 (8) (alternativ PLUG-IN CHARGER PB) mit der Ladestation (9) und ACCU AC 4.5 (4). Anschließend stecken Sie PLUG-IN CHARGER PB 4.5 (alternativ PLUG-IN CHARGER PB) in die Hausspannungsversorgung. Der Ladezustand von ACCU AC 4.5 wird durch eine farbige LED angezeigt.

- LED leuchtet dauerhaft grün, ACCU AC 4.5 ist geladen.
- LED blinkt grün, ACCU AC 4.5 wird geladen.

EN

Connecting the charging station

The ACCU AC 4.5 must be disconnected from the CONTROL AC 4.5 for charging. Slide the ACCU AC 4.5 (4) parallel to the punched rail (1) onto the charging station (9) until the lock of the ACCU AC 4.5 engages with the punched rail (1). Check that the ACCU AC 4.5 (4) is correctly seated on the punched rail. Connect the PLUG-IN CHARGER PB 4.5 (8) (or alternatively PLUG-IN CHARGER PB) to the charging station (9) and the ACCU AC 4.5 (4). Next, connect the PLUG-IN CHARGER PB 4.5 (8) (or alternatively PLUG-IN CHARGER PB) to the mains supply. The charging status of the AC 4.5 battery is indicated by a coloured LED.

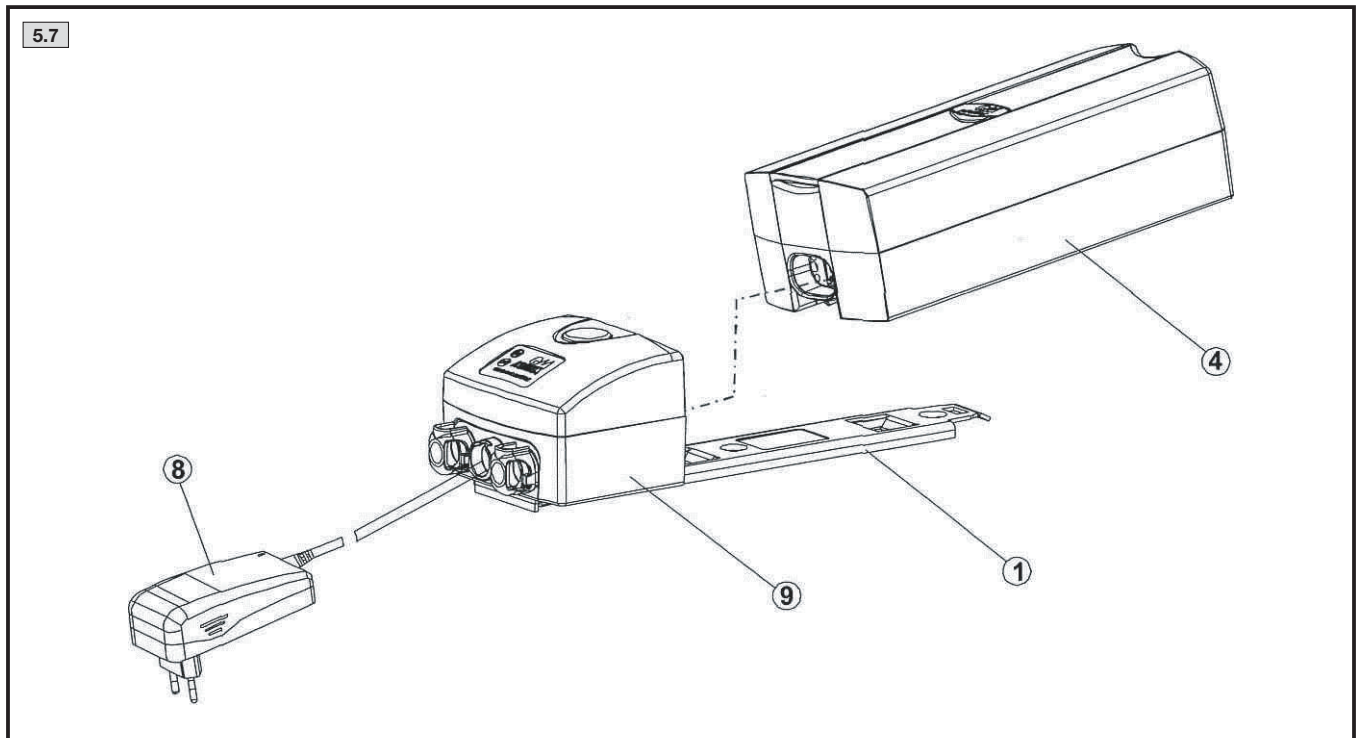
- LED is permanently green, the AC 4.5 battery has been charged.
- LED flashing green, the AC 4.5 battery is being charged.

IT

Collegamento stazione di ricarica

L'ACCU AC 4.5 deve essere scollegato per poter caricare il CONTROL AC 4.5. Inserire l'ACCU AC 4.5 (4) parallelo alla guida di montaggio (1) sulla stazione di ricarica (9) finché il blocco dell'ACCU AC 4.5 si innesta nella guida (1). Controllare che l'ACCU AC 4.5 (4) sia posizionato correttamente sulla guida di montaggio. Collegare il PLUG-IN CHARGER PB 4.5 (8) (in alternativa il PLUG-IN CHARGER PB) alla stazione di ricarica (9) e all'ACCU AC 4.5 (4). Collegare il PLUG-IN CHARGER PB 4.5 (in alternativa il PLUG-IN CHARGER PB) alla presa di alimentazione. Un LED colorato indica lo stato di carica dell'ACCU AC 4.5.

- LED verde fisso, ACCU AC 4.5 è in carica.
- LED verde lampeggiante, ACCU AC 4.5 è in carica.





Akku/Power pack/Batteria

DE

Inbetriebnahme des Akkus

- Laden Sie den ACCU AC 4.5 ausschließlich mit dem DEWERT PLUG-IN CHARGER PB 4.5 (alternativ PLUG-IN CHARGER PB).
- Laden Sie den ACCU AC 4.5 vor der ersten Benutzung vollständig über mindestens 10 Stunden auf. Die eingebauten Akkus entfalten erst nach ca. 5 bis 10 Lade-/Entladezyklen ihre volle Kapazität.
- Beim Laden ist darauf zu achten, dass die Belüftungsbohrungen des ACCU AC 4.5 nicht abgedeckt werden (siehe unten).
- Beim Ladevorgang den Akku nicht auf die Seite legen (siehe Seite 18).
- Für eine optimale Lebensdauer des ACCU AC 4.5 sollte der ACCU AC 4.5 nach dem Ladevorgang ca. 1 Std. vor der Benutzung ruhen.
- Schieben Sie den ACCU AC 4.5 in die CONTROL AC 4.5 bis dieser einrastet. Das System ist jetzt betriebsbereit (siehe Seite 14).
- Der Akkuladestatus wird an der CONTROL AC 4.5 dargestellt.



Achtung!

Während des Ladevorganges muss der ACCU AC 4.5 ausreichend belüftet werden.

EN

Commissioning the power pack

- Only use the DEWERT PLUG-IN CHARGER PB 4.5 (or alternatively the PLUG-IN CHARGER PB) to charge the ACCU AC 4.5.
- Before using for the first time, fully charge the ACCU AC 4.5 for at least 10 hours. The built-in batteries do not reach full capacity until they have undergone approximately 5 to 10 charging/discharging cycles.
- When charging, take care to ensure that the ventilation holes of the ACCU AC 4.5 are not covered (see below).
- Never lie the power pack on its side while charging (see page 18).
- For an optimum service life of the ACCU AC 4.5, it should be left to rest for around 1 hour after charging.
- Slide the ACCU AC 4.5 into the CONTROL AC 4.5 until it latches into place. The system is now operational (see page 14).
- The charging status is indicated on the CONTROL AC 4.5.



Caution!

The ACCU AC 4.5 must be adequately ventilated during the charging process.

IT

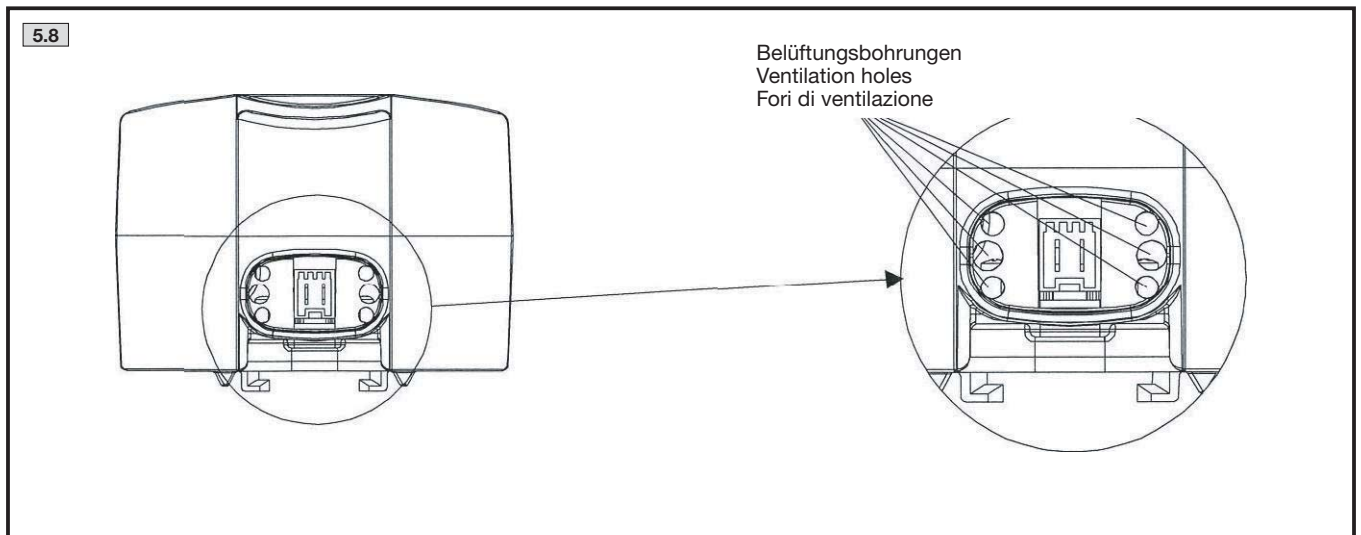
Messa in funzione della batteria

- Utilizzare esclusivamente il DEWERT PLUG-IN CHARGER PB 4.5 (in alternativa il PLUG-IN CHARGER PB) per caricare l'ACCU AC 4.5.
- Prima della prima messa in funzione, caricare completamente l'ACCU AC 4.5 per almeno 10 ore. Le batterie incorporate non sviluppano la loro totale capacità fino a quando non sono state sottoposte a 5/10 cicli di carica/scarica.
- Assicurarsi che i fori di ventilazione di ACCU AC 4.5 non siano coperti (vedere di seguito).
- Durante il processo di carica, non posizionare la batteria su di un lato (vedere pag. 18).
- Per una durata ottimale dell'ACCU AC 4.5, esso deve rimanere spento per ca. 1 ora tra un processo di ricarica e il suo utilizzo.
- Inserire ACCU AC 4.5 nel CONTROL AC 4.5 finché non scatta in posizione. Il sistema è ora operativo (v. pagina 14).
- Sul CONTROL AC 4.5 viene indicato lo stato di carica della batteria.



Attenzione!

Durante il processo di ricarica, ACCU AC 4.5 deve essere sufficientemente ventilato.





Akku/Power pack/Batteria

DE



Achtung!

Den ACCU AC 4.5 nicht kurzschließen. Die elektrischen Kontakte nicht berühren. Beim Ladevorgang den Akku **NICHT** auf die Seite legen (b).

EN



Caution!

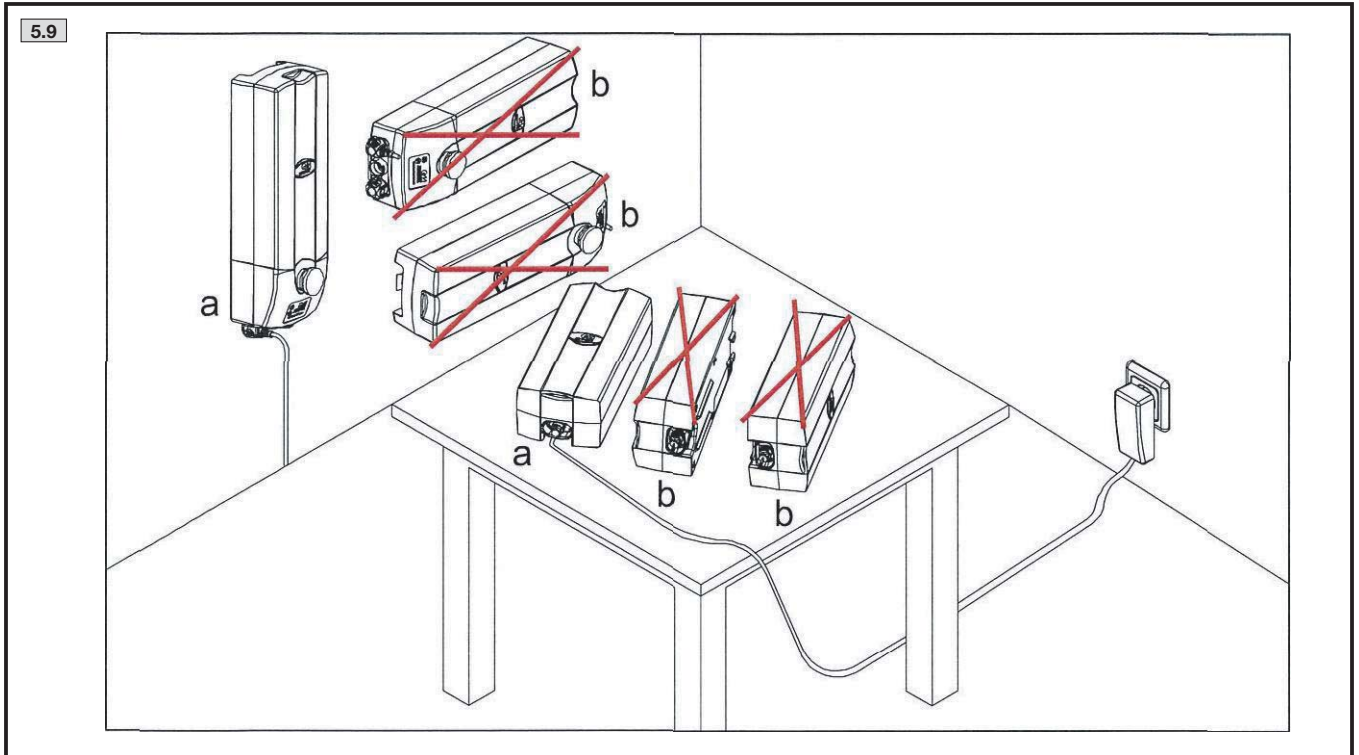
Do not short-circuit the ACCU AC 4.5. Do not touch the electrical contacts. Do **NOT** place the power pack on its side while charging (b).

IT



Attenzione!

Non mettere l'ACCU AC 4.5 in cortocircuito. Non toccare i contatti elettrici. Durante il processo di carica **NON** posizionare l'unità su di un lato (b).



DE

Tiefentladeschutz

Erreicht die Akkuspannung die Abschaltschwelle, wird das Antriebssystem komplett deaktiviert. Der Tiefentladeschutz bewahrt den Akku vor eventuellen Schäden, die aus einer Nichtbeachtung der Entladewarnung resultieren könnten.

Funktion CONTROL AC 4.5

Die Funktionen der **Fahrtasten stehen nur zur Verfügung**, solange der **Not-Aus-Schalter/Sperreinrichtung nicht gedrückt ist**.

EN

Deep discharge protection

If the power pack voltage reaches the shutoff threshold, the drive system will be completely deactivated. The deep discharge protection protects the power pack from possible damage associated with failure to observe the discharge warning.

Function of the CONTROL AC 4.5

The functions of the **adjustment keys are only available** provided the **emergency off button/blocking device has not been pressed**.

IT

Protezione scarica completa

Se la tensione della batteria raggiunge la soglia di disattivazione, il sistema di azionamento viene completamente disattivato. La protezione di scarica completa preserva la batteria da possibili danni derivanti dal mancato rispetto dell'avviso di batteria scarica.

Funzioni del CONTROL AC 4.5

I tasti di regolazione funzionano solo se l'arresto di emergenza/dispositivo di blocco non è azionato.



Instandhaltung, Instandsetzung/Maintenance, repair/ Manutenzione, riparazione

DE

Führen Sie regelmäßig die Überprüfungen nach BGV A3 durch. Die Überprüfungen haben durch eine Elektrofachkraft zu erfolgen. Als empfohlene Prüffrist gilt nach BGV A3:

6 Monate.

Darüber hinaus prüfen Sie in kürzeren Abständen folgendes:

- **Regelmäßige Sichtprüfungen** auf Beschädigungen aller Art. Überprüfen Sie das Gehäuse auf Risse und Brüche, kontrollieren Sie die Netzanschlussleitung, Handschalterleitungen und Antriebsleitungen usw. auf Quetschungen, Abscherungen sowie die Zugentlastung mit Knickschutz, insbesondere nach jeder mechanischen Belastung.
- **Regelmäßige Überprüfung der Serviceanzeige.**

EN

Perform regular checks in accordance with BGV A3. These checks must be carried out by a qualified electrician. According to BGV A3, the recommended check interval is:

6 months.

Also check the following at shorter intervals:

- **Regular visual inspections** to check for all types of damage. Check the housing for cracks and breaks, check the mains connection cable, manual switch cables and drive cables etc. for crushing and shearing, and the strain relief with kink protector, particularly following any mechanical pressure incidents.
- **Regularly check the service display.**

IT

Effettuare regolarmente i controlli secondo BGV A3. I controlli devono essere eseguiti da un elettricista specializzato. Si consiglia di eseguire i controlli secondo BGV A3 periodicamente ogni

6 mesi.

A intervalli più brevi controllare anche:

- **Controlli visivi regolari** per individuare danni di ogni genere. Controllare la presenza di crepe o rotture dei contenitori, controllare che il cavo di connessione di rete, del comando manuale, i cavi degli azionamenti ecc. non siano schiacciati o tranciati così come il dispositivo di scarico della torsione, specialmente dopo ogni stress meccanico.
- **Controllo regolare dell'indicatore di manutenzione.**

DE

Pflege des ACCU AC 4.5

Die eingesetzten Blei-Gel-Akkus sind wartungsfrei. Wie bei jedem Akkusystem ist die Lebensdauer des ACCU AC 4.5 begrenzt und insbesondere stark von der Akkupflege abhängig (siehe Seite 21). Für eine optimale Lebensdauer beachten Sie bitte die Ladezustandsanzeige und laden Sie die Akkus nach einer längeren Lagerzeit (max. 6 Monate sollten nicht überschritten werden) auf.

EN

Maintenance of the ACCU AC 4.5

The supplied lead-gel batteries are maintenance-free. As with any rechargeable battery system, the ACCU AC 4.5 has a limited service life, the length of which depends to a large extent on how well-maintained it is (see page 21). For an optimum service life, please observe the charging status display and recharge the batteries if they have been stored for any length of time (never exceed 6 months).

IT

Manutenzione dell'ACCU AC 4.5

Le batterie al gel di piombo sono esenti da manutenzione. Come per qualsiasi sistema a batteria, la durata di ACCU AC 4.5 è limitata e dipende molto dalla cura e dall'utilizzo corretto delle batterie (vedi pagina 21). Per una durata ottimale, si prega di controllare l'indicatore dello stato di carica e ricaricare le batterie se sono stata conservate per un periodo di tempo prolungato (la durata massima di 6 mesi non deve essere superata).



Instandhaltung, Instandsetzung/Maintenance, repair/Manutenzione, riparazione

DE

Fehlertabelle zur Erkennung und Beseitigung von Fehlern

Um Sie bei der Suche nach üblichen Fehlern und deren Beseitigung zu unterstützen, ist die nachstehende Tabelle entwickelt worden. Sollte ein Fehler auftreten, der nicht in dieser Tabelle aufgeführt ist, wenden Sie sich bitte an Ihren Lieferanten. Alle Fehler dürfen nur von einer Fachkraft untersucht und beseitigt werden.

EN

Troubleshooting table

We have developed the following table to help you identify and remedy common faults. If a malfunction should occur which is not listed in this table, please contact your supplier. All malfunctions must only be investigated and rectified by a qualified expert.

IT

Tabella di diagnosi e risoluzione delle anomalie

La seguente tabella vi consente di individuare e risolvere le anomalie più comuni. Se si dovesse verificare un'anomalia/un malfunzionamento non riportati nella presente tabella, si prega di contattare il proprio fornitore. Tutte le anomalie e i malfunzionamenti devono essere ricercati e eliminati solo da personale qualificato.

DE Problem	Mögliche Ursache	Lösung
Handschalter oder Antriebssystem ohne Funktion. Es können keine Fahrbewegungen ausgeführt werden.	<ul style="list-style-type: none"> – Handschalter, Antriebssystem oder Akku defekt – Keine Akkuspannung – NOT-AUS-Schalter ist gesperrt 	<ul style="list-style-type: none"> – Wenden Sie sich an Ihren Lieferanten – Laden Sie ACCU AC 4.5 – NOT-AUS-Schalter wieder freigeben
Antriebe lassen sich plötzlich nicht mehr verfahren/bewegen.	<ul style="list-style-type: none"> – Gerätesicherung defekt – Steuerung defekt – Leitung (Antriebe/Handschalter) unterbrochen 	<ul style="list-style-type: none"> – Wenden Sie sich an Ihren Lieferanten – Leitungen überprüfen ggf. Kontakt wieder herstellen
Funktions-LED im Handschalter leuchtet bei Betätigung der Tasten nicht oder leuchtet ständig.	<ul style="list-style-type: none"> – Fehler im Steuersystem – Endposition erreicht – Antriebslast überschritten – Akkutiefentladungspunkt erreicht 	<ul style="list-style-type: none"> – Wenden Sie sich an Ihren Lieferanten – Antrieb aus Endposition fahren – Antrieb entlasten – ACCU AC 4.5 zum Laden anschließen
Akustisches und optisches Warnsignal ertönt (Ladeanzeige auf CONTROL AC 4.5 leuchtet rot).	<ul style="list-style-type: none"> – ACCU AC 4.5 ist bis zur Warnschwelle entladen 	<ul style="list-style-type: none"> – Laden Sie ACCU AC 4.5

EN Problem	Possible cause	Solution
Manual switch or drive system is not working. The assembly frame does not move.	<ul style="list-style-type: none"> – Manual switch, drive system or power pack defective – Power pack has no power – EMERGENCY OFF switch is locked 	<ul style="list-style-type: none"> – Contact your supplier – Recharge the ACCU AC 4.5 – Release the EMERGENCY OFF switch
Suddenly the drives can no longer be started or moved.	<ul style="list-style-type: none"> – Device fuse defective – Controller defective – Cable (drives/manual switch) interrupted 	<ul style="list-style-type: none"> – Contact your supplier – Check cables, reconnect where necessary
Function LED on manual switch either does not light up or is permanently illuminated when the keys are pressed.	<ul style="list-style-type: none"> – Malfunction in control system – End position reached – Drive load exceeded – Battery deep discharge point reached 	<ul style="list-style-type: none"> – Contact your supplier – Move the drive from end position – Release the load on the drive – Connect the ACCU AC 4.5 for recharging
An acoustic and optical warning signal sounds (the charging display on the CONTROL AC 4.5 is red).	<ul style="list-style-type: none"> – ACCU AC 4.5 has discharged to the warning threshold 	<ul style="list-style-type: none"> – Recharge the ACCU AC 4.5

IT Problema	Possibile causa	Soluzione
Comando manuale o sistema di azionamento non funzionano. Impossibile effettuare alcun movimento/spostamento.	<ul style="list-style-type: none"> – Comando manuale, sistema di azionamento o batterie difettosi – Nessuna tensione nella batteria – ARRESTO DI EMERGENZA è bloccato 	<ul style="list-style-type: none"> – Contattare il vostro Fornitore – Caricare l'ACCU AC 4.5 – Sbloccare l'ARRESTO DI EMERGENZA
All'improvviso non è più possibile muovere gli azionamenti.	<ul style="list-style-type: none"> – Sensore dell'apparecchio difettoso – Comando dell'apparecchio difettoso – Cavo (azionamenti/comando manuale) staccato 	<ul style="list-style-type: none"> – Contattare il vostro Fornitore – Controllare i cavi e, se necessario, ripristinare i contatti
Il LED operativo del comando manuale non si accende all'attivazione dei tasti o rimane continuamente acceso.	<ul style="list-style-type: none"> – Errore nel sistema di controllo – Finecorsa raggiunto – Carico azionamento superato – Raggiunta la soglia di scarica completa 	<ul style="list-style-type: none"> – Contattare il vostro Fornitore – Spostare l'azionamento dal finecorsa – Rilasciare l'azionamento – Collegare l'ACCU AC 4.5 per la ricarica
Segnalatore acustico e ottico attivato (l'indicatore di carica sul CONTROL AC 4.5 si illumina di rosso).	<ul style="list-style-type: none"> – ACCU AC 4.5 è scarico fino alla soglia di allarme 	<ul style="list-style-type: none"> – Caricare l'ACCU AC 4.5



Wartungs-, Pflege- und Sicherheitshinweise/ Maintenance, care and safety instructions/ Istruzioni di manutenzione e sicurezza

DE

Wartungshinweise

Reparatur und Wartung sollten regelmäßig erfolgen, denn sie wirken sich verlängernd auf die Lebensdauer des Montageties aus.

Die folgende Überprüfung sollten Sie vor jeder Benutzung durchführen:

- Die verschiedenen Teile des Montageties sollten nicht verbogen oder gekrümmt sein.
- Testen Sie die Bremsen auf deren Funktion und überprüfen Sie die Räder auf Verschleiß.
- Schmier Sie die beweglichen Verschleißteile vor der Benutzung.
- Im Falle von Defekten sollten die Reparaturen zügig durchgeführt werden.
- Die Rohrführungen sollten einmal im Monat geschmiert werden.
- Überprüfen Sie das Gehäuse auf Risse und Brüche, kontrollieren Sie die Anschlussleitung auf Quetschungen, Abscherungen und die Zugentlastung mit Knickschutz insbesondere nach jeder mechanischen Belastung. Beschädigte Anschlussleitungen der Geräte müssen durch den Hersteller oder durch qualifizierte Personen ersetzt werden, um Gefährdungen zu vermeiden.
- Reinigen Sie Oberflächen aus Plastik, z.B. von Gehäusen, nur mit einem leicht angefeuchteten Tuch (siehe „Reinigung“, Seite 22).
- ACCU AC 4.5 vor der Verwendung aufladen. Benutzen Sie immer einen DEWERT PLUG-IN CHARGER PB 4.5. Durch die integrierte Ladeschaltung wird der Akku automatisch optimal geladen.
- Nach längeren Lagerzeiten kann eine mehrmalige Auf- oder Entladung der Akkus notwendig sein, damit die Leistungsfähigkeit wieder hergestellt wird.
- Lagerzeit maximal 6 Monate bei empfohlener Lagertemperatur. Danach sollte der Akku wieder geladen werden. Bei höheren Lagertemperaturen sollte der Akku bereits früher geladen werden. Damit soll eine Tiefentladung vermieden werden, die zu einer irreparablen Schädigung des Akkus führen könnte.

DE

Sicherheitshinweise

- Öffnen oder zerstören Sie den ACCU AC 4.5 nicht.
- Laden Sie ACCU AC 4.5 nur flach liegend.
- Setzen Sie ACCU AC 4.5 nicht Hitze oder offenem Feuer aus. Vermeiden Sie eine Lagerung in direktem Sonnenlicht.
- Wenn die Akkus undicht sind und Sie mit der ausgelaufenen Flüssigkeit in Berührung kommen, waschen Sie die Flüssigkeit gründlich mit Wasser ab und suchen Sie sofort einen Arzt auf.
- Nutzen Sie ACCU AC 4.5 nur für den beschriebenen Einsatz.
- ACCU AC 4.5 nicht in Reichweite von Kindern aufbewahren.
- ACCU AC 4.5 nicht ins Feuer werfen, nicht öffnen und weder löten noch schweißen.
- Entsorgen Sie ACCU AC 4.5 gemäß den gesetzlichen Vorschriften für Altbatterien und Akkus, diese dürfen nicht in den Hausmüll gelangen.

EN

Maintenance instructions

Repairs and maintenance should be carried out regularly, as this will prolong the service life of the assembly frame.

Carry out the following checks before each use:

- The various parts of the assembly frame should never be bent or twisted.
- Check the brakes for correct functioning, and examine the wheels for signs of wear.
- Lubricate movable, wearing parts before use.
- In the event of defects, repairs must be carried out promptly.
- The tubing should be lubricated once a month.
- Check the housing for cracks and breaks, check the connection cable for crushing and shearing, and the strain relief with kink protector, particularly following any mechanical pressure incident. For safety reasons, any damaged connection cables must be replaced by the manufacturers or by qualified experts.
- Clean plastic surfaces e.g. of housings using only a slightly dampened cloth (see "Cleaning", page 22).
- Charge the ACCU AC 4.5 before use. Always use a DEWERT PLUG-IN CHARGER PB 4.5. The integral charging circuit automatically ensures optimum charging of the power pack.
- After storing for long periods, it may be necessary to charge or discharge the power packs multiple times to restore functionality.
- Maximum storage period is 6 months at the recommended storage temperature. Thereafter, the power pack should be recharged. At higher storage temperatures, the power pack should be recharged sooner. This is intended to prevent an exhaustive discharge, which could cause irreparable damage to the battery.

EN

Safety information

- Never open or destroy the ACCU AC 4.5.
- Only charge the ACCU AC 4.5 while it is lying flat.
- Never expose the ACCU AC 4.5 to heat or naked flames. Avoid storing in direct sunlight.
- If the power packs leak and you come into contact with the escaped fluid, wash it off thoroughly with water and see a doctor immediately.
- Only use the ACCU AC 4.5 for its intended purpose.
- Never store the ACCU AC 4.5 within reach of children.
- Never throw the ACCU AC 4.5 into a fire, and do not open it, weld it or solder it.
- Dispose of the ACCU AC 4.5 in accordance with the statutory regulations for used batteries and accumulators; never combine with domestic refuse.

IT

Istruzioni di manutenzione

Interventi di riparazione e manutenzione devono essere eseguiti regolarmente, così da prolungare la vita utile del tavolo di montaggio.

Effettuare il seguente controllo prima di ogni utilizzo:

- Le diverse parti del tavolo di montaggio non devono essere piegate o incurvate.
- Provare sei freni funzionano correttamente e verificare se ci sono segni di usura nelle ruote.
- Lubrificare le parti mobili e soggette a usura prima dell'utilizzo.
- In caso di difetti, le riparazioni devono essere eseguite immediatamente.
- Le guide tubolari devono essere lubrificate una volta al mese.
- Controllare la presenza di crepe o rotture dei contenitori, controllare che il cavo di connessione non sia schiacciato o tranciato così come il dispositivo di scarico della torsione, soprattutto in seguito ad ogni sollecitazione meccanica. Per ragioni di sicurezza, eventuali cavi di collegamento danneggiati devono essere sostituiti dal produttore o da personale esperto qualificato.
- Pulire le superfici in plastica, ad es. dei contenitori, utilizzando esclusivamente un panno leggermente inumidito (v. "Pulizia", pagina 22).
- Caricare l'ACCU AC 4.5 prima dell'uso. Utilizzare sempre il caricabatterie DEWERT PLUG-IN CHARGER PB 4.5. Il circuito di ricarica integrato carica la batteria ricaricabile automaticamente in modo ottimale.
- Dopo periodi di inutilizzo/conservazione più lunghi, potrebbe essere necessario ricaricare o scaricare ripetutamente le batterie per ripristinare la potenza iniziale.
- Periodo di conservazione massimo di 6 mesi alla temperatura di conservazione raccomandata. Successivamente, la batteria dovrebbe essere ricaricata. Con temperature di stoccaggio più elevate, la batteria dovrebbe essere caricata prima. Questo per evitare una scarica completa con danni irreparabili alla batteria.

IT

Avvertenze di sicurezza

- Non aprire o danneggiare l'ACCU AC 4.5.
- Caricare l'ACCU AC 4.5 solo in posizione orizzontale.
- Non esporre l'ACCU AC 4.5 al calore o a fiamme libere. Evitare di conservare alla luce solare diretta.
- Se le batterie non sono più ermetiche e il liquido è entrato in contatto con qualche parte del corpo, lavare via il liquido accuratamente con acqua e consultare immediatamente un medico.
- Utilizzare l'ACCU AC 4.5 solo per la sua destinazione d'uso descritta nel presente documento.
- Tenere l'ACCU AC 4.5 lontano dalla portata dei bambini.
- Non aprire, saldare, brasare o gettare l'ACCU AC 4.5 nel fuoco.
- Smaltire l'ACCU AC 4.5 in conformità con le disposizioni di legge sulle pile esauste e le batterie ricaricabili. Non gettare mai nei rifiuti domestici.



Wartungs-, Pflege- und Sicherheitshinweise/ Maintenance, care and safety instructions/ Istruzioni di manutenzione e sicurezza

DE

Pflegehinweise

- Bewahren Sie ACCU AC 4.5 immer sauber und trocken auf. Schließen Sie ACCU AC 4.5 nicht kurz. Lagern Sie ACCU AC 4.5 so, dass die Anschlüsse nicht gegenseitig oder durch metallische Gegenstände kurzgeschlossen werden können.
- Setzen Sie ACCU AC 4.5 keinen mechanischen Erschütterungen aus.
- Benutzen Sie kein anderes als das empfohlene Ladegerät.
- Bringen Sie ACCU AC 4.5 nicht in Kontakt mit organischen Lösungsmitteln wie z. B. Verdünnern, Alkohol, Öl und Rostschutzmitteln bzw. oberflächen-aktiven Mitteln, wie chemische Reinigungsmittel.
- Bewahren Sie die Originaldokumente für zukünftige Nachfragen auf.
- Die optimale Leistung von ACCU AC 4.5 ist dann gegeben, wenn das Produkt unter normalen Raumtemperaturbedingungen (20°C bis 25°C) eingesetzt wird.
- ACCU AC 4.5 nicht ins Wasser tauchen und nicht an einem feuchten, sondern an einem trockenen und kühlen Ort aufbewahren. Die empfohlene relative Luftfeuchtigkeit soll bei 50 % liegen.
- Nutzen Sie ACCU AC 4.5 nur für den spezifizierten Einsatzfall.

Reinigung

- Die Reinigung von ACCUCONTROL 4.5 wird durch viele glatte Flächen begünstigt. ACCUCONTROL 4.5 kann mit einem handelsüblichen Reinigungsmittel, welches für ABS geeignet ist, mit einem feuchten Tuch gereinigt werden. Beachten Sie die jeweiligen Herstellerhinweise des Reinigungsmittels.
- Bitte reinigen Sie die Antriebssteuerung nie in einer Waschstraße oder mit einem Hochdruckreiniger und strahlen Sie keine Flüssigkeiten darauf, da sonst Schäden am Gerät nicht auszuschließen sind!
- Verwenden Sie keine Lösungsmittel wie Benzin, Alkohol oder ähnliche.

Entsorgung

ACCUCONTROL 4.5 enthält Elektronikbauteile, Kabel, Metalle, Kunststoffe usw. ACCUCONTROL 4.5 darf nicht in den Hausmüll gelangen und ist gemäß den geltenden Umweltvorschriften des jeweiligen Landes zu entsorgen. Informationen erteilt: Bundesverband der Entsorgungswirtschaft e.V. „BDE“, Behrenstraße 29, D-10117 Berlin, Telefon: +49 (0) 30-59 00 33 5-0 · www.bde-berlin.de

Hinweise auf Umweltrichtlinien und Gesetze

- Das Produkt entspricht der EU-Richtlinie 2002/95/EG (RoHS ab dem 01.07.2006).
- Das Produkt unterliegt nicht der EU-Richtlinie 2002/96/EG (WEEE) und deren Ergänzung EU-Richtlinie 2003/108/EG. Sofern sich Batterien in diesem Produkt befinden, entspricht dieses der Batterieverordnung vom 27. März 1998 (BGBl. I S.658). Der Akku ist gemäß der AltBattVO zu entsorgen.

EN

Care instructions

- Always store the ACCU AC 4.5 in a clean, dry place. Do not short-circuit the ACCU AC 4.5. Store the ACCU AC 4.5 in such a way that the connections cannot short-circuit one another or other metallic objects.
- Never expose the ACCU AC 4.5 to mechanical vibrations.
- Only use the recommended charger.
- Do not allow the ACCU AC 4.5 to come into contact with organic solvents such as thinners, alcohol, oil and anti-rusting agents, or surfactants such as chemical detergents.
- Keep all the original documentation in case of future questions.
- The ACCU AC 4.5 provides optimum performance when used at normal room temperature conditions (20°C to 25°C).
- Never immerse the ACCU AC 4.5 in water, and never store in a damp location. It should always be stored somewhere cool and dry. The recommended relative air humidity is 50 %.
- Only use the ACCU AC 4.5 for its specified purpose.

Cleaning

- The ACCUCONTROL 4.5 has many smooth surfaces, making it easy to clean. The ACCUCONTROL 4.5 can be cleaned using a standard commercially available detergent suitable for ABS and a damp cloth. Please follow the manufacturer's instructions for the detergent.
- Never clean the drive controller in an automated washing system or with a high-pressure cleaner, and never direct jets of water at it, otherwise damage to the unit cannot be excluded.
- Never use solvents such as petrol, alcohol etc.

Disposal

ACCUCONTROL 4.5 contains electronic components, cables, metals, plastics etc. ACCUCONTROL 4.5 must never be combined with domestic refuse and must be disposed of in accordance with the valid environmental legislation for your country. In Germany, information is available from: Bundesverband der Entsorgungswirtschaft e.V. "BDE", Behrenstraße 29, D-10117 Berlin, Phone: +49 (0) 30-59 00 33 5-0 · www.bde-berlin.de

Notes on environmental directives and legislation

- The product is compliant with EU Directive 2002/95/EC (RoHS as of 1 July 2006).
- The product is not subject to EU Directive 2002/96/EC (WEEE) and its supplement EU Directive 2003/108/EC.

If this product contains batteries, they comply with the Battery Ordinance of 27 March 1998 (Federal Law Gazette (BGBl.) I, page 658). The power pack must be disposed of in accordance with the Used Battery Ordinance.

IT

Cura del prodotto

- Conservare sempre l'ACCU AC 4.5 in un ambiente pulito e asciutto. Non mettere l'ACCU AC 4.5 in cortocircuito. Conservare l'ACCU AC 4.5 in modo che le connessioni non possano essere cortocircuitate l'una con l'altra direttamente o tramite altri oggetti metallici.
- Non esporre l'ACCU AC 4.5 a vibrazioni meccaniche.
- Non utilizzare altri caricabatterie se non quello consigliato.
- Evitare che l'ACCU AC 4.5 entri in contatto con solventi organici come diluenti, alcool, oli e antiruggine e/o prodotti con sostanze tensioattive, come i detersivi chimici.
- Conservare i documenti originali per riferimenti futuri.
- Le prestazioni ottimali dell'ACCU AC 4.5 sono garantite quando il prodotto viene utilizzato con temperature ambiente normali (da 20°C a 25°C).
- Non immergere l'ACCU AC 4.5 in acqua. Non conservarlo in un ambiente umido, ma asciutto e fresco. La percentuale raccomandata di umidità relativa dell'aria è intorno al 50%.
- Utilizzare l'ACCU AC 4.5 solo per l'uso specificato.

Pulizia

- ACCUCONTROL 4.5 è facile da pulire grazie alle sue superfici lisce. ACCUCONTROL 4.5 può essere pulito con detergente comune idoneo per plastica ABS e con un panno umido. Attenersi alle istruzioni fornite dal costruttore del prodotto di pulizia utilizzato.
- Si prega di non pulire mai il comando degli azionamenti in un sistema di lavaggio automatico o con una idropulitrice. Non indirizzare mai getti d'acqua sull'unità. Vi è il rischio che si danneggi!
- Non usare solventi come benzina, alcool o simili.

Smaltimento

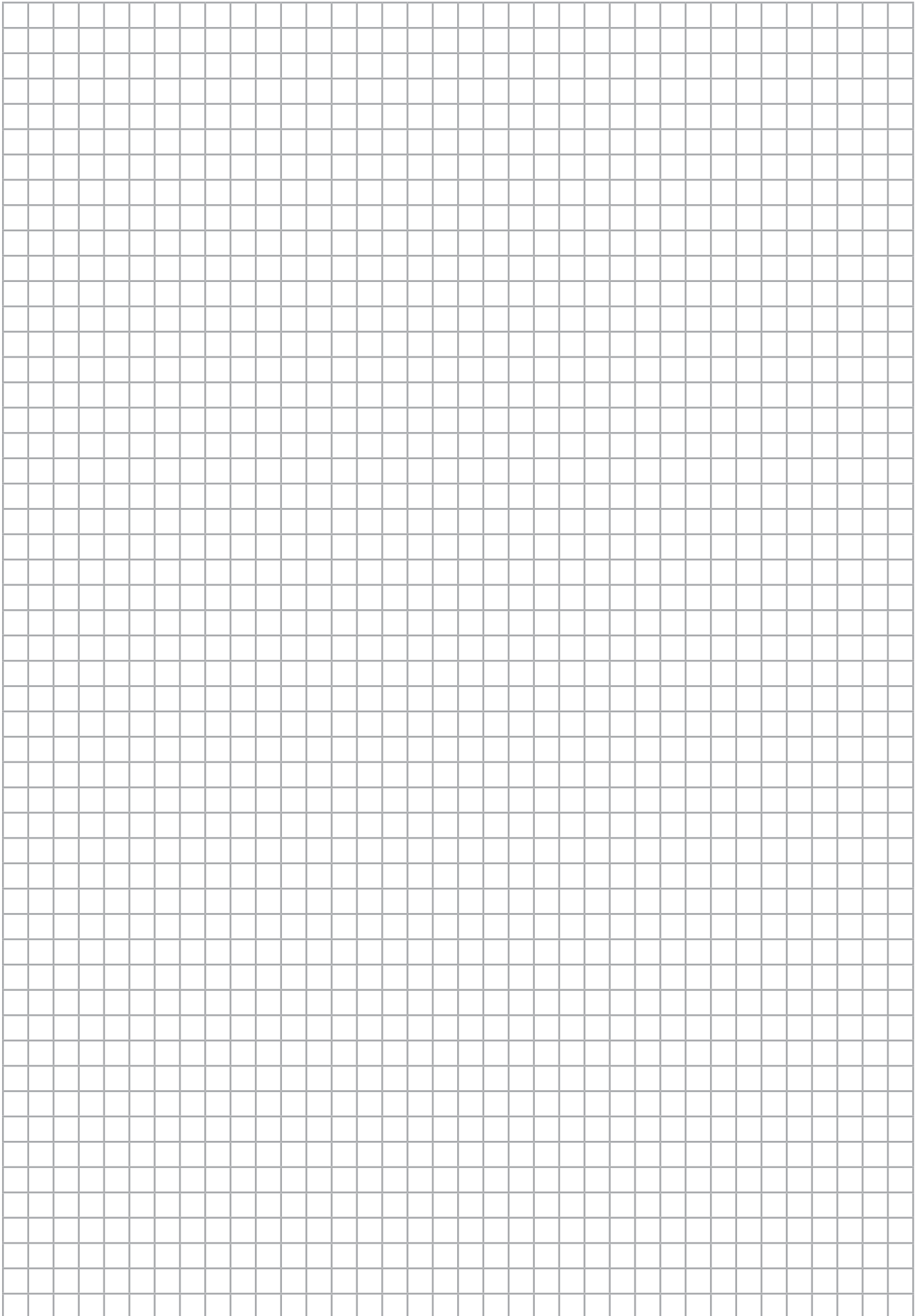
CUCONTROL 4.5 contiene componenti elettronici, cavi, metalli, plastica ecc. ACCUCONTROL 4.5 non deve essere smaltito insieme ai rifiuti domestici ma devono essere osservate le normative vigenti per la tutela dell'ambiente del paese d'utilizzo. Informazioni disponibili sullo smaltimento: Bundesverband der Entsorgungswirtschaft e.V. "BDE", Behrenstraße 29, D-10117 Berlino, Telefono: +49 (0) 30-59 00 33 5-0 · www.bde-berlin.de

Informazioni sulle leggi e le direttive in materia ambientale

- Il prodotto è conforme alla direttiva UE 2002/95/CE (RoHS dal 01.07.2006).
- Il prodotto non è soggetto alla Direttiva UE 2002/96/CE (RAEE) e alla sua integrazione, Direttiva UE 2003/108/CE.

Poiché il prodotto contiene batterie, è d'obbligo rispettare l'Ordinanza sulle batterie del 27 marzo 1998 (BGBl. – Gazzetta ufficiale tedesca –, pagina 658).

Le batterie devono essere smaltite conformemente all'ordinanza tedesca relativa al trattamento delle pile usate (AltBattVO).



Rittal – The System.

Faster – better – everywhere.

- Enclosures
- Power Distribution
- Climate Control
- IT Infrastructure
- Software & Services

You can find the contact details of all Rittal companies throughout the world here.



www.rittal.com/contact

RITTAL GmbH & Co. KG
Postfach 1662 · D-35726 Herborn
Phone +49(0)2772 505-0 · Fax +49(0)2772 505-2319
E-mail: info@rittal.de · www.rittal.com

1st edition/06.2016

ENCLOSURES

POWER DISTRIBUTION

CLIMATE CONTROL

IT INFRASTRUCTURE

SOFTWARE & SERVICES



FRIEDHELM LOH GROUP