

Rittal – The System.

Faster – better – everywhere.



Система TopPult

TopConsole system

Pupitres TopPult

TopConsole-System

TopPult-System

Sistemi di pulpiti TopPult

Sistema TopPult

トップコンソールシステム

TP 6700.500	TP 6706.500	TP 6714.500	TP 6722.500
TP 6701.500	TP 6707.500	TP 6715.500	TP 6723.500
TP 6702.500	TP 6710.500	TP 6716.500	
TP 6703.500	TP 6711.500	TP 6717.500	
TP 6704.500	TP 6712.500	TP 6720.500	
TP 6705.500	TP 6713.500	TP 6721.500	

Руководство по монтажу и эксплуатации

Assembly and operating instructions

Notice de montage et mode d'emploi

Montage- en bedieningshandleiding

Montage- och bruksanvisning

Istruzioni di montaggio e uso

Instrucciones de montaje y empleo

取扱説明書



ENCLOSURES

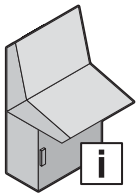
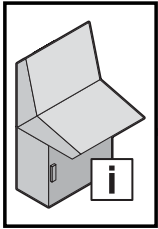
POWER DISTRIBUTION

CLIMATE CONTROL

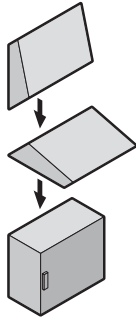
IT INFRASTRUCTURE

SOFTWARE & SERVICES

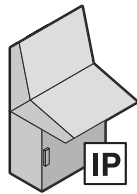
FRIEDHELM LOH GROUP



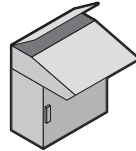
3



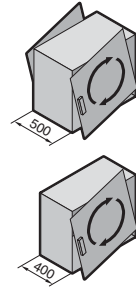
4



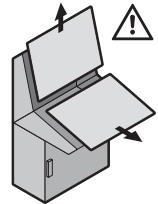
5



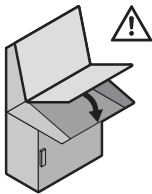
5



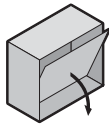
6/7



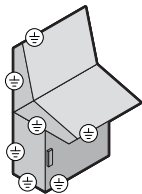
8



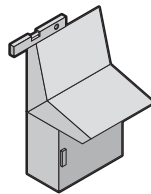
9



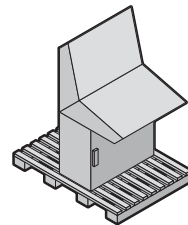
10/11



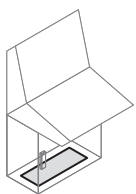
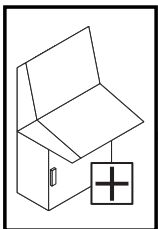
21



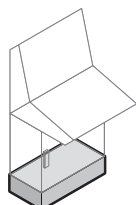
22



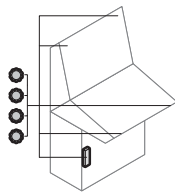
23



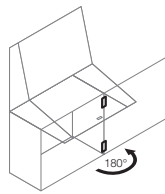
12



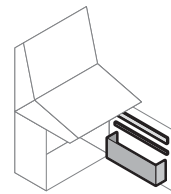
13



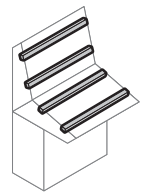
14



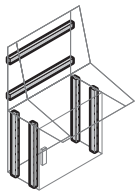
15



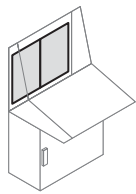
16



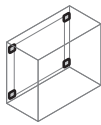
16



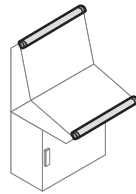
17



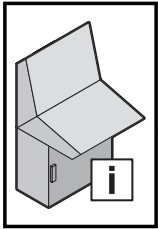
18



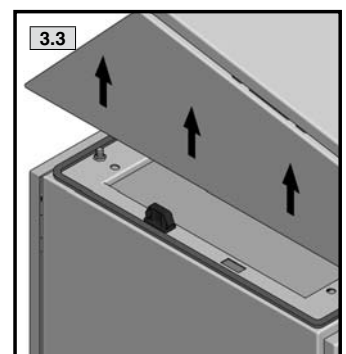
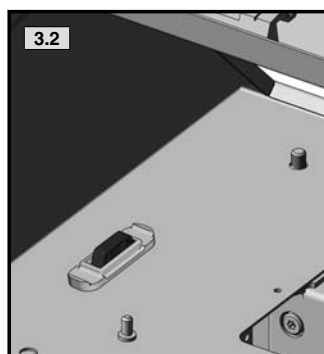
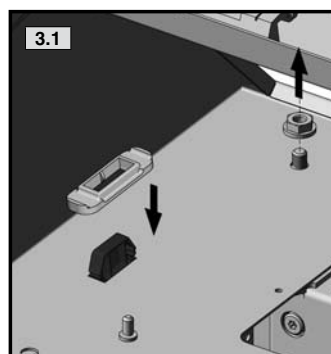
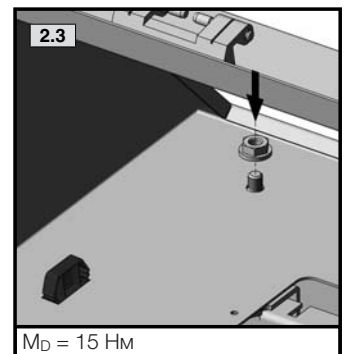
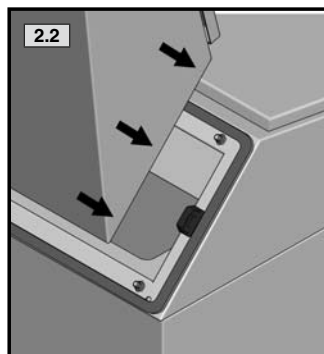
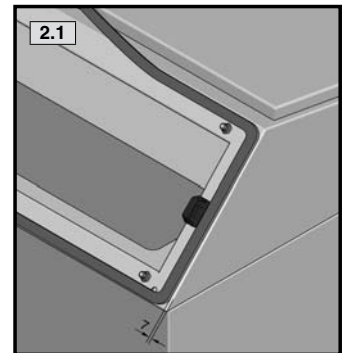
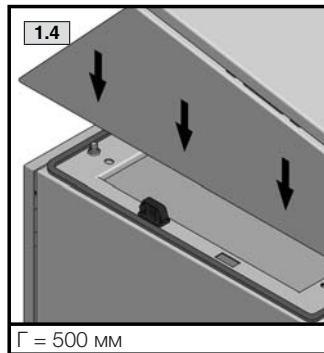
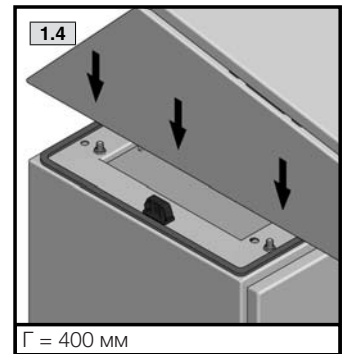
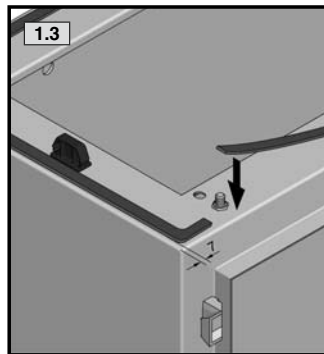
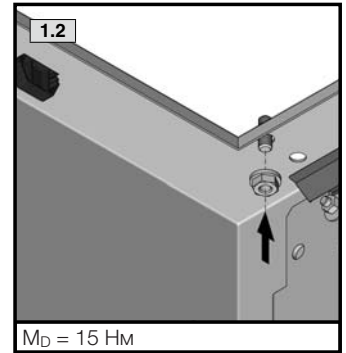
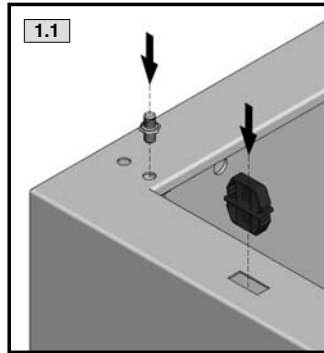
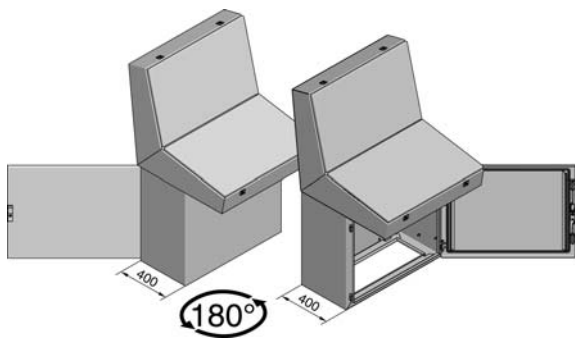
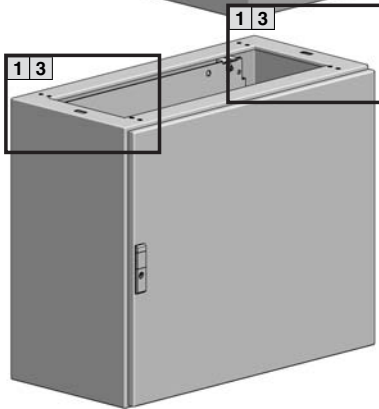
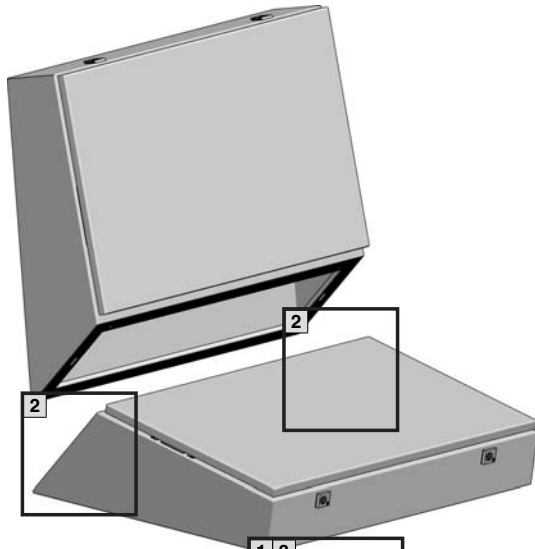
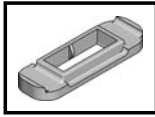
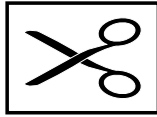
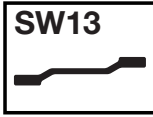
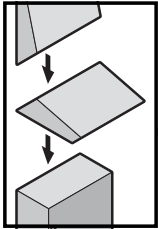
19

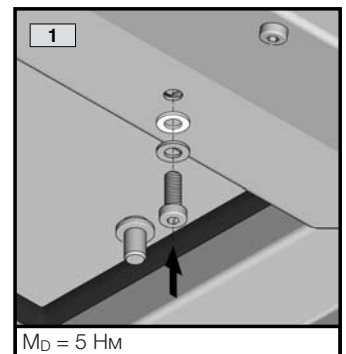
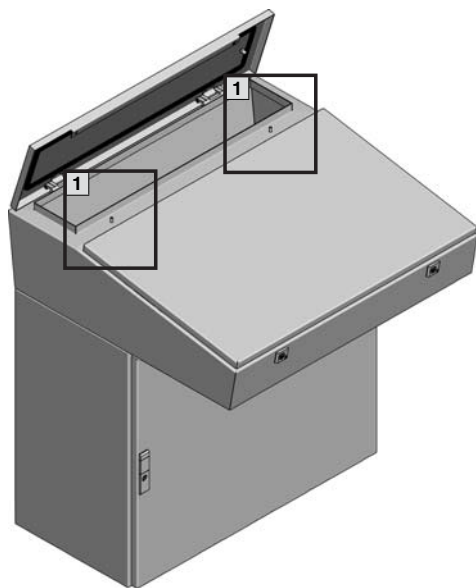
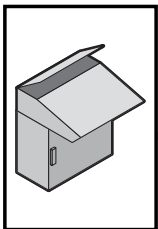
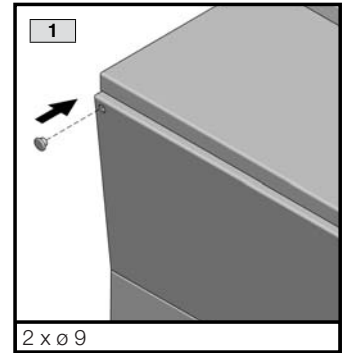
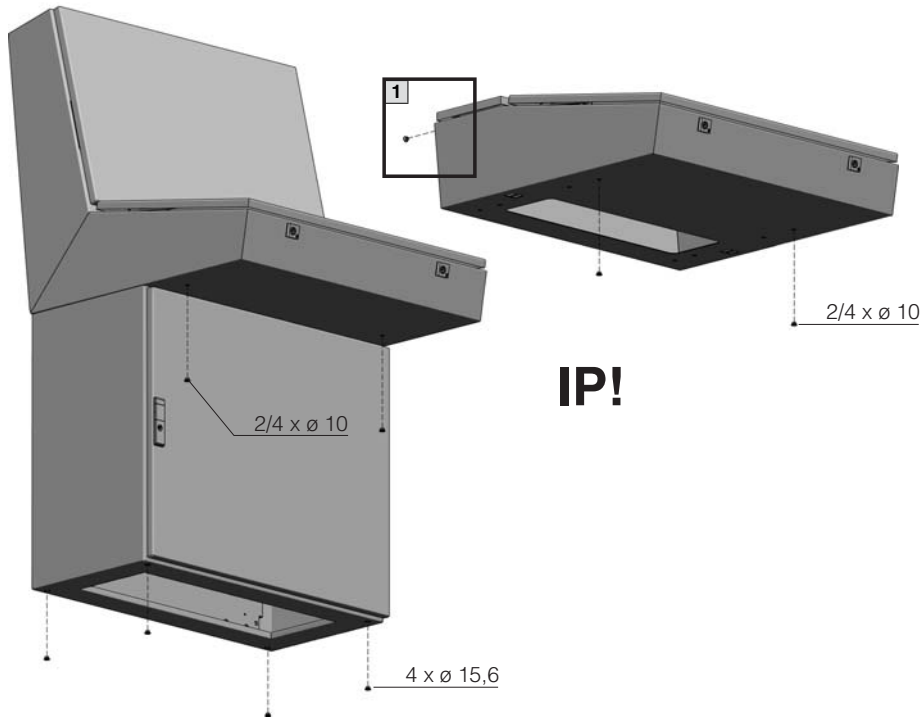
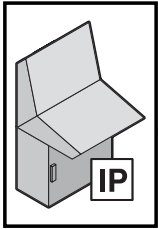


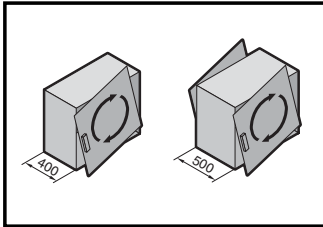
20



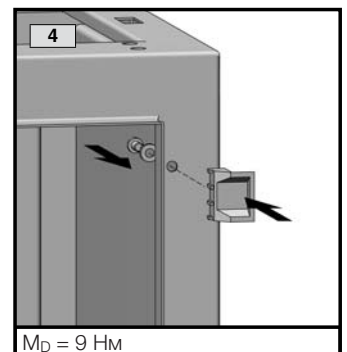
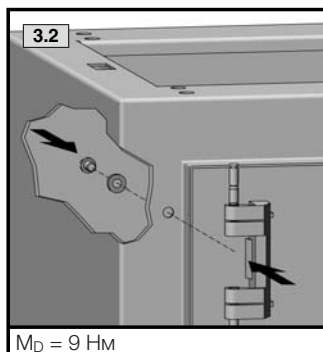
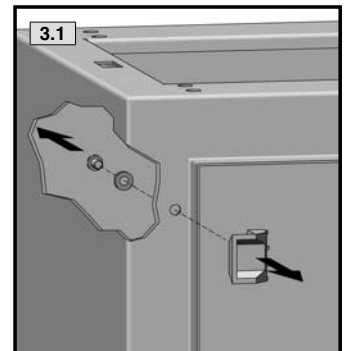
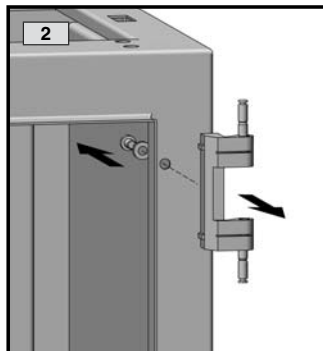
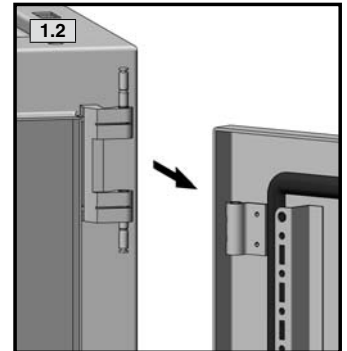
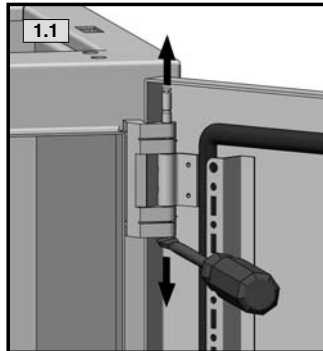
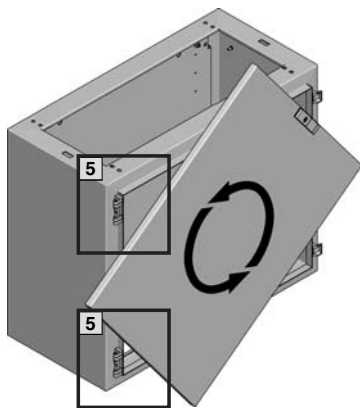
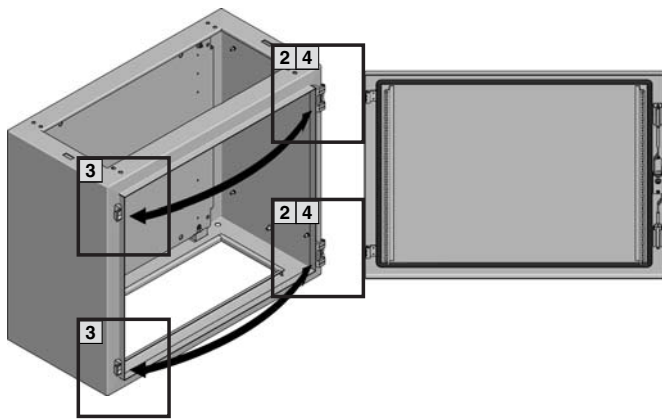
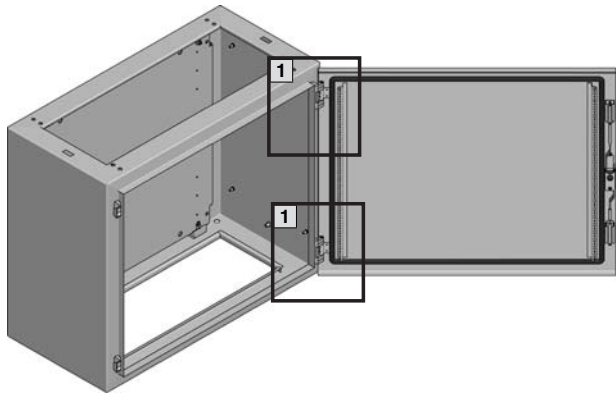
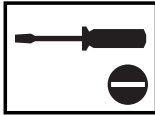
IP/UL 50		IP 55/тип 12 (NEMA 12)	IP 55/тип 12 (NEMA 12)	IP 55/тип 12 (NEMA 12)	
IK		08	08	08	
		↓ 1 x 300 H	-	-	
		-	↓ 1 x 250 H	↓ 1 x 250 H	
		↓ 1 x 1200 H	-	-	
		1 x	1 x	1 x	14
	Ø 9	-	2 x	2 x	5
	Ø 10	-	2 x	4x	5
	Ø 15,6	4 x	-	-	5
	Ø 6,1	4 x	1 x	1 x	21
	Ø 8,2	2 x	-	-	21
	A 8,1	3 x	2 x	2 x	21
	A 6,4	4 x	1 x	1 x	21
	A 8,4	3 x	2 x	2 x	21
	M6 x 12	4 x	1 x	1 x	21
	M8 x 30	1 x	-	-	21
		6 x	3 x	3 x	21
	M6	4 x	1 x	1 x	21
	M8	4 x	2 x	2 x	21
	M8	-	4 x	8 x	4
	M8	-	8 x	16 x	4
		-	2 x	2 x	4
		-	1 x	1 x	4





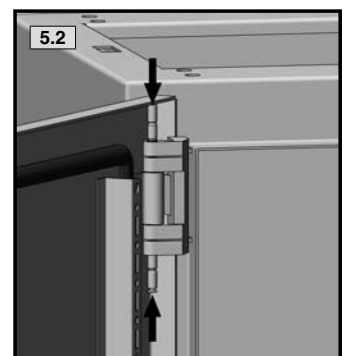
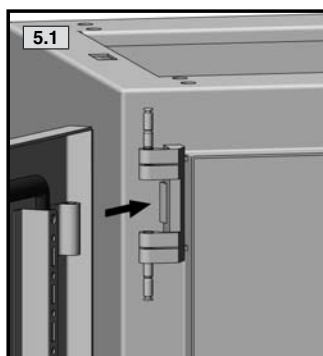


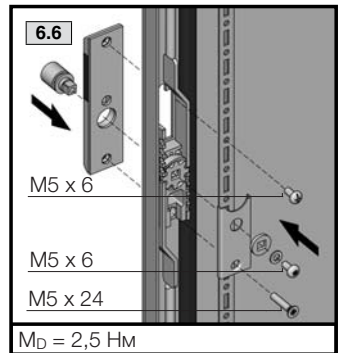
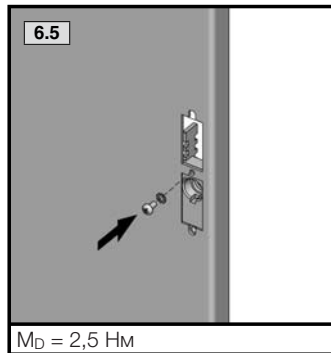
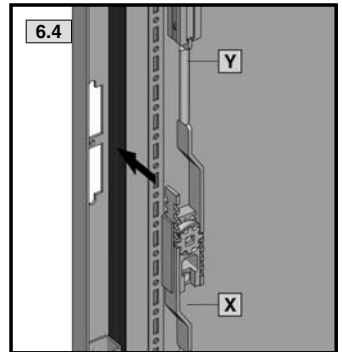
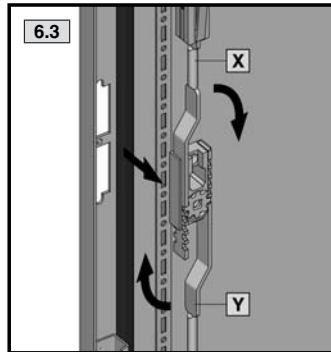
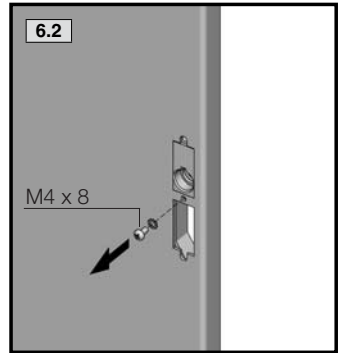
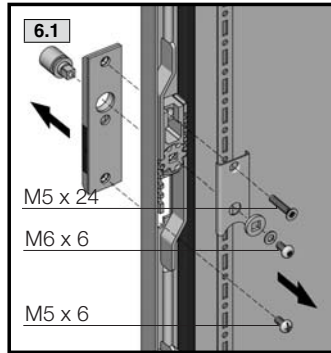
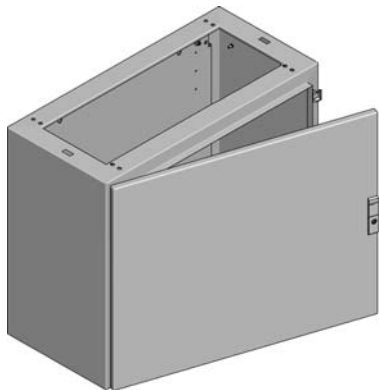
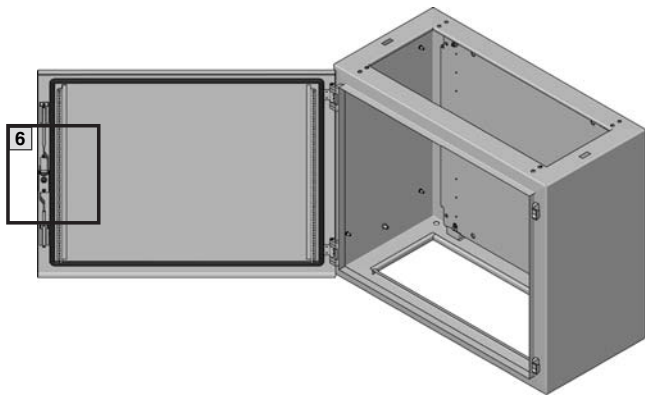
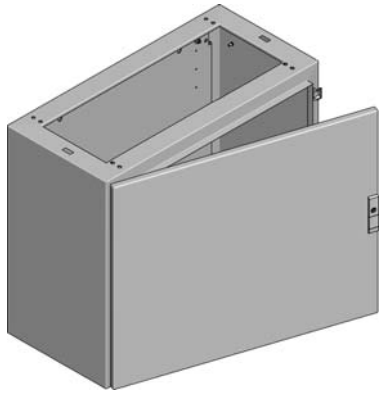
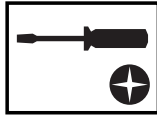
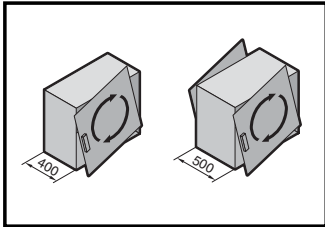
SW4

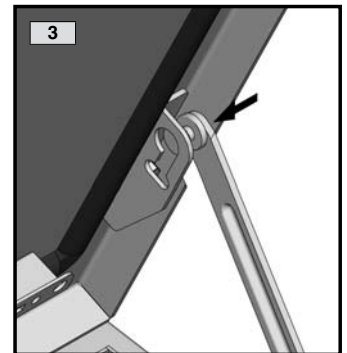
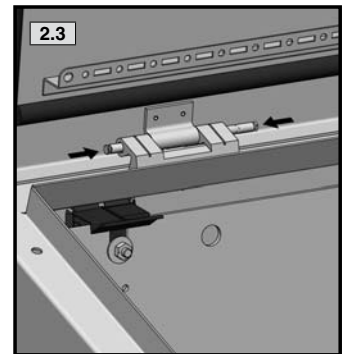
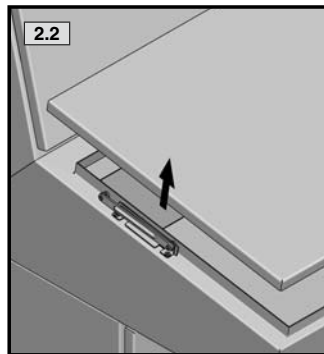
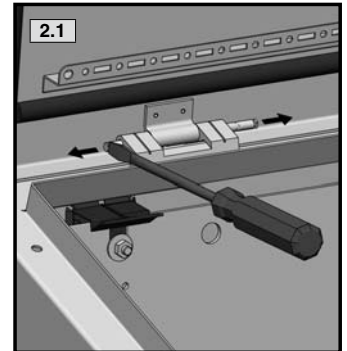
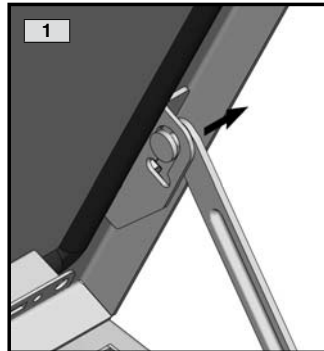
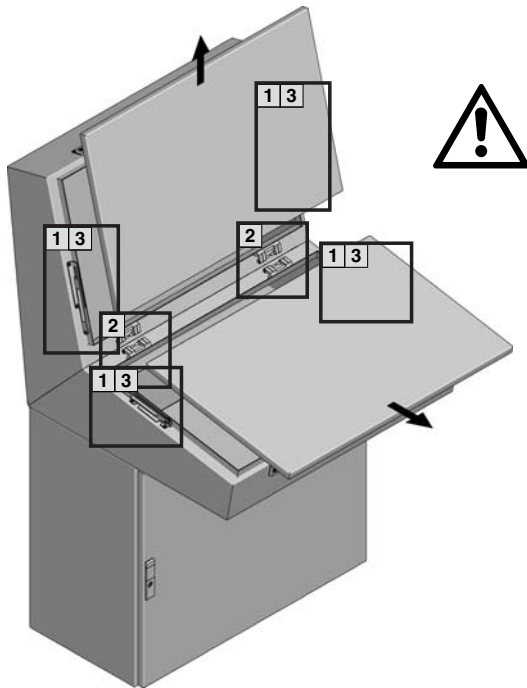
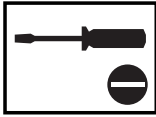
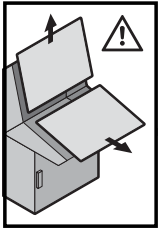


M_D = 9 Hm

M_D = 9 Hm

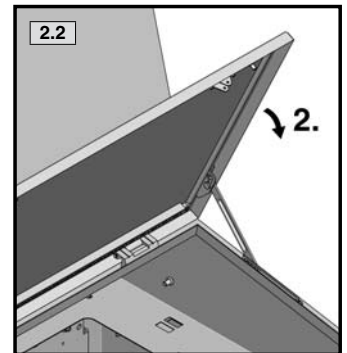
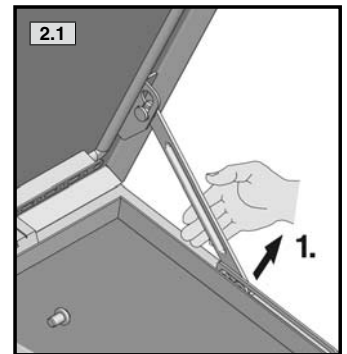
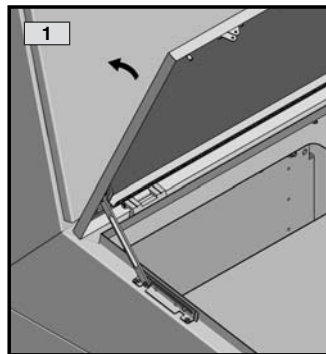
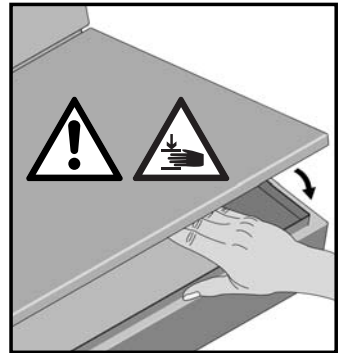
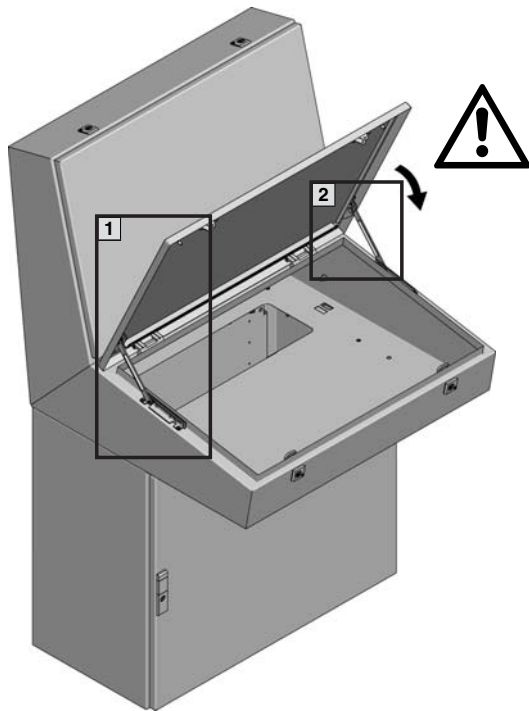
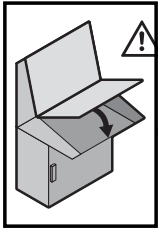






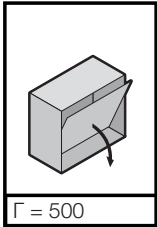
Внимание! Опасность раздавливания.
Монтаж и эксплуатация только в соответствии с руководством.

Attention! Squeezing danger.
Assembly and operating only in accordance with operating manual.

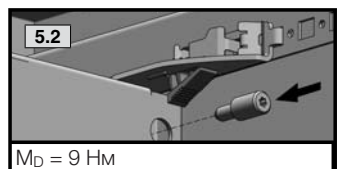
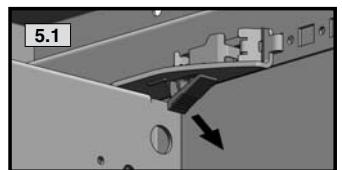
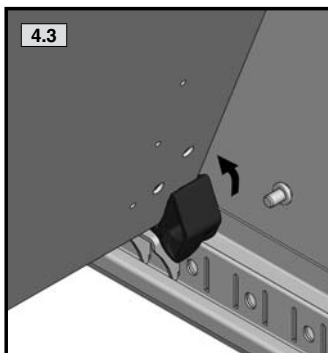
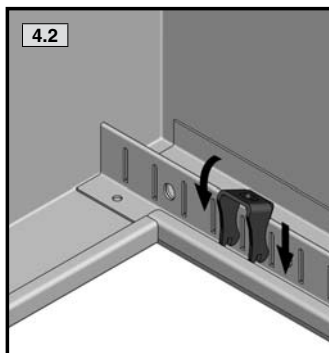
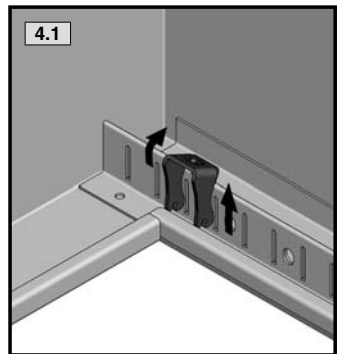
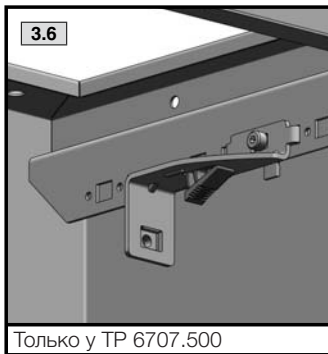
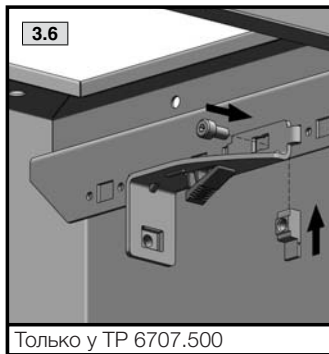
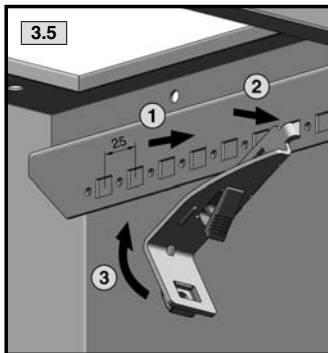
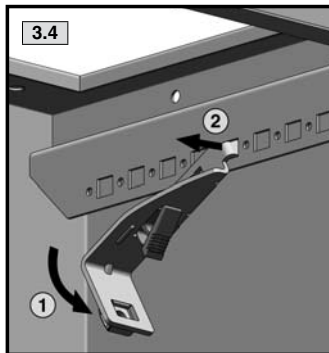
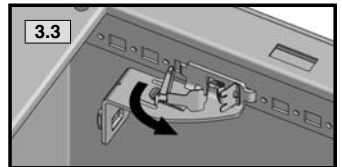
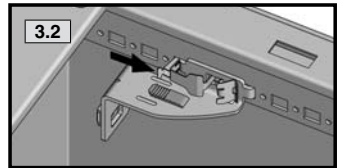
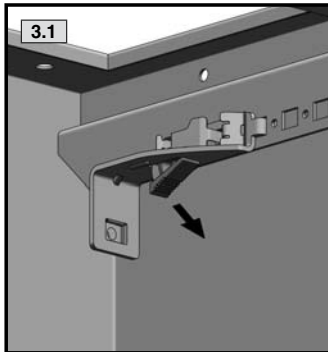
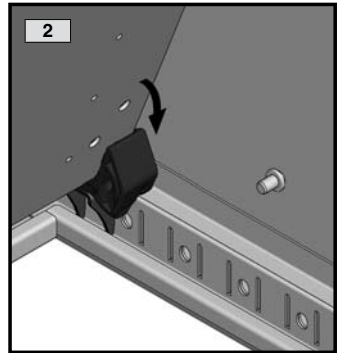
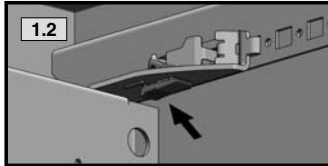
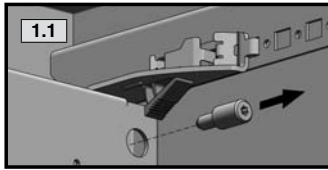
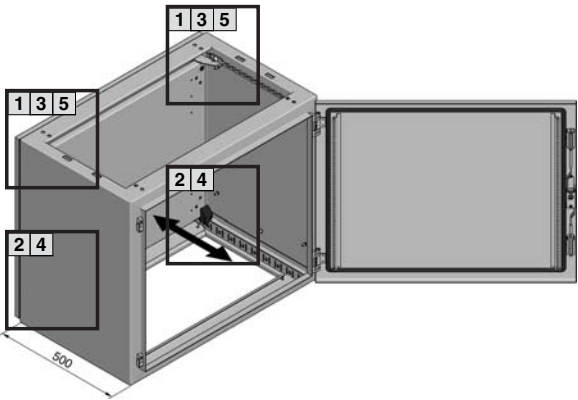


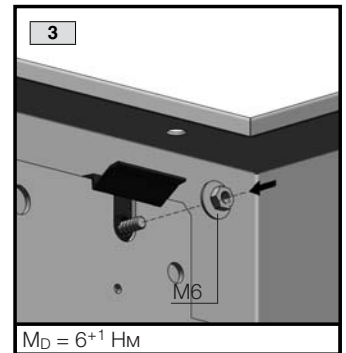
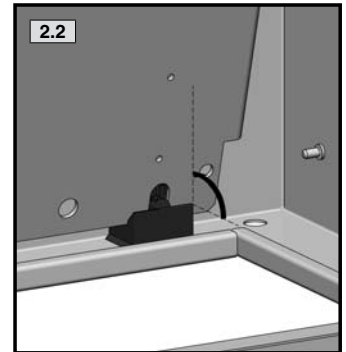
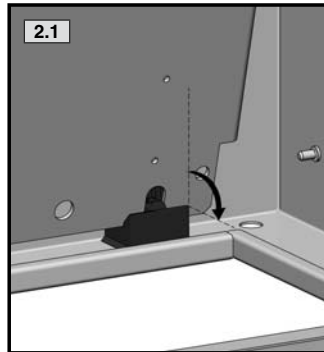
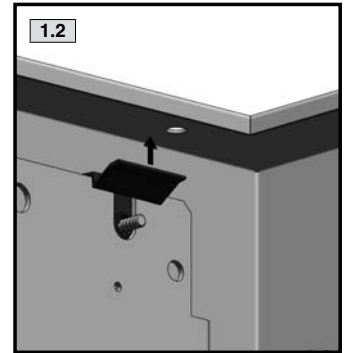
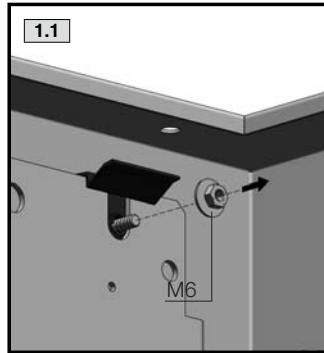
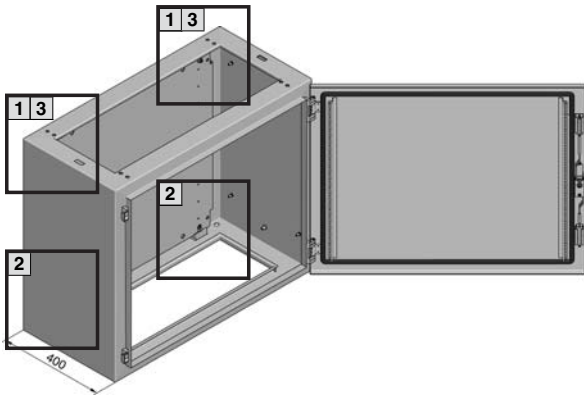
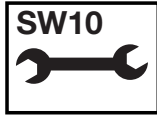
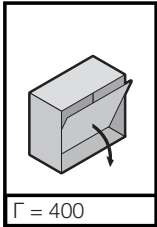
Внимание! Опасность раздавливания.
Монтаж и эксплуатация только в соответствии с руководством.

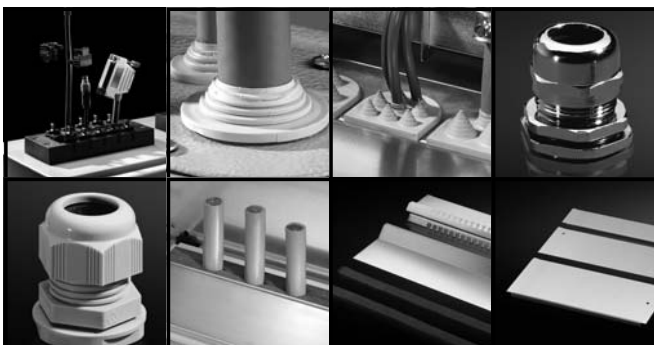
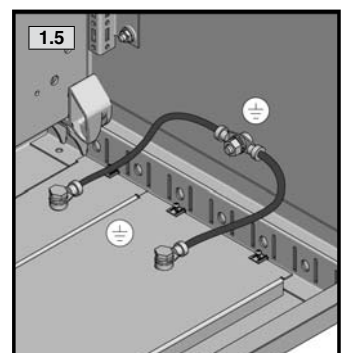
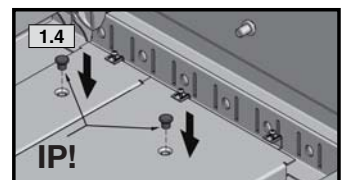
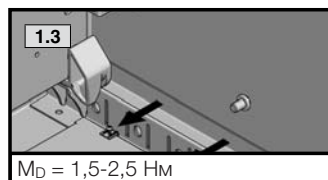
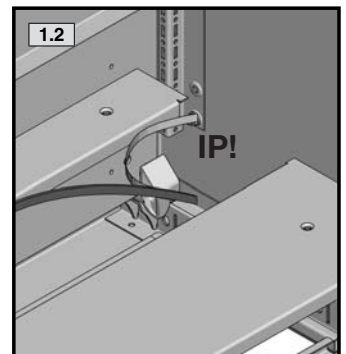
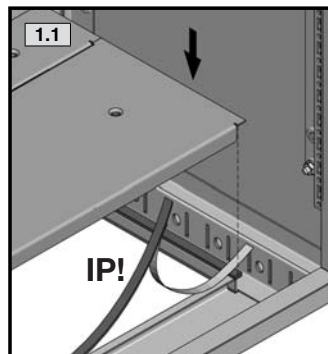
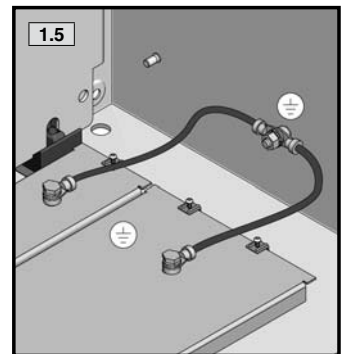
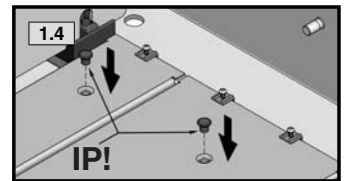
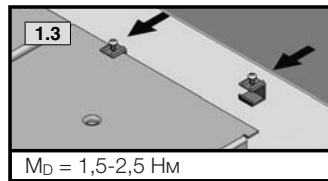
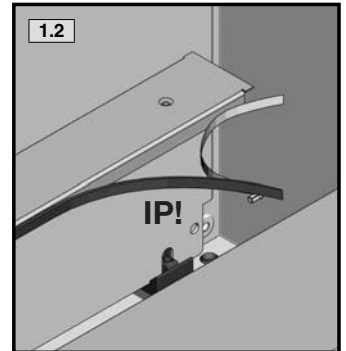
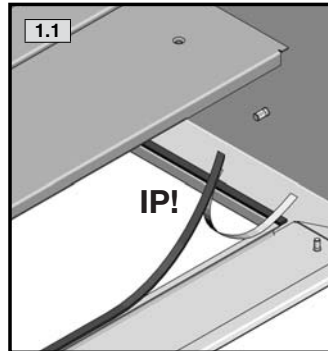
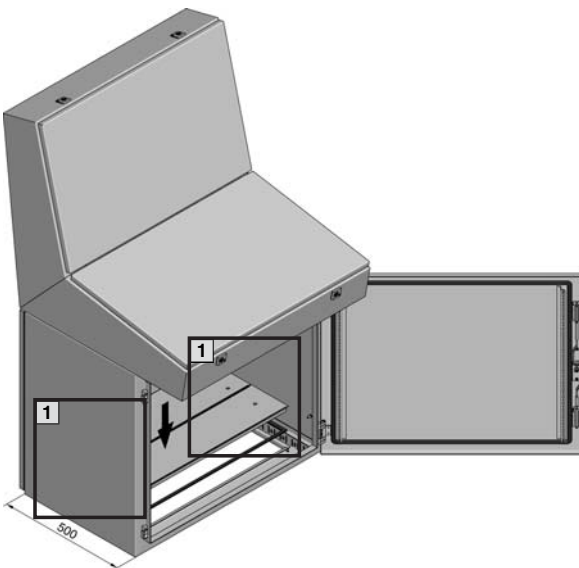
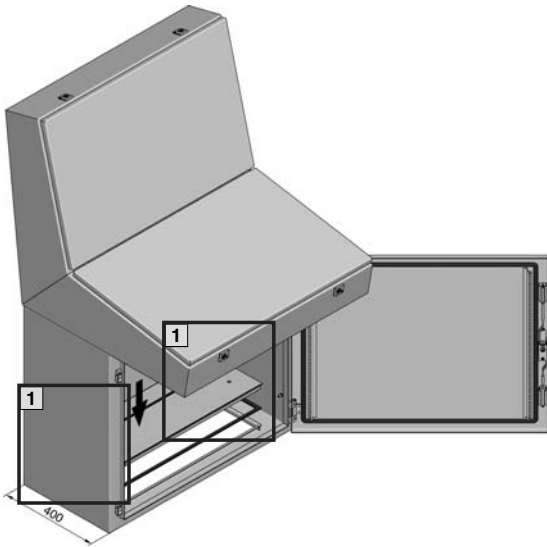
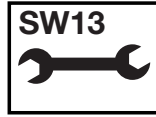
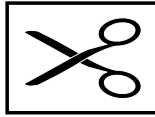
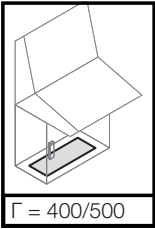
Attention! Squeezing danger.
Assembly and operating only in accordance with operating manual.

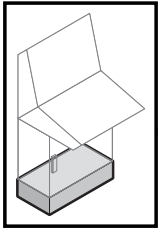


TX30

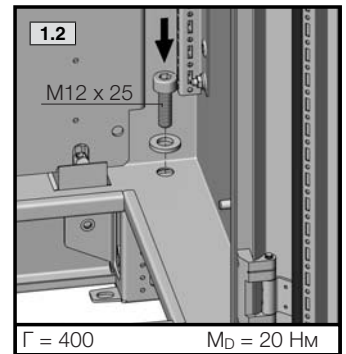
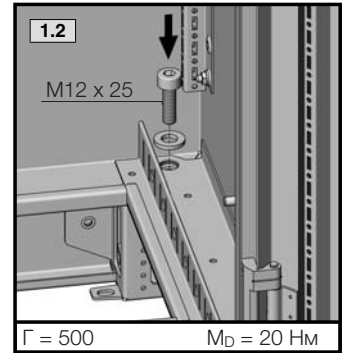
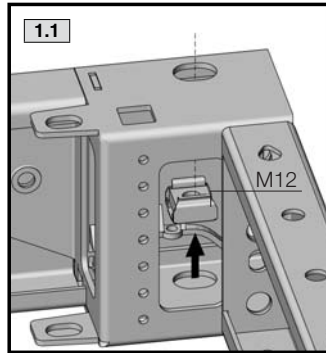
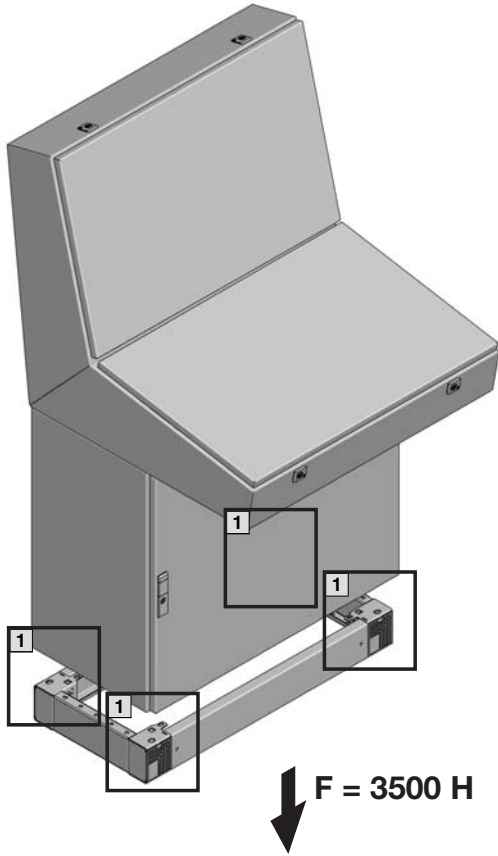


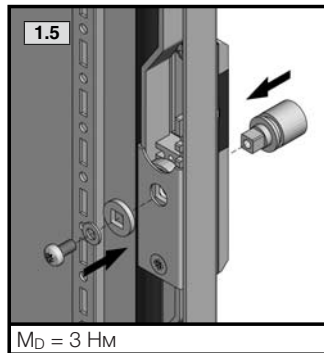
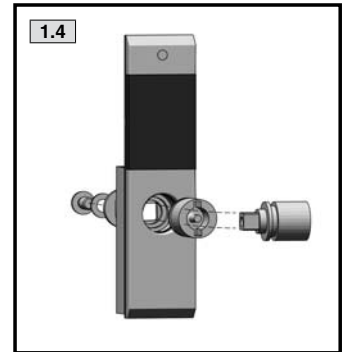
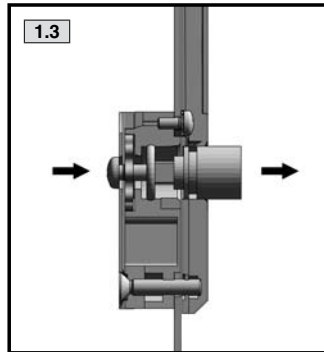
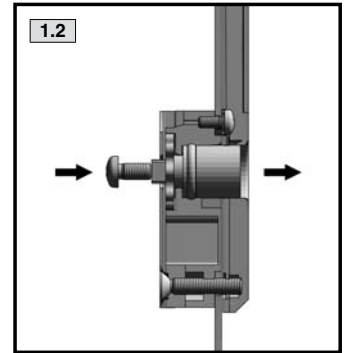
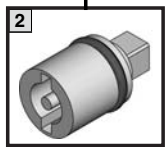
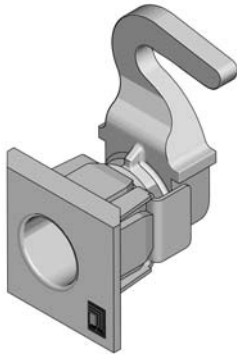
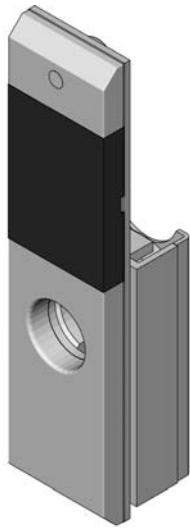
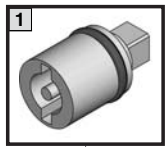
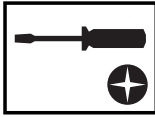
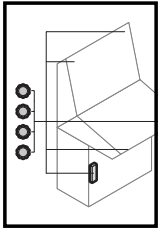






SW8 



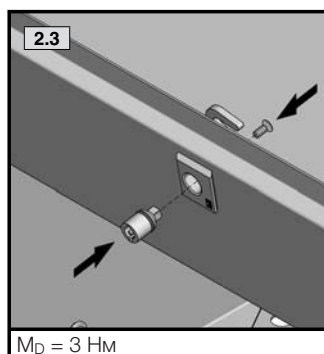
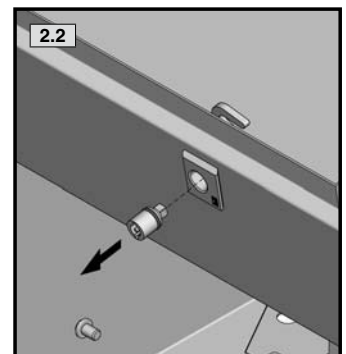
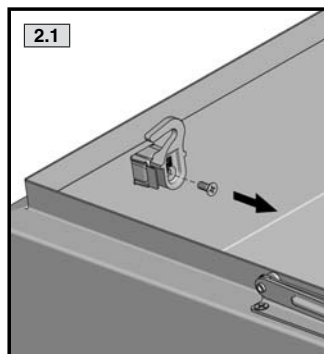


M_D = 3 Hm



SZ 2450.010/2456.500

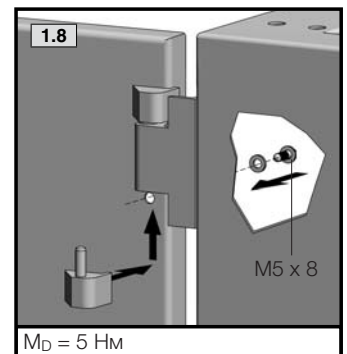
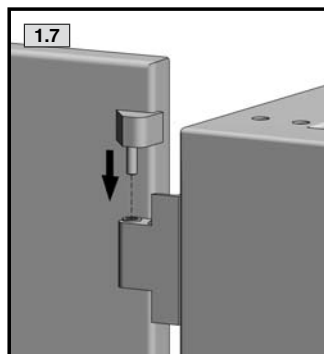
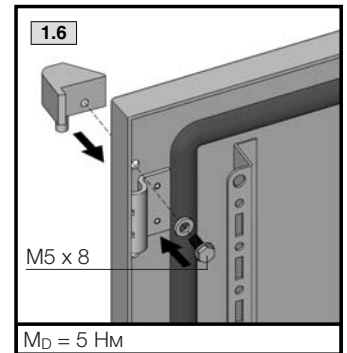
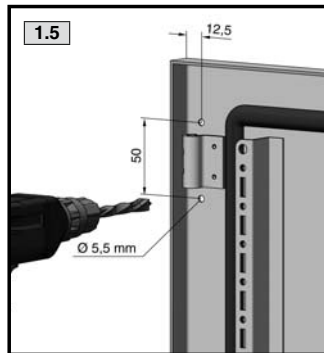
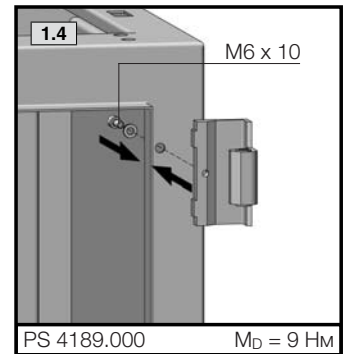
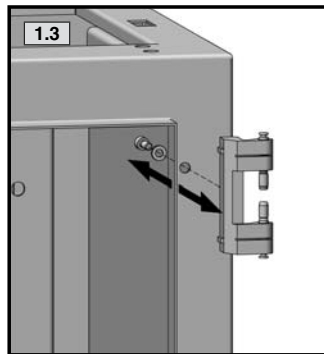
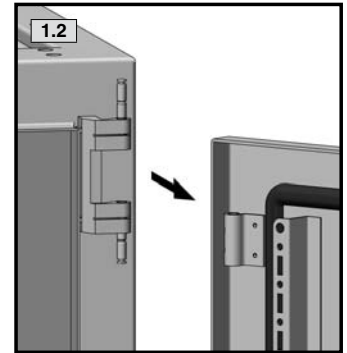
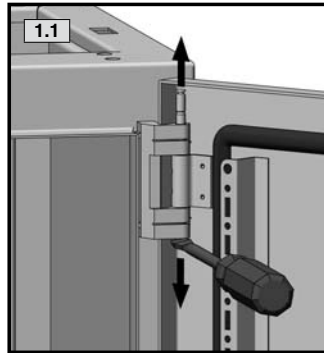
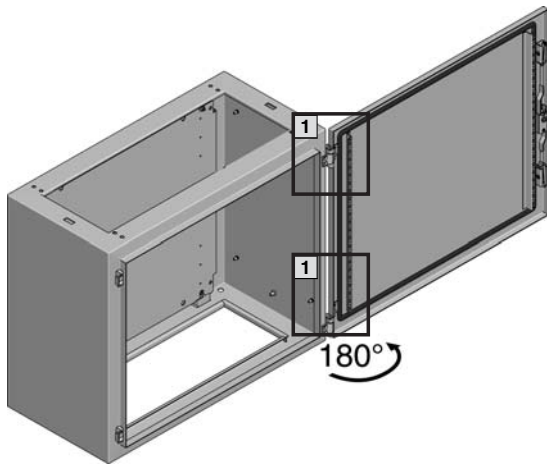
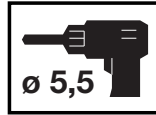
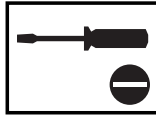
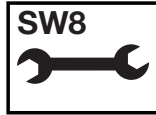
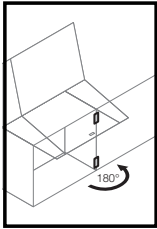
	7 MM	2460.000
	8 M	2461.000
	6,5 MM	2460.650
	7 MM	2462.000
	8 M	2463.000
		2464.000
	Daimler	2465.000
	3 MM	2466.000
	Fiat	2307.000

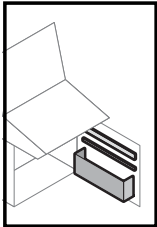


M_D = 3 Hm

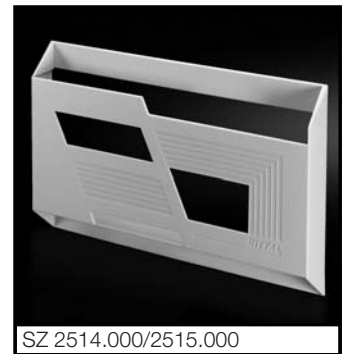
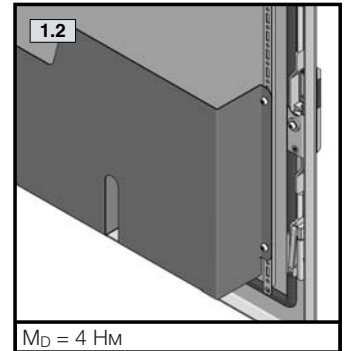
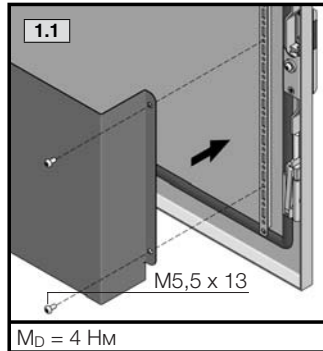
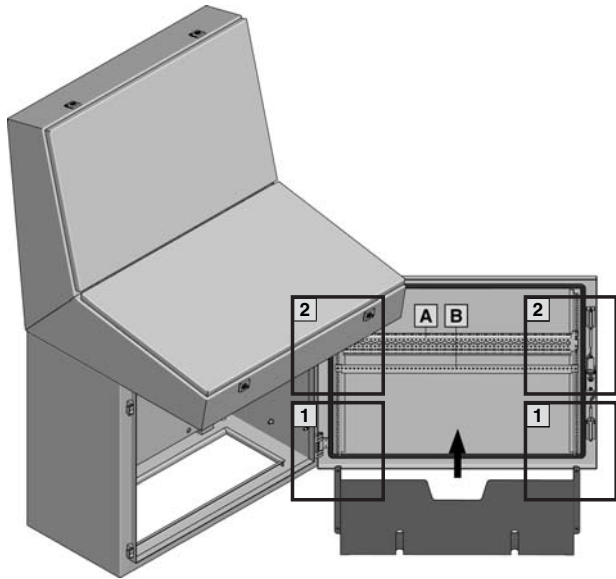


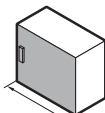
SZ 2576.000/2533.000

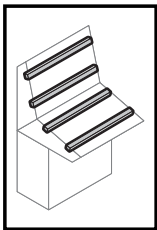
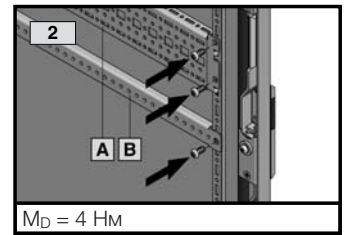




TX25



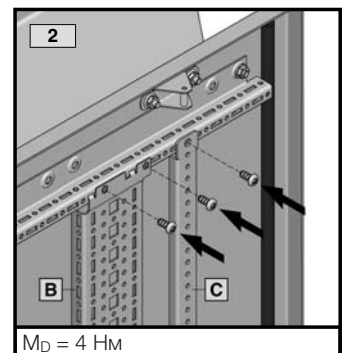
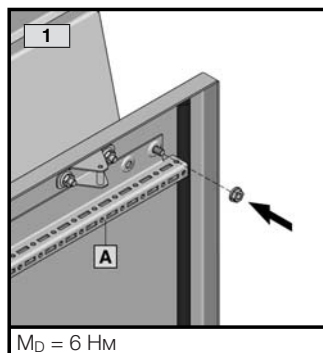
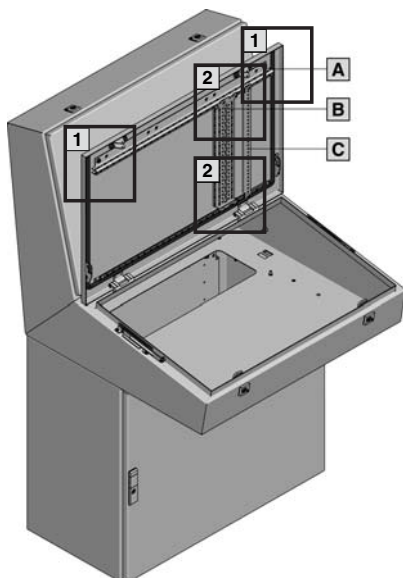
		
	600/1200	800/1600
A	8612.050	-
B	4596.000	4598.000

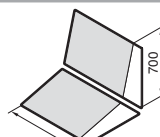
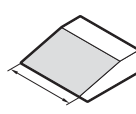


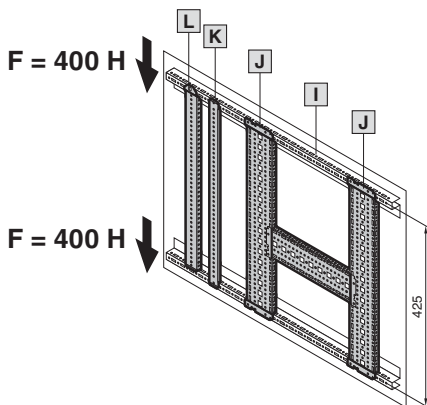
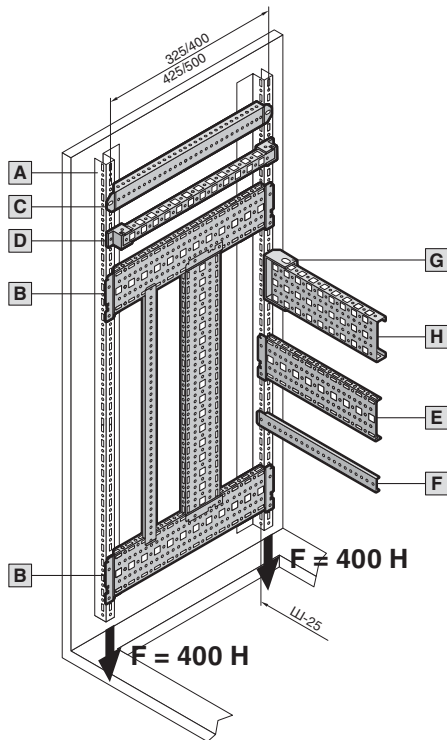
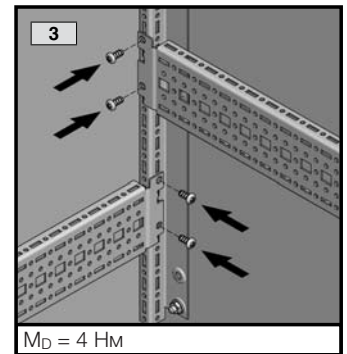
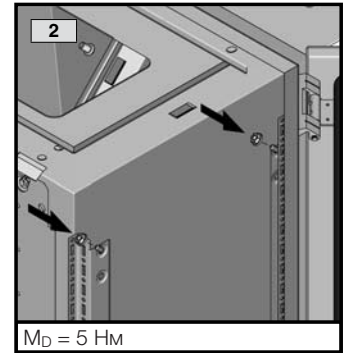
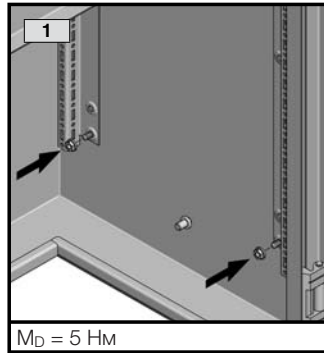
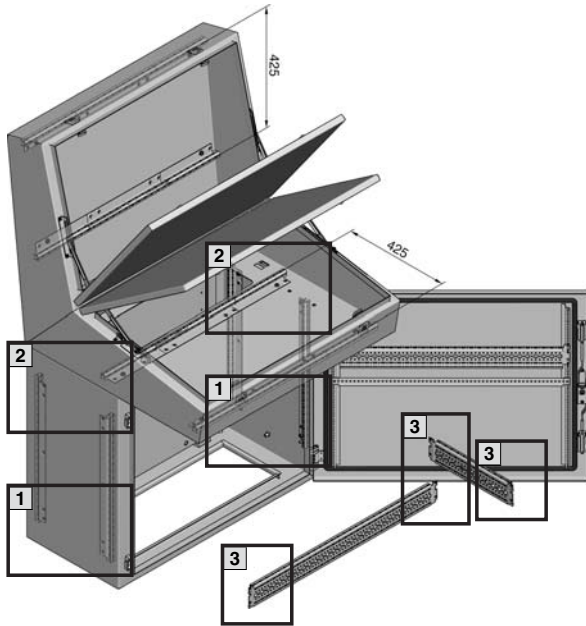
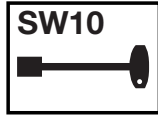
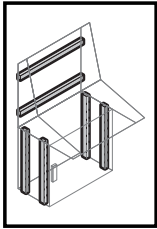
TX25



SW10



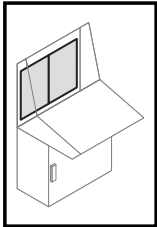
				
	600	800	1200	1600
A	5001.050	5001.051	5001.053	5001.054
B		8612.040		
C		4309.000		



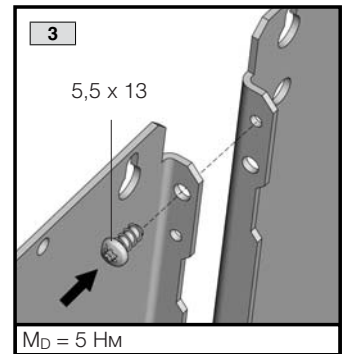
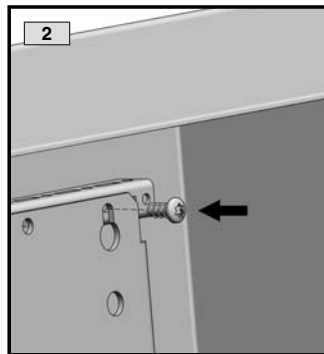
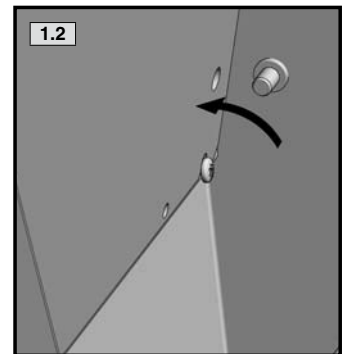
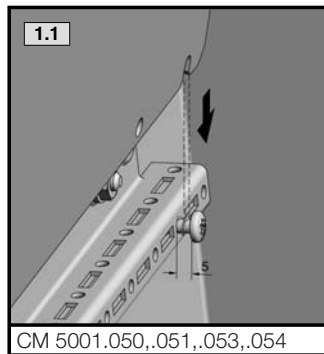
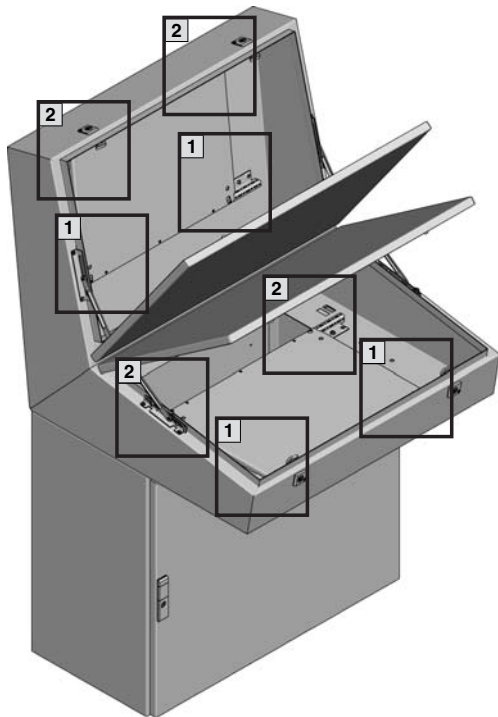
A	5001.050	
B	8612.140	8612.150
C	4694.000	4695.000
D	4169.000	4170.000

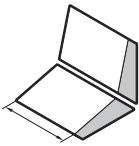

	600	800	1200	1600
E	8612.060	8612.080	8612.020	-
F	8800.130	4579.000	-	-
G	8800.330			
H	4376.000	4377.000	4378.000	4387.000

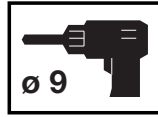
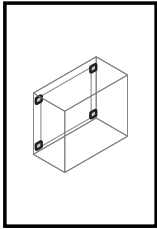
	600	800	1200	1600
I	5001.050	5001.051	5001.053	5001.054
J	8612.150			
K	4695.000			
L	8612.250			



TX25

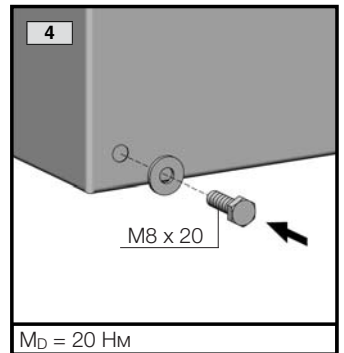
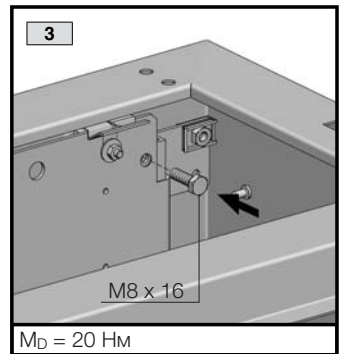
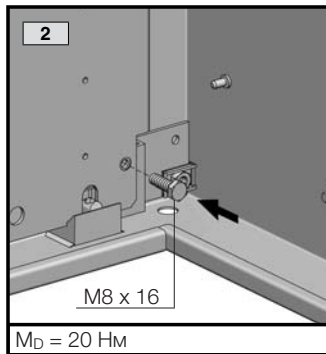
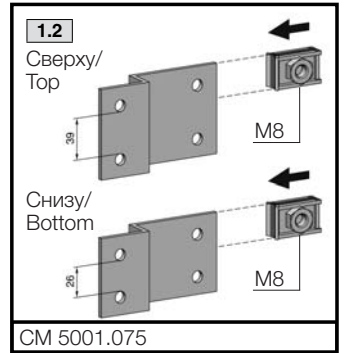
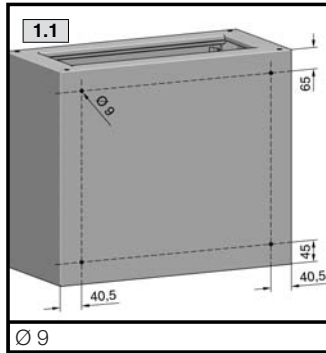
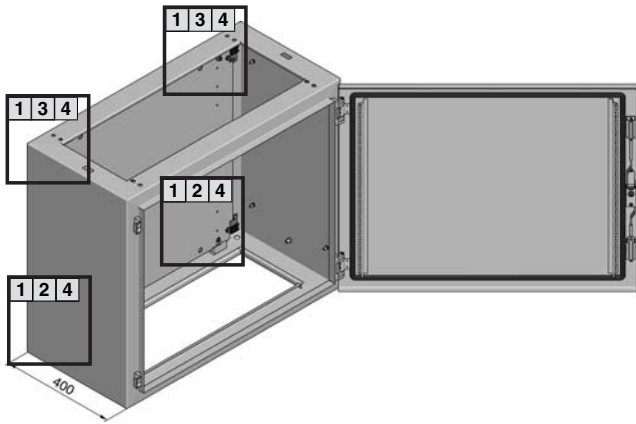


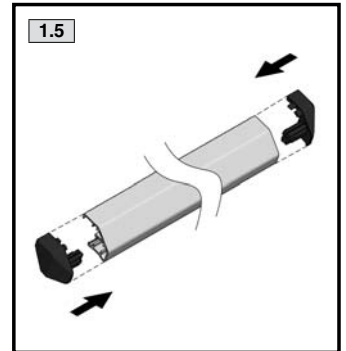
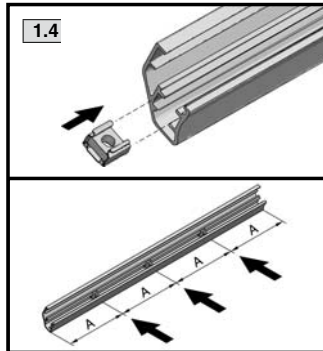
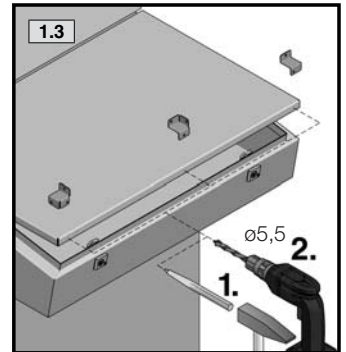
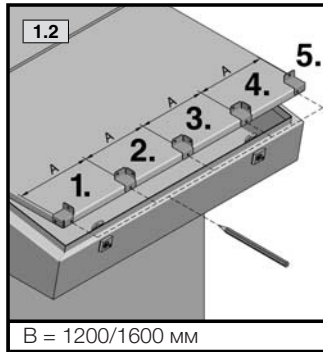
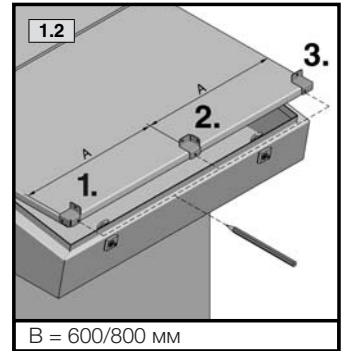
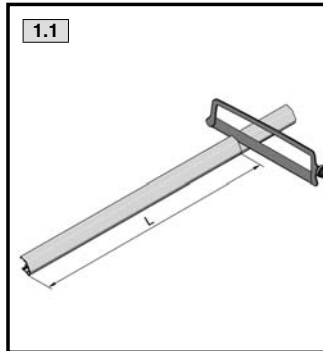
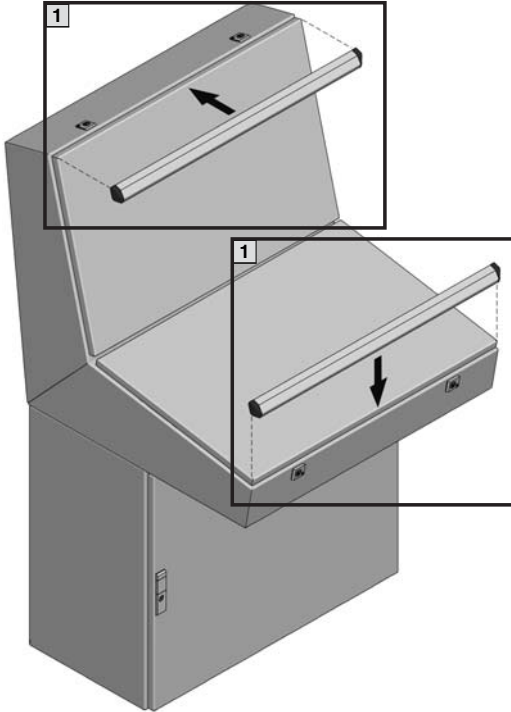
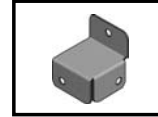
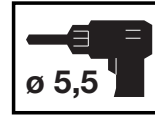
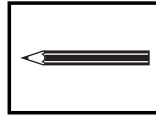
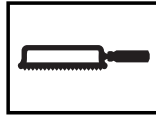
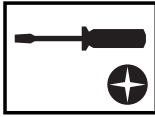
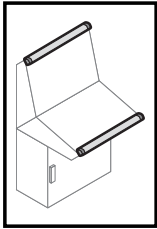
	Макс.	 F _{макс}
600	1 x TP 6730.330	700 H
800	1 x TP 6730.340	700 H
1200	2 x TP 6730.310 1 x TP 6730.340	700 H
1600	1 x TP 6730.330 1 x TP 6730.340	700 H

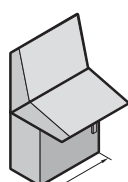
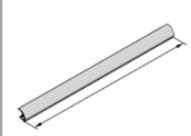


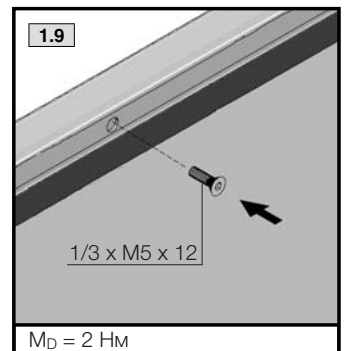
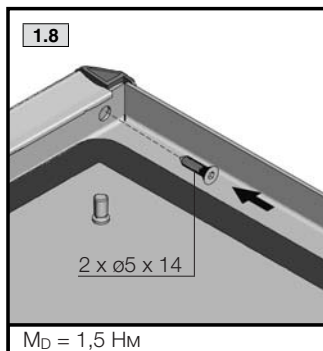
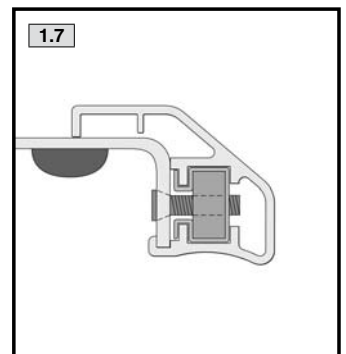
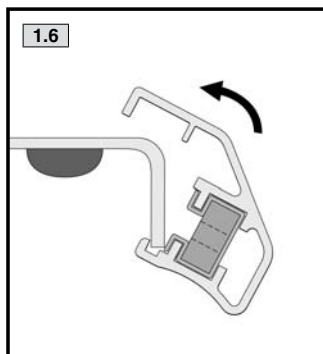
CM 5001.075

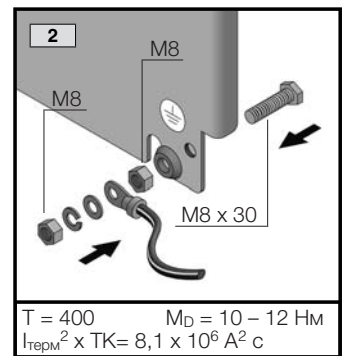
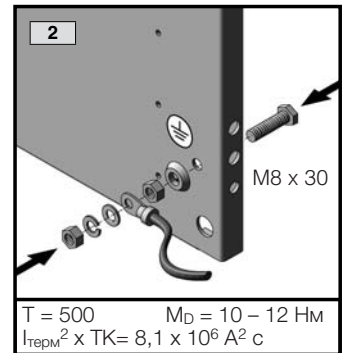
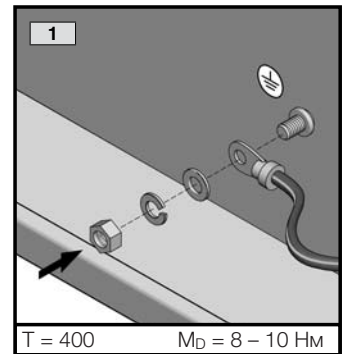
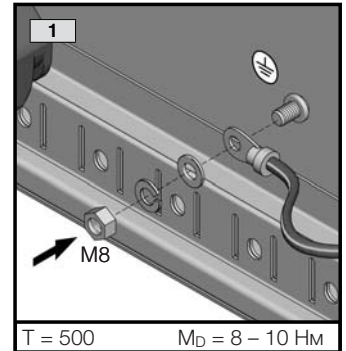
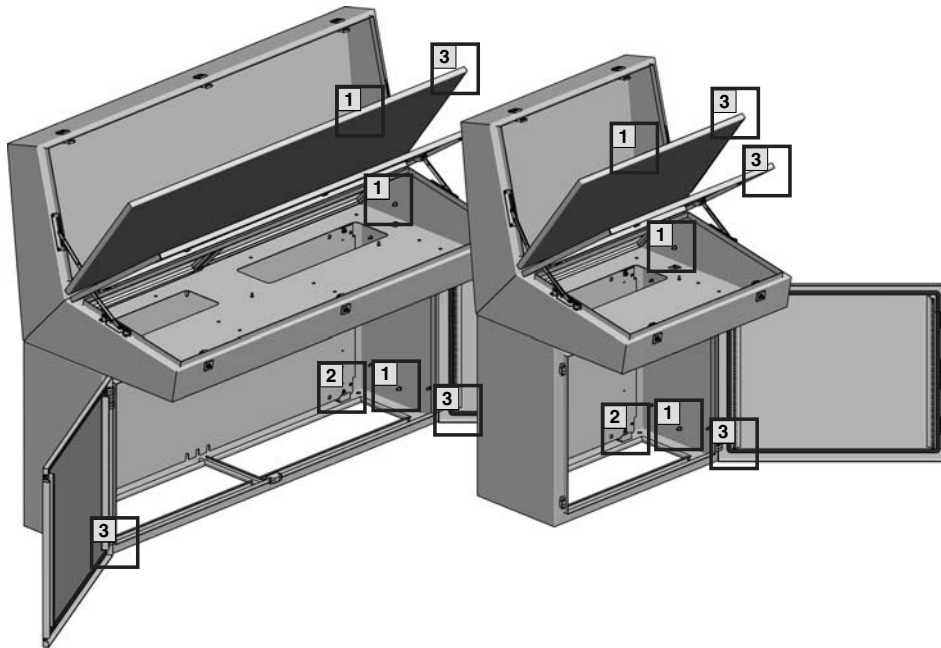
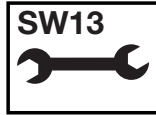
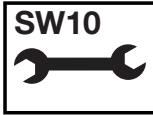
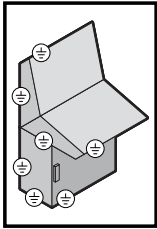
При динамической нагрузке →
During dynamic load



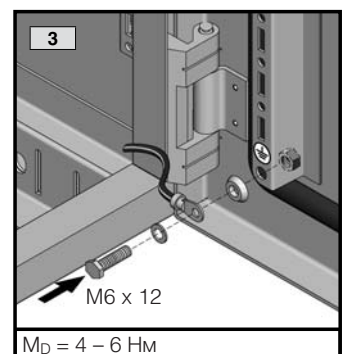


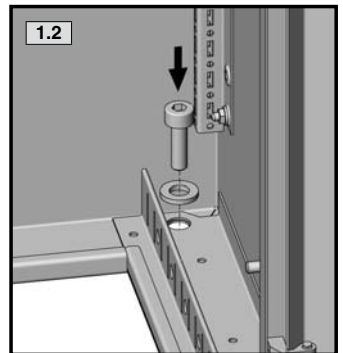
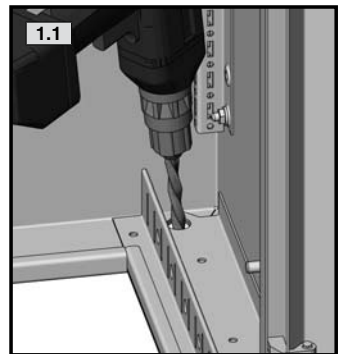
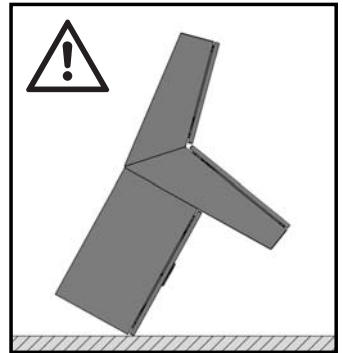
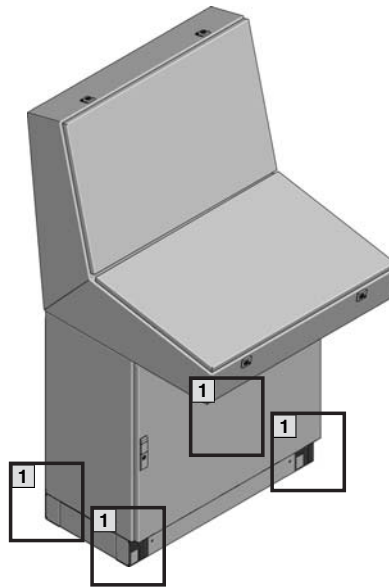
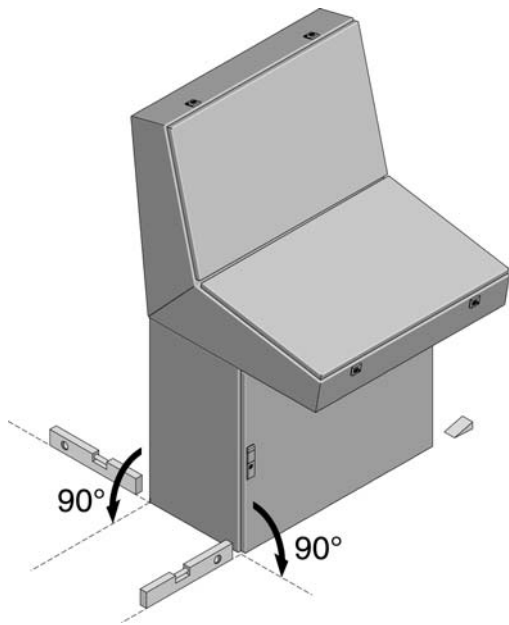
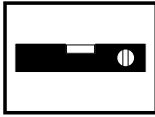
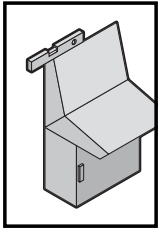
		Арт. № TP
600	573	6731.120
800	773	
1200	1173	
1600	1573	

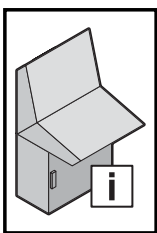
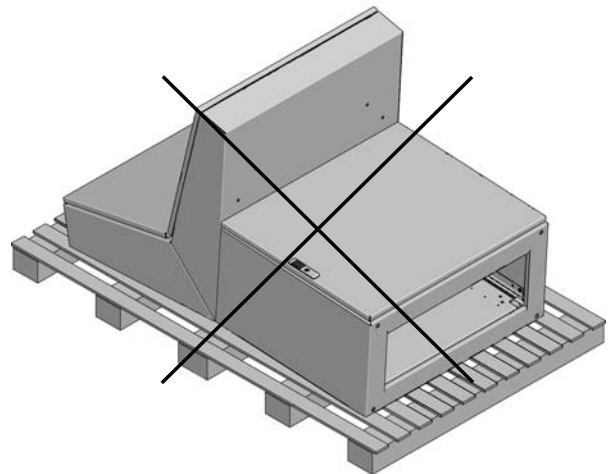
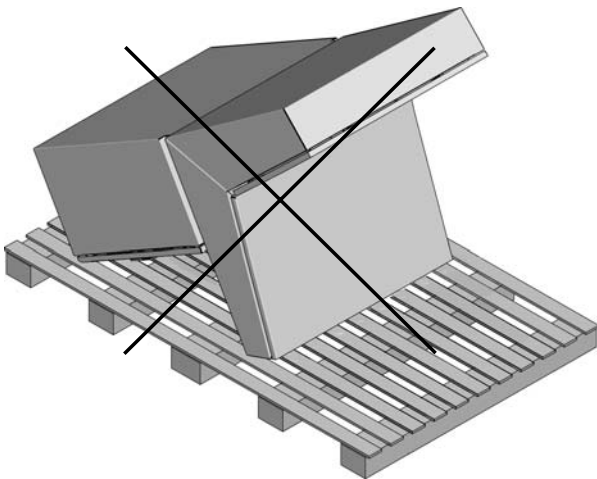
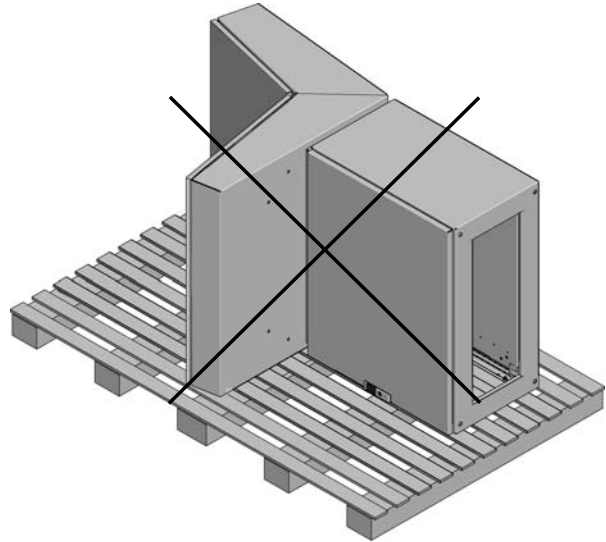
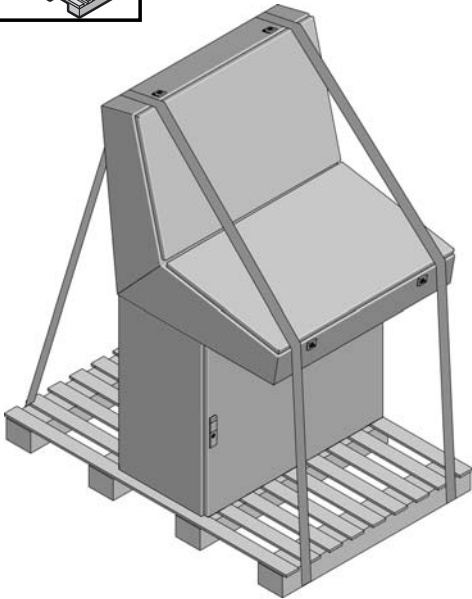
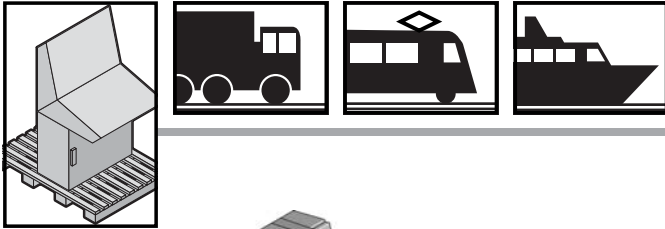




		1	2	3
	M8 x 30		1 x	
	M6 x 12			1 x
	Ø 8,2		1 x	
	Ø 6,1			1 x
	M8	1 x	2 x	
	M6			1 x
	A 8,4	1 x	1 x	
	A 6,4			1 x
	A 8	1 x	1 x	
		1 x	1 x	1 x







Qs [BT]

600	120	95	90	115	110	100	115
800	155	115	110	140	135	115	130
1200	220	160	150	200	185	145	160
1600	280	205	190	250	235	175	190

Rittal – The System.

Faster – better – everywhere.

- Корпуса
- Электрораспределение
- Контроль микроклимата
- IT-инфраструктура
- ПО и сервис

ООО "Риттал"
Россия · 125252 · г. Москва, ул. Авиаконструктора Микояна, д. 12 (4-й этаж)
Тел.: +7 (495) 775 02 30 · Факс: +7(495) 775 02 39
E-mail: info@rittal.ru · www.rittal.ru

ENCLOSURES

POWER DISTRIBUTION

CLIMATE CONTROL

IT INFRASTRUCTURE

SOFTWARE & SERVICES

FRIEDHELM LOH GROUP

