

Rittal – The System.

Faster – better – worldwide.



Система цоколей Flex-Block
Flex-Block base/plinth system
Socles Flex-Block
Sokkelsysteem Flex-Block
Sockelsystemet Flex-Block
Zoccolo Flex-Block
Sistema de zócalo Flex-Block
フレックスブロックベースシステム

Руководство по монтажу и эксплуатации
Assembly and operating instructions
Notice d'emploi et de montage
Montage- en bedieningshandleiding
Montage- och bruksanvisning
Istruzioni di montaggio
Instrucciones de montaje
取扱説明書

ENCLOSURES

POWER DISTRIBUTION

CLIMATE CONTROL

IT INFRASTRUCTURE

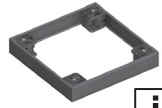
SOFTWARE & SERVICES

FRIEDHELM LOH GROUP



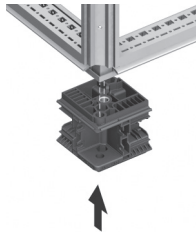


Содержание/Contents/Sommaire

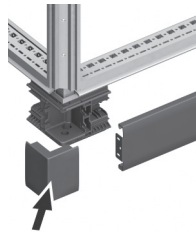


i

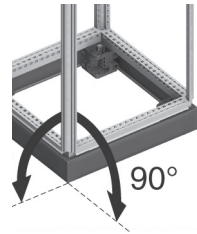
2-4,
13-14



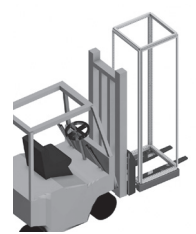
5



6



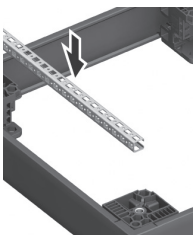
7



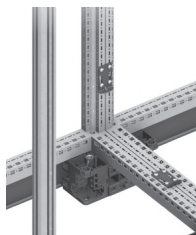
12



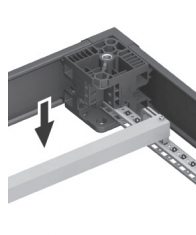
Комплектующие/Accessories/Accessoires



8



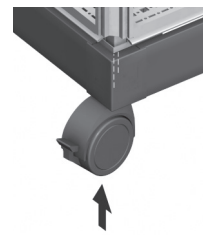
9



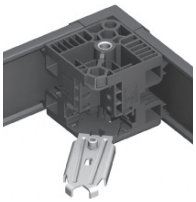
9



10



10



11



Комплект поставки/Scope of supply/Composition de la livraison

Угловые элементы Flex-Block Flex-Block Corner pieces Flex-Block Pièces d'angle

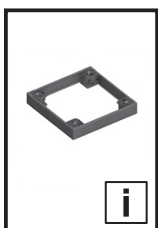
Арт. № Model No. Référence		8X00.000	
	F [H]	↓ 15000	↓ 3750
		4 x	
		4 x	
		4 x	
	4,2 x 13	16 x	
	M12 x 40	4 x	
	4,2 MKB	16 x	
	Ø 12	8 x	
	M12	4 x	

Панели Flex-Block, закрытые Flex-Block Trim panels, unvented Flex-Block Plaques de socle, sans aération

Арт. № Model No. Référence		8X00.XXX
		2 x

Flex-Block Blenden, с вентиляцией Flex-Block Trim panels, vented Flex-Block Plaques de socle ajouré

Арт. № Model No. Référence		8100.X02
		2 x



Техническая информация Technical information Informations techniques

(RU)

Класс огнестойкости: UL 94 – HB
Огневая нагрузка: 40 мДж (у цоколя 100 мм)
Термостойкость: -40 °С – +80 °С
Степень защиты ИК: ИК 10 (закрытые)

(EN)

Fire classification: UL 94 - HB
Fire load: 40 MJ (for 100 mm base/plinth)
Temperature resistance: -40 °C - +80 °C
IK code: IK 10 (closed)

(F)

Classe de feu : UL 94 - HB
Charge calorifique : 40 MJ
(pour un socle de 100 mm)
Constance thermique : -40 °C - +80 °C
Code IK : IK 10 (fermé)



Указания/Notes/Consignes

(RU)

Указания к документации

Руководство по монтажу предназначено для лиц, имеющих соответствующую квалификацию для того, чтобы правильно укомплектовать цоколь электрическими, электронными, механическими и пневматическими устройствами, установить и смонтировать в требуемом месте установки, и корректно его подключить.

Сопутствующие документы

Для описанных здесь монтажных элементов имеется руководство по монтажу в виде бумажного документа, который прилагается к изделию. За ущерб, возникший вследствие несоблюдения данного руководства, компания Rittal ответственности не несет. Также имеют действие инструкции используемых комплектующих.

Меры безопасности



Опасность!
Непосредственная опасность для здоровья и жизни.

Цоколь предназначен для следующих серий продуктов:

- TS
- SE
- PC

Монтаж и установка

Для того, чтобы предотвратить опрокидывание цоколя в укомплектованном состоянии (напр. с распределительным шкафом, TopPult или шкафом для ПК), его необходимо обязательно закрепить к полу. Дополнительное крепление к стене можно выполнить с помощью настенного держателя.

При монтаже следует обратить внимание:

- температура окружающей среды в месте установки не должна быть выше +80 °C
- температура окружающей среды в месте установки не должна быть ниже -40 °C
- цоколь после установки должен находиться в вертикальном положении. Возможные неровности пола в месте установки можно компенсировать с помощью регулировочных ножек.

Указания по монтажу

- Соблюдайте указанные на странице 10 данные по нагрузкам.
- Соблюдайте все указанные моменты затяжки. Превышение или недостижение указанных в этом руководстве моментов затяжки может привести к повреждениям!
- Проверяйте правильность расположения цоколя и его крепления к шкафу.

(EN)

Notes on documentation

The assembly instructions are aimed at personnel who have completed corresponding technical training and are thus qualified to set up bases/plinths with electrical, electronic, mechanical and pneumatic equipment in accordance with applicable standards and to erect, assemble and connect such bases/plinths at the place of use.

Associated documents

Assembly instructions exist as a paper document for the equipment described here and are enclosed with the product. We cannot accept any liability for damage associated with failure to observe these instructions or the instructions of any accessories used.

Safety notes



Danger!
Immediate danger to life and limb.

The base/plinth can be used with the following product series:

- TS
- SE
- PC

Assembly and siting

It is imperative to bolt the base/plinth (e.g. when installed under enclosures, TopConsole or a PC enclosure) to the floor to prevent possible tilting. An additional wall fixing of the mounted equipment can be provided by way of a wall bracket.

Before assembly, ensure that:

- the ambient temperature at the site is not higher than +80 °C.
- the ambient temperature at the site is not lower than -40 °C.
- the base/plinth stands level after construction. Any unevenness at the site can be compensated by way of levelling feet.

Notes on assembly

- Observe the load specifications given on page 10.
- Observe all specified tightening torques. If screws or bolts are tightened with torques greater or less than those specified in these instructions, this may result in damage.
- Check that the plastic base/plinth is positioned correctly and properly fastened to the enclosure.

(F)

Remarques relatives à la documentation

La notice de montage s'adresse à toutes les personnes qui possèdent la formation technique suffisante pour le montage, l'installation sur site et le raccordement de socles selon les normes électriques, électroniques, mécaniques et pneumatiques en vigueur.

Autres documents applicables

La notice de montage pour les socles décrits dans le présent document est livrée sous forme papier avec le produit. Nous déclinons toute responsabilité en cas de dommages imputables à la non-observation des instructions contenues dans ce document. En complément, il faut également tenir compte des notices pour les accessoires utilisés.

Consignes de sécurité



Attention, danger !
Risque de blessures graves, voire mortelles.

Le socle est prévu pour être associé aux produits suivants :

- TS
- SE
- PC

Montage et implantation

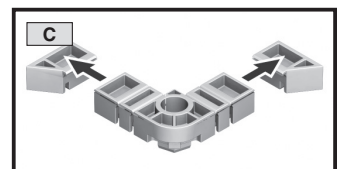
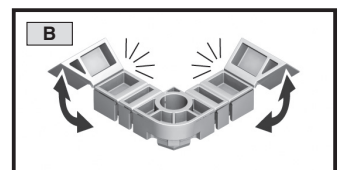
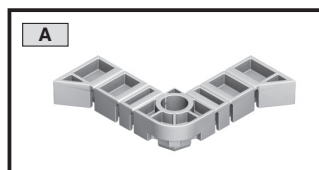
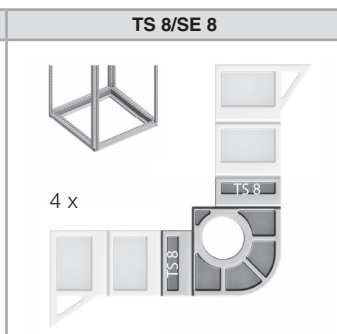
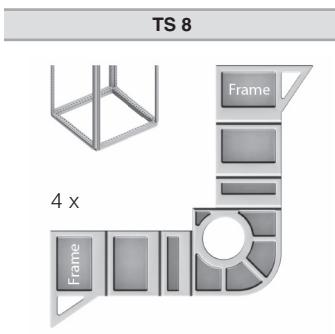
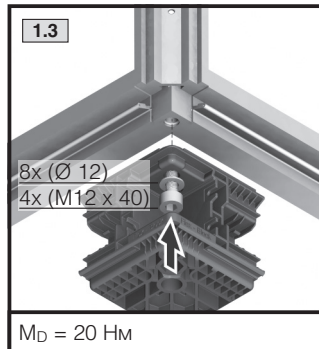
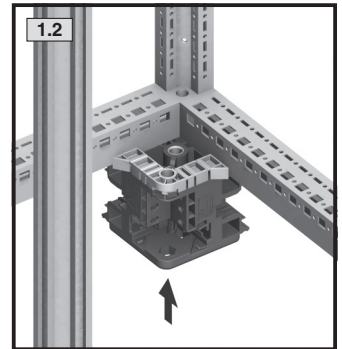
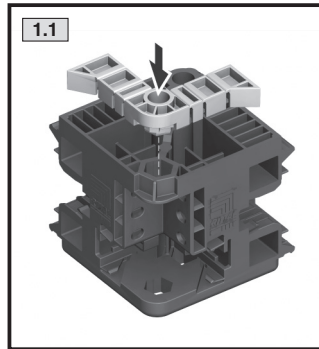
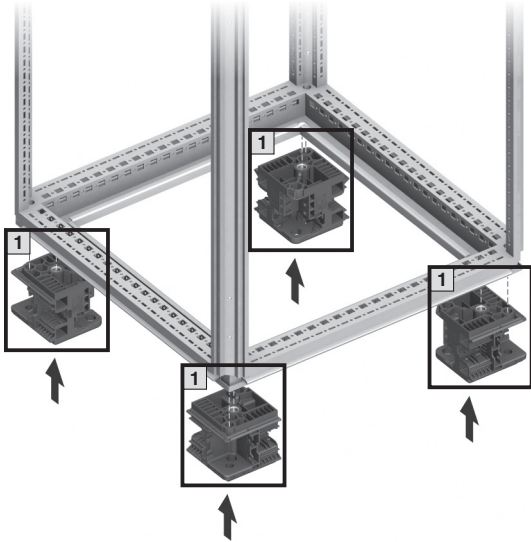
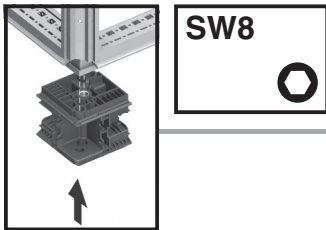
Afin d'éviter tout basculement, il faut absolument fixer le socle à l'armoire électrique ou au pupitre de commande sous lequel il a été positionné. Une fixation supplémentaire des composants montés peut être réalisée à l'aide de pattes de fixation murales.

Avant le montage, il faut s'assurer que :

- la température ambiante sur le site d'implantation ne soit pas supérieure à +80 °C.
- la température ambiante sur le site d'implantation ne soit pas inférieure à -40 °C.
- le socle soit plan après son implantation. Les éventuelles irrégularités du sol du site d'implantation peuvent être corrigées grâce aux pieds de nivellement.

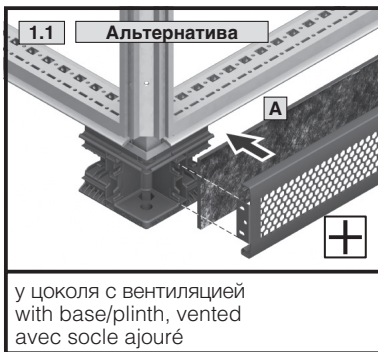
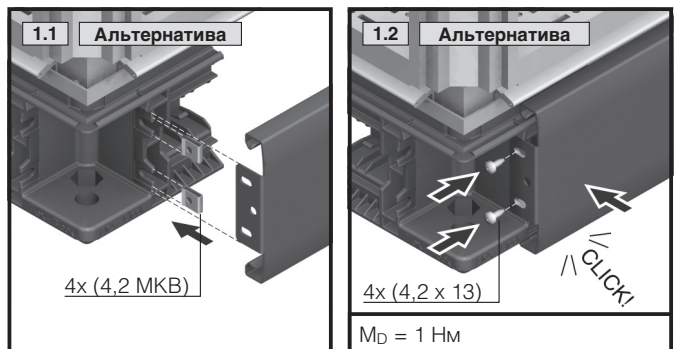
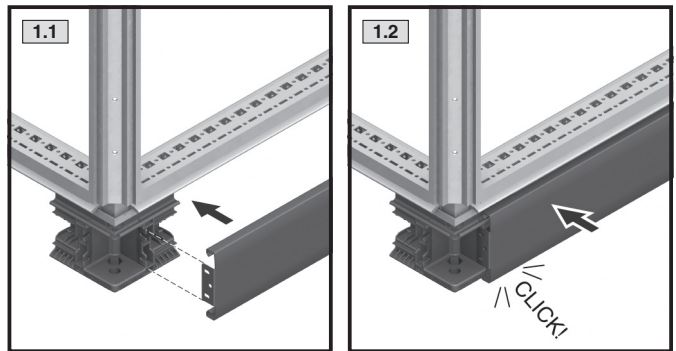
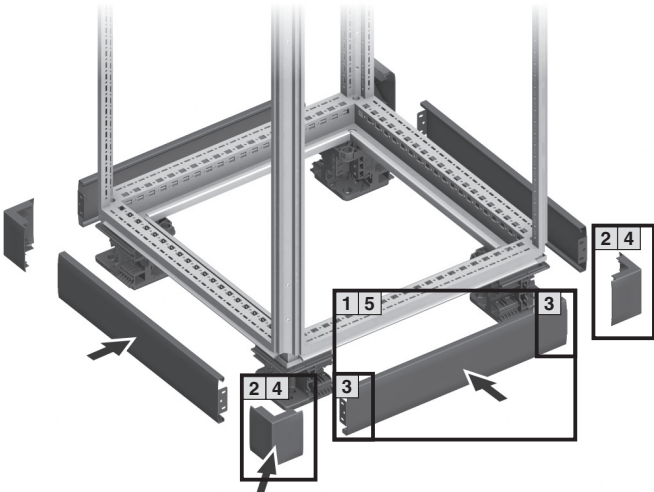
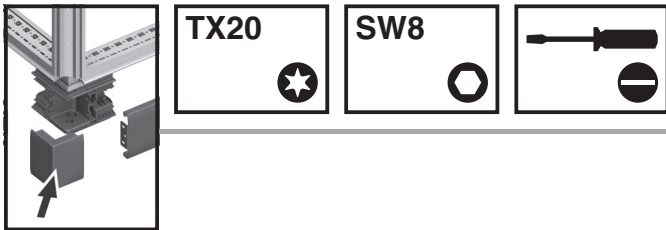
Consignes de montage

- Veuillez respecter les indications de charge qui figurent en page 10.
- Veuillez respecter les indications sur les couples de serrage. Des couples de serrage supérieurs ou inférieurs aux indications de cette notice peuvent provoquer des dommages sur l'installation.
- Vérifiez la position du socle plastique et si celui-ci est correctement fixé à l'armoire.



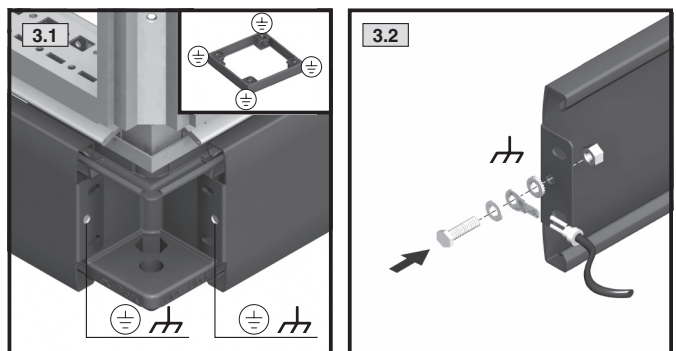
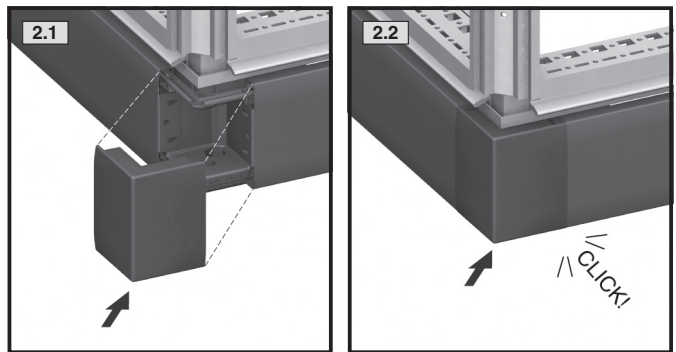
TS 8 без поддона основания
TS 8 without base tray
TS 8 sans châssis de protection

TS 8 с поддоном основания
TS 8 with base tray
TS 8 avec châssis de protection

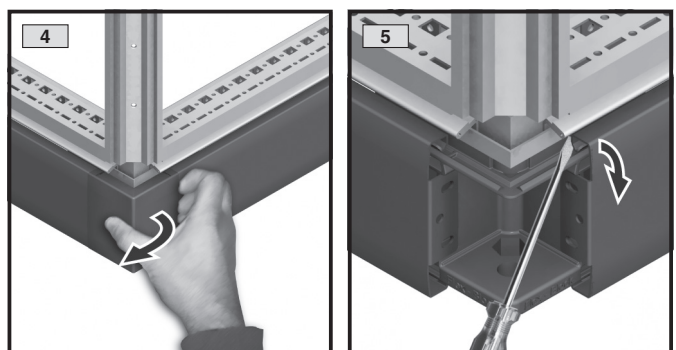


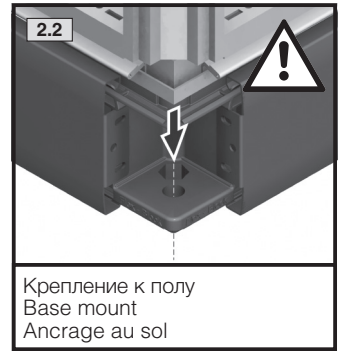
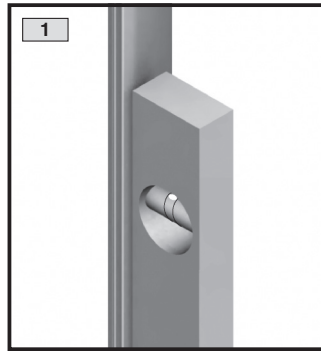
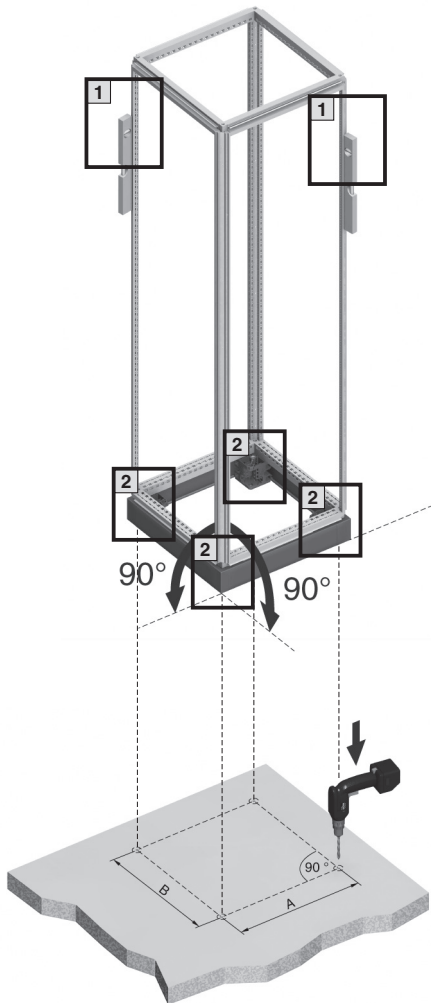
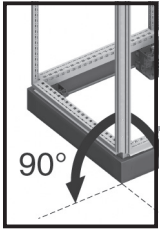
Для ширины For width Pour largeur	Кол-во (шт.) Packs of UE (р.)	Арт. № Model No. Référence TS
A 600/800	4	7583.500

Заземление Earthing Mise à la terre



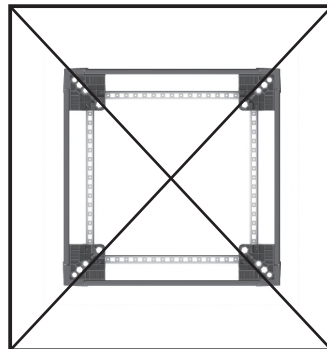
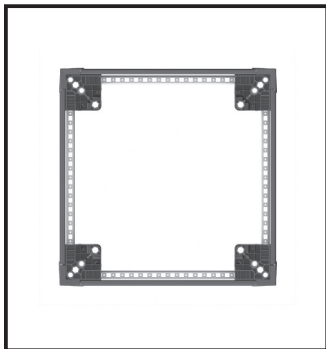
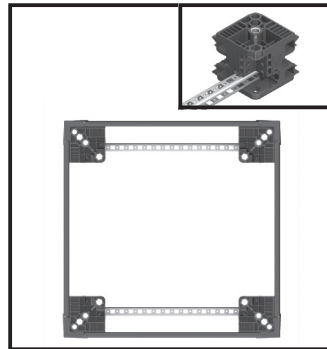
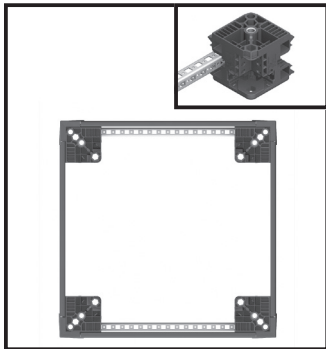
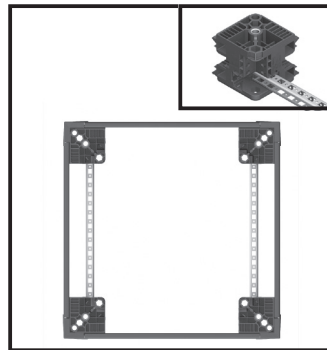
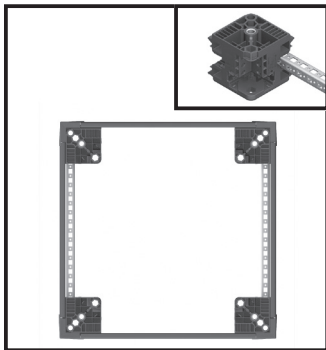
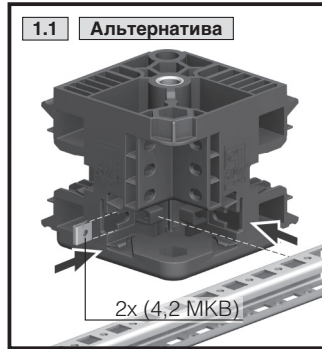
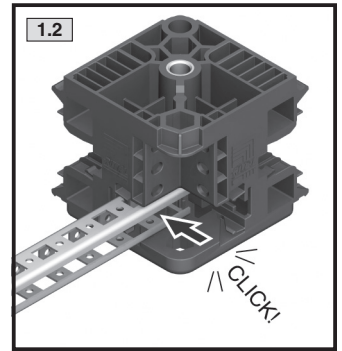
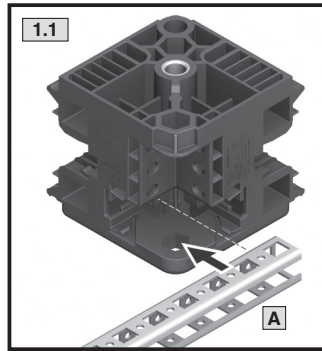
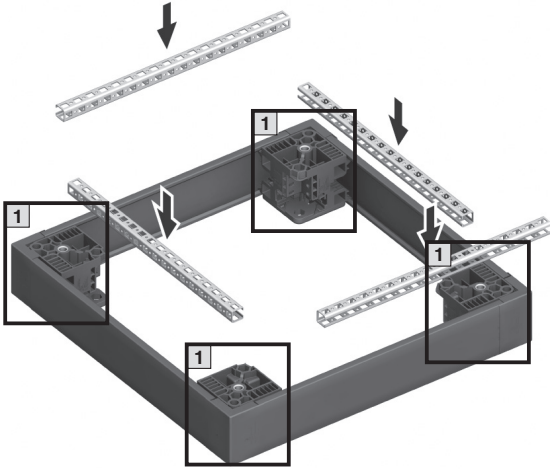
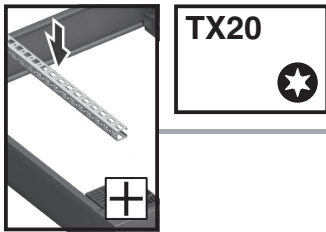
Демонтаж Dismantling Démontage





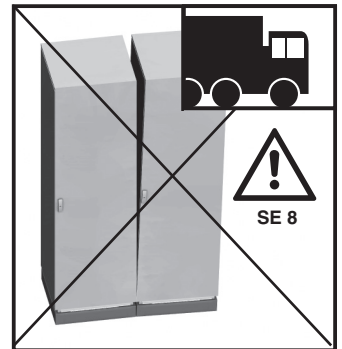
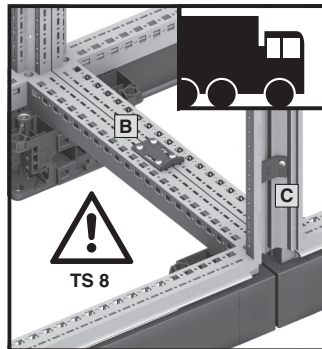
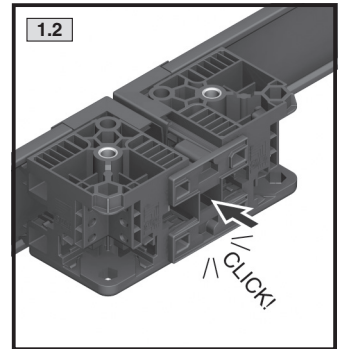
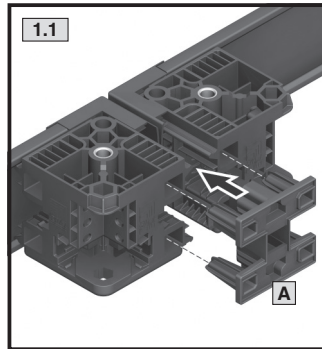
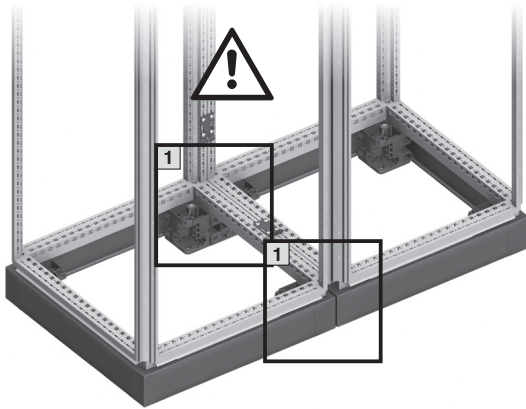
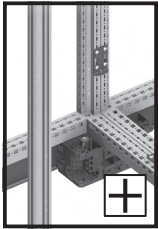
Крепление к полу
Base mount
Ancrage au sol

Номинальный размер Nominal Size Valeur nominale	A/B мм
300	235
400	335
500	435
600	535
800	735
1000	935
1200	1135
1600	1535
1800	1735

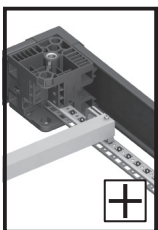


Длина мм Length mm Longueur mm	Для ширины/глубины мм For width/depth mm Pour largeur/profondeur mm	Кол-во (шт.) Packs of UE (p.)	Арт. № Model No. Référence TS
245	400	12	4169.500
345	500	12	4170.500
445	600	12	4171.500
645	800	12	4172.500

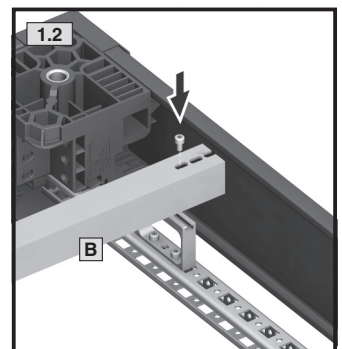
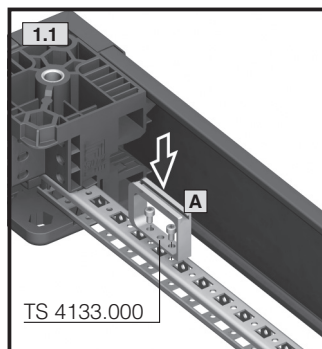
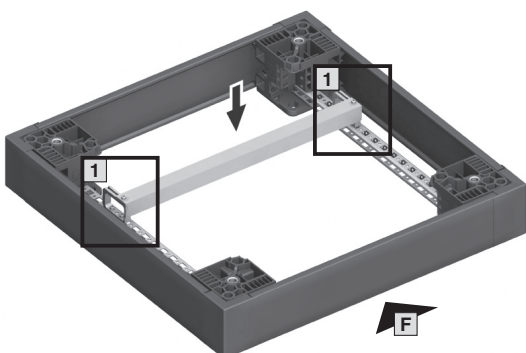
A



	Кол-во (шт.) Packs of UE (р.)	Арт. № Model No. Référence TS
A	12	8000.100
B	6	8800.500
C	6	8800.490

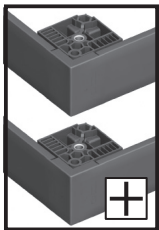


TX30

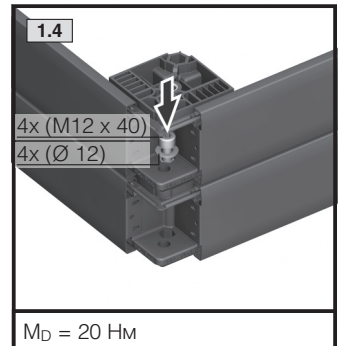
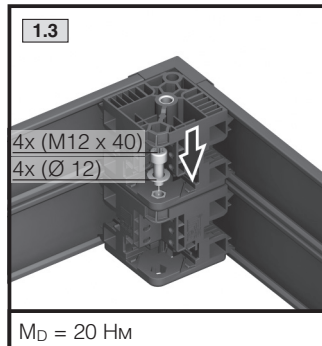
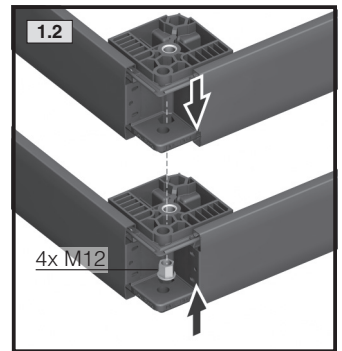
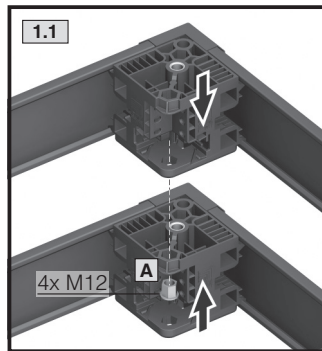
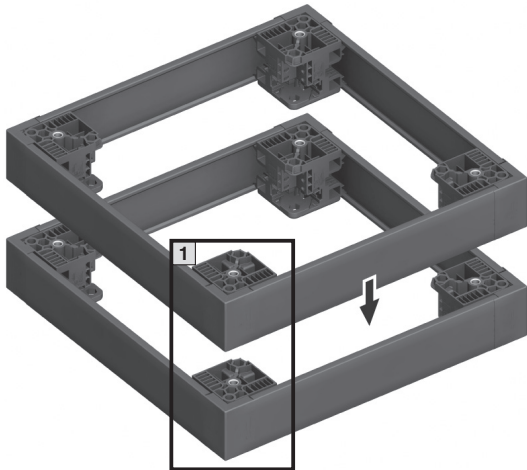


	Кол-во (шт.) Packs of UE (р.)	Арт. № Model No. Référence TS
A	12	4133.000

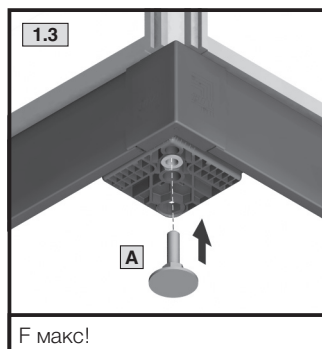
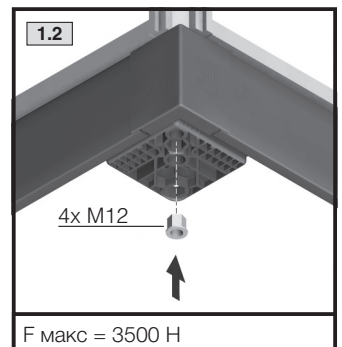
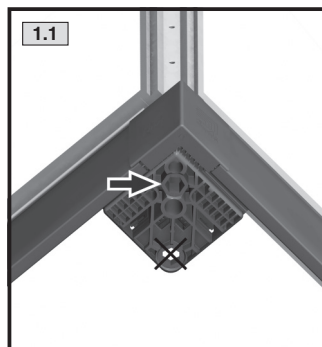
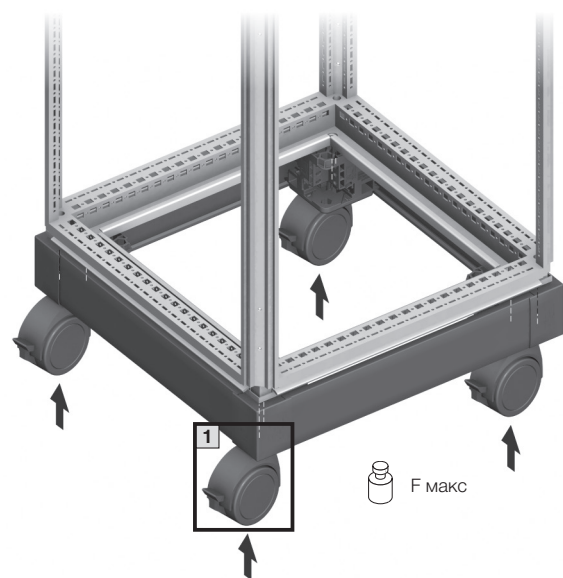
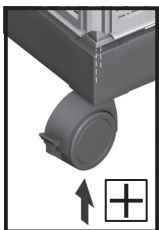
	Длина мм Length mm Longueur mm	Для ширины/глубины мм For width/depth mm Pour largeur/profondeur mm	Кол-во (шт.) Packs of UE (р.)	Арт. № Model No. Référence TS
	385	400	2	4193.000
	585	600	2	4191.000
	785	800	2	4192.000
B	985	1000	2	4336.000
	1185	1200	2	4196.000
	1585	1600	2	4338.000
	1785	1800	2	4339.000

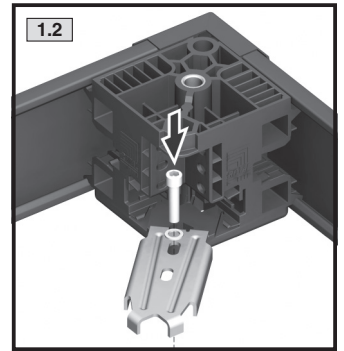
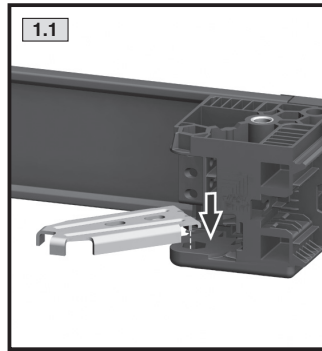
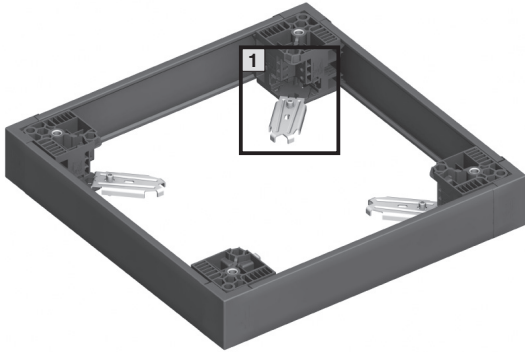
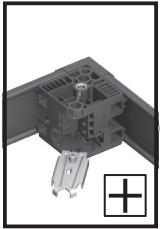


SW8

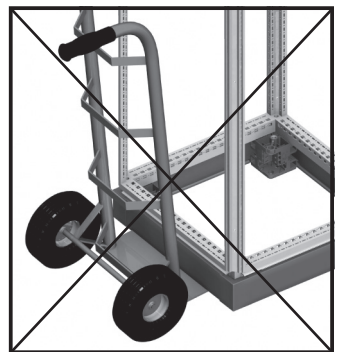
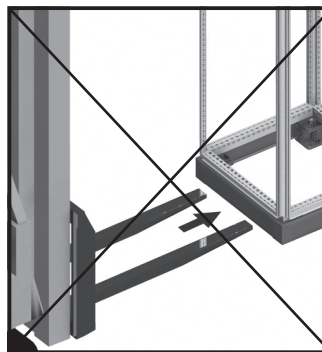
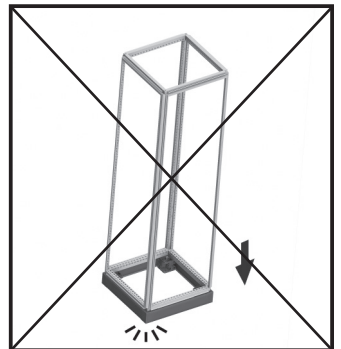
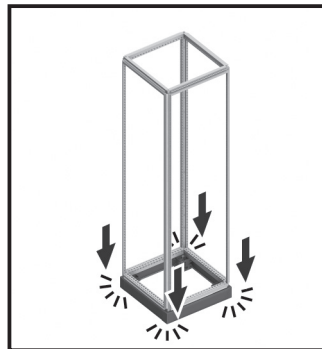
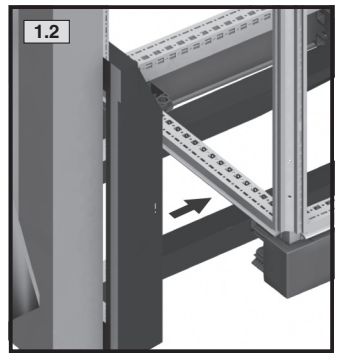
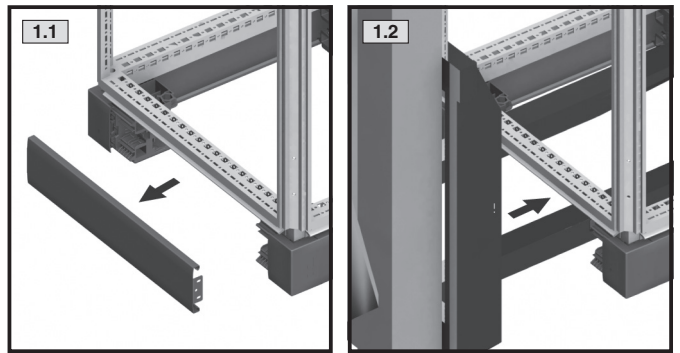
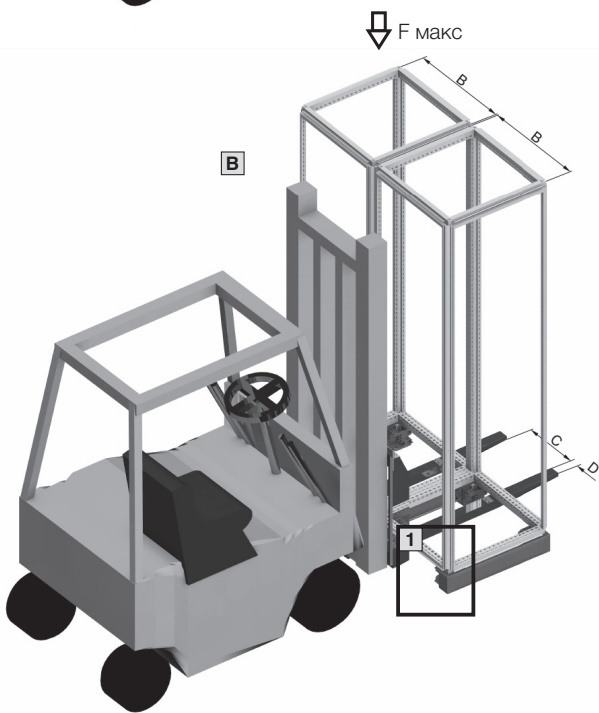
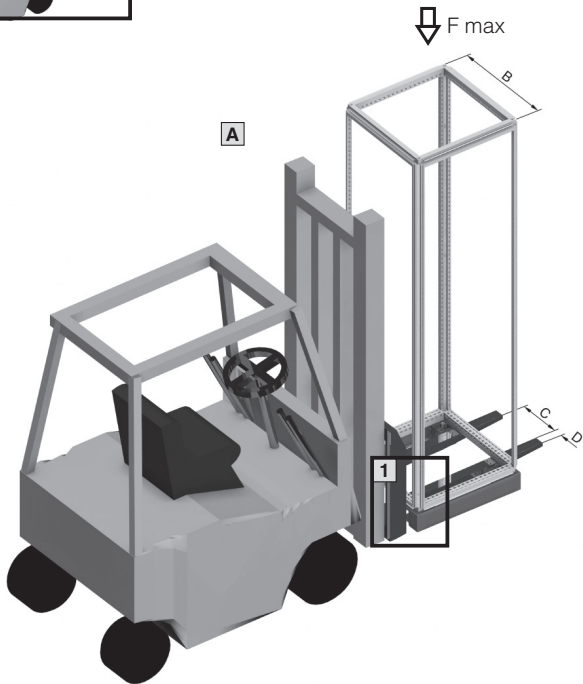



	Кол-во (шт.) Packs of UE (р.)	Арт. № Model No. Référence TS
A	12	8000.500





Кол-во (шт.) Packs of UE (р.)	Арт. № Model No. Référence TS
A 10	2817.000



	↓ F макс (H)	B мм	C мм	D мм
A	7500	600	200	160
	9000	800	200	160
	3000	1000	200	160
	9000	1000	560	100
	3000	1200	200	160
	9000	1200	760	100

	↓ F макс (H)	B мм	C мм	D мм
B	15000	600	330	160
	9000	800	330	160



Химическая стойкость угловых элементов Flex-Block Chemical resistance for Flex-Block corner pieces Résistance chimique des pièces d'angle Flex-Block

Материал: PA 6 GF 30 (хранение при комнатной температуре) ¹⁾
Material: PA 6 GF 30 (storage at room temperature) ¹⁾
Matériau : PA 6 GF 30 (stockage à température ambiante) ¹⁾

Вещество Medium Produit	Оценка/Assessment/Estimation				Примечание Comment Remarque
	стойкость résistant	условная стойкость limited resistance résistance limitée	нет стойкости non-resistant non résistant	растворимость soluble soluble	
Углеводороды/Hydrocarbons/Hydrocarbures					
Бензол/Benzol/Benzène	■	-	-	-	-
Мазут, EL, M, S/Heating oil: EL, M, S/Fioul, extra léger, mi-lourd, lourd	■	-	-	-	-
Гексан/Hexane/Hexane	■	-	-	-	-
Моторное масло/Engine oil/Huile pour moteurs	■	-	-	-	-
Толуол/Toluol/Toluène	■	-	-	-	-
Бензин для очистки (уайт спирит), Кр 100 – 140 °C/ Petroleum ether (white spirit), bp 100 – 140 °C/ Éther de pétrole (white spirit), Кр 100 – 140 °C	■	-	-	-	-
Спирты/Alcohols/Alcools					
Этиловый спирт, концентрированный (этанол)/Ethyl alcohol, concentrated (ethanol)/Alcool éthylique, concentré (éthanol)	-	■	-	-	-
Глицерин/Glycerol/Glycérine	■	-	-	-	-
Гликоль, этиленгликоль/Glycol, ethylene glycol/Glycol, éthylène glycol	-	■	-	-	-
Фенол/Phenol/Phénol	-	-	-	■	-
Кетоны/Ketones/Cétones					
Ацетон/Acetone/Acétone	■	-	-	-	-
Кислоты/Acids/Acides					
Хлороводород/Hydrogen chloride/Gaz chlorhydrique	-	-	■	-	-
Уксусная кислота, 30 %/Acetic acid, 30%/Acide acétique, 30%	-	-	■	-	-
Молочная кислота/Lactic acid/Acide lactique	■	-	-	-	-
Гипохлорит натрия (отбеливатель)/ Sodium hypochlorite (bleaching lye)/ Hypochlorite de sodium (eau de Javel)	-	-	■	-	-
Раствор тиосульфата натрия, 200 г/л/ Sodium thiosulfate solution, 200 g/l/ Solution de thiosulfate de sodium, 200g/l	■	-	-	-	-
Олеиновая кислота, обыкновенная/ Oleic acid, commercially available/ Acide oléique, usuel dans le commerce	■	-	-	-	-
Фосфорная кислота, 30 %/Phosphoric acid, 30%/Acide phosphorique, 30%	-	-	■	-	-
Азотная кислота, 50 %/Nitric acid, 50%/Acide nitrique, 50%	-	-	■	-	-
Соляная кислота, концентрированная/Hydrochloric acid, concentrated/Acide chlorhydrique, concentré	-	-	-	■	-
Серная кислота, 30 %/Sulphuric acid, 30%/Acide sulfurique, 30%	-	-	■	-	-
Основания/Bases/Bases					
Аммиак, жидкий/Ammonia, liquid/Ammoniac, liquide	■	-	-	-	-
Анилин/Aniline/Aniline	-	■	-	■	Набухание Swelling Gonflement
Водный раствор едкого натра, 10 %/Sodium hydroxide solution, 10%, aqueous/Soude caustique, 10%, aqueuse	■	-	-	-	-
Галогены/Halogens/Halogènes					
Бром/Bromine/Brome	-	-	■	-	-
Настойка йода, обыкновенная/Tincture of iodine, commercial/ Teinture d'iode, usuelle dans le commerce	-	-	■	-	-
Масла, жиры/Oils and greases/Huiles, graisses					
Масляная кислота, концентрированная/Butyric acid, concentrated/Acide butyrique, concentré	-	-	■	-	-
Масляная кислота, водный раствор/Butyric acid, aqueous/ Acide butyrique, aqueux	■	-	-	-	-
Соли/Salt solutions/Solutions salines					
Морская вода/Seawater/Eau de mer	■	-	-	-	-
Карбонат натрия, насыщенный раствор/Sodium carbonate, saturated solution/Carbonate de sodium, solution saturée	■	-	-	-	-

¹⁾ Возможны технические изменения. Все данные основаны на используемом пластике.

¹⁾ We reserve the right to make technical modifications. All details refer to the plastic used.

¹⁾ Sous réserve de modifications techniques. Toutes les indications se réfèrent à la matière plastique utilisée.



Химическая стойкость заглушек Flex-Block Chemical resistance for Flex-Block cover caps Résistance chimique des capots de recouvrement Flex-Block

Материал: Pc/ABS 65/35 (хранение при комнатной температуре) ¹⁾
Material: Pc/ABS 65/35 (storage at room temperature) ¹⁾
Matériau : Pc/ABS 65/35 (stockage à température ambiante) ¹⁾

Вещество Medium Produit	Оценка/Assessment/Estimation		
	стойкость resistant résistant	условная стойкость limited resistance résistance limitée	нет стойкости non-resistant non résistant
Углеводороды/Hydrocarbons/Hydrocarbures			
Бензол/Benzol/Benzène	–	–	■
Мазут/Heating oil/Fioul	–	■	–
n-гексан/n-hexane/n-hexane	–	■	–
Толуол/Toluol/Toluène	–	–	■
Бензин для очистки (уййт спирт), без запаха/Petroleum ether (white spirit), free of aromatics/Ether de pétrole (white spirit), sans arôme	–	■	–
Спирты/Alcohols/Alcools			
Этиловый спирт, 96 %ig/Ethyl alcohol, 96%/Alcool éthylique, 96%	–	■	–
Глицерин/Glycerol/Glycérine	–	■	–
Гликоль/Glycol/Glycol	–	■	–
Фенол/Phenol/Phénol	–	–	■
Кетоны/Ketones/Cétones			
Ацетоны/Acetone/Acétone	–	–	■
Кислоты/Acids/Acides			
Уксусная кислота, 10%/Acetic acid, 10%/Acide acétique, 10%	■	–	–
Молочная кислота, 10 %/Lactic acid, 10%/Acide lactique, 10%	■	–	–
Масляная кислота/Oleic acid/Acide oléique	–	–	■
Фосфорная кислота, 30 %/Phosphoric acid, 30%/Acide phosphorique, 30%	■	–	–
Азотная кислота, 10 %/Nitric acid, 10%/Acide nitrique, 10%	■	–	–
Соляная кислота, 20 %/Hydrochloric acid, 20%/Acide chlorhydrique, 20%	■	–	–
Серная кислота, 30 %/Sulphuric acid, 30%/Acide sulfurique, 30%	■	–	–
Основания/Bases/Bases			
Раствор аммиака, разбавленный/Ammonia solution, diluted/Solution d'ammoniac, diluée	–	–	■
Анилин/Aniline/Aniline	–	–	■
Водный раствор едкого натра, 10 %/Sodium hydroxide solution, 10%/Soude caustique, 10%	–	–	■
Галогены/Halogens/Halogènes			
Бром/Bromine/Brome	–	–	■
Хлор/Chlorine/Chlore	–	–	■
Йод/Iodine/Iode	–	–	■
Масла, жиры/Oils and greases/Huiles, graisses			
Масляная кислота/Butyric acid/Acide butyrique	–	–	■
Соли/Salt solutions/Solutions salines			
Карбонат калия, насыщенный/Potassium carbonate, saturated/Carbonate de potassium, saturé	–	–	■
Морская вода/Seawater/Eau de mer	■	–	–
Гипохлорид натрия/Sodium hypochlorite/Гипохлорит de sodium	■	–	–
Тиосульфат натрия/Sodium thiosulfate/Thiosulfate de sodium	■	–	–

¹⁾ Возможны технические изменения. Все данные основаны на используемом пластике.

¹⁾ We reserve the right to make technical modifications. All details refer to the plastic used.

¹⁾ Sous réserve de modifications techniques. Toutes les indications se réfèrent à la matière plastique utilisée.

Rittal – The System.

Faster – better – worldwide.

- Корпуса
- Электрораспределение
- Контроль микроклимата
- IT-инфраструктура
- ПО и сервис

ООО "Риттал"
Россия · 125252 · г. Москва, ул. Авиаконструктора Микояна, д. 12 (4-й этаж)
Тел.: +7 (495) 775 02 30 · Факс: +7(495) 775 02 39
E-mail: info@rittal.ru · www.rittal.ru

ENCLOSURES

POWER DISTRIBUTION

CLIMATE CONTROL

IT INFRASTRUCTURE

SOFTWARE & SERVICES

FRIEDHELM LOH GROUP

