

Rittal – The System.

Faster – better – worldwide.



SZ 4139.140
SZ 4139.180
SZ 4139.300

Montage- und Bedienungsanleitung
Assembly and operating instructions
Notice de montage et mode d'emploi
Montage- en bedieningshandleiding
Montage- och bruksanvisning
Istruzioni di montaggio e uso
Instrucciones de montaje y empleo
取扱説明書

ENCLOSURES

POWER DISTRIBUTION

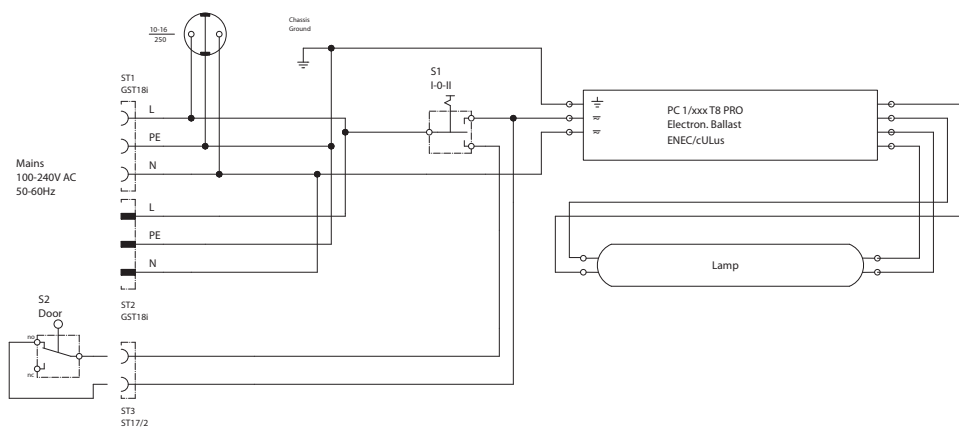
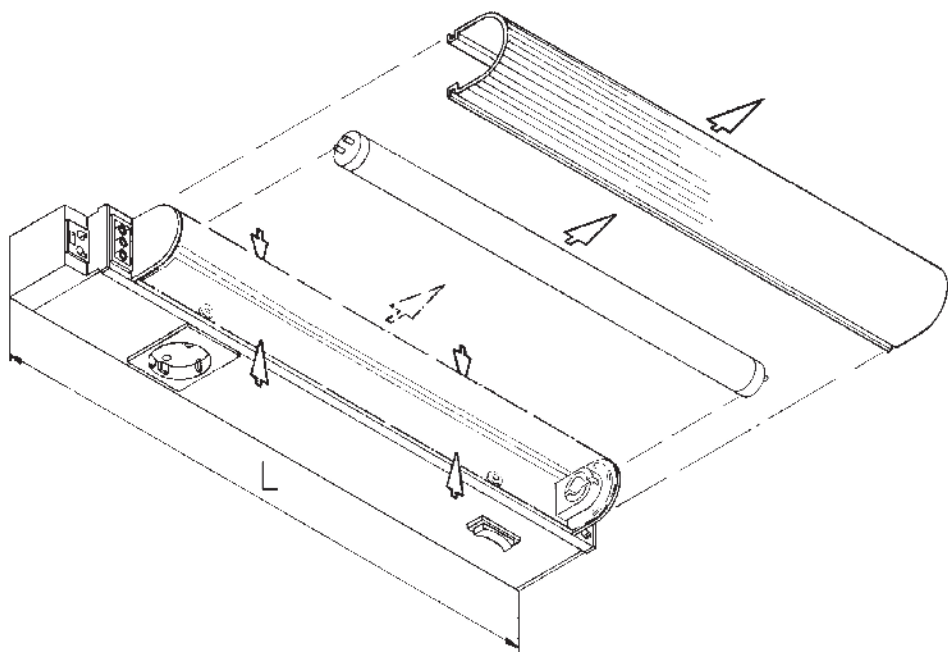
CLIMATE CONTROL

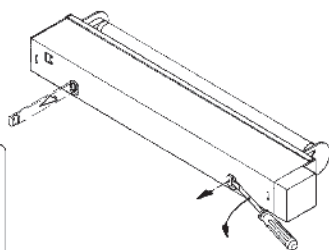
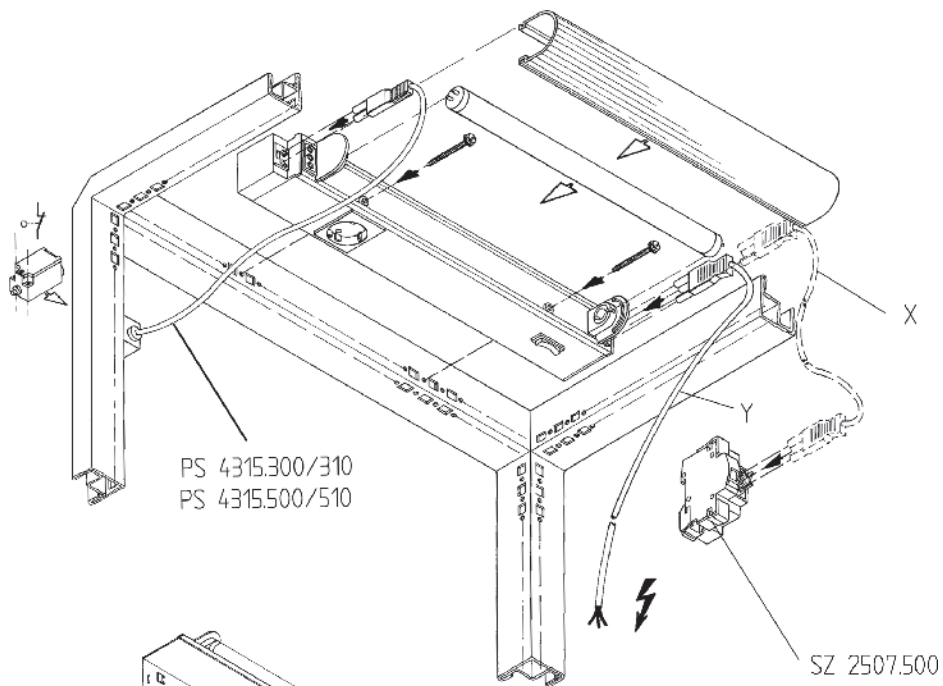
IT INFRASTRUCTURE

SOFTWARE & SERVICES

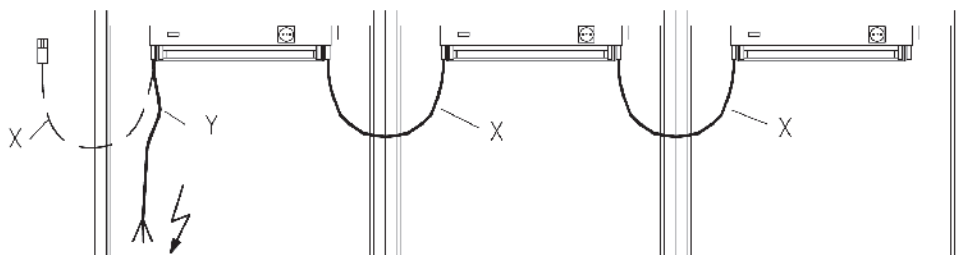


	SZ 4139.140	SZ 4139.180	SZ 4139.300
L mm	455	685	990
Pw	14 W	18 W	30 W





X	Y
SZ 4315.200	SZ 4315.100
SZ 4315.210	SZ 4315.110
SZ 4315.400	
SZ 4315.410	
SZ 4315.600	
SZ 4315.610	



Технические характеристики: SZ 4139.140, .180, .300

Степень защиты:	IP 20
Класс защиты:	1
Источник света:	L14W/25-T8, L18W/25-T8, L30W/25-T8
Цоколь:	G13
Функция переключения:	Вкл/Откл

Номинальное напряжение:	100 – 240 В AC
Номинальный ток:	0,29 А
Номинальная частота:	50 – 60 Гц
Температура окружающей среды:	ta 45°C
Розетка:	1-полюсная, 16 А
Пуск лампы:	горячий пуск <=1,5 сек. при +20°C
Срок службы:	10 000 ч
Тип подключения:	входной штекер тип GST 18 с гнездом выходной штекер тип GST 18 с вилкой

Маркировка:	CE, ENEC, GS, EMV/EMC
Стандарт испытаний:	EN 60598-1
Излучение помех:	EN 61000-3-3
Помехоустойчивость:	EN 61000-6-2

Размеры:			
Длина:	455 мм	685 мм	990 мм
Ширина:	50 мм	50 мм	50 мм
Высота:	120 мм	120 мм	120 мм
Вес:	1,5 кг	2,4 кг	3,3 кг

Указания по эксплуатации светильника

Светильники SZ 4139.140, .180, .300 предназначены только для использования внутри распределительных шкафов.

Перед включением убедитесь, что штекер подключения питания установлен в правильном месте и зафиксирован.

Кабель подключения необходимо зафиксировать по всей длине при помощи подходящих крепежных средств, например, кабельных хомутов.

При измерении сопротивления изоляции шкафов или частей оборудования необходимо отключать питание светильников.

Внимание:

При подключении потребителей к розетке светильника кабели следует прокладывать так, чтобы избежать опасности споткнуться о них.

При закрытии двери шкафа не допускается заземление кабеля подключения.

Подключение к сети

Проверить напряжение перед подключением!

Светильник(и) предназначены как для одиночного, так и параллельного подключения.

Для подключения светильника (светильников) необходимо использовать комплектующие (см. Арт. № SZ 4315xxx). Для безопасности элемента подключения может использоваться артикул SZ 2507.

Макс. число светильников при параллельном подключении:

20 штук Обратите внимание на кабели подключения розеток!
I макс. 10 А или. 16 А

Устройства защиты:

Элемент подключения с линейным защитным автоматом 10А

Альтернатива:

SZ 2507

защитный автомат 10 А или 16 А

Rittal – The System.

Faster – better – worldwide.

- Enclosures
- Power distribution
- Climate control
- IT infrastructure
- Software & services

RITTAL GmbH & Co. KG
Postfach 1662 · D-35726 Herborn
Phone + 49(0)2772 505-0 · Fax + 49(0)2772 505-2319
E-Mail: info@rittal.de · www.rittal.de

ENCLOSURES

POWER DISTRIBUTION

CLIMATE CONTROL

IT INFRASTRUCTURE

SOFTWARE & SERVICES

