

# Rittal – The System.

Faster – better – worldwide.



**Система несущих рычагов CP 120**

**Support arm system CP 120**

**Système à bras porteur CP 120**

**Draagarmsysteem CP 120**

**Bäarmssystem CP 120**

**Systema a braccio portante CP 120**

**Sistema de brazo soporte CP 120**

**サポートアームシステム CP 120**

6212.025	6212.820	6206.400	6212.740
6212.110	6212.320	6212.200	6212.620
6212.760	6212.900	6212.720	6212.520
6212.300	6212.100	6212.600	
6212.540	6212.700	6212.500	
6212.050	6212.800	6206.420	
6212.210	6212.380	6212.150	

**Руководство по монтажу и эксплуатации**

**Assembly and operating instructions**

**Notice d'emploi et de montage**

**Montage- en bedieningshandleiding**

**Montage- och bruksanvisning**

**Istruzioni di montaggio**

**Instrucciones de montaje**

**取扱説明書**

ENCLOSURES

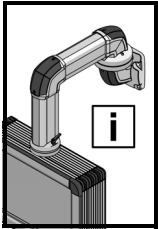
POWER DISTRIBUTION

CLIMATE CONTROL

IT INFRASTRUCTURE

SOFTWARE & SERVICES



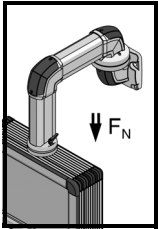


<p>3</p>	<p>3</p>	<p>4</p>	<p>5</p>	<p>Юстировка/ adjustment</p> <p>6</p>
<p>Угол поворота/ swivel mount angle</p> <p>6/7</p>	<p>6212.820</p> <p>7</p>	<p>6212.800</p> <p>8/9</p>	<p>6212.760</p> <p>10</p>	<p>6212.720</p> <p>11</p>
<p>6212.740</p> <p>12</p>	<p>6212.700</p> <p>13</p>	<p>6212.620</p> <p>14</p>	<p>6212.600</p> <p>14</p>	<p>6212.380</p> <p>15</p>
<p>6212.300</p> <p>16</p>	<p>6212.320</p> <p>16</p>	<p>6206.400</p> <p>17</p>	<p>6206.420</p> <p>17</p>	<p>6212.900</p> <p>18</p>
<p>Транспортировка/ transportation</p> <p>18</p>				



**(RU)** Просьба обеспечить надежное и постоянное крепление системы несущих рычагов к монтажной поверхности!

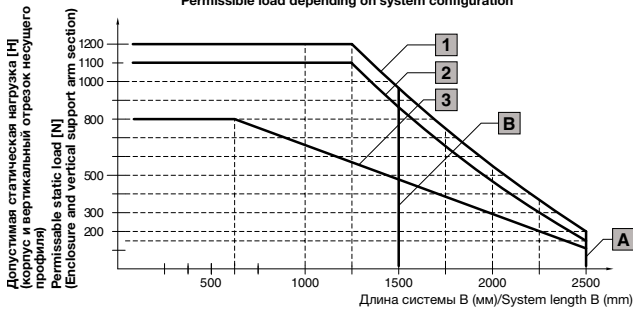
**(EN)** Please ensure that the support arm system is securely and permanently fastened to the mounting surface!



RU EN

## Нагрузочная способность / Load capacity

Допустимая нагрузка в зависимости от конструкции системы  
Permissible load depending on system configuration



**1** С закрытым или открытым несущим профилем  
With support section solid or open

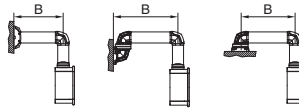
**2** С закрытым несущим профилем  
With support section solid

**3** С открытым несущим профилем  
With support section open

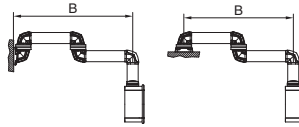
Настенное/напольное крепление, малое 6206.820 нельзя использовать совместно с промежуточным шарниром 6212.620!  
Do not use wall/base mounting 6212.820 together with intermediate hinge 6212.620!

**A** Максимальная длина системы 2500 мм у систем с горизонтальным отводом в начале системы.  
Maximum length 2500 mm of systems with horizontal components at the system start.

**1** Конструкция системы без промежуточного шарнира, 6212.620  
System structure without intermediate hinge, 6212.620



**2 3** Монтаж системы с промежуточным шарниром, CP 6206.620  
System structure with intermediate hinge 6212.620

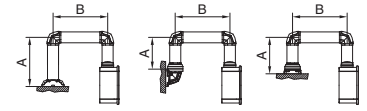


B max. = 2500 mm

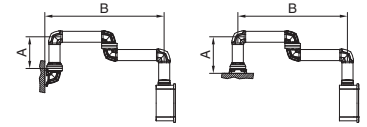
Промежуточный шарнир 6212.620 один раз на систему!  
Intermediate hinge 6212.620 only once per system!

**B** Максимальная длина системы 1500 мм у систем с вертикальным отводом в начале системы.  
Maximum length 1500 mm of systems with horizontal components at the system start.

**1** Конструкция системы без промежуточного шарнира, 6212.620  
System structure without intermediate hinge, 6212.620

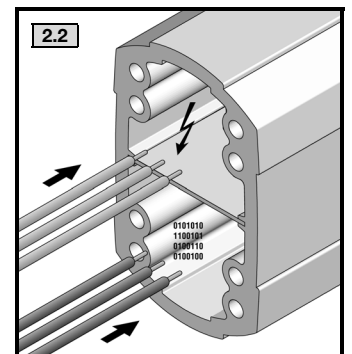
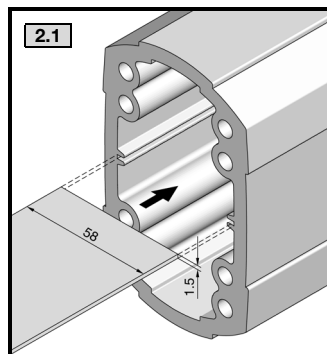
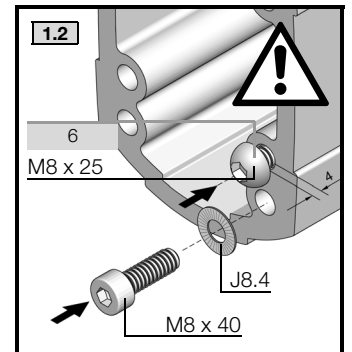
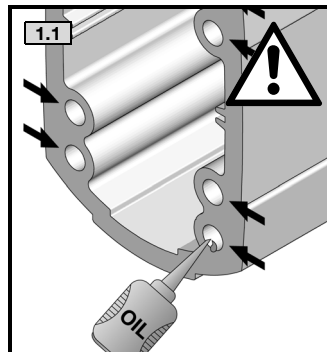
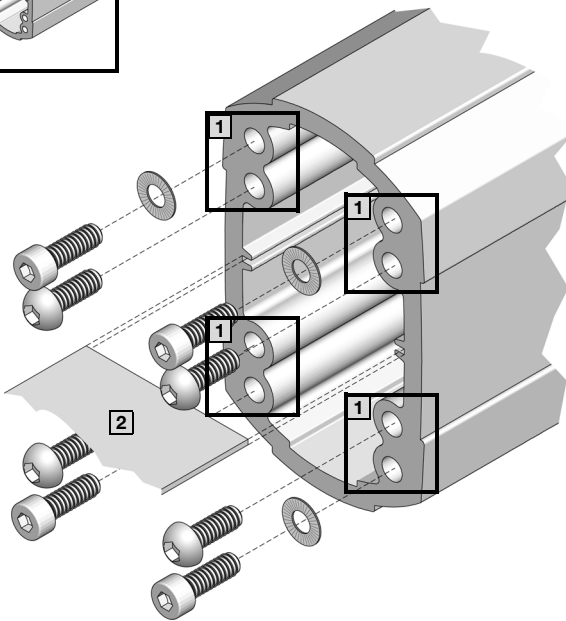
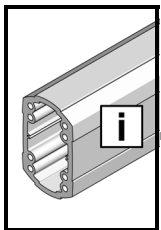


**2 3** Монтаж системы с промежуточным шарниром, CP 6206.620  
System structure with intermediate hinge 6212.620



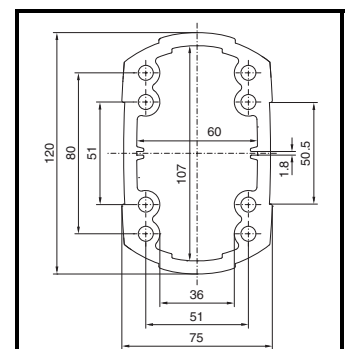
A max. = 500 mm B max. = 1500 mm

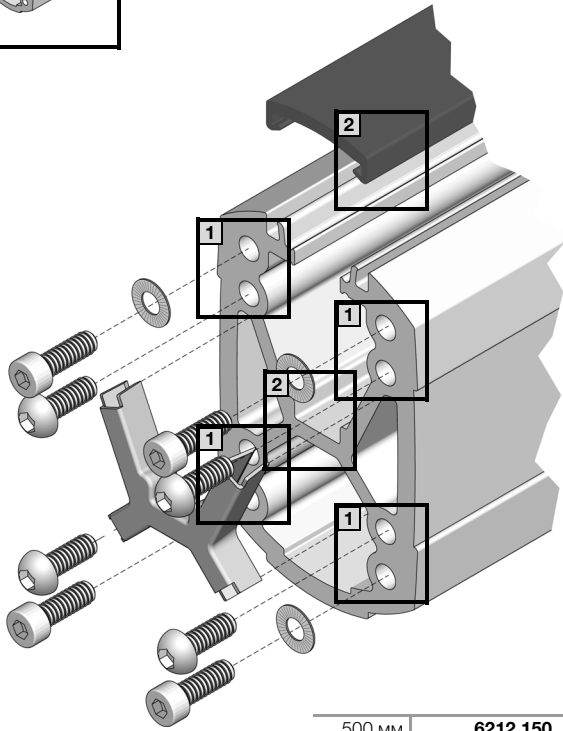
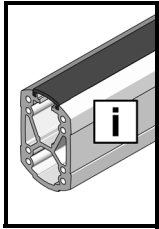
Промежуточный шарнир 6212.620 один раз на систему!  
Intermediate hinge 6212.620 only once per system!



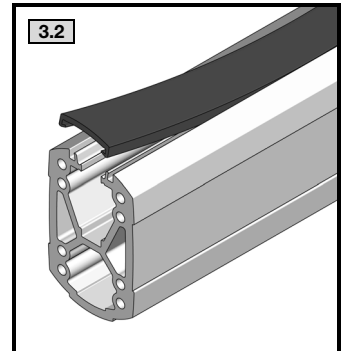
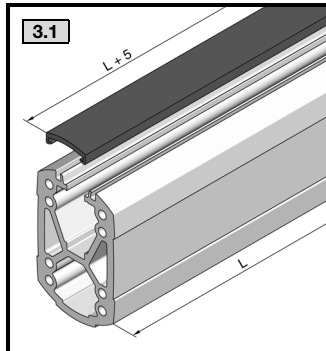
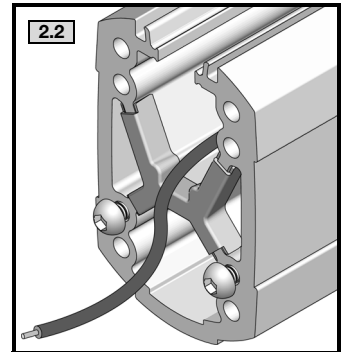
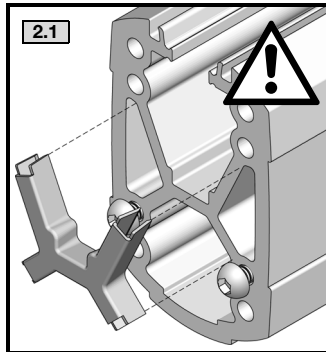
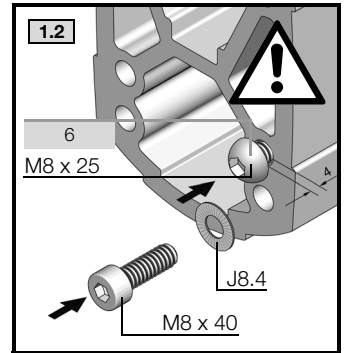
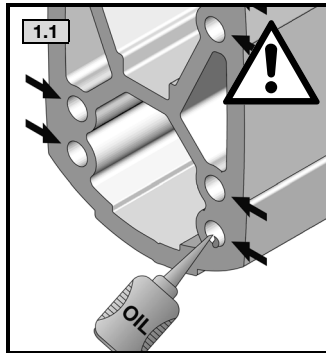
250 mm	<b>6212.025</b>
500 mm	<b>6212.050</b>
1000 mm	<b>6212.100</b>
2000 mm	<b>6212.200</b>

RU	<b>1</b> Без нарезания резьбы!	<b>2</b> Опционально
EN	<b>1</b> No threading!	<b>2</b> Optional
F	<b>1</b> Pas de filetage !	<b>2</b> Facultatif
E	<b>1</b> ¡No aplicar corte de filetes!	<b>2</b> Opcional
I	<b>1</b> Nessuna filettatura!	<b>2</b> Optional
NL	<b>1</b> Geen draadsnijden!	<b>2</b> Optional
S	<b>1</b> Ingen gängskärning!	<b>2</b> Tillval
J	<b>1</b> ねじ切り無し	<b>2</b> オプション

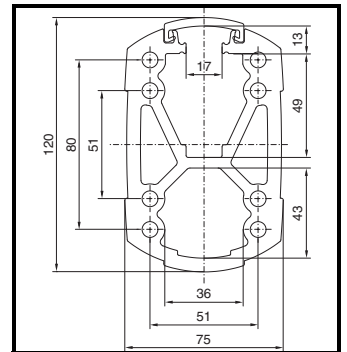


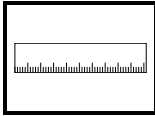
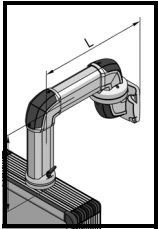


500 MM	<b>6212.150</b>
1000 MM	<b>6212.110</b>
2000 MM	<b>6212.210</b>



<b>RU</b>	<b>1</b> Без нарезания резьбы!
<b>EN</b>	<b>1</b> No threading!
<b>F</b>	<b>1</b> Pas de filetage !
<b>E</b>	<b>1</b> ¡No aplicar corte de filetes!
<b>I</b>	<b>1</b> Nessuna filettatura!
<b>NL</b>	<b>1</b> Geen draadsnijden!
<b>S</b>	<b>1</b> Ingen gängskärning!
<b>J</b>	<b>1</b> ねじ切り無し



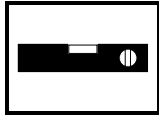
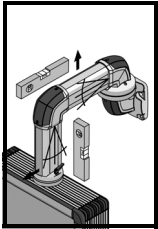


250 MM	2,0 кг	<b>6212.025</b>	-	-	-	
500 MM	3,9 кг	<b>6212.050</b>	500 MM	4,6 кг	<b>6212.150</b>	
1000 MM	7,8 кг	<b>6212.100</b>	1000 MM	9,2 кг	<b>6212.110</b>	
2000 MM	15,6 кг	<b>6212.200</b>	2000 MM	18,4 кг	<b>6212.210</b>	
					0,5 кг	<b>6212.820</b>

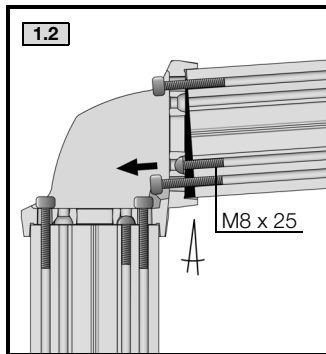
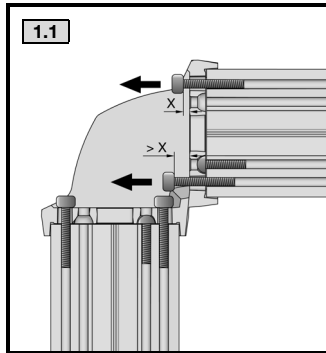
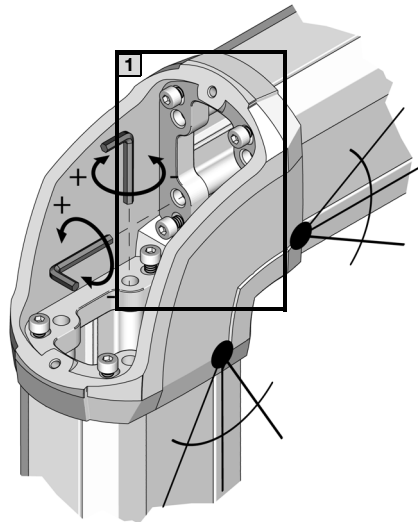
2,5 кг	<b>6212.800</b>	5,5 кг	<b>6212.760</b>	3,8 кг	<b>6212.720</b>	6,1 кг	<b>6212.740</b>

4,3 кг	<b>6212.700</b>	4,4 кг	<b>6212.620</b>	1,1 кг	<b>6212.600</b>	2,1 кг	<b>6212.380</b>

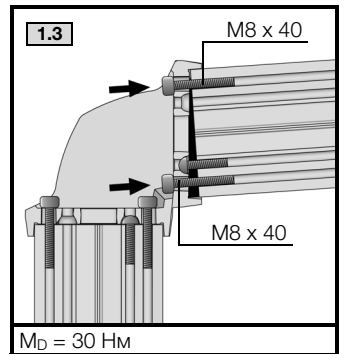
2,0 кг	<b>6212.300</b>	0,7 кг	<b>6212.320</b>	0,6 кг	<b>6212.900</b>		



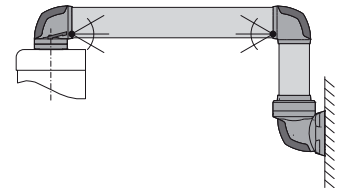
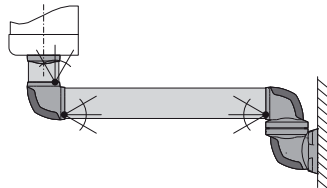
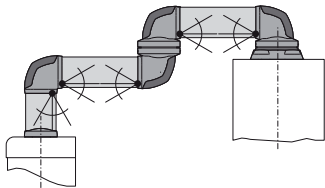
6212.380  
6212.600  
6212.620  
6212.820  
6212.740  
6212.700



<b>RU</b>	Разгрузка натяжения системы
<b>EN</b>	System strain relief
<b>F</b>	Déverrouiller le système
<b>E</b>	Aliviar el sistema
<b>I</b>	Scaricare il sistema
<b>NL</b>	Systeem ontlasten
<b>S</b>	Avlasta systemet
<b>J</b>	システムの負担を軽減



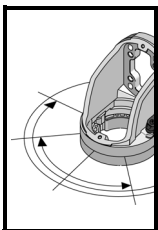
$M_D = 30 \text{ Nm}$



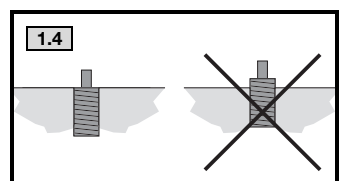
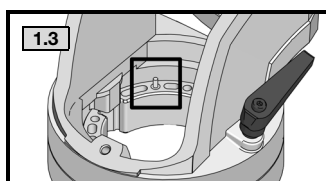
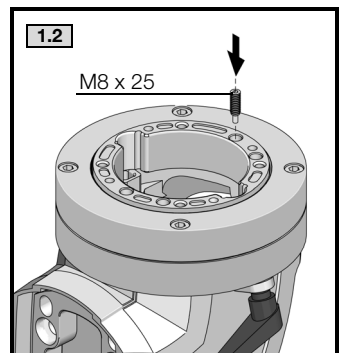
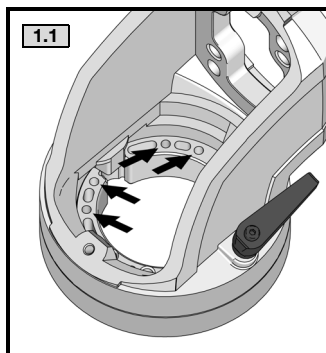
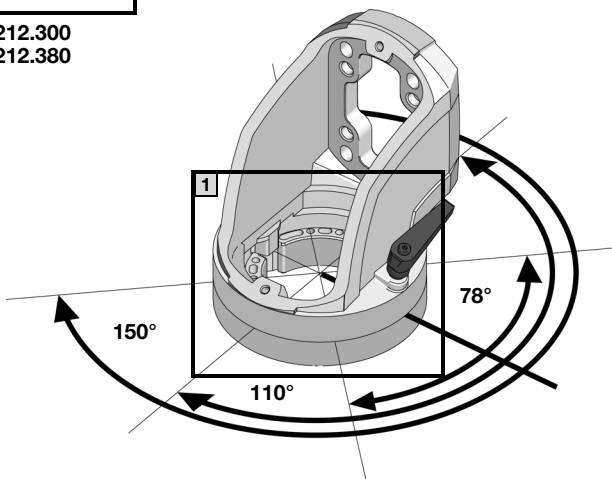
6212.300/6212.600/6212.620/6212.700/6212.XX0

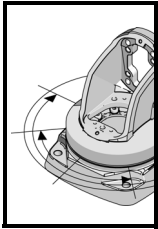
6212.300/6212.600/6212.740/6212.XX0

6212.380/6212.600/6212.760/6212.XX0

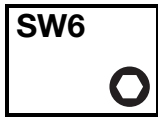
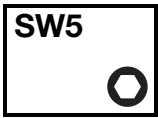
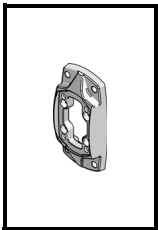
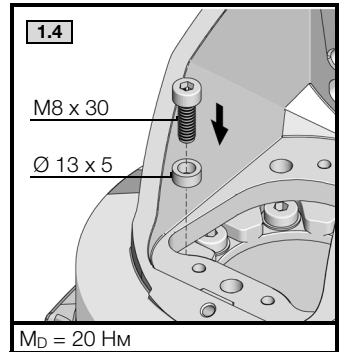
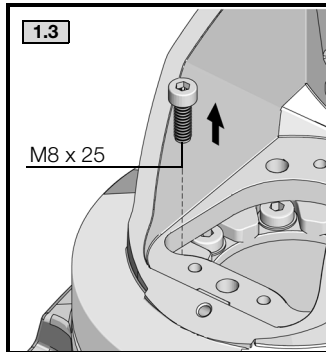
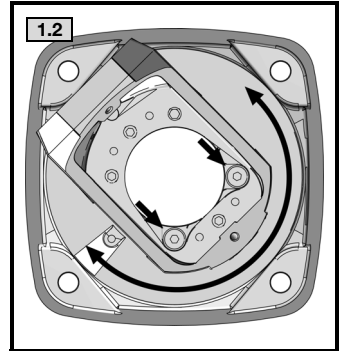
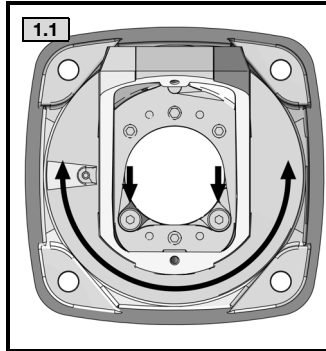
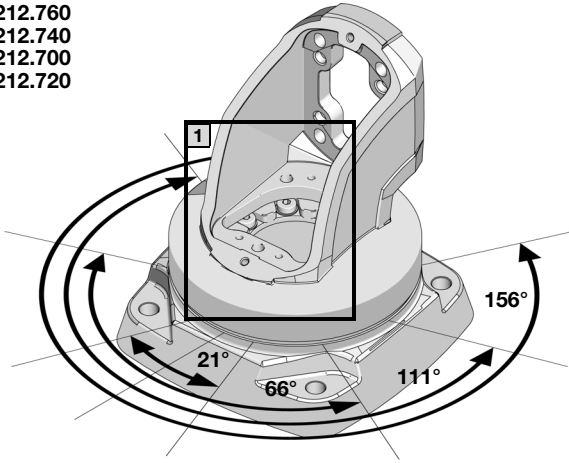


6212.300  
6212.380

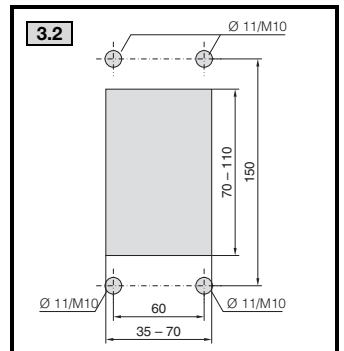
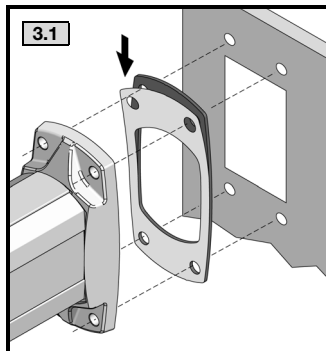
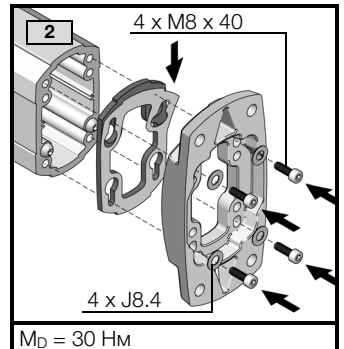
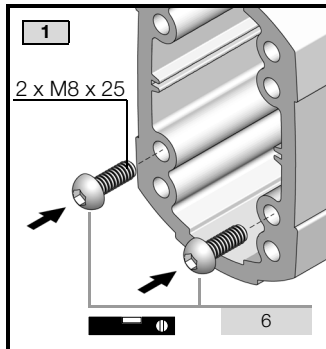
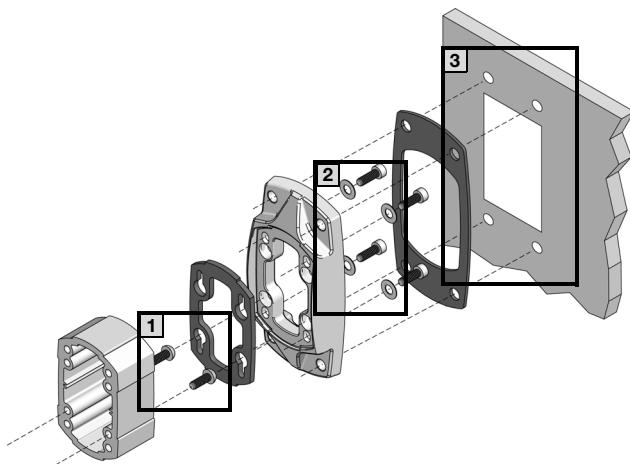


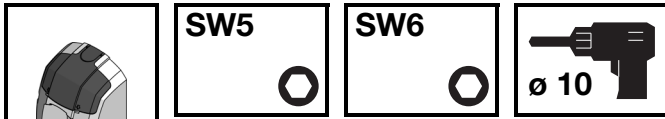


6212.620  
6212.760  
6212.740  
6212.700  
6212.720

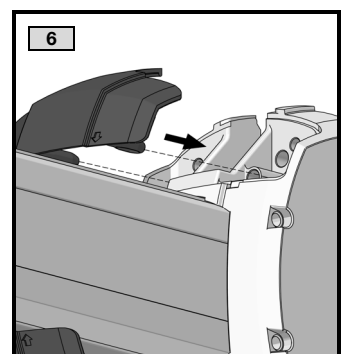
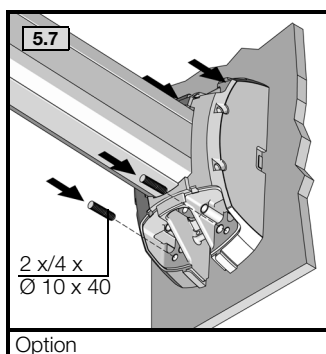
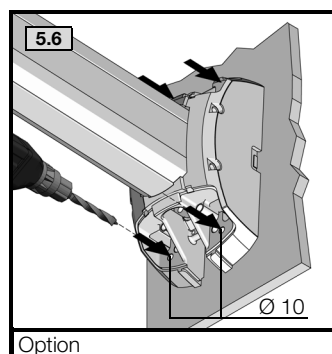
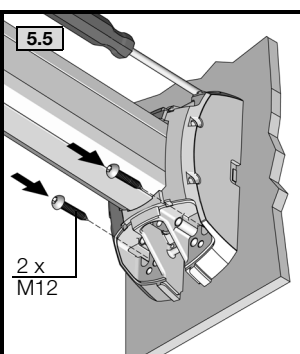
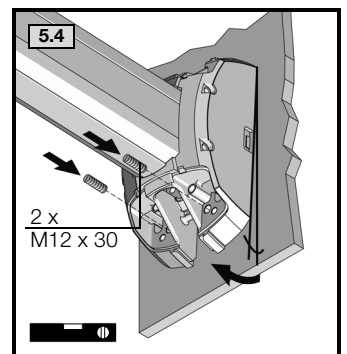
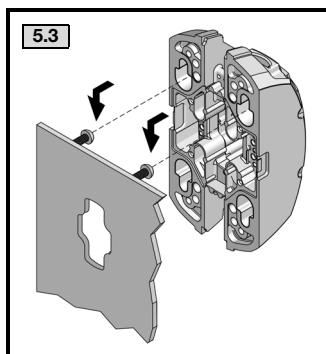
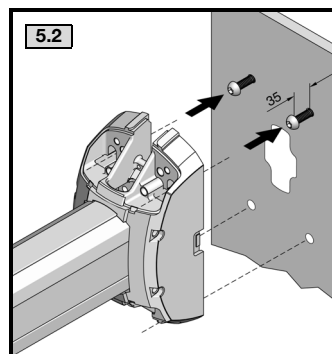
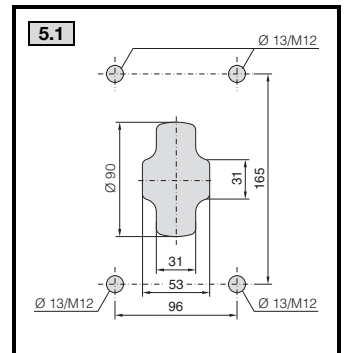
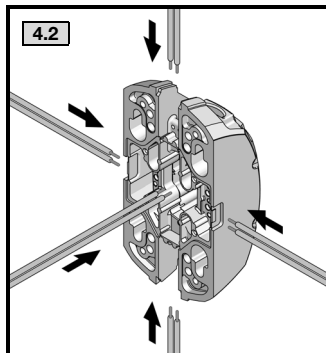
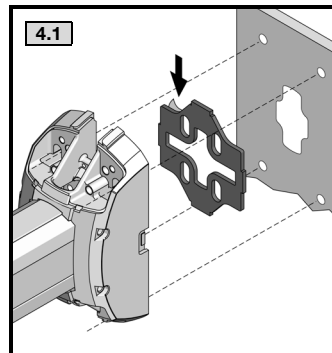
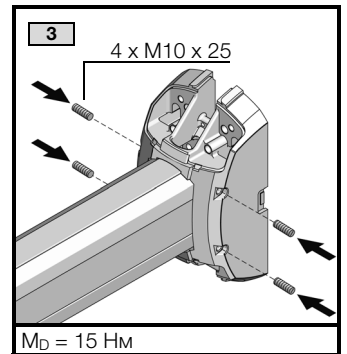
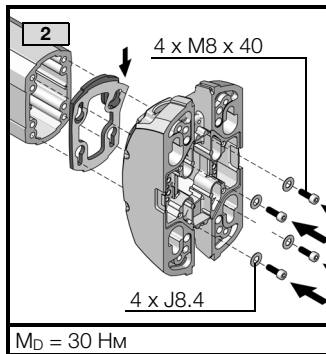
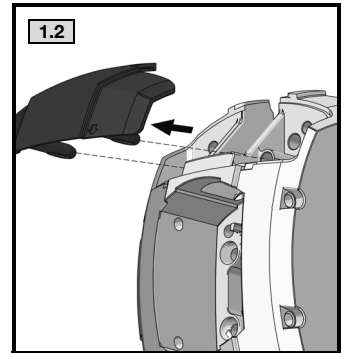
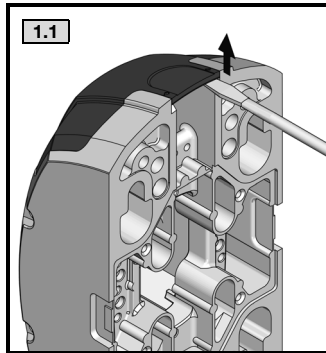
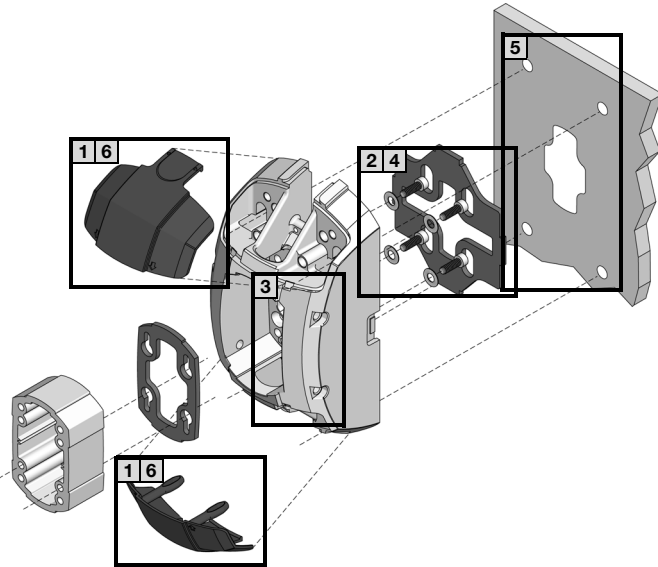


6212.820

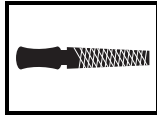
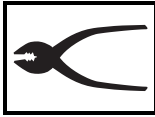
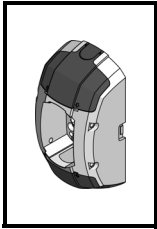




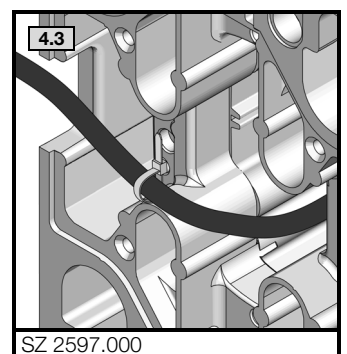
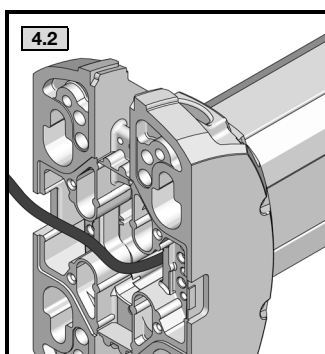
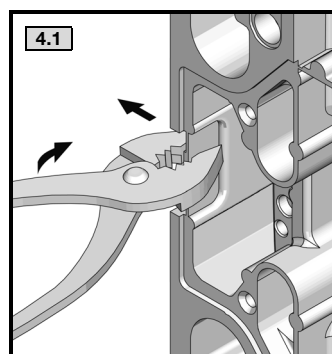
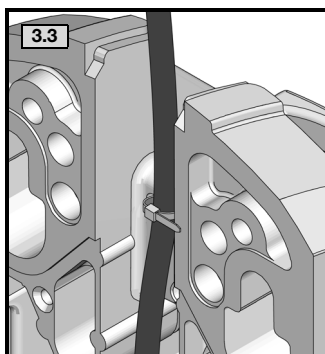
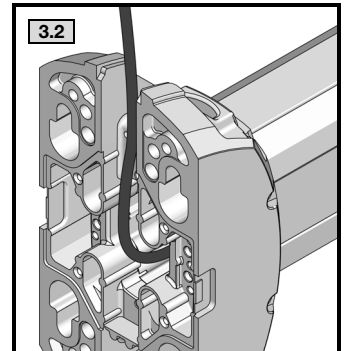
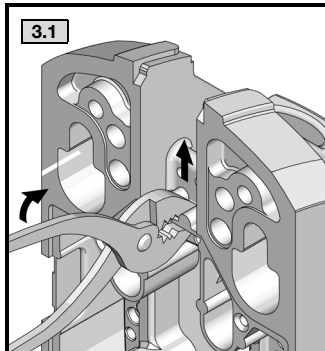
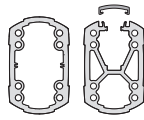
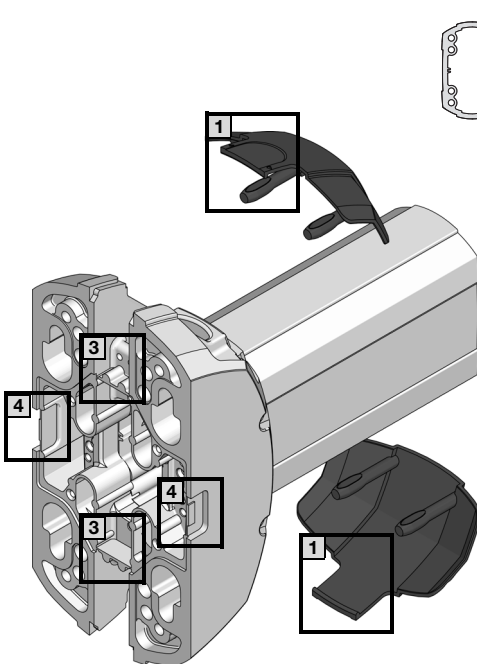
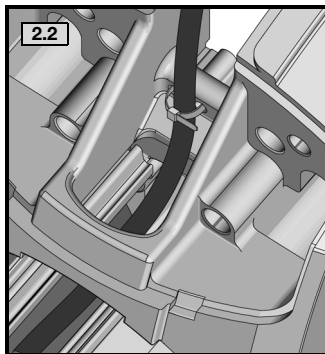
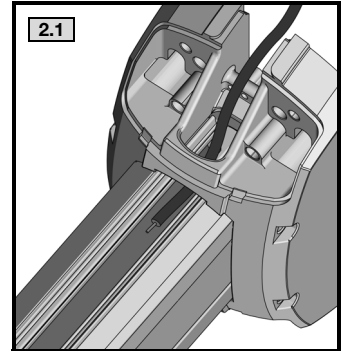
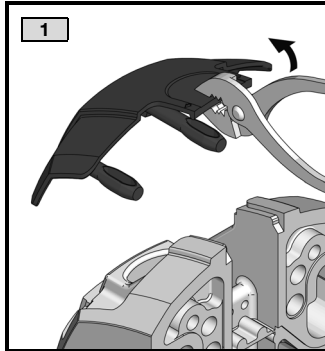
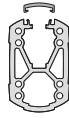
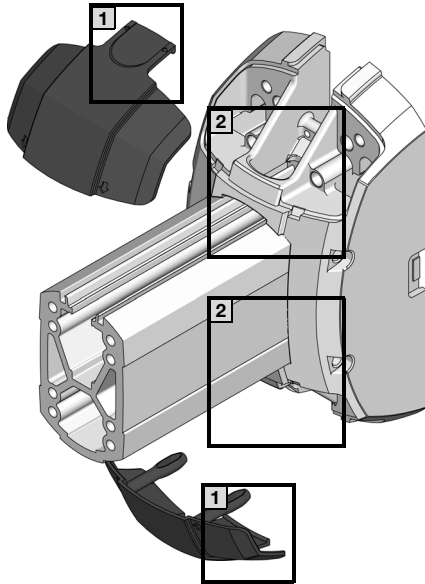
6212.800



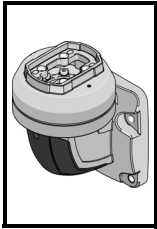




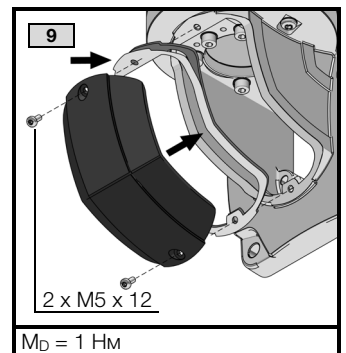
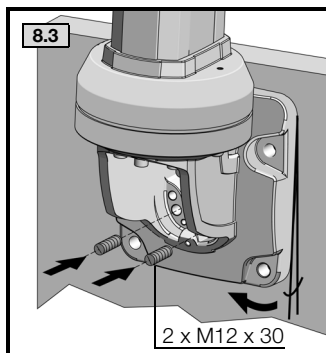
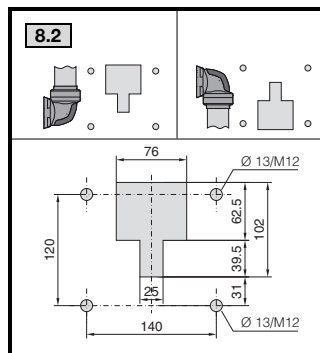
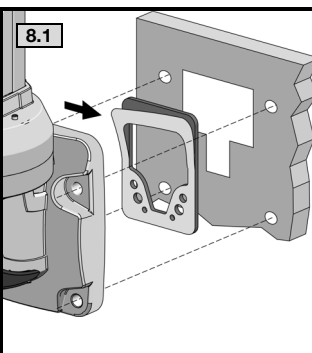
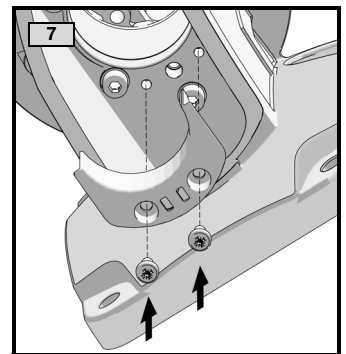
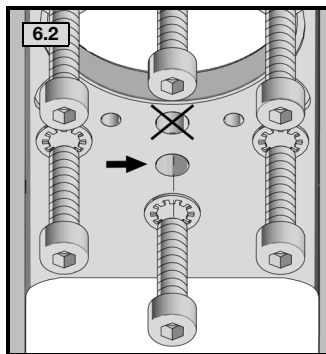
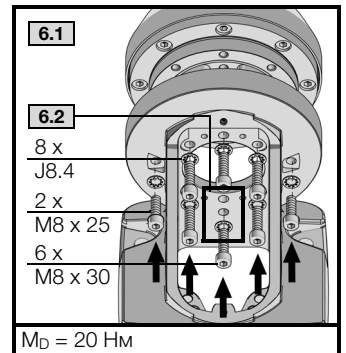
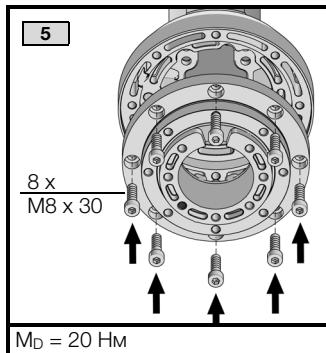
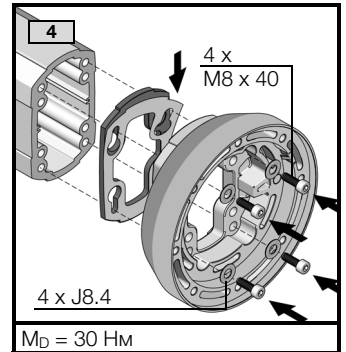
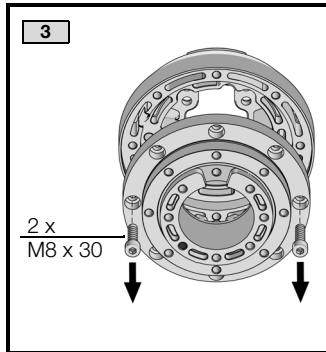
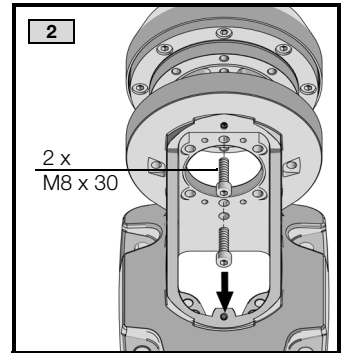
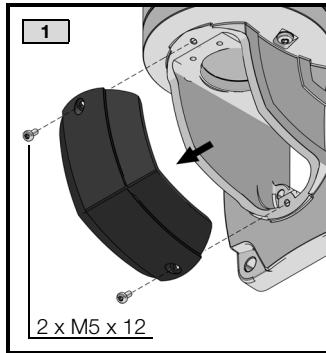
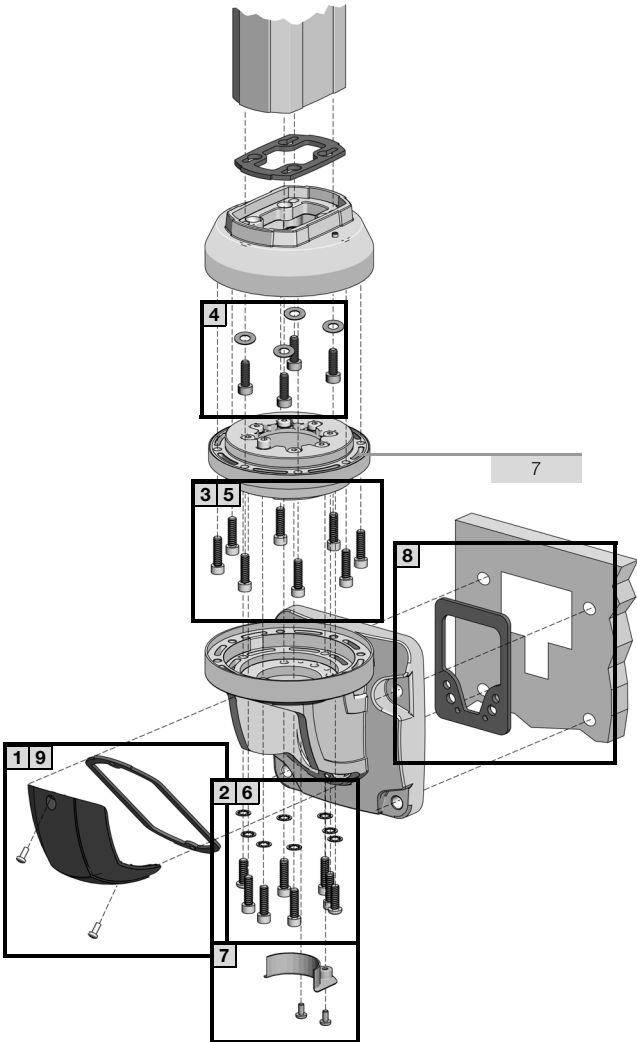
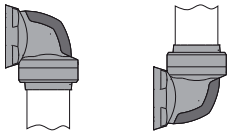
6212.800

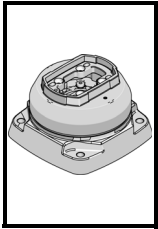


SZ 2597.000

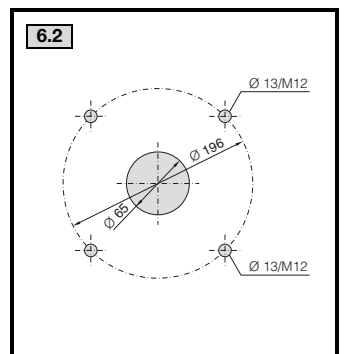
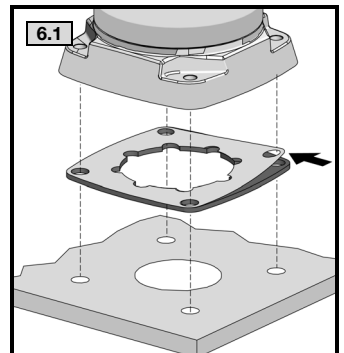
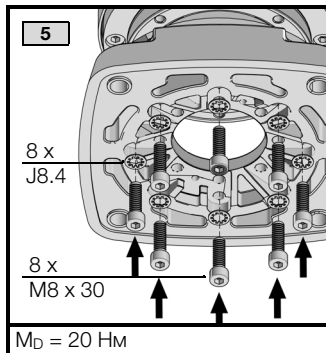
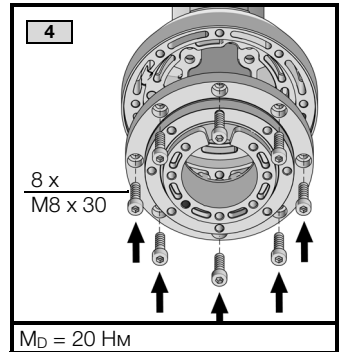
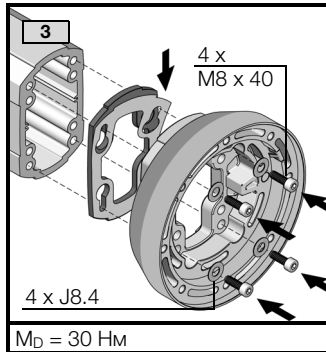
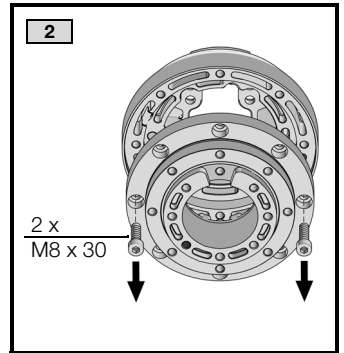
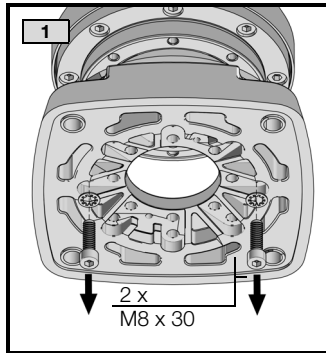
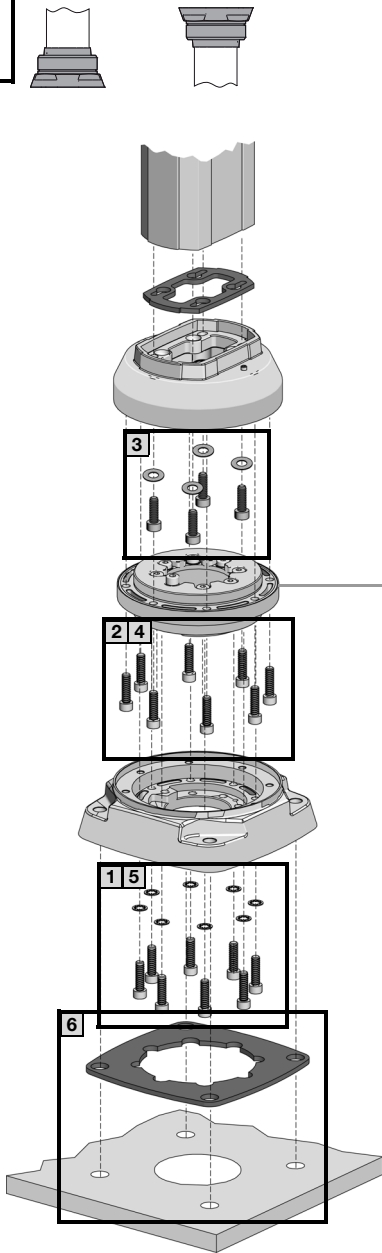


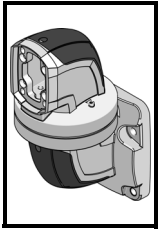
6212.760



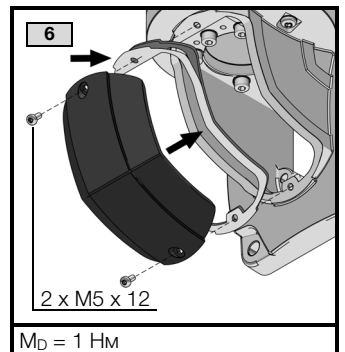
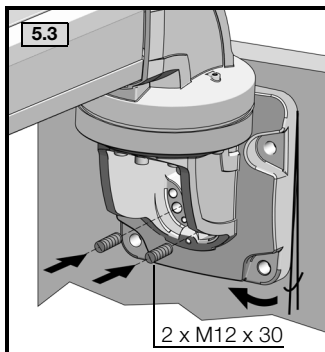
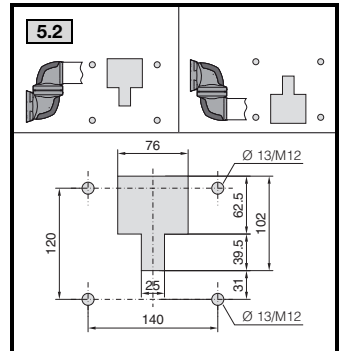
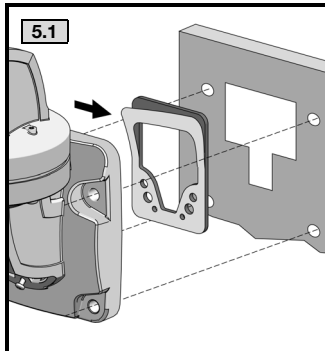
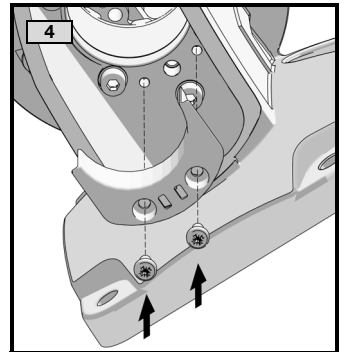
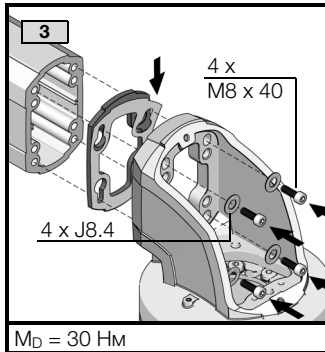
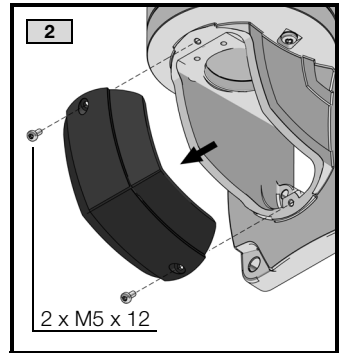
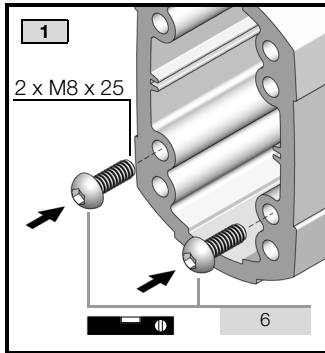
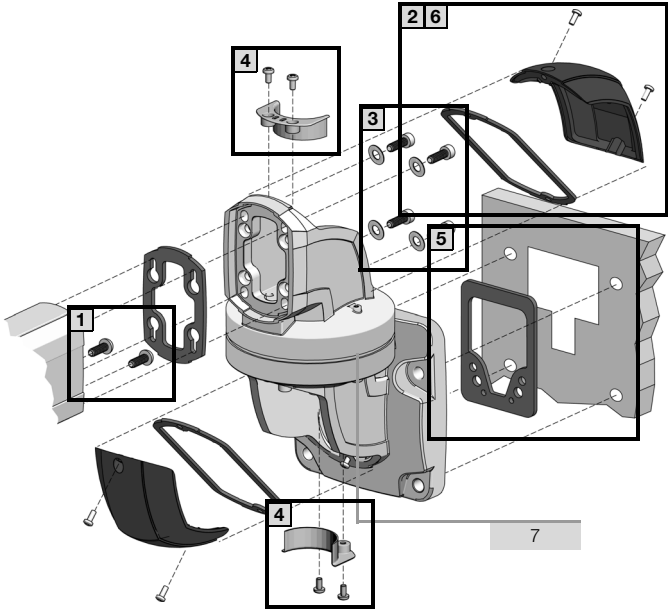
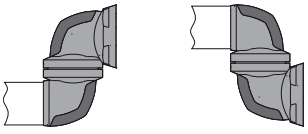
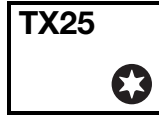


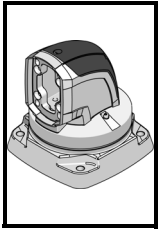
6212.720





6212.740



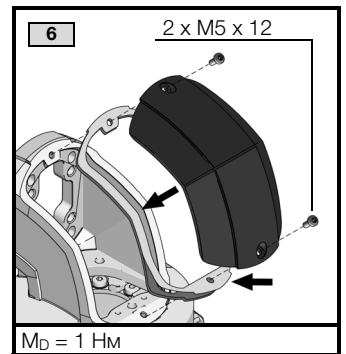
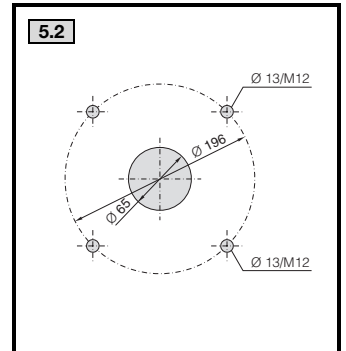
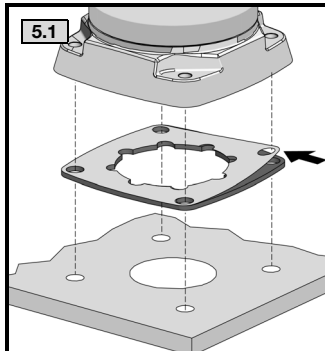
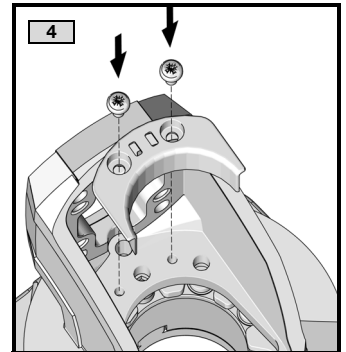
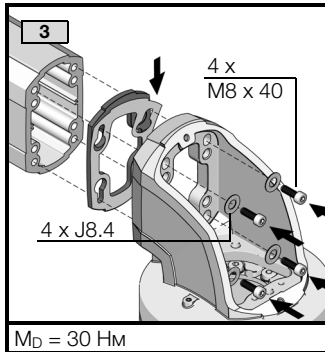
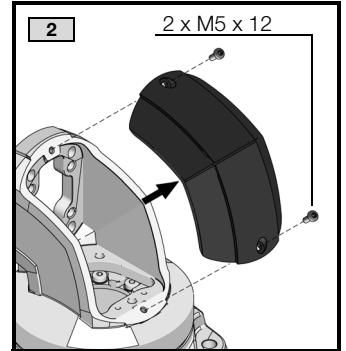
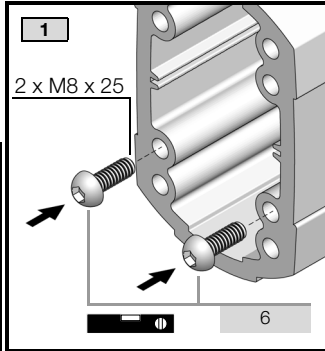
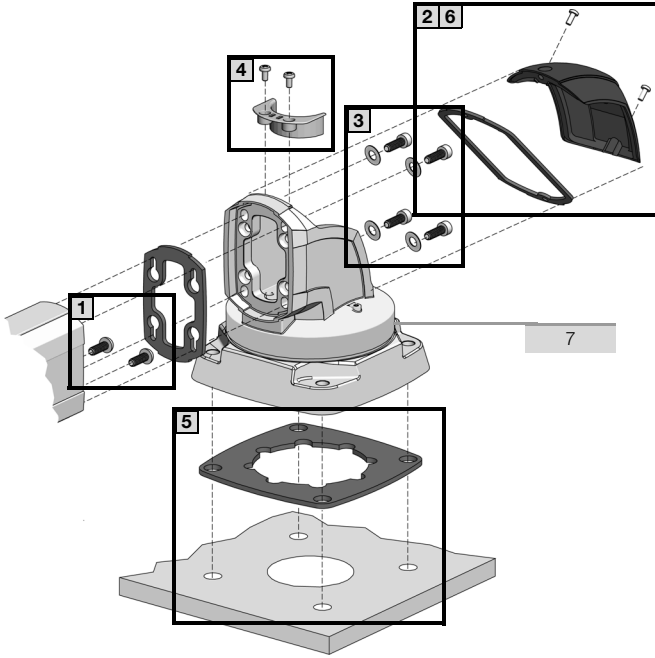


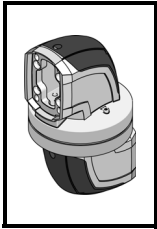
SW5

SW6

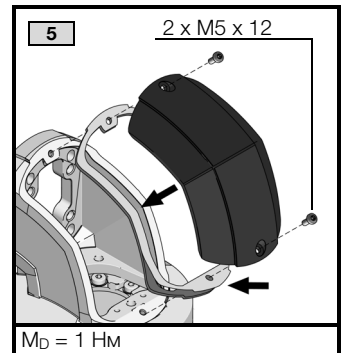
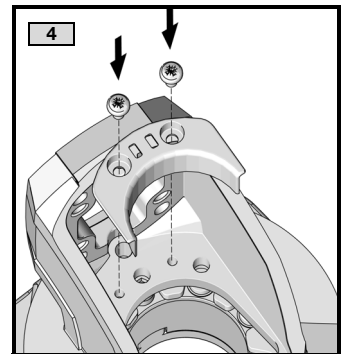
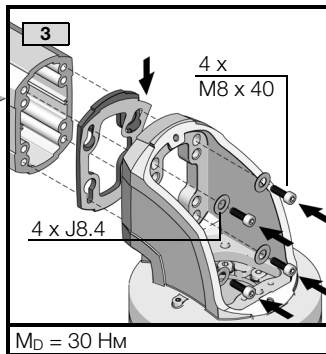
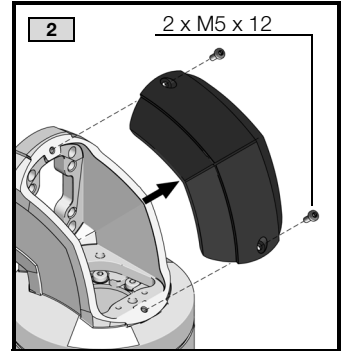
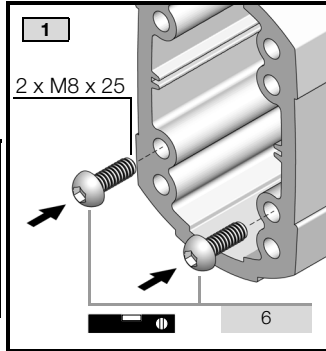
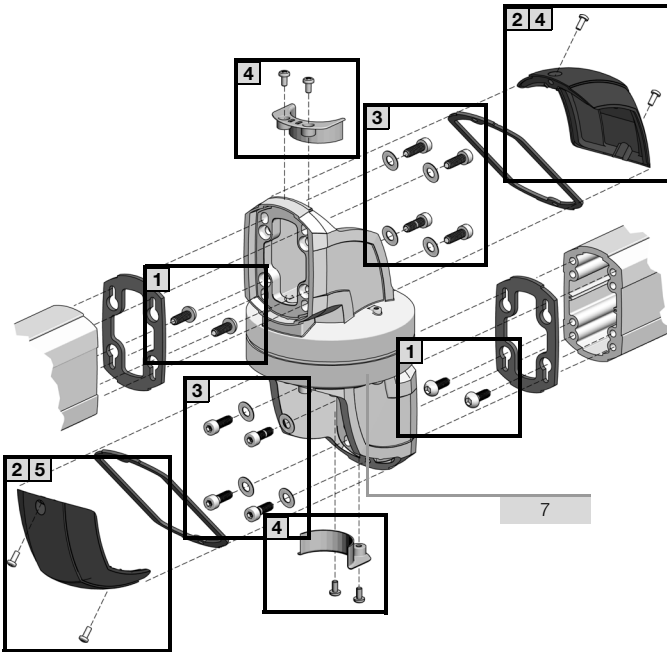
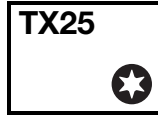
TX25

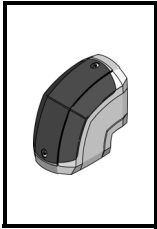
6212.700



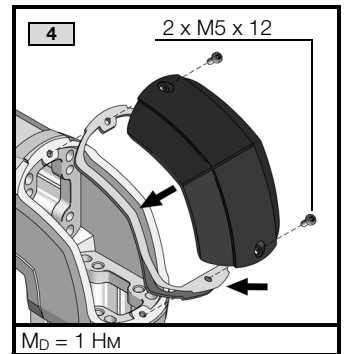
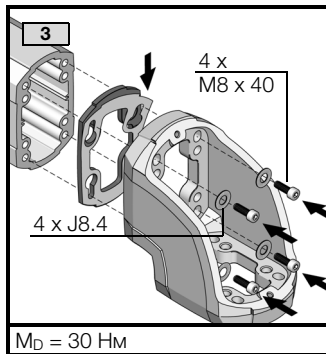
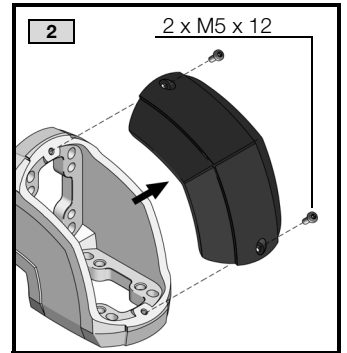
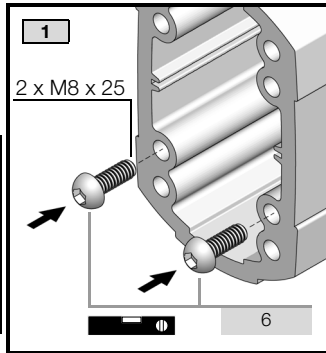
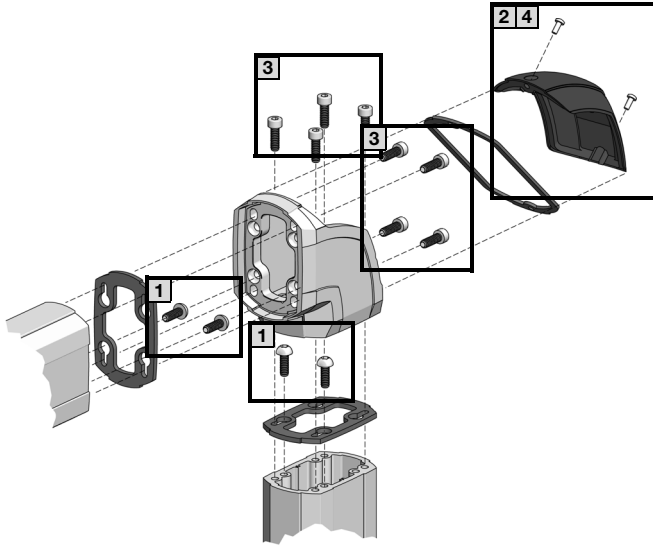
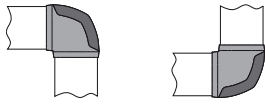


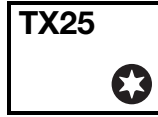
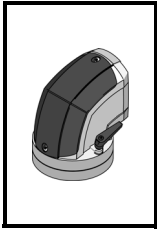
6212.620



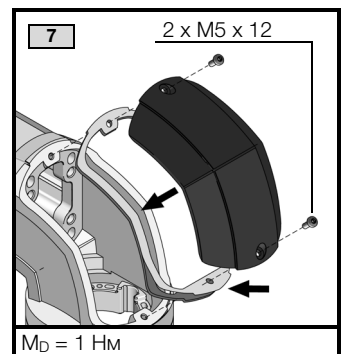
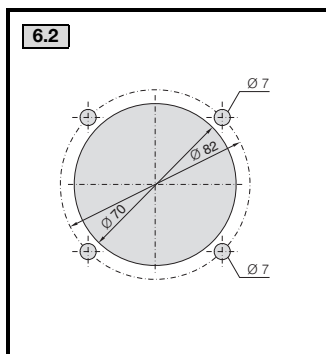
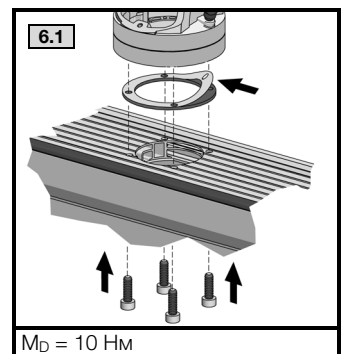
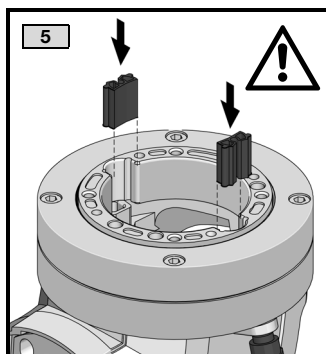
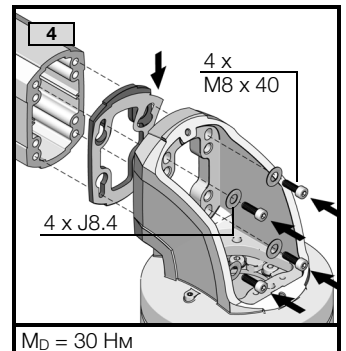
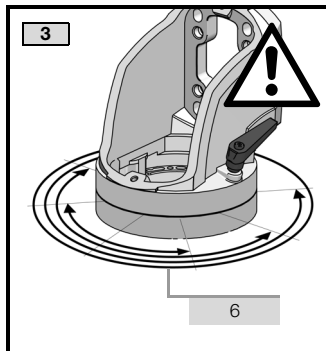
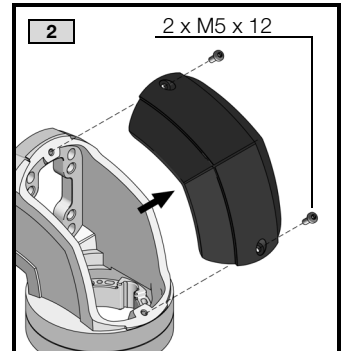
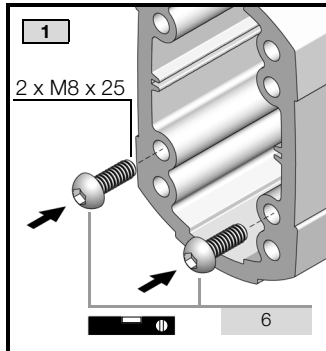
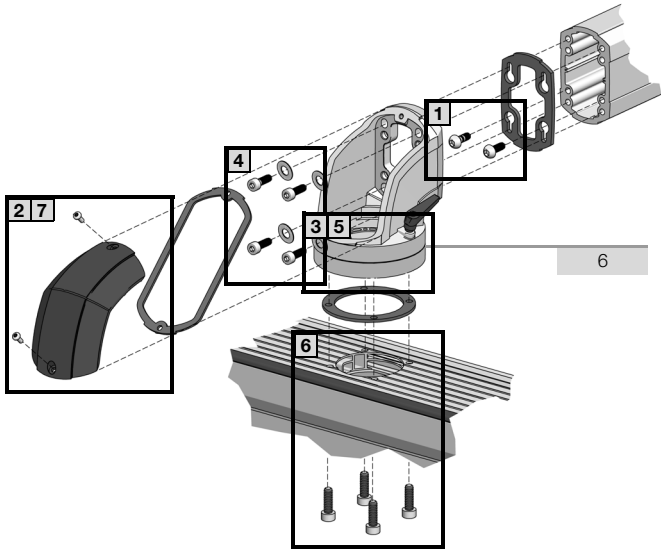


6212.600





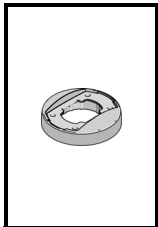
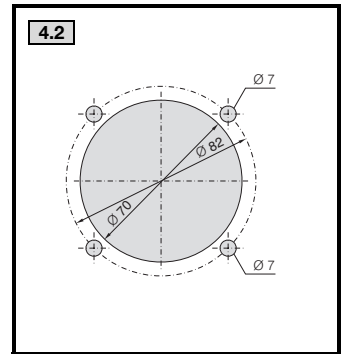
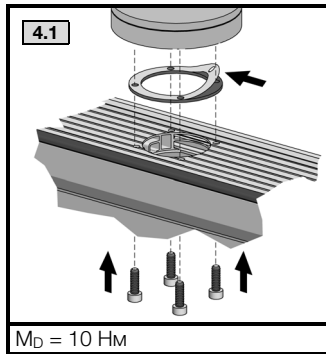
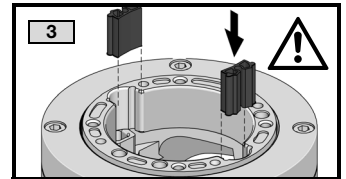
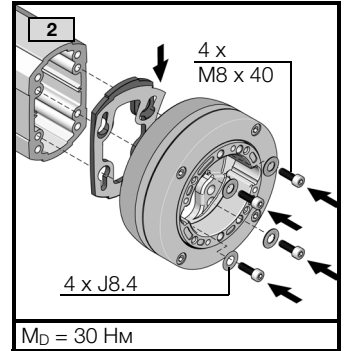
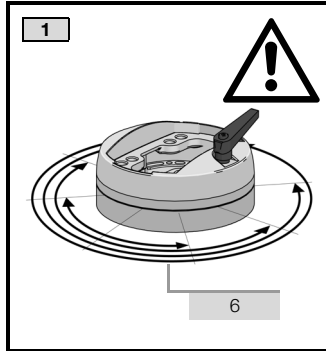
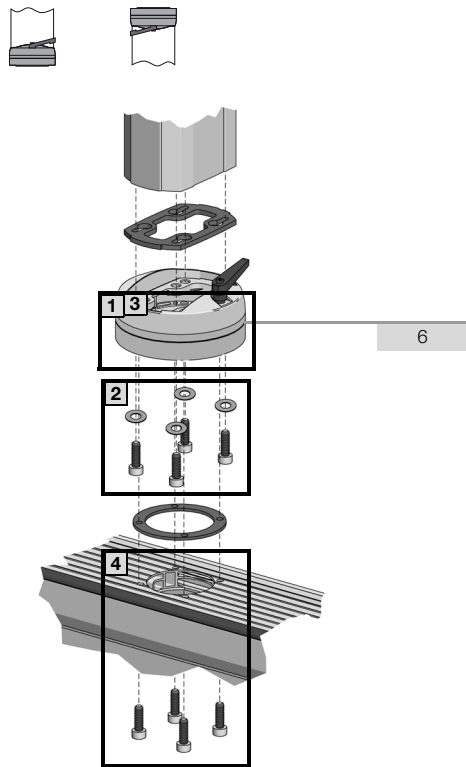
6212.380



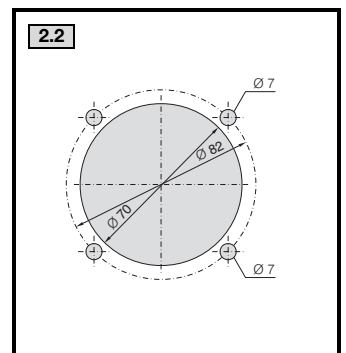
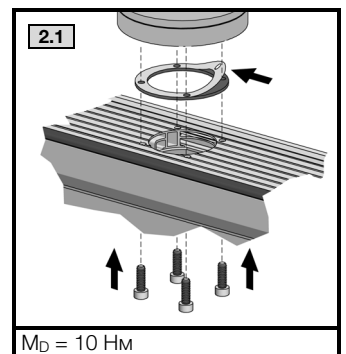
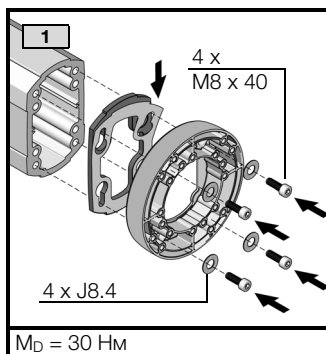
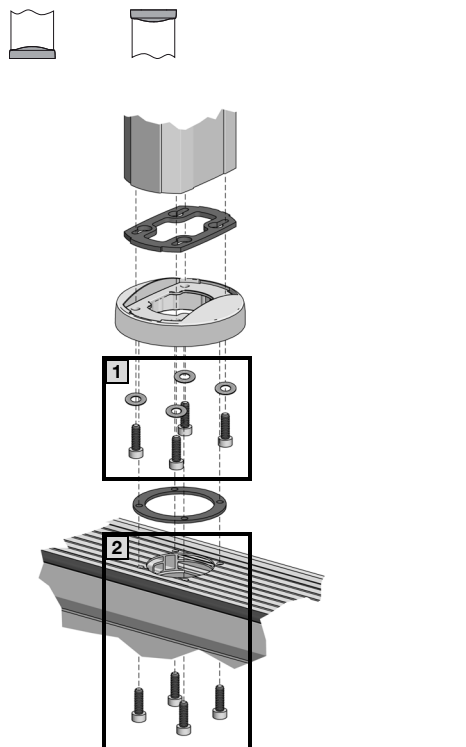


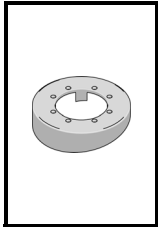


6212.300

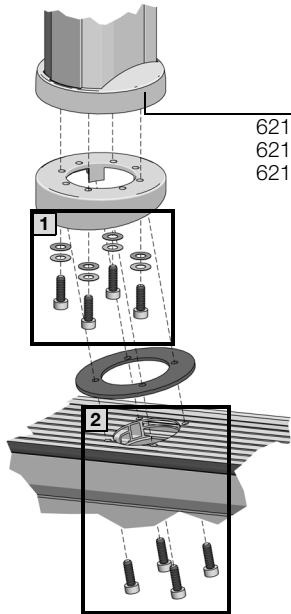
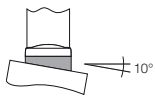


6212.320

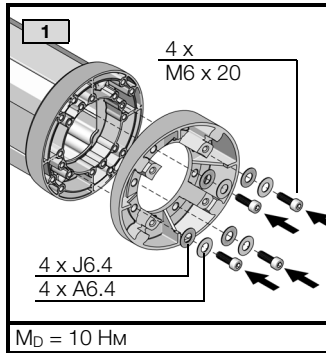




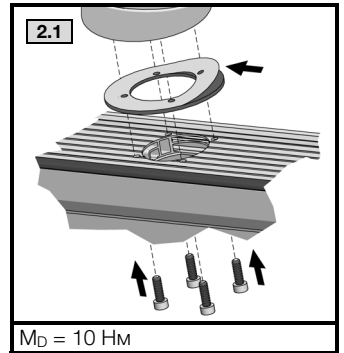
6206.400



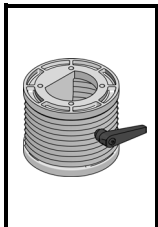
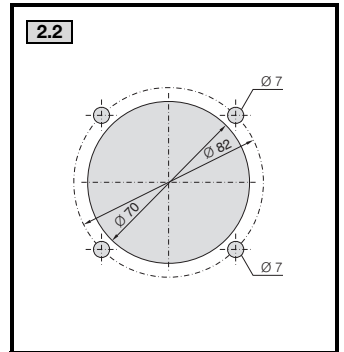
6212.300  
6212.320  
6212.380



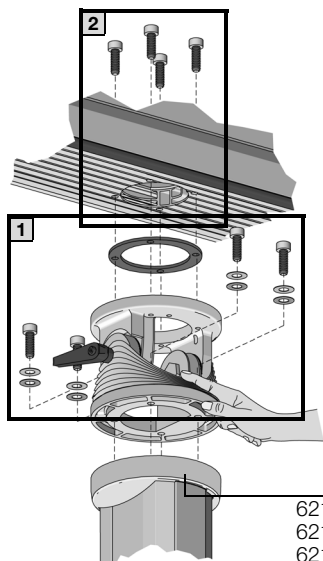
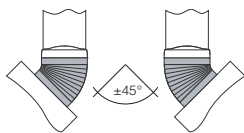
M<sub>D</sub> = 10 Hm



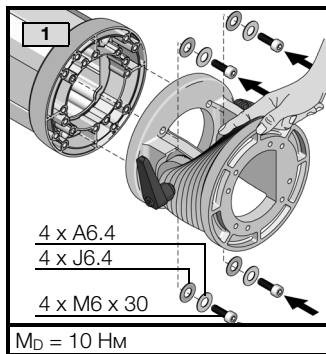
M<sub>D</sub> = 10 Hm



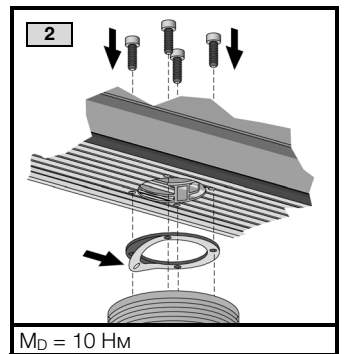
6206.420



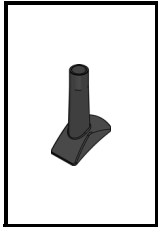
6212.300  
6212.320  
6212.380



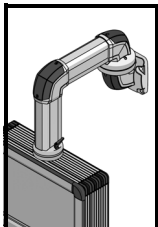
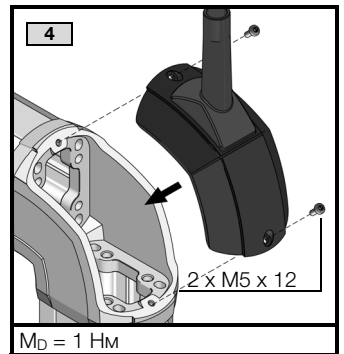
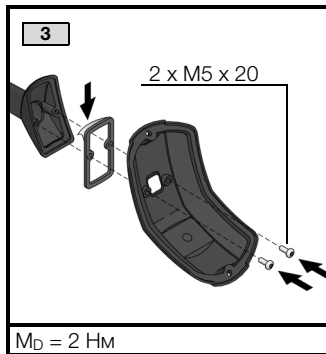
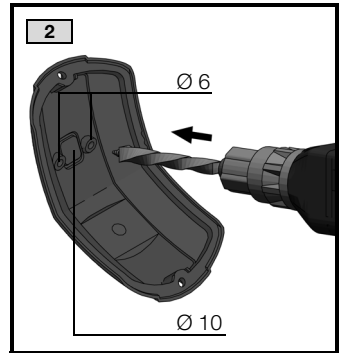
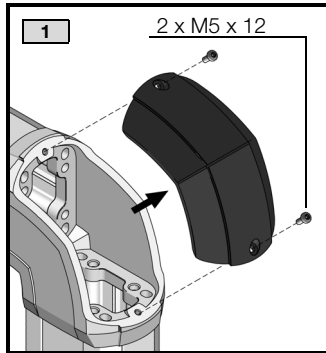
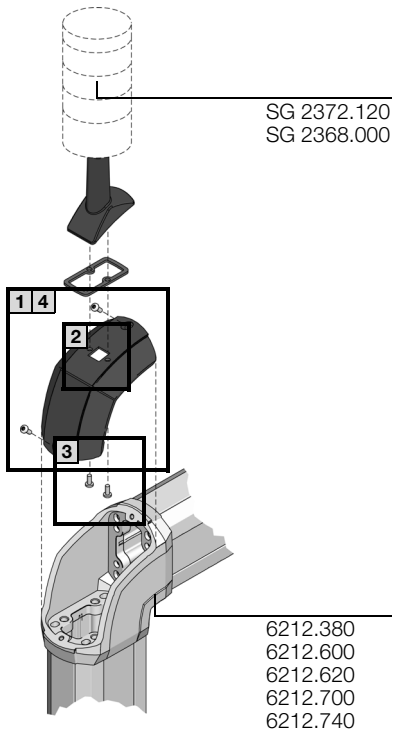
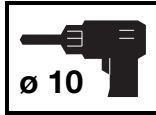
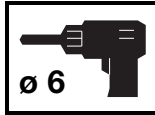
M<sub>D</sub> = 10 Hm



M<sub>D</sub> = 10 Hm



6212.900



<b>(RU)</b>	Для транспортировки смонтированные системы несущих рычагов необходимо закрепить соответствующим образом!
<b>(EN)</b>	Pre-assembled support arm systems must be stabilised securely and protected appropriately for transportation!
<b>(F)</b>	Des mesures de sécurisation au transport adéquates doivent être prises pour le transport des systèmes à bras pré-assemblés!
<b>(E)</b>	¡Hay que tomar medidas de aseguramiento de transporte apropiadas para el transporte de sistemas de brazo soporte premontados!
<b>(I)</b>	Per il trasporto di sistemi di braccia portanti premontati bisognerà prendere adeguate misure per la sicurezza del trasporto!
<b>(NL)</b>	Voor het transport van vooraf gemonteerde draagarmsystemen dienen passende transportbeveiligingsmaatregelen genomen te worden!
<b>(S)</b>	måste lämpliga åtgärder för transportsäkring vidtas!
<b>(J)</b>	組立済みのサポートアームシステムを輸送する際は、適切な輸送対策を実施してください。

# Rittal – The System.

---

**Faster – better – worldwide.**

- Корпуса
- Электрораспределение
- Контроль микроклимата
- IT-инфраструктура
- ПО и сервис

ООО "Риттал"  
Россия · 125252 · г. Москва, ул. Авиаконструктора Микояна, д. 12 (4-й этаж)  
Тел.: +7 (495) 775 02 30 · Факс: +7(495) 775 02 39  
E-mail: [info@rittal.ru](mailto:info@rittal.ru) · [www.rittal.ru](http://www.rittal.ru)

ENCLOSURES

POWER DISTRIBUTION

CLIMATE CONTROL

IT INFRASTRUCTURE

SOFTWARE & SERVICES

