

Rittal – The System.

Faster – better – everywhere.

Bediengehäuse mit Griffleisten
Operating housing with handle strips
Coffrets de commande avec poignées



6315.100	6320.000
6315.200	6320.300
6315.300	6320.400
6315.400	6320.500
6315.600	6320.600

Montage- und Bedienungsanleitung
Assembly and operating instructions
Notice d'emploi et de montage

ENCLOSURES

POWER DISTRIBUTION

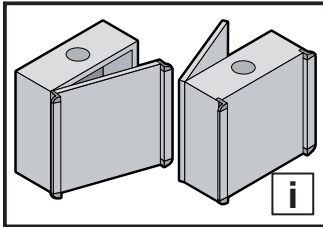
CLIMATE CONTROL

IT INFRASTRUCTURE

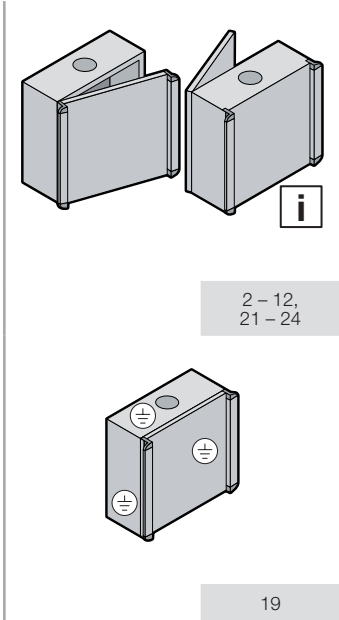
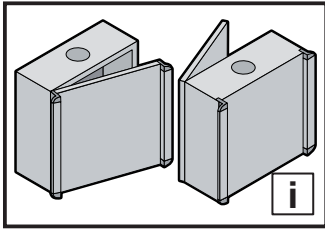
SOFTWARE & SERVICES

FRIEDHELM LOH GROUP



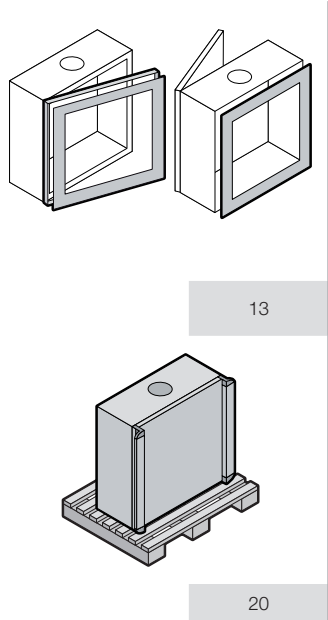


DE	EN	FR	
1. Hinweise zur Dokumentation	4	1. Remarques relatives à la documentation	4
1.1 CE-Kennzeichnung	4	1.1 Certification CE	4
1.2 Aufbewahrung der Unterlagen	4	1.2 Conservation des documents	4
1.3 Verwendete Symbole	4	1.3 Symboles utilisés	4
1.4 Mitgeltende Unterlagen	4	1.4 Autres documents applicables	4
1.5 Normative Verweise	4	1.5 Renvois à la norme	4
2. Sicherheitshinweise	5 – 7	2. Consignes de sécurité	5 – 7
3. Gerätebeschreibung	8 – 11	3. Description du coffret	8 – 11
3.1 Bestimmungsgemäße Verwendung	8 – 9	3.1 Utilisation correcte du pupitre	8 – 9
3.2 Funktionsbeschreibung und Bestandteile	10	3.2 Description fonctionnelle et composants	10
3.3 Lieferumfang	11	3.3 Composition de la livraison	11
4. Montage und Aufstellung	12 – 19	4. Montage et implantation	12 – 19
4.1 Anforderungen an den Aufstellort	12	4.1 Exigences concernant le lieu d'implantation	12
4.2 Frontplatte, Vorbereitung	13	4.2 Préparation de la face avant	13
4.3 Frontplatte, Montage	14	4.3 Montage de la face avant	14
4.4 Griffleisten, Montage/ Verschlussstopfen, IP	15	4.4 Montage des poignées / IP des obturateurs	15
4.5 Tragarm/Standfuß, Anbau	16	4.5 Montage sur bras porteur / pied	16
4.6 Innenausbau, Montage	17	4.6 Montage de l'aménagement intérieur	17
4.7 Alternative Verschlussysteme, Umbau	18	4.7 Remplacement de la serrure	18
4.8 Erdung und Potenzialausgleich	19	4.8 Mise à la masse et equipotentialité	19
5. Transport	20	5. Transport	20
6. Installation	21	6. Installation	21
7. Erdung und Potenzialausgleich	21	7. Mise à la masse et equipotentialité	21
8. Bedienung	21	8. Utilisation	21
9. Inspektion und Wartung	22	9. Inspection et entretien	22
10. Lagerung	23	10. Stockage	23
11. Technische Informationen/ Schutzgrade/Verlustleistung	23	11. Caractéristiques techniques / indices de protection / puissance dissipée	23
12. Ersatzteile	24	12. Pièces détachées	24
13. Garantie	24	13. Garantie	24
14. Kundendienstadressen	24	14. Adresses des services après-vente	24



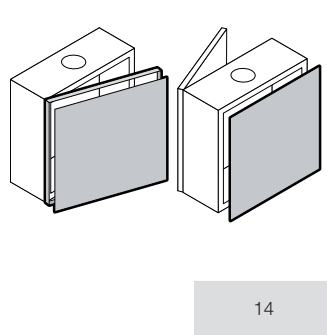
2-12,
21-24

19

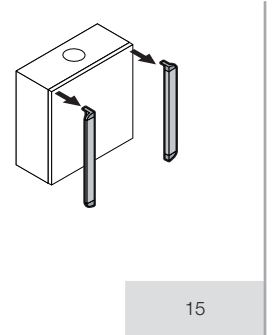


13

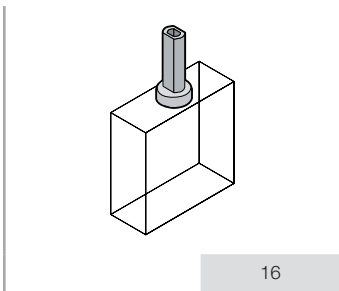
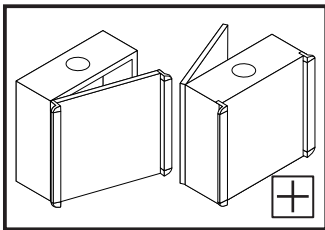
20



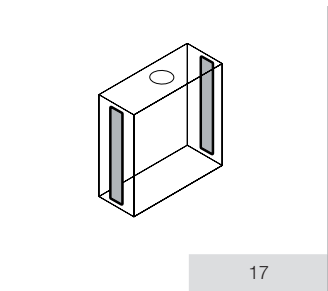
14



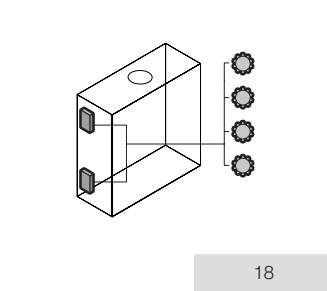
15



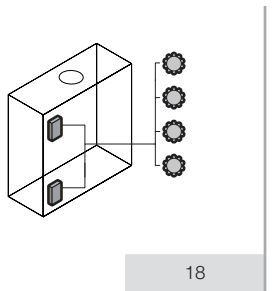
16



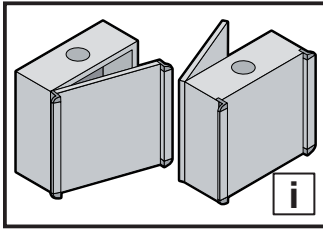
17



18



18



1. Hinweise zur Dokumentation
1. Notes on documentation
1. Remarques relatives à la documentation

DE

Die **Montageanleitung** richtet sich an alle Personen, die über eine entsprechende Fachausbildung verfügen, um Schaltschränke normgerecht mit elektrischen, elektronischen, mechanischen oder pneumatischen Betriebsmitteln auszurüsten, am Bestimmungsort aufzustellen bzw. zu montieren und betriebsfertig anzuschließen.

Die **Bedienungsanleitung** richtet sich an das Bedienpersonal und entsprechend ausgebildete Fachkräfte für elektrotechnische und mechanische Instandhaltung.

1.1 CE-Kennzeichnung

Die Konformitätserklärung nach EN 62 208 steht als Download auf der Homepage von Rittal zur Verfügung.

1.2 Aufbewahrung der Unterlagen

Der Sicherheitshinweis ist Teil des Produktes. Er muss dem Anlagenbetreiber ausgehändigt werden. Dieser übernimmt die Aufbewahrung, damit die Unterlagen im Bedarfsfall zur Verfügung stehen.

1.3 Verwendete Symbole

Beachten Sie folgende Sicherheits- und sonstige Hinweise in der Anleitung:



Gefahr!
Unmittelbare Gefahr für Leib und Leben.



Achtung!
Mögliche Gefahr für Produkt und Umwelt.



Hinweis:
Nützliche Information und Besonderheiten.

1.4 Mitgeltende Unterlagen

Für die hier beschriebenen Schaltschränke steht diese Montage- und Bedienungsanleitung als Download unter www.rittal.de zur Verfügung. Für Schäden, die durch Nichtbeachtung dieser Anleitung entstehen, übernehmen wir keine Haftung. Zusätzlich gelten auch die Anleitungen des verwendeten Zubehörs.

1.5 Normative Hinweise

Das Rittal Bediengehäuse mit Griffleisten entspricht einer Vielzahl technischer Regelwerke, wodurch das Gehäuse für unterschiedlichste Märkte und Einsatzbereiche qualifiziert ist. Eine aktuelle Übersicht finden Sie beim Produkt www.rittal.de.

EN

The **assembly instructions** are aimed at all persons who have appropriate specialist training to allow them to equip enclosures to conform to standards with electrical, electronic, mechanical or pneumatic operating equipment, to place or install at the destination site and to connect ready to operate.

The **operating instructions** are for the operating personnel and appropriately trained specialists for electro-technical and mechanical maintenance.

1.1 CE labelling

The declaration of conformity according to EN 62 208 can be downloaded from the Rittal homepage.

1.2 Storing the documents

The safety notes and the accompanying note are part of the product. They must be given to the plant operator, who is then responsible for the storage of the documents so that they are readily available when needed.

1.3 Symbols used

Please observe the following safety instructions and other notes in this guide:



Danger!
Immediate danger to life and limb.



Caution!
Potential threat to the product and its environment.



Note:
Useful information and special features.

1.4 Other applicable documents

These assembly instructions and operating instructions for the described enclosures can be downloaded from www.rittal.com. We cannot accept any liability for damage associated with failure to observe these instructions. The instructions for any accessories used also apply.

1.5 Normative references

Because the Rittal operating housing with handle strips conforms to many technical regulations, the enclosure is suitable for the widest-range of markets and application areas. A current overview of the product is available at www.rittal.com.

FR

La **notice de montage** s'adresse à toutes les personnes qui possèdent les compétences professionnelles correspondantes, pour équiper les armoires électriques avec du matériel électrique, électronique, mécanique ou pneumatique dans le respect des normes, pour les installer ou les monter sur le lieu d'exploitation.

La **notice d'utilisation** s'adresse au personnel d'exploitation et aux spécialistes formés en conséquence pour la maintenance électrotechnique et mécanique.

1.1 Certification CE

La déclaration de conformité selon la norme EN 62 208 est disponible par téléchargement sur le site internet de Rittal.

1.2 Conservation des documents

Les consignes de sécurité et la notice jointe font partie du produit. Elles doivent être remises à l'exploitant de l'installation. Celui-ci les conservera de manière à ce qu'elles soient disponibles en cas de besoin.

1.3 Symboles utilisés

Tenir compte des consignes de sécurité et autres directives contenues dans cette notice :



Danger !
Risque de blessure grave, voire mortelle.



Attention !
Danger éventuel pour le produit et l'environnement.



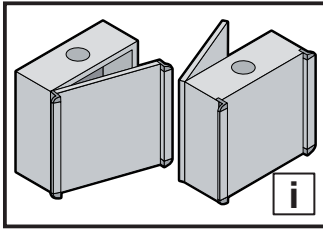
Remarque :
Informations utiles et particularités.

1.4 Autres documents applicables

La présente notice de montage et d'utilisation pour les coffrets de commande décrits ici peut être téléchargée sur le site internet www.rittal.fr. Nous déclinons toute responsabilité en cas de dommages imputables à la non-observation des instructions contenues dans ces documents. Veuillez également tenir compte des instructions relatives aux accessoires utilisés.

1.5 Renvois à la norme

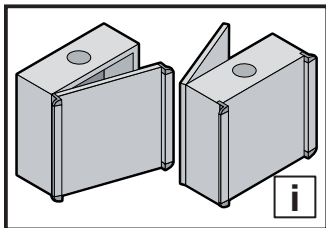
Le coffret de commande avec poignées répond à de nombreuses normes techniques qui permettent au coffret d'être homologué pour divers marchés et domaines d'application. Un état actualisé est disponible sur le site internet www.rittal.fr.



2. Sicherheitshinweise
2. Safety information
2. Consignes de sécurité
2. Veiligheidsvoorschriften
2. Säkerhetsinstruktioner

2. Avvertenze di sicurezza
2. Advertencias de seguridad
2. Turvallisuusohjeet
2. Sikkerhedsanvisninger

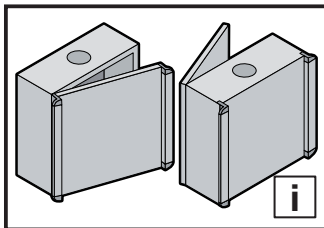
DE	Warnung vor der Schließbewegung von mechanischen Teilen einer Maschine/Einrichtung	Warnung vor sich bewegenden mechanischen Teilen	Die Anleitung ist zu lesen	Aufsteigen auf eine Fläche ist verboten	Installation durch Elektro-Fachkraft	Installation durch Mechanik-Fachkraft
EN	Warning against closing movements for mechanical parts of a machine/device	Warning against independently moving parts	The instructions must be read	Climbing on surfaces is prohibited	Installation by specialist electricians	Installation by specialist mechanics
FR	Danger dû à la fermeture des pièces mécaniques d'une machine / installation	Danger dû à des pièces mécaniques mobiles	La notice doit être lue	Il est interdit de marcher sur toute surface	Installation par un électricien confirmé	Installation par un mécanicien confirmé
NL	Waarschuwing voor de sluitbeweging van mechanische onderdelen van een machine/voorziening	Waarschuwing voor bewegende mechanische onderdelen	Lees de gebruiksaanwijzing	Het is verboden het oppervlak te betreden	Installatie door elektro-technisch personeel	Installatie door monteur
SE	Varning för stängningsrörelse på mekaniska delar i en maskin/enhet	Varning för rörliga mekaniska delar	Bruksanvisningen måste läsas	Förbjudet att stå på maskinens ytor	Ska installeras av behörig elektriker	Ska installeras av behörig montör
IT	Prestare attenzione alla chiusura delle parti meccaniche di una macchina o di un dispositivo	Prestare attenzione alle parti meccaniche in movimento	Leggere le istruzioni	Divieto di salire sulla superficie	L'installazione deve essere eseguita da un elettricista qualificato	L'installazione deve essere eseguita da un meccanico qualificato
ES	Atención, movimiento de cierre de componentes mecánicos en una máquina/ instalación	Atención, componentes mecánicos en movimiento	Leer el manual de instrucciones	Prohibido subirse a una superficie	Instalación a realizar por un técnico electricista cualificado	Instalación a realizar por un técnico mecánico cualificado
FI	Varoitukset koneen/laitteen mekaanisten osien sulkuliikkeestä	Varoitukset liikkuvista mekaanisista osista	Lue käyttöohjeet	Nousu päälle on kielletty	Asennuksen saa suorittaa vain sähköalan ammattilainen	Asennuksen saa suorittaa vain mekaniikan alan ammattilainen
<p>Bei der Entwicklung der Bediengehäuse mit Griffleisten wurden bereits im Konstruktionsstadium sicherheitskritische Punkte über eine Risikobewertung nach DIN EN ISO 12100 bewertet und vermieden. Da sich einige wenige Restrisiken nicht ausschließen lassen, sind folgende Hinweise zu beachten:</p> <ul style="list-style-type: none"> - Die Gehäuse müssen während Transport, Auf- und Ausbau gegen Umkippen gesichert werden. - Bei einem Nichtbeachten der Sicherheitshinweise besteht die Möglichkeit der Gefahr für Gesundheit und Leben. <p>During the development of the operating housings with handle strips, as part of the design study, a risk evaluation according to DIN EN ISO 12100 was conducted to evaluate and prevent safety-critical items. Because a few residual risks cannot be precluded, the following notes must be observed:</p> <ul style="list-style-type: none"> - The enclosure must be secured against tilting during transport, assembly and configuration. - Danger to life and health in case of non-observance of the safety instructions. <p>Lors du développement du coffret de commande avec poignées, les points critiques pour la sécurité au niveau de la fabrication ont déjà été analysés et prévenus via une analyse des risques selon la norme EN ISO 12100. Les remarques suivantes sont à respecter car quelques risques résiduels ne peuvent pas être supprimés :</p> <ul style="list-style-type: none"> - lors du transport, du montage, de l'équipement et du démontage, les coffrets doivent être sécurisés pour ne pas basculer. - il est possible que la santé et la vie des personnes soient mises en danger en cas de non-respect des consignes de sécurité. <p>Bij de ontwikkeling van de bedienbehuizing met handgreepprofielen zijn er al in de ontwerpfase veiligheidskritische punten vastgesteld en vermeden door middel van een risicobeoordeling conform DIN EN ISO 12100. Omdat enkele resterende risico's niet kunnen worden uitgesloten, dienen de volgende instructies in acht te worden genomen:</p> <ul style="list-style-type: none"> - De behuizing moet tijdens transport, op- en afbouw, zo danig worden vast gezet en verpakt om omvallen te voorkomen. - Wanneer de veiligheidsinstructies niet in acht worden genomen, kan dit leiden tot een risico op letsel en overlijden. <p>Varning för stängningsrörelse på mekaniska delar i en maskin/enhet</p> <p>Vid utvecklingen av manöverlådor med grepplistor har säkerhetskritiska punkter utvärderats och undvikits redan på konstruktionsstadiet genom en riskbedömning enligt DIN EN ISO 12100. Eftersom vissa kvarvarande risker inte kan undvikas helt ska följande information observeras:</p> <ul style="list-style-type: none"> - Lådan måste säkras vid transport, montage och installation så att den inte kan välta. - Om säkerhetsanvisningarna inte följs kan det finnas risk för allvariga skador eller dödsfall. <p>Durante lo sviluppo dei contenitori di comando con listelli d'impugnatura, già in fase di progettazione è stata eseguita una valutazione del rischio secondo la norma DIN EN ISO 12100 volta a identificare gli aspetti critici legati alla sicurezza ed eliminare eventuali pericoli. Dal momento che non è possibile escludere altri rischi, è necessario attenersi alle seguenti istruzioni:</p> <ul style="list-style-type: none"> - Durante il trasporto, l'installazione e l'allestimento i contenitori devono essere fissati contro il ribaltamento. - L'inosservanza delle avvertenze di sicurezza può comportare gravi lesioni personali, anche mortali. <p>Durante el desarrollo de la caja de mando con asas laterales se evaluaron y subsanaron los puntos críticos para la seguridad a través de una valoración de riesgo según DIN EN ISO 12100. Puesto que algunos riesgos residuales no pueden evitarse, deben tenerse en cuenta las siguientes advertencias:</p> <ul style="list-style-type: none"> - El armario debe asegurarse para evitar el vuelco durante el transporte, montaje y configuración. - Incumplir las advertencias de seguridad puede comportar riesgos para la salud y la vida de las personas. <p>Varoitukset koneen/laitteen mekaanisten osien sulkuliikkeestä</p> <p>Turvallisuuden kannalta kriittisten riskien tunnistamiseksi ja välttämiseksi on osana kahvalistoilla varustettujen ohjauskoteloiden suunnittelua, käytetty DIN EN ISO 12100:n mukaista riskien arvioitua. Koska joitakin jäännösriskkejä ei voi välttää, on noudatettava seuraavia ohjeita:</p> <ul style="list-style-type: none"> - Kotelon kiinnitettävä kuljetuksen sekä asennuksen ja purkamisen aikana kaatumisen estämiseksi. - Mikäli turvallisuusohjeita ei noudateta, saattaa aiheutua vaara terveydelle ja hengelle. 						



2. Faisnéis sábháilteachta
2. Wskazówki dotyczące bezpieczeństwa
2. Bezpečnostní pokyny
2. Инструкции за безопасност

2. Меры безопасности
2. Υποδείξεις ασφαλείας
2. Instrucțiuni de siguranță
2. Sigurnosne upute

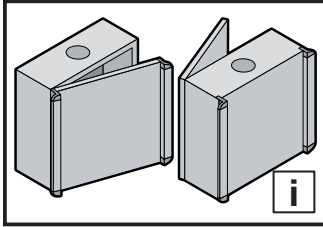
DK	Advarsel mod lukkebevægelse af mekaniske dele i en maskine/indretning	Advarsel mod uafhængigt bevægelige dele	Vejledningen skal læses	Det er forbudt at klatre på maskinens overflader	Skal installeres af uddannet elektriker	Skal installeres af uddannet mekaniker
IE	Rabhadh: Gluaiseacht dúnta comhpháirteanna meicniúcha meaisín/gléis	Rabhadh: Comhpháirteanna meicniúla gluaiseachta	Ní mór an treoirleabhar a léamh	Tá cosc ar dhreapadh ar an dromchla	Ní cheadaítear ach amháin do leictreoir cáilithe é a shuiteáil	Ní cheadaítear ach amháin do meicneoir cáilithe é a shuiteáil
PL	Uwaga na zamykające się części mechaniczne maszyny lub urządzenia	Uwaga na ruchome części mechaniczne	Przeczytać instrukcję	Zakaz wchodzenia na powierzchnię	Instalacja przez elektryka	Instalacja przez mechanika
CZ	Výstraha před rizikem úrazu ruky	Výstraha; Rozmačkání	Odkaz na instrukce návodu k použití/ brožury	Nešlapat na povrch	Instalace vyžaduje elektro odbornost	Instalace odborným mechanikem
BG	Предупреждение за движение от затварящи се механични части на машина/оборудване	Предупреждение за движещи се механични части	Прочетете ръководството	Качването върху повърхностите е забранено	Монтажът се извършва от електротехник	Монтажът се извършва от механик
RU	Предупреждение об опасности при закрывании механических частей машины/установки	Предупреждение об опасности движущихся механических частей	Прочитать руководство	Становиться на поверхность запрещается	Установка силами специалистов по электрике	Установка силами специалистов по механике
GR	Προειδοποίηση πριν από την κίνηση κλειδώματος μηχανικών μερών μίας εγκατάστασης/μηχανήματος	Προειδοποίηση από κινούμενα μηχανικά μέρη	Απαιτείται το διάβασμα των οδηγιών	Απαγορεύεται η ανάβαση σε μία επιφάνεια	Εγκατάσταση από εκπαιδευμένο ηλεκτρολόγο	Εγκατάσταση από εκπαιδευμένο μηχανικό
RO	Avertizare cu privire la mișcarea de închidere a pieselor mecanice ale unei mașini/ale unui dispozitiv	Avertisment cu privire la piesele mecanice aflate în mișcare	A se citi manualul	Urcarea pe o suprafață este interzisă	Instalarea se va face de un electrician calificat	Instalarea se va face de un mecanic calificat



2. Biztonsági tudnivalók
2. Saugos nurodymai
2. Ohutusteatisti
2. Drošības norādījumi

2. Varnostni napotki
2. Bezpečnostné pokyny
2. Instruções de segurança
2. Struzzonijiet ta' prekawzjoni

HR	Upozorenje na uklopno kretanje mehaničkih dijelova stroja/uređaja	Upozorenje na mehaničke dijelove koji su u pokretu	Pročitajte upute	Zabranjeno je penjanje na površinu	Instalaciju smije provesti samo ovlašteno stručno osoblje za električarske radove	Instalaciju smije provesti samo ovlašteno stručno osoblje za mehaničarske radove
	<p>Pri razvoju Kućišta upravljačkog panela već su u fazi izvedbe procijenjene i izbjegnute sigurnosno osjetljive točke na temelju procjene rizika sukladno normi DIN EN ISO 12100. Budući da nije moguće isključiti malobrojne preostale rizike, potrebno je pridržavati se sljedećih uputa:</p> <ul style="list-style-type: none"> - Kućišta se moraju prilikom transporta, montaže i demontaže osigurati od prevrtanja. - U slučaju nepridržavanja sigurnosnih uputa moguća je opasnost po zdravlje i život. 					
HU	Gép/berendezés mechanikai részének zárómozgására történő figyelmeztetés	Mozgó mechanikai részekre történő figyelmeztetés	Az utasítást el kell olvasni	A felületre lépni tilos	A szerelést elektromos szakembernek kell elvégeznie	A szerelést mechanikus szakembernek kell elvégeznie
	<p>A fogsókeretes kezelőházak fejlesztésekor a biztonságtechnikailag kritikus pontokat már a konstrukció stádiumában a DIN EN ISO 12100 szerinti kockázatelemeléssel kiértékeljük, és ezeket elkerüljük. Mivel néhány fennmaradó kockázat nem zárható ki, a következő tudnivalókat kérjük fi gyelembe venni:</p> <ul style="list-style-type: none"> - A házakat szállítás, fel- és kiépítés során feldőlés ellen biztosítani kell. - A biztonsági tudnivalók figyelmen kívül hagyása esetén sérülés- és életveszély áll fenn. 					
LT	Ispėjimas dėl mašinos / įrenginio mechaninių dalių judėjimo, užsidarymo metu	Ispėjimas dėl judančių mechaninių dalių	Skaityti instrukciją	Draudžiama lipti ant paviršiaus	Turi įrengti elektrikas	Turi įrengti mechanikas
	<p>Tobulinant pramoninius skydus su mechanine rankena, buvo atliktas rizikos vertinimas pagal DIN EN ISO 12100 atsižvelgiant į saugos reikalavimus ir imtasi priemonių pašalinti galimus pavojus. Kadangi kai kurių liekamųjų pavojų pašalinti negalima, būtina laikytis pateiktų saugos nurodymų:</p> <ul style="list-style-type: none"> - Saugumas turi būti užtikrintas prieš transportuojant, surenkant ir pastatant korpusą. - Nesilaikant saugos nurodymų kyla pavojus sveikatai ir gyvybei. 					
EE	Hoiatus masina/ seadme mehhaaniliste osade sulgemisliikumise eest	Hoiatus liikuvate mehhaaniliste osade eest	Lugeda kasutusjuhendit	Pinna peale astumine on keelatud	Kvalifitseeritud elektriku poolne paigaldamine	Kvalifitseeritud mehhaaniku poolne paigaldamine
	<p>Mehhaanilise käepidemega täiendatud tööstuslik kilp on testitud juba valmistasstaadiumis ohutuskiirituste punktide suhtes DIN EN ISO 12100 kohase riskianalüüsiga. Kuna mõningaid riske ei ole siiski võimalik välistada, tuleb järgida järgmisi juhiseid:</p> <ul style="list-style-type: none"> - Korpused peavad transportimise, kokkupaneku ja lahtivõtmise ajal olema ümberkukkumise suhtes kindlustatud. - Ohutusjuhiste järgimata jätmisel võib esineda oht tervisele ja elule. 					
LV	Uzmanieties iekārtas/ mašīnas mehānisko daļu aizvēršanās laikā	Uzmanieties no kustīgām mehāniskām daļām	Izlasiet instrukciju	Aizliegts kāpt uz virsmas	Uzstādīšanu drīkst veikt tikai kvalificēts elektrīķis	Uzstādīšanu drīkst veikt tikai kvalificēts mehāniķis
	<p>Drošības riski tika izvērtēti un novērtēti jau vadības konsolju ar rokturiem izstrādes un konstruēšanas posmā, veicot risku analīzi atbilstoši DIN EN ISO 12100. Tā kā nav iespējams izslēgt dažus atlikušos riskus, lūdzam, ņemiet vērā tālāk minētās prasības:</p> <ul style="list-style-type: none"> - Transportēšanas, montāžas un demontāžas laikā korpusi jānodrošina pret apgāšanos. - Neievērojot drošības prasības, var tikt apdraudēta veselība un dzīvība. 					
SI	Opozorilo pred zapiranjem mehanskih delov stroja/naprave	Opozorilo pred premikajočimi se mehanskimi deli	Preberite navodila	Vzpenjanje na površino je prepovedano	Namestitvev lahko izvajajo samo usposobljeni strokovnjaki za elektrotehnična dela	Namestitvev lahko izvajajo samo usposobljeni strokovnjaki za mehanična dela
	<p>Pri razvijanju komandnega panela z ročaji so bili že v fazi izdelave ovrednoteni in odpravljeni varnostno kritični vidiki ocene tveganja v skladu s standardom DIN EN ISO 12100. Nekaterih ostalih tveganj ni mogoče izključiti, zato je treba upoštevati naslednje napotke:</p> <ul style="list-style-type: none"> - Med transportom, postavljanjem in razstavljanjem je treba ohišja zavarovati tako, da se ne morejo prevrtniti. - Če ne upoštevate varnostnih napotkov, se lahko pojavi nevarnost za zdravje in življenje. 					
SK	Dávajte pozor na zatvárací pohyb mechanických částí stroja/zariadenia	Dávajte pozor na pohyblivé mechanické časti	Prečítajte si návod	Je zakázané vystupovať na plošinu	Inštaláciu smie vykonávať len špecializovaný elektro-technik	Inštaláciu smie vykonávať len špecializovaný mechanik
	<p>Pri vývoji obslužných skriniek s držadlami boli už v konštrukčnom štádiu vyhodnotené kritické body z hľadiska bezpečnosti na základe posúdenia rizika v zmysle normy DIN EN ISO 12100, čím sa predišlo ich výskytu. Keďže nie je možné vylúčiť výskyt malého počtu ďalších rizik, je nutné dodržiavať nasledovné pokyny:</p> <ul style="list-style-type: none"> - Kryty musia byť počas prepravy, montáže a demontáže zabezpečené proti prevráteniu. - V prípade nerespektovania bezpečnostných pokynov môže dôjsť k ohrozeniu zdravia a života. 					
PT	Cuidado quando as partes mecánicas de uma máquina/instalação se fecham	Cuidado com as partes mecánicas móveis	Ler as instruções	É proibido subir para a superfície	A instalação deve ser feita por um técnico electricista especializado	A instalação deve ser feita por um técnico mecânico especializado
	<p>Durante o desenvolvimento de caixas de comando com punhos laterais, como parte do estudo do projeto, foi realizada uma avaliação dos riscos segundo a norma DIN EN ISO 12100 para analisar e evitar aspetos críticos para a segurança. Como não é possível descartar alguns riscos residuais, é necessário seguir as instruções abaixo:</p> <ul style="list-style-type: none"> - Fixar os armários durante o transporte, a montagem e a configuração para que não caiam. - Existe um potencial risco de vida e de saúde no caso de as instruções de segurança não serem seguidas. 					
MT	Twissija dwar l-għeluq ta' partijiet mekkanici ta' magna/tagħmir	Twissija dwar partijiet mekkanici li jiċċaqilqu	Il-manwal għandu jinqara	Mhux permess li wiehed jirfes fuq zona	Installazzjoni minn elettricista kwalifikat/a	Installazzjoni minn mekkaniku kwalifikat/a
	<p>Matul l-iżvilupp tal-ilqugħ ta' thaddim b' hendils f'forma ta' strixxi fil-fażi tal-manifattura, diġà għew evalwati u evitati punti kritiċi għas-sigurtà permezz ta' valutazzjoni tar-riskju skont DIN EN ISO 12100. Peress li din ma eskcludietx ċerti riskji residwi, l-istruzzjonijiet li għejjin għandhom jiġu osservati:</p> <ul style="list-style-type: none"> - Matul it-trasport, l-installazzjoni u l-iżmuntar, wiehed għandu jiġzura li l-kejsing ma jaqax. - Jekk wiehed ma jsegwix dawn l-istruzzjonijiet ta' sigurtà jista' jkun hemm riskju għas-saħħa u l-hajja tal-bniedem. 					



3. Gerätebeschreibung 3. Device description 3. Description du coffret 3. Beschrijving van het apparaat

3. Aggregatbeskrivning 3. Descrizione del prodotto 3. Descripción del producto 3. Laitteen kuvaus 3. Komponentbeskrivelse

3. Cur síos ar an ngléas 3. Opis urządzenia 3. Popis zařízení 3. Описаніе на оборудването

DE

3.1 Bestimmungsgemäße Verwendung

Diese Rittal Produkte sind Leergehäuse für Niederspannungs-Schaltgerätekombinationen mit einer Bemessungsspannung von höchstens 1000 V AC oder 1500 V DC und Mess-, Steuer- und Regelungstechnik im Innenraum. Für besondere Anforderungen und für Freiluftaufstellung muss die Eignung durch Rittal bestätigt werden. Die in der Montageanleitung angegebenen Belastungsgrenzen sind einzuhalten.

EN

3.1 Proper usage

These Rittal products are empty enclosures for low-voltage switchgear combinations with maximum rated voltage 1000 V AC or 1500 V DC, and incorporate instrumentation and control systems. For special requirements and for outdoor installations, confirmation of suitability must be obtained from Rittal. The load limits specified in the assembly instructions must be observed.

FR

3.1 Utilisation appropriée du coffret

Ces produits Rittal sont des coffrets vides prévus pour recevoir des disjoncteurs basse tension de max. 1000 V AC ou 1500 V DC et des composants de contrôle et de régulation. Pour des applications spécifiques ou pour une implantation en extérieur, faites vérifier leur adéquation par Rittal. Les limites de charges indiquées dans la notice de montage doivent être respectées.

NL

3.1 Voorgescreven gebruik

Deze Rittal-producten zijn lege kasten voor laagspanningsschakelinrichtingen met een nominale spanning van maximaal 1000 V AC of 1500 V DC en meet-, besturings- of regeltechnische elementen voor gebruik binnenshuis. Voor bijzondere vereisten en gebruik in buitenopstelling dient de geschiktheid door Rittal te worden bevestigd. De in de gebruiksaanwijzing maximaal toelaatbare belastbaarheid dient in acht te worden genomen.

SE

3.1 Ändamålselig användning

Dessa Rittal produkter är tomma skåp för lågspänningsfördelningskombinationer med märkspänning på högst 1000 V AC eller 1500 V DC och intern mät-, styr- och regleringsteknik. Vid särskilda förutsättningar och vid uppställning utomhus måste Rittal intyga produkternas lämplighet. De belastningsgränser som anges i montageanvisningen måste observeras.

IT

3.1 Uso conforme

Questi prodotti Rittal consistono essenzialmente in contenitori vuoti per l'alloggiamento in spazi interni di apparecchiature assiemate di protezione e di manovra per bassa tensione con una tensione nominale di max. 1000 V AC o 1500 V DC, nonché di apparecchi di misurazione, comando e regolazione. Per applicazioni speciali o per l'installazione all'esterno è necessaria la conferma dell'idoneità all'uso da parte di Rittal. Occorre inoltre rispettare i limiti di carico specificati nelle Istruzioni di installazione.

ES

3.1 Uso correcto

Estos productos Rittal son armarios vacíos para instalaciones de aparataje de baja tensión con tensión nominal máxima de 1000 V AC o 1500 V DC, e incorporan sistemas de instrumentación y control. Para requisitos especiales o para instalaciones al exterior hay que obtener la confirmación de la idoneidad. Hay que tener en cuenta los límites de carga especificados en las instrucciones de montaje.

FI

3.1 Määräystenmukainen käyttö

Nämä Rittalin tuotteet ovat tyhjiä koteloita pienjännite-kytkentälaitteyhdistelmille, jossa suurin mittausjännite on enintään 1000 V AC tai 1500 V DC, ja joiden sisällä on mittaus-, ohjaus- ja säätötekniikkaa. Erityisiä vaatimuksia varten ja asennettaessa ulkotiloihin soveltuminen on varmistettava. Asennusohjeissa mainittuja kuormitusrajoja on noudatettava.

DK

3.1 Korrekt brug

Disse Rittal-produkter er tomme indkapslinger til lavspændingstavle-kombinationer med maksimal mærkespænding på 1000 V AC eller 1500 V DC, og inkorporeret instrumenter og kontrolsystemer. For særlige krav og udendørs installationer skal egnethed bekræftes. Lastgrænserne angivet i monteringsvejledningen skal til enhver tid overholdes.

IE

3.1 Úsáid cheart

Cásáil fholaím le haghaidh laschtrealaimh íseal-vóltais de vóltais rátáilte 1000 V AC nó 1500 V DC ar a mhéid atá sna táirgí Rittal seo, lena n-áirítear córais ionstraimíochta agus rialaithe. I gcás riachtanas speisialta agus suiteála lasmuigh, ní mór deimhniú a fháil go bhfuil an táirge oiriúnach chuige sin. Ní mór cloí leis na teorainneacha líoid sna treoracha cóimeála.

PL

3.1 Użycie zgodnie z przeznaczeniem

Opisywane tutaj produkty Rittal to puste obudowy do rozdzielnic i sterownic niskonapięciowych o napięciu znamionowym nieprzekraczającym 1000 V AC lub 1500 V DC, a także do urządzeń pomiarowych sterujących i regulujących wewnątrz budynków. Przydatność do szczególnych wymagań oraz do instalacji na wolnym powietrzu wymagają potwierdzenia przez Rittal. Podane w instrukcji montażu granice obciążeń muszą być przestrzegane.

CZ

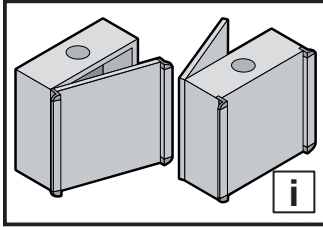
3.1 Řádné používání

Tyto výrobky společnosti Rittal jsou prázdné skříně pro elektrické rozváděče s maximálním jmenovitým napětím 1000 V AC nebo 1500 V DC a pro měřicí, řídicí a regulační prvky ve vnitřních prostorech. V případě speciálních požadavků a instalace ve venkovním prostředí musí společnost Rittal potvrdit vhodnost takové použití. Zátěžové limity uvedené v návodu k obsluze se musí dodržovat.

BG

3.1 Правилна употреба

Продуктите на Rittal са празни кутии за измервателни уреди, контролни системи и инсталации с ниско напрежение. Максимално номинално напрежение 1000 V AC или 1500 V DC. При специални изисквания и външни инсталации, трябва да се изиска потвърждение от Rittal за приложимост. Трябва да се спазват ограниченията за натоварване посочени в инструкциите за монтаж.



3. Описание агрегата
3. Περιγραφή συσκευών
3. Descrierea dispozitivului
3. Opis uređaja
3. A készülék leírása

3. Įrenginio aprašymas
3. Seadme kirjeldus
3. Iekārtas apraksts
3. Opis naprave
3. Opis pristrojov

3. Descrição do aparelho
3. Deskrizzjoni tal-apparat

RU 3.1 Условия применения

Данные продукты Rittal являются пустыми корпусами для низковольтных комплектных устройств с номинальным напряжением максимум 1000 В AC или 1500 В DC, а также для оборудования измерения и управления для установки внутри помещений. При наличии особых требований, а также при наружной установке необходимо получить подтверждение Rittal. Необходимо соблюдать диапазон нагрузок, указанный в руководстве по монтажу.

GR 3.1 Προβλεπόμενη χρήση

Αυτά τα προϊόντα Rittal είναι άδεια ερμάρια για την τοποθέτηση συνδυασμών διατάξεων διακοπών χαμηλής τάσης με τάση μέτρησης έως και 1000 V AC ή 1500 V DC, καθώς και για συστήματα μέτρησης, ελέγχου και ρυθμίσεων σε εσωτερικούς χώρους. Για ειδικές απαιτήσεις και για την τοποθέτηση σε εξωτερικούς χώρους ενδεχομένως να χρειαστεί η επιβεβαίωση της καταλληλότητας από την Rittal. Πρέπει να τηρηθούν τα όρια φορτίων και καταπονήσεων που αναφέρονται στις οδηγίες χειρισμού.

RO 3.1 Utilizarea conformă cu destinația

Aceste produse Rittal sunt tablouri electrice goale pentru aparataj de comutare de joasă tensiune, cu o tensiune nominală de maxim 1000 V c.a. sau 1500 V c.c. și sisteme de măsurare, control și reglare. Pentru cerințe speciale și pentru instalarea în aer liber, trebuie obținută o confirmare de compatibilitate de la firma Rittal. Trebuie respectate sarcinile de incarcare specificate în instrucțiunile de asamblare.

HR 3.1 Predviđena uporaba

Ovi proizvodi tvrtke Rittal odnose se na prazna kućišta za niskonaponske kombinacije sklopnih uređaja s nazivnim naponom od najviše 1000 V kod izmjeničnog napona ili 1500 V kod istosmjernog napona te mjernom, upravljачkom i regulacijskom tehnikom u unutrašnjem prostoru. Kod posebnih zahtjeva i vanjske montaže prikladnost mora potvrditi tvrtka Rittal. Obvezno je pridržavanje granica opterećenja koje su navedene u uputama za uporabu.

HU 3.1 Rendeltetés szerű használat

Ezek a Rittal termékek üres házak kisfeszültségű kapcsolóberendezés-kombinációk számára, melyek névleges feszültsége legfeljebb 1000 V AC vagy 1500 V DC, illetve a mérés-, vezérlés- és szabályozástechnika számára, beltérben. Különleges követelmények és kültéri felállítás esetén az alkalmasságot a Rittal-lal kell jóváhagyatni. A szerelési utasításban megadott terhelési határértékeket be kell tartani.

LT 3.1 Naudojimas pagal paskirtį

Šie „Rittal“ produktai, yra tušti korpusai, skirti žemos įtampos perjungimo įrenginių kombinacijoms, kurių didžiausia vardinė įtampa 1000 V kintamosios srovės arba 1500 V nuolatinės srovės, taip pat matavimo, valdymo ir reguliavimo technikai. Planuojant nestandartinius sprendimus ir produkto įrengimą lauke, būtina konsultuotis su „Rittal“ atstovu. Laikytis nurodytų apkrovos ribų, kurios apibrėžtos naudojimo instrukcijoje.

EE 3.1 Sihtotstarve

Nende Rittali toodete puhul on tegemist tühjade korpustega, mis on mõeldud maanduspinge-lülitusseadme kombinatsioonidele, mille nimipinge on maksimaalselt 1000 V AC või 1500 V DC ning mille mõõte-, juhtimis- ja reguleerimistehnika on siseruumis. Eriliste nõudmiste puhul ja vabas õhus paigaldamiseks tuleb kahtluse puhul esmalt Rittaliga nõu pidada. Kasutusjuhendis nimetatud koormuspiiranguid tuleb järgida.

LV 3.1 Pienācīga izmantošana

Rittal produkti ir tukši korpusi zemas voltāžas sadales ietaišu kombinācijai ar nominālo spriegumu 1000 V AC vai 1500 V DC, kā arī ietvertām vadības un kontroles sistēmām. Īpašām prasībām un uzstādīšanai ārpus telpām nepieciešams saņemt apliecinājumu par piemērotību. Nepieciešams ievērot slodzes limitus, kādi norādīti montāžas instrukcijās.

SI 3.1 Predvidena uporaba

Ti izdelki Rittal so prazna ohišja za kombinacije nizkonapetostnih stikalnih naprav z nazivno napetostjo največ 1000 V pri izmeničnem toku ali 1500 V pri enosmernem toku ter merilno, krmilno in nadzorno tehnologijo v notranjih prostorih. V posebnih zahtevah in namestitvi na prostem mora primernost potrditi podjetje Rittal. Upoštevati je treba omejitve obremenitve, ki so navedene v navodilih za montažo.

SK 3.1 Účelové použitie

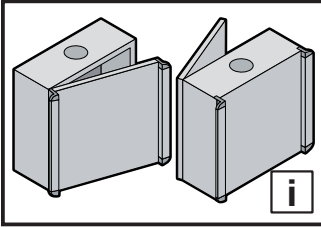
Tieto produkty od Rittal sú prázdne rozvádzačové skrine pre nízkonapäťové elektrické prístroje na napätie do 1000 V AC alebo 1500 V DC a pre ďalšie riadiace a regulačné prístroje. Na špeciálne použitie vo voľnom prostredí je potrebné vyžiadať súhlas od firmy Rittal. Musia byť dodržané záťažové hodnoty z montážneho návodu.

PT 3.1 Uso apropiado

Estes produtos Rittal são caixas vazias para soluções de distribuição de energia de baixa tensão com uma voltagem nominal de no máximo 1000 V AC ou 1500 V DC e incorpora sistemas de instrumentação e controle. Para requisitos especiais ou montagem em áreas no exterior, a Rittal deve confirmar a respetiva adequação. É imprescindível manter os limites da capacidade de carga especificados nas instruções de montagem.

MT 3.1 Użu xieraq

Dawn il-prodotti ta' Rittal huma spazzi vojta għal kombinazzjonijiet ta' kommutatur ta' voltaġġ baxx ta' 1000 V AC jew ta' 1500 V DC, u strumenzazzjoni inkorporata u sistemi ta' kontroll. Għal rekwiżiti speċifiċi u għal installazzjonijiet fuq barra, għandha tiġi akkwistata konferma ta' adegwatezza. Il-limiti tat-tagħbija speċifikati fl-istruzzjonijiet għall-immuntar għandhom jiġu osservati.



3. Gerätebeschreibung 3. Device description 3. Description du coffret

DE

3.2 Funktionsbeschreibung und Bestandteile

Das Bediengehäuse mit Griffleisten ist beim Anbau an Tragarm- oder Standfußsysteme geeignet für die Aufnahme von elektrischen, elektronischen, mechanischen oder pneumatischen Betriebsmitteln und Geräten im industriellen Innenbereich.

- 1 Bediengehäuse mit Tür, Doppelbart-Verschlusseinsatz/-sätze
- 2 Griffleisten
- 1 Frontplatte
- 1 Zubehörbeutel
(Inhalt siehe Seite 11)
- 1 Sicherheitshinweis

Prüfen Sie den Lieferumfang auf Vollständigkeit.

EN

3.2 Function description and components

The operating housing with handle strips is suitable to accommodate electrical, electronic, mechanical and pneumatic equipment and components for indoor industrial applications when attached to support arm systems or pedestals.

- 1 operating housing with door, double-bit lock insert/s
- 2 handle strips
- 1 front panel
- 1 accessories bag
(content see page 11)
- 1 safety instructions

Please check the scope of supply for completeness.

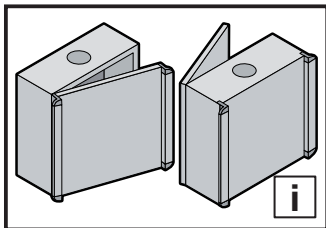
FR

3.2 Description fonctionnelle et composants

Le coffret de commande avec poignées monté sur bras porteur ou sur pied est conçu pour intégrer des composants ou des appareillages électriques, électroniques, mécaniques ou pneumatiques en milieu industriel intérieur.

- 1 coffret de commande avec porte, dispositif(s) de verrouillage à panneton double
- 2 poignées
- 1 face avant
- 1 sachet d'accessoires
(contenu, voir page 11)
- 1 notice de sécurité

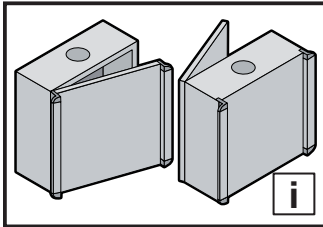
Vérifier l'intégralité de la livraison.



3. Gerätebeschreibung
3. Device description
3. Description du coffret

3.3 Lieferumfang/Scope of supply/Composition de la livraison

Best.-Nr. Model No. Référence		6315.100 70 N stat. 6315.200 150 N stat. 6315.300 150 N stat. 6315.400 200 N stat. 6315.600 200 N stat.		6320.000 150 N stat. 6320.300 250 N stat. 6320.400 250 N stat. 6320.500 250 N stat. 6320.600 250 N stat.	
	5 x 3 mm	2500 mm		2500 mm	
		1		1	
	Ø 9	1		1	
	M5	2		2	
	M6 x 12	1		1	
	M5 x 35	4		4	
	Ø 8,2	1		1	
	Ø 6,1	1		1	
	M8	1		1	
	M6	1		1	
	A 8,4	1		1	
	A 6,4	1		1	
	Ø 11	4		4	
		3		3	
	5,1	1		1	
	A 5,3	1		1	
	M5	1		1	
		1		1	
	M6	6		6	
		1		1	
		1		1	
		2		2	
		1		1	



4. Montage und Aufstellung 4. Assembly and siting 4. Montage et implantation

DE

4.1 Anforderungen an den Aufstellort

- Vor der Montage ist zu beachten, dass
- die Umgebungstemperatur am Aufstellort nicht höher als +80°C ist.
 - die Umgebungstemperatur am Aufstellort nicht niedriger als -20°C ist.
 - die relative Luftfeuchte nicht 50 % bei +40°C übersteigt (bei niedrigeren Temperaturen dürfen höhere Luftfeuchtwerte zugelassen werden).

Liegen besondere Betriebsbedingungen vor, so müssen besondere Vereinbarungen zwischen Rittal und dem Anwender getroffen werden.



Hinweise zur Montage

- Halten Sie die auf Seite 23 vorgegebenen Belastungsangaben ein.
- Halten Sie alle vorgegebenen Drehmomentangaben ein. Ein Über- bzw. Unterschreiten der in dieser Anleitung vorgegebenen Anzugsdrehmomente kann zu Anlagenschäden oder zu schweren bis hin zu tödlichen Verletzungen führen.
- Vermeiden Sie nicht notwendige Öffnungen am Schaltschrank. Jede nicht sorgfältig eingebrachte und abgedichtete Öffnung kann zu einer Reduzierung der Schutzart führen.

EN

4.1 Site requirements

- Prior to assembly, ensure that
- the ambient temperature at the installation site is not higher than +80°C.
 - the ambient temperature at the installation site is not lower than -20°C.
 - the relative humidity does not exceed 50% at +40°C (higher humidity levels are permitted at lower temperatures).

If particular operating conditions apply, special agreements must be made between Rittal and the user.



Assembly instructions

- Observe the load capacities specified on page 23.
- Observe all specified torque values. Over- or undershooting the tensioning torques specified in these instructions can cause system damage, severe injuries or even death.
- Avoid any unnecessary openings in the enclosure. Any opening that is not made and sealed carefully can reduce the degree of protection.

FR

4.1 Exigences concernant le lieu d'implantation

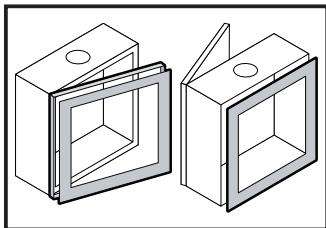
- Avant le montage, il faut veiller à ce que
- la température ambiante du lieu d'implantation ne soit pas supérieure à +80°C.
 - la température ambiante du lieu d'implantation ne soit pas inférieure à -20°C.
 - l'humidité relative de l'air ne dépasse pas 50% à +40°C (des taux d'humidité supérieurs sont admissibles pour des températures plus basses).

Des accords particuliers doivent être signés entre Rittal et l'utilisateur en cas de conditions d'exploitation particulières.

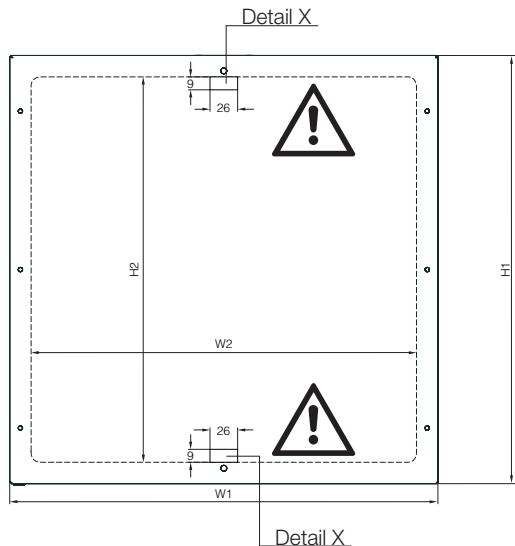


Instructions relatives au montage

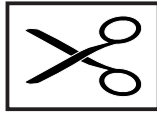
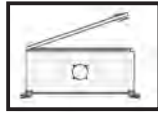
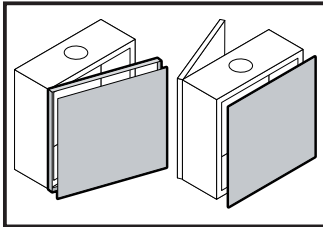
- Veuillez respecter les charges maximales admissibles précisées à la page 23.
- Respectez les couples de serrage prescrits. Le non-respect des couples de serrage prescrits dans cette notice peut occasionner des dommages à l'installation ou des blessures graves voire mortelles.
- Évitez les ouvertures non nécessaires sur l'armoire électrique. Toute ouverture qui n'est pas soigneusement étanchéifiée peut réduire l'indice de protection.



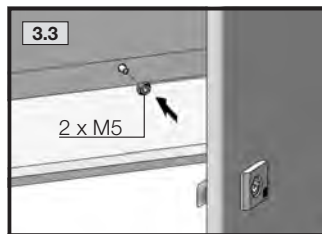
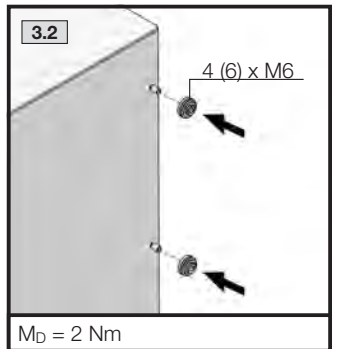
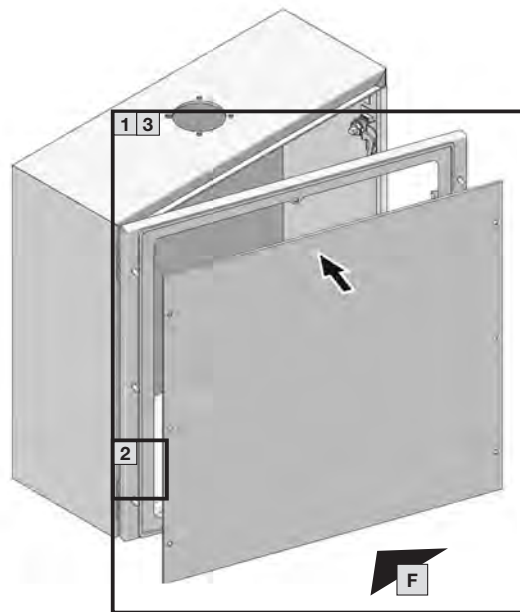
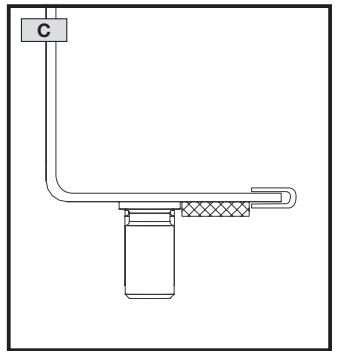
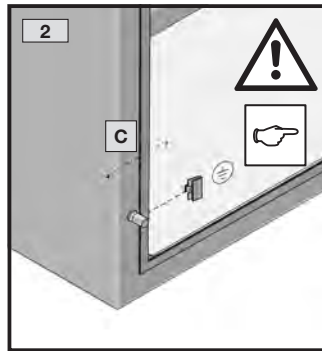
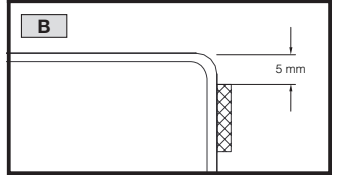
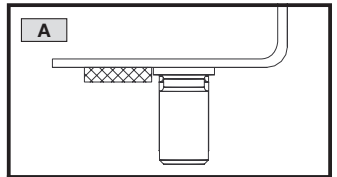
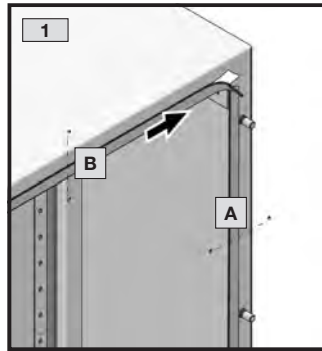
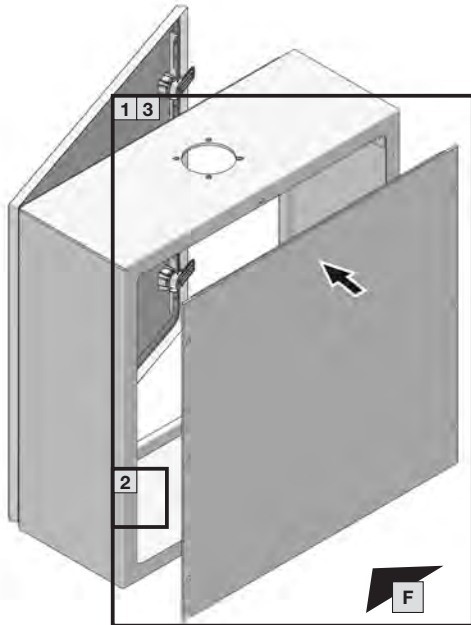
4.2 Frontplatte, Vorbereitung
4.2 Front panel, preparation
4.2 Préparation de la face avant



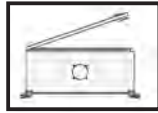
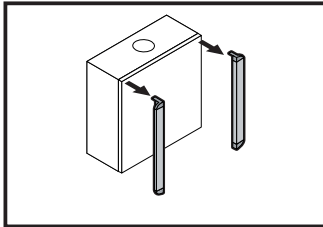
Best.-Nr. Model No. Référence	W mm	H mm	D mm	W1	H1	W2	H2	Detail X: 9 x 26 mm
6315.100	300	300	210	290	290	211	245	-
6315.200	380	300	210	370	290	291	245	■
6315.300	380	380	210	370	370	291	325	■
6315.400	500	500	210	490	490	411	445	■
6315.600	600	600	210	590	590	511	545	■
6320.000	300	200	155	295	195	244	150	-
6320.300	380	380	210	375	375	324	330	-
6320.400	500	500	210	495	495	444	450	-
6320.500	600	380	210	595	375	544	330	-
6320.600	600	600	210	595	595	544	550	-



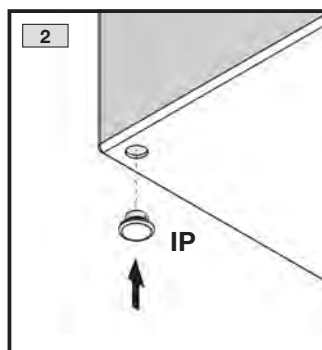
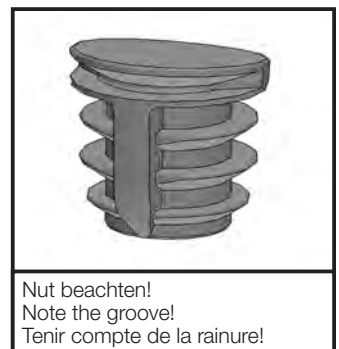
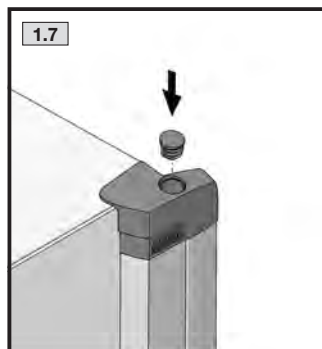
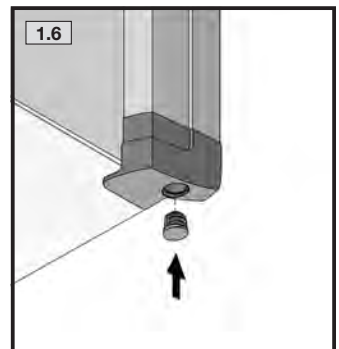
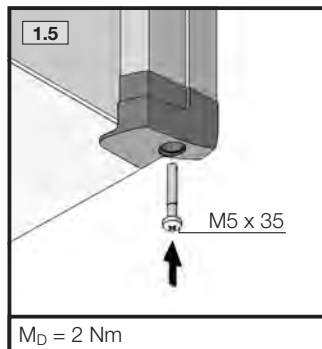
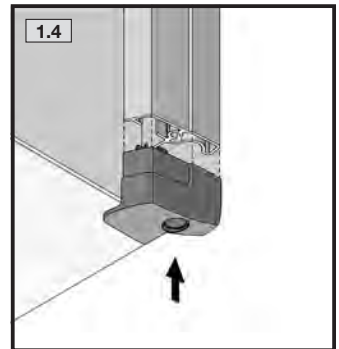
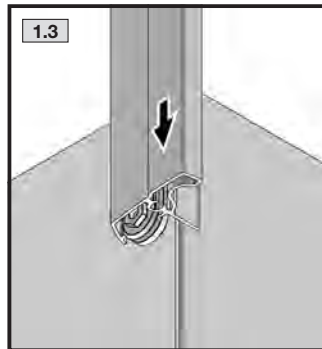
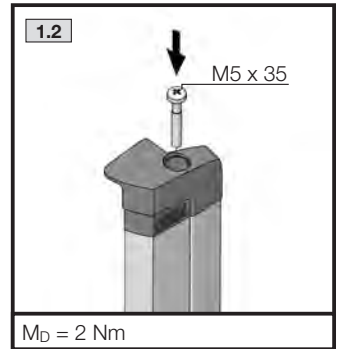
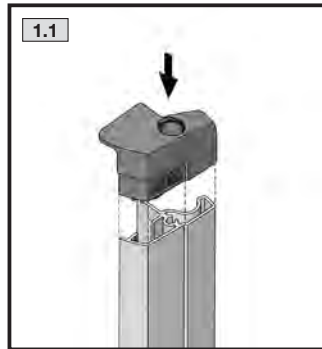
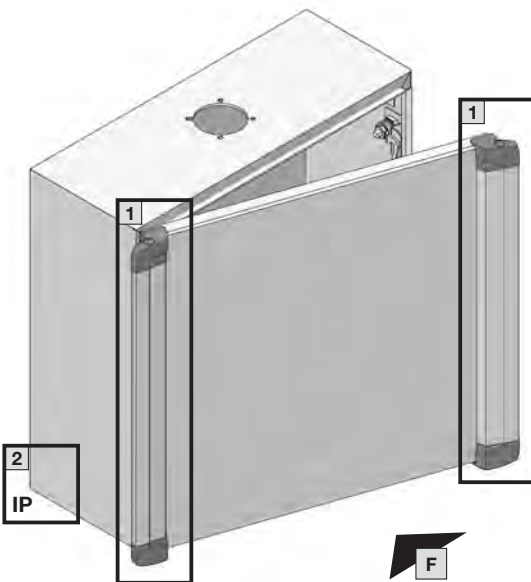
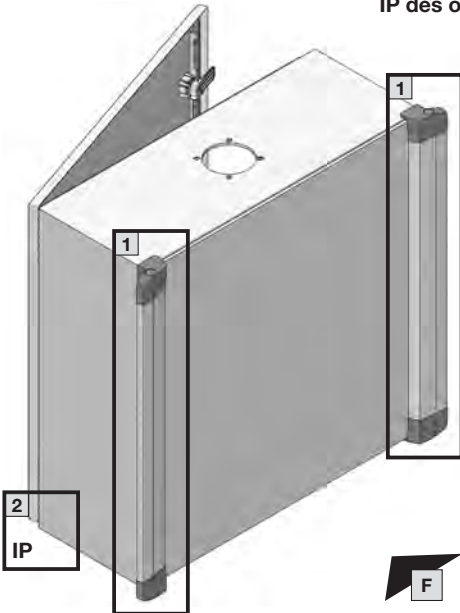
4.3 Frontplatte, Montage
4.3 Front panel, assembly
4.3 Montage de la face avant

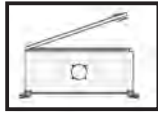
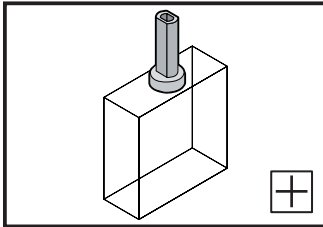


$M_D = 1,5 \text{ Nm}$
Nicht bei 6315.100 & 6320.000
Not with 6315.100 & 6320.000
Sauf pour 6315.100 & 6320.000

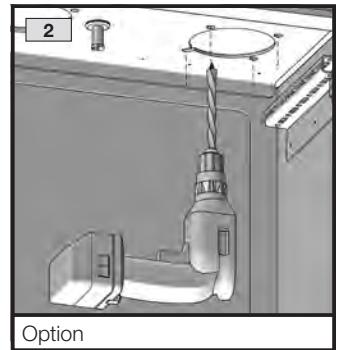
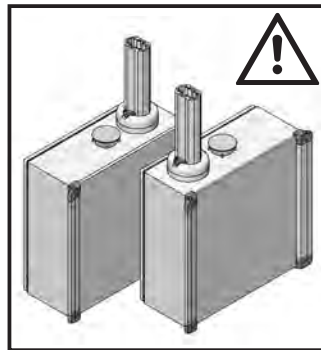
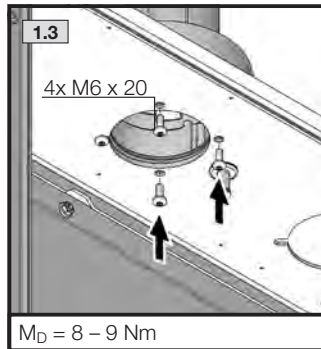
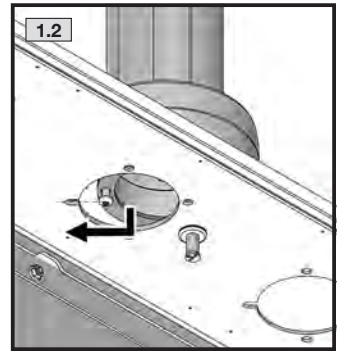
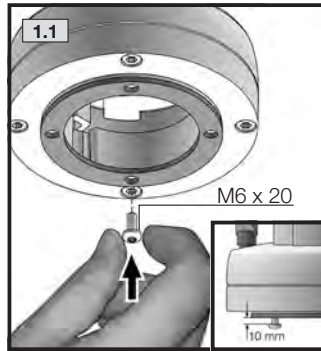
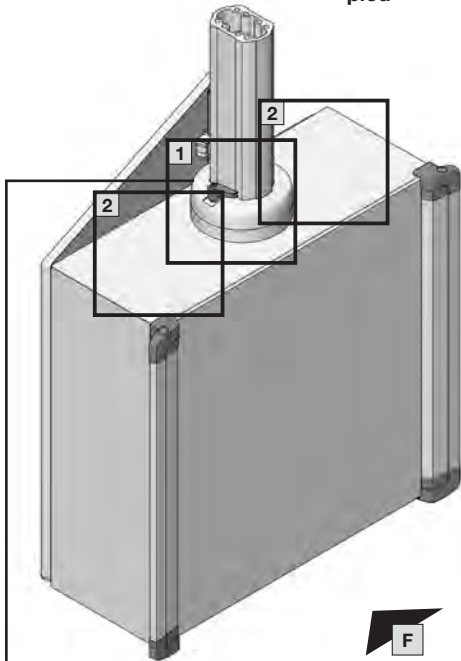


4.4 Griffleisten, Montage/
Verschlussstopfen, IP
4.4 Handle strips, assembly/
sealing plugs, IP
4.4 Montage des poignées /
IP des obturateurs





4.5 Tragarm/Standfuß, Anbau
 4.5 Support arm/pedestal, fitting
 4.5 Montage sur bras porteur / pied



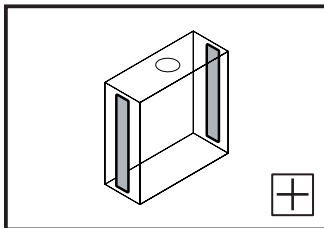
Best.-Nr. Model No. Référence
6206.300
6206.320
6206.380
6212.300
6212.320
6212.380
6206.850
6206.870



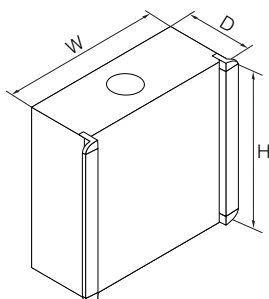
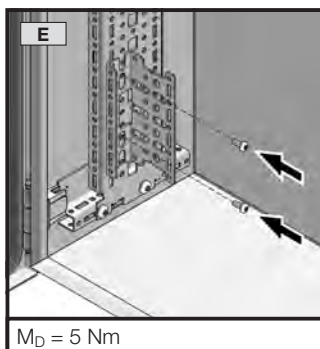
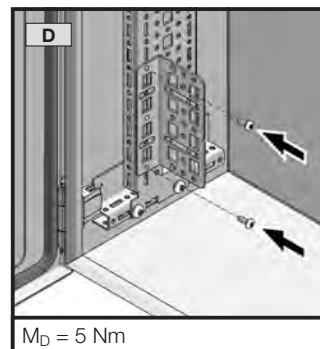
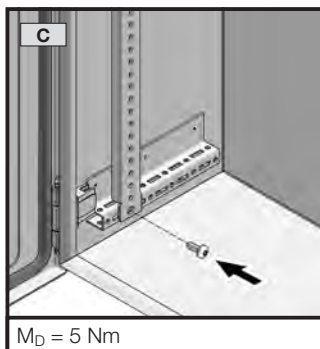
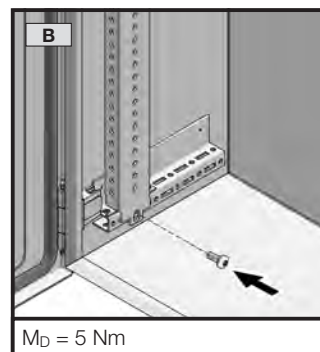
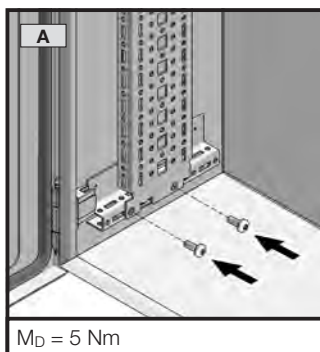
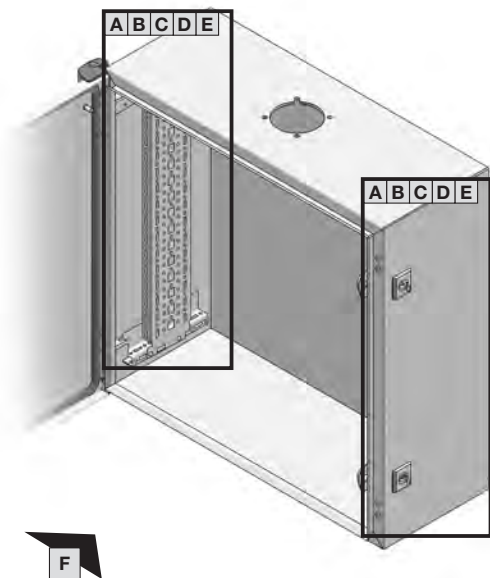
Bei Nutzung der Option Standardausbruch mit 6505.500 abdecken.

When using the option, please use 6505.500 to cover the standard cut-out in the centre.

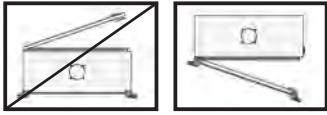
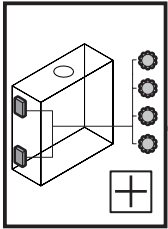
Lors de l'utilisation d'une découpe à droite ou à gauche, il faut utiliser une plaque de recouvrement 6505.500 pour obturer la découpe standard au centre.



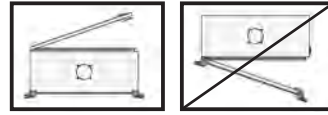
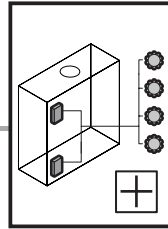
4.6 Innenausbau, Montage
4.6 Interior installation, mounting
4.6 Montage de l'aménagement intérieur



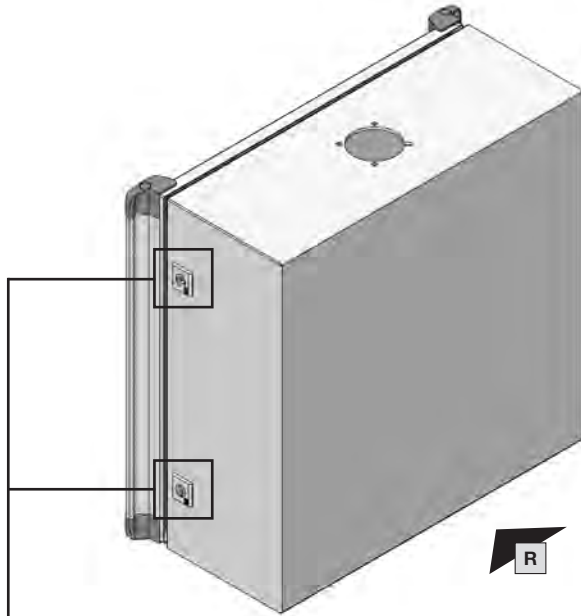
Best.-Nr. Model No. Référence	W mm	H mm	D mm	A	B	C	D	E
6315.100	300	300	210	8612.130	-	-	4597.000	6205.100
6315.200	380	300	210	8612.130	-	-	4597.000	6205.100
6315.300	380	380	210	8612.030	-	4594.000	4597.000	6205.100
6315.400	500	500	210	8612.150	8612.250	4695.000	4597.000	6205.100
6315.600	600	600	210	8612.160	8612.260	4696.000	4597.000	6205.100
6320.000	300	200	155	-	-	-	4597.000	6205.100
6320.300	380	380	210	8612.030	-	4594.000	4597.000	6205.100
6320.400	500	500	210	8612.150	8612.250	4695.000	4597.000	6205.100
6320.500	600	380	210	8612.030	-	4594.000	4597.000	6205.100
6320.600	600	600	210	8612.160	8612.260	4696.000	4597.000	6205.100



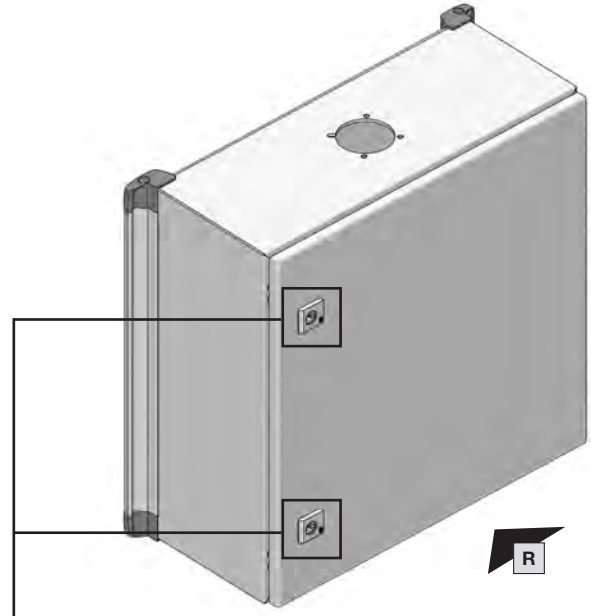
4.7 Alternative Verschlussysteme, Umbau
 4.7 Alternative lock systems, replacement
 4.7 Remplacement de la serrure



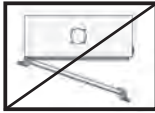
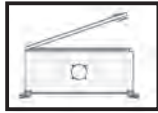
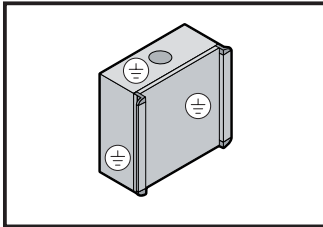
4.7 Alternative Verschlussysteme, Umbau
 4.7 Alternative lock systems, replacement
 4.7 Remplacement de la serrure



6315.XXX		
	7 mm	2523.000
	8 mm	2526.000
	7 mm	2527.000
	8 mm	2528.000
	Daimler	2522.000
	3 mm	2483.000
	3524 E	2485.000
		2485.100
		2535.000
		2536.000

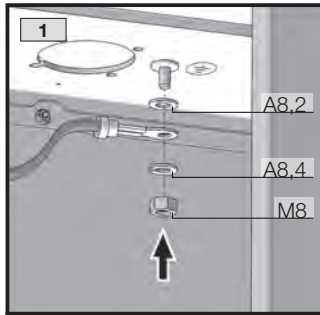
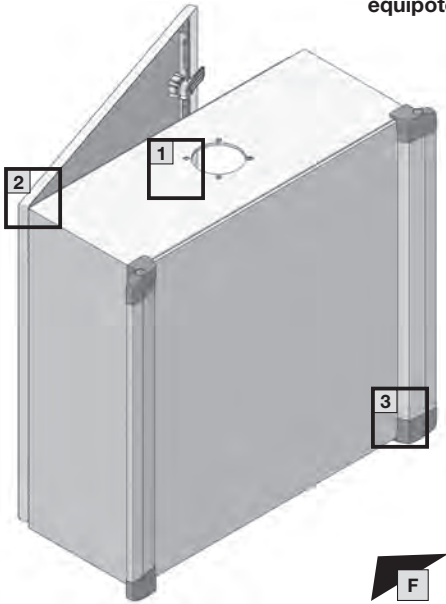


6320.XXX		
	7 mm	2460.000
	8 mm	2461.000
	6,5 mm	2460.650
	7 mm	2462.000
	8 mm	2463.000
	7 mm	2464.000
	Daimler	2465.000
	3 mm	2466.000
	Fiat	2307.000
	CNOMO	2460.650
		2576.000
		2533.000
		2575.000
		2572.000

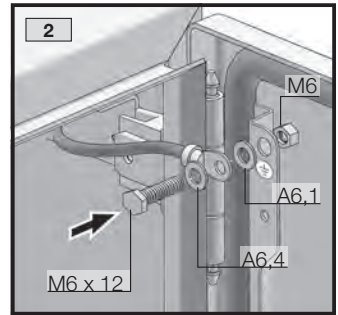


SW 8
SW10
SW 13

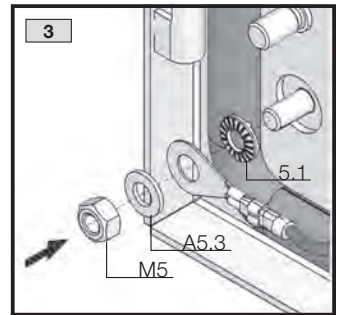
4.8 Erdung und Potenzialausgleich
4.8 Earthing and potential equalisation
4.8 Mise à la masse et equipotentialité



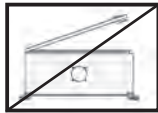
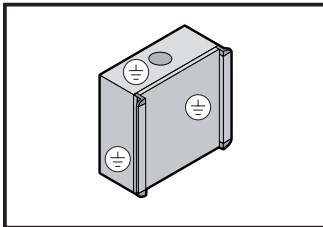
$M_D = 8 - 10 \text{ Nm}$



$M_D = 4 - 6 \text{ Nm}$

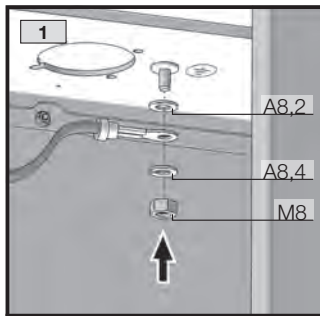
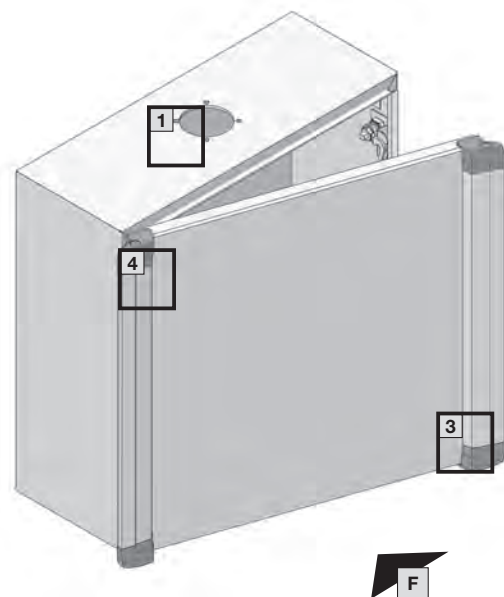


$M_D = 4 - 6 \text{ Nm}$

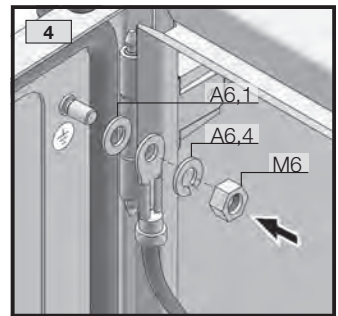


SW 8
SW10
SW 13

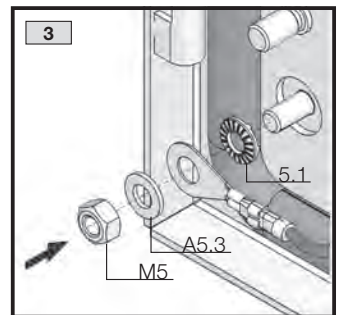
4.8 Erdung und Potenzialausgleich
4.8 Earthing and potential equalisation
4.8 Mise à la masse et equipotentialité



$M_D = 8 - 10 \text{ Nm}$

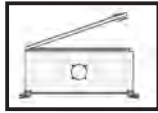
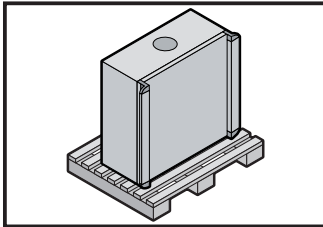


$M_D = 4 - 6 \text{ Nm}$



$M_D = 4 - 6 \text{ Nm}$





5. Transport
5. Transportation
5. Transport

DE

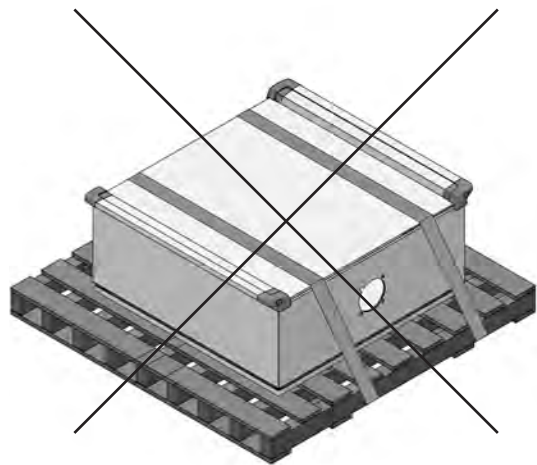
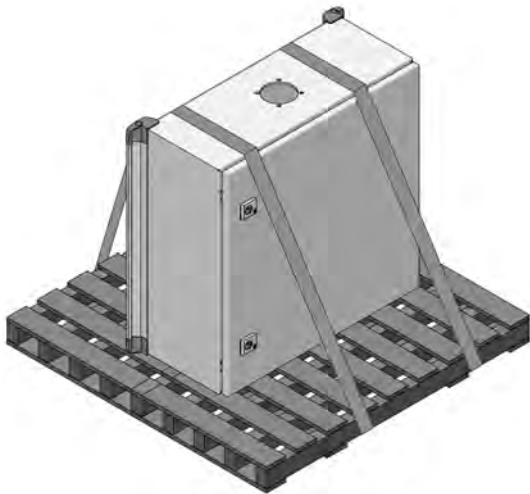
Die Gehäuse müssen während Transport, Auf- und Ausbau gegen Umkippen gesichert werden.

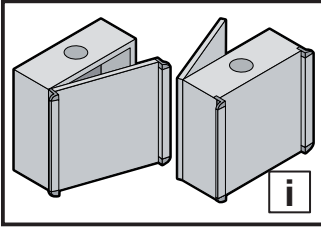
EN

The enclosure must be secured against tilting during transport, assembly and configuration.

FR

Lors du transport, du montage et de l'équipement, les coffrets doivent être sécurisés pour ne pas basculer.





6. Installation 6. Installation 6. Installation

DE

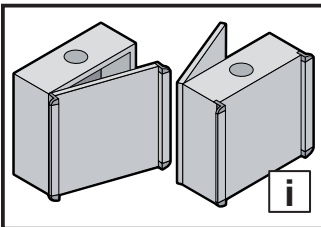
Besteht die Möglichkeit der Entwicklung hoher Drücke innerhalb des Gehäuses, kann es zum Bersten von Gehäuseteilen kommen. Um den damit verbundenen Gefahren entgegenzuwirken, müssen vom Anwender geeignete Sicherheitsmaßnahmen ergriffen werden.

EN

If there is the possibility of high pressures developing within the enclosure, the enclosure parts could burst. To counteract all associated dangers, the user must adopt appropriate safety measures.

FR

Il est possible que des parties du coffret éclatent si des pressions élevées peuvent se développer en son sein. L'utilisateur doit prendre les mesures de sécurité qui s'imposent pour contrecarrer les risques qui y sont liés.



7. Erdung und Potenzialausgleich 7. Earthing and potential equalisation 7. Mise à la masse et equipotentialité

DE

Konstruktiv ist ein Potenzialausgleich von der Tür und dem Gehäuse vorhanden. Zusätzlich sind die Türen und Frontplatten mit Bohrungen/Bolzen für Erdungsschrauben/Muttern ausgestattet, um eine systemgerechte Erdverbindung vorzunehmen, wenn dies ausbaubedingt notwendig ist.

Alle Verbindungen müssen der Montageanleitung entsprechend montiert werden.

EN

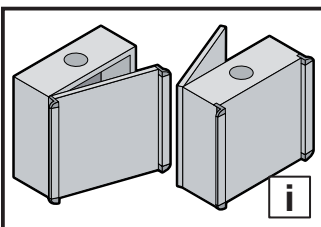
The design provides for potential equalisation between door and enclosure. These doors and front panels are additionally provided with holes/bolts for earthing screws/nuts to permit system-specific earth connection where this is required by the installation.

All connections must be assembled in accordance with the assembly instructions.

FR

Une equipotentialité de la porte par rapport au corps du coffret est prévue d'origine par la conception du coffret. Les portes et les faces avants sont de plus équipées de perçages / taraudages pour les vis / écrous de mise à la terre pour réaliser une mise à la terre dans les règles de l'art, si cela est nécessaire.

Toutes les liaisons doivent être montées conformément à la notice de montage.



8. Bedienung 8. Operation 8. Utilisation

DE

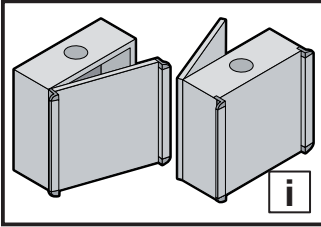
- Vermeiden Sie unnötig langes Offenstehen der Türen, da Staub, Luftfeuchte oder mit Schadstoffen belastete Luft in den Schaltschrank eindringen kann.
- Überprüfen Sie nach Arbeiten am Schaltschrank, dass die Tür ordnungsgemäß verschlossen ist.

EN

- To prevent dust, humidity and air contaminated with pollutants from entering the enclosure, avoid leaving the doors open unnecessarily for a long time.
- After working on the enclosure, check that the door is closed properly.

FR

- Éviter l'ouverture prolongée et inutile des portes car de la poussière, de l'humidité ou de l'air chargé en polluants peut pénétrer dans le coffret.
- Après les travaux sur le coffret, vérifiez si la porte est correctement fermée.



9. Inspektion und Wartung 9. Inspection and maintenance 9. Inspection et entretien

DE

Die Wartung muss regelmäßig in Abhängigkeit der Einsatz- und Umgebungsbedingungen, mindestens einmal jährlich durchgeführt und entsprechend dokumentiert werden.

Art und Umfang der durchzuführenden Arbeiten:

- Die Scharniere der Türen werden auf Leichtgängigkeit überprüft und mit einem geeigneten, wasserfreien Schmiermittel eingesprüht.
- Das Schloss wird auf Leichtgängigkeit überprüft. Alle beweglichen Verschlusssteile werden mit einem geeigneten, wasserfreien Schmiermittel eingesprüht.
- Dichtungen im Andruckkantenbereich müssen bei Beschädigung komplett ersetzt werden. Bei Beschädigung der Dichtung außerhalb der Andruckkanten ist i. d. R. noch eine ausreichende Dichtwirkung vorhanden.
- Um Beschädigungen durch temperaturbedingtes Anfrieren der Dichtungen zu verhindern, können übliche Mittel wie Talkum, Vaseline oder Wachse eingesetzt werden. Alle Komponenten und Oberflächen werden auf äußere Beschädigungen untersucht.
- Stahlschränke werden zusätzlich auf Korrosionsspuren untersucht. Eventuelle Beschädigungen werden wie folgt repariert:
 - Kleinflächige Schäden, die nur einen Teil der Oberfläche betreffen (z. B. Kratzer): Oberfläche an der beschädigten Stelle leicht anschleifen und alle Korrosionsspuren sowie alle Verschmutzungen entfernen. Je nach Größe der Beschädigung entweder mit einem Lackstift, einem Pinsel oder mit der Lackspraydose den Rittal Ausbesserungslack aufbringen (alternativ: 2K-PUR Acryllack)
 - Großflächige Schäden: Oberfläche gleichmäßig abreiben und mit Testbenzin reinigen; anschließend gesamte Fläche mit Rittal Ausbesserungslack überlackieren (alternativ: 2K-PUR Acryllack).

EN

Maintenance must be performed at regular intervals depending on use and ambient conditions, at least once annually and documented accordingly.

Nature and extent of the work to be performed:

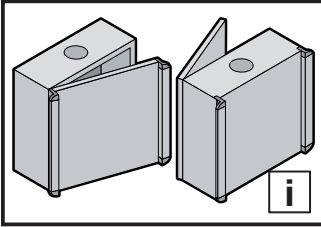
- The hinges of the doors are checked for ease of movement and sprayed with a suitable, water-free lubricant.
- The lock is checked for ease of movement. All moving closure parts are sprayed with a suitable, water-free lubricant.
- Gaskets in the contact edge area must be replaced completely if damaged. If the gasket is damaged outside the contact edges, the sealing effect is still sufficient as a rule.
- Common agents such as talcum, vaseline or wax can be used to prevent damage due to gaskets freezing because of low temperatures. All components and surfaces are examined for external damage.
- Steel enclosures are also inspected for traces of corrosion. Any damage is repaired as follows:
 - Damage to small areas that affect only a part of the surface (e.g. scratches): Lightly sand off the surface at the damaged place and remove all traces of corrosion as well as all contamination. Depending on the degree of damage, apply the Rittal touch-up paint either with a paint stick, a brush or a spray can (alternative: 2K-PUR acrylic paint).
 - Large area damage: Smooth the surface uniformly and clean with white spirit; then paint over the entire surface with Rittal touch-up paint (2K-PUR acrylic paint).

FR

L'entretien doit être réalisé régulièrement en fonction des conditions d'exploitation et ambiantes, au minimum une fois par an, et consigné en conséquence.

Type et ampleur de travaux à effectuer :

- En cas d'utilisation de charnières, leur mobilité doit être vérifiée et elles doivent être vaporisées avec un lubrifiant sans eau.
- La mobilité de la serrure doit être vérifiée. Toutes les pièces de fermeture mobiles doivent être vaporisées avec un lubrifiant sans eau adapté.
- Les joints d'étanchéité doivent être remplacés dans leur totalité en cas de dommages au niveau des zones d'arêtes d'étanchéité.
- Une étanchéité suffisante est en règle générale encore assuré en cas de dommages du joint d'étanchéité hors des zones d'arêtes d'étanchéité.
- Des produits courants comme le talc, la vaseline ou la cire peuvent être utilisés pour empêcher les joints de coller s'ils sont exposés au gel. Tous les composants et toutes les surfaces doivent être examinés afin de vérifier qu'il n'y a pas de dommages externes.
- Les armoires en acier sont de plus inspectées pour vérifier qu'il n'y a pas de traces de corrosion. Les détériorations éventuelles doivent être réparées de la manière suivante :
 - Dommages de petite superficie qui ne concernent qu'une partie de la surface (par exemple rayures) : poncer légèrement la surface à l'endroit endommagé et ôter toutes les traces de corrosion et de saleté. Selon la taille des dommages, appliquer la peinture de retouche Rittal soit avec un crayon pour retouches, un pinceau ou une bombe de peinture (ou aussi avec de la peinture acrylique 2K-PUR).
 - Dommages de grande superficie : poncer uniformément la surface et la nettoyer avec du white-spirit ; appliquer ensuite la peinture de retouche Rittal sur l'ensemble de la surface (ou de la peinture acrylique 2K-PUR).



10. Lagerung
10. Storage
10. Stockage

DE

Bei der Lagerung des Gehäuses ist zu beachten, dass

- die Umgebungstemperatur nicht höher als +80°C ist.
- die Umgebungstemperatur nicht niedriger als -20°C ist.
- die relative Luftfeuchte nicht 50 % bei +40°C übersteigt (bei niedrigeren Temperaturen dürfen höhere Luftfeuchtwerte zugelassen werden).

EN

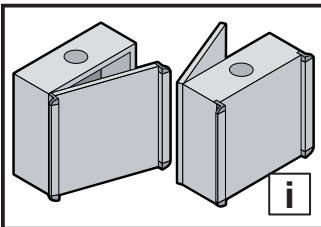
When storing the enclosure, ensure that

- the ambient temperature is not higher than +80°C.
- the ambient temperature is not lower than -20°C.
- the relative humidity does not exceed 50% at +40°C (higher humidity levels are permitted at lower temperatures).

FR

Pour le stockage de l'armoire électrique, il faut veiller à ce que

- la température ambiante ne soit pas supérieure à +80°C.
- la température ambiante ne soit pas inférieure à -20°C.
- l'humidité relative de l'air ne dépasse pas 50% à +40°C (des taux d'humidité supérieurs sont admissibles pour des températures plus basses).

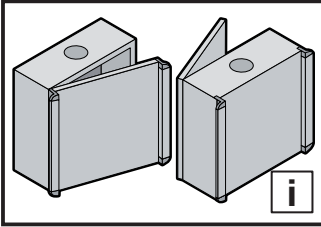


Qs [W]

11. Technische Daten/Schutzgrade/Verlustleistung
11. Technical data/Degrees of/protection/Heat loss
11. Caractéristiques techniques / indices de protection / puissance dissipée

W mm	H mm	D mm	Max. Belastung Max. load Charge max.		IP*	IK	Qs [W]	Best.-Nr. Model No. Référence
300	300	210	70 N stat.	–	55	08	40	6315.100
380	300	210	120 N stat.	–	55	08	47	6315.200
380	380	210	120 N stat.	–	55	08	57	6315.300
500	500	210	200 N stat.	–	55	08	87	6315.400
600	600	210	200 N stat.	–	55	08	116	6315.600
300	200	155	–	70 N stat.	55	08	26	6320.000
380	380	210	–	120 N stat.	55	08	57	6320.300
500	500	210	–	200 N stat.	55	08	87	6320.400
600	380	210	–	120 N stat.	55	08	80	6320.500
600	600	210	–	200 N stat.	55	08	116	6320.600

* Achtung: Gehäuseöffnung und -ausbrüche sind mit Bauteilen mindestens gleicher Schutzart und Schutzklasse zu verschließen.
 * Caution: Openings in this enclosure must be covered with closure plates, systems or conduits with the same type rating/IP rating as this enclosure.
 * Attention : Les découpes et perçages réalisés dans le coffret doivent être obturés par des composants disposant d'un degré de protection au moins égal à celui du coffret.



12. Ersatzteile
12. Spare parts
12. Pièces détachées

DE

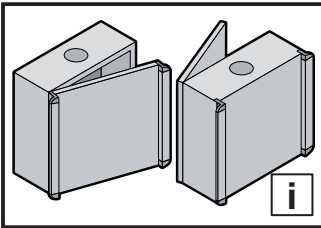
Eine aktuelle Übersicht finden Sie auf www.rittal.de.

EN

A current overview is available at www.rittal.com.

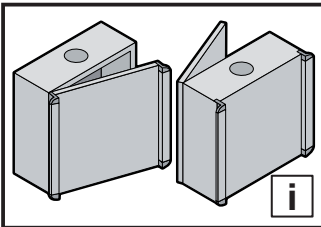
FR

Un état actualisé est disponible sur le site internet www.rittal.fr.



13. Garantie
13. Warranty
13. Garantie

Es gelten die in den Verkaufs- und Lieferbedingungen der jeweiligen Rittal Vertriebs- und Tochtergesellschaften genannten Bedingungen.
 The conditions named in the sales and delivery conditions of the associated Rittal agents and subsidiaries apply.
 Les conditions générales de vente des représentations et filiales Rittal sont contractuelles.



14. Kundendienstadressen
14. Customer service addresses
14. Adresses des services après-vente

Unsere 5 strategischen Service-HUBs in Deutschland, den USA, Brasilien, China und Indien dienen als zentrale Knotenpunkte für die jeweilige Region. Diese weltweite Vernetzung ermöglicht eine schnelle und effiziente Serviceabwicklung.
 Our 5 strategic service hubs in Germany, the USA, Brazil, China and India serve as central nodes for the respective region. This worldwide network permits rapid and efficient processing of all service requests.
 Nos 5 plateformes après-vente stratégiques en Allemagne, aux USA, au Brésil, en Chine et en Inde constituent les bases pour garantir un service après-vente mondial rapide et efficace en s'appuyant sur le réseau de toutes filiales et agents Rittal à travers le monde.

Headquarter Deutschland
Headquarters Germany
Siège en Allemagne

RITTAL GmbH & Co. KG
 Auf dem Stützelberg
 D-35745 Herborn
 Phone +49(0)2772 505-1855
 Fax +49(0)2772 505-1850
 E-mail: service@rittal.de

Service-HUB USA
Service HUB USA
Plateforme de service aux Etats-Unis

RITTAL Corporation
 801 State Route 55 Dock 25
 Urbana, OH 43078
 Phone +1 800 477 4000, option 3
 E-mail: service@rittal.us
www.rittal-corp.com

Service-HUB Brasilien
Service HUB Brazil
Plateforme de service en Brésil

RITTAL Sistemas Eletromecânicos Ltda.
 Av. Cândido Portinari, 1174
 Vila Jaguara
 05114-001 São Paulo - SP
 Phone +55 (11) 3622 2361
 Fax +55 (11) 3622 2399
 E-mail: service@rittal.com.br

Service-HUB China
Service HUB China
Plateforme de service en Chine

RITTAL Electro-Mechanical Technology Co. Ltd.
 No. 1658, Minyi Road
 Songjiang District
 Shanghai, 201612
 Phone +86 21 5115 7799-213
 Fax +86 21 5115 7788
 E-mail: service@rittal.cn

Service-HUB Indien
Service HUB India
Plateforme de service en Inde

RITTAL India Pvt. Ltd.
 Nos. 23 & 24, KIADB
 Industrial Area Veerapura
 Doddaballapur-561 203
 Bengaluru District
 Phone +91 (80) 22890792
 Fax +91 (80) 7623 343
 E-mail: service@rittal-india.com

Rittal – The System.

Faster – better – everywhere.

- Enclosures
- Power Distribution
- Climate Control
- IT Infrastructure
- Software & Services

You can find the contact details of all Rittal companies throughout the world here.



www.rittal.com/contact

02.2017/D-0000-00000768REV00

ENCLOSURES

POWER DISTRIBUTION

CLIMATE CONTROL

IT INFRASTRUCTURE

SOFTWARE & SERVICES



FRIEDHELM LOH GROUP