

Rittal – The System.

Faster – better – everywhere.



TopPult-System
TopConsole system
Pupitres TopPult

TP 6700.500	TP 6706.500	TP 6714.500	TP 6722.500
TP 6701.500	TP 6707.500	TP 6715.500	TP 6723.500
TP 6702.500	TP 6710.500	TP 6716.500	TP 6724.500
TP 6703.500	TP 6711.500	TP 6717.500	TP 6725.500
TP 6704.500	TP 6712.500	TP 6720.500	TP 6726.500
TP 6705.500	TP 6713.500	TP 6721.500	TP 6727.500

Montage- und Bedienungsanleitung
Assembly and operating instructions
Notice de montage et d'emploi

ENCLOSURES

POWER DISTRIBUTION

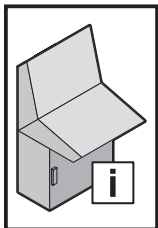
CLIMATE CONTROL

IT INFRASTRUCTURE

SOFTWARE & SERVICES

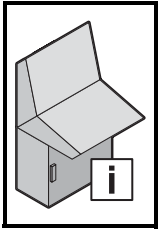
FRIEDHELM LOH GROUP



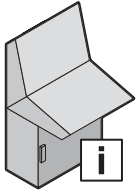


Inhaltsverzeichnis
Contents
Sommaire

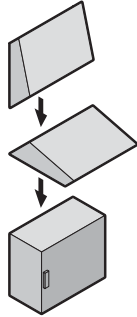
DE	Seite	EN	Page	FR	Page
1. Hinweise zur Dokumentation	4	1. Notes on documentation	4	1. Remarques relatives à la documentation	4
1.1 CE-Kennzeichnung	4	1.1 CE labelling	4	1.1 Certification CE	4
1.2 Aufbewahrung der Unterlagen	4	1.2 Storing the documents	4	1.2 Conservation des documents	4
1.3 Verwendete Symbole	4	1.3 Symbols used	4	1.3 Symboles utilisés	4
1.4 Mitgeltende Unterlagen	4	1.4 Other applicable documents	4	1.4 Autres documents applicables	4
1.5 Normative Verweise	4	1.5 Normative references	4	1.5 Renvois à la norme	4
2. Sicherheitshinweise	5 – 8	2. Safety instructions	5 – 8	2. Consignes de sécurité	5 – 8
3. Gerätebeschreibung	9 – 11	3. Device description	9 – 11	3. Description de l'armoire	9 – 11
3.1 Bestimmungsgemäße Verwendung	9 – 10	3.1 Intended use	9 – 10	3.1 Utilisation correcte du produit	9 – 10
3.2 Funktionsbeschreibung und Bestandteile	11	3.2 Function description and components	11	3.2 Description fonctionnelle et éléments	11
3.3 Lieferumfang	12	3.3 Scope of delivery	12	3.3 Composition de la livraison	12
4. Montage und Aufstellung	13 – 33	4. Assembly and siting	13 – 33	4. Montage et implantation	13 – 33
4.1 Anforderungen an den Aufstellort	13	4.1 Site requirements	13	4.1 Exigences concernant le lieu d'implantation	13
4.2 Zusammenbau Pultelemente	14	4.2 Assembly of console components	14	4.2 Assemblage des éléments du pupitre	14
4.3 Verschlussstopfen	15	4.3 Sealing plugs	15	4.3 Obturateurs	15
4.4 Montage Deckel	15	4.4 Mounting the lid	15	4.4 Montage du couvercle	15
4.5 Türanschlagwechsel	16 – 17	4.5 Switching the door hinges	16 – 17	4.5 Inversion du sens d'ouverture	16 – 17
4.6 Wechsel Verschlusseinsatz	18	4.6 Changing the lock insert	18	4.6 Remplacement du dispositif de verrouillage	18
4.7 Montage/Demontage Deckel	19	4.7 Mounting/removing the lid	19	4.7 Montage / démontage du couvercle	19
4.8 Bedienung Deckel	20	4.8 Operating the lid	20	4.8 Utilisation du couvercle	20
4.9 Einbau Montageplatte	21	4.9 Installing the mounting plate	21	4.9 Montage de la plaque de montage	21
4.9.1 Pultunterteil, T = 500 mm	21	4.9.1 Pedestal, D = 500 mm	21	4.9.1 Partie inférieure du pupitre, P = 500 mm	21
4.9.2 Pultunterteil, T = 400 mm	22	4.9.2 Pedestal, D = 400 mm	22	4.9.2 Partie inférieure du pupitre, P = 400 mm	22
4.9.3 Befestigung bei dynamischer Belastung, Pultunterteil, T = 400 mm	23	4.9.3 Securing the pedestal (D = 400 mm) in case of dynamic loads	23	4.9.3 Fixation de la partie inférieure du pupitre (P = 400 mm) en cas de charges dynamiques	23
4.10 Montage Sockel	24	4.10 Mounting the base/plinth	24	4.10 Montage du socle	24
4.11 Umbau auf 180°-Scharnier	25	4.11 Changing to 180° hinges	25	4.11 Remplacement des charnières à 130° par des charnières à 180°	25
4.12 Einbau Bodenbleche	26	4.12 Installing the gland plates	26	4.12 Installation des plaques passe-câbles	26
4.13 Einbau Abschlussplatte	27	4.13 Mounting the trim panel	27	4.13 Montage de la plaque d'obturation	27
4.14 Montage Schaltplantage	28	4.14 Mounting the wiring plan pocket	28	4.14 Montage de la pochette à plans	28
4.15 Montage Schienen für Innenausbau/Schienensysteme	29	4.15 Mounting the rails for interior installation/rail systems	29	4.15 Montage des rails pour l'aménagement intérieur	29
4.15.1 Türen/Deckel	29	4.15.1 Doors/lids	29	4.15.1 Portes / couvercles	29
4.15.2 Gehäuse	29	4.15.2 Enclosure	29	4.15.2 Enveloppe	29
4.16 Einbau Montageplatte in Pultmittel- und Pultoberteil	30	4.16 Installing the mounting plate in the desk unit and console	30	4.16 Installation de la plaque de montage dans la partie centrale et la partie supérieure	30
4.17 Montage TP Aluminiumleiste	31	4.17 Mounting the TP aluminium strip	31	4.17 Montage de la baguette de finition en aluminium TP	31
4.18 Erdung und Potenzialausgleich	32	4.18 Earthing and potential equalisation	32	4.18 Mise à la terre et équipotentialité	32
4.19 Ausrichtung des Gehäuses	33	4.19 Alignment of the enclosure	33	4.19 Alignement du pupitre	33
5. Transport	34	5. Transport	34	5. Transport	34
6. Installation	35	6. Installation	35	6. Installation	35
7. Erdung und Potenzialausgleich	35	7. Earthing and potential equalisation	35	7. Mise à la terre et équipotentialité	35
8. Bedienung	35	8. Operation	35	8. Utilisation	35
9. Inspektion und Wartung	36	9. Inspection and maintenance	36	9. Inspection et entretien	36
10. Lagerung	37	10. Storage	37	10. Stockage	37
11. Technische Daten/ Schutzgrade/ Verlustleistung	37	11. Technical specifications/ Degrees of protection/ Heat loss	37	11. Caractéristiques techniques / Indices de protection / Puissance dissipée	37
12. Ersatzteile	39	12. Spare parts	39	12. Pièces de rechange	39
13. Garantie	39	13. Guarantee	39	13. Garantie	39
14. Kundendienstadressen	39	14. Customer services addresses	39	14. Coordonnées des services après-vente	39



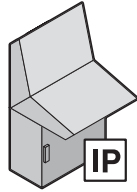
Inhaltsverzeichnis
Contents
Sommaire



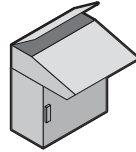
3



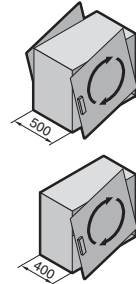
14



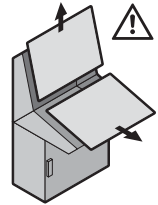
15



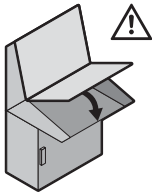
15



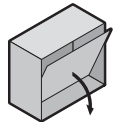
16/17



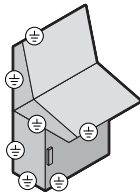
19



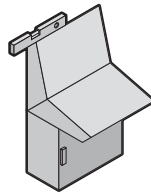
20



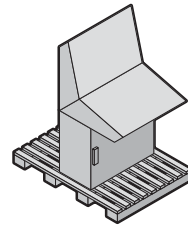
21/22



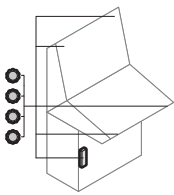
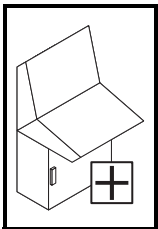
32



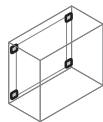
33



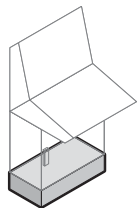
34



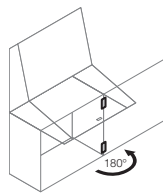
18



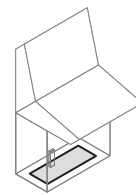
23



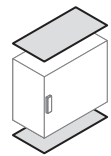
24



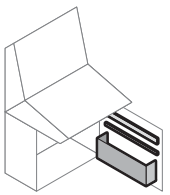
25



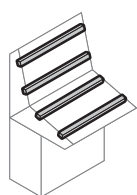
26



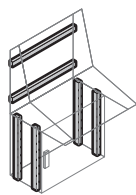
27



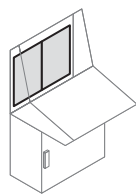
28



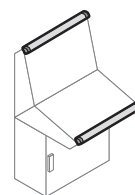
28



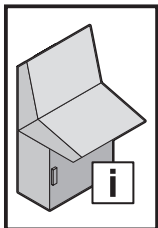
29



30



31



1. Hinweise zur Dokumentation

1. Notes on documentation

1. Remarques relatives à la documentation

DE

Die **Montageanleitung** richtet sich an alle Personen, die über eine entsprechende Fachausbildung verfügen, um Schaltschränke normgerecht mit elektrischen, elektronischen, mechanischen oder pneumatischen Betriebsmitteln auszurüsten, am Bestimmungsort aufzustellen bzw. zu montieren und betriebsfertig anzuschließen.

Die **Bedienungsanleitung** richtet sich an das Bedienpersonal und entsprechend ausgebildete Fachkräfte für elektrotechnische und mechanische Instandhaltung.

1.1 CE-Kennzeichnung

Die Konformitätserklärung nach EN 62 208 steht als Download auf der Homepage von Rittal zur Verfügung.

1.2 Aufbewahrung der Unterlagen

Der Sicherheitshinweis und der Einlegezettel sind Teil des Produktes. Sie müssen dem Anlagenbetreiber ausgehändigt werden. Dieser übernimmt die Aufbewahrung, damit die Unterlagen im Bedarfsfall zur Verfügung stehen.

1.3 Verwendete Symbole

Beachten Sie folgende Sicherheits- und sonstige Hinweise in der Anleitung:



1.4 Mitgeltende Unterlagen

Für die hier beschriebenen Schaltschränke steht diese Montage- und Bedienungsanleitung als Download unter www.rittal.de zur Verfügung. Für Schäden, die durch Nichtbeachtung dieser Anleitung entstehen, übernehmen wir keine Haftung. Zusätzlich gelten auch die Anleitungen des verwendeten Zubehörs.

1.5 Normative Verweise

Das Rittal TopPult-System TP entspricht einer Vielzahl technischer Regelwerke, wodurch das Gehäuse für unterschiedlichste Märkte und Einsatzbereiche qualifiziert ist. Eine aktuelle Übersicht finden Sie beim Produkt auf www.rittal.de.

EN

The **assembly instructions** are aimed at all persons who have an appropriate specialist training to allow them to equip enclosures to conform to standards with electrical, electronic, mechanical or pneumatic operating equipment, to place or install at the destination site and to connect ready to operate.

The **operating instructions** are for the operating personnel and appropriately trained specialists for electro-technical and mechanical maintenance.

1.1 CE labelling

The declaration of conformity according to EN 62 208 can be downloaded from the Rittal homepage.

1.2 Storing the documents

The safety notes and the accompanying note are part of the product. They must be given to the plant operator, who is then responsible for the storage of the documents so that they are readily available when needed.

1.3 Symbols used

Please observe the following safety instructions and other notes in this guide:



1.4 Other applicable documents

These assembly instructions and operating instructions for the described enclosures can be downloaded from www.rittal.com. We cannot accept any liability for damage associated with failure to observe these instructions. The instructions for any accessories used also apply.

1.5 Normative references

Because the Rittal TopConsole system TP conforms to many technical regulations, the enclosure is suitable for the widest-range of markets and application areas. A current overview for the product is available at www.rittal.com.

FR

La **notice de montage** s'adresse à toutes les personnes qui possèdent les compétences professionnelles correspondantes, pour équiper les armoires électriques avec du matériel électrique, électronique, mécanique ou pneumatique dans le respect des normes, pour les mettre en place ou les monter sur le lieu d'exploitation.

La **notice d'utilisation** s'adresse au personnel d'exploitation et aux spécialistes formés en conséquence pour la maintenance électrotechnique et mécanique.

1.1 Certification CE

La déclaration de conformité selon la norme EN 62 208 est disponible pour téléchargement sur le site internet de Rittal.

1.2 Conservation des documents

Les consignes de sécurité et la notice jointe font partie du produit. Elles doivent être remises à l'exploitant de l'installation. Celui-ci les conservera de manière à ce qu'elles soient disponibles en cas de besoin.

1.3 Symboles utilisés

Tenir compte des consignes de sécurité et autres directives contenues dans cette notice :

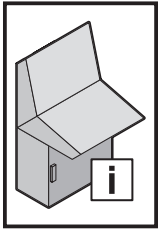


1.4 Autres documents applicables

La présente notice de montage et d'utilisation pour les armoires électriques décrites ici peut être téléchargée sur le site internet www.rittal.fr. Nous déclinons toute responsabilité en cas de dommages imputables à la non-observation des instructions contenues dans ces documents. Veuillez également tenir compte des instructions relatives aux accessoires utilisés.

1.5 Renvois à la norme

Le pupitre TopPult TP de Rittal répond à de nombreuses normes techniques qui permettent à l'armoire d'être homologuée pour divers marchés et domaines d'application. Un état actualisé est disponible sur le site internet www.rittal.fr.



2. Sicherheitshinweise
2. Safety instructions
2. Consignes de sécurité

2. Veiligheidsvoorschriften
2. Säkerhetsinstruktioner
2. Avvertenze di sicurezza

2. Advertencias de seguridad

DE

Bei der Entwicklung des TopPult-Systems TP wurden bereits im Konstruktionsstadium sicherheitskritische Punkte über eine Risikobewertung nach DIN EN ISO 12100 bewertet und vermieden.

Da sich einige wenige Restrisiken nicht ausschließen lassen, sind folgende Hinweise zu beachten.

- Die Gehäuse müssen während Transport, Auf- und Ausbau gegen Umkippen gesichert werden.

Bei einem Nichtbeachten der Sicherheitshinweise besteht die Möglichkeit der Gefahr für Gesundheit und Leben.

EN

During the development of the TP TopConsole system, as part of the design study, a risk evaluation according to DIN EN ISO 12100 was conducted to evaluate and prevent safety-critical items.

Because a few residual risks cannot be precluded, the following notes must be observed.

- The enclosure must be secured against tilting during transport, assembly and configuration.

Danger to life and health in case of non-observance of the safety instructions.

FR

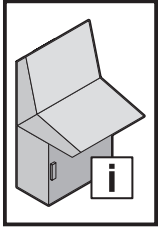
Lors du développement des pupitres TP, les points critiques pour la sécurité ont déjà été analysés et prévenus lors de la fabrication via une analyse des risques selon la norme EN ISO 12100.

Les remarques suivantes sont à respecter car quelques risques résiduels ne peuvent pas être supprimés.

- Lors du transport, du montage, de l'équipement et du démontage, les pupitres doivent être sécurisés pour ne pas basculer.

Il est possible que la santé et la vie des personnes soient mises en danger en cas de non-respect des consignes de sécurité.

	DE	EN	FR	NL	SE	IT	ES
	Warnung vor der Schließbewegung von mechanischen Teilen einer Maschine/Einrichtung	Warning against closing movements for mechanical parts of a machine/device	Danger dû à la fermeture de pièces mécaniques d'une machine / installation	Waarschuwing voor de sluitbeweging van mechanische onderdelen van een machine/voorziening	Varning för stängningsrörelse på mekaniska delar i en maskin/enhet	Prestare attenzione alla chiusura delle parti meccaniche di una macchina o di un dispositivo	Atención, movimiento de cierre de componentes mecánicos en una máquina/instalación
	Warnung vor sich bewegenden mechanischen Teilen	Warning against independently moving parts	Danger dû à des pièces mécaniques mobiles	Waarschuwing voor bewegende mechanische onderdelen	Varning för rörliga mekaniska delar	Prestare attenzione alle parti meccaniche in movimento	Atención, componentes mecánicos en movimiento
	Die Anleitung ist zu lesen	The instructions must be read	La notice doit être lue	Lees de gebruiksaanwijzing	Bruksanvisningen måste läsas	Leggere le istruzioni	Leer el manual de instrucciones
	Aufsteigen auf eine Fläche ist verboten	Climbing on surfaces is prohibited	Il est interdit de marcher sur toute surface	Het is verboden het oppervlak te betreden	Förbjudet att stå på maskinens ytor	Divieto di salire sulla superficie	Prohibido subirse a una superficie
	Installation durch Elektro-Fachkraft	Installation by specialist electricians	Installation par un électricien confirmé	Installatie door elektrotechnisch personeel	Ska installeras av behörig elektriker	L'installazione deve essere eseguita da un elettricista qualificato	Instalación a realizar por un técnico electricista cualificado
	Installation durch Mechanik-Fachkraft	Installation by specialist mechanics	Installation par un mécanicien confirmé	Installatie door monteur	Ska installeras av behörig montör	L'installazione deve essere eseguita da un meccanico qualificato	Instalación a realizar por un técnico mecánico cualificado

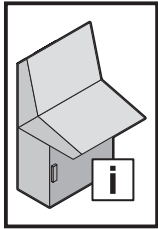


2. Turvallisuusohjeet
2. Sikkerhedsanvisninger
2. Faisnéis sábháilteachta

2. Wskazówki dotyczące bezpieczeństwa
2. Bezpečnostní pokyny

2. Инструкции за безопасност
2. Меры безопасности

	FI	DK	IE	PL	CZ	BG	RU
	Varoitus koneen/ laitteen mekaanisten osien sulkuliikkeestä	Advarsel mod lukkebevægelse af mekaniske dele i en maskine/ indretning	Rabhadh: Gluaiseacht dúnta comhpháirteanna meicniúla meaisín/gléis	Uwaga na zamykające się części mechaniczne maszyny lub urządzenia	Výstraha před rizikem úrazu ruky	Предупреждение за движение от затварящи се механични части на машина/ оборудване	Предупреждение об опасности при закрывании механических частей машины/ установки
	Varoitus liikkuvista mekaanisista osista	Advarsel mod uafhængigt bevægelige dele	Rabhadh: Comhpháirteanna meicniúla gluaisteachta	Uwaga na ruchome części mechaniczne	Výstraha; Rozmačkání	Предупреждение за движещи се механични части	Предупреждение об опасности движущихся механических частей
	Lue käyttöohjeet	Vejledningen skal læses	Ní mór an treoirleabhar a léamh	Przeczytać instrukcję	Odkaz na instrukce návodu k použití/brožury	Прочетете ръководството	Прочитать руководство
	Nousu päälle on kielletty	Det er forbudt at klatre på maskinens overflader	Tá cosc ar dhreapadh ar an dromchla	Zakaz wchodzenia na powierzchnię	Nešlapat na povrh	Качването върху повърхностите е забранено	Становиться на поверхность запрещается
	Asennuksen saa suorittaa vain sähköalan ammattilainen	Skal installeres af uddannede elektriker	Ní cheadaítear ach amháin do leictreoir cáilithe é a shuiteáil	Instalacja przez elektryka	Instalace vyžaduje elektro odbornost	Монтажът се извършва от електротехник	Установка силами специалистов по электрике
	Asennuksen saa suorittaa vain mekaniikka-alan ammattilainen	Skal installeres af uddannede mekaniker	Ní cheadaítear ach amháin do meicneoir cáilithe é a shuiteáil	Instalacja przez mechanika	Instalace odborným mechanikem	Монтажът се извършва от механик	Установка силами специалистов по механике

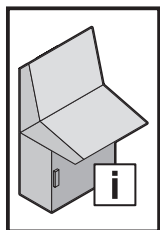


2. Υποδείξεις ασφαλείας
2. Instrucțiuni de siguranță
2. Sigurnosne upute

2. Biztonsági tudnivalók
2. Saugos nurodymai
2. Ohutusteatis

2. Drošības prasības

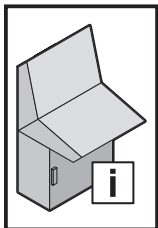
	GR	RO	HR	HU	LT	EE	LV
	Προειδοποίηση πριν από την κίνηση κλειδώματος μηχανικών μερών μίας εγκατάστασης/ μηχανήματος	Avertizare cu privire la mișcarea de închidere a pieselor mecanice ale unei mașini/ale unui dispozitiv	Upozorenje na uklopno kretanje mehaničkih dijelova stroja/ uređaja	Gép/berendezés mechanikai részeinek zárómozgására történő figyelmeztetés	Įspėjimas dėl mašinos / įrenginio mechaninių dalių judėjimo, užsidarymo metu	Hoiatus masina/ seadme mehhaaniliste osade sulgemisliikumise eest	Uzmanieties iekārtas/mašīnas mehānisko daļu aizvēršanās laikā
	Προειδοποίηση από κινούμενα μηχανικά μέρη	Avertisment cu privire la piesele mecanice aflate în mișcare	Upozorenje na mehaničke dijelove koji su u pokretu	Mozgó mechanikai részekre történő figyelmeztetés	Įspėjimas dėl judančių mechaninių dalių	Hoiatus liikuvate mehhaaniliste osade eest	Uzmanieties no kustīgām mehāniskām daļām
	Απαιτείται το διάβασμα των οδηγιών	A se citi manualul	Pročitajte upute	Az utasítást el kell olvasni	Skaityti instrukciją	Lugeda kasutusjuhendit	Izlasiet instrukciju
	Απαγορεύεται η ανάβαση σε μία επιφάνεια	Urcarea pe o suprafață este interzisă	Zabranjeno je penjanje na površinu	A felületre lépni tilos	Draudžiama lipti ant paviršiaus	Pinna peale astumine on keelatud	Aizliegts kāpt uz virsmas
	Εγκατάσταση από εκπαιδευμένο ηλεκτρολόγο	Instalarea se va face de un electrician calificat	Instalaciju smije provesti samo ovlašteno stručno osoblje za električarske radove	A szerelést elektromos szakembernek kell elvégeznie	Turi įrengti elektrikas	Kvalifitseeritud elektriku poolne paigaldamine	Uzstādīšanu drīkst veikt tikai kvalificēts elektriķis
	Εγκατάσταση από εκπαιδευμένο μηχανικό	Instalarea se va face de un mecanic calificat	Instalaciju smije provesti samo ovlašteno stručno osoblje za mehaničarske radove	A szerelést mechanikus szakembernek kell elvégeznie	Turi įrengti mechanikas	Kvalifitseeritud mehhaaniku poolne paigaldamine	Uzstādīšanu drīkst veikt tikai kvalificēts mehāniķis



2. Varnostni napotki
2. Bezpečnostné pokyny
2. Instruções de segurança

2. Struzzjonijiet ta' prekawzjoni

	SI	SK	PT	MT
	Opozorilo pred zapiranjem mehanskih delov stroja/naprave	Dávajte pozor na zatvárací pohyb mechanických částí stroja/zariadenia	Cuidado quando as partes mecânicas de uma máquina/instalação se fecham	Twissija dwar l-gheluq ta' partijiet mekkaniċi ta' magna/taghmir
	Opozorilo pred premikajočimi se mehanskimi deli	Dávajte pozor na pohyblivé mechanické části	Cuidado com as partes mecânicas móveis	Twissija dwar partijiet mekkaniċi li jiċċaqlqu
	Preberite navodila	Prečítajte si návod	Ler as instruções	Il-manwal ghandu jinqara
	Vzpenjanje na površino je prepovedano	Je zakázané vystupovať na plošinu	É proibido subir para a superfície	Mhuxwiex permiss li wiehed jirfes fuq żona
	Namestitev lahko izvajajo samo usposobljeni strokovnjaki za elektrotehnična dela	Inštaláciu smie vykonávať len špecializovaný elektrotechnik	A instalação deve ser feita por um técnico electricista especializado	Installazzjoni minn elettricista kwalifikat/a
	Namestitev lahko izvajajo samo usposobljeni strokovnjaki za mehanična dela	Inštaláciu smie vykonávať len špecializovaný mechanik	A instalação deve ser feita por um técnico mecânico especializado	Installazzjoni minn mekkaniku kwalifikat/a

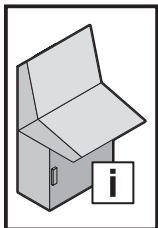


3. Gerätebeschreibung
3. Device description
3. Description du boîtier
3. Beschrijving van het apparaat

3. Aggregatbeskrivning
3. Descrizione del prodotto
3. Descripción del aparato
3. Laitteen kuvaus
3. Komponentbeskrivelse

3. Cur síos ar an ngléas
3. Opis urządzenia
3. Popis zařízení
3. Описание на оборудването

- DE 3.1 Bestimmungsgemäße Verwendung**
Diese Rittal Produkte sind Leergehäuse für Niederspannungs-Schaltgerätekombinationen mit einer Bemessungsspannung von höchstens 1000 V AC oder 1500 V DC und Mess-, Steuer- und Regelungstechnik im Innenraum. Für besondere Anforderungen und für Freiluftaufstellung muss die Eignung durch Rittal bestätigt werden. Die in der Montageanleitung angegebenen Belastungsgrenzen sind einzuhalten.
- EN 3.1 Proper usage**
These Rittal products are empty enclosures for low-voltage switchgear combinations with maximum rated voltage 1000 V AC or 1500 V DC, and incorporate instrumentation and control systems. For special requirements and for outdoor installations, confirmation of suitability must be obtained from Rittal. The load limits specified in the assembly instructions must be observed.
- FR 3.1 Utilisation appropriée du pupitre**
Ces produits Rittal sont des pupitres vides prévus pour recevoir des disjoncteurs basse tension de max. 1000 V AC ou 1500 V DC et des composants de contrôle et de régulation. Pour des applications spécifiques ou pour une implantation en extérieur, faites vérifier leur adéquation par Rittal. Les limites de charges indiquées dans la notice de montage doivent être respectées.
- NL 3.1 Voorgescreven gebruik**
Deze Rittal-producten zijn lege kasten voor laagspanningsschakelinrichtingen met een nominale spanning van maximaal 1000 V AC of 1500 V DC en meet-, besturings- of regeltechnische elementen voor gebruik binnenshuis. Voor bijzondere vereisten en gebruik in buitenopstelling dient de geschiktheid door Rittal te worden bevestigd. De in de gebruiksaanwijzing maximaal toelaatbare belastbaarheid dient in acht te worden genomen.
- SE 3.1 Ändamålselig användning**
Dessa Rittal produkter är tomma skåp för lågspänningsfördelningskombinationer med märkspänning på högst 1000 V AC eller 1500 V DC och intern mät-, styr- och regleringsteknik. Vid särskilda förutsättningar och vid uppställning utomhus måste Rittal intyga produkternas lämplighet. De belastningsgränser som anges i montageanvisningen måste observeras.
- IT 3.1 Uso conforme**
Questi prodotti Rittal consistono essenzialmente in contenitori vuoti per l'alloggiamento in spazi interni di apparecchiature assiemate di protezione e di manovra per bassa tensione con una tensione nominale di max. 1000 V AC o 1500 V DC, nonché di apparecchi di misurazione, comando e regolazione. Per applicazioni speciali o per l'installazione all'esterno è necessaria la conferma dell'idoneità all'uso da parte di Rittal. Occorre inoltre rispettare i limiti di carico specificati nelle Istruzioni di installazione.
- ES 3.1 Uso correcto**
Estos productos Rittal son armarios vacíos para instalaciones de aparata de baja tensión con tensión nominal máxima de 1000 V AC o 1500 V DC, e incorporan sistemas de instrumentación y control. Para requisitos especiales o para instalaciones al exterior hay que obtener la confirmación de la idoneidad. Hay que tener en cuenta los límites de carga especificados en las instrucciones de montaje.
- FI 3.1 Määräystenmukainen käyttö**
Nämä Rittalin tuotteet ovat tyhjiä koteloita pienjännite-kytkentälaitteyhdistelmille, jossa suurin mittausjännite on enintään 1000 V AC tai 1500 V DC, ja joiden sisällä on mittaus-, ohjaus- ja säätötekniikkaa. Erityisiä vaatimuksia varten ja asennettaessa ulkotiloihin soveltuminen on varmistettava. Asennusohjeissa mainittuja kuormitusrajoja on noudatettava.
- DK 3.1 Korrekt brug**
Disse Rittal-produkter er tomme indkapslinger til lavspændingstavle-kombinationer med maksimal mærkespænding på 1000 V AC eller 1500 V DC, og inkorporeret instrumenter og kontrolsystemer. For særlige krav og udendørs installationer skal egnethed bekræftes. Lastgrænserne angivet i monteringsvejledningen skal til enhver tid overholdes.
- IE 3.1 Úsáid cheart**
Cásáil fholamh le haghaidh laschthrealaimh íseal-vóltais de vóltais rátáilte 1000 V AC nó 1500 V DC ar a mhéid atá sna táirgí Rittal seo, lena n-áirítear córais ionstraimíochta agus rialaithe. I gcás riachtanas speisialta agus suiteála lasmuigh, ní mór deimhniú a fháil go bhfuil an táirge oiriúnach chuige sin. Ní mór cloí leis na teorainneacha líoid sna treoracha cóimeála.
- PL 3.1 Użycie zgodnie z przeznaczeniem**
Opisywane tutaj produkty Rittal to puste obudowy do rozdzielnic i sterownic niskonapięciowych o napięciu znamionowym nieprzekraczającym 1000 V AC lub 1500 V DC, a także do urządzeń pomiarowych sterujących i regulujących wewnątrz budynków. Przydatność do szczególnych wymagań oraz do instalacji na wolnym powietrzu wymagają potwierdzenia przez Rittal. Podane w instrukcji montażu granice obciążeń muszą być przestrzegane.
- CZ 3.1 Řádné používání**
Tyto výrobky společnosti Rittal jsou prázdné skříně pro elektrické rozváděče s maximálním jmenovitým napětím 1000 V AC nebo 1500 V DC a pro měřicí, řídicí a regulační prvky ve vnitřních prostorech. V případě speciálních požadavků a instalace ve venkovním prostředí musí společnost Rittal potvrdit vhodnost takové použití. Zátěžové limity uvedené v návodu k obsluze se musí dodržovat.
- BG 3.1 Правилна употреба**
Продуктите на Rittal са празни кутии за измервателни уреди, контролни системи и инсталации с ниско напрежение. Максимално номинално напрежение 1000 V AC или 1500 V DC. При специални изисквания и външни инсталации, трябва да се изиска потвърждение от Rittal за приложимост. Трябва да се спазват ограниченията за натоварване посочени в инструкциите за монтаж.



3. Описание устройства
3. Περιγραφή συσκευών
3. Descrierea dispozitivului
3. Opis uređaja
3. A készülék leírása

3. Įrenginio aprašymas
3. Seadme kirjeldus
3. Iekārtas apraksts
3. Opis naprave
3. Opis pristrojov

3. Descrição do aparelho
3. Deskrizzjoni tal-apparat

RU 3.1 Условия применения

Данные продукты Rittal являются пустыми корпусами для низковольтных комплектных устройств с номинальным напряжением максимум 1000 В AC или 1500 В DC, а также для оборудования измерения и управления для установки внутри помещений. При наличии особых требований, а также при наружной установке необходимо получить подтверждение Rittal. Необходимо соблюдать диапазон нагрузок, указанный в руководстве по монтажу.

GR 3.1 Προβλεπόμενη χρήση

Αυτά τα προϊόντα Rittal είναι άδεια ερμάρια για την τοποθέτηση συνδυασμών διατάξεων διακοπών χαμηλής τάσης με τάση μέτρησης έως και 1000 V AC ή 1500 V DC, καθώς και για συστήματα μέτρησης, ελέγχου και ρυθμίσεων σε εσωτερικούς χώρους. Για ειδικές απαιτήσεις και για την τοποθέτηση σε εξωτερικούς χώρους ενδεχομένως να χρειαστεί η επιβεβαίωση της καταλληλότητας από την Rittal. Πρέπει να τηρηθούν τα όρια φορτίων και καταπονήσεων που αναφέρονται στις οδηγίες χειρισμού.

RO 3.1 Utilizarea conformă cu destinația

Aceste produse Rittal sunt tablouri electrice goale pentru aparataj de comutare de joasă tensiune, cu o tensiune nominală de maxim 1000 V c.a. sau 1500 V c.c. și sisteme de măsurare, control și reglare. Pentru cerințe speciale și pentru instalarea în aer liber, trebuie obținută o confirmare de compatibilitate de la firma Rittal. Trebuie respectate sarcinile de incarcare specificate în instrucțiunile de asamblare.

HR 3.1 Predviđena uporaba

Ovi proizvodi tvrtke Rittal odnose se na prazna kućišta za niskonaponske kombinacije sklopnih uređaja s nazivnim naponom od najviše 1000 V kod izmjeničnog napona ili 1500 V kod istosmjernog napona te mjernom, upravljačkom i regulacijskom tehnikom u unutrašnjem prostoru. Kod posebnih zahtjeva i vanjske montaže prikladnost mora potvrditi tvrtka Rittal. Obvezno je pridržavanje granica opterećenja koje su navedene u uputama za uporabu.

HU 3.1 Rendeltetés szerű használat

Ezek a Rittal termékek üres házak kisfeszültségű kapcsolóberendezés-kombinációk számára, melyek névleges feszültsége legfeljebb 1000 V AC vagy 1500 V DC, illetve a mérés-, vezérlés- és szabályozástechnika számára, beltérben. Különleges követelmények és kültéri felállítás esetén az alkalmasságot a Rittal-lal kell jóváhagyatni. A szerelési utasításban megadott terhelési határértékeket be kell tartani.

LT 3.1 Naudojimas pagal paskirtį

Šie „Rittal“ produktai, yra tušti korpusai, skirti žemos įtampos perjungimo įrenginių kombinacijoms, kurių didžiausia vardinė įtampa 1000 V kintamosios srovės arba 1500 V nuolatinės srovės, taip pat matavimo, valdymo ir reguliavimo technikai. Planuojant nestandartinius sprendimus ir produkto įrengimą lauke, būtina konsultuotis su „Rittal“ atstovu. Laikytis nurodytų apkrovos ribų, kurios apibrėžtos naudojimo instrukcijoje.

EE 3.1 Sihtotstarve

Nende Rittali toodete puhul on tegemist tühjade korpustega, mis on mõeldud maanduspinge-lülitusseadme kombinatsioonidele, mille nimipinge on maksimaalselt 1000 V AC või 1500 V DC ning mille mõõte-, juhtimis- ja reguleerimistehnika on siseruumis. Eriliste nõudmiste puhul ja vabas õhus paigaldamiseks tuleb kahtluse puhul esmalt Rittaliga nõu pidada. Kasutusjuhendis nimetatud koormuspiiranguid tuleb järgida.

LV 3.1 Pienācīga izmantošana

Rittal produkti ir tukši korpusi zemas voltāžas sadales ietaišu kombinācijai ar nominālo spriegumu 1000 V AC vai 1500 V DC, kā arī ietvertām vadības un kontroles sistēmām. Īpašām prasībām un uzstādīšanai ārpus telpām nepieciešams saņemt apliecinājumu par piemērotību. Nepieciešams ievērot slodzes limitus, kādi norādīti montāžas instrukcijās.

SI 3.1 Predvidena uporaba

Ti izdelki Rittal so prazna ohišja za kombinacije nizkonapetostnih stikalnih naprav z nazivno napetostjo največ 1000 V pri izmeničnem toku ali 1500 V pri enosmernem toku ter merilno, krmilno in nadzorno tehnologijo v notranjih prostorih. V posebnih zahtevah in namestitvi na prostem mora primernost potrditi podjetje Rittal. Upoštevati je treba omejitve obremenitve, ki so navedene v navodilih za montažo.

SK 3.1 Účelové použitie

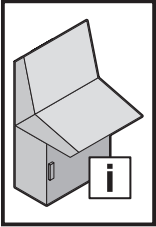
Tieto produkty od Rittal sú prázdne rozvádzačové skrine pre nízkonapäťové elektrické prístroje na napätie do 1000 V AC alebo 1500 V DC a pre ďalšie riadiace a regulačné prístroje. Na špeciálne použitie vo voľnom prostredí je potrebné vyžiadať súhlas od firmy Rittal. Musia byť dodržané záťažové hodnoty z montážneho návodu.

PT 3.1 Uso apropriado

Estes produtos Rittal são caixas vazias para soluções de distribuição de energia de baixa tensão com uma voltagem nominal de no máximo 1000 V AC ou 1500 V DC e incorpora sistemas de instrumentação e controle. Para requisitos especiais ou montagem em áreas no exterior, a Rittal deve confirmar a respetiva adequação. É imprescindível manter os limites da capacidade de carga especificados nas instruções de montagem.

MT 3.1 Użu xieraq

Dawn il-prodotti ta' Rittal huma spazji vojta għal kombinazzjonijiet ta' kommutatur ta' voltaġġ baxx ta' 1000 V AC jew ta' 1500 V DC, u strummentazzjoni inkorporata u sistemi ta' kontroll. Għal rekwiżiti speċifiċi u għal installazzjonijiet fuq barra, għandha tiġi akkwistata konferma ta' adegwa-ttezza. Il-limiti tat-tagħbija speċifiċi fl-istruzzjonijiet għall-immuntar għandhom jiġu osservati.



3. Gerätebeschreibung 3. Device description 3. Description de l'armoire

DE

3.2 Funktionsbeschreibung und Bestandteile

Das TopPult-System TP ist als Standgehäuse geeignet für die Aufnahme von elektrischen, elektronischen, mechanischen oder pneumatischen Betriebsmitteln und Geräten im industriellen Innenbereich.

Pultunterteil

- 1 Gehäuse mit Tür(en), Doppelbart-Verschlusseinsatz
- 1 Montageplatte
- 1 Zubehörbeutel (Inhalt siehe **3.3**)
- 1 Sicherheitshinweis

Pultmitteenteil

- 1 Gehäuse mit Deckel(n), Doppelbart-Verschlusseinsatz
- 1 Zubehörbeutel (Inhalt siehe **3.3**)
- 1 Sicherheitshinweis

Pultoberteil

- 1 Gehäuse mit Deckel(n), Doppelbart-Verschlusseinsatz
- 1 Zubehörbeutel (Inhalt siehe **3.3**)
- 1 Sicherheitshinweis

Prüfen Sie den Lieferumfang auf Vollständigkeit.

EN

3.2 Function description and components

The TP TopConsole system is a floor standing enclosure suitable to accommodate mechanical and pneumatic equipment and components for indoor industrial applications.

Pedestal

- 1 enclosure with door(s), double-bit lock insert
- 1 mounting plate
- 1 accessories bag (content see **3.3**)
- 1 safety instructions

Desk unit

- 1 enclosure with lid(s), double-bit lock insert
- 1 accessories bag (content see chapter **3.3**)
- 1 safety instructions

Console

- 1 enclosure with lid(s), double-bit lock insert
- 1 accessories bag (content see chapter **3.3**)
- 1 safety instructions

Please check the scope of supply for completeness.

FR

3.2 Description fonctionnelle et éléments

Les pupitres TP sont conçus pour installer du matériel ou des appareillages électriques, électroniques, mécaniques ou pneumatiques en milieu industriel intérieur.

Partie inférieure du pupitre

- 1 enveloppe monobloc avec porte(s), serrure à panneton double
- 1 plaque de montage
- 1 sachet d'accessoires (contenu, voir chapitre **3.3**)
- 1 notice de sécurité

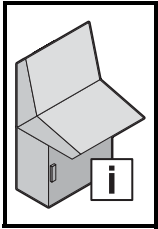
Partie centrale du pupitre

- 1 enveloppe monobloc avec couvercle(s), serrure à panneton double
- 1 sachet d'accessoires (contenu, voir chapitre **3.3**)
- 1 notice de sécurité

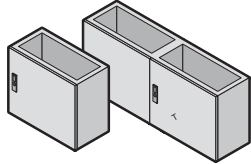
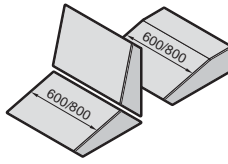
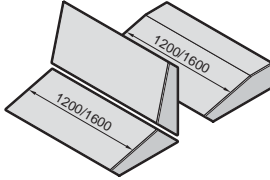








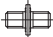





Partie supérieure du pupitre

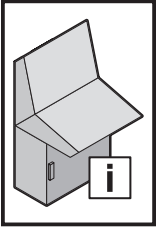
- 1 enveloppe monobloc avec couvercle(s), serrure à panneton double
- 1 sachet d'accessoires (contenu, voir chapitre **3.3**)
- 1 notice de sécurité

Vérifier l'intégralité de la livraison.



3.3 Lieferumfang
3.3 Scope of delivery
3.3 Composition de la livraison

					Seite/ Page/ Page
		1 x	1 x	1 x	14
	Ø 9	-	2 x	2 x	5
	Ø 10	-	2 x	4x	5
	Ø 15,6	4 x	-	-	5
	Ø 6,1	4 x	1 x	1 x	21
	Ø 8,2	2 x	-	-	21
	A 8,1	3 x	2 x	2 x	21
	A 6,4	4 x	1 x	1 x	21
	A 8,4	3 x	2 x	2 x	21
	M6 x 12	4 x	1 x	1 x	21
	M8 x 30	1 x	-	-	21
		6 x	3 x	3 x	21
	M6	4 x	1 x	1 x	21
	M8	4 x	2 x	2 x	21
	M12	4 x	-	-	24
	M8	-	4 x	8 x	4
	M8	-	8 x	16 x	4
		-	2 x	2 x	4
		-	1 x	1 x	4
	Ø 13	4 x	-	-	24
	Ø 13	4 x	-	-	24



4. Montage und Aufstellung 4. Assembly and siting 4. Montage et implantation

DE

4.1 Anforderungen an den Aufstellort

- Vor der Montage ist zu beachten, dass
- die Umgebungstemperatur am Aufstellort nicht höher als +80 °C ist.
 - die Umgebungstemperatur am Aufstellort nicht niedriger als -20 °C ist.
 - die relative Luftfeuchte nicht 50 % bei +40 °C übersteigt (bei niedrigeren Temperaturen dürfen höhere Luftfeuchtwerte zugelassen werden).

Liegen besondere Betriebsbedingungen vor, so müssen besondere Vereinbarungen zwischen Rittal und dem Anwender getroffen werden.

Hinweise zur Montage

- Halten Sie die auf Seite 30 und 38 vorgegebenen Belastungsangaben ein.
- Das Gehäuse muss entsprechend Seite 33 ausgerichtet werden.
- Halten Sie alle vorgegebenen Drehmomentangaben ein. Ein Über- bzw. Unterschreiten der in dieser Anleitung vorgegebenen Anzugsdrehmomente kann zu Anlagenschäden oder zu schweren bis hin zu tödlichen Verletzungen führen.
- Vermeiden Sie nicht notwendige Öffnungen am Schaltschrank. Jede nicht sorgfältig eingebrachte und abgedichtete Öffnung kann zu einer Reduzierung der Schutzart führen.
- Die bestückte Montageplatte ist zusätzlich zu ihrer Standardbefestigung für den Transport zu sichern.

EN

4.1 Site requirements

- Prior to assembly, ensure that
- the ambient temperature at the installation site is not higher than +80 °C.
 - the ambient temperature at the installation site is not lower than -20 °C.
 - the relative humidity does not exceed 50% at +40 °C (higher humidity levels are permitted at lower temperatures).

If particular operating conditions apply, special agreements must be made between Rittal and the user.

Assembly instructions

- Observe the load capacities specified on pages 30 and 38.
- The enclosure must be aligned as described on page 33.
- Observe all specified torque values. Over- or undershooting the tensioning torques specified in these instructions can cause system damage, severe injuries or even death.
- Avoid any unnecessary openings on the enclosure. Any opening that is not made and sealed carefully can reduce the degree of protection.
- The equipped mounting plate must be secured in addition to its standard securing for transport.

FR

4.1 Exigences concernant le lieu d'implantation

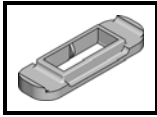
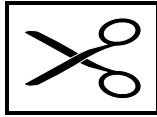
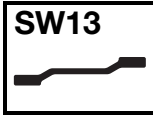
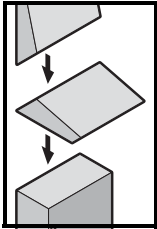
Avant le montage, il faut veiller à ce que :

- la température ambiante du lieu d'implantation ne soit pas supérieure à +80 °C.
- la température ambiante du lieu d'implantation ne soit pas inférieure à -20 °C.
- l'humidité relative de l'air ne dépasse pas 50 % à +40 °C (des taux d'humidité supérieurs sont admissibles pour des températures basses).

Des accords particuliers doivent être conclus entre Rittal et l'utilisateur en cas de conditions d'exploitation particulières.

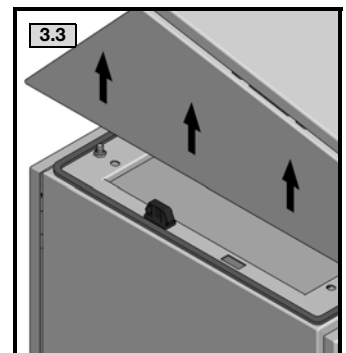
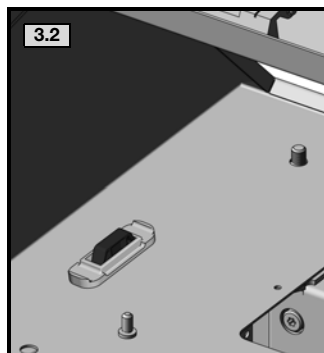
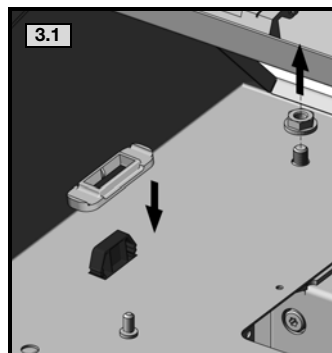
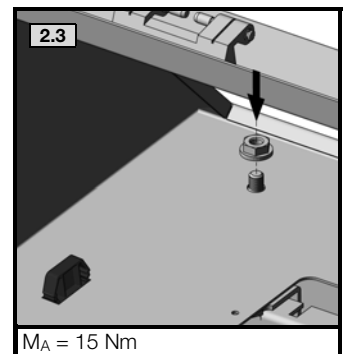
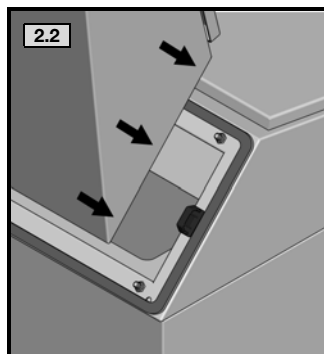
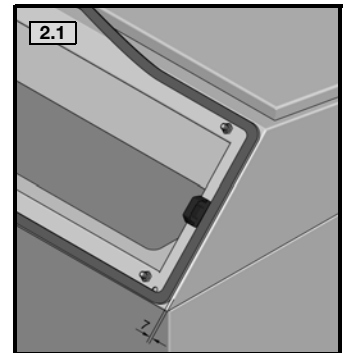
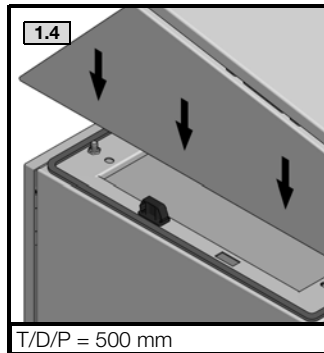
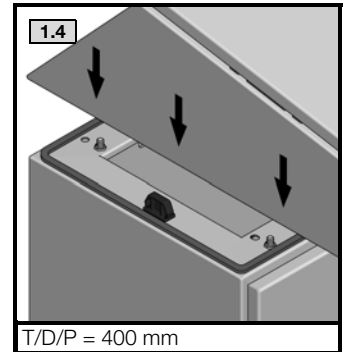
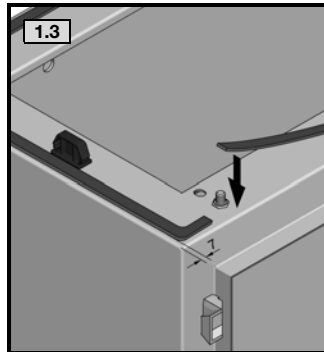
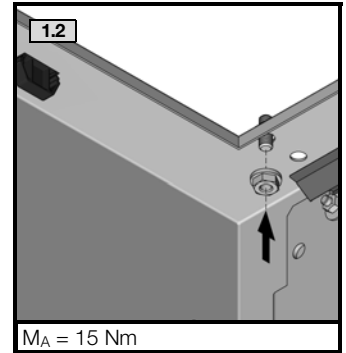
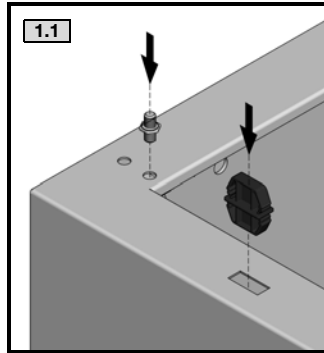
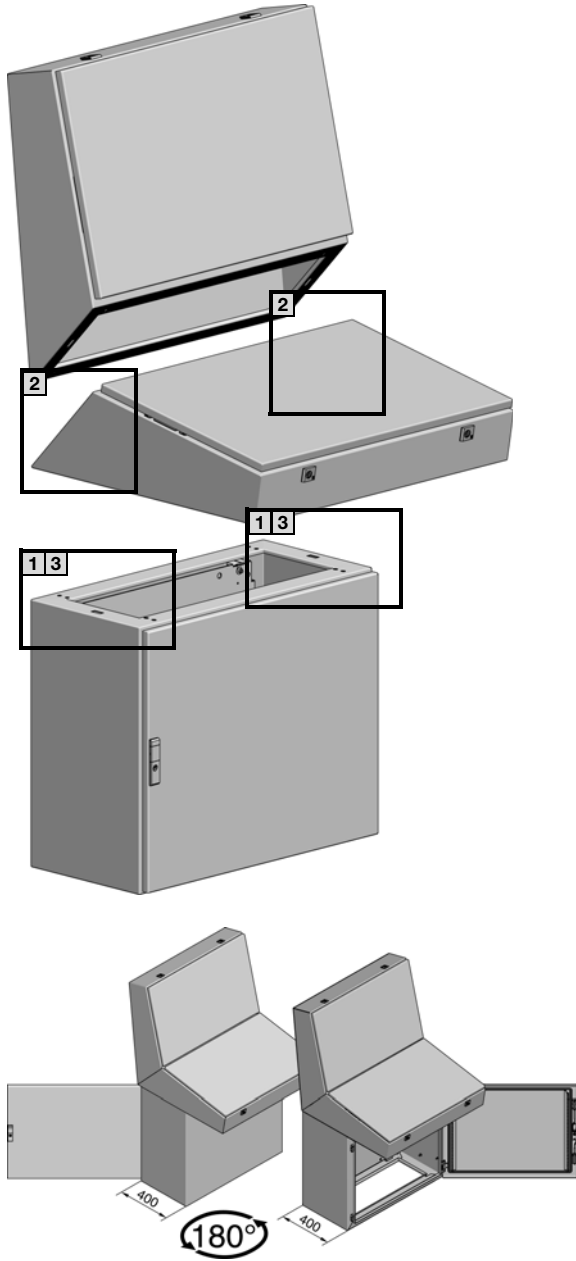
Instructions relatives au montage

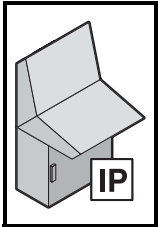
- Veuillez respecter les charges maximales admissibles indiquées à la page 30, 38.
- Le pupitre doit être aligné conformément aux indications de la page 33.
- Respectez les couples de serrage prescrits. Le non-respect des couples de serrage prescrits dans cette notice peut occasionner des dommages à l'installation ou des blessures graves voire mortelles.
- Évitez les ouvertures non nécessaires sur l'armoire électrique. Toute ouverture qui n'est pas soigneusement étanchéifiée peut réduire l'indice de protection.
- La plaque de montage, si elle est montée, doit être bloquée en plus de sa fixation standard pour le transport.



4. Montage und Aufstellung
4. Assembly and siting
4. Montage et implantation

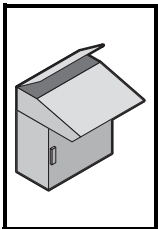
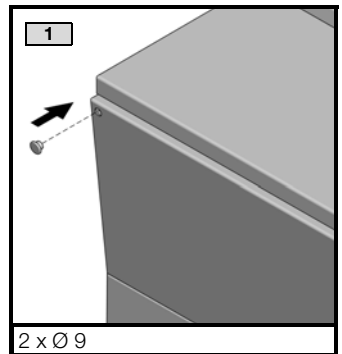
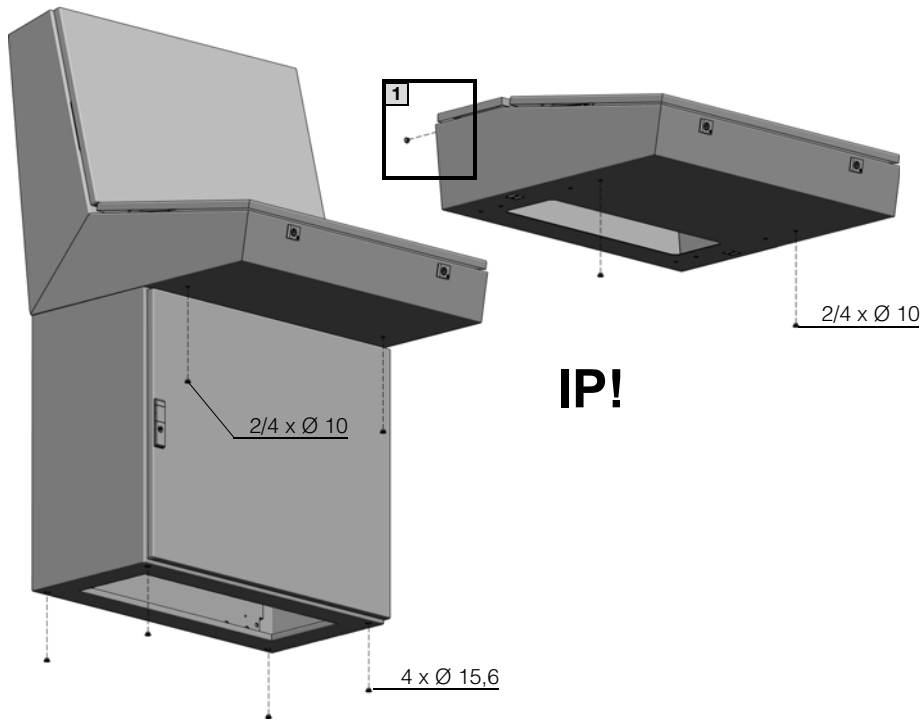
4.2 Zusammenbau Pultelemente
4.2 Assembly of console components
4.2 Assemblage des éléments du pupitre



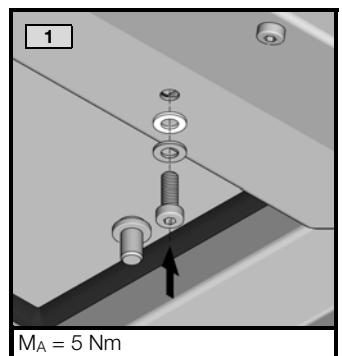
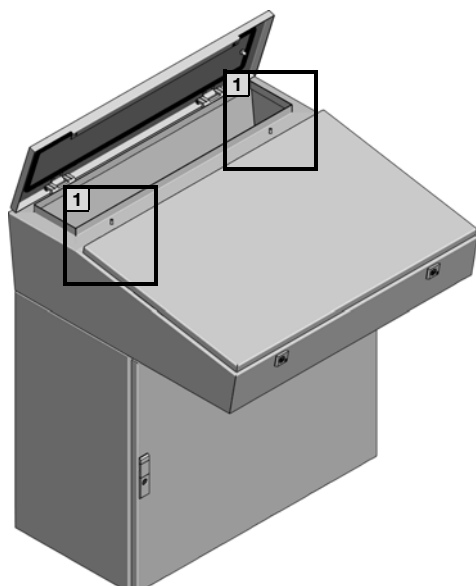


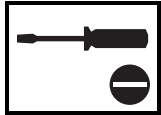
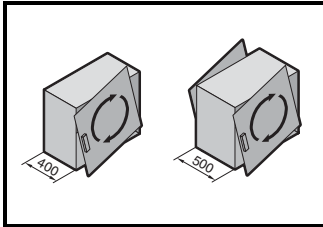
4. Montage und Aufstellung
4. Assembly and siting
4. Montage et implantation

4.3 Verschlussstopfen
 4.3 Sealing plugs
 4.3 Obturateurs



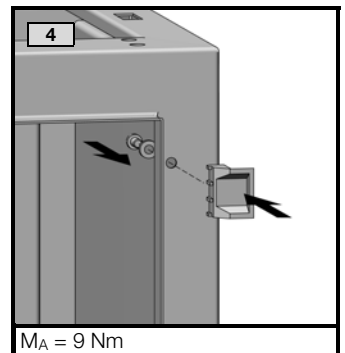
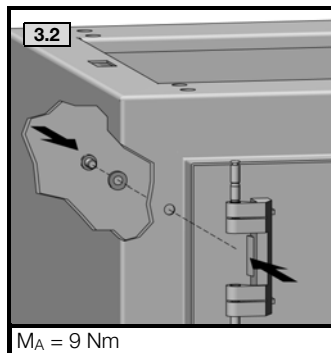
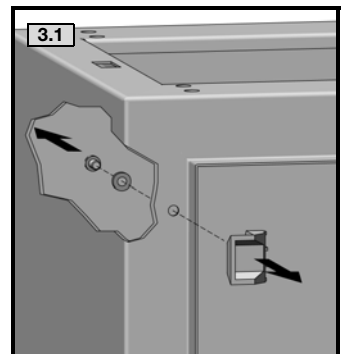
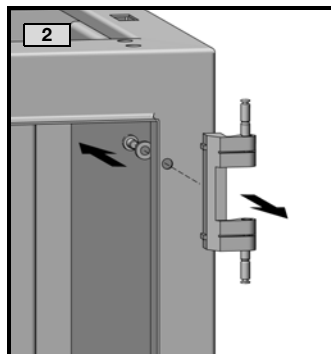
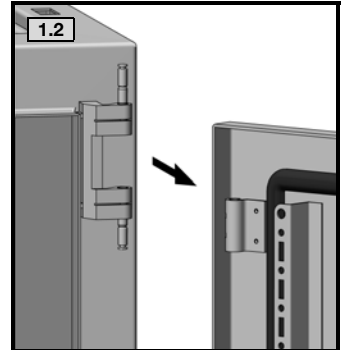
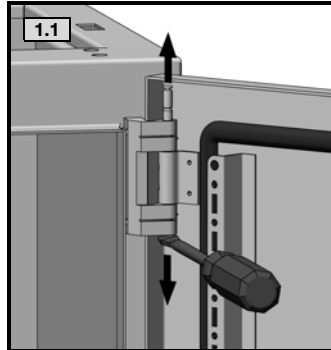
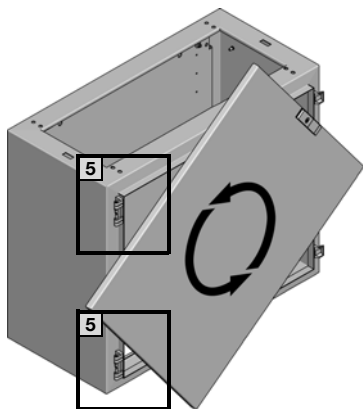
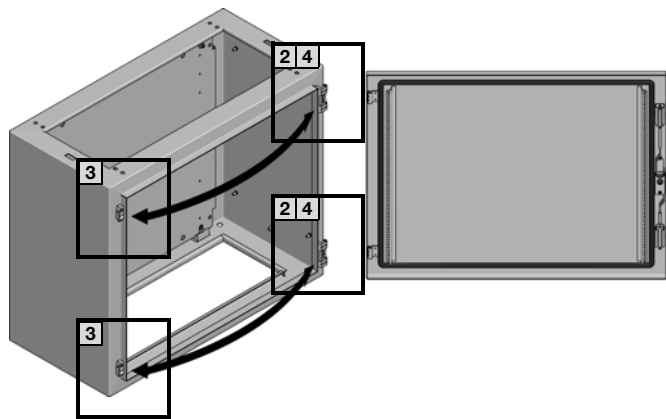
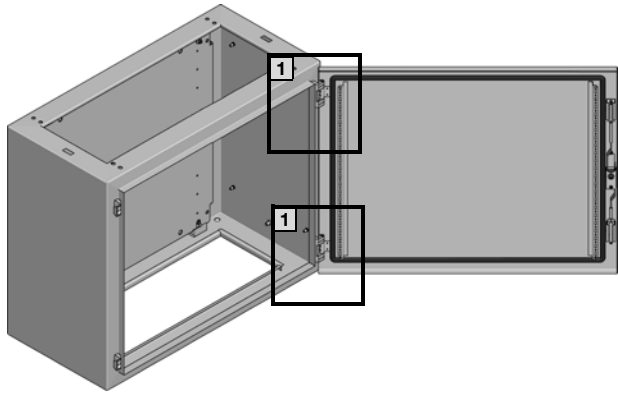
4.4 Montage Deckel
4.4 Mounting the lid
4.4 Montage du couvercle





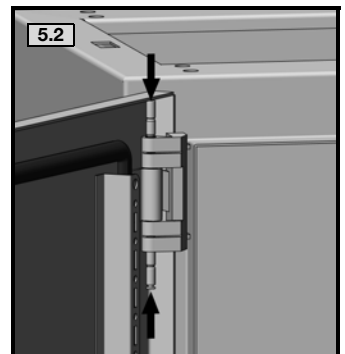
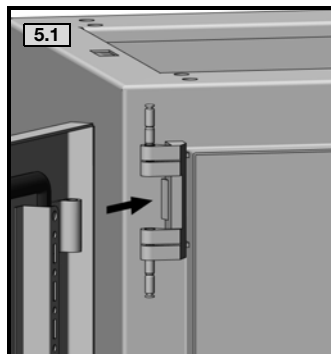
4. Montage und Aufstellung
4. Assembly and siting
4. Montage et implantation

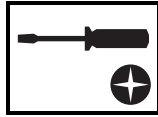
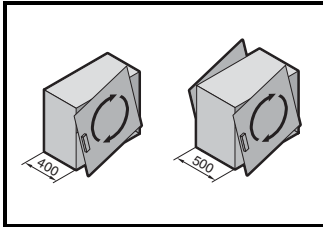
4.5 Türanschlagwechsel
4.5 Switching the door hinges
4.5 Inversion du sens d'ouverture



$M_A = 9 \text{ Nm}$

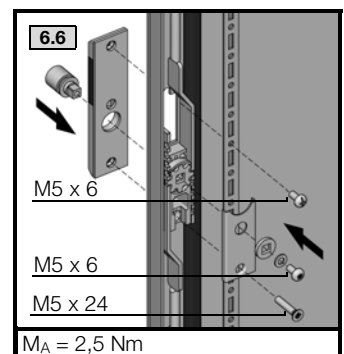
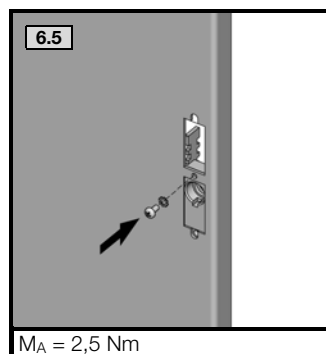
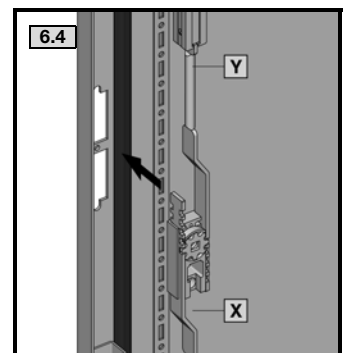
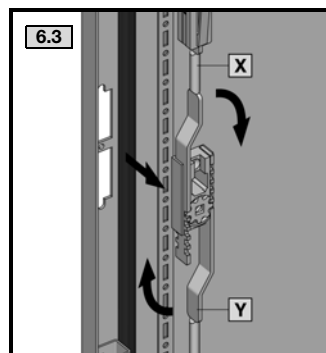
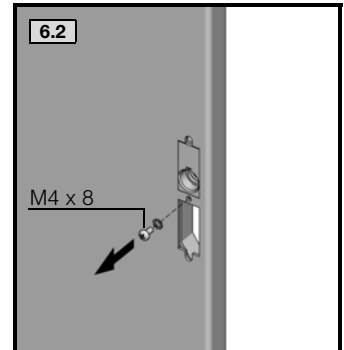
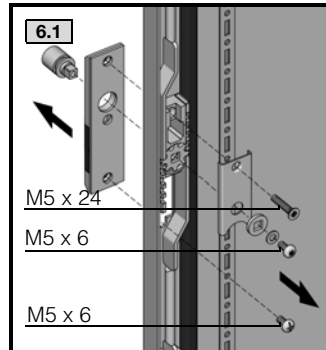
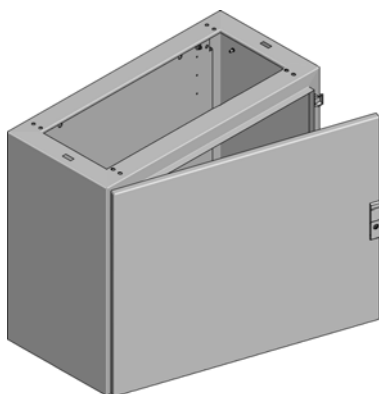
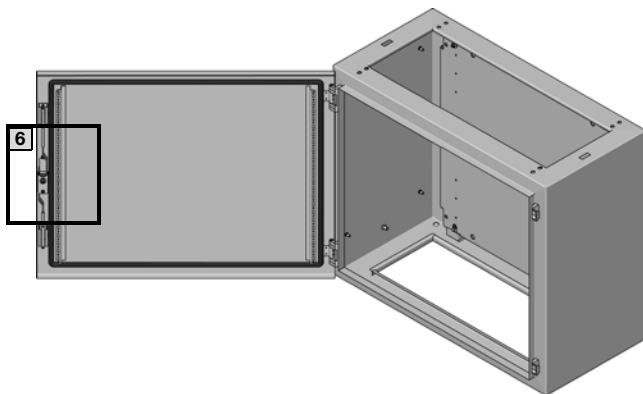
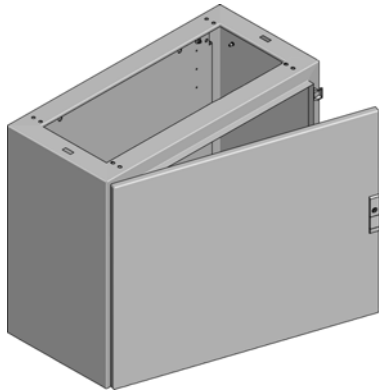
$M_A = 9 \text{ Nm}$

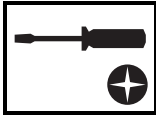
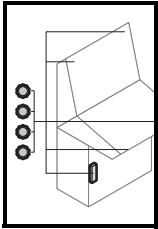




4. Montage und Aufstellung
4. Assembly and siting
4. Montage et implantation

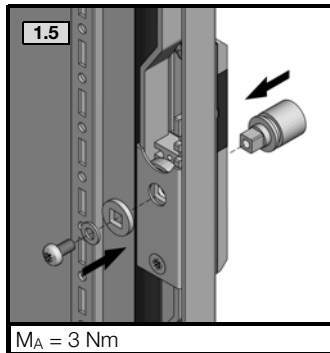
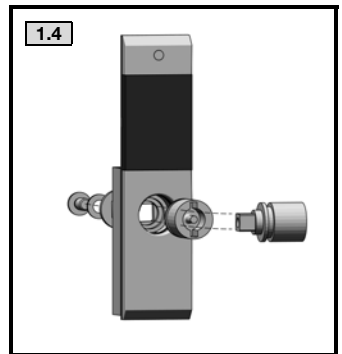
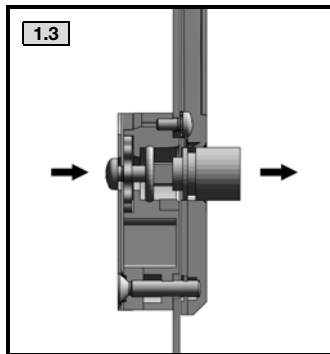
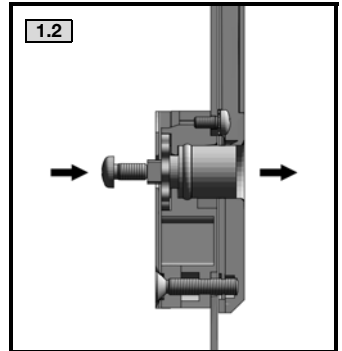
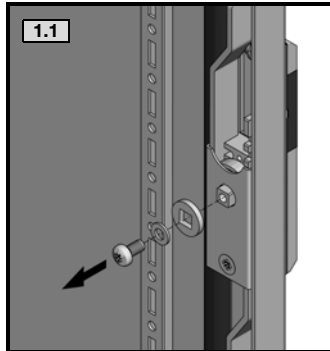
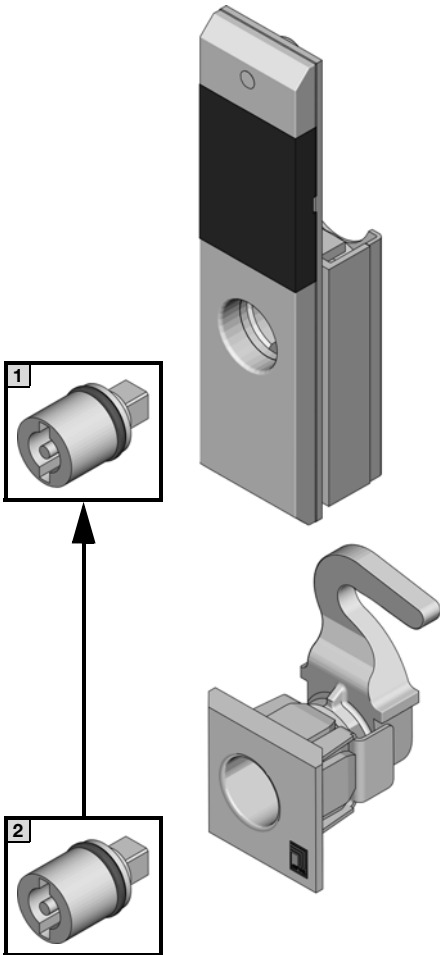
4.5 Türanschlagwechsel
4.5 Switching the door hinges
4.5 Inversion du sens d'ouverture





4. Montage und Aufstellung
4. Assembly and siting
4. Montage et implantation

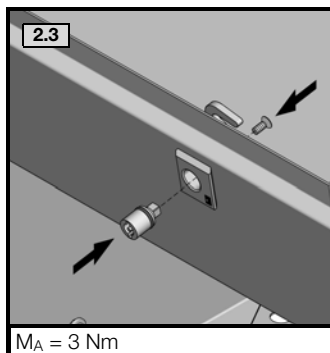
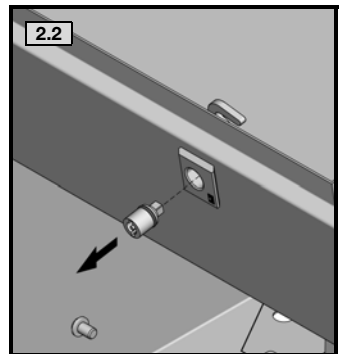
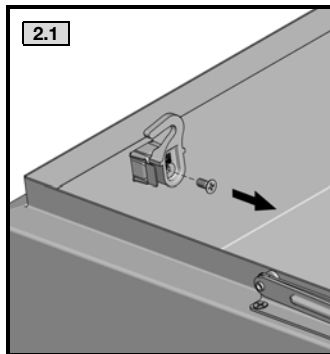
4.6 Wechsel Verschlusseinsatz
4.6 Changing the lock insert
4.6 Remplacement du dispositif de verrouillage



$M_A = 3 \text{ Nm}$

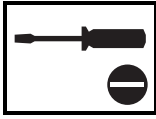
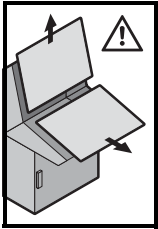
SZ 2450.010/2456.500

□	7 mm	2460.000
	8 mm	2461.000
▽	6,5 mm	2460.650
	7 mm	2462.000
●	8 mm	2463.000
		2464.000
○	Daimler	2465.000
○	3 mm	2466.000
●	Fiat	2307.000



$M_A = 3 \text{ Nm}$

SZ 2576.000/2533.000

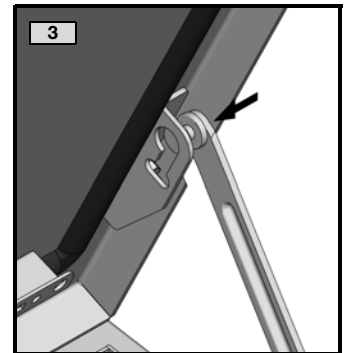
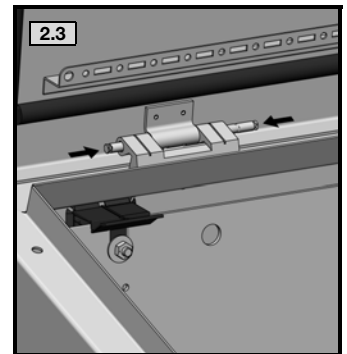
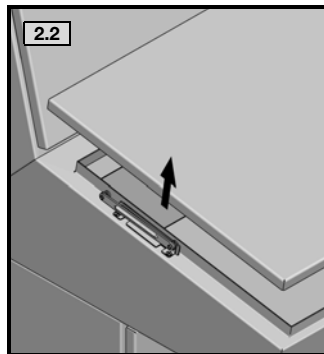
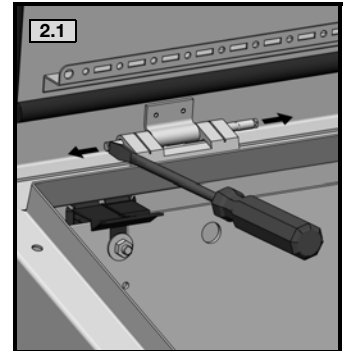
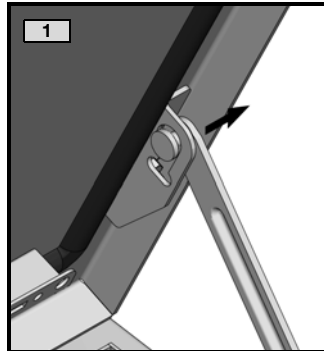
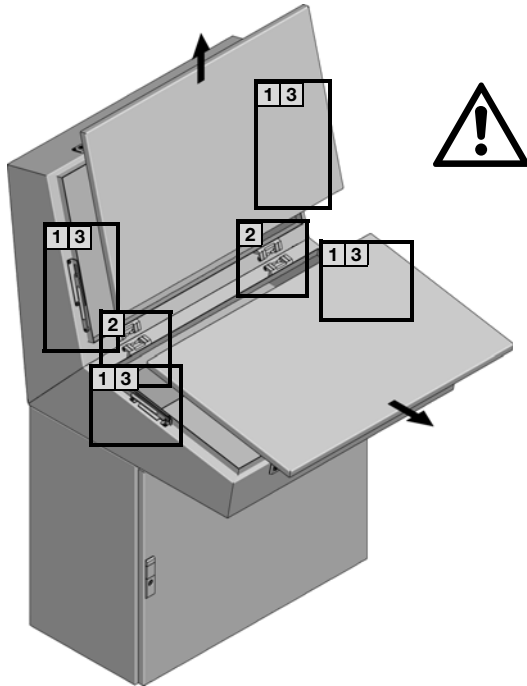


4. Montage und Aufstellung
4. Assembly and siting
4. Montage et implantation

4.7 Montage/Demontage Deckel

4.7 Mounting/removing the lid

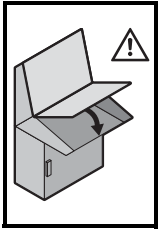
4.7 Montage / démontage du couvercle



Achtung! Quetschgefahr.
Montage und Betrieb nur gemäß Anleitung.

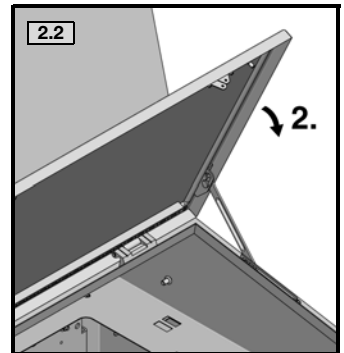
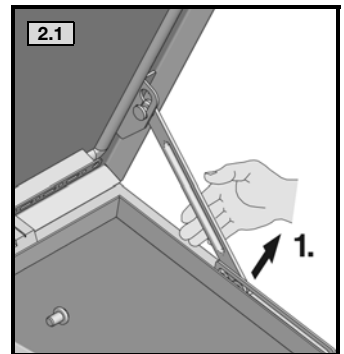
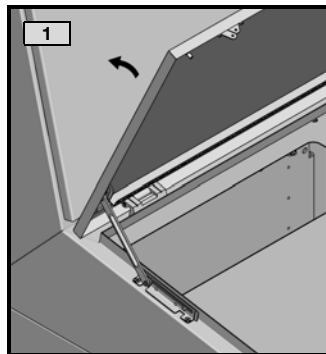
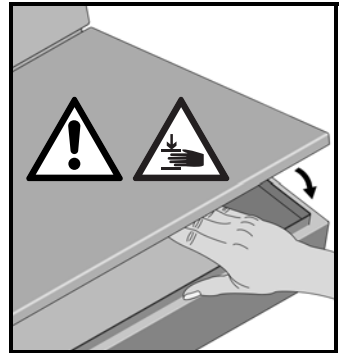
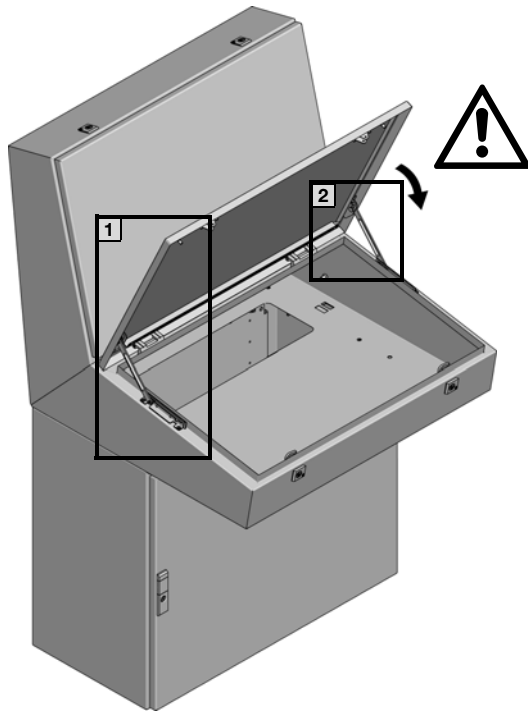
Caution! Danger of crushing.
Only to be assembled and operated
in accordance with the instructions.

Attention ! Risque d'écrasement.
Montage et fonctionnement uniquement
selon la notice.



4. Montage und Aufstellung 4. Assembly and siting 4. Montage et implantation

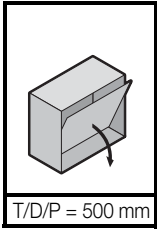
4.8 Bedienung Deckel 4.8 Operating the lid 4.8 Utilisation du couvercle



Achtung! Quetschgefahr.
Montage und Betrieb nur gemäß Anleitung.

Caution! Danger of crushing.
Only to be assembled and operated
in accordance with the instructions.

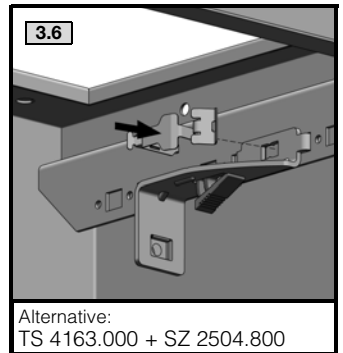
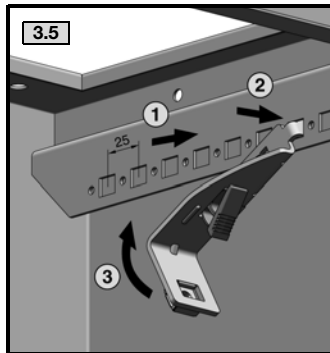
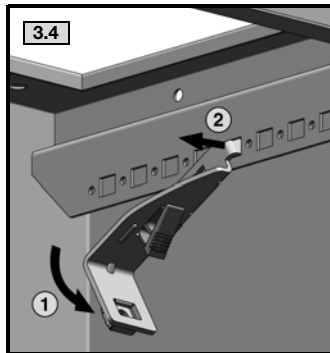
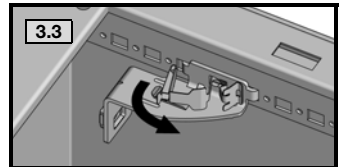
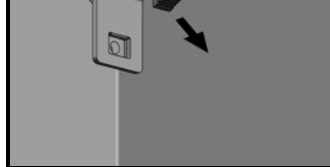
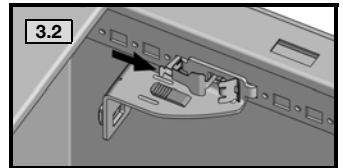
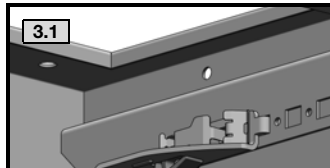
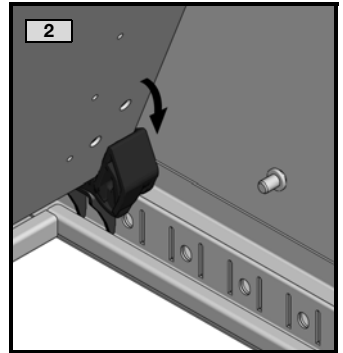
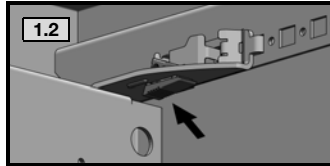
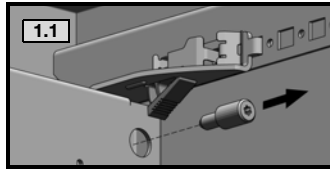
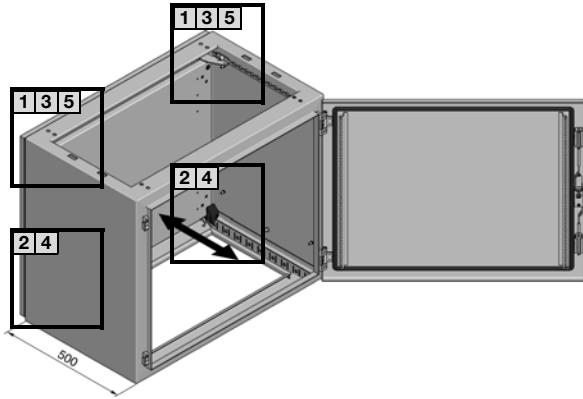
Attention ! Risque d'écrasement.
Montage et fonctionnement uniquement
selon la notice.



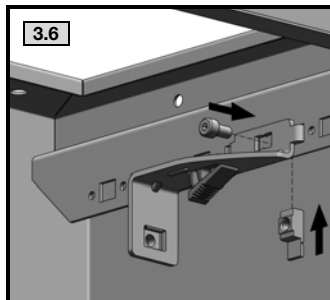
TX30

4. Montage und Aufstellung
4. Assembly and siting
4. Montage et implantation

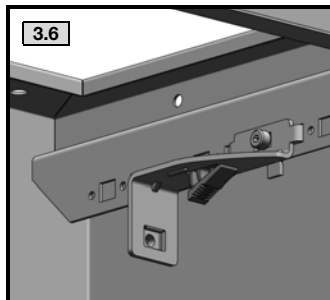
4.9 Einbau Montageplatte
4.9 Installing the mounting plate
4.9 Montage de la plaque de montage



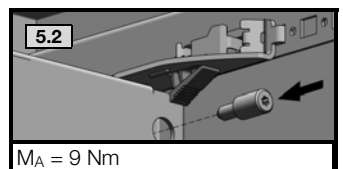
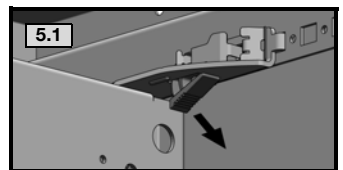
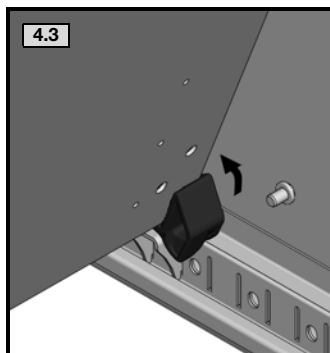
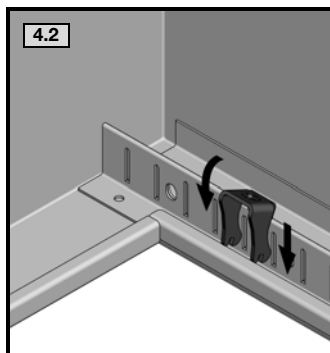
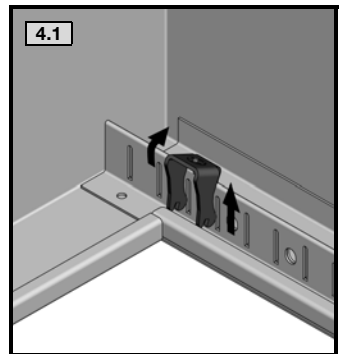
Alternative:
 TS 4163.000 + SZ 2504.800



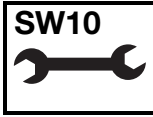
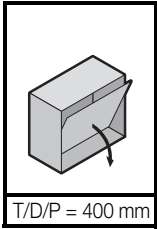
Nur bei/only for/unique pour
 TP 6707.500



Nur bei/only for/unique pour
 TP 6707.500

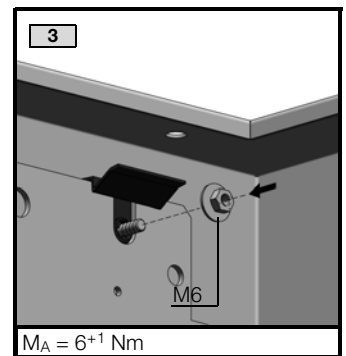
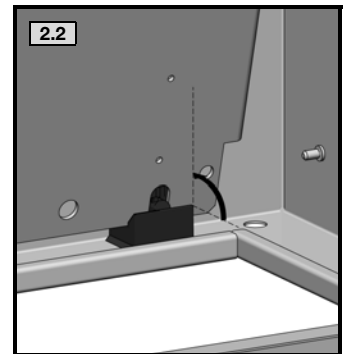
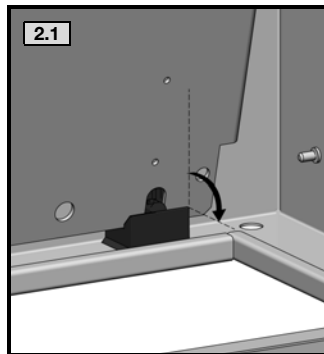
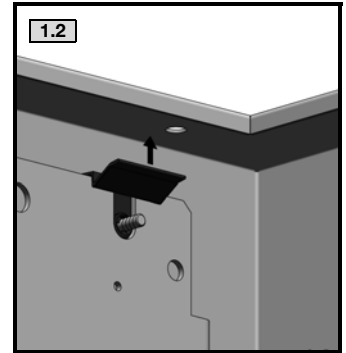
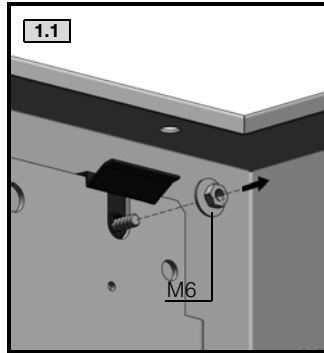
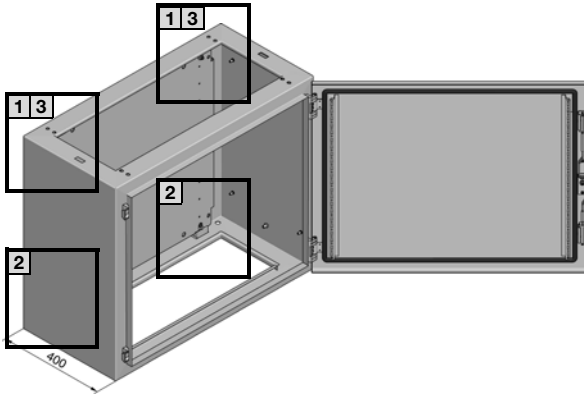


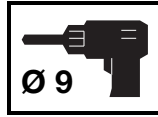
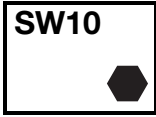
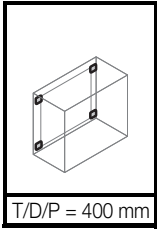
MA = 9 Nm



4. Montage und Aufstellung
4. Assembly and siting
4. Montage et implantation

4.9 Einbau Montageplatte
4.9 Installing the mounting plate
4.9 Montage de la plaque de montage

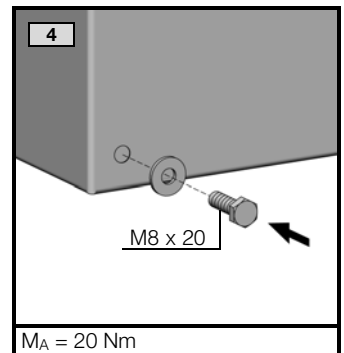
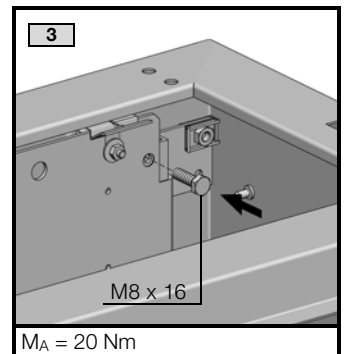
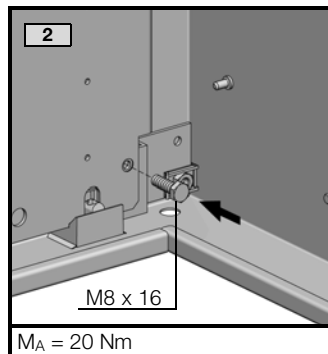
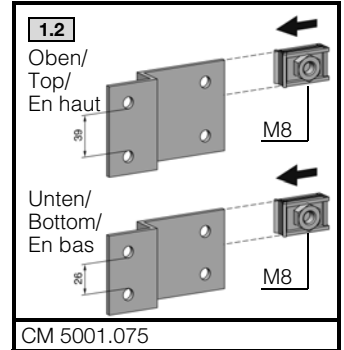
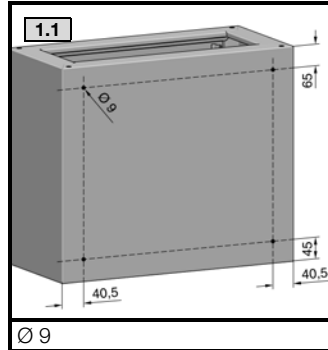
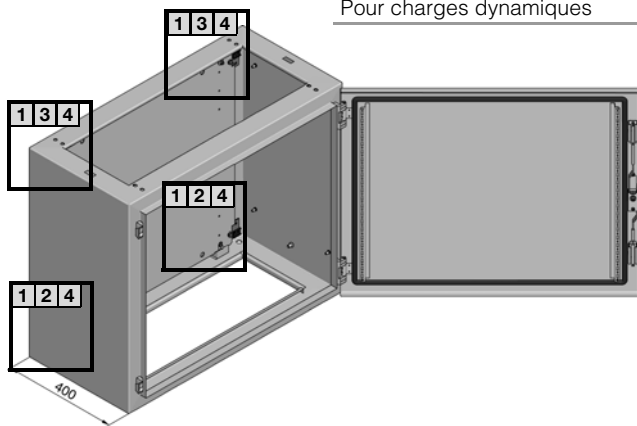


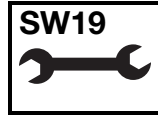
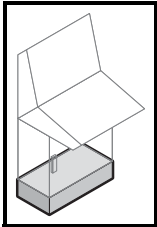


4. Montage und Aufstellung
4. Assembly and siting
4. Montage et implantation

4.9 Einbau Montageplatte
4.9 Installing the mounting plate
4.9 Montage de la plaque de montage

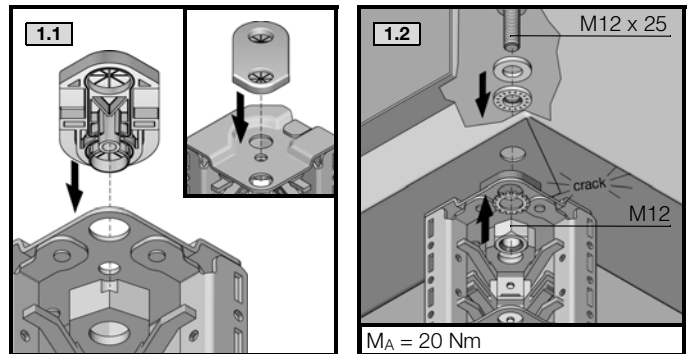
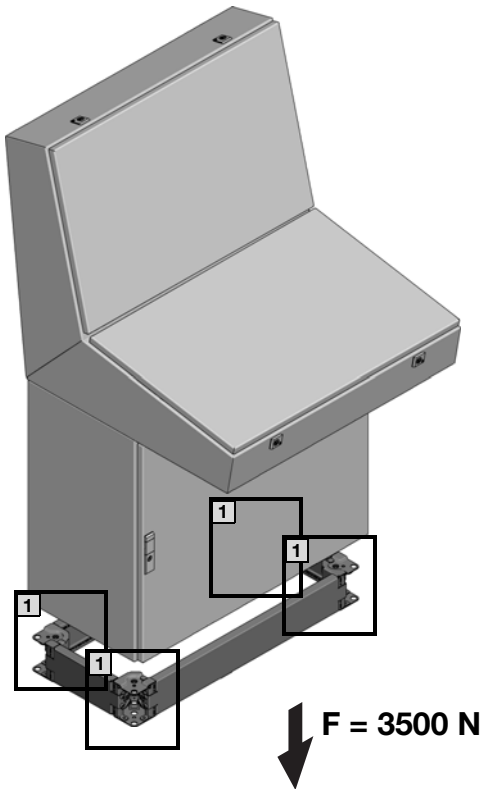
CM 5001.075
 Bei dynamischer Belastung
 With dynamic load
 Pour charges dynamiques

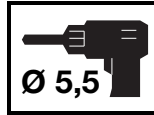
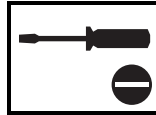
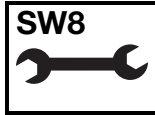
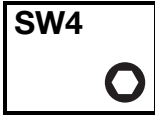
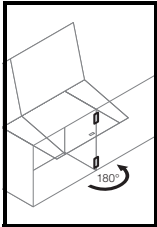




4. Montage und Aufstellung
4. Assembly and siting
4. Montage et implantation

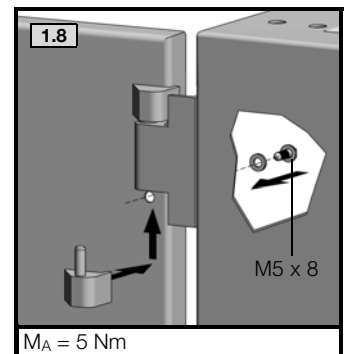
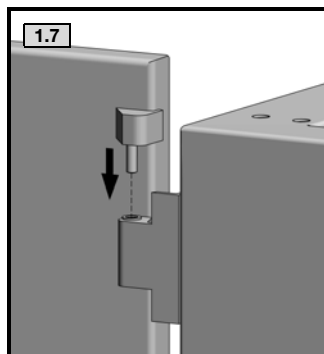
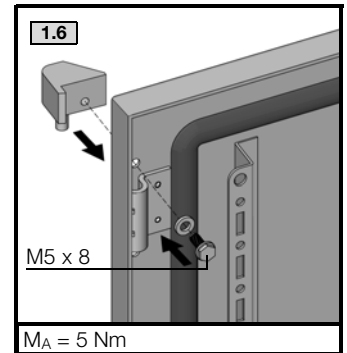
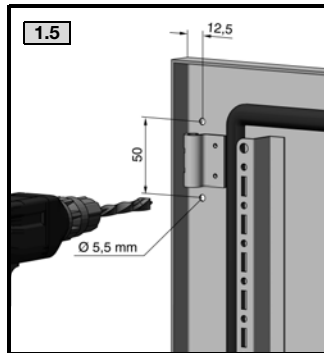
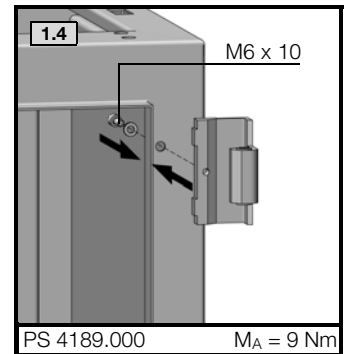
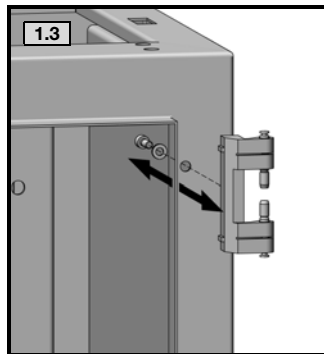
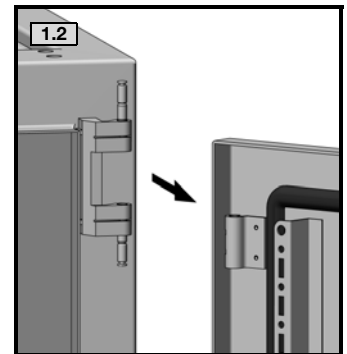
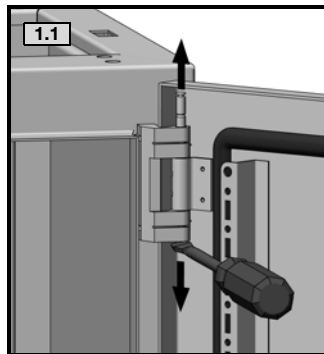
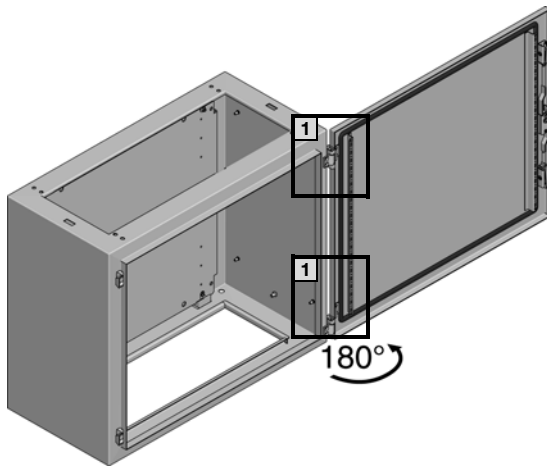
4.10 Montage Sockel
4.10 Mounting the base/plinth
4.10 Montage du socle

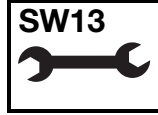
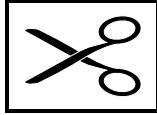
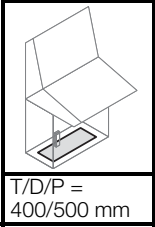




4. Montage und Aufstellung
4. Assembly and siting
4. Montage et implantation

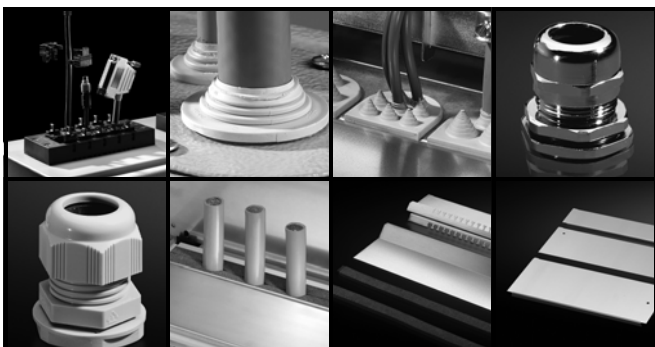
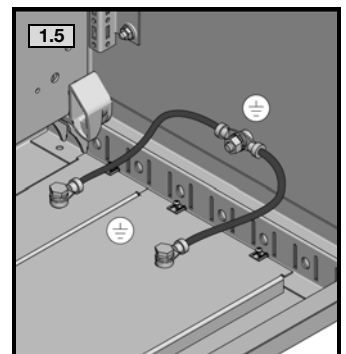
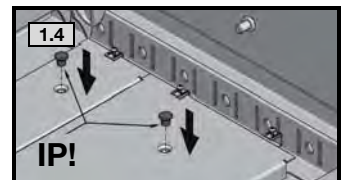
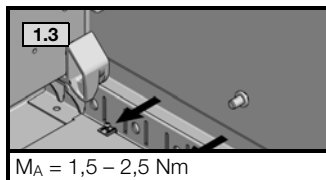
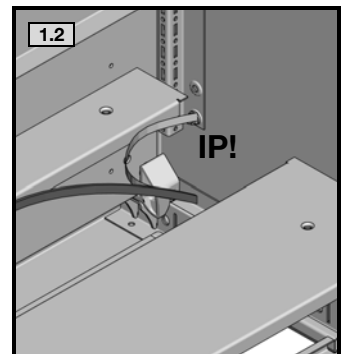
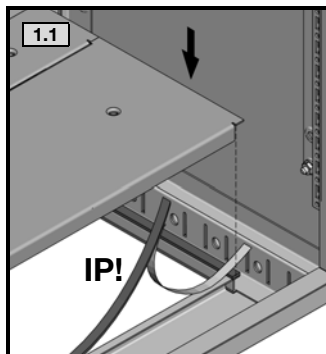
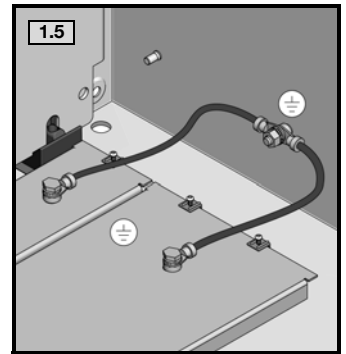
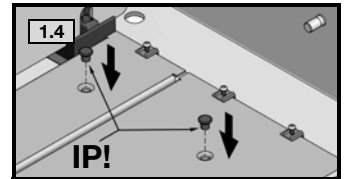
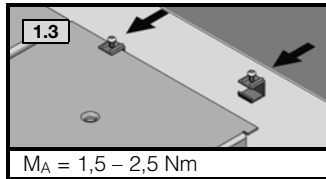
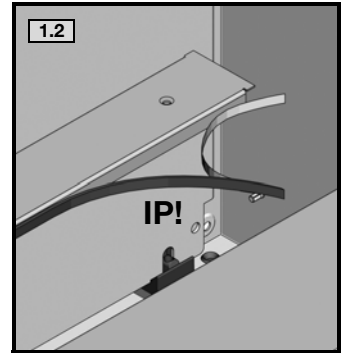
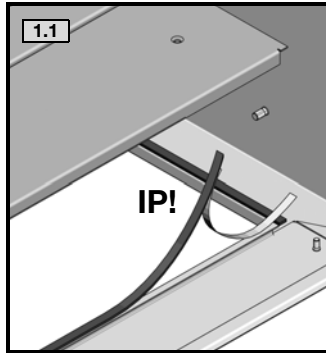
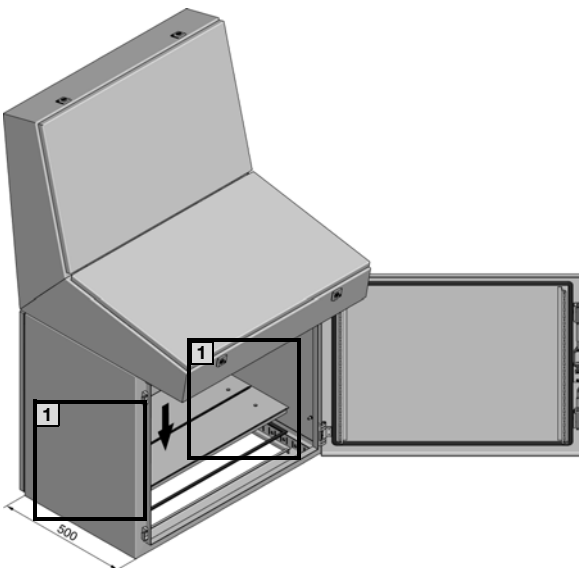
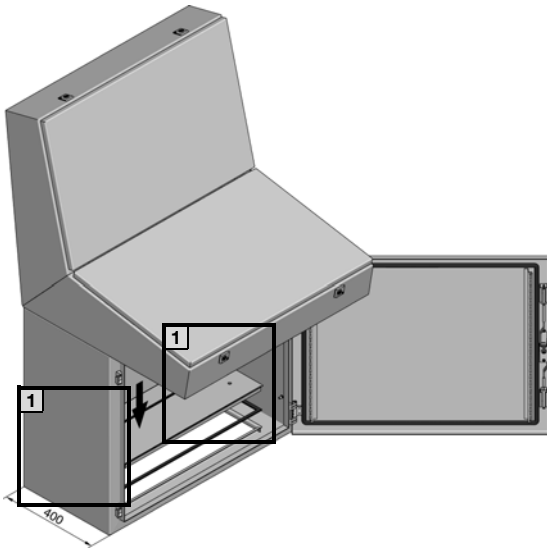
- 4.11 Umbau auf 180°-Scharnier
- 4.11 Changing to 180° hinges
- 4.11 Remplacement des charnières à 130° par des charnières à 180°

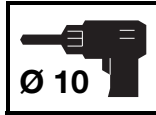
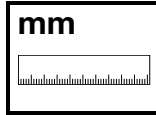
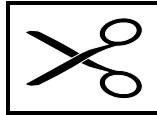
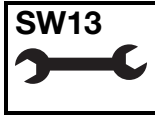
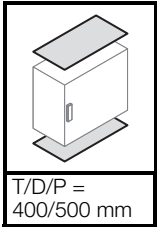




4. Montage und Aufstellung
4. Assembly and siting
4. Montage et implantation

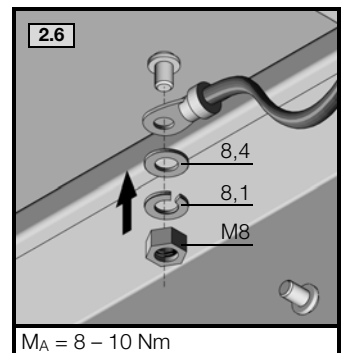
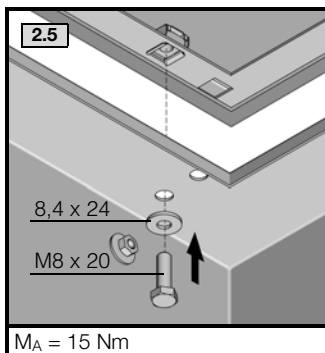
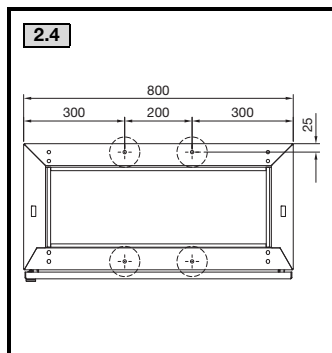
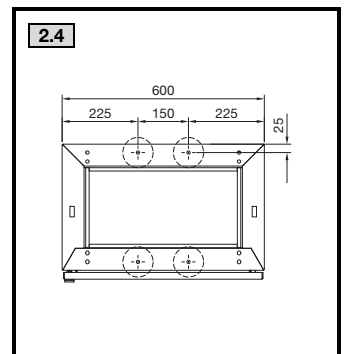
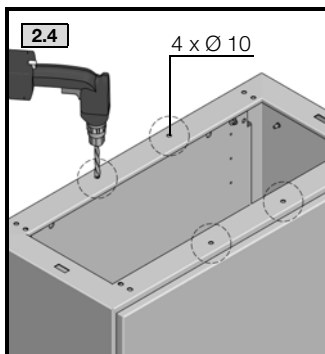
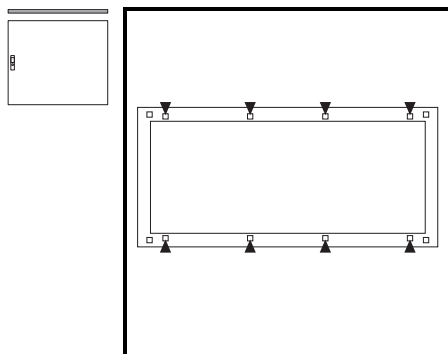
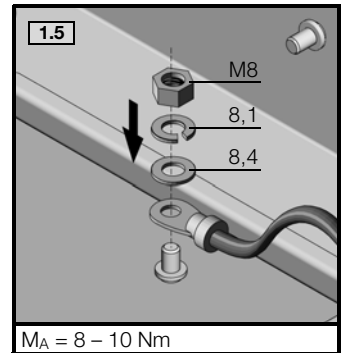
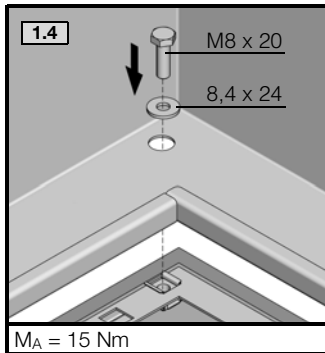
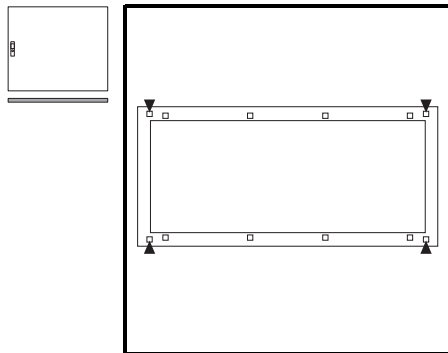
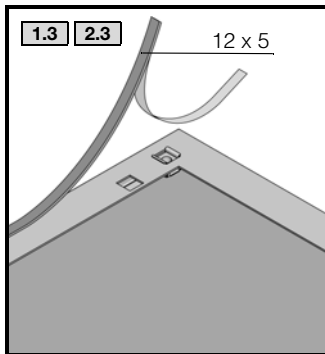
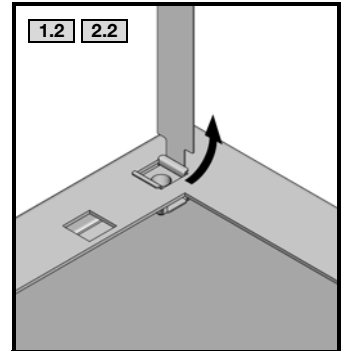
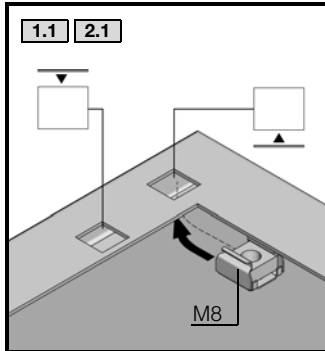
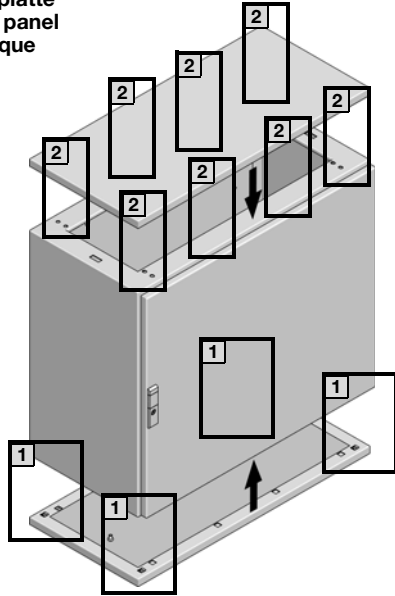
4.12 Einbau Bodenbleche
4.12 Installing the gland plates
4.12 Installation des plaques passe-câbles

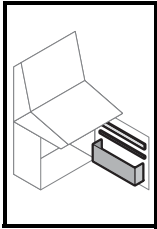




4. Montage und Aufstellung
4. Assembly and siting
4. Montage et implantation

4.13 Einbau Abschlussplatte
4.13 Mounting the trim panel
4.13 Montage de la plaque d'obturation



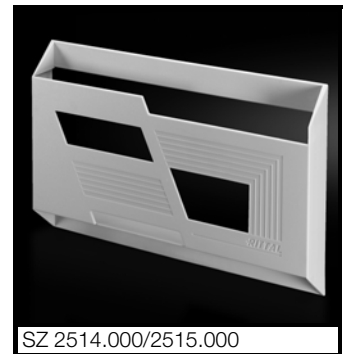
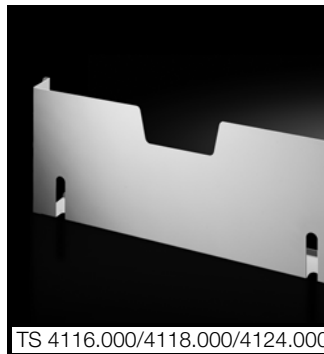
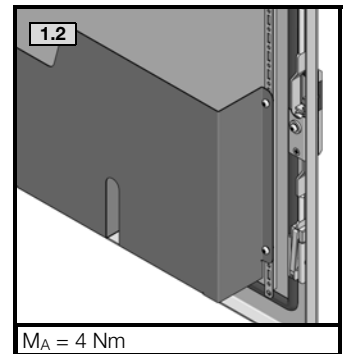
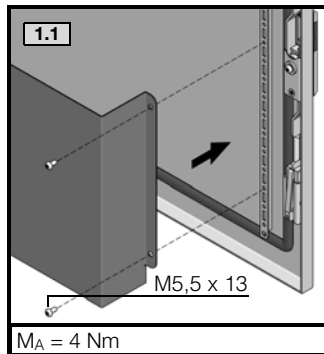
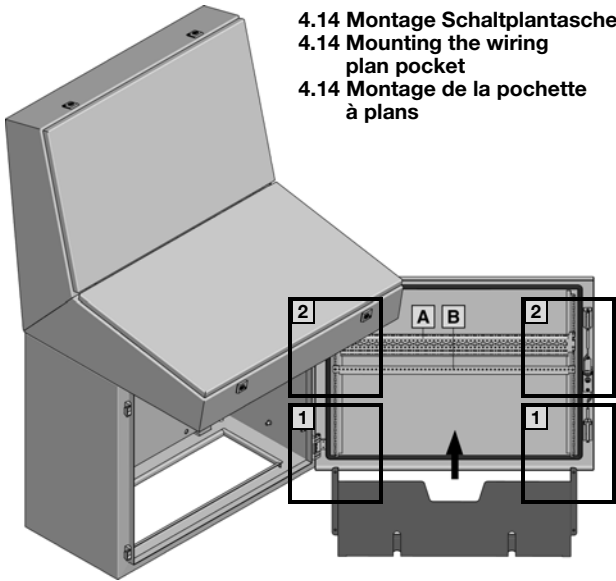


TX25

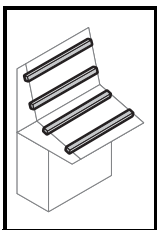
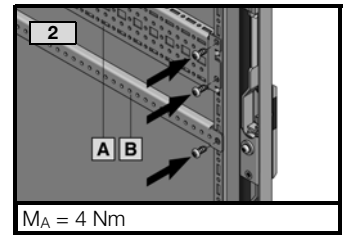


4. Montage und Aufstellung
4. Assembly and siting
4. Montage et implantation

4.14 Montage Schaltplanasche
4.14 Mounting the wiring plan pocket
4.14 Montage de la pochette à plans



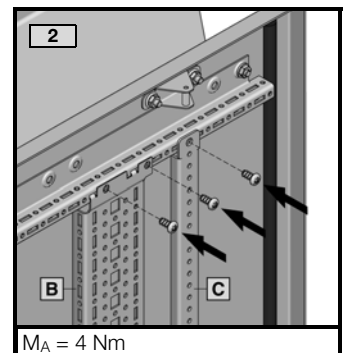
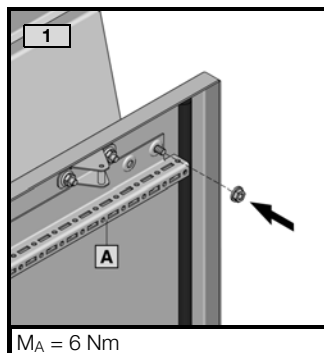
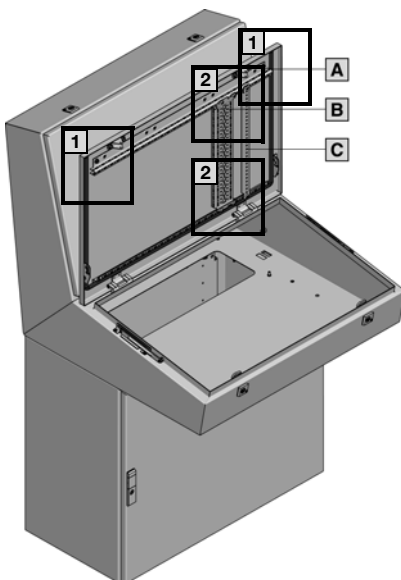
	600/1200	800/1600
A	8612.050	-
B	4596.000	4598.000



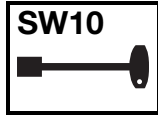
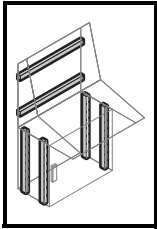
TX25



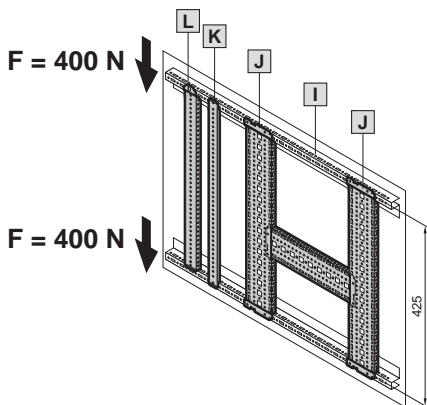
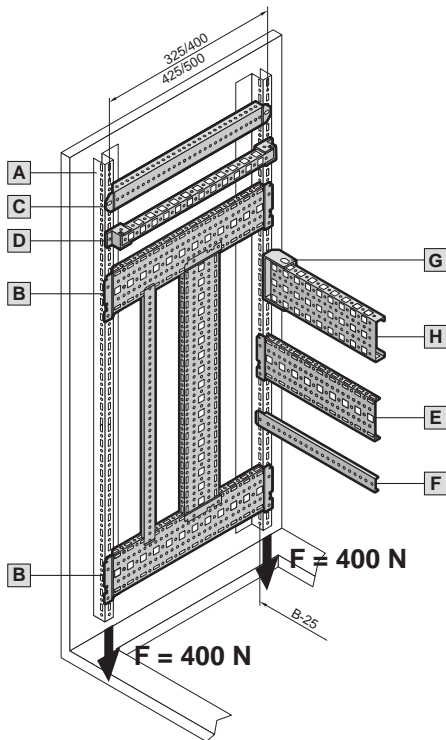
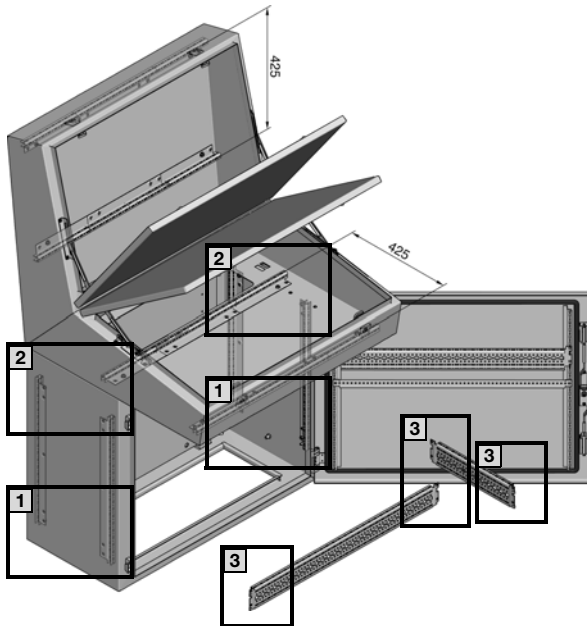
SW10



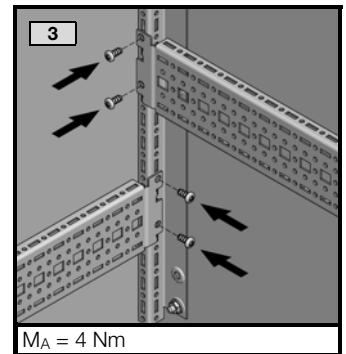
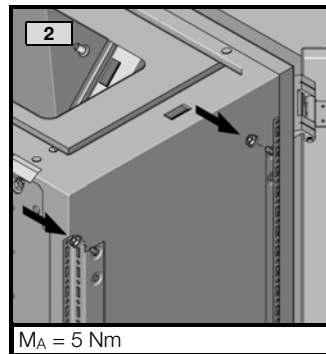
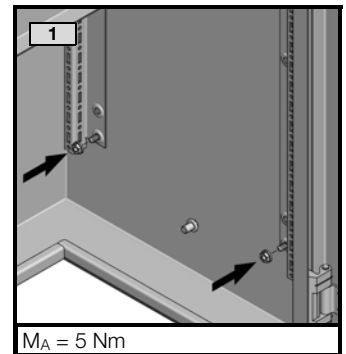
	600	800	1200	1600
A	5001.050	5001.051	5001.053	5001.054
B	8612.040			
C	4309.000			



4. Montage und Aufstellung
4. Assembly and siting
4. Montage et implantation



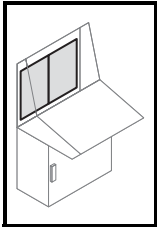
4.15 Montage Schienen für Innenausbau/Schienensysteme
4.15 Mounting the rails for interior installation/rail systems
4.15 Montage des rails pour l'aménagement intérieur



A	5001.050	
B	8612.140	8612.150
C	4694.000	4695.000
D	4169.000	4170.000

	600	800	1200	1600
E	8612.060	8612.080	8612.020	-
F	8800.130	4579.000	-	-
G	8800.330			
H	4376.000	4377.000	4378.000	4387.000

	600	800	1200	1600
I	5001.050	5001.051	5001.053	5001.054
J	8612.150			
K	4695.000			
L	8612.250			

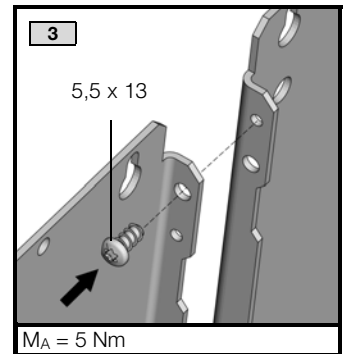
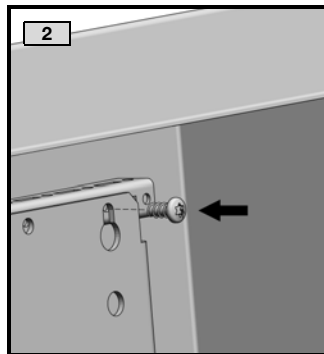
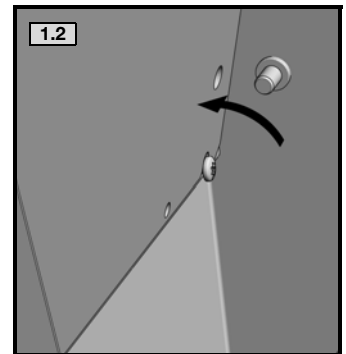
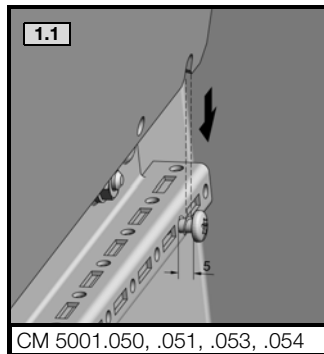
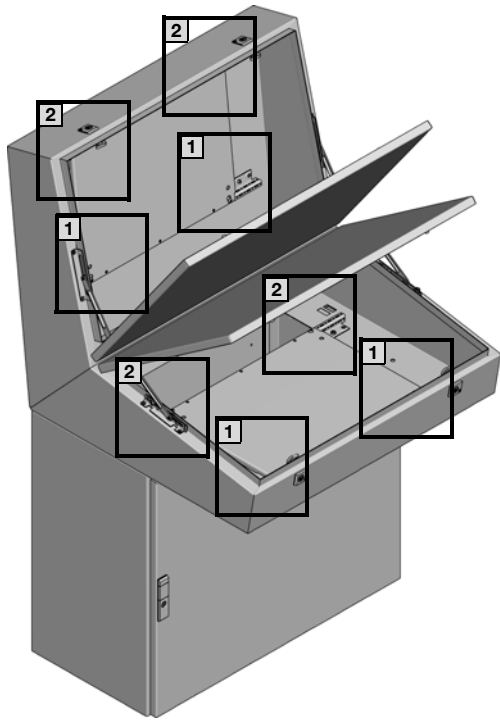


TX25

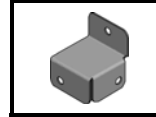
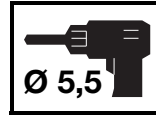
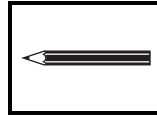
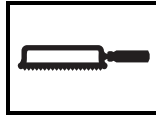
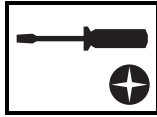
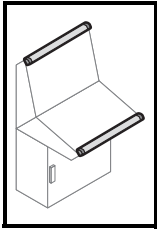


4. Montage und Aufstellung
4. Assembly and siting
4. Montage et implantation

4.16 Einbau Montageplatte in Pultmittel- und Pultoberteil
4.16 Installing the mounting plate in the desk unit and console
4.16 Installation de la plaque de montage dans la partie centrale et la partie supérieure

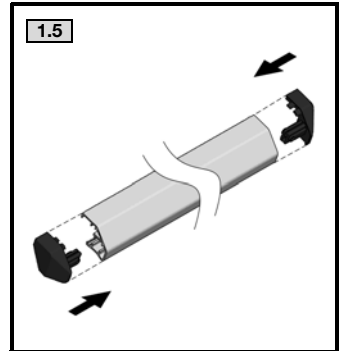
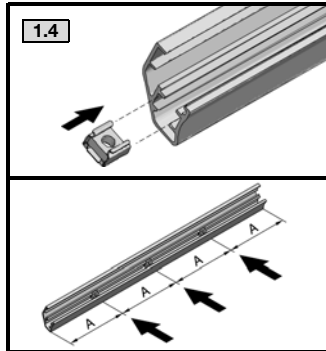
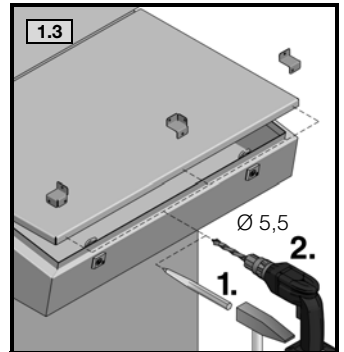
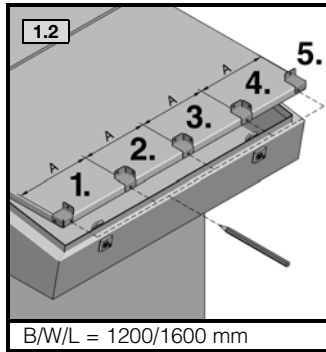
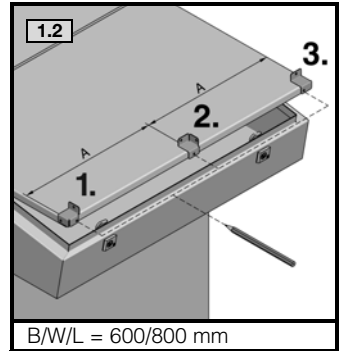
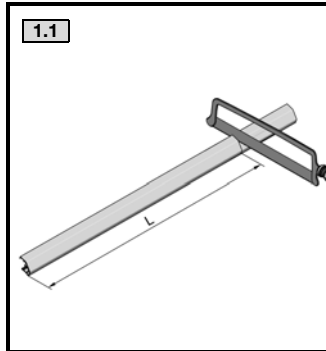
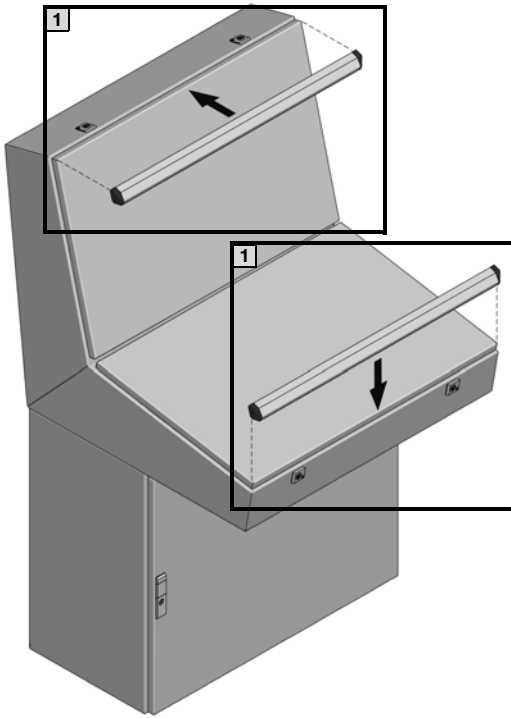


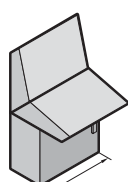
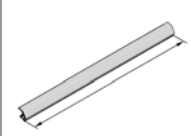
	Max.	F_{max}
600	1 x TP 6730.330	700 N
800	1 x TP 6730.340	700 N
1200	2 x TP 6730.310 1 x TP 6730.340	700 N
1600	1 x TP 6730.330 1 x TP 6730.340	700 N

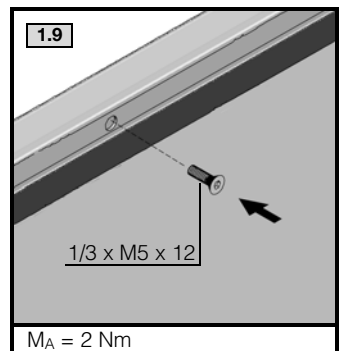
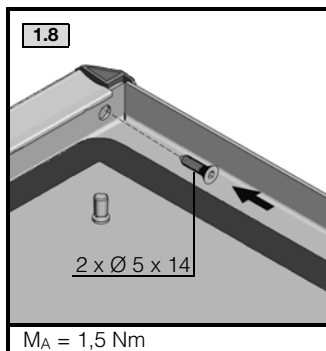
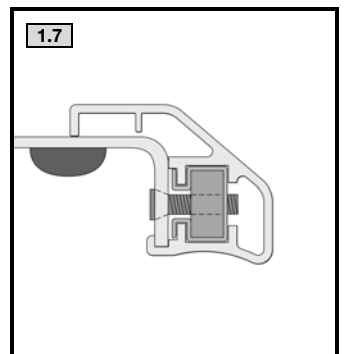
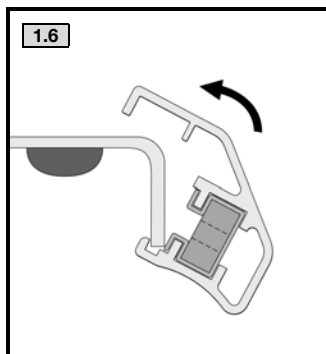


4. Montage und Aufstellung
4. Assembly and siting
4. Montage et implantation

4.17 Montage TP Aluminiumleiste
4.17 Mounting the TP aluminium strip
4.17 Montage de la baguette de finition en aluminium TP

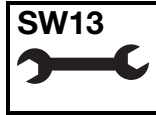
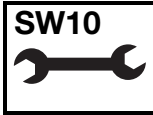
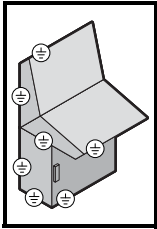


		Best.-Nr. TP/ Model No. TP/ Référence TP
		
600	573	6731.120
800	773	
1200	1173	
1600	1573	



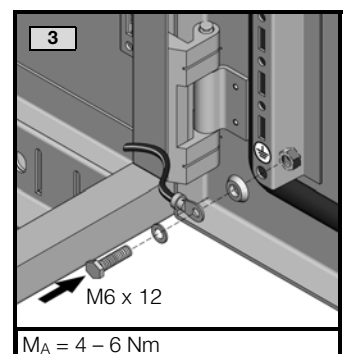
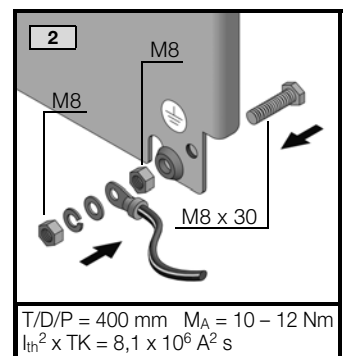
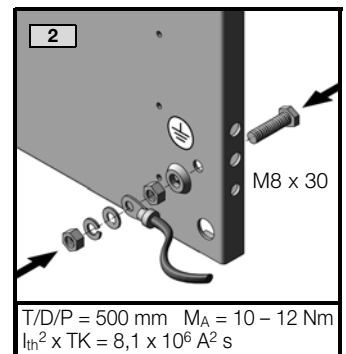
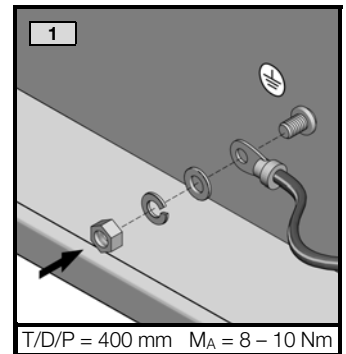
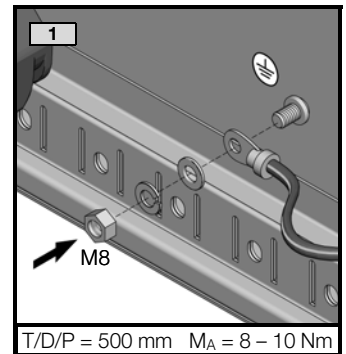
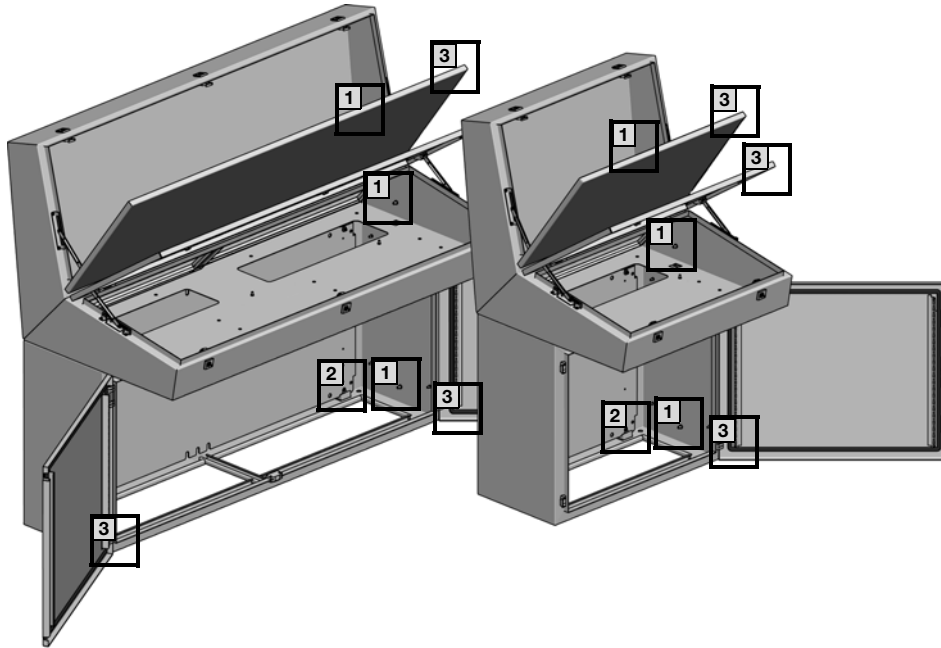
$M_A = 1,5 \text{ Nm}$

$M_A = 2 \text{ Nm}$

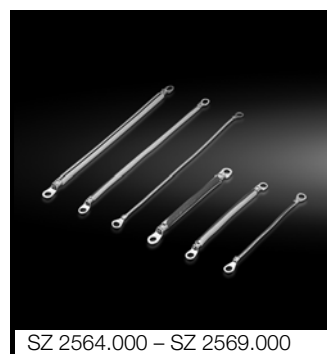


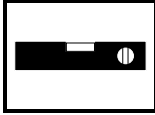
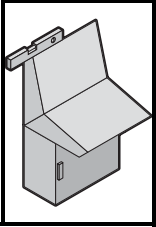
4. Montage und Aufstellung 4. Assembly and siting 4. Montage et implantation

4.18 Erdung und Potenzialausgleich 4.18 Earthing and potential equalisation 4.18 Mise à la terre et équipotentialité



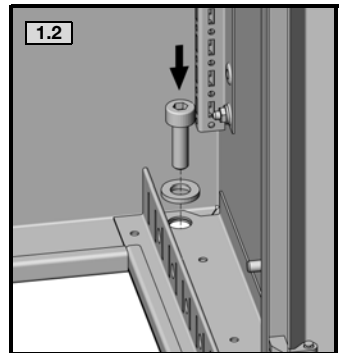
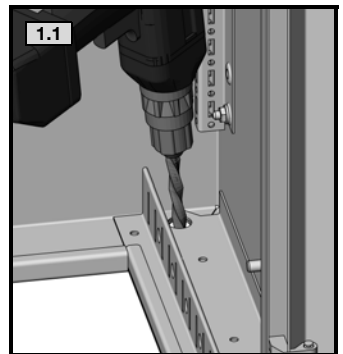
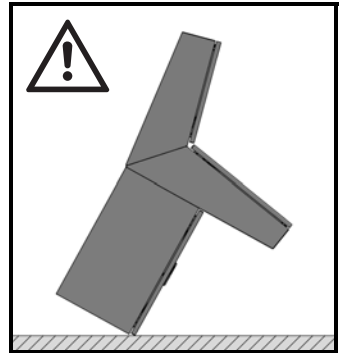
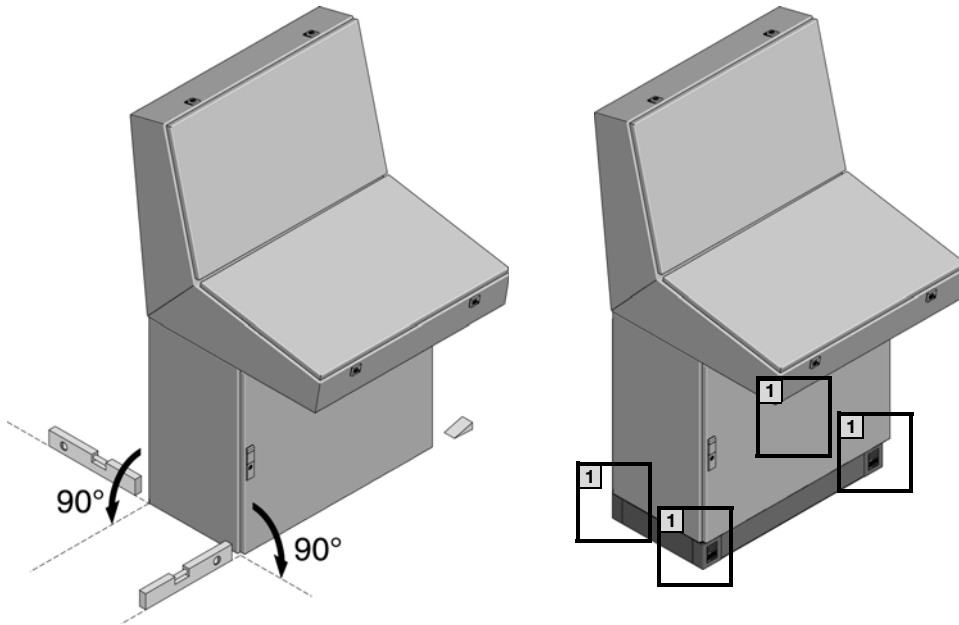
		1	2	3
	M8 x 30		1 x	
	M6 x 12			1 x
	Ø 8,2		1 x	
	Ø 6,1			1 x
	M8	1 x	2 x	
	M6			1 x
	A 8,4	1 x	1 x	
	A 6,4			1 x
	A 8	1 x	1 x	
		1 x	1 x	1 x

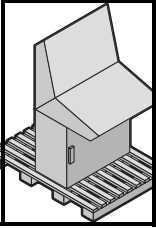




4. Montage und Aufstellung 4. Assembly and siting 4. Montage et implantation

4.19 Ausrichtung des Gehäuses 4.19 Alignment of the enclosure 4.19 Aligement du pupitre





5. Transport 5. Transport 5. Transport

DE

Die Gehäuse müssen während Transport, Auf- und Ausbau gegen Umkippen gesichert werden.

Bei Verwendung eines Sockelsystems ist beim Transport einschließlich dem Anheben und dem Absetzen darauf zu achten, dass die Last immer auf den Sockel-Eckstücken lastet und niemals auf den Sockelblenden.

EN

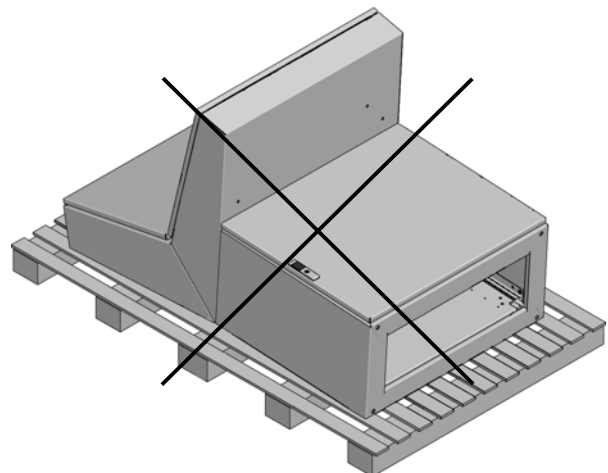
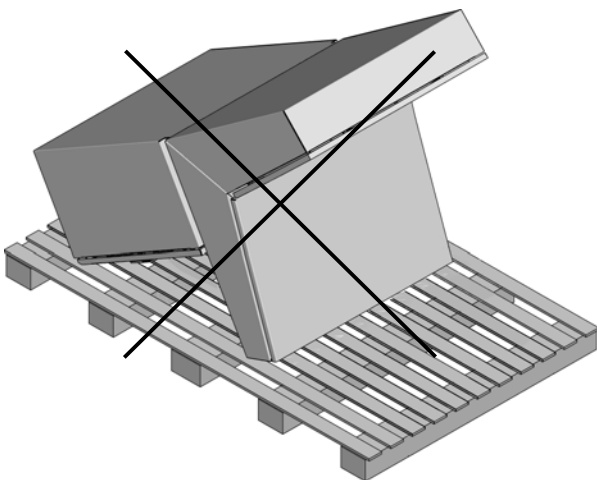
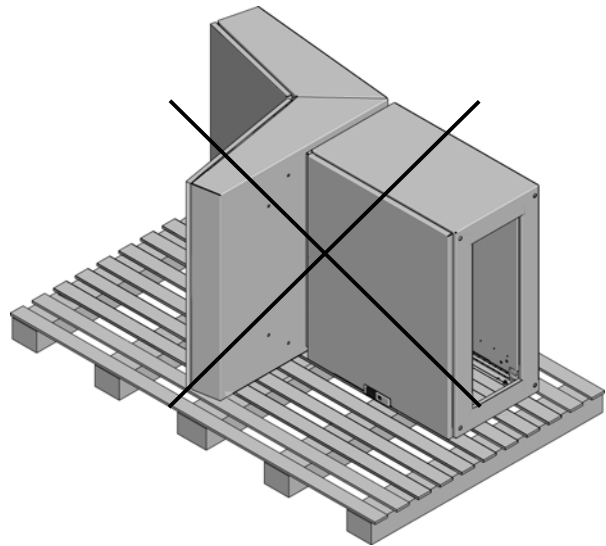
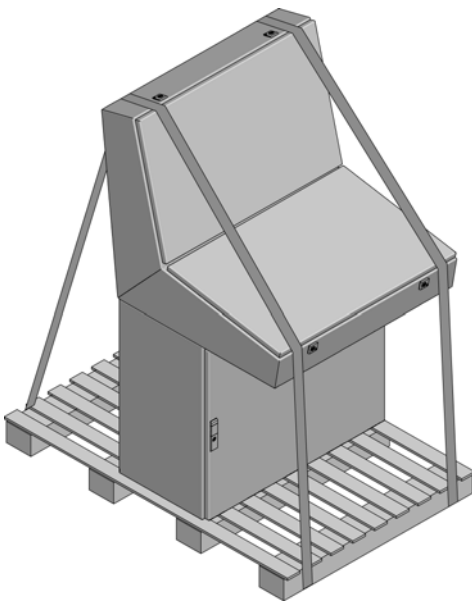
The enclosure must be secured against tipping over during transportation, assembly and installation.

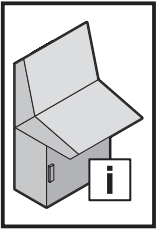
When using a base/plinth system, during transportation (including raising and lowering), ensure that the load is supported on the base/plinth corner pieces at all times, and never on the base/plinth trim panels.

FR

Lors du transport, du montage et de l'équipement, les pupitres doivent être sécurisés pour ne pas basculer.

Lors du transport y compris lors du levage et de la dépose des pupitres avec socle, il faut veiller à ce que la charge repose toujours sur les pièces d'angle et jamais sur les plaques de socle.





6. Installation 6. Installation 6. Installation



DE

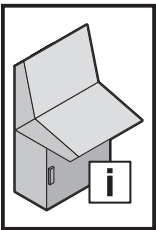
Besteht die Möglichkeit der Entwicklung hoher Drücke innerhalb des Gehäuses, kann es zum Bersten von Gehäuseteilen kommen. Um den damit verbundenen Gefahren entgegenzuwirken, müssen vom Anwender geeignete Sicherheitsmaßnahmen ergriffen werden.

EN

If there is the possibility of high pressures developing within the enclosure, the enclosure parts could burst. To counteract all associated dangers, the user must adopt appropriate safety measures.

FR

Il est possible que des parties du pupitre éclatent si des pressions élevées peuvent se développer en son sein. L'utilisateur doit prendre les mesures de sécurité qui s'imposent pour contrecarrer les risques qui y sont liés.



7. Erdung und Potenzialausgleich 7. Earthing and potential equalisation 7. Mise à la terre et équipotentialité



DE

Konstruktiv ist kein Potenzialausgleich von Tür/Deckel und Gehäuse vorhanden. Die Türen/Deckel sind mit Bohrungen für Erdungsschrauben/Muttern ausgestattet, um eine systemgerechte Erdverbindung vorzunehmen.

Alle Verbindungen müssen der Montageanleitung entsprechend montiert werden.

EN

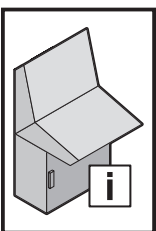
The design does not provide for potential equalisation between door/lid and enclosure. The doors/lids are prepared with holes for earthing screws/nuts to permit system-specific earth connection.

All connections must be assembled in accordance with the assembly instructions.

FR

Une équipotentialité de la porte / du couvercle par rapport au châssis n'est pas prévue par la conception du pupitre. Les portes et le couvercle sont équipés de vis de mise à la terre / écrous pour réaliser la liaison à la masse de l'installation.

Toutes les liaisons doivent être montées conformément à la notice de montage.



8. Bedienung 8. Operation 8. Utilisation



DE

Hinweise zur Bedienung

- Vermeiden Sie unnötig langes Offenstehen der Türen/Deckel, da Staub, Luftfeuchte oder mit Schadstoffen belastete Luft in den Schaltschrank eindringen kann. Die bestückte Montageplatte ist für den Transport zu sichern.
- Überprüfen Sie nach Arbeiten am Schaltschrank, dass die Tür/Deckel ordnungsgemäß verschlossen ist.

EN

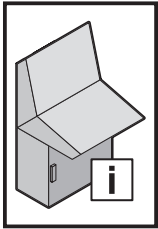
Notes on operation

- To prevent dust, humidity and air contaminated with pollutants from entering the enclosure, avoid leaving the doors/lid open unnecessarily for a long time. The equipped mounting plate must be secured for transport.
- After working on the enclosure, check that the door/lid is closed properly.

FR

Consignes d'utilisation

- Éviter l'ouverture prolongée et inutile des portes / du couvercle car de la poussière, de l'humidité ou de l'air chargé en polluants peut pénétrer dans le pupitre. La plaque de montage équipée doit être bloquée pour le transport.
- Après les travaux sur le pupitre, vérifiez si la porte / le couvercle est correctement fermé(e).



9. Inspektion und Wartung 9. Inspection and maintenance 9. Inspection et entretien



DE

Wartungsintervall

Die Wartung muss regelmäßig in Abhängigkeit der Einsatz- und Umgebungsbedingungen, mindestens einmal jährlich durchgeführt und entsprechend dokumentiert werden.

Art und Umfang der durchzuführenden Arbeiten:

- Die Scharniere/Aufsteller der Türen und Deckel werden auf Leichtgängigkeit überprüft und mit einem geeigneten, wasserfreien Schmiermittel eingesprüht.
- Das Schloss wird auf Leichtgängigkeit überprüft. Alle beweglichen Verschlusssteile werden mit einem geeigneten, wasserfreien Schmiermittel eingesprüht.
- Dichtungen im Andruckkantenbereich müssen bei Beschädigung komplett ersetzt werden. Bei Beschädigung der Dichtung außerhalb der Andruckkanten ist i. d. R. noch eine ausreichende Dichtwirkung vorhanden.
- Um Beschädigungen durch temperaturbedingtes Anfrieren der Dichtungen zu verhindern, können übliche Mittel wie Talkum, Vaseline oder Wachse eingesetzt werden. Alle Komponenten und Oberflächen werden auf äußere Beschädigungen untersucht.
- Stahlschränke werden zusätzlich auf Korrosionsspuren untersucht. Eventuelle Beschädigungen werden wie folgt repariert:
 - Kleinflächige Schäden, die nur einen Teil der Oberfläche betreffen (z. B. Kratzer): Oberfläche an der beschädigten Stelle leicht anschleifen und alle Korrosionsspuren sowie alle Verschmutzungen entfernen. Je nach Größe der Beschädigung entweder mit einem Lackstift, einem Pinsel oder mit der Lackspraydose den Rittal Ausbesserungslack aufbringen (alternativ: 2K-PUR Acryllack)
 - Großflächige Schäden: Oberfläche gleichmäßig abreiben und mit Testbenzin reinigen; anschließend gesamte Fläche mit Rittal Ausbesserungslack überlackieren (alternativ: 2K-PUR Acryllack).
- Bei Edelstahlschränken werden Oberflächenbeschädigungen wie Kratzer durch eine Oberflächenpolitur beseitigt.

EN

Maintenance interval

Maintenance must be performed at regular intervals depending on use and ambient conditions, at least once annually and documented accordingly.

Nature and extent of the work to be performed:

- The hinges/stays of the doors and lid should be checked for correct functioning and ease of movement, and sprayed with a suitable, water-free lubricant.
- The lock is checked for ease of movement. All moving closure parts are sprayed with a suitable, water-free lubricant.
- Gaskets in the contact edge area must be replaced completely if damaged. If the gasket is damaged outside the contact edges, the sealing effect is still sufficient as a rule.
- Common agents such as talcum, vaseline or wax can be used to prevent damage due to gaskets freezing because of low temperatures. All components and surfaces are examined for external damage.
- Steel enclosures are also inspected for traces of corrosion. Any damage is repaired as follows:
 - Damage to small areas that affect only a part of the surface (e.g. scratches): Lightly sand off the surface at the damaged place and remove all traces of corrosion as well as all contamination. Depending on the degree of damage, apply the Rittal touch-up paint either with a paint stick, a brush or a spray can (alternative: 2K-PUR acrylic paint).
 - Large area damage: Smooth the surface uniformly and clean with white spirit; then paint over the entire surface with Rittal touch-up paint (2K-PUR acrylic paint).
- Surface damage to stainless steel enclosures, e.g. scratches, can be rectified by polishing.

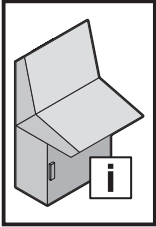
FR

Périodicité d'entretien

L'entretien doit être réalisé régulièrement en fonction des conditions d'exploitation et ambiantes, au minimum une fois par an, et consigné en conséquence.

Type et ampleur des travaux à effectuer :

- Le fonctionnement et la mobilité des charnières / béquilles de portes et couvercles doivent être vérifiés et ils doivent être vaporisés avec un lubrifiant sans eau adapté.
- La mobilité de la serrure est vérifiée. Toutes les pièces de fermeture mobiles sont vaporisées avec un lubrifiant sans eau adapté.
- Les joints d'étanchéité doivent être remplacés dans leur totalité en cas de dommages au niveau des zones d'arêtes d'étanchéité.
- Une étanchéité suffisante est en règle générale encore assuré en cas de dommages du joint d'étanchéité hors des zones d'arêtes d'étanchéité.
- Des produits courants comme le talc, la vaseline ou la cire peuvent être utilisés pour empêcher les joints de coller s'ils sont exposés au gel. Tous les composants et toutes les surfaces doivent être examinés afin de vérifier qu'il n'y a pas de dommages externes.
- Les armoires en acier sont de plus inspectées pour vérifier qu'il n'y a pas de traces de corrosion. Les détériorations éventuelles doivent être réparées de la manière suivante :
 - Dommages de petite superficie qui ne concernent qu'une partie de la surface (par exemple rayures) : poncer légèrement la surface à l'endroit endommagé et ôter toutes les traces de corrosion et de saleté. Selon la taille des dommages, appliquer la peinture de retouche Rittal soit avec un crayon pour retouches, un pinceau ou une bombe de peinture (ou aussi avec de la peinture acrylique 2K-PUR).
 - Dommages de grande superficie : poncer uniformément la surface et la nettoyer avec du white-spirit ; appliquer ensuite la peinture de retouche Rittal sur l'ensemble de la surface (ou de la peinture acrylique 2K-PUR).
- Sur les armoires en acier inoxydable, les détériorations superficielles comme les rayures sont éliminées à l'aide d'un produit pour polir les surfaces.



10. Lagerung
10. Storage
10. Stockage



DE

Bei der Lagerung des Gehäuses ist zu beachten, dass

- die Umgebungstemperatur nicht höher als +80 °C ist.
- die Umgebungstemperatur nicht niedriger als -20 °C ist.
- die relative Luftfeuchte nicht 50 % bei +40 °C übersteigt (bei niedrigeren Temperaturen dürfen höhere Luftfeuchtwerte zugelassen werden).

EN

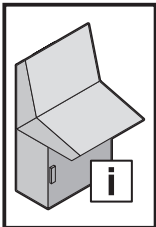
When storing the enclosure, ensure that

- the ambient temperature is not higher than +80 °C.
- the ambient temperature is not lower than -20 °C.
- the relative humidity does not exceed 50% at +40 °C (higher humidity levels are permitted at lower temperatures).

FR

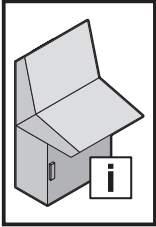
Pour le stockage de l'armoire électrique, il faut veiller à ce que :

- la température ambiante ne soit pas supérieure à +80 °C.
- la température ambiante ne soit pas inférieure à -20 °C.
- l'humidité relative de l'air ne dépasse pas 50 % à +40 °C (des taux d'humidité supérieurs sont admissibles pour des températures plus basses).



11. Technische Daten
11. Technical specifications
11. Caractéristiques techniques

Pultunterteil / Pedestal / Partie inférieure du pupitre				
Best.-Nr. Model No. Référence	Breite mm Width mm Largeur mm	Höhe mm Height mm Hauteur mm	Tiefe mm Depth mm Profondeur mm	
TP 6700.500	600	675	400	
TP 6701.500	800	675	400	
TP 6702.500	1200	675	400	
TP 6703.500	1600	675	400	
TP 6704.500	600	675	500	
TP 6705.500	800	675	500	
TP 6706.500	1200	675	500	
TP 6707.500	1600	675	500	
Pultmittelteil für 2-teiligen Aufbau / Desk unit for 2-part assembly / Parties centrales du pupitre pour construction en 2 parties				
Best.-Nr. Model No. Référence	Breite mm Width mm Largeur mm	Höhe mm Height mm Hauteur mm	Tiefe mm Depth mm Profondeur mm	
TP 6710.500	600	235	700	
TP 6711.500	800	235	700	
TP 6712.500	1200	235	700	
TP 6713.500	1600	235	700	
Pultmittelteil für 3-teiligen Aufbau / Desk unit for 3-part assembly / Parties centrales du pupitre pour construction en 3 parties				
Best.-Nr. Model No. Référence	Breite mm Width mm Largeur mm	Höhe mm Height mm Hauteur mm	Tiefe mm Depth mm Profondeur mm	
TP 6714.500	600	235	700	
TP 6715.500	800	235	700	
TP 6716.500	1200	235	700	
TP 6717.500	1600	235	700	
Pultoberteil für 3-teiligen Aufbau / Consoles for 3-part assembly / Parties supérieures du pupitre pour construction en 3 parties				
Best.-Nr. Model No. Référence	Breite mm Width mm Largeur mm	Höhe mm Height mm Hauteur mm	Tiefe mm Depth mm Profondeur mm	
TP 6720.500	600	700	240	
TP 6721.500	800	700	240	
TP 6722.500	1200	700	240	
TP 6723.500	1600	700	240	



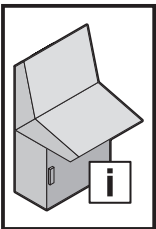
11. Schutzgrade
11. Degrees of protection
11. Indices de protection

				Seite Page Page
IP ^{a)} / IK ^{b)}	55/Type 12 (NEMA 12) 08	55/Type 12 (NEMA 12) 08	55/Type 12 (NEMA 12) 08	15
	↓ 1 x 300 N ↓ 2 x 300 N	-	-	
	-	↓ 1 x 250 N	↓ 1 x 250 N	
	↓ 1 x 1200 N	-	-	

a) IP nach IEC 60 529
(nur in Verbindung mit montierten
Seitenwänden)
b) IK nach IEC 62 262
c) Type nach UL 50 e

a) IP to IEC 60 529
(only in conjunction with fitted side panels)
b) IK to IEC 62 262
c) Type according to UL 50 e

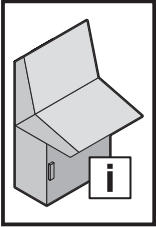
a) IP selon la norme CEI 60 529
(uniquement en association avec
des panneaux latéraux montés)
b) IK selon la norme CEI 62 262
c) Type selon UL 50 e



Q_s [W]

11. Verlustleistung
11. Heat loss
11. Puissance dissipée

600	120	95	90	115	110	100	115
800	155	115	110	140	135	115	130
1200	220	160	150	200	185	145	160
1600	280	205	190	250	235	175	190



12. Ersatzteile
12. Spare parts
12. Pièces de rechange

DE

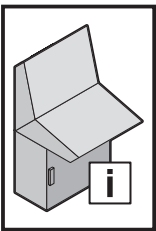
Eine aktuelle Übersicht finden Sie auf www.rittal.de.

EN

A current overview is available at www.rittal.com.

FR

Un état actualisé est disponible sur le site internet www.rittal.fr.



13. Garantie
13. Guarantee
13. Garantie

DE

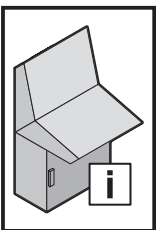
Es gelten die in den Verkaufs- und Lieferbedingungen der jeweiligen Rittal Vertriebs- und Tochtergesellschaften genannten Bedingungen.

EN

The conditions named in the sales and delivery conditions of the associated Rittal agents and subsidiaries apply.

FR

Les conditions générales de vente des représentations et filiales Rittal sont contractuelles.



14. Kundendienstadressen
14. Customer services addresses
14. Coordonnées des services après-vente

Headquarter Deutschland
Headquarters Germany
Siège en Allemagne

RITTAL GmbH & Co. KG
 Auf dem Stuetzelberg
 35745 Herborn
 Germany
 Phone +49(0)2772 505-1855
 Fax +49(0)2772 505-1850
 E-mail: service@rittal.de

Service-HUB USA
Service HUB USA
Plateforme de service aux États-Unis

RITTAL Corporation
 801 State Route 55 Dock 25
 Urbana, OH 43078
 Phone +1 800 477 4000, option 3
 E-mail: service@rittal.us
www.rittal-corp.com

Service-HUB Brasilien
Service HUB Brazil
Plateforme de service au Brésil

RITTAL Sistemas Eletromecânicos Ltda.
 Av. Cândido Portinari, 1174
 Vila Jaguara
 05114-001 São Paulo - SP
 Phone +55 (11) 3622 2361
 Fax +55 (11) 3622 2399
 E-mail: service@rittal.com.br

Service-HUB China
Service HUB China
Plateforme de service en Chine

RITTAL Electro-Mechanical Technology Co. Ltd.
 No. 1658, Minyi Road
 Songjiang District
 Shanghai, 201612
 Phone +86 21 5115 7799-213
 Fax +86 21 5115 7788
 E-mail: service@rittal.cn

Service-HUB Indien
Service HUB India
Plateforme de service en Inde

RITTAL India Pvt. Ltd.
 Nos. 23 & 24, KIADB
 Industrial Area Veerapura
 Doddaballapur-561 203
 Bengaluru District
 Phone +91 (80) 22890792
 Fax +91 (80) 7623 343
 E-mail: service@rittal-india.com

Rittal – The System.

Faster – better – everywhere.

- Enclosures
- Power Distribution
- Climate Control
- IT Infrastructure
- Software & Services

You can find the contact details of all Rittal companies throughout the world here.



www.rittal.com/contact

RITTAL GmbH & Co. KG
Postfach 1662 · D-35726 Herborn
Phone +49(0)2772 505-0 · Fax +49(0)2772 505-2319
E-mail: info@rittal.de · www.rittal.com

01.2019/D-0000-00001854REV00

ENCLOSURES

POWER DISTRIBUTION

CLIMATE CONTROL

IT INFRASTRUCTURE

SOFTWARE & SERVICES

FRIEDHELM LOH GROUP

