

# Rittal – The System.

Faster – better – everywhere.



Sichttür  
Glazed door  
Porte vitrée

8618.000	8618.040
8618.010	8618.050
8618.020	
8618.030	

Montageanleitung  
Assembly instructions  
Notice de montage

ENCLOSURES

POWER DISTRIBUTION

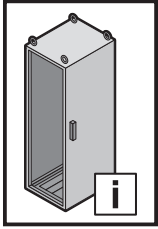
CLIMATE CONTROL

IT INFRASTRUCTURE

SOFTWARE & SERVICES

FRIEDHELM LOH GROUP



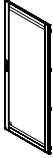


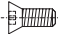





TX30

DE EN FR

Gerätebeschreibung  
Device description  
Description de l'armoire

Lieferumfang  
Scope of delivery  
Composition de la livraison

	1 x
	4 x
	4 x
	4 x
	2 x
	2 x
	1 x

Approbationen  
Approvals  
Homologations

VX Sichttür 8618.000  
 VX glazed door 8618.010  
 Porte vitrée VX 8618.020  
 8618.030  
 8618.040  
 8618.050

Nur zur Verwendung mit Rittal Produkten der Serie VX

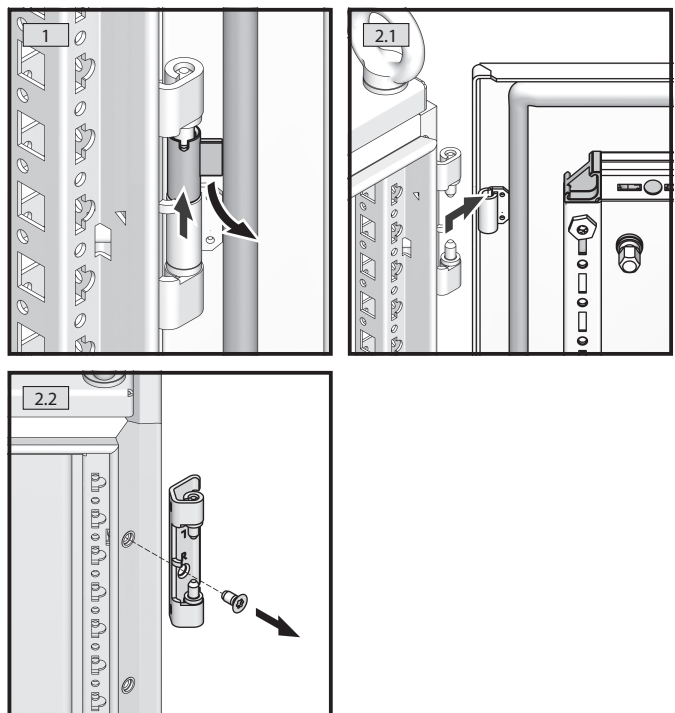
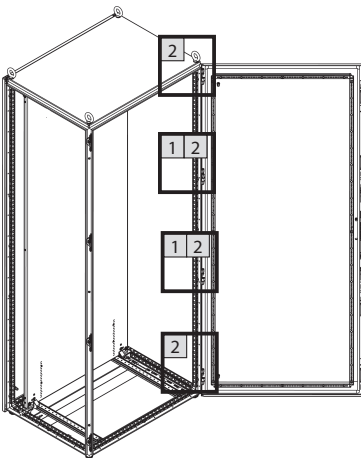
Only for use with Rittal VX series products

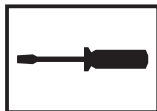
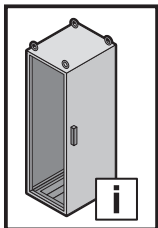
À utiliser uniquement avec les produits Rittal de la série VX



Enclosure accessory  
E491171  
Type 1, 12

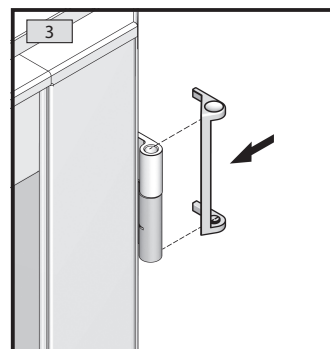
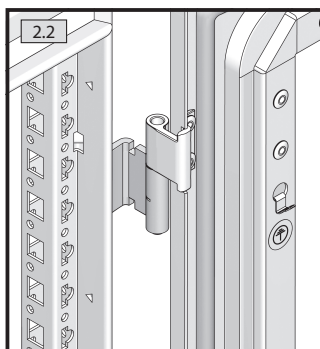
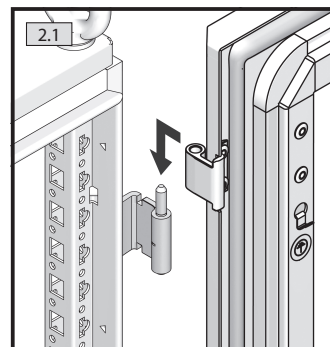
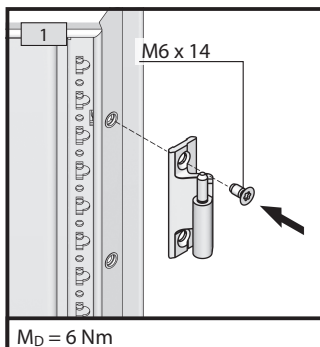
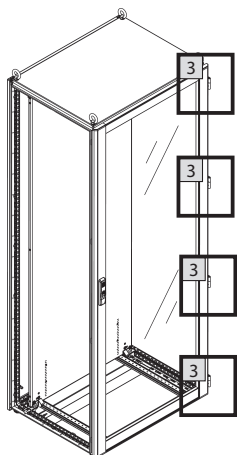
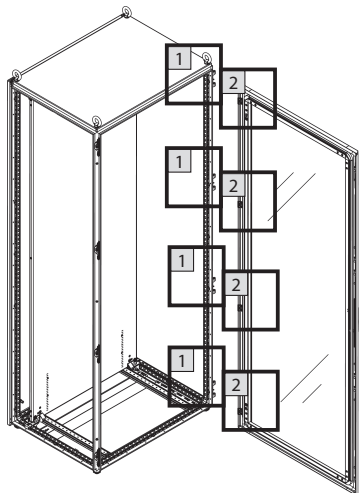
Demontage Stahlblechtür  
Removal of sheet steel door  
Démontage de la porte en tôle d'acier

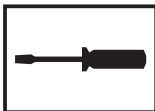
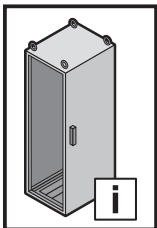




Montage  
Assembly  
Montage

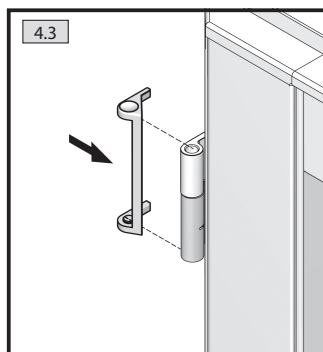
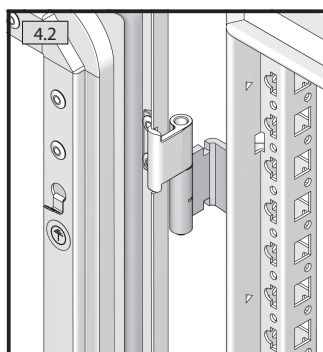
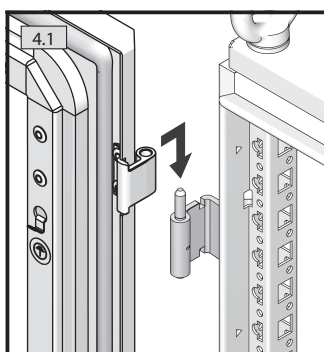
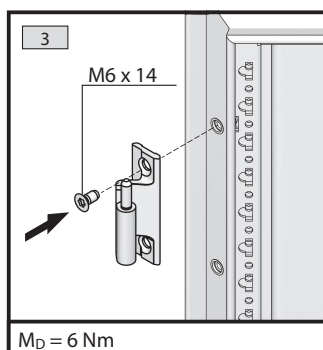
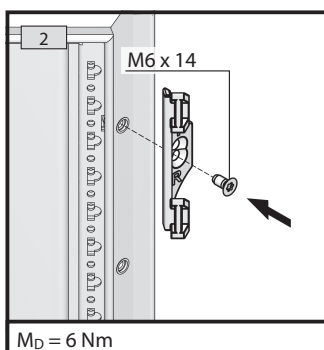
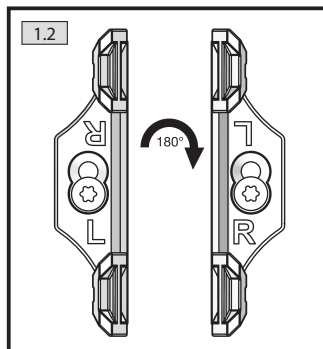
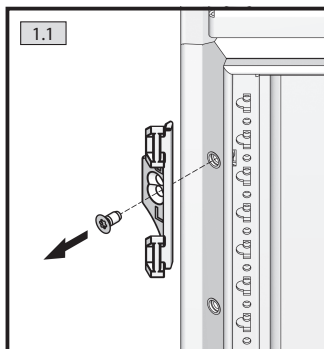
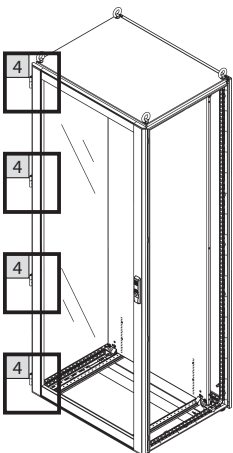
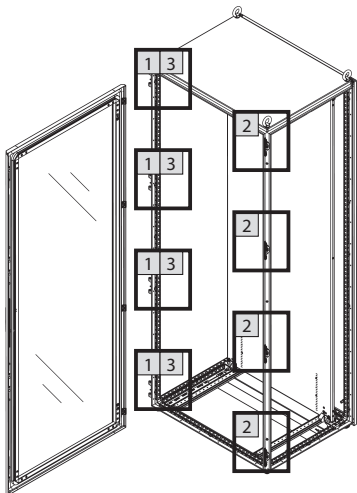
Türmontage Sichttür, rechts angeschlagen  
Assembly of glazed door, hinged on the right  
Montage de la porte vitrée avec charnières à droite

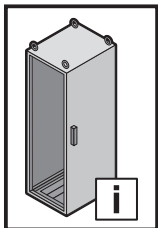




Montage  
Assembly  
Montage

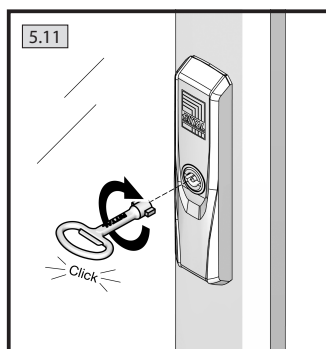
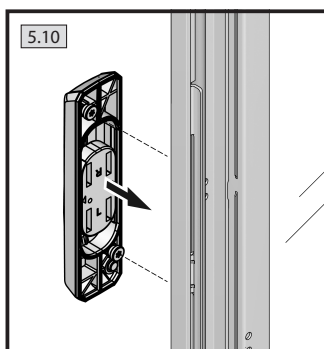
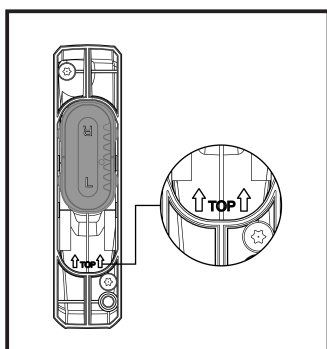
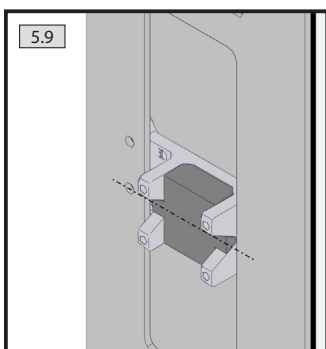
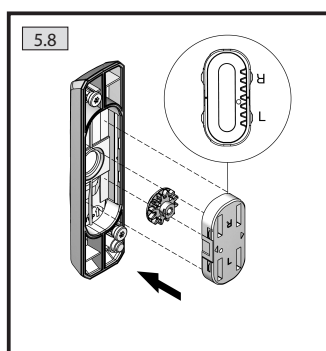
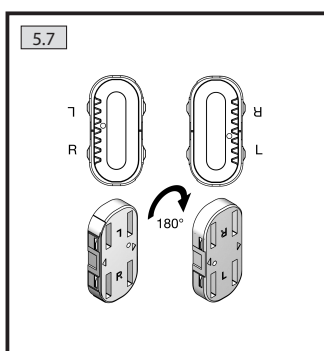
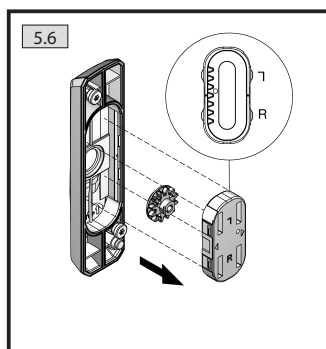
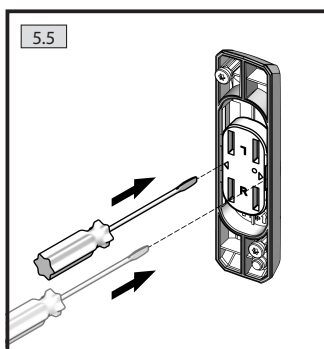
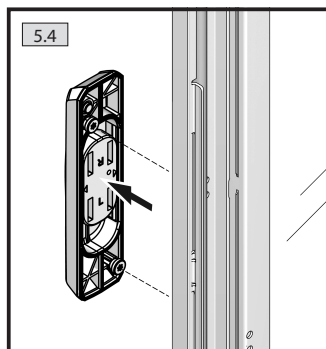
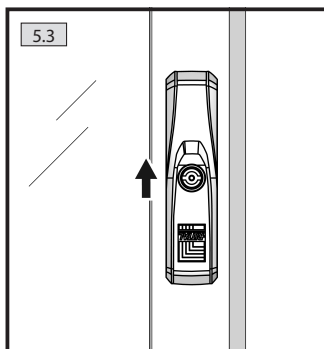
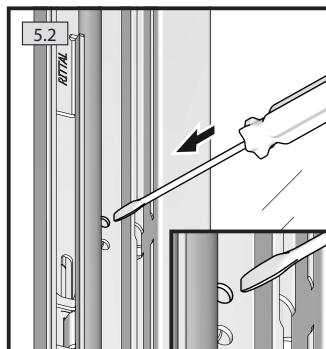
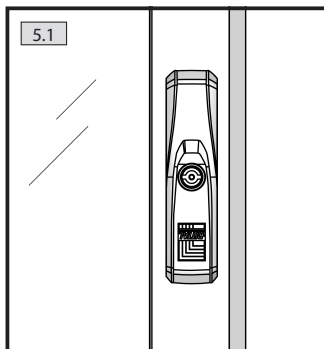
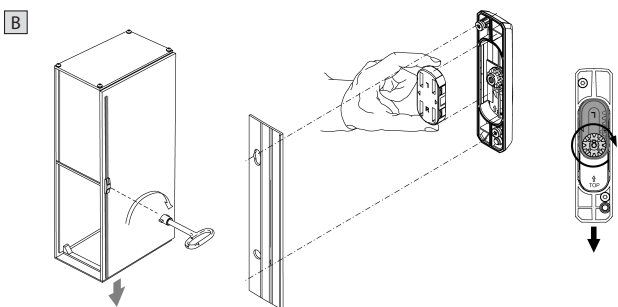
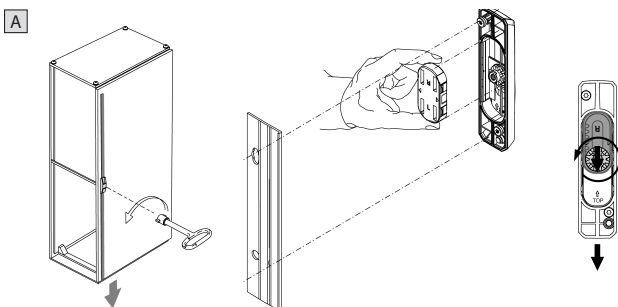
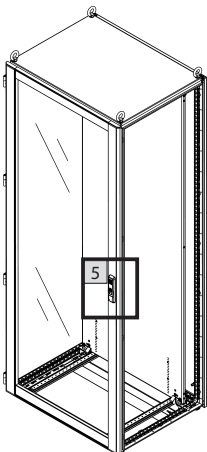
Türmontage Sichttür, links angeschlagen  
Assembly of glazed door, hinged on the left  
Montage de la porte vitrée avec charnières à gauche

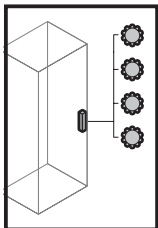




Montage  
Assembly  
Montage

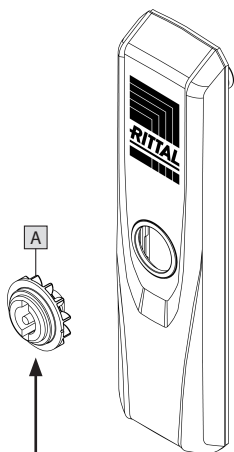
Türmontage Sichttür, links angeschlagen  
Assembly of glazed door, hinged on the left  
Montage de la porte vitrée avec charnières à gauche



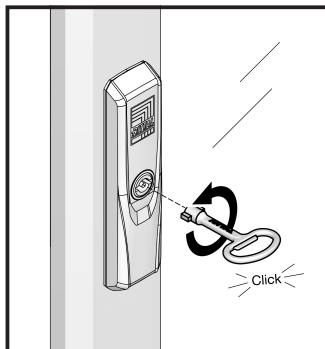
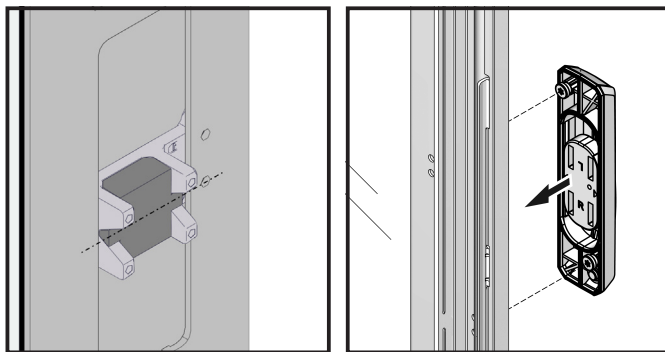
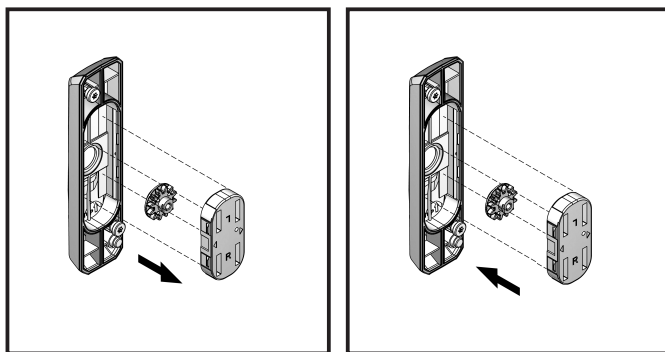
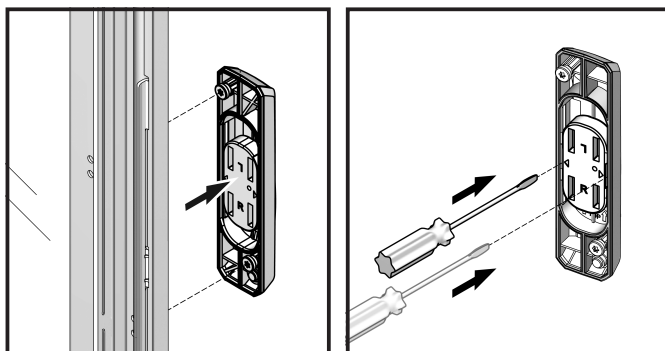
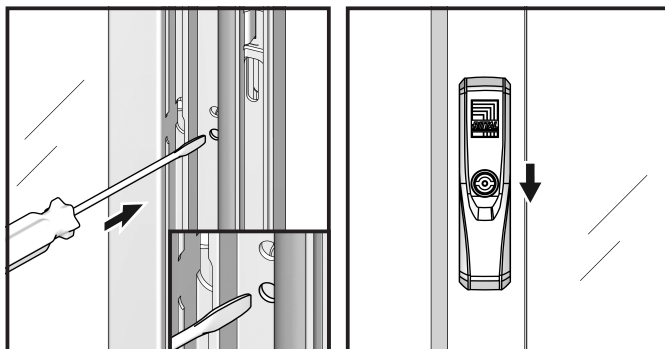


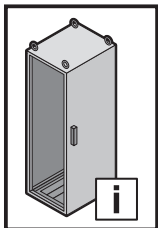
Montage und Aufstellung  
 Assembly and siting  
 Montage et implantation

Wechsel des Verschluss-Einsatzes  
 Changing the lock insert  
 Remplacement du dispositif de verrouillage



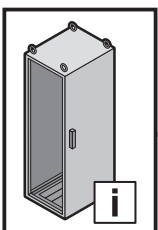
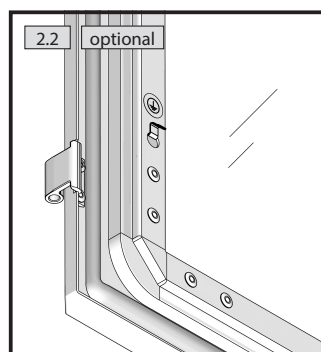
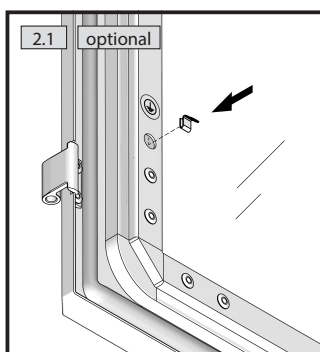
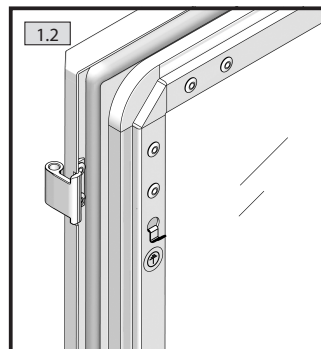
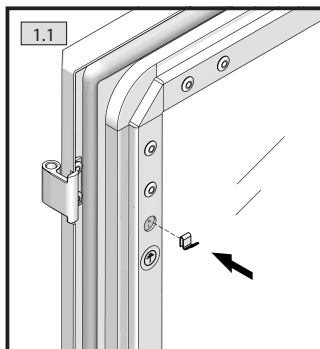
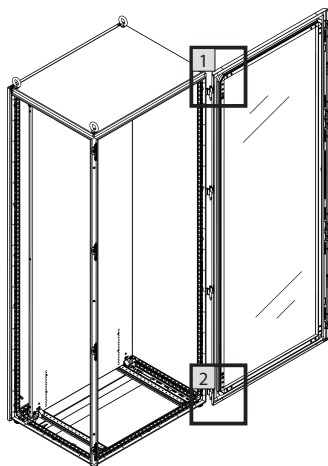
B			
■	7 mm	8618.300	
	8 mm	8618.301	
▼	6,5 mm	8618.308	
	7 mm	8618.302	
▬	8 mm	8618.303	
	7 mm	8618.304	
●	Daimler	8618.305	
○	3 mm	8618.306	
●●	Fiat	8618.307	





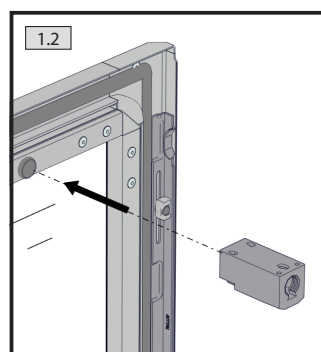
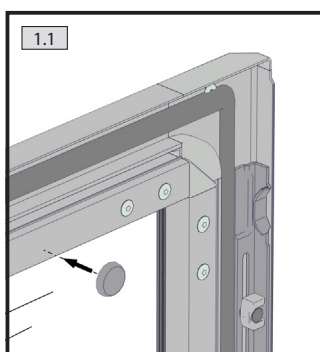
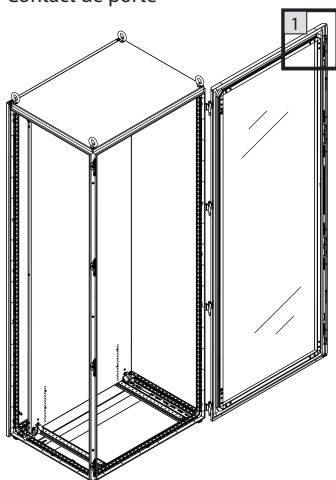
Montage  
Assembly  
Montage

Erdung  
Earthing  
Mise à la masse



Montage  
Assembly  
Montage

Türpositionsschalter  
Door-operated switch  
Contact de porte



# Rittal – The System.

---

Faster – better – everywhere.

Enclosures  
Power Distribution  
Climate Control  
IT Infrastructure  
Software & Services

You can find the contact details of all Rittal companies throughout the world here.



[www.rittal.com/contact](http://www.rittal.com/contact)

RITTAL GmbH & Co. KG  
Postfach 1662 · D-35726 Herborn  
Phone +49(0)2772 505-0 · Fax +49(0)2772 505-2319  
E-Mail: [info@rittal.de](mailto:info@rittal.de) · [www.rittal.com](http://www.rittal.com)

10.2020/000000/D-0000-00001410REV03

ENCLOSURES

POWER DISTRIBUTION

CLIMATE CONTROL

IT INFRASTRUCTURE

SOFTWARE & SERVICES

FRIEDHELM LOH GROUP

