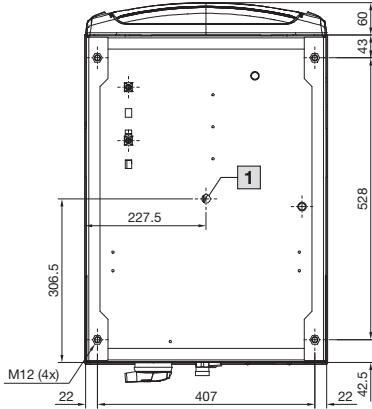


# Klimatisierung

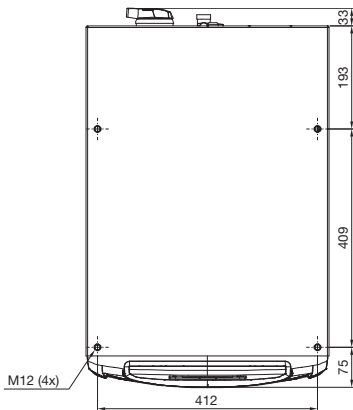
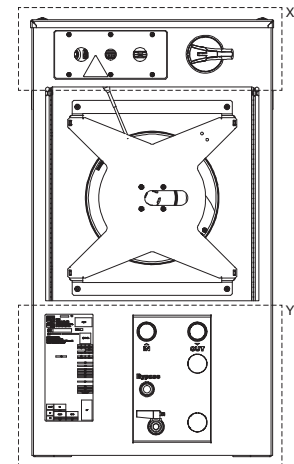
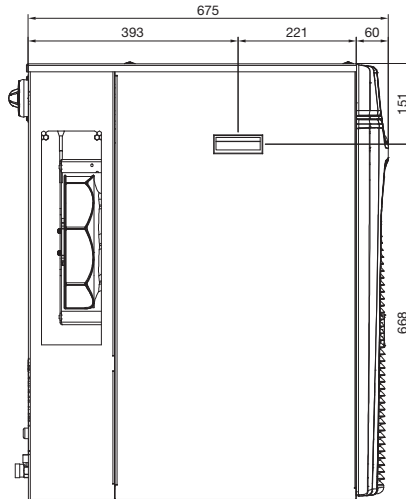
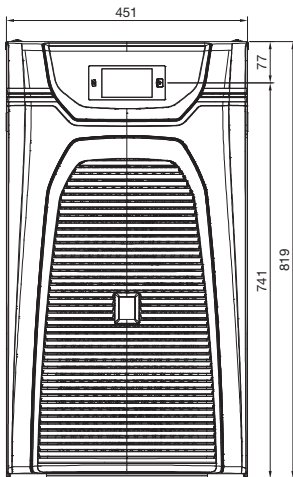
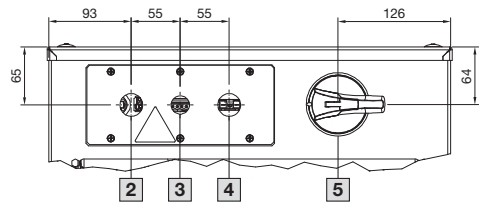
## Flüssigkeitskühlung

### Blue e+ Chiller

SK 3320.200

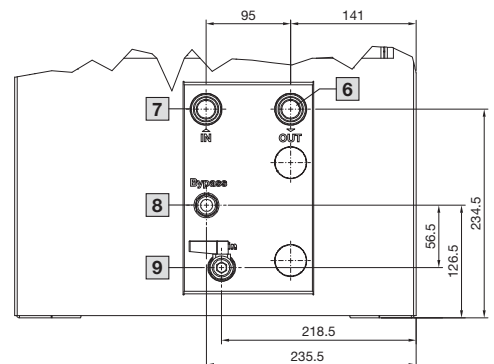


Einzelheit X

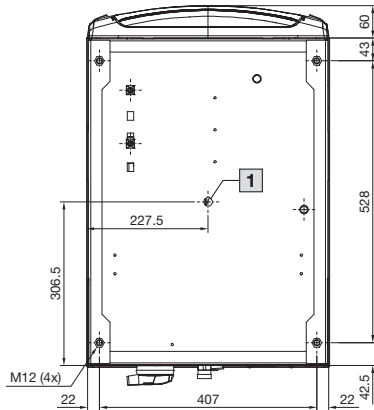


- 1 Bodenablauf
- 2 IoT Interface (M25)
- 3 Signalstecker (M20)
- 4 Anschlussstecker (M25)
- 5 Hauptschalter
- 6 Wasserauslass
- 7 Wassereinlass
- 8 Einstellung Bypass
- 9 Tankentleerung

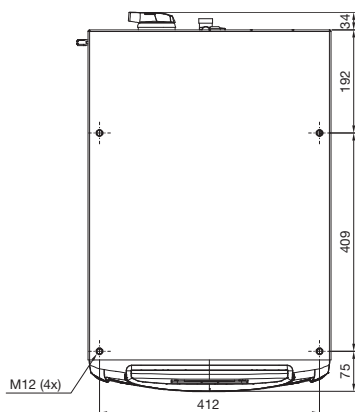
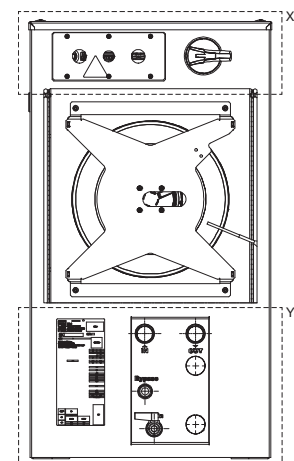
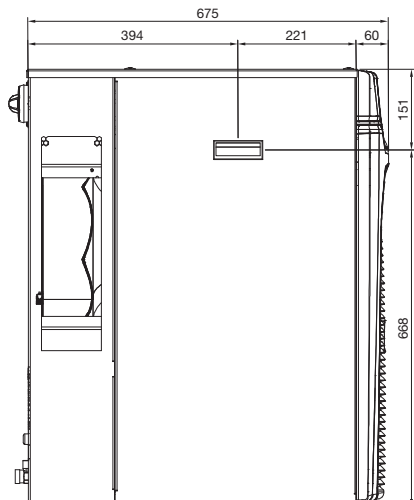
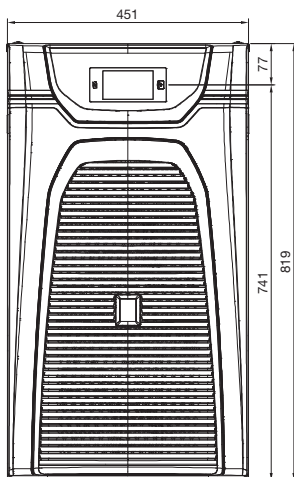
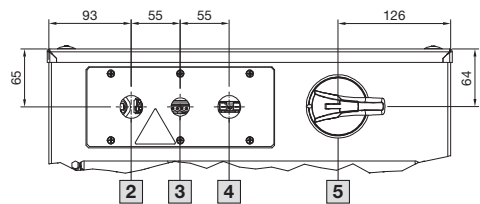
Einzelheit Y



### Blue e+ Chiller SK 3334.300

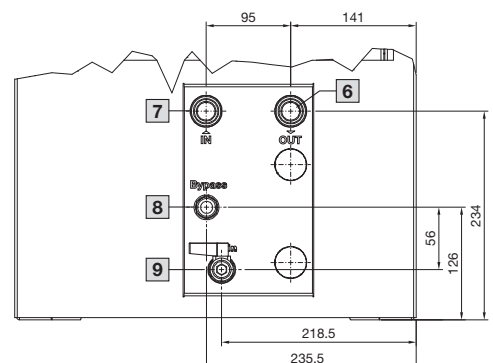


Einzelheit X



- 1 Bodenablauf
- 2 IoT Interface (M25)
- 3 Signalstecker (M20)
- 4 Anschlussstecker (M25)
- 5 Hauptschalter
- 6 Wasserauslass
- 7 Wassereinlass
- 8 Einstellung Bypass
- 9 Tankentleerung

Einzelheit Y

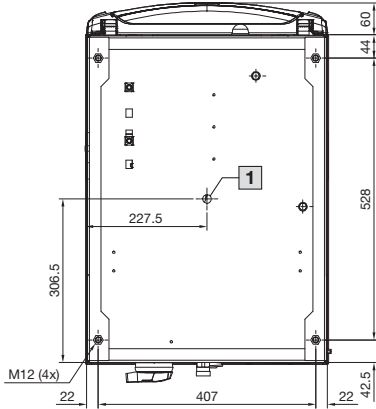


# Klimatisierung

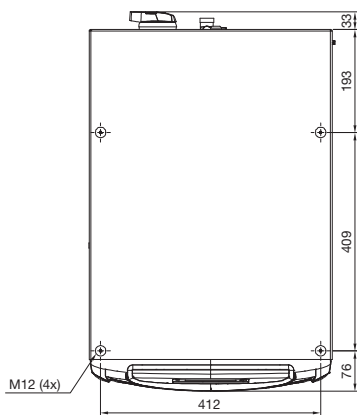
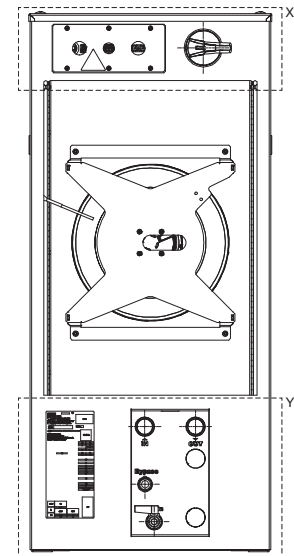
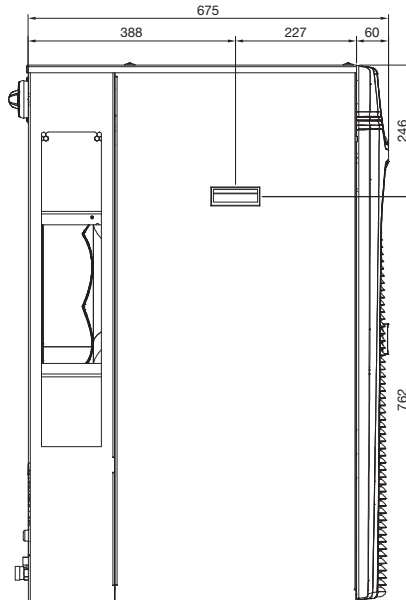
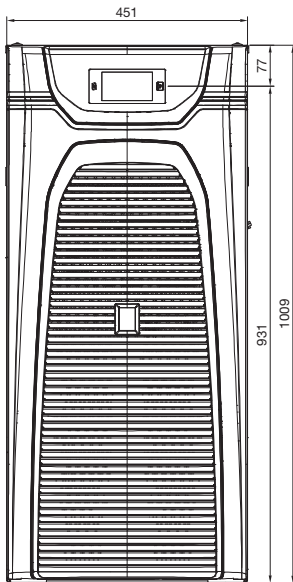
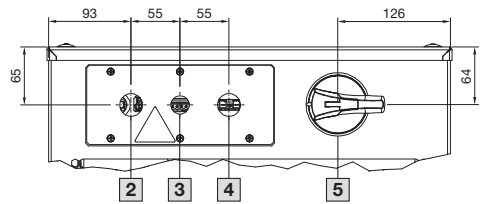
## Flüssigkeitskühlung

### Blue e+ Chiller

SK 3334.400



Einzelheit X



- 1 Bodenablauf
- 2 IoT Interface (M25)
- 3 Signalstecker (M20)
- 4 Anschlussstecker (M25)
- 5 Hauptschalter
- 6 Wasserauslass
- 7 Wassereinlass
- 8 Einstellung Bypass
- 9 Tankentleerung

Einzelheit Y

