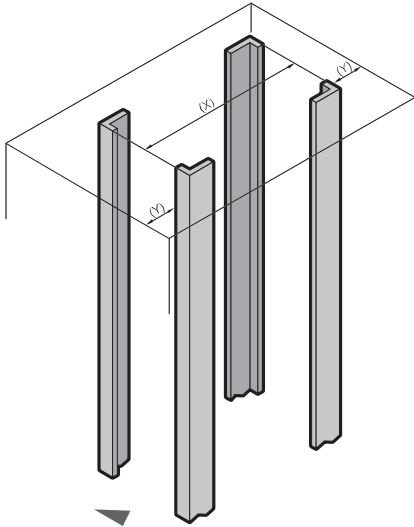


# Schaltschränke

## 19"-Systemausbau

### Einbaumaße



### TS 8

Gehäuse- breite mm	Gehäuse- tiefe mm	Max. 19"- Ebenenabstand (X) mm	Min. Freiraum (Y)		Befestigung
			frontseitig mm	rückseitig mm	
600	600	512	42,5	42,5	an TS System-Chassis, 17 x 73 mm, innere Ebene
600	800	712	42,5	42,5	
600	900	812	42,5	42,5	
800	600	512	42,5	42,5	an Tiefenstrebe als Einbausatz
800	800	712	42,5	42,5	
800	900	812	42,5	42,5	
800	1000	912	42,5	42,5	
800	800	674	61,5	61,5	an Einbauwinkeln TS
800	600	474	61,5	61,5	
800	1000	874	61,5	61,5	
800	1200	1074	61,5	61,5	an TS System-Chassis, 17 x 73 mm, mit Langloch
600	900	851	23	23	
600	1000	951	23	23	
600	1200	1151	23	23	Montagerahmen
600	600	468,5	64,2	64,2	
600	800	668,5	64,2	64,2	
600	900	768,5	64,2	64,2	
600	1000	868,5	64,2	64,2	
600	1200	1068,5	64,2	64,2	
800	600	468,5	64,2	64,2	
800	800	668,5	64,2	64,2	
800	1000	868,5	64,2	64,2	
800	1200	1068,5	64,2	64,2	

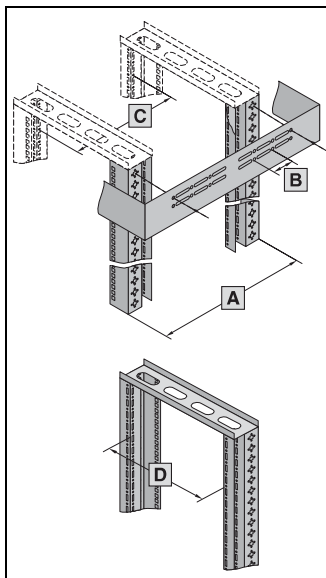
### TE 7000

600	600	495	47	52	Montagerahmen
600	800	695	47	52	
600	900	795	47	52	
600	1000	895	47	52	
800	600	495	47	52	
800	800	695	47	52	
800	900	795	47	52	
800	1000	895	47	52	

### Schnellauswahl für TS 8 Zubehör zur Montage am TE 7000

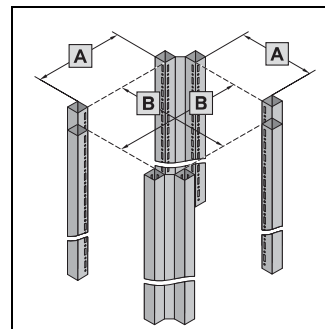
entspricht			TS System-Chassis 17 x 73 mm, zur Montage von Ausbauelementen	C-Profilschienen, zur Kabelabfangung in der Schranktiefe mittels Kabelschellen	Kabelabfangschienen, zur Kabelfixierung mittels Kabelbindern
Ebenenabstand (mm) TE 7000/TS 8 19"-Montagerahmen	Gehäusebreite/-tiefe TS 8 (mm) Montage, äußere Ebene	Gehäusebreite/-tiefe TS 8 (mm) Montage, innere Ebene			
445	400		8612.140	7828.040	7858.160 tiefenvariabel 445 – 695 mm
495		400	8612.040		
545	500		8612.150	7828.050	
595		500	8612.050		
645	600		8612.160	7828.060	7828.062
695		600	8612.060		7828.061
845	800		8612.180	7828.080	7828.082
895		800	8612.080		7828.081
945	900		-	7828.090	7828.092
995		900	8612.090		7828.091
1045	1000		8612.100	7828.100	7828.102
1095		1000	8612.000		7828.101

#### TE 7000/TS 8 19"-Montagerahmen



- A** Ebenenabstand der beiden 19"-Ebenen  
Auslieferungszustand  
Netzwerkschrank: 495 mm  
Auslieferungszustand  
Server-Rack: 745 mm
- B** Der Befestigungsabstand in einem Montagerahmen rückseitig, quer, entspricht dem Rahmenbefestigungsmaß eines 600 mm breiten TS 8, innere Ebene
- C** = **A** - 120 mm
- D** Befestigungsabstand in einem Montagerahmen rückseitig, quer, entspricht dem Rahmenbefestigungsmaß eines 600 mm breiten TS 8 (innere Ebene, 512 mm).

#### TS 8 Rahmen



- A** Äußere Ebene
- B** Innere Ebene

### Belastungsangaben für 19"-Ebenen

TS 8	800 mm breit		600 mm breit 4/6 System-Chassis <sup>2)</sup>		Einbauwinkel PS			600/800 mm breit mit Nivellierfüße  mit Montagerahmen 7856.7XX	
	Tiefenstreben als Einbausatz <sup>1)</sup>		Einbauwinkel TS 7827.480/ 7827.490	Rollen	Nivellierfüße	DK 7696.000	DK 7698.000		
	4	6				600 mm	800 mm Einbau mittig/seitlich		
19"-Ebenen	4	6	2000 N	2000 N	4000/5000 N	1500 N	800 N	800 N	5000 N
1 <sup>1)</sup>	1500 N	1750 N	2000 N	2000 N <sup>3)</sup>	8000/10000 N	3000 N	1600 N	1600 N	10000 N
2	3000 N	3500 N	4000 N						

TE 7000	800 mm breit	600 mm breit	TE 7000 Server-Rack
19"-Ebenen	2	2	2
1 <sup>1)</sup>	2000 N	2000 N	3500 N
2	4000 N	4000 N	7000 N

<sup>1)</sup> **Theoretischer Wert!** Da die Verwindung der Profilschienen bei einer Befestigungsebene von der Schwerpunktlage des eingebauten Gerätes abhängt.

<sup>2)</sup> Es kann keine wesentliche Belastungserhöhung durch den Einsatz zusätzlicher Tiefenstreben erreicht werden.

Die allgemeinen Belastungsangaben von 50 N/HE pro Befestigungsebene werden hier nicht bei allen Schrankhöhen erreicht!

<sup>3)</sup> 7500 N mit Transportkit DK 7825.900