






Alle Rechte vorbehalten. Nachdruck, Vervielfältigung und Verbreitung, auch auszugsweise, ist ohne schriftliche Genehmigung der Rittal GmbH & Co. KG. Alle Rechte vorbehalten. In the event of the grant of a patent, utility model or design right, the holder of the right reserves the right to take legal action against third parties who use the subject matter of the right without the holder's consent.

Vorderseite / Front side

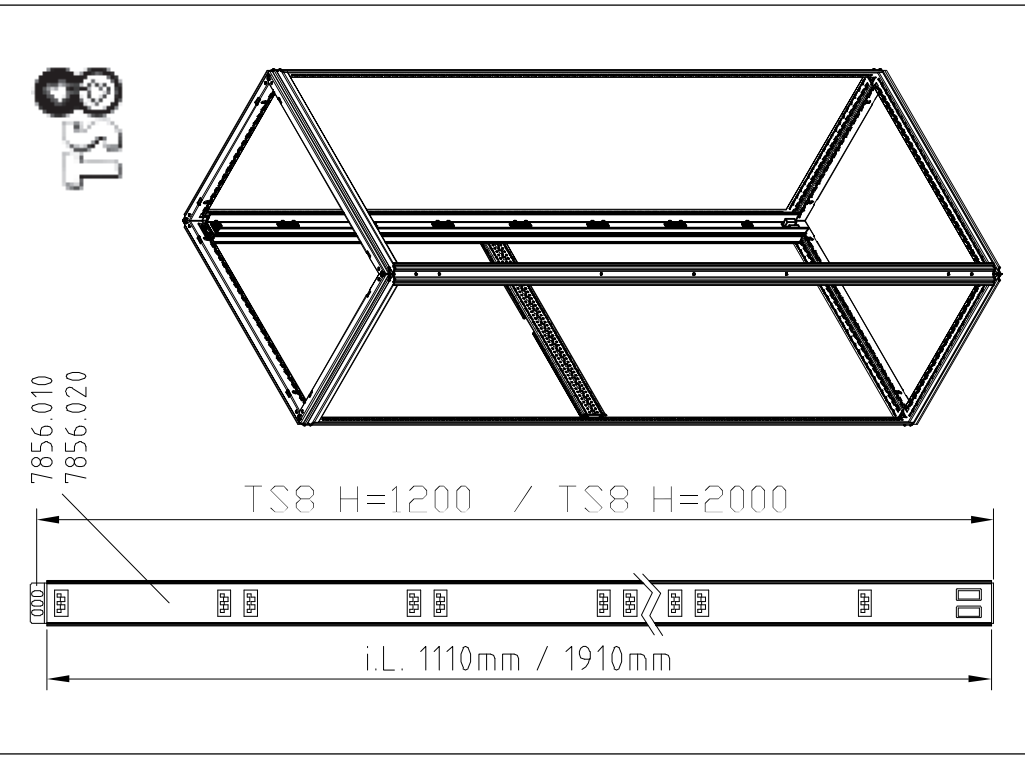
DK
7856.022



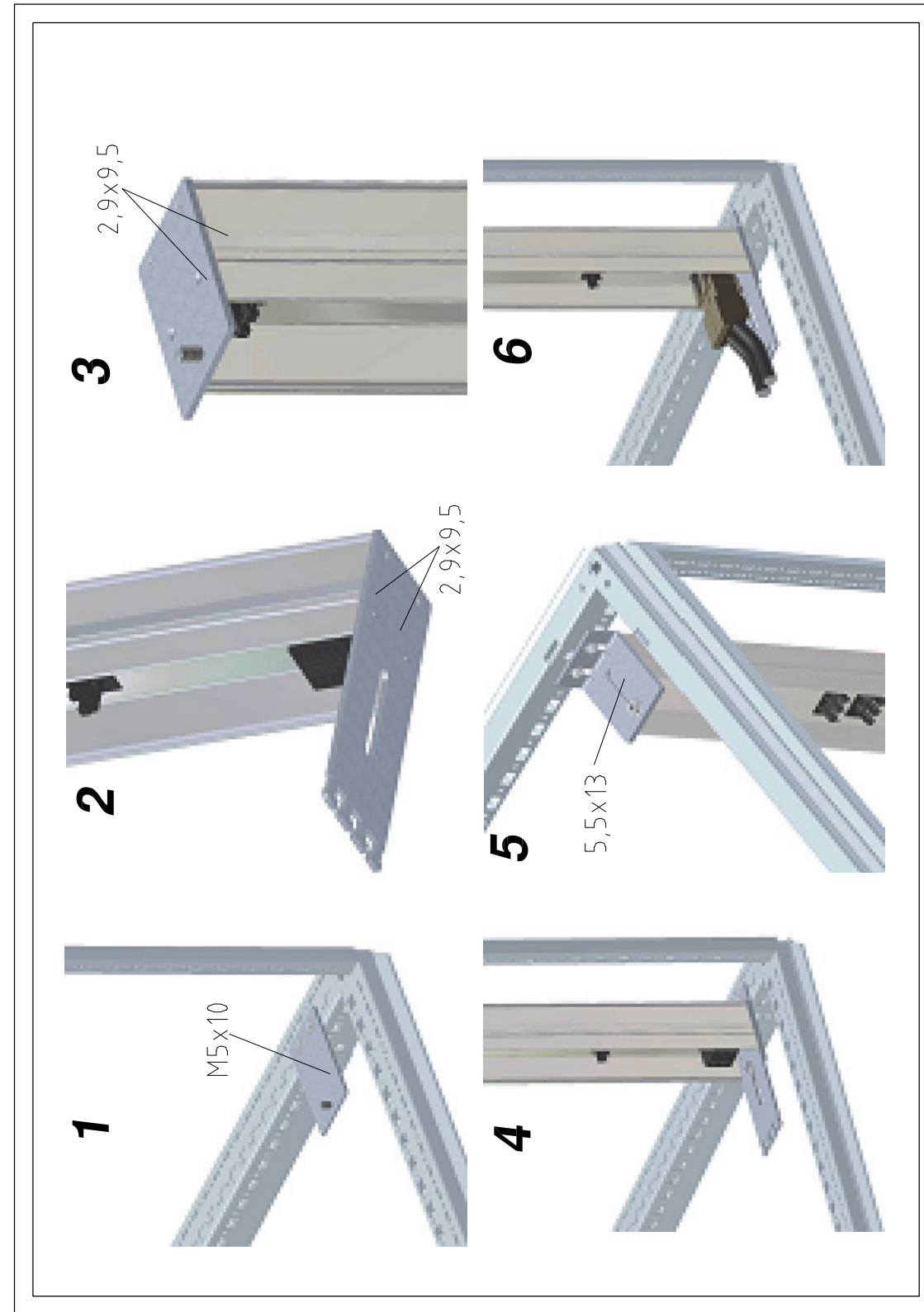
Region: DE, Verpackungsbereich
Area for static packaging
(KMLUJTT/AM/PDD)

2x	M6	2.9x9,5	M5x10	5.5x13
				
4x				
2x				
2x				

Zeichn.-Nr. / No. of dwg.: A3877200IT
Versandbauteil-Nr. / No. of accessory bag: 298273
Lieferanten-Nr. / No. of supplier: -



Rückseite / Rear side



Bemerkung: Original Logo gemäß dem neuesten Rittal Corporate Design verwenden!
Druckfilme / Vorlagen sind in der Abteilung Werbung zu beschaffen.

Druckfarbe: schwarz
Schrifttypen: Helvetica, altern. Arial halbfett
Größe: DIN A5, doppelseitig

Note: Use original Logo of latest Rittal Corporate Design!
Printing films / setting copies to be acquired from advertising department.

Print colour: black
Font type: Helvetica, altern. Arial semi-bold
DIN A5, double sheet

ÄM (ECO)	Index (Rev.)	Ausgabedatum (Issue date)	Geändert durch (Modified by)	Genehmigt durch (Released by)
	00	23.07.2007	Sarah Fuhr	
Änderung (Modification) Neuanlage / Initial design				
Oberfläche (Surface) siehe Zeichnung / see drawing				
Werkstoff (Material) siehe Zeichnung / see drawing				
Dokumententyp (Document type) Montageanleitung / Einlegezettel / Assembly Instruction-Inlaid note			Zul. Massabw. (ad. meas. abnormality)	Dokumentenzustand (Document status) Released
Breite (Width)	Höhe (Height)	Tiefe (Depth)	Materialstärke (Mat. thickness)	Ersteller (Draftsman) Sarah Fuhr Erstfreigabe (Initial Release)
Erstellt (Created) 23.07.2007	Titel (Title) Einlegezettel / Befestigungssatz für Festeinbau		Zeichn.-Nummer (Drawing no.) A38772	Index (Rev.) 00 Typ (Type) IT Papierformat (Paper size) A2
RITTAL GmbH & Co. KG 35745 Herborn	Model:		Spr. (Lang.) DE/EN	Massstab (Scale) 1:1 Bl. (Sh.) 1 Ver. 13
Ersatz f. (Replace. for): -				Ursprung (Origin): -

Dieses Dokument unterliegt der Regelung der Richtlinie und deren Umsetzung im Bereich der Elektrotechnik. This document is subject to the Rittal directive and its applications within the Electrical and Electronic Equipment Act (ElektroDG). Schutzzeichen IEC 1000 besitzen. Comply with protection notices IEC 1000.