

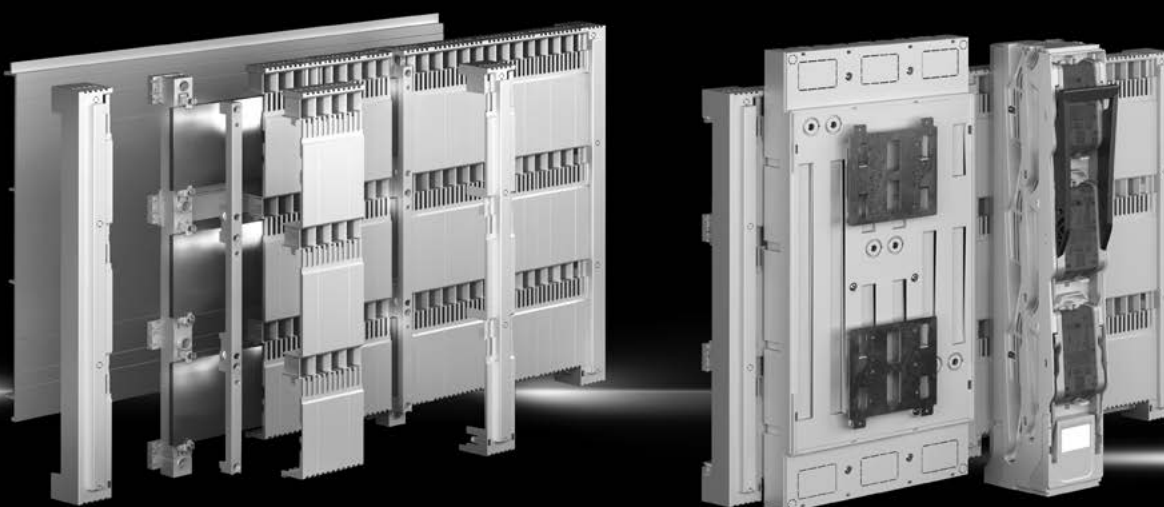
Rittal – The System.

Faster – better – everywhere.

Система Ri4Power 185 мм

Ri4Power System 185 mm

Ri4Power Système 185 mm



Руководство по монтажу и эксплуатации

Assembly and operating instructions

Notice d'emploi et de montage

ENCLOSURES

POWER DISTRIBUTION

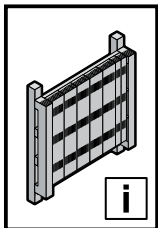
CLIMATE CONTROL

IT INFRASTRUCTURE

SOFTWARE & SERVICES

FRIEDHELM LOH GROUP





Содержание/Contents/Sommaire

RU

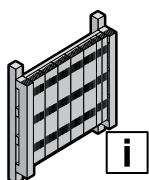
Комплект поставки	3 – 4
Технические характеристики	5
Указания к документации	
– Маркировка CE	5
– Хранение документации	5
– Используемые символы	5
Монтаж	
– Монтаж системного крепления, с регулировкой по глубине	6
– Монтаж системного крепления – крайнее заднее положение	7
– Расположение среднего держателя	8
– Указания по расположению/комплектации	9
– Монтаж держателя шин	10
– Монтаж поддона основания	11
– Монтаж шин	12
– Монтаж торцевой крышки	13
– Монтаж защиты от прикосновения	14
– Монтаж замыкающего профиля	15
– Монтаж соединителя шин	16
– Монтаж защиты от прикосновения соединителя шин	17
– Монтаж планочных силовых разъединителей разм. 00 и разм. 1-3	18
– Монтаж приборного адаптера	19
Гарантия	20
Адреса служб сервиса	20

EN

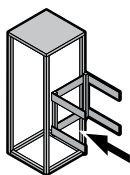
Scope of delivery	3 – 4
Technical data	5
Notes on documentation	
– CE labelling	5
– Retention of documents	5
– Symbols used	5
Assembly	
– System attachment, depth-variable	6
– System attachment, rearmost position	7
– Centre holder position	8
– Guidelines for positioning and equipping	9
– Busbar supports assembly	10
– Base tray assembly	11
– Busbars	12
– End cover	13
– Contact hazard protection	14
– Cover section	15
– Busbar connector	16
– Contact hazard protection for busbar connector	17
– Fuse-switch disconnectors, sizes 00 and 1 to 3	18
– Component adaptor	19
Warranty	20
Customer service addresses	20

F

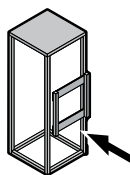
Limites de fourniture	3 – 4
Caractéristiques techniques	5
Remarques relatives à la documentation	
– Certification CE	5
– Conservation des documents	5
– Symboles utilisés	5
Montage	
– Montage fixation réglable en profondeur	6
– Montage fixation en position la plus reculée	7
– Positionnement support central	8
– Instructions sur le positionnement et l'équipement	9
– Montage supports de jeux de barres	10
– Montage plastronnages	11
– Montage jeux de barres	12
– Montage couvercles d'extrémité	13
– Montage protections contre les contacts	14
– Montage profilé de finition	15
– Montage jonctions de barres	16
– Montage protection contre les contacts jonction de barres	17
– Montage coupe-circuits à fusibles taille 00 et taille 1-3	18
– Montage adaptateur d'appareillages	19
Garantie	20
Adresses des services après-vente	20



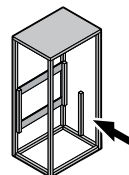
2 – 5,
9, 20



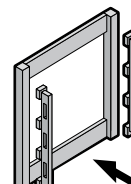
6



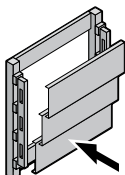
7



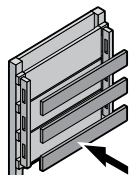
8



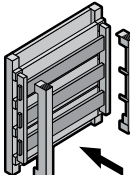
10



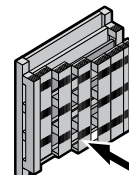
11



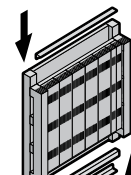
12



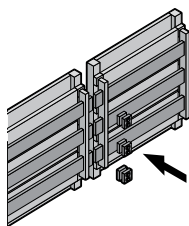
13



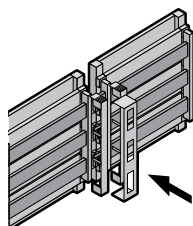
14



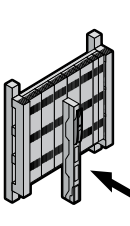
15



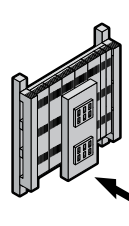
16



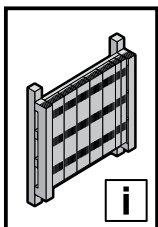
17



18



19



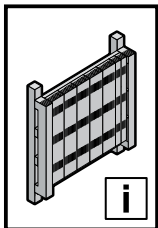
Комплект поставки/Scope of supply/Composition de la livraison

Системное крепление/System attachment/Fixation

		Ш = 600	Ш = 800	Ш = 1000	Ш = 1200
Арт. № Model No. Référence		9677.510	9677.520	9677.530	9677.540
	BZ 5,5 x 13	16 x	16 x	24 x	24 x
	M8 x 50	8 x	8 x	12 x	12 x
		2 x (Л/П)	2 x (Л/П)	2 x (Л/П)	2 x (Л/П)
		-	-	1 x	1 x
		2 x	2 x	2 x	2 x

Защита от прикосновения/Contact hazard protection/Protection contre les contacts

		Ш = 600	Ш = 800	Ш = 1000	Ш = 1200
Арт. № Model No. Référence		9677.550	9677.560	9677.570	9677.580
		3 x	3 x	3 x	3 x
		473 мм	673 мм	473 мм	673 мм
		1 x	1 x	1 x	1 x



Комплект поставки/Scope of supply/Composition de la livraison

		Ш = 600	Ш = 800	Ш = 1000		Ш = 1200
Арт. № Model No. Référence		9677.550	9677.560	9677.570		9677.580
		4 x	6 x	8 x		10 x
		3 x	3 x	3 x	3 x	6 x
		449 мм	649 мм	449 мм	649 мм	649 мм
		-	-	1 x		1 x

**Держатель шин
Busbar support
Support de jeu de barres**

Арт. № Model No. Référence	9677.500
	2 x
	8 x

**Торцевая крышка
End cover
Couvercle d'extrémités**

Арт. № Model No. Référence	9677.600
	1 x (Л)
	1 x (П)

**Защита от прикосновения
Cover plate,
contact hazard protection
Plastron de protection contre les contacts**

Арт. № Model No. Référence	9677.790
	1 x
	3 x

**Соединительный комплект
Connector kit
Kit de jonction**

Арт. № Model No. Référence	9677.730 9677.740 9677.750 9677.760
	1 x

Дополнительно/Also required/
en supplément

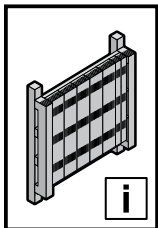
Арт. № Model No. Référence	9677.730 9677.750
	1 x

**Соединитель шин
Busbar connector
Jonction de barres**

Арт. № Model No. Référence	9677.610
	1 x
Арт. № Model No. Référence	9677.620
	1 x

**Защита от прикосновения соедини-
теля шин
Contact hazard protection
for busbar connectors
Jonctions de barres protection contre
les contacts**

Арт. № Model No. Référence	9677.640
	1 x



Техническая информация/Technical information/Informations techniques

RU

Технические характеристики:

Температура хранения:
от -20°C до +80°C

EN

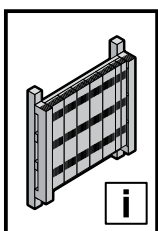
Technical data:

Storage temperature:
-20°C to +80°C

F

Caractéristiques techniques :

Plage de température de stockage:
-20°C à +80°C



RU EN F

Указания к документации/Notes on documentation/ Remarques relatives à la documentation

RU

Руководство по монтажу предназначено для лиц, имеющих соответствующую квалификацию для того, чтобы правильно укомплектовать распределительные шкафы электрическими, электронными, механическими и пневматическими устройствами и корректно их подключить.

Руководство по эксплуатации предназначено для обслуживающего персонала и квалифицированных специалистов для обслуживания электронных и механических систем.

Маркировка CE

Декларация о соответствии доступна на сайте компании Rittal.

EN

The **assembly instructions** are aimed at personnel who have completed corresponding technical training and are thus qualified to set up enclosures with electrical, electronic, mechanical and pneumatic equipment in accordance with applicable standards and to erect, assemble and connect such enclosures at the place of use.

The **operating instructions** are aimed at operating personnel and correspondingly trained specialists for electrical and mechanical maintenance.

CE labelling

The declaration of conformity is provided for download on the Rittal website.

F

La **notice de montage** s'adresse à toutes les personnes qui possèdent la formation technique suffisante pour le montage, l'installation sur site et le raccordement d'armoires électriques selon les normes électriques, électroniques, mécaniques et pneumatiques en vigueur.

La **notice d'utilisation** s'adresse aux opérateurs et aux spécialistes formés pour la maintenance électrotechnique

Certification CE

La déclaration de conformité peut être téléchargée depuis le site Internet de Rittal.

RU

Используемые символы

Соблюдайте следующие указания по мерам безопасности и все другие указания в данном руководстве:

Указания по мерам безопасности и прочие указания:



Опасность!
Непосредственная опасность для здоровья и жизни.



Внимание!
Возможная опасность для продукции и окружающей среды.



Указание:
Полезная информация и особенности.



Указание:
F = вид спереди
R = вид сзади

EN

Symbols used

Observe the following safety and other notes in the instructions:

Safety and other notes:



Danger!
Immediate danger to life and limb.



Caution!
Potential threat to the product and its environment.



Note:
Useful information and special features.



Note:
Front/rear view.

F

Symboles utilisés

Tenir compte des consignes de sécurité et autres directives contenues dans cette notice :

Consignes de sécurité et autres directives :



Danger !
Risque de blessure grave, voire mortelle.



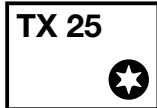
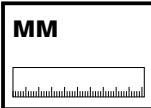
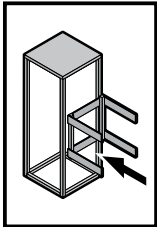
Attention !
Danger éventuel pour le produit et l'environnement.



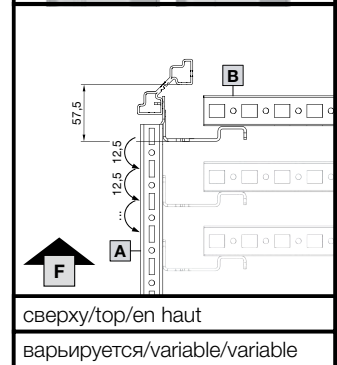
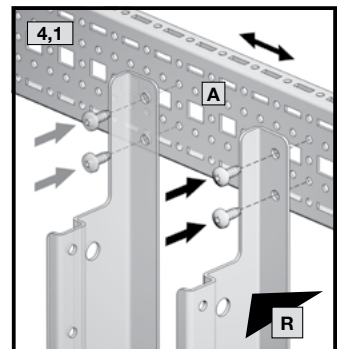
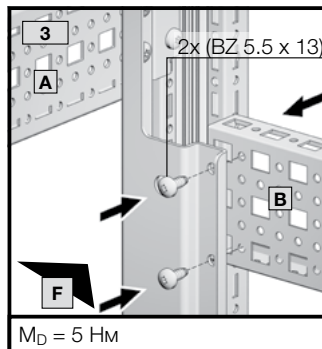
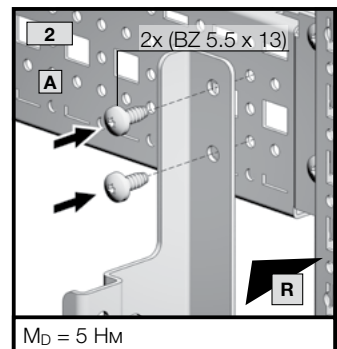
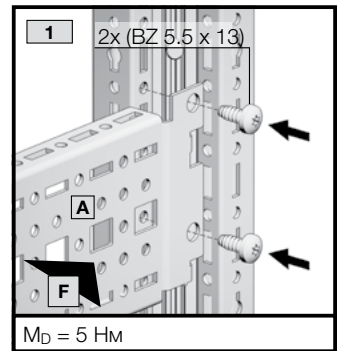
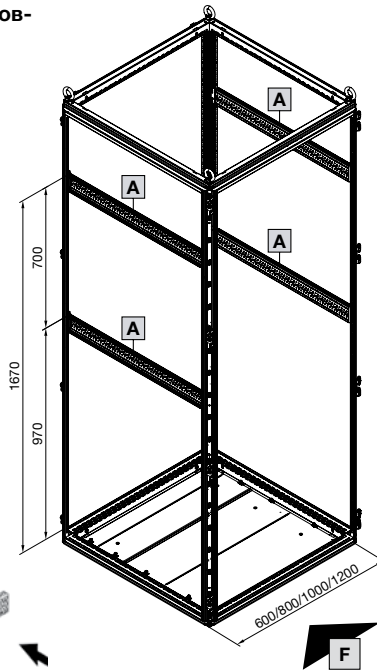
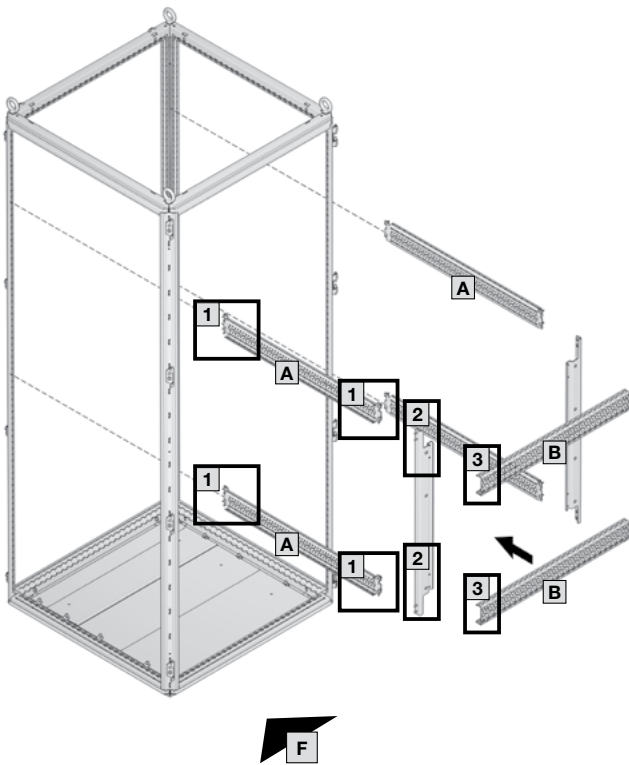
Remarque :
Informations utiles et particularités.



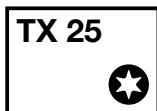
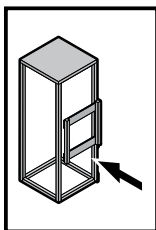
Remarque :
F = vue frontale
R = vue arrière



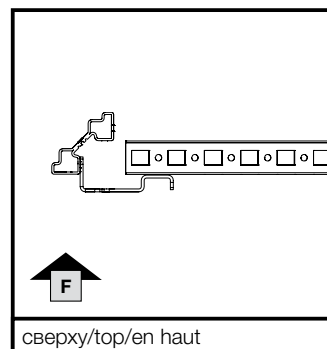
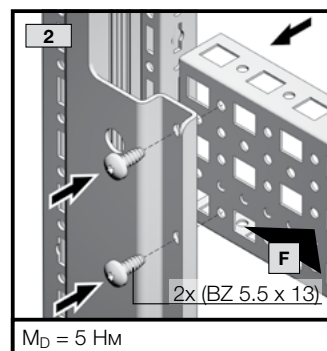
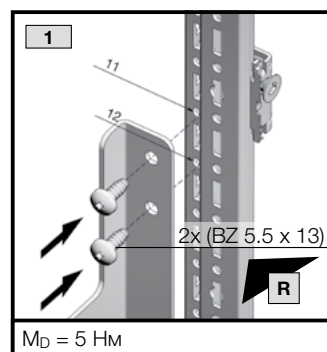
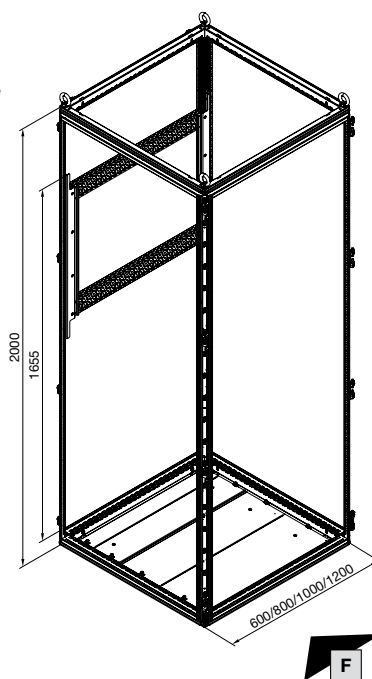
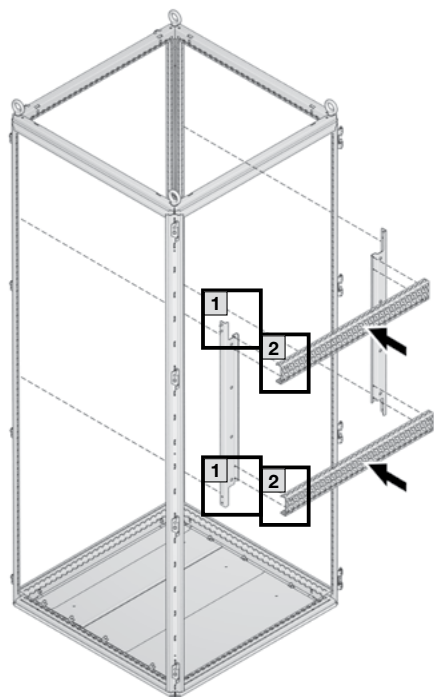
Монтаж системного крепления, с регулировкой по глубине
System attachment, depth-variable
Montage fixation réglable en profondeur



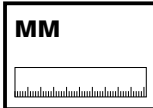
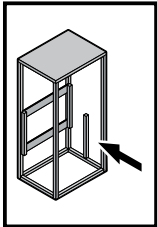
	Глубина шкафа TS/SE TS/SE enclosure depth Profondeur d'armoire TS/SE	Арт. № Model No. Référence
A	500	8612.150
	600	8612.160
	800	8612.180
	Для ширины шкафа For enclosure width Pour largeur d'armoire	Арт. № Model No. Référence
B	600	9677.510
	800	9677.520
	1000	9677.530
	1200	9677.540



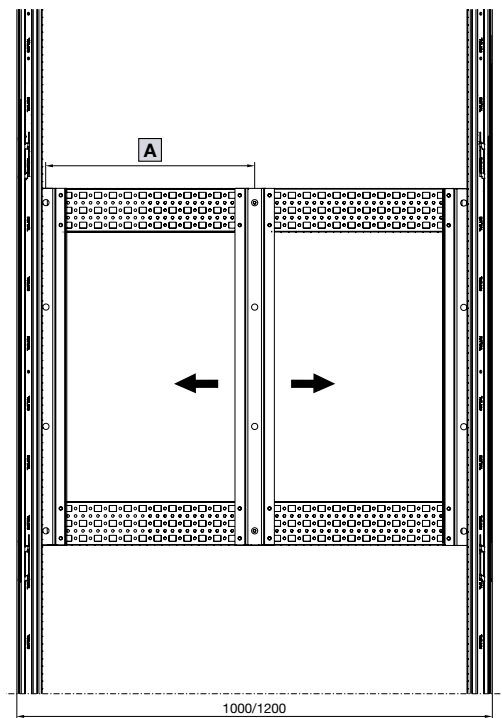
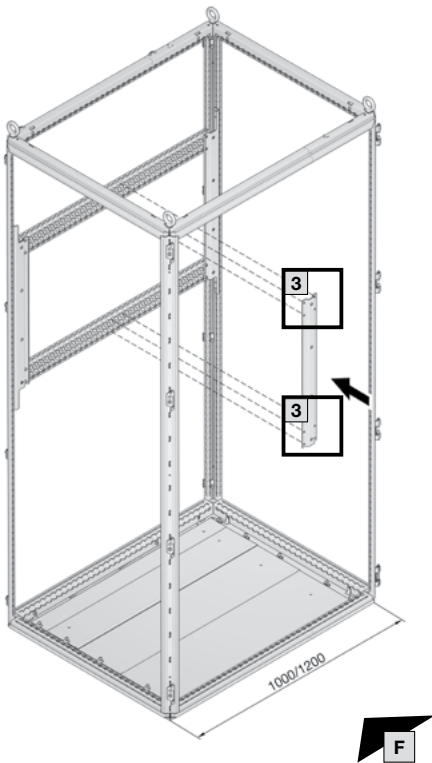
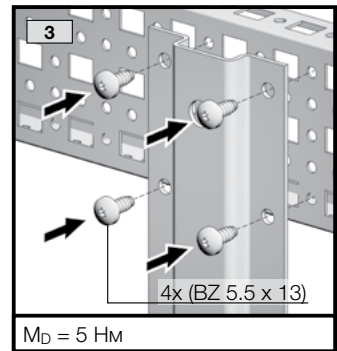
Монтаж системного крепления –
крайнее заднее положение
System attachment, rearmost position
Montage fixation en position la plus reculée



Для ширины шкафа For enclosure width Pour largeur d'armoire	Арт. № Model No. Référence
600	9677.510
800	9677.520
1000	9677.530
1200	9677.540



Расположение среднего держателя
Centre holder position
Positionnement support central



См. стр. 9
See p. 9
Voir p. 9



Только у шкафов шириной 1000/1200 мм.
Only applies to 1000/2000 mm wide enclosures
Uniquement sur les armoires de largeur 1000/1200 mm

Для ширины шкафа For enclosure width Pour largeur d'armoire	A	Арт. № Model No. Référence
1000	200 – 700	9677.530
1200	400 – 700	9677.540

RU



Во избежание несчастных случаев, отключить питание перед работами по установке или обслуживанию. Приборы должны быть установлены в подходящий корпус и защищены от загрязнения. Ввод в эксплуатацию и обслуживание только силами квалифицированного персонала!

EN

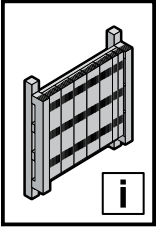


To prevent electrical shock, disconnect from power source before installing or servicing. Install in suitable enclosure. Keep free from contaminants. To be commissioned and maintained only by qualified personnel!

F

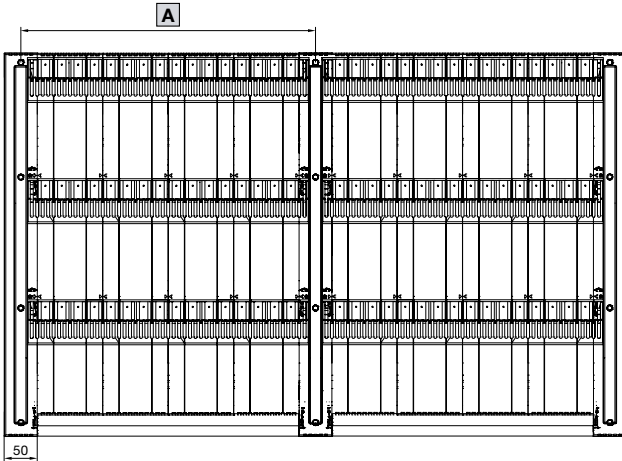


Avant le montage et la mise en service, couper l'alimentation secteur afin d'éviter tout accident. Prevoir une mise en coffret ou armoire appropriée, protéger le produit contre les environnements agressifs. Mise en service en entretien : seulement par du personnel spécialisé !

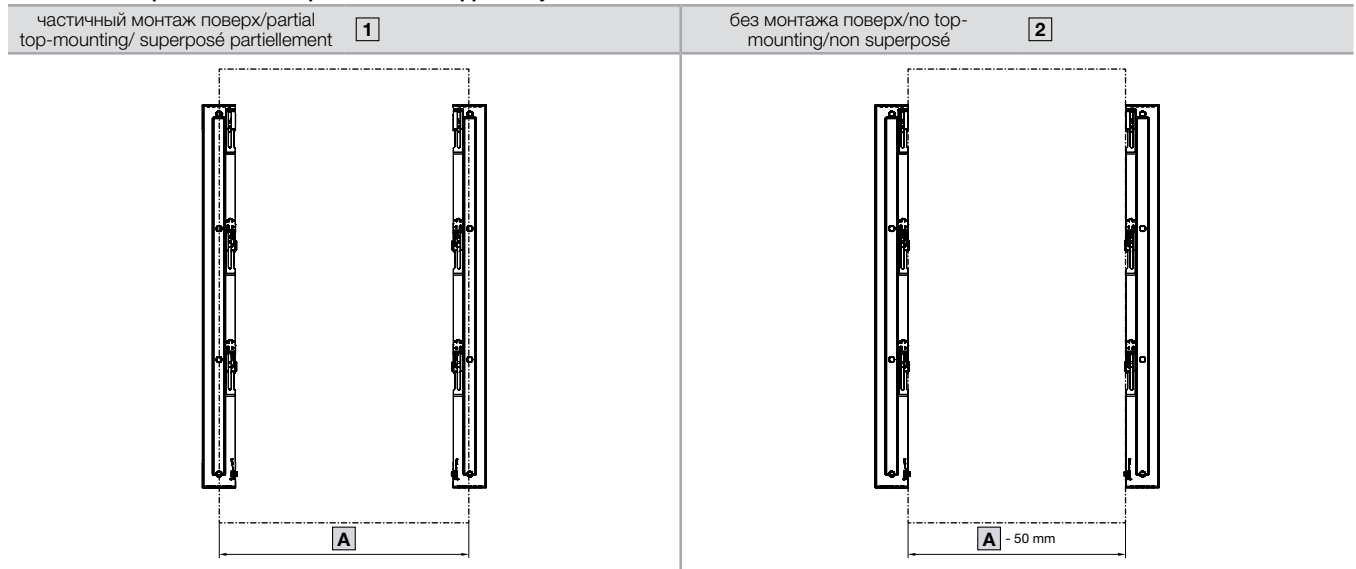


Указания по расположению/комплектации
Guidelines for positioning and equipping
Instructions sur le positionnement et l'équipement

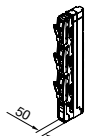
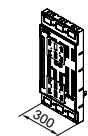
Указания по комплектации/Guidelines for equipping/
Instructions sur l'équipement

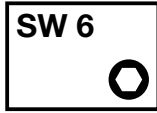
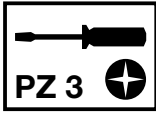
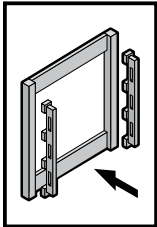


Возможное расположение компонентов на держателе шин/Possible components positioning on the busbar support/
Positionnement possible des composants sur le support de jeu de barres



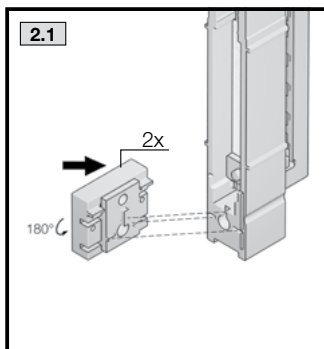
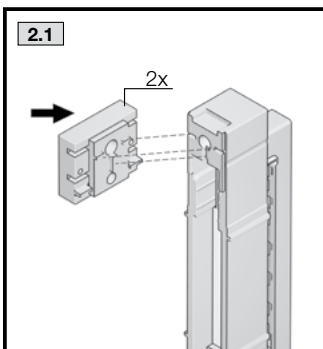
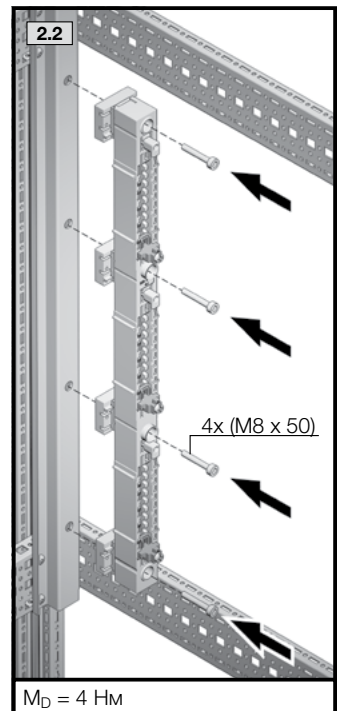
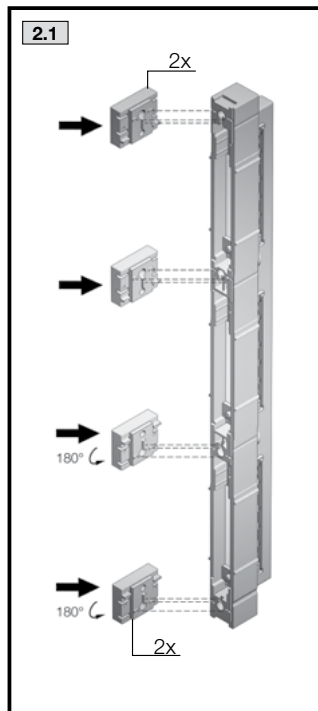
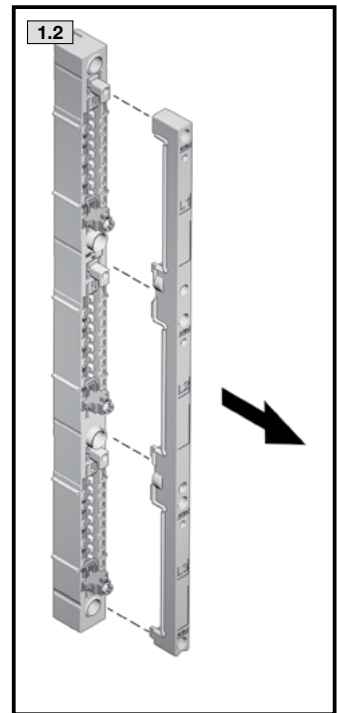
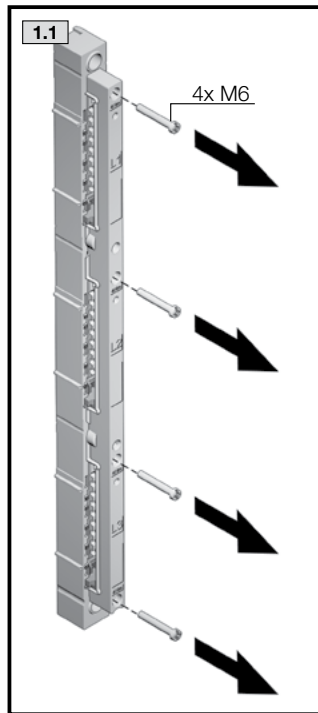
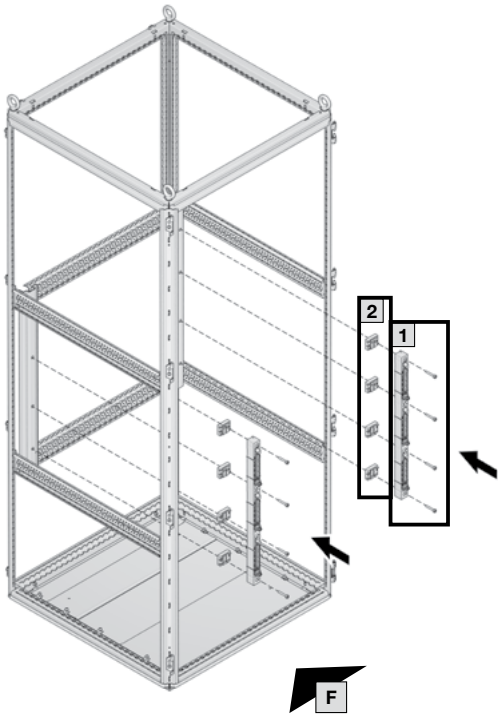
Возможное количество компонентов/Possible number of components/Nombre possible de composants

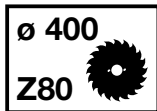
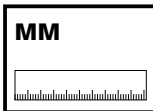
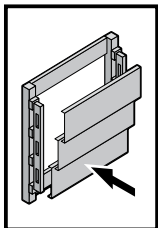
A		мм	200	250	300	350	400	450	500	550	600	650	700
NH 00	 1	4	5	6	7	8	9	10	11	12	13	14	
	2	3	4	5	6	7	8	9	10	11	12	13	
NH 1-3	 1	2	2	3	3	4	4	5	5	6	6	7	
	2	1	2	2	3	3	4	4	5	5	6	6	
CB	 2	0	0	0	1	1	1	1	1	1	2	2	



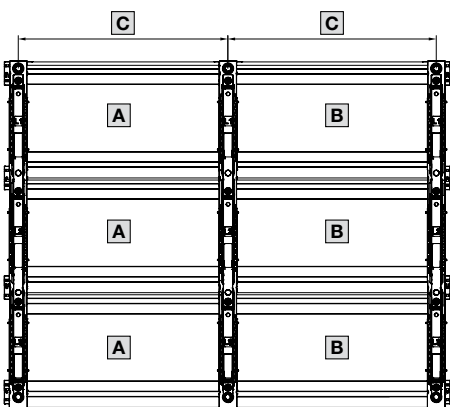
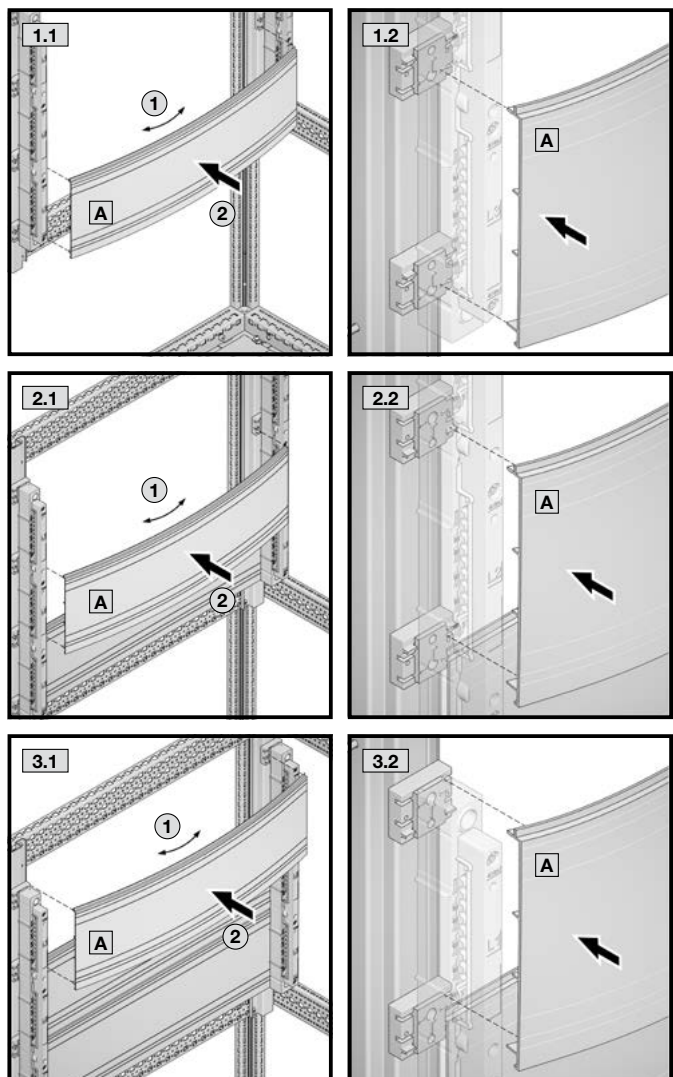
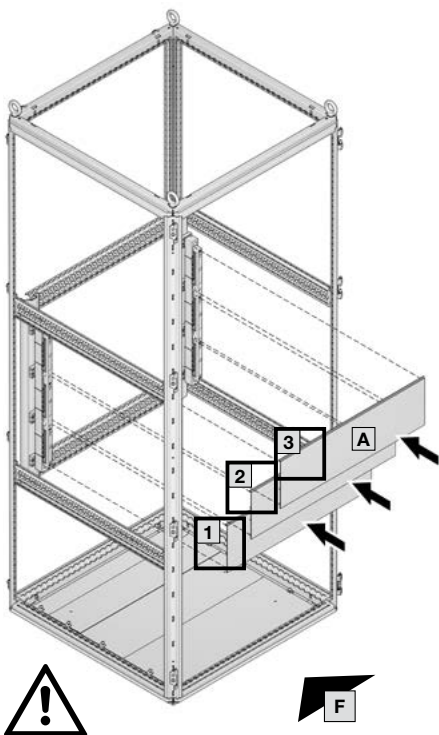
Монтаж держателя шин
Busbar support
Support de jeu de barres

9677.500

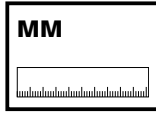
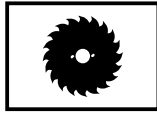
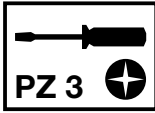
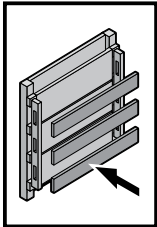




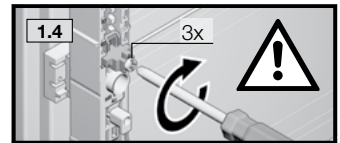
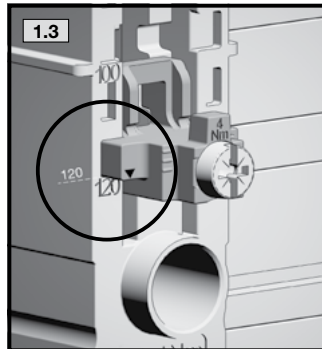
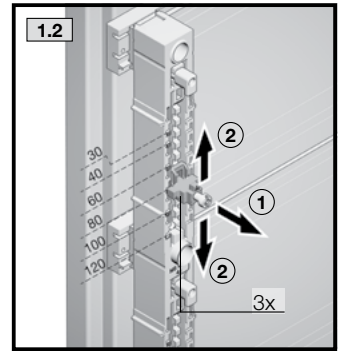
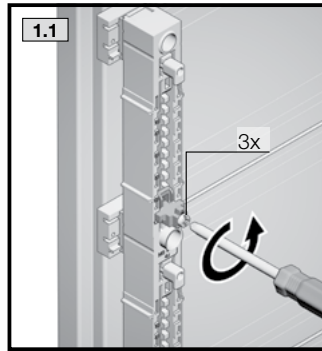
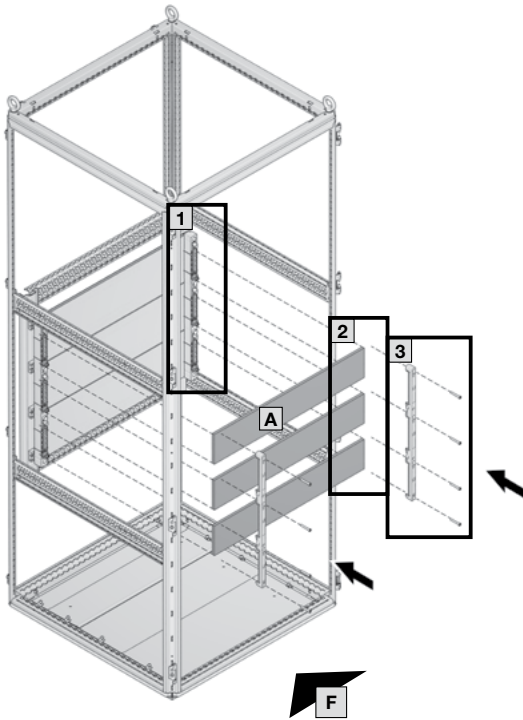
Монтаж поддона основания
Base tray assembly
Montage plastronnages



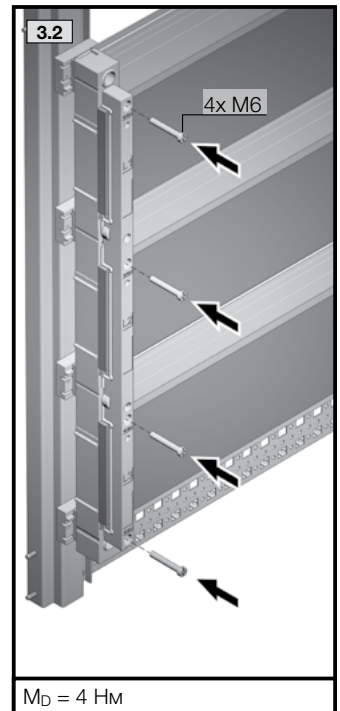
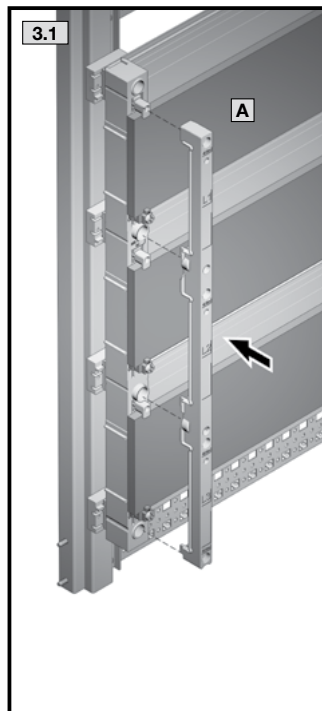
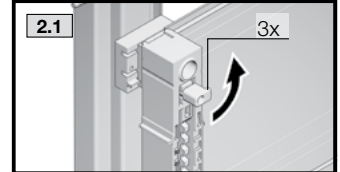
Ширина шкафа/ For enclosure width/Pour largeur d'armoire		A	страница page page	B	страница page page		Арт. № Model No. Référence
600	-	473	-	-	-		9677.550
800	-	673	-	-	-		9677.560
1000		 L = C - 27 мм	9	 L = C - 27 мм	9		9677.570
1200		 L = C - 27 мм	9	 L = C - 27 мм	9		9677.580



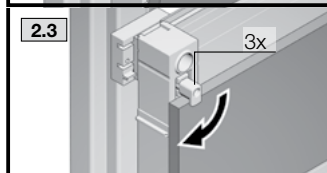
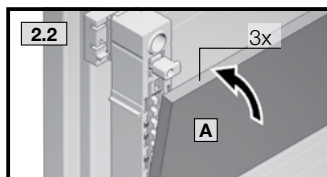
Монтаж шин
Busbars
Montage jeux de barres



$M_D = 4 \text{ Нм}$

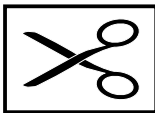
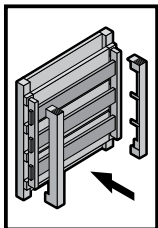


$M_D = 4 \text{ Нм}$



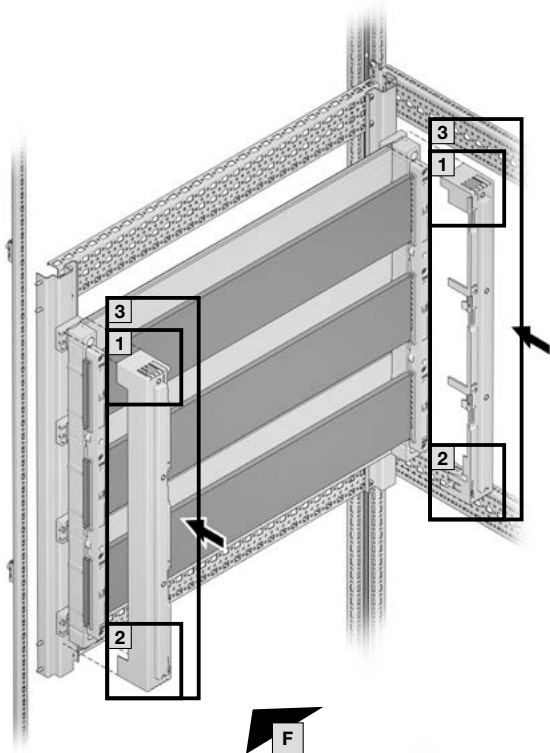
Отрезка шин по длине/Cutting the busbars to length/Coupe du jeu de barres

	Отдельный шкаф Stand-alone enclosure Armoire individuelle	Крайний шкаф в линейке End-of-row enclosure Armoire d'extrémité de rangée	Средний шкаф в линейке Middle-of-row enclosure Armoire juxtaposée par ses deux côtés
A	Ширина шкафа - 70 мм Enclosure width - 70 mm Largeur d'armoire - 70 mm	Ширина шкафа - 42 мм Enclosure width - 42 mm Largeur d'armoire - 42 mm	Ширина шкафа - 14 мм Enclosure width - 14 mm Largeur d'armoire - 14 mm

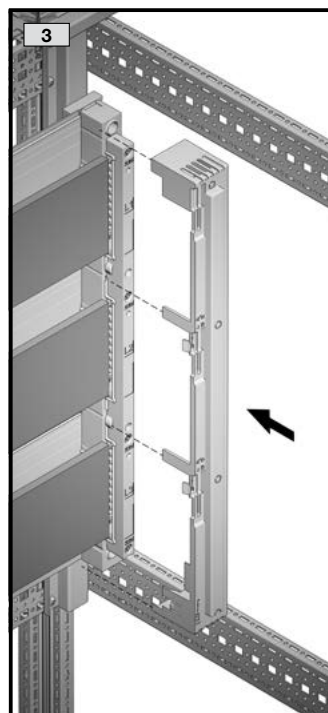
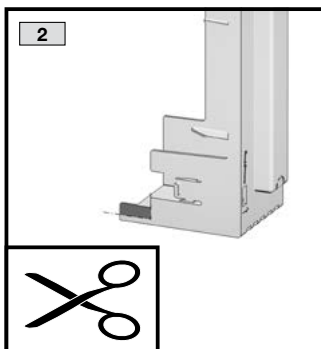
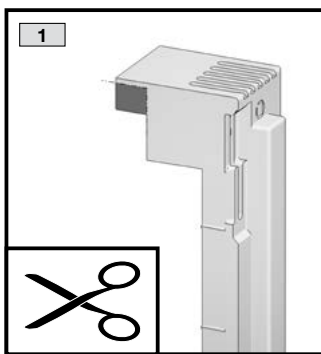


Монтаж торцевой крышки
End cover
Montage couvercles d'extrémité

9677.600



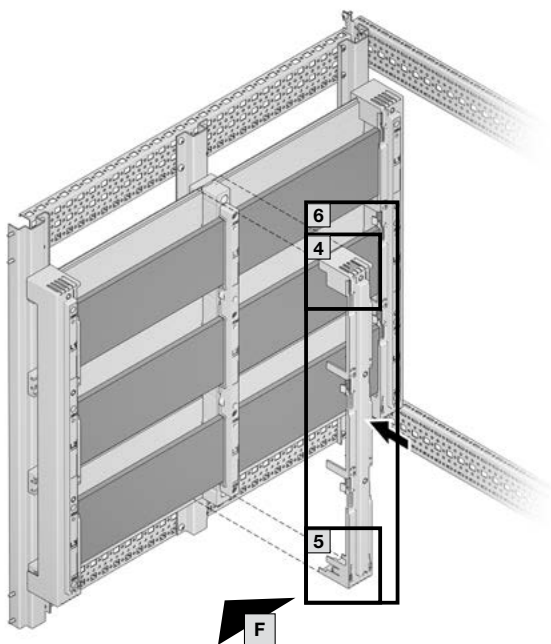
При ширине шкафа 600/800/1000/1200 мм.
Applies to 600/800/1000/1200 mm wide enclosures.
Sur les armoires de largeur 600/800/1000/1200 mm.



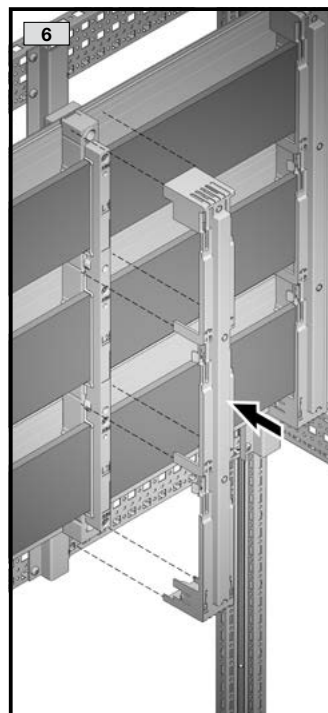
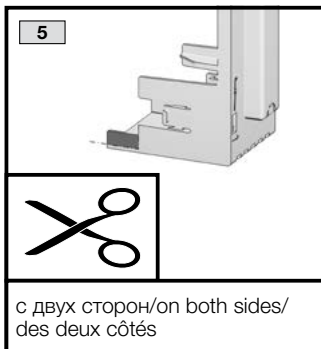
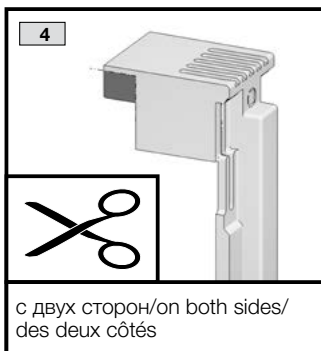
Отрезать левую торцевую крышку отрезать с правой стороны, правую торцевую крышку с левой стороны (см. рисунок).

Please trim away material on the right-hand side of the left cover and on the left-hand side for the right cover (see pictures).

Le couvercle d'extrémité gauche doit être entaillé sur le côté droit et celui de droite sur le côté gauche.

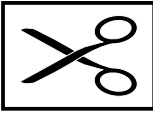
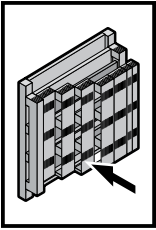


У шкафов шириной 1000/1200 мм.
Applies to 1000/1200 mm wide enclosures.
Sur les armoires de largeur 1000/1200 mm.

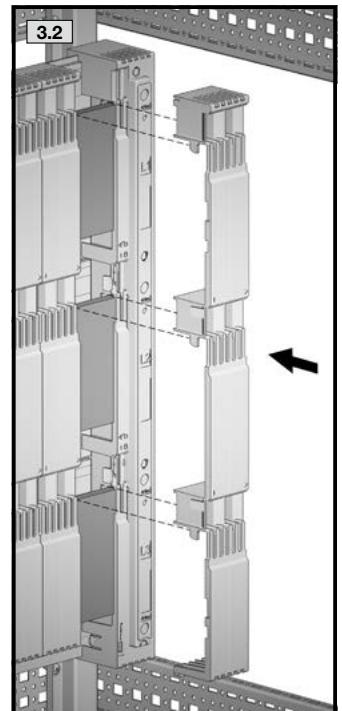
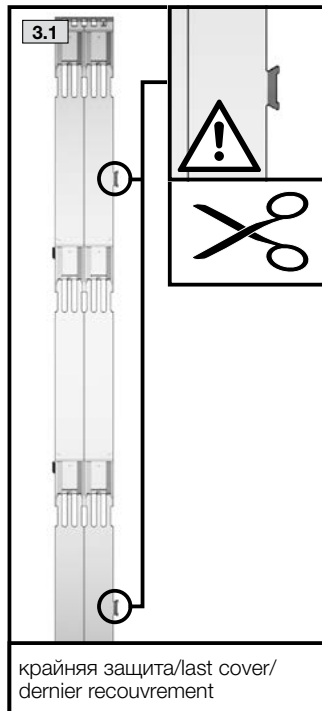
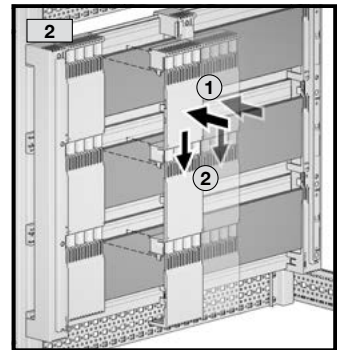
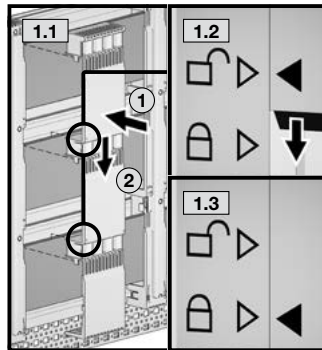
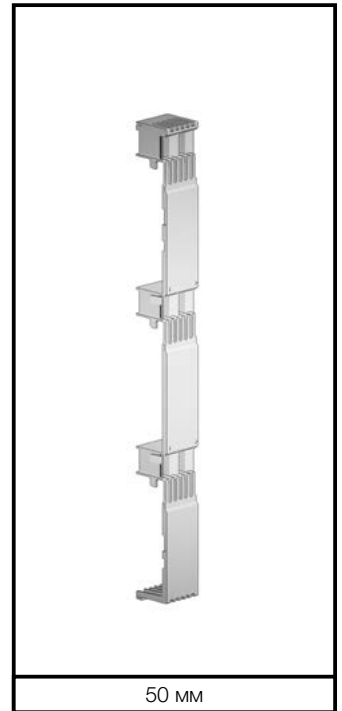
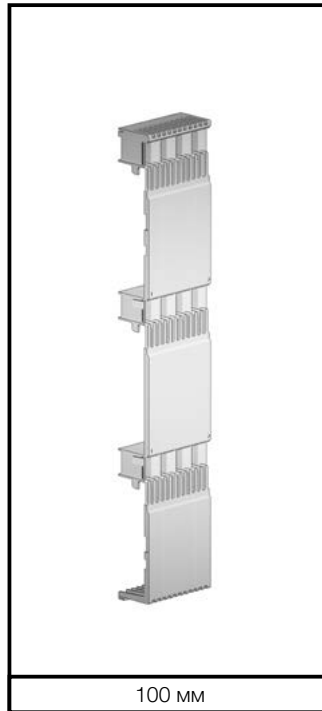
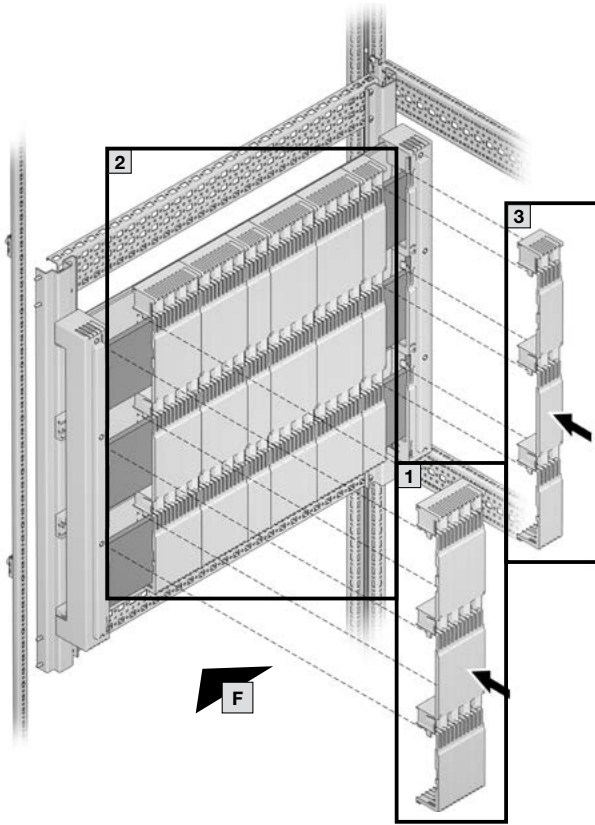


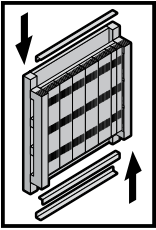
с двух сторон/on both sides/
des deux côtés

с двух сторон/on both sides/
des deux côtés

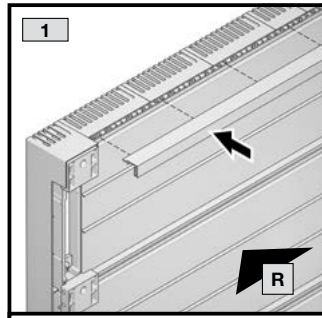
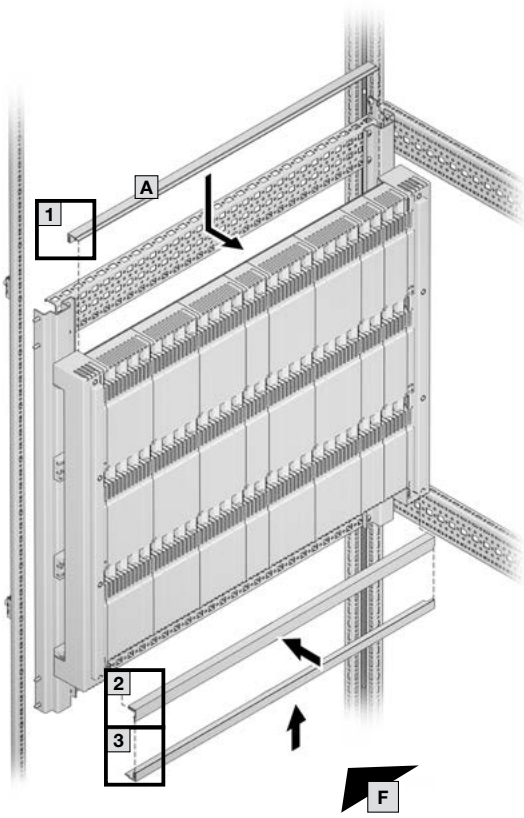


Монтаж защиты от прикосновения
 Contact hazard protection
 Montage protections contre les contacts

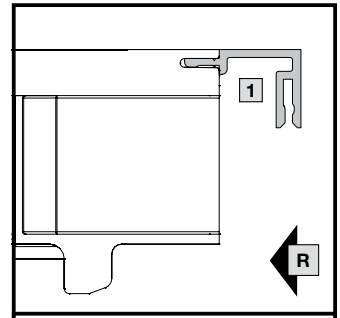




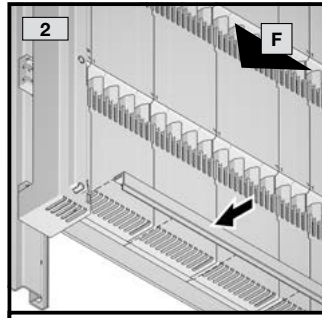
Монтаж замыкающего профиля
Cover section
Montage profilé de finition



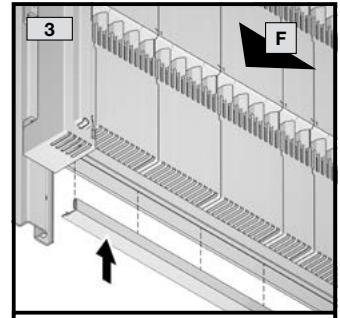
сверху/top/en haut



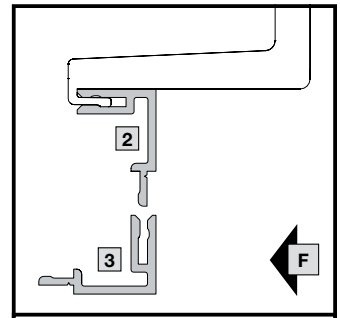
справа/right/à droite



снизу/bottom/en bas

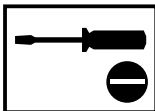
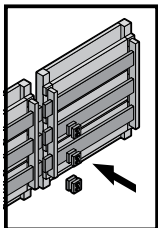


снизу/bottom/en bas



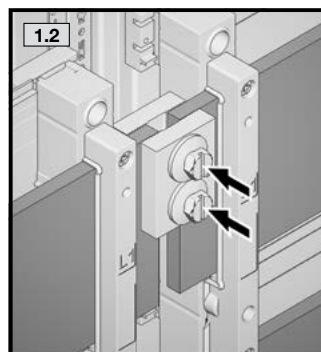
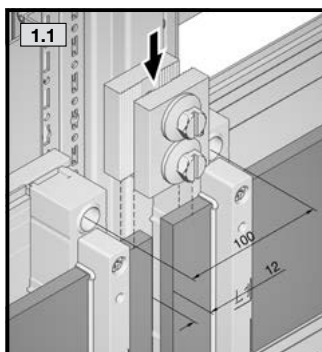
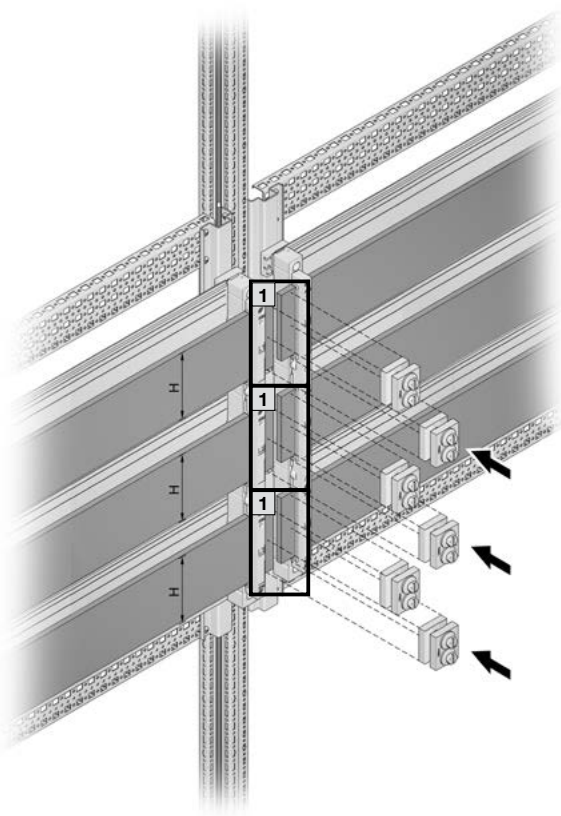
слева/left/à gauche

	Для ширины шкафа For enclosure width Pour largeur d'armoire	Длина мм Length mm Longueur mm
A	600	449
	800	649

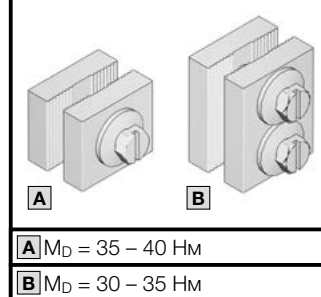


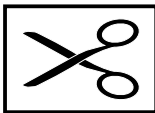
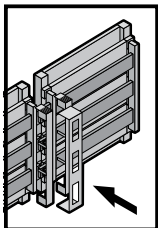
Монтаж соединителя шин
 Busbar connector
 Montage jonctions de barres

9677.610 **A**
 9677.620 **B**



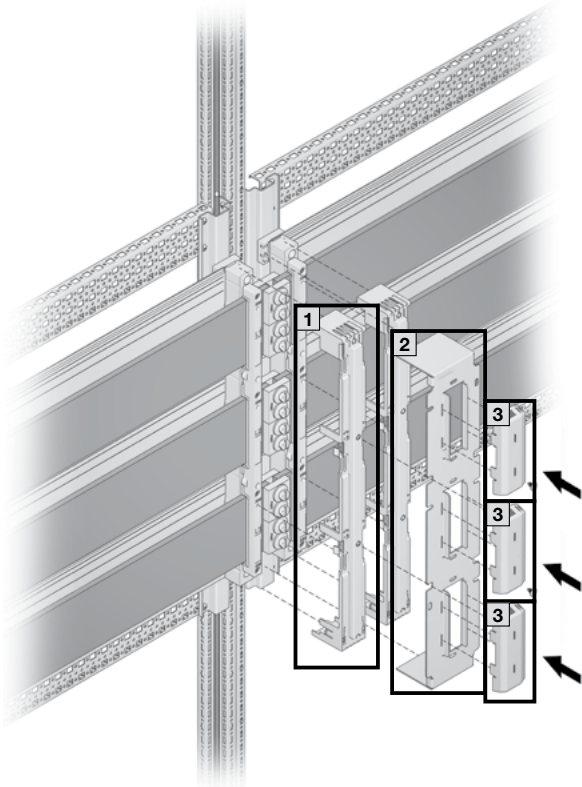
H mm	
40	A
60	B
80	A A
100	A B
120	B B



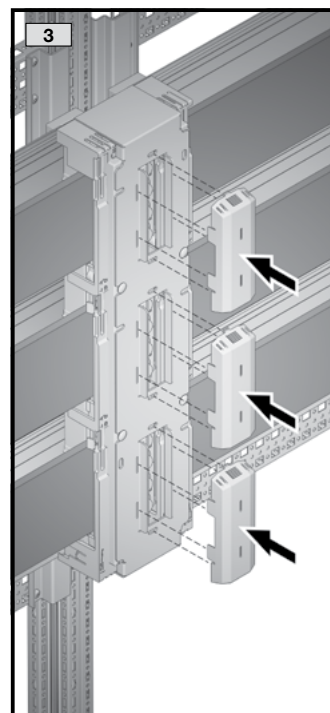
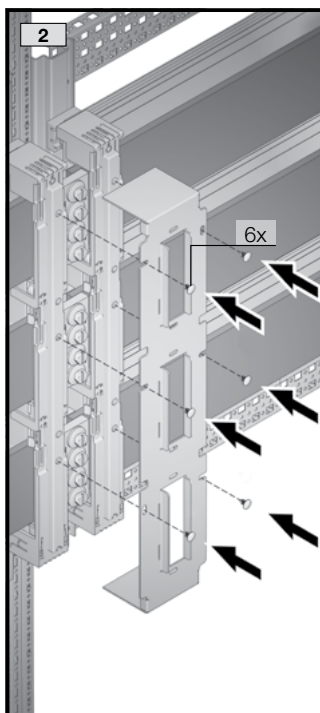
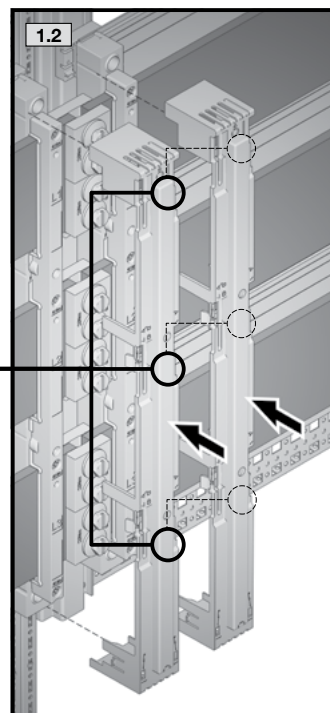
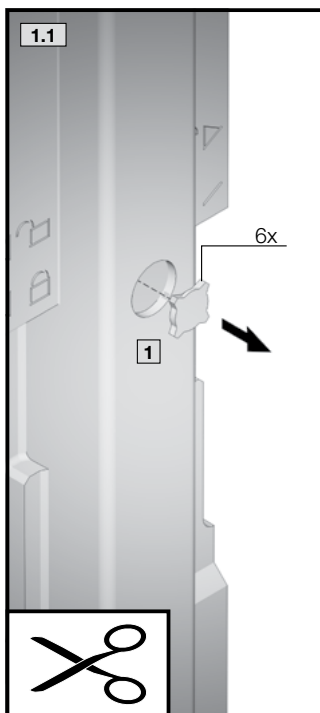


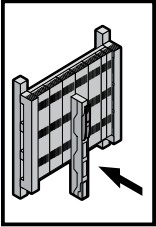
Монтаж защиты от прикосновения
соединителя шин
Contact hazard protection
for busbar connectors
Montage protection contre
les contacts jonction de barres

9677.640

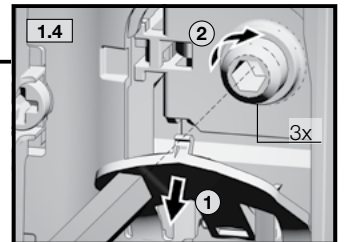
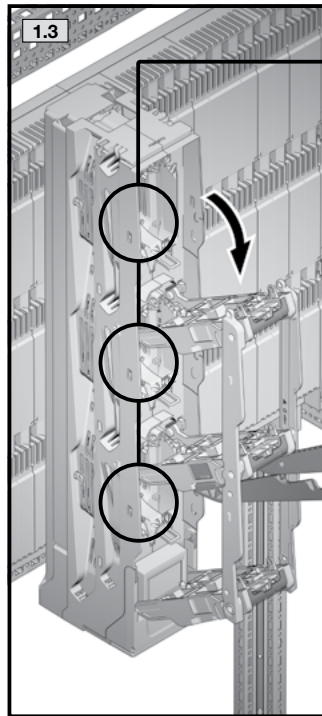
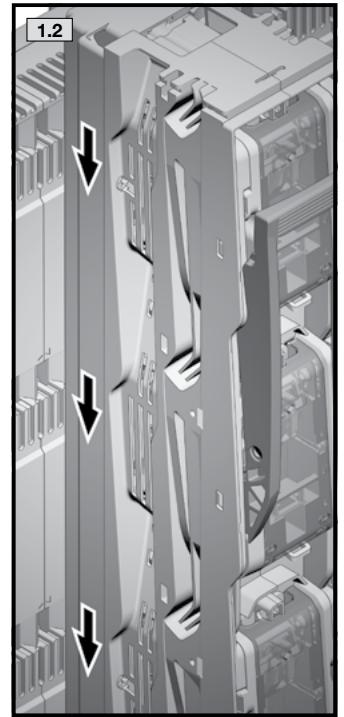
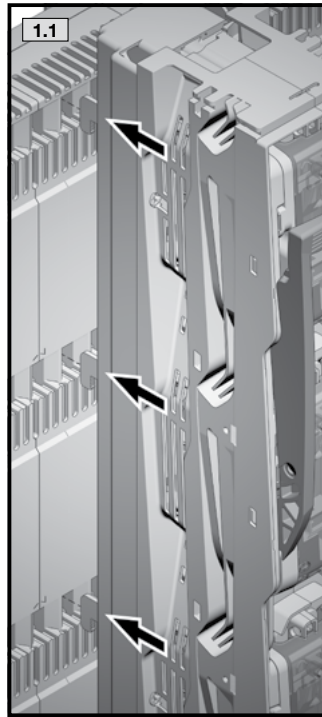
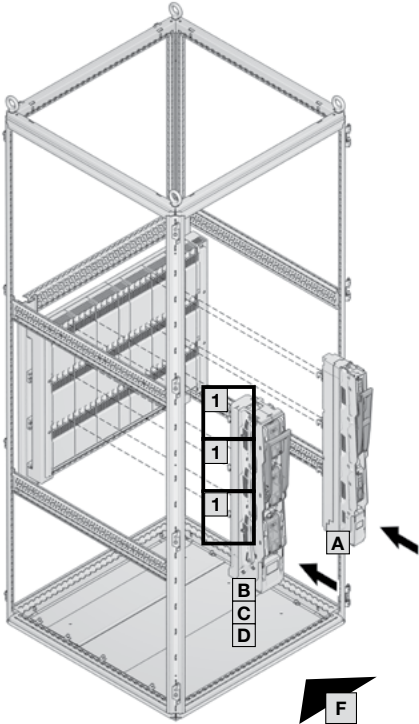


F





**Монтаж планочных силовых разъединителей
разм. 00 и разм. 1-3
Fuse-switch disconnectors sizes 00 and 1 to 3
Montage coupe-circuits à fusibles T00 et T1-3**



9677.450/9677.460

МД см. таблицу/see table/
voir tableau

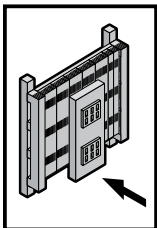


Более подробную информацию можно найти в руководстве по монтажу и эксплуатации планочных силовых разъединителей размер 00 и размеры с 1 по 3.

Please refer to the assembly and operation instructions of the fuse-switch disconnectors size 00 and sizes 1 to 3 for more information.

Vous trouverez des informations supplémentaires dans la notice d'emploi et de montage des coupe-circuits à fusibles T00 et T1 à 3.

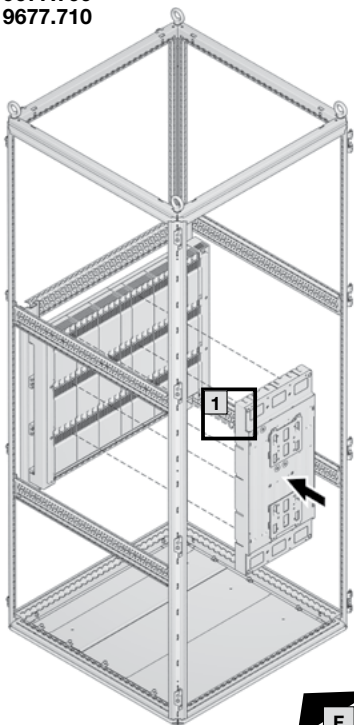
	Размер Size Taille	МД	Арт. № Model No. Référence
A	00	8 Hм/70 lb.in	9677.000
	00	8 Hм/70 lb.in	9677.010
	00	8 Hм/70 lb.in	9677.015
	00	8 Hм/70 lb.in	9677.025
B	1	15 Hм/133 lb.in	9677.100
	1	15 Hм/133 lb.in	9677.110
	1	15 Hм/133 lb.in	9677.115
C	2	15 Hм/133 lb.in	9677.200
	2	15 Hм/133 lb.in	9677.210
	2	15 Hм/133 lb.in	9677.215
D	3	15 Hм/133 lb.in	9677.300
	3	15 Hм/133 lb.in	9677.310
	3	15 Hм/133 lb.in	9677.315



SW10

Монтаж приборного адаптера
Component adaptor
Montage adaptateurs d'appareillages

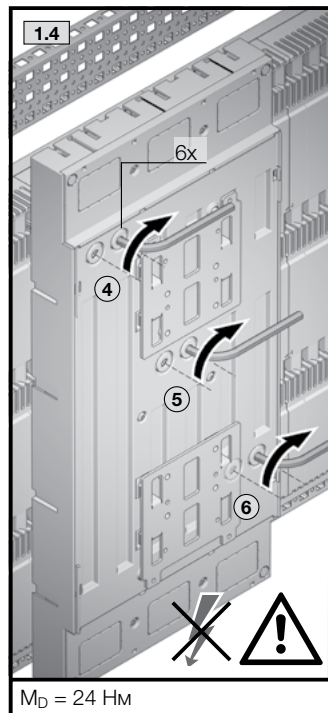
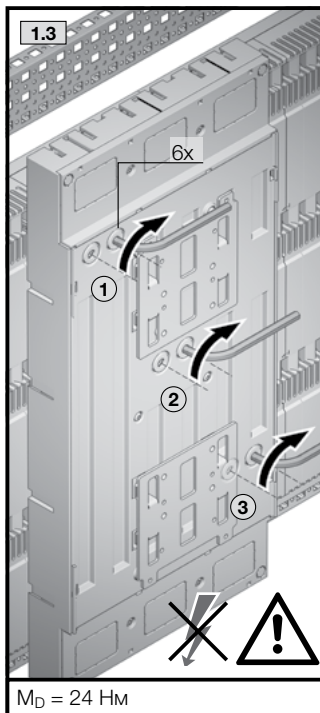
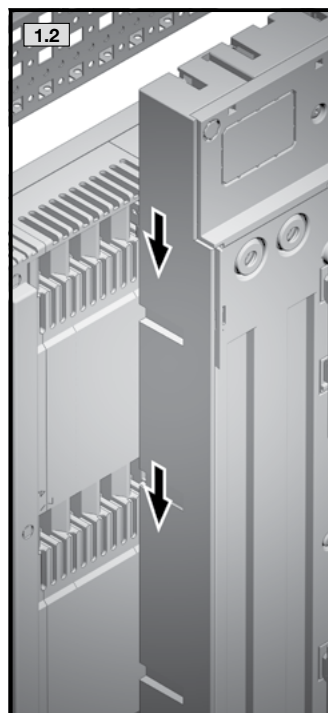
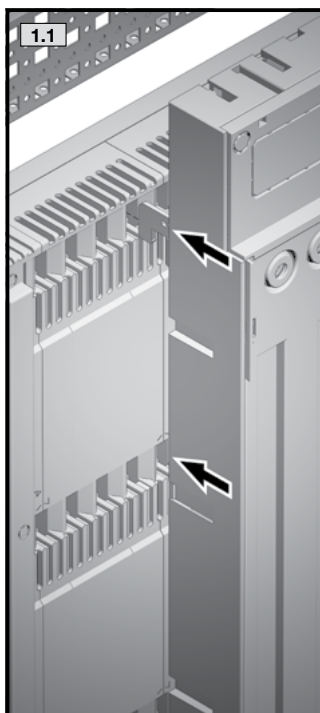
9677.700
9677.710

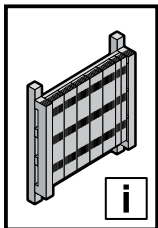


Более подробную информацию можно найти в руководстве по монтажу и эксплуатации адаптера силового выключателя.

Please refer to the assembly and operating instructions of the CB component adaptor for more information.

Vous trouverez des informations supplémentaires dans la notice d'emploi et de montage des adaptateurs de disjoncteurs.



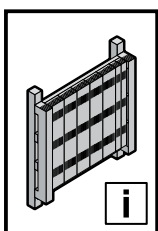


Гарантия/Warranty/Garantie

Действуют условия продажи и доставки, утвержденные соответствующими сбытовыми и дочерними предприятиями Rittal.

The terms of sale and delivery of the individual Rittal sales agencies and subsidiaries apply.

Les conditions stipulées dans les conditions de vente et de livraison des représentations et des filiales correspondantes de Rittal sont contractuelles.



Адреса служб сервиса/ Customer service addresses/ Adresses des services après-vente

Наши 5 стратегических сервис-хабов в Германии, США, Бразилии, Китае и Индии являются центральными узлами сервиса для соответствующих регионов. Такая всемирная сеть обеспечивает быстрое и эффективное предоставление сервиса.

Our 5 strategic service hubs in Germany, the USA, Brazil, China and India serve as central nodes for the respective region. This worldwide network permits rapid and efficient processing of all service requests.

Nos 5 plate-formes après-vente stratégiques en Allemagne, aux USA, au Brésil, en Chine et en Inde constituent les bases de référence pour les autres pays. Ce réseau mondial permet un service après-vente rapide et efficace.

Штаб-квартира Германия Headquarters Germany Siège en Allemagne

RITTAL GmbH & Co. KG
Auf dem Stützelberg
D-35745 Herborn
Phone +49(0)2772 505-1855
Fax +49(0)2772 505-1850
E-mail: service@rittal.de

Сервис-хаб США Service HUB USA Plateforme de service aux Etats-Unis

RITTAL Corporation
801 State Route 55 Dock 25
Urbana, OH 43078
Phone +1 800 477 4000, option 3
E-mail: service@rittal.us
www.rittal-corp.com

Сервис-хаб Бразилия Service HUB Brazil Plateforme de service en Brésil

RITTAL Sistemas Eletromecânicos Ltda.
Av. Cândido Portinari, 1174
Vila Jaguara
05114-001 São Paulo - SP
Phone +55 (11) 3622 2361
Fax +55 (11) 3622 2399
E-mail: service@rittal.com.br

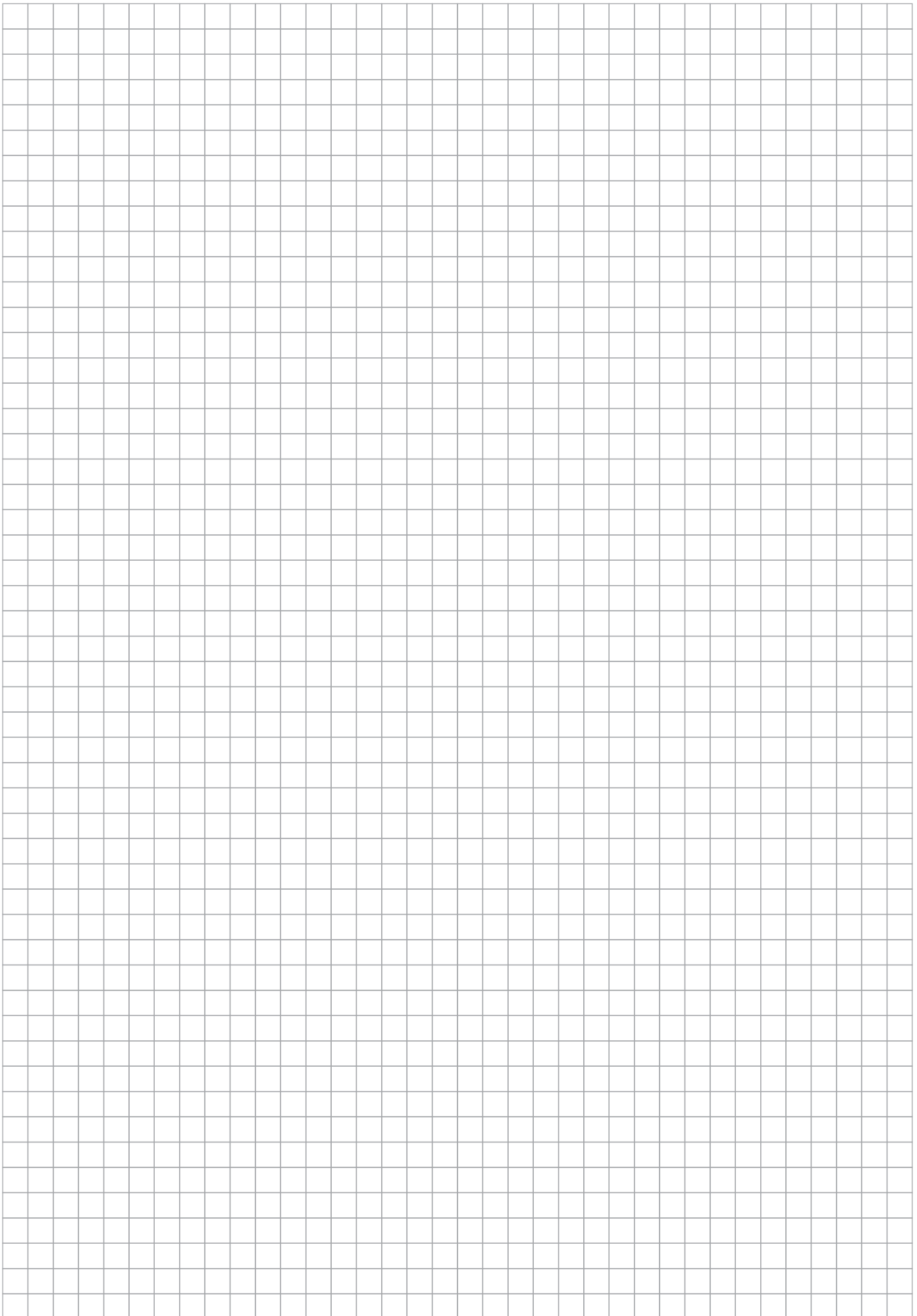
Сервис-хаб Китай Service HUB China Plateforme de service en Chine

RITTAL Electro-Mechanical Technology Co. Ltd.
No. 1658, Minyi Road
Songjiang District
Shanghai, 201612
Phone +86 21 5115 7799-213
Fax +86 21 5115 7788
E-mail: service@rittal.cn

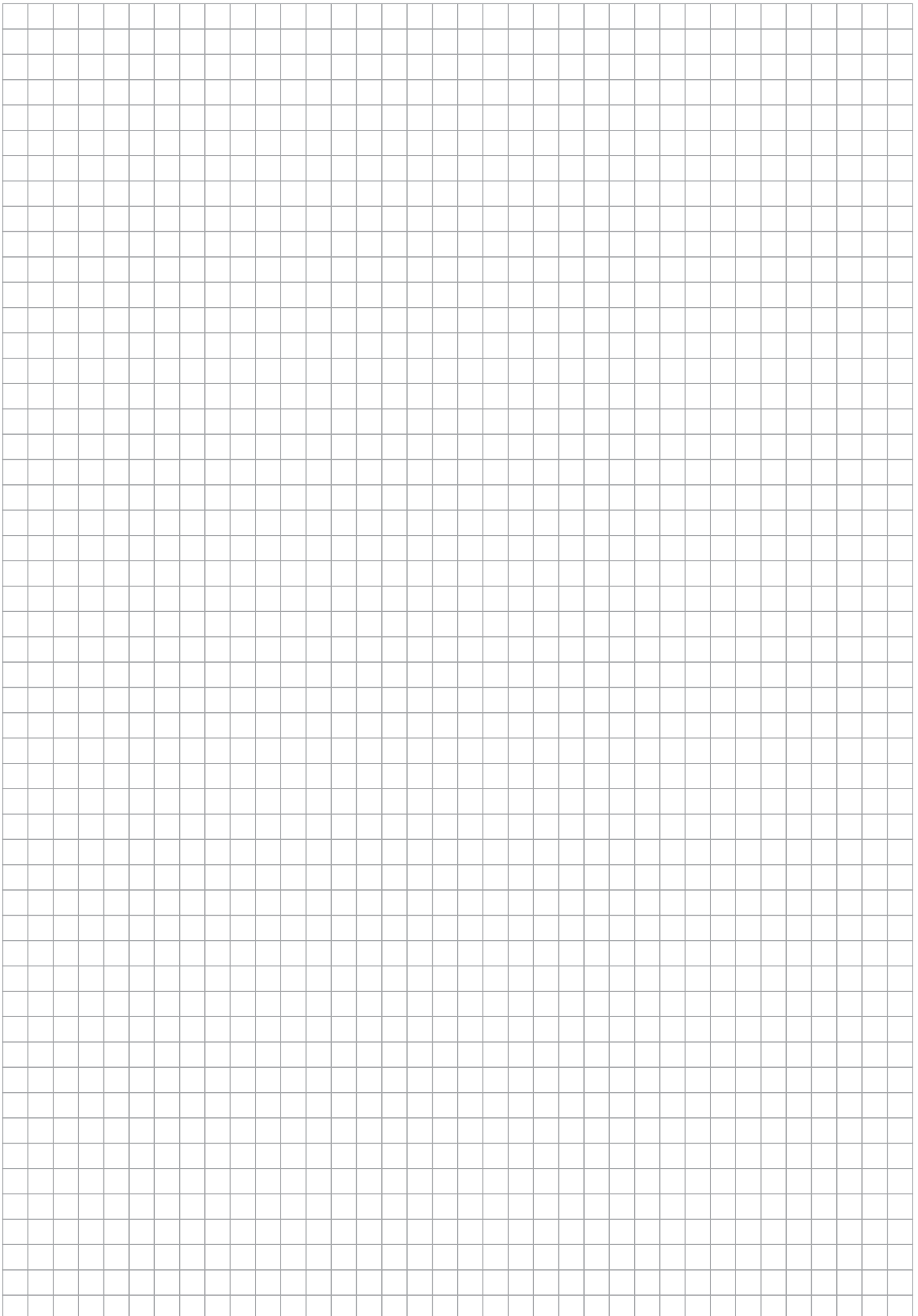
Сервис-хаб Индия Service HUB India Plateforme de service en Inde

RITTAL India Pvt. Ltd.
Nos. 23 & 24, KIADB
Industrial Area Veerapura
Doddaballapur-561 203
Bengaluru District
Phone +91 (80) 22890792
Fax +91 (80) 7623 343
E-mail: service@rittal-india.com

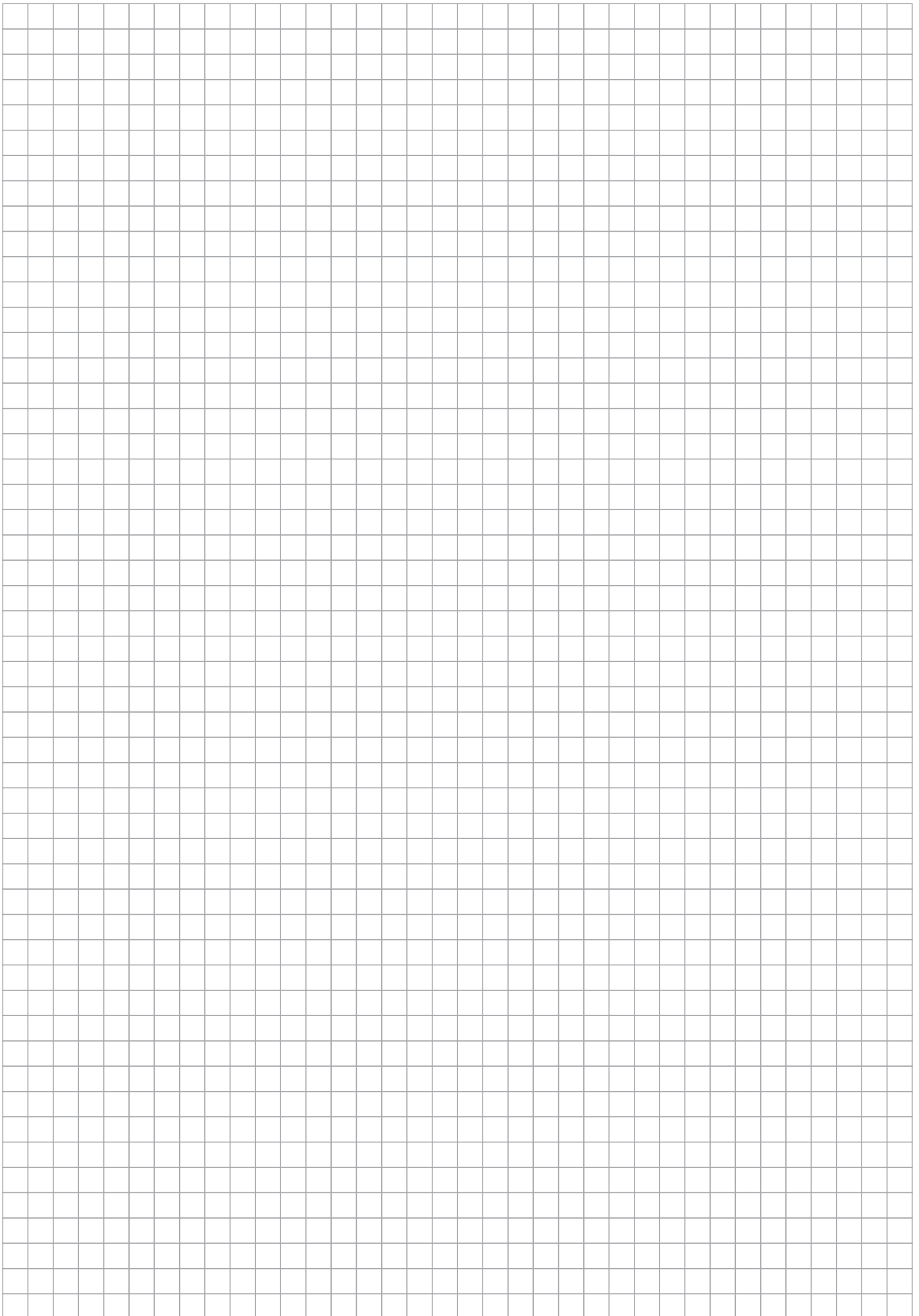
Заметки/Notes



Заметки/Notes



Заметки/Notes



Rittal – The System.

Faster – better – everywhere.

- Корпуса
- Электрораспределение
- Контроль микроклимата
- IT-инфраструктура
- ПО и сервис

01.2015/1-е издание

ООО "Риттал"
Россия · 125252 · г. Москва, ул. Авиаконструктора Микояна, д. 12 (4-й этаж)
Тел.: +7 (495) 775 02 30 · Факс: +7(495) 775 02 39
E-mail: info@rittal.ru · www.rittal.ru

ENCLOSURES

POWER DISTRIBUTION

CLIMATE CONTROL

IT INFRASTRUCTURE

SOFTWARE & SERVICES

FRIEDHELM LOH GROUP

