

Rittal – The System.

Faster – better – everywhere.



Abdeckhaube mit Tür
Cover with door
Capot de recouvrement
avec porte

8609.220

8609.230

Montageanleitung
Assembly instructions
Notice de montage

ENCLOSURES

POWER DISTRIBUTION

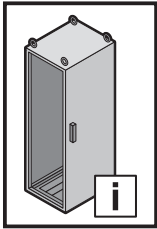
CLIMATE CONTROL

IT INFRASTRUCTURE

SOFTWARE & SERVICES

FRIEDHELM LOH GROUP





Inhaltsverzeichnis

Contents

Sommaire

D

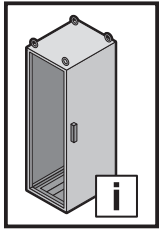
1. Sicherheitshinweise	3–6
2. Gerätebeschreibung	7
2.1 Lieferumfang	7
3. Montage und Aufstellung	8–16
3.1 Montage Dichtung	8
3.2 Montage Abdeckhaube	9
3.3 Erdung und Potenzialausgleich	10
3.4 Montage Seitenwand Abdeckhaube	11
3.5 Montage Flanschplatten	12
3.6 Kombination mit Trenn-/Schottwand	13
4. Lagerung	17
5. Installations- und Servicehinweise	17
6. Garantie	17
7. Kundendienstadressen	18

EN

1. Safety instructions	3–6
2. Device description	7
2.1 Scope of delivery	7
3. Assembly and operation	8–16
3.1 Attaching the seal	8
3.2 Mounting the cover with door	9
3.3 Earthing and potential equalisation	10
3.4 Mounting the side panel of the cover with door	11
3.5 Mounting the gland plates	12
3.6 Combination with divider panel/partition	13
4. Storage	17
5. Installation and service instructions	17
6. Warranty	17
7. Customer service addresses	18

F

1. Consignes de sécurité	3–6
2. Description du capot de recouvrement avec porte	7
2.1 Composition de la livraison	7
3. Montage et implantation	8–16
3.1 Montage du joint	8
3.2 Montage du capot de recouvrement avec porte	9
3.3 Mise à la terre et équipotentialité	10
3.4 Montage du panneau latéral du capot de recouvrement avec porte	11
3.5 Montage des plaques passe-câbles	12
3.6 Association avec une paroi/cloison de séparation	13
4. Stockage	17
5. Consignes d'installation et de service	17
6. Garantie	17
7. Adresses des services après-vente	18

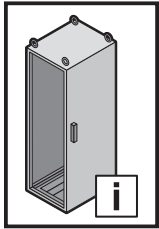


1. Sicherheitshinweise
1. Safety instructions
1. Consignes de sécurité

1. Veiligheidsvoorschriften
1. Säkerhetsinstruktioner
1. Avvertenze di sicurezza

1. Advertencias de seguridad

	DE	EN	FR	NL	SE	IT	ES
	Warnung vor der Schließbewegung von mechanischen Teilen einer Maschine/Einrichtung	Warning against closing movements for mechanical parts of a machine/device	Danger dû à la fermeture de pièces mécaniques d'une machine / installation	Waarschuwing voor de sluitbeweging van mechanische onderdelen van een machine/voorziening	Varning för stängningsrörelse på mekaniska delar i en maskin/enhet	Prestare attenzione alla chiusura delle parti meccaniche di una macchina o di un dispositivo	Atención, movimiento de cierre de componentes mecánicos en una máquina/instalación
	Warnung vor sich bewegenden mechanischen Teilen	Warning against independently moving parts	Danger dû à des pièces mécaniques mobiles	Waarschuwing voor bewegende mechanische onderdelen	Varning för röriga mekaniska delar	Prestare attenzione alle parti meccaniche in movimento	Atención, componentes mecánicos en movimiento
	Warnung vor Umkippen durch Schwerpunktverlagerung	Risk of tipping due to displacement of centre of gravity	Attention au basculement lors du déplacement du centre de gravité	Waarschuwing voor kantelen als gevolg van zwaartepuntverschuiving	Varning för vältande föremål på grund av förskjutet tyngdpunkt	Pericolo di cadute tramite lo spostamento del baricentro	Advertencia de vuelco si se desplaza el centro de gravedad
	Warnung vor spitzem Gegenstand	Caution: Sharp object	Attention aux objets pointus	Waarschuwing voor scherp gepunte voorwerpen	Varning för vassa föremål	Pericolo oggetto affilato	Advertencia de objetos puntiagudos
	Warnung vor Hindernissen am Boden	Caution: Obstructions on floor	Attention aux obstacles au sol	Waarschuwing voor obstakels op de grond	Varning för hinder på marken	Pericolo ostacolo in basso	Advertencia de obstáculos en el suelo
	Warnung vor schweren Lasten	Caution: Heavy loads	Attention aux charges lourdes	Waarschuwing voor zware belastingen	Varning för tung last	Pericolo carichi pesanti	Advertencia de cargas pesadas
	Warnung vor Hindernissen im Kopfbereich	Caution: Obstructions in head area	Attention aux obstacles au niveau de la tête	Waarschuwing voor obstakels op hoofdhooft	Varning för hinder i huvudhöjd	Pericolo ostacolo in alto	Advertencia de obstáculos en la zona de la cabeza
	Die Anleitung ist zu lesen	The instructions must be read	La notice doit être lue	Lees de gebruiksaanwijzing	Bruksanvisningen måste läsas	Leggere le istruzioni	Leer el manual de instrucciones
	Aufsteigen auf eine Fläche ist verboten	Climbing on surfaces is prohibited	Il est interdit de marcher sur toute surface	Het is verboden het oppervlak te betreden	Förbjudet att stå på maskinens ytor	Divieto di salire sulla superficie	Prohibido subirse a una superficie
	Installation durch Elektro-Fachkraft	Installation by specialist electricians	Installation par un électricien confirmé	Installatie door elektrotechnisch personeel	Ska installeras av behörig elektriker	L'installazione deve essere eseguita da un elettricista qualificato	Instalación a realizar por un técnico electricista cualificado
	Installation durch Mechanik-Fachkraft	Installation by specialist mechanics	Installation par un mécanicien confirmé	Installatie door monteur	Ska installeras av behörig montör	L'installazione deve essere eseguita da un meccanico qualificato	Instalación a realizar por un técnico mecánico cualificado

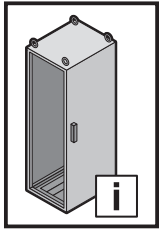


1. Turvallisuusohjeet
1. Sikkerhedsanvisninger
1. Faisnéis sábháilteachta

1. Wskazówki dotyczące bezpieczeństwa
1. Bezpečnostní pokyny

1. Инструкции за безопасност
1. Меры безопасности

	FI	DK	IE	PL	CZ	BG	RU
	Varoitus koneen/ laitteen mekaanisten osien sulkuilikeestä	Advarsel mod lukkebevægelse af mekaniske dele i en maskine/ indretning	Rabhadh: Gluaiseacht dúnta comhpháirteanna meicníochta meaisín/gléis	Uwaga na zamykające się części mechaniczne maszyny lub urządzenia	Výstraha před rizikem úrazu ruky	Предупреждение за движение от затварящи се механични части на машина/ оборудване	Предупреждение об опасности при закрывании механических частей машины/ установки
	Varoitus liikkuvista mekaanisista osista	Advarsel mod uafhængigt bevægelige dele	Rabhadh: Comhpháirteanna meicniúla gluaiseachta	Uwaga na ruchome części mechaniczne	Výstraha; Rozmačkání	Предупреждение за движещи се механични части	Предупреждение об опасности движущихся механических частей
	Varo painopisteen siirtymisestä johtuva kaatumisvaara	Risiko for væltning på grund af forskydning af tyngdepunktet	Riosca titime má dhéantar an meachánlar a dhíláithriú	Ostrzeżenie przed przewróceniem się z powodu przesunięcia środka ciężkości	Varování před převrácením způsobeným posunutím těžiště	Предупреждение за опасност от преобръщане поради изместване на центъра на тежестта	Предупреждение об опрокидывании ввиду смещения центра тяжести
	Varo teräviä esineitä	Advarsel: Spidse genstande	Aire: Rud géar	Ostrzeżenie przed ostrym przedmiotem	Varování před ostrým předmětem	Предупреждение за опасност от остър предмет	Предупреждение об остром предмете
	Varo kompastumisvaara	Advarsel: Forhindringer på gulvet	Aire: Baic ar an urlár	Ostrzeżenie przed przeszkodami na podłożu	Varování před překážkami na zemi	Предупреждение за опасност от препятствия по земята	Предупреждение о препятствиях на полу
	Varo raskasta kuormaa	Advarsel: Tunge belastninger	Aire: Ualái troma	Ostrzeżenie przed dużymi ciężarami	Varování před těžkými břemeny	Предупреждение за опасност от тежки товари	Предупреждение о тяжелых нагрузках
	Varo putoavia esineitä	Advarsel: Forhindringer i hovedhøjde	Aire: Baic i limistéar an chinn	Ostrzeżenie przed przeszkodami w pobliżu głowy	Varování před překážkami v oblasti hlavy	Предупреждение за опасност от препятствия в областта около главата	Предупреждение о препятствиях в верхней области
	Lue käyttöohjeet	Vejlødingen skal læses	Ní mór an treoirleabhar a léamh	Przeczytać instrukcję	Odkaz na instrukce návodu k použití/brožury	Прочетете ръководството	Прочитать руководство
	Nousu päälle on kielletty	Det er forbudt at klatre på maskinens overflader	Tá cosc ar dhreapadh ar an dromchla	Zakaz wchodzenia na powierzchnię	Nešlapat na povrh	Качването върху повърхностите е забранено	Становиться на поверхность запрещается
	Asennuksen saa suorittaa vain sähköalan ammattilainen	Skal installeres af uddannet elektriker	Ní cheadaítear ach amháin do leictreoir cáilithe é a shuiteáil	Instalacja przez elektryka	Instalace vyžaduje elektro odbornost	Монтажът се извършва от електротехник	Установка силами специалистов по электрике
	Asennuksen saa suorittaa vain mekaniikka-alan ammattilainen	Skal installeres af uddannet mekaniker	Ní cheadaítear ach amháin do meicneoir cáilithe é a shuiteáil	Instalacja przez mechanika	Instalace odborným mechanikem	Монтажът се извършва от механик	Установка силами специалистов по механике

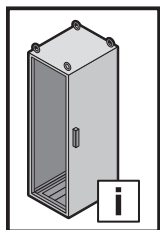


1. Υποδείξεις ασφαλείας
1. Instrucțiuni de siguranță
1. Sigurnosne upute

1. Biztonsági tudnivalók
1. Saugos nurodymai
1. Ohutusteatist












1. Drošības prasības

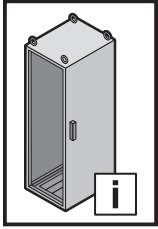
	GR	RO	HR	HU	LT	EE	LV
	Προειδοποίηση πριν από την κίνηση κλειδώματος μηχανικών μερών μίας εγκατάστασης/ μηχανήματος	Avertizare cu privire la mișcarea de închidere a pieselor mecanice ale unei mașini/ale unui dispozitiv	Upozorenje na uklopno kretanje mehaničkih dijelova stroja/ uređaja	Gép/berendezés mechanikai részeinek zárómozgására történő figyelmeztetés	Įspėjimas dėl mašinos / įrenginio mechaninių dalių judėjimo, užsidarymo metu	Hoiatus masina/ seadme mehhaaniliste osade sulgemisliikumise eest	Uzmanieties iekārtas/mašīnas mehānisko daļu aizvēršanās laikā
	Προειδοποίηση από κινούμενα μηχανικά μέρη	Avertisment cu privire la piesele mecanice aflate în mișcare	Upozorenje na mehaničke dijelove koji su u pokretu	Mozgó mechanikai részekre történő figyelmeztetés	Įspėjimas dėl judančių mechaninių dalių	Hoiatus liikuvate mehhaaniliste osade eest	Uzmanieties no kustīgām mehāniskām daļām
	Προειδοποίηση ανατροπής λόγω μετατόπισης του κέντρου βάρους	Avertizare de răsturnare prin deplasarea centrului de greutate	Upozorenje na prevrtanje zbog pomicanja težišta	Figyelmeztetés a feldőlés veszélyére a súlypont eltolódása miatt	Įspėjimas apie galimą apvirtimą dėl svorio centro perkėlimo	Hoiatus ümberkukkumise eest raskuskeskme nihkumise tõttu	Brīdinājums par apgāšanos smaguma centra novirzīšanās dēļ
	Προειδοποίηση αιχμηρού αντικειμένου	Avertizare privind obiecte ascuțite	Upozorenje na šiljati predmet	Figyelmeztetés hegyes tárgyak veszélyére	Įspėjimas apie aštrų daiktą	Hoiatus terava eseme eest	Brīdinājums par asiem priekšmetiem
	Προειδοποίηση για εμπόδια στο έδαφος	Avertizare privind obstacole la sol	Upozorenje na zapreke na tlu	Figyelmeztetés a padlón található akadályokra	Įspėjimas apie kliūtis ant žemės	Hoiatus põrandal asuvate takistuste eest	Brīdinājums par šķēršļiem uz grīdas
	Προειδοποίηση για βαριά φορτία	Avertizare privind sarcini grele	Upozorenje na teške terete	Figyelmeztetés nehéz teherre	Įspėjimas apie sunkius krovinčius	Hoiatus raskete koormate eest	Brīdinājums par lielu slodzi
	Προειδοποίηση για εμπόδια στην περιοχή της κεφαλής	Avertizare privind obstacole în zona capului	Upozorenje na zapreke u području glave	Figyelmeztetés fejmagasságban található akadályokra	Įspėjimas apie kliūtis galvos aukštyje	Hoiatus pea piirkonnas asuvate takistuste eest	Brīdinājums par šķēršļiem galvas zonā
	Απαιτείται το διάβασμα των οδηγιών	A se citi manualul	Pročitajte upute	Az utasítást el kell olvasni	Skaityti instrukciją	Lugeda kasutusjuhendit	Izlasiet instrukciju
	Απαγορεύεται η ανάβαση σε μία επιφάνεια	Urcarea pe o suprafață este interzisă	Zabranjeno je penjanje na površinu	A felületre lépni tilos	Draudžiama lipti ant paviršiaus	Pinna peale astumine on keelatud	Aizliegts kāpt uz virsmas
	Εγκατάσταση από εκπαιδευμένο ηλεκτρολόγο	Instalarea se va face de un electrician calificat	Instalaciju smije provesti samo ovlašteno stručno osoblje za električarske radove	A szerelését elektromos szakembernek kell elvégeznie	Turi įrengti elektrikas	Kvalifitseeritud elektriku poolne paigaldamine	Uzstādīšanu drīkst veikt tikai kvalificēts elektrikis
	Εγκατάσταση από εκπαιδευμένο μηχανικό	Instalarea se va face de un mecanic calificat	Instalaciju smije provesti samo ovlašteno stručno osoblje za mehaničarske radove	A szerelését mechanikus szakembernek kell elvégeznie	Turi įrengti mechanikas	Kvalifitseeritud mehhaaniku poolne paigaldamine	Uzstādīšanu drīkst veikt tikai kvalificēts mehānikis



1. Varnostni napotki
1. Bezpečnostné pokyny
1. Instruções de segurança

1. Struzzjonijiet ta' prekawzjoni

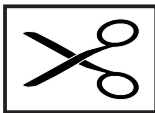
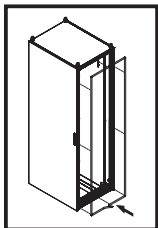
	SI	SK	PT	MT
	Opozorilo pred zapiranjem mehanskih delov stroja/naprave	Dávajte pozor na zatvárací pohyb mechanických částí stroja/zariadenia	Cuidado quando as partes mecânicas de uma máquina/instalação se fecham	Twissija dwar l-gheluq ta' partijiet mekkanici ta' magna/taghmir
	Opozorilo pred premikajočimi se mehanskimi deli	Dávajte pozor na pohyblivé mechanické části	Cuidado com as partes mecânicas móveis	Twissija dwar partijiet mekkanici li jiċċaqilqu
	Opozorilo pred prevrnitvijo zaradi spremenjenega težišča	Varovanie pred prevrátením v dôsledku premiestnenia ťažiska	Cuidado com o risco de queda pelo deslocamento do centro de gravidade	Twissija kontra t-telfien tal-bilanċ minhabba xift tal-gravità
	Opozorilo pred ostrim predmetom	Varovanie pred predmetom s ostrým hrotom	Cuidado com objetos pontiagudos	Twissija kontra oġġett bil-ponta
	Opozorilo pred ovirami na tleh	Varovanie pred prekážkami na podlahe	Cuidado com objetos no chão	Twissija kontra ostakoli mal-art
	Opozorilo pred težkimi bremenami	Varovanie pred ťažkými bremenami	Cuidado com cargas pesadas	Twissija kontra taghbjiet tqal
	Opozorilo pred ovirami v višini glave	Varovanie pred prekážkami v priestore hlavy	Cuidado com objetos na altura da cabeça	Twissija kontra ostakoli fiż-zona prinċipali
	Preberite navodila	Prečítajte si návod	Ler as instruções	Il-manwal ghandu jinqara
	Vzpenjanje na površino je prepovedano	Je zakázané vystupovať na plošinu	É proibido subir para a superfície	Mhux permess li wiehed jirfes fuq zona
	Namestitev lahko izvajajo samo usposobljeni strokovnjaki za elektrotehnična dela	Inštaláciu smie vykonávať len špecializovaný elektrotechnik	A instalação deve ser feita por um técnico electricista especializado	Installazzjoni minn elettricista kwalifikat/a
	Namestitev lahko izvajajo samo usposobljeni strokovnjaki za mehnična dela	Inštaláciu smie vykonávať len špecializovaný mechanik	A instalação deve ser feita por um técnico mecânico especializado	Installazzjoni minn mekkaniku kwalifikat/a



2. Gerätebeschreibung
2. Device description
2. Description du capot de recouvrement avec porte

2.1 Lieferumfang
2.1 Scope of delivery
2.1 Composition de la livraison

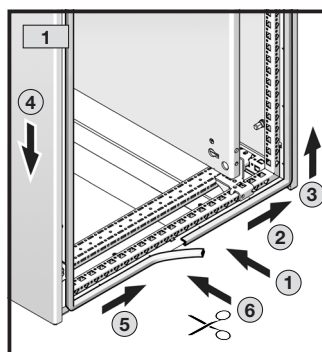
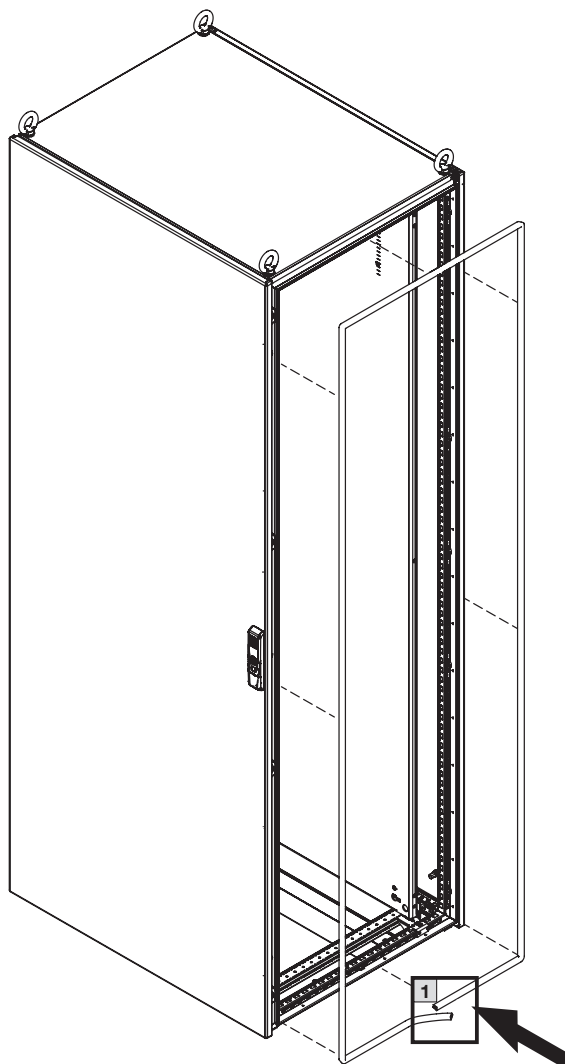
		1 x
		8 x
	6 m	1 x
	ST5,5 x 13	16 x
	A6,4	8 x
	A8,1	3 x
	A8,4	3 x
	M8	3 x
	M5	20 x
	Ø9,5	1 x
		2 x
		3 x

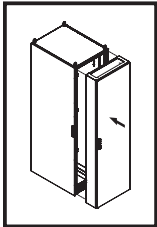


3. Montage und Aufstellung
3. Assembly and siting
3. Montage et implantation



3.1 Montage Dichtung
3.1 Attaching the seal
3.1 Montage du joint





TX30

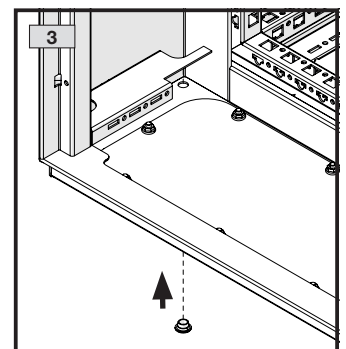
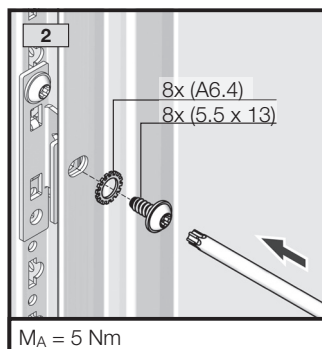
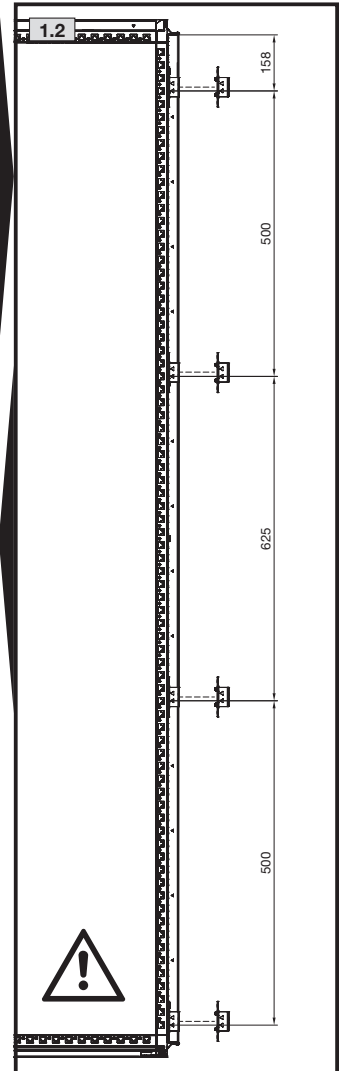
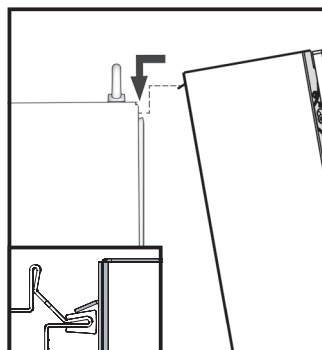
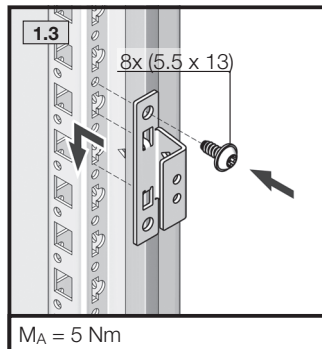
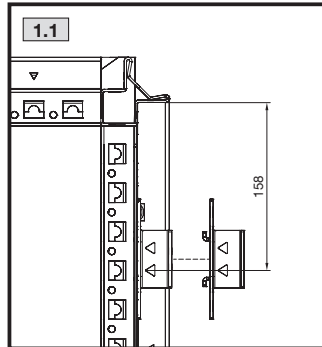
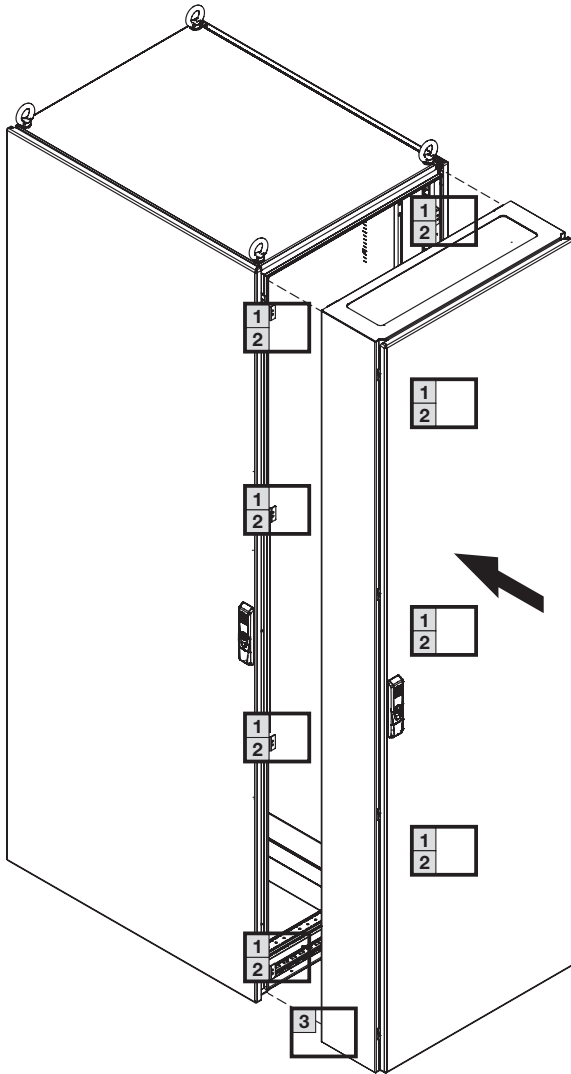


DE EN FR

3. Montage und Aufstellung
3. Assembly and siting
3. Montage et implantation



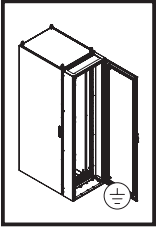
3.2 Montage Abdeckhaube
3.2 Mounting the cover with door
3.2 Montage du capot de recouvrement avec porte



Vor Montage der Abdeckhaube kann zur einfacheren Handhabung die Tür gemäß Kap. 3.4 demontiert werden.

Prior to mounting, the door can be removed for easier handling of the cover, see chapter 3.4.

Afin de faciliter le montage du capot, il faut démonter la porte comme cela est indiqué au chapitre 3.4.



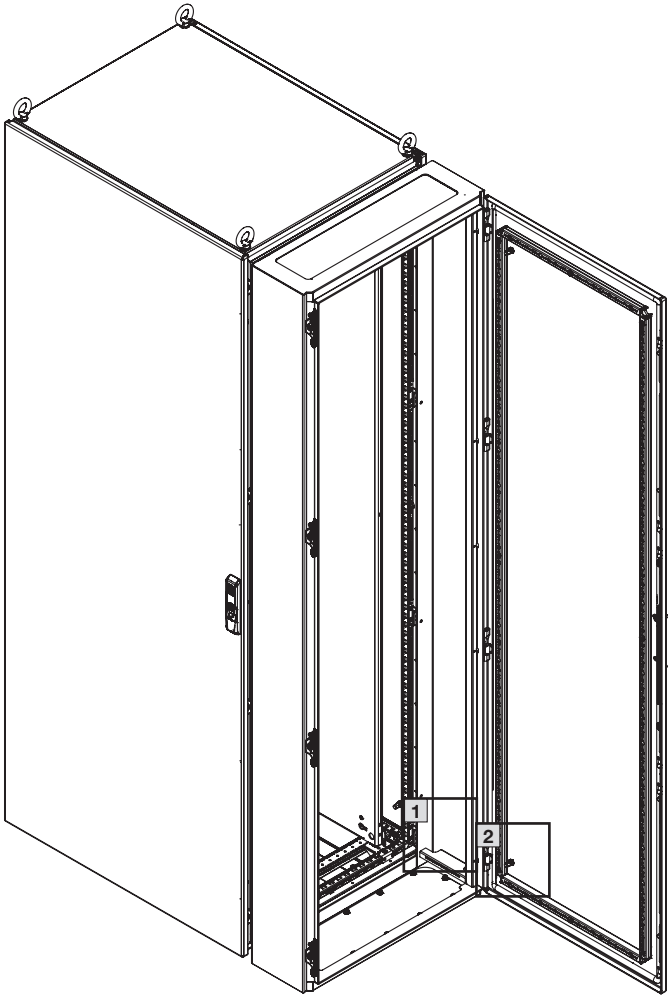
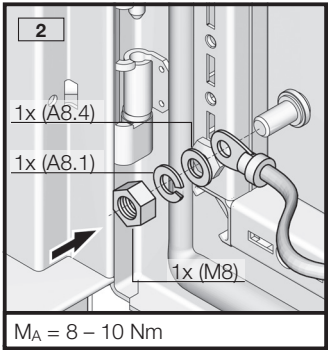
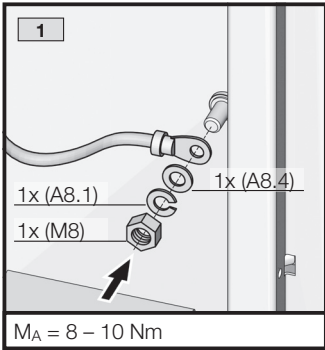
SW13

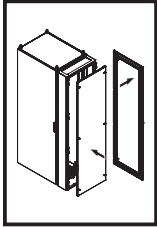


3. Montage und Aufstellung
3. Assembly and siting
3. Montage et implantation



3.3 Erdung und Potenzialausgleich
3.3 Earthing and potential equalisation
3.3 Mise à la terre et équipotentialité





TX30

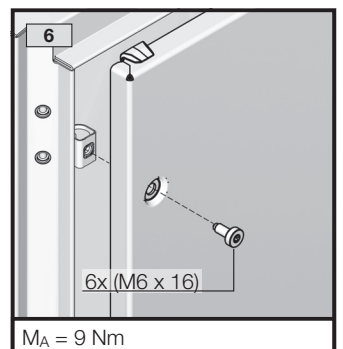
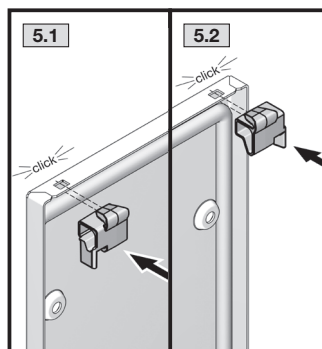
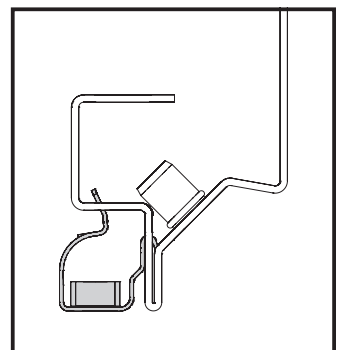
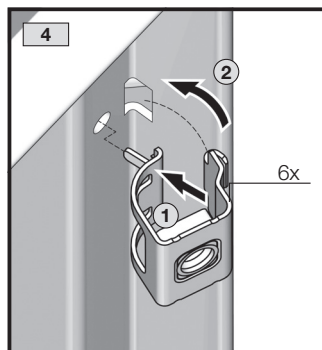
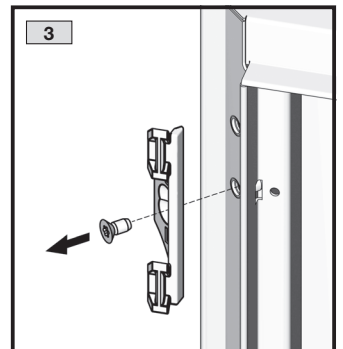
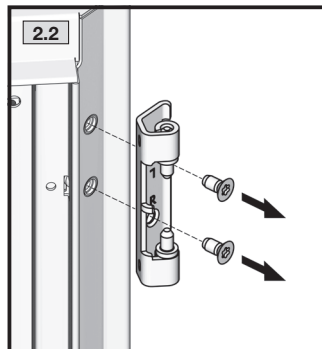
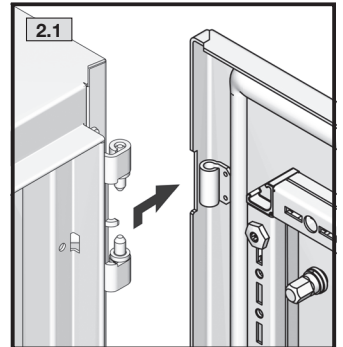
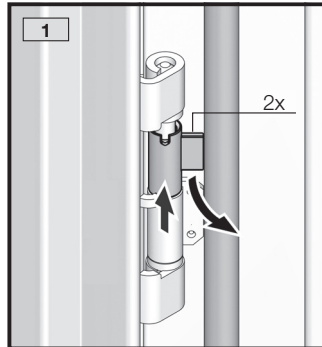
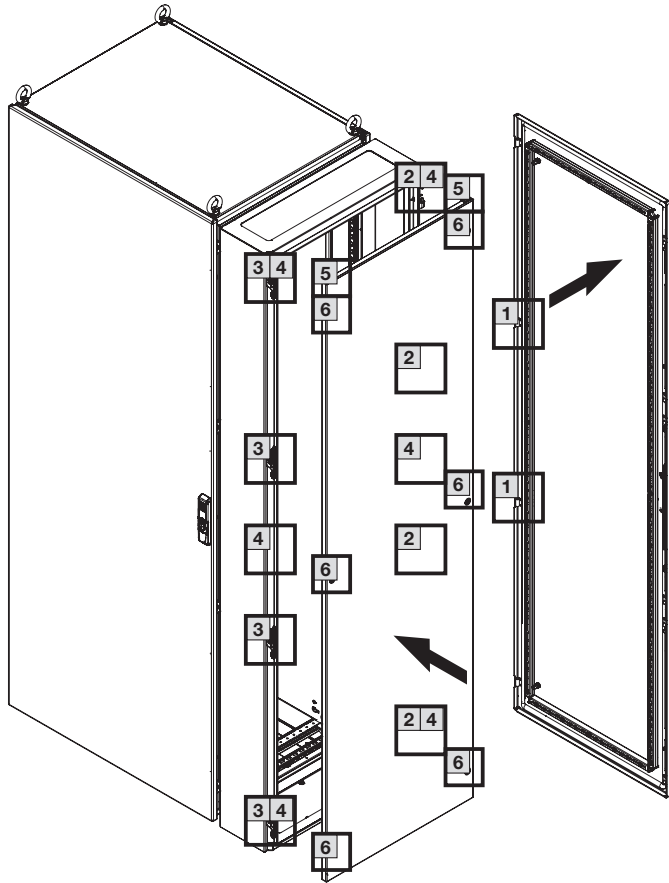
DE EN FR

3. Montage und Aufstellung
3. Assembly and siting
3. Montage et implantation

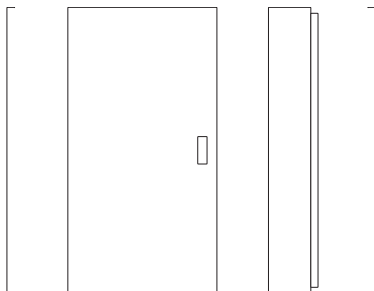


Alternative

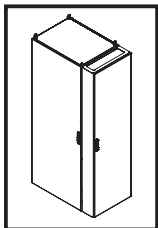
3.4 Montage Seitenwand Abdeckhaube
3.4 Mounting the side panel of the cover with door
3.4 Montage du panneau latéral
du capot de recouvrement avec porte



$M_A = 9 \text{ Nm}$



Best.-Nr. Model No. Référence	Seitenwand Side panel Panneau latéral
8609.220	8105.245
8609.230	8106.245

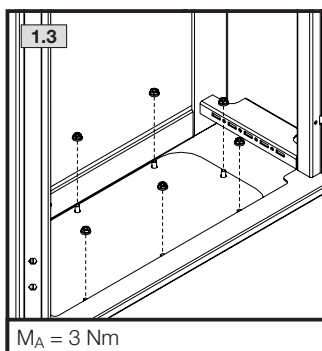
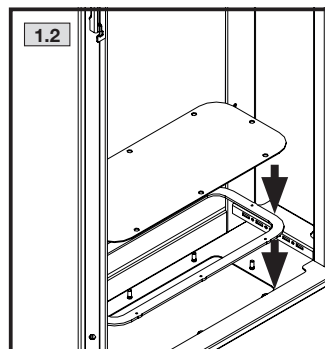
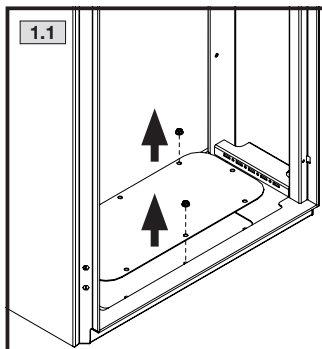
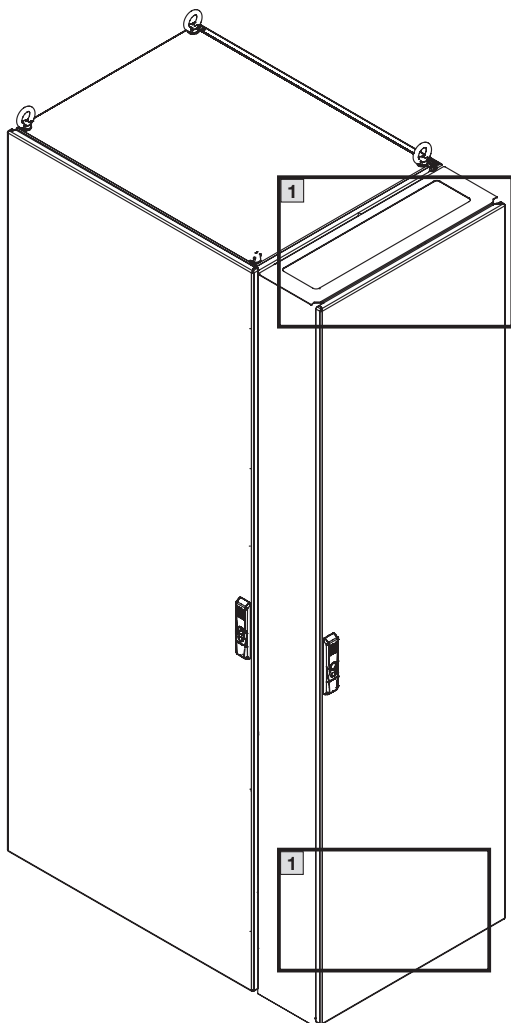


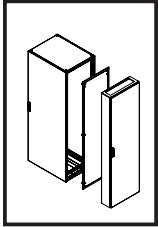
SW13

3. Montage und Aufstellung
3. Assembly and siting
3. Montage et implantation



3.5 Montage Flanschplatten
3.5 Mounting the gland plates
3.5 Montage des plaques passe-câbles





TX30

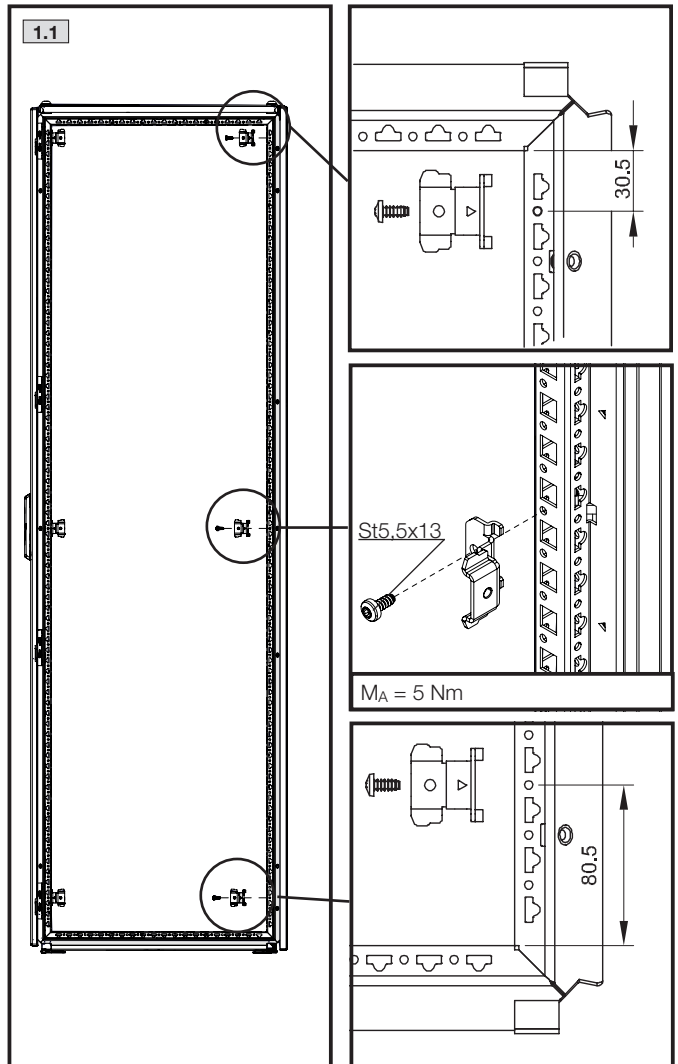
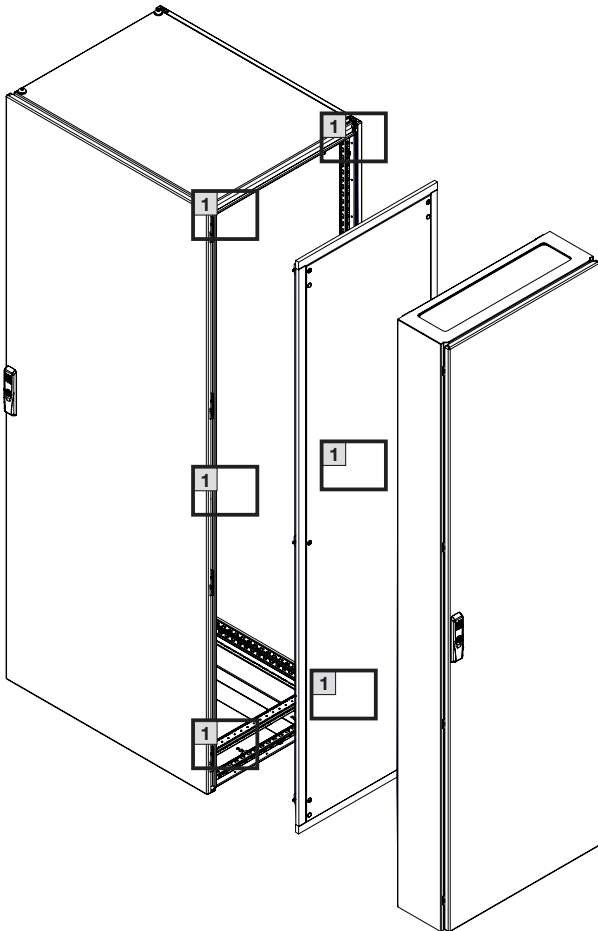


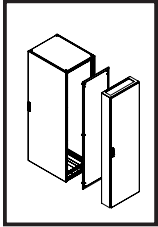
DE EN FR

3. Montage und Aufstellung
3. Assembly and siting
3. Montage et implantation



3.6 Kombination mit Trenn-/Schottwand
3.6 Combination with divider panel/partition
3.6 Association avec une paroi/cloison de séparation





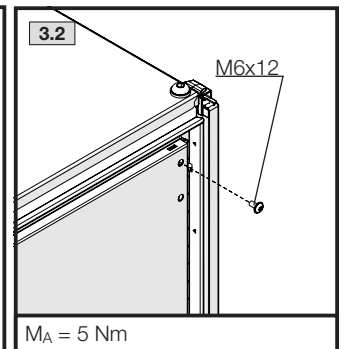
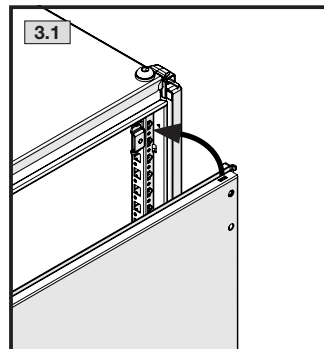
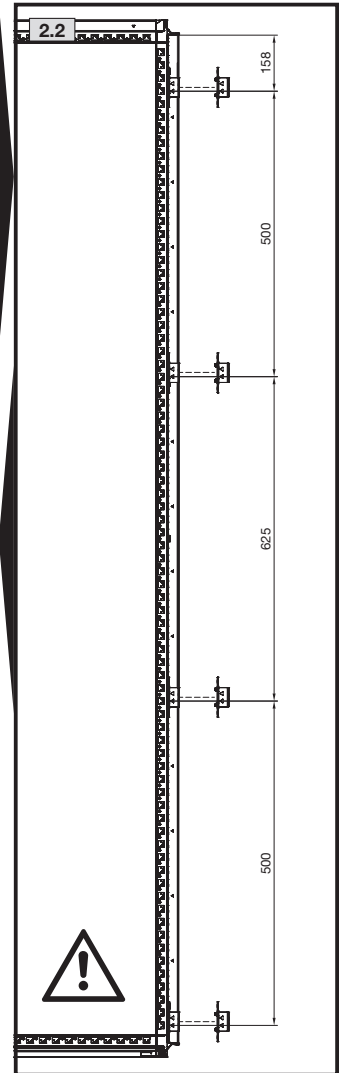
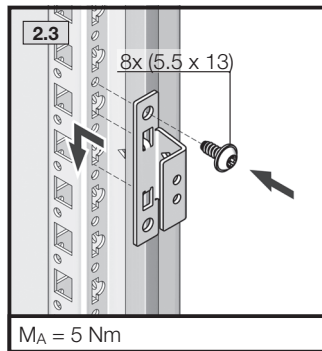
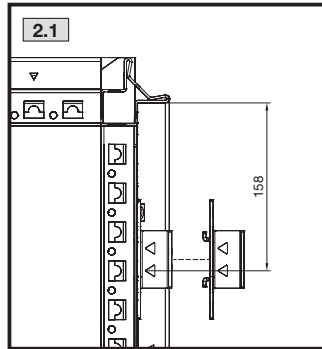
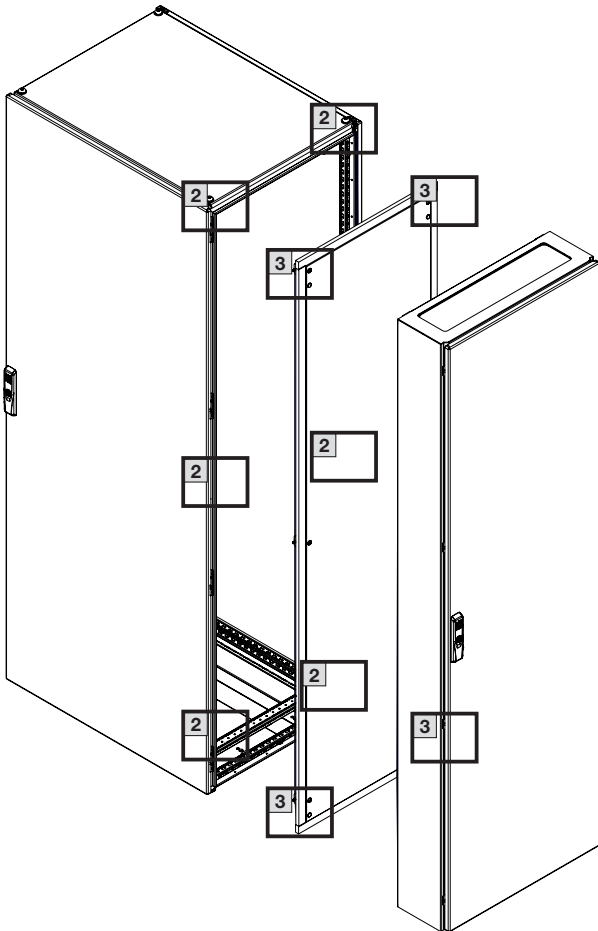
TX30

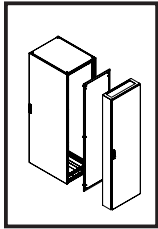
DE EN FR

3. Montage und Aufstellung
3. Assembly and siting
3. Montage et implantation



3.6 Kombination mit Trenn-/Schottwand
3.6 Combination with divider panel/partition
3.6 Association avec une paroi/cloison de séparation





TX30

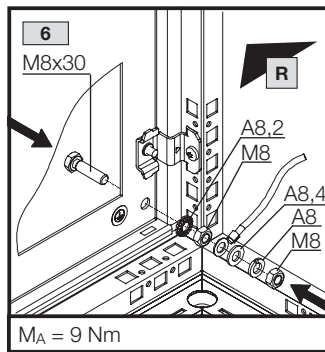
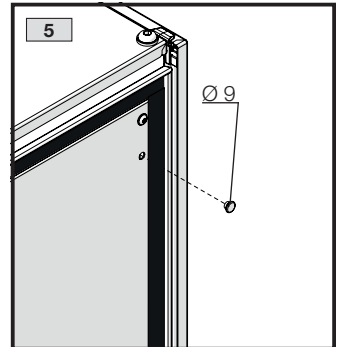
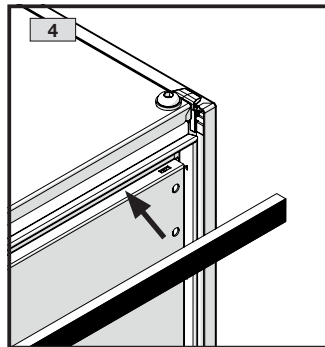
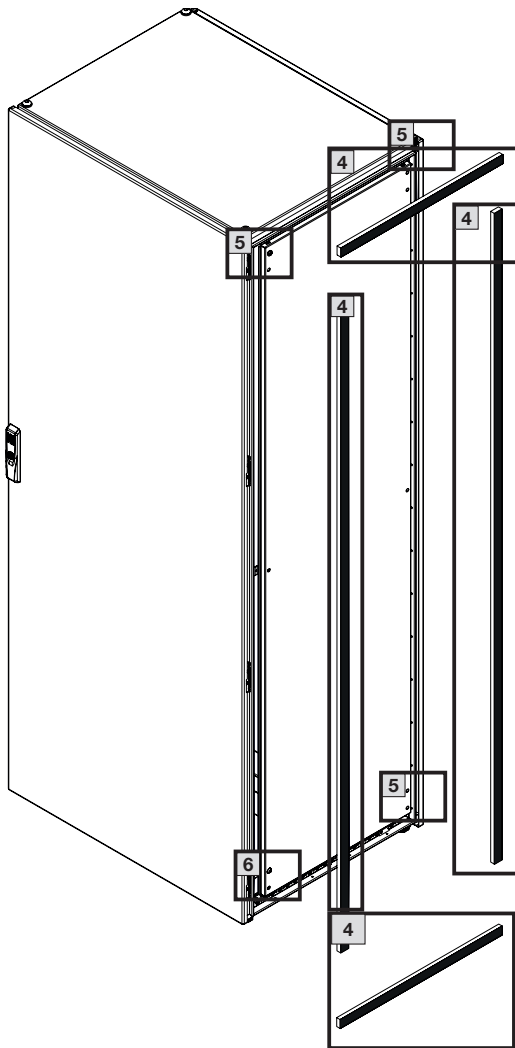
SW13

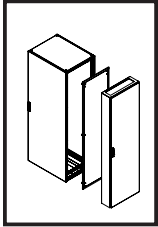
DE EN FR

3. Montage und Aufstellung
3. Assembly and siting
3. Montage et implantation



3.6 Kombination mit Trenn-/Schottwand
3.6 Combination with divider panel/partition
3.6 Association avec une paroi/cloison de séparation





TX30

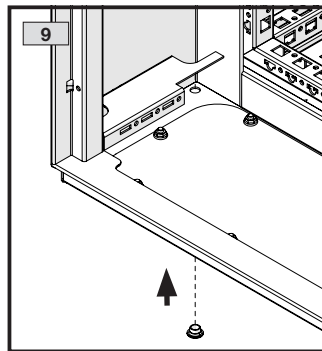
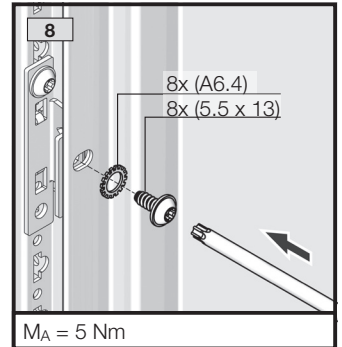
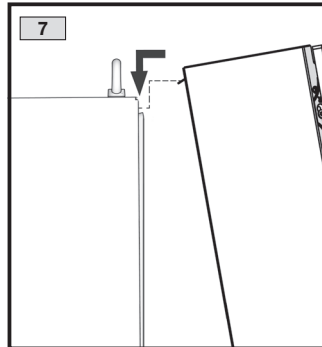
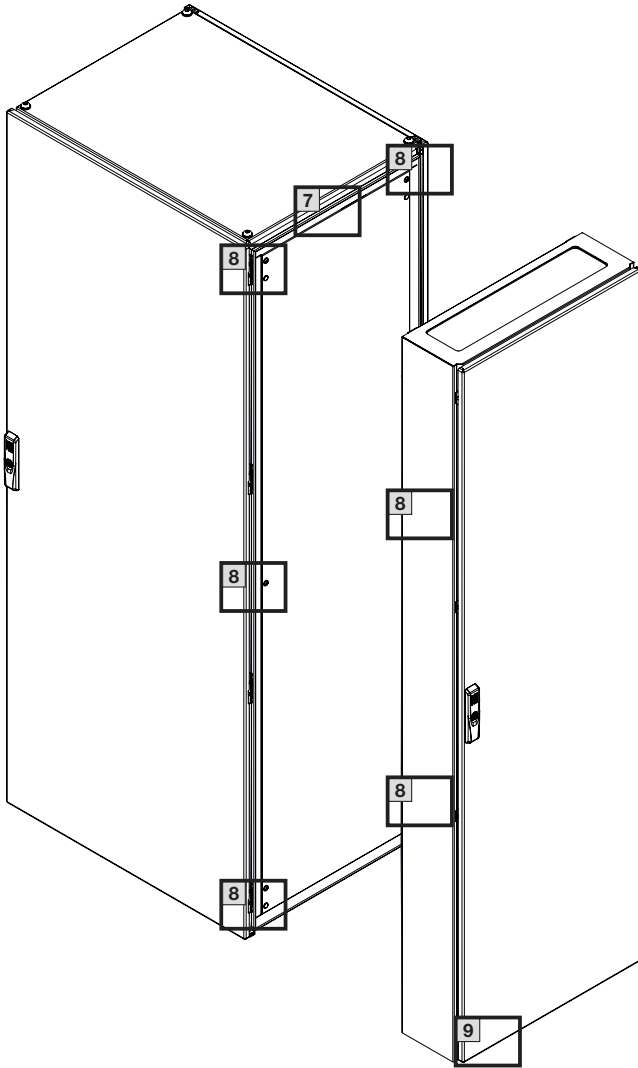


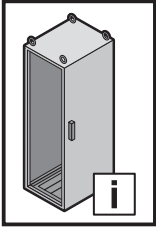
DE EN FR

3. Montage und Aufstellung
3. Assembly and siting
3. Montage et implantation



3.6 Kombination mit Trenn-/Schottwand
3.6 Combination with divider panel/partition
3.6 Association avec une paroi/cloison de séparation





4. Lagerung
4. Storage
4. Stockage

D

Technische Daten:

Lagerungstemperatur:
 -20 °C bis +80 °C

EN

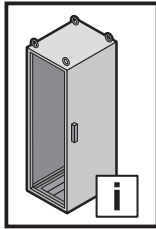
Technical data:

Storage temperature:
 -20 °C to +80 °C

F

Caractéristiques techniques :

Plage de température de stockage:
 -20 °C à +80 °C



5. Installations- und Servicehinweise
5. Installation and service instructions
5. Consignes d'installation et de service

D



Vor Installations- oder Servicearbeiten Stromversorgung unterbrechen, um Unfälle zu vermeiden. Die Geräte müssen in einem passenden Gehäuse eingebaut und gegen Verschmutzung geschützt werden. Inbetriebsetzung und Wartung nur durch Fachpersonal!

EN

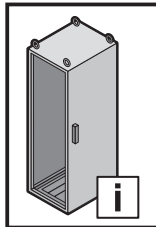


To prevent electrical shock, disconnect from power source before installing or servicing. Install in suitable enclosure. Keep free from contaminants. To be commissioned and maintained only by qualified personnel!

F



Avant le montage et la mise en service, couper l'alimentation secteur afin d'éviter tout accident. Prevoir une mise en coffret ou armoire appropriée, protéger le produit contre les environnements agressifs. Installation et entretien seulement par du personnel spécialisé !



6. Garantie
6. Warranty
6. Garantie

DE

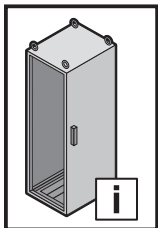
Es gelten die in den Verkaufs- und Lieferbedingungen der jeweiligen Rittal Vertriebs- und Tochtergesellschaften genannten Bedingungen.

EN

The conditions named in the sales and delivery conditions of the associated Rittal agents and subsidiaries apply.

FR

Les conditions générales de vente des représentations et filiales Rittal sont contractuelles.



7. Kundendienstadressen
7. Customer service addresses
7. Adresses des services après-vente

Headquarter Deutschland

Headquarters Germany

Siège en Allemagne

RITTAL GmbH & Co. KG
 Auf dem Stuetzelberg
 35745 Herborn
 Germany
 Phone +49(0)2772 505-1855
 Fax +49(0)2772 505-1850
 E-mail: service@rittal.de

Service-HUB USA

Service HUB USA

Plateforme de service aux États-Unis

RITTAL Corporation
 801 State Route 55 Dock 25
 Urbana, OH 43078
 Phone +1 800 477 4000, option 3
 E-mail: service@rittal.us
www.rittal-corp.com

Service-HUB Brasilien

Service HUB Brazil

Plateforme de service au Brésil

RITTAL Sistemas Eletromecânicos Ltda.
 Av. Cândido Portinari, 1174
 Vila Jaguará
 05114-001 São Paulo - SP
 Phone +55 (11) 3622 2361
 Fax +55 (11) 3622 2399
 E-mail: service@rittal.com.br

Service-HUB China

Service HUB China

Plateforme de service en Chine

RITTAL Electro-Mechanical Technology Co. Ltd.
 No. 1658, Minyi Road
 Songjiang District
 Shanghai, 201612
 Phone +86 21 5115 7799-213
 Fax +86 21 5115 7788
 E-mail: service@rittal.cn

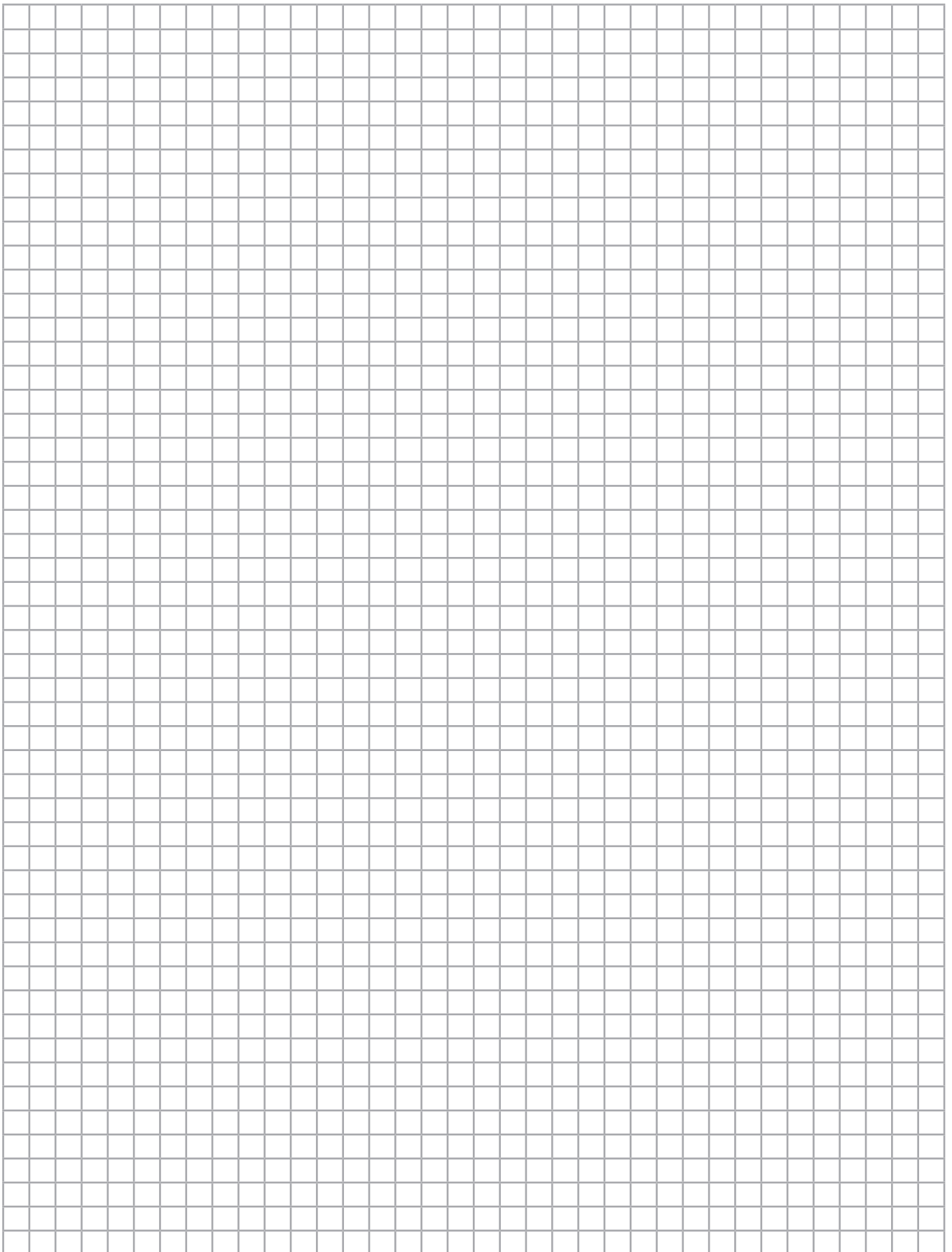
Service-HUB Indien

Service HUB India

Plateforme de service en Inde

RITTAL India Pvt. Ltd.
 Nos. 23 & 24, KIADB
 Industrial Area Veerapura
 Doddaballapur-561 203
 Bengaluru District
 Phone +91 (80) 22890792
 Fax +91 (80) 7623 343
 E-mail: service@rittal-india.com

Notizen/Notes



Rittal – The System.

Faster – better – everywhere.

- Enclosures
- Power Distribution
- Climate Control
- IT Infrastructure
- Software & Services

You can find the contact details of all Rittal companies throughout the world here.



www.rittal.com/contact

RITTAL GmbH & Co. KG
Postfach 1662 · D-35726 Herborn
Phone +49(0)2772 505-0 · Fax +49(0)2772 505-2319
E-Mail: info@rittal.de · www.rittal.com

08.2018/340355/D-0000-00001579REV01

ENCLOSURES

POWER DISTRIBUTION

CLIMATE CONTROL

IT INFRASTRUCTURE

SOFTWARE & SERVICES



FRIEDHELM LOH GROUP