

Rittal – The System.

Faster – better – everywhere.



Anreihlasche, innen
Baying bracket, internal
Pattes de juxtaposition intérieures

8617.500

Montageanleitung
Assembly instructions
Notice de montage

ENCLOSURES

POWER DISTRIBUTION

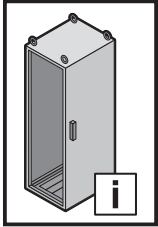
CLIMATE CONTROL

IT INFRASTRUCTURE

SOFTWARE & SERVICES

FRIEDHELM LOH GROUP



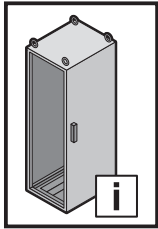


Sicherheitshinweise
Safety instructions
Consignes de sécurité

Veiligheidsvoorschriften
Säkerhetsinstruktioner
Istruzioni di sicurezza

Instrucciones de seguridad

	DE	EN	FR	NL	SE	IT	ES
	Warnung vor der Schließbewegung von mechanischen Teilen einer Maschine/Einrichtung	Warning against closing movements for mechanical parts of a machine/device	Danger dû à la fermeture de pièces mécaniques d'une machine / installation	Waarschuwing voor de sluitbeweging van mechanische onderdelen van een machine/voorziening	Varning för stängningsrörelse på mekaniska delar i en maskin/enhet	Prestare attenzione alla chiusura delle parti meccaniche di una macchina o di un dispositivo	Atención, movimiento de cierre de componentes mecánicos en una máquina/instalación
	Warnung vor sich bewegenden mechanischen Teilen	Warning against independently moving parts	Danger dû à des pièces mécaniques mobiles	Waarschuwing voor bewegende mechanische onderdelen	Varning för rörliga mekaniska delar	Prestare attenzione alle parti meccaniche in movimento	Atención, componentes mecánicos en movimiento
	Warnung vor Umkippen durch Schwerpunktverlagerung	Risk of tipping due to displacement of centre of gravity	Attention au basculement lors du déplacement du centre de gravité	Waarschuwing voor kantelen als gevolg van zwaartepuntverschuiving	Varning för vältande föremål på grund av förskjutet tyngdpunkt	Pericolo di cadute tramite lo spostamento del baricentro	Advertencia de vuelco si se desplaza el centro de gravedad
	Warnung vor spitzem Gegenstand	Caution: Sharp object	Attention aux objets pointus	Waarschuwing voor scherpe voorwerpen	Varning för vassa föremål	Pericolo oggetto affilato	Advertencia de objetos puntiagudos
	Warnung vor Hindernissen im Kopfbereich	Caution: Obstructions in head area	Attention aux obstacles au niveau de la tête	Waarschuwing voor obstakels op hoofdhoogte	Varning för hinder i huvudhöjd	Pericolo ostacolo in alto	Advertencia de obstáculos en la zona de la cabeza
	Installation durch Mechanik-Fachkraft	Installation by specialist mechanics	Installation par un mécanicien confirmé	Installatie door monteur	Ska installeras av behörig montör	L'installazione deve essere eseguita da un meccanico qualificato	Instalación a realizar por un técnico mecánico cualificado

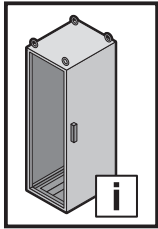


Turvallisuusohjeet
Sikkerhedsanvisninger

Wskazówki dotyczące
bezpieczeństwa
Bezpečnostní pokyny

Инструкции за безопасност
Меры безопасности

	FI	DK	PL	CZ	BG	RU
	Varoitus koneen/ laitteen mekaanisten osien sulkuilikeestä	Advarsel mod lukkebevægelse af mekaniske dele i en maskine/indretning	Uwaga na zamykające się części mechaniczne lub urządzenia	Výstraha před rizikem úrazu ruky	Предупреждение за движение от затварящи се механични части на машина/оборудване	Предупреждение об опасности при закрывании механических частей машины/установки
	Varoitus liikkuvista mekaanisista osista	Advarsel mod uafhængigt bevægelige dele	Uwaga na ruchome części mechaniczne	Výstraha; Rozmačkání	Предупреждение за движещи се механични части	Предупреждение об опасности движущихся механических частей
	Varo;painopisteen siirtymisestä johtuva kaatumisvaara	Risiko for væltning på grund af forskydning af tyngdepunktet	Ostrzeżenie przed przewróceniem się z powodu przesunięcia środka ciężkości	Varování před převrácením způsobeným posunutím těžiště	Предупреждение за опасност от преобръщане поради изместване на центъра на тежестта	Предупреждение об опрокидывании ввиду смещения центра тяжести
	Varo teräviä reunoja	Advarsel: Spidse genstande	Ostrzeżenie przed ostrym przedmiotem	Varování před ostrým předmětem	Предупреждение за опасност от остър предмет	Предупреждение об остром предмете
	Varo putoavia esineitä	Advarsel: Forhindringer i hovedhøjde	Ostrzeżenie przed przeszkodami w pobliżu głowy	Varování před překážkami v oblasti hlavy	Предупреждение за опасност от препятствия в областта около главата	Предупреждение о препятствиях в верхней области
	Asennuksen saa suorittaa vain mekaniikka-alan ammattilainen	Skal installeres af uddannet mekaniker	Instalacja przez mechanika	Instalace odborným mechanikem	Монтажът се извършва от механик	Установка силами специалистов по механике

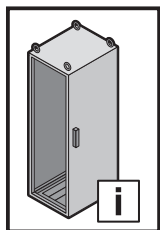


Υποδείξεις ασφαλείας
Instrucțiuni de siguranță
Sigurnosne upute

Biztonsági utasítások
Saugos nurodymai
Ohutusjuhised

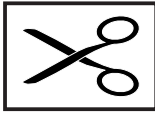
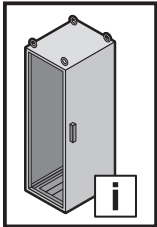
Drošības norādījumi

	GR	RO	HR	HU	LT	EE	LV
	Προειδοποίηση πριν από την κίνηση κλειδώματος μηχανικών μερών μίας εγκατάστασης/μηχανήματος	Avertizare cu privire la mișcarea de închidere a pieselor mecanice ale unei mașini/ale unui dispozitiv	Upozorenje na opasnost od uklještenja mehaničkih dijelova stroja/uređaja	Gép/berendezés mechanikai részeinek zárómozgására történő figyelmeztetés	Įspėjimas dėl mašinos / įrenginio mechaninių dalių judėjimo, užsidarymo metu	Hoiatus masina/ seadme mehhaaniliste osade sulgemisliikumise eest	Uzmanieties iekārtas/mašīnas mehānisko daļu aizvēršanās laikā
	Προειδοποίηση από κινούμενα μηχανικά μέρη	Avertisment cu privire la piesele mecanice aflate în mișcare	Upozorenje na mehaničke dijelove koji su u pokretu	Mozgó mechanikai részekre történő figyelmeztetés	Įspėjimas dėl judančių mechaninių dalių	Hoiatus liikuvate mehhaaniliste osade eest	Uzmanieties no kustīgām mehāniskām daļām
	Προειδοποίηση ανατροπής λόγω μετατόπισης του κέντρου βάρους	Avertizare de răsturnare prin deplasarea centrului de greutate	Upozorenje na prevrtanje zbog pomicanja težišta	Figyelmeztetés a feldőlés veszélyére a súlypont eltolódása miatt	Įspėjimas apie galimą apvirtimą dėl svorio centro perkėlimo	Hoiatus ümberkukkumise eest raskuskeskme nihkumise tõttu	Brīdinājums par apgāšanos smaguma centra novirzīšanās dēļ
	Προειδοποίηση αιχμηρού αντικειμένου	Avertizare privind obiecte ascuțite	Upozorenje na šiljati predmet	Figyelmeztetés hegyes tárgyak veszélyére	Įspėjimas apie aštrų daiktą	Hoiatus terava eseme eest	Brīdinājums par asiem priekšmetiem
	Προειδοποίηση για εμπόδια στην περιοχή της κεφαλής	Avertizare privind obstacole în zona capului	Upozorenje na zapreke u području glave	Figyelmeztetés fejmagasságban található akadályokra	Įspėjimas apie kliūtis galvos aukštyje	Hoiatus pea piirkonnas asuvate takistuste eest	Brīdinājums par šķēršļiem galvas zonā
	Εγκατάσταση από εκπαιδευμένο μηχανικό	Instalarea se va face de un mecanic calificat	Instalaciju smije provesti samo ovlašteno stručno osoblje za mehaničarske radove	A szerelését mechanikus szakembernek kell elvégeznie	Turi įrengti mechanikas	Kvalifitseeritud mehhaaniku poolne paigaldamine	Uzstādīšanu drīkst veikt tikai kvalificēts mehāniķis



Varnostni napotki
Bezpečnostné pokyny
Instruções de segurança

	SI	SK	PT
	Opozorilo pred zapiranjem mehanskih delov stroja/naprave	Dávajte pozor na zatvárací pohyb mechanických častí stroja/zariadenia	Cuidado quando as partes mecânicas de uma máquina/instalação se fecham
	Opozorilo pred premikajočimi se mehanskimi deli	Dávajte pozor na pohyblivé mechanické časti	Cuidado com as partes mecânicas móveis
	Opozorilo pred prevrnitvijo zaradi spremenjenega težišča	Varovanie pred prevrátením v dôsledku premenenia ťažiska	Cuidado com o risco de queda pelo deslocamento do centro de gravidade
	Opozorilo pred ostrim predmetom	Varovanie pred predmetom s ostrým hrotom	Cuidado com objetos pontiagudos
	Opozorilo pred ovirami v višini glave	Varovanie pred prekážkami v priestore hlavy	Cuidado objeto à altura da cabeça
	Namestitev lahko izvajajo samo usposobljeni strokovnjaki za mehanična dela	Inštaláciu smie vykonávať len špecializovaný mechanik	A instalação deve ser feita por um técnico mecânico especializado



Gerätebeschreibung
Device description
Description de l'accessoire



Lieferumfang
Scope of delivery
Composition de la livraison

		6 x
	6 m	1 x
	ST5,5 x 13	24 x
	M6 x 35	12 x

Approbationen
Approvals
Homologations

VX Anreihlasche, innen
 VX Baying bracket, internal
 Pattes de juxtaposition intérieures VX

Nur zur Verwendung mit Rittal Produkten der Serie VX

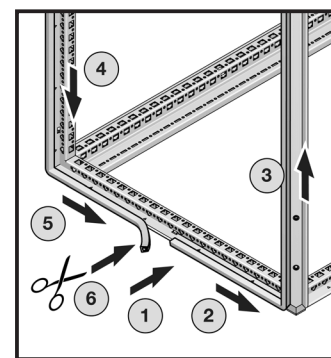
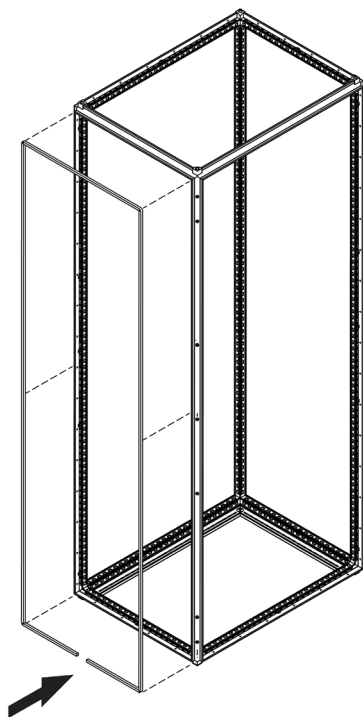
Only for use with Rittal VX series products

À utiliser uniquement avec les produits Rittal de la série VX



ENCLOSURE ACCESSORY
 E491171
 Type 1, 3R, 4, 4X, 12

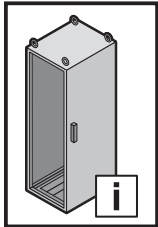
Montage
Assembly
Montage



Beim Aufstecken der Anreihdichtung ist darauf zu achten, dass keine Zugkräfte aufgebracht werden.

When fitting the baying seal, ensure that it is not subjected to tensile forces.

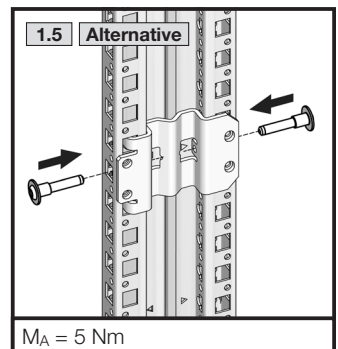
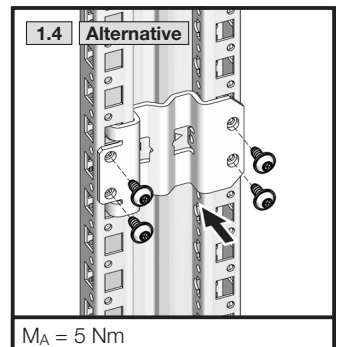
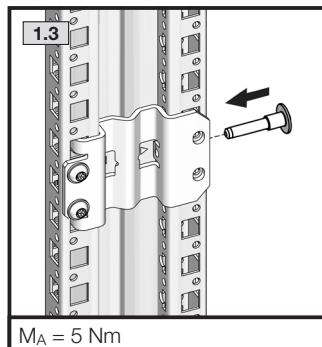
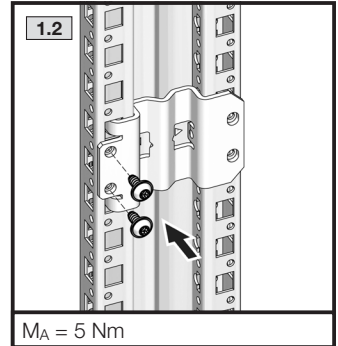
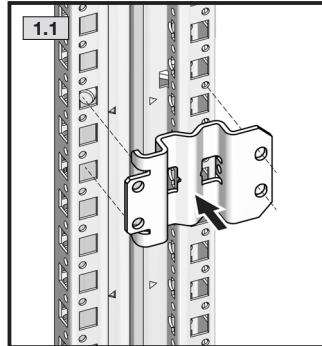
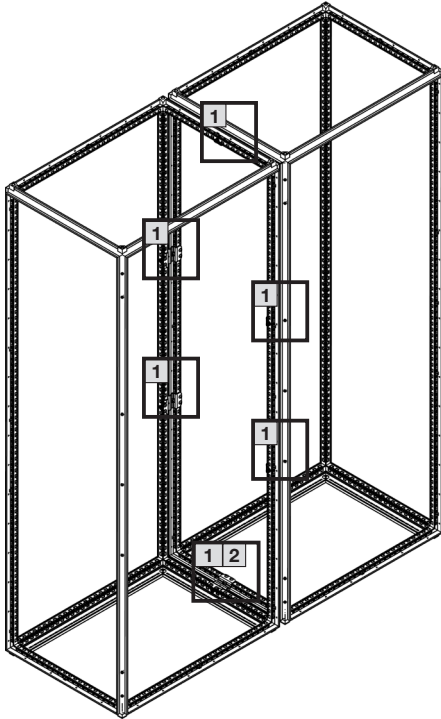
Lors de la pose du joint de juxtaposition, il faut veiller à ce qu'il ne subisse aucune force de traction.



TX30

DE EN FR

**Montage
Assembly
Montage**



Bei Krantransport ist der Kombiwinkel zu verwenden (siehe Belastungsbroschüre).
The combination angle is to be used when transporting by crane (see load capacity brochure).

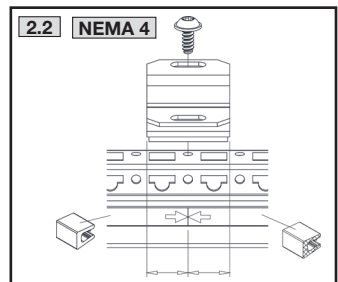
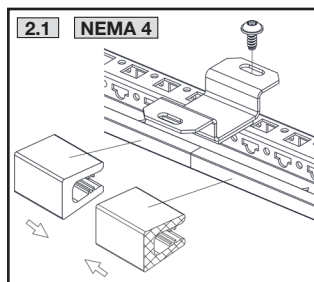
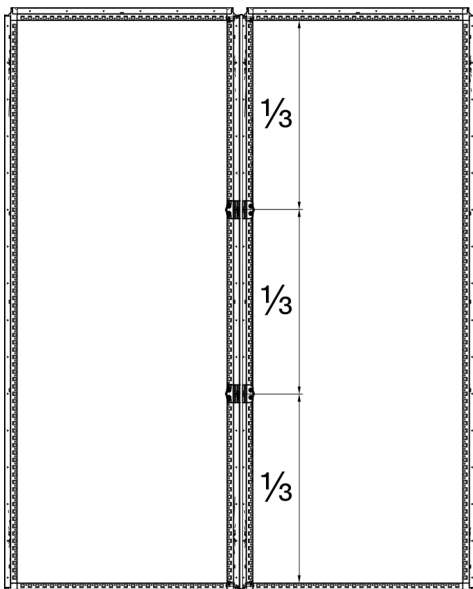
L'équerre combinée doit être utilisée pour le transport par grue (voir la brochure des charges admissibles).



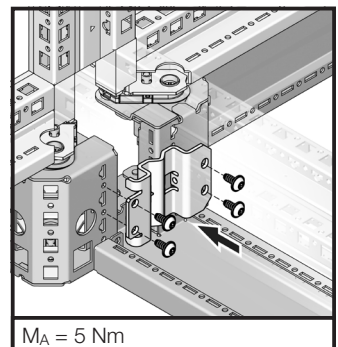
Beim Transport angereicherter Systeme ist die Alternative 1.4 zu verwenden.

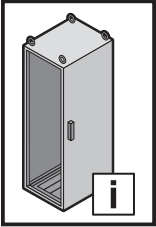
Alternative 1.4 is to be used when transporting bayed enclosure systems.

Il faut utiliser la solution alternative 1.4 pour le transport d'armoires juxtaposées.



**Anreihung Sockel
Baying of the
base/plinth system
Juxtaposition des socles**





Gerätebeschreibung
Device description
Description de l'accessoire



Anreihung bei Breite/Tiefe >800 mm
Baying with width/depth >800 mm
Juxtaposition pour une largeur / profondeur >800 mm

Für die Montage werden zwei Verpackungseinheiten benötigt
 Two packaging units are required for mounting.
 Deux unités d'emballage sont nécessaires pour le montage.

Lieferumfang
Scope of delivery
Composition de la livraison

		6 x
	6 m	1 x
	ST5,5 x 13	24 x
	M6 x 35	12 x

Approbationen
Approvals
Homologations

VX Anreihlasche, innen
 VX Baying bracket, internal
 Pattes de juxtaposition intérieures VX

Nur zur Verwendung mit Rittal Produkten
 der Serie VX

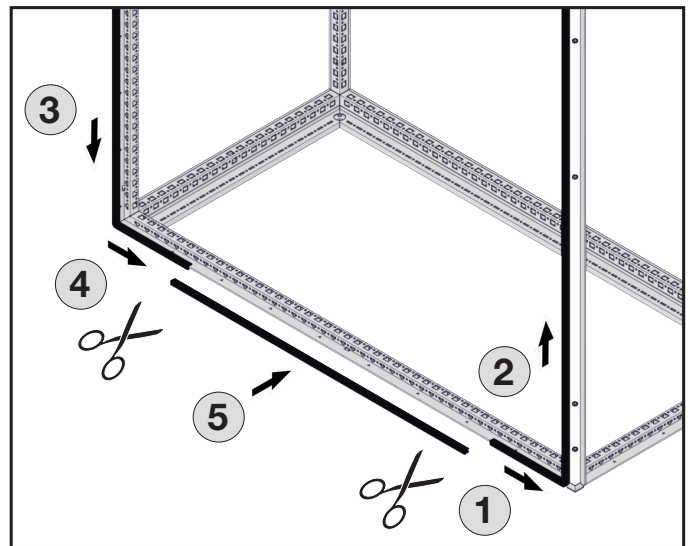
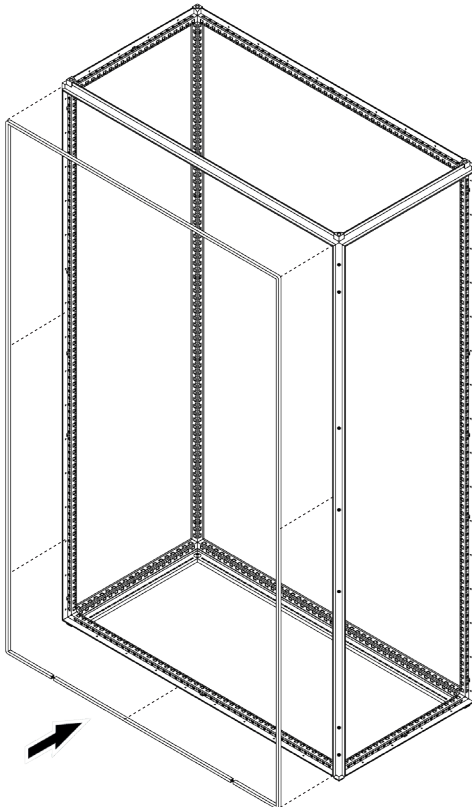
Only for use with Rittal VX series products

À utiliser uniquement avec les produits Rittal
 de la série VX



ENCLOSURE ACCESSORY
 E491171
 Type 1, 12

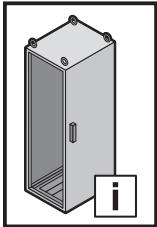
Montage
Assembly
Montage



Beim Aufstecken der Anreihdichtung ist darauf zu achten, dass keine Zugkräfte aufgebracht werden.

When fitting the baying seal, ensure that it is not subjected to tensile forces.

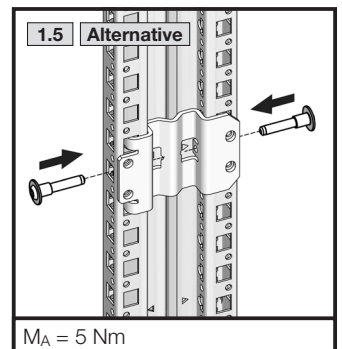
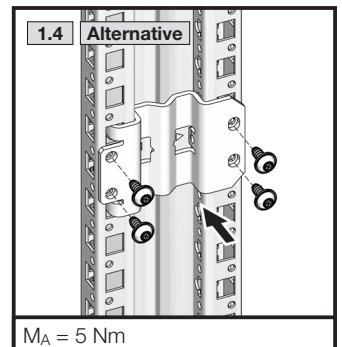
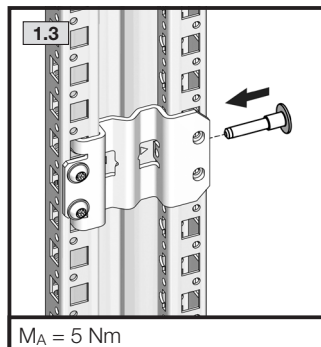
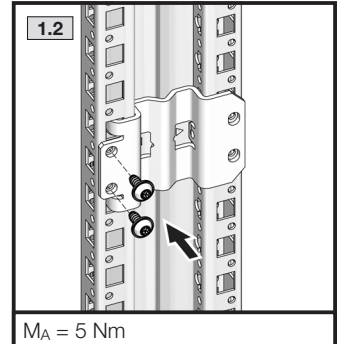
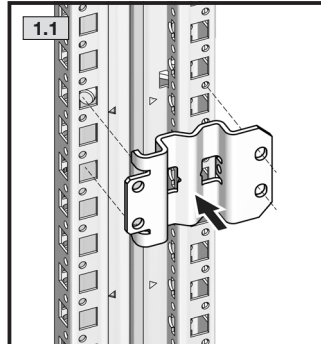
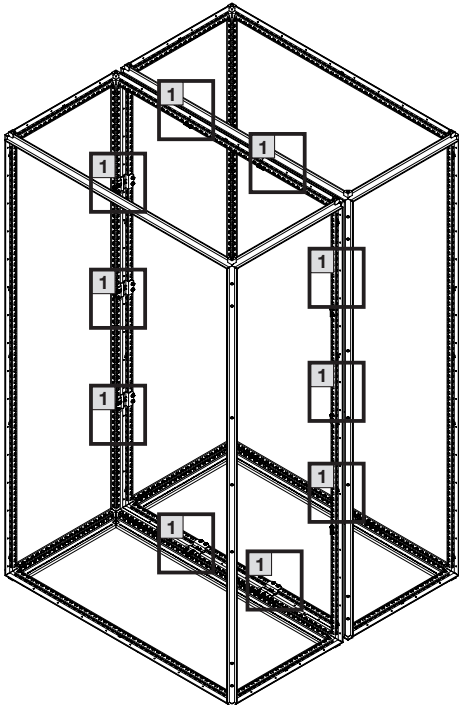
Lors de la pose du joint de juxtaposition, il faut veiller à ce qu'il ne subisse aucune force de traction.



TX30

DE EN FR

**Montage
Assembly
Montage**



Bei Krantransport ist der Kombiwinkel zu verwenden (siehe Belastungsbroschüre).

The combination angle is to be used when transporting by crane (see load capacity brochure).

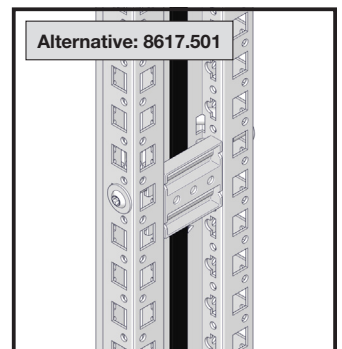
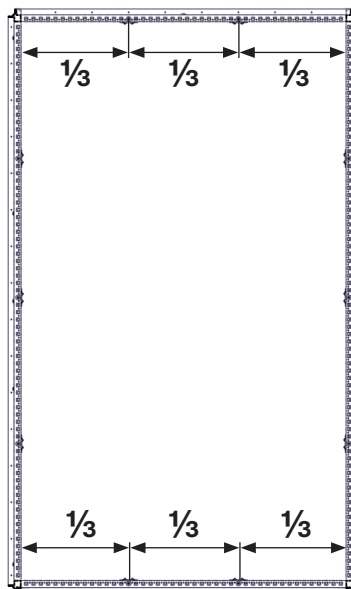
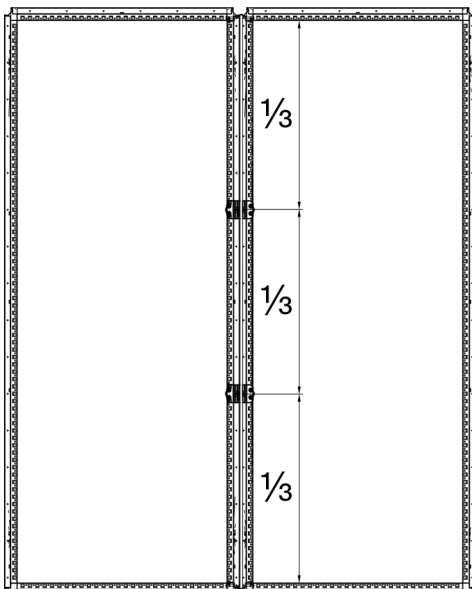
L'équerre combinée doit être utilisée pour le transport par grue (voir la brochure des charges admissibles).



Beim Transport angereicherter Systeme ist die Alternative 1.4 zu verwenden.

Alternative 1.4 is to be used when transporting bayed enclosure systems.

Il faut utiliser la solution alternative 1.4 pour le transport d'armoires juxtaposées.



Die Montageanleitung von VX 8617.501 ist zu beachten.

The assembly instructions for VX 8617.500 must be observed.

La notice de montage de l'armoire VX 8617.501 doit être respectée.

Rittal – The System.

Faster – better – everywhere.

- Enclosures
- Power Distribution
- Climate Control
- IT Infrastructure
- Software & Services

You can find the contact details of all Rittal companies throughout the world here.



www.rittal.com/contact

RITTAL GmbH & Co. KG
Postfach 1662 · 35726 Herborn · Germany
Phone +49 2772 505-0 · Fax +49 2772 505-2319
E-mail: info@rittal.de · www.rittal.com

09.2021/D-0000-00001484-06

ENCLOSURES

POWER DISTRIBUTION

CLIMATE CONTROL

IT INFRASTRUCTURE

SOFTWARE & SERVICES

FRIEDHELM LOH GROUP

