

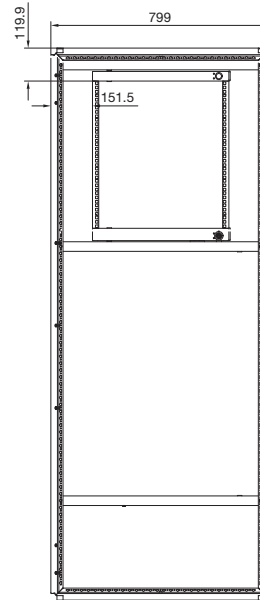
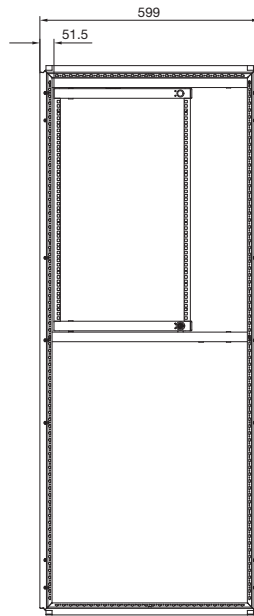
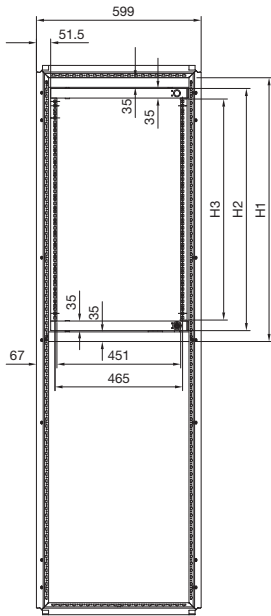
Tartozékok

19"-os kiépítéstechnika

Kisméretű lengőkeret

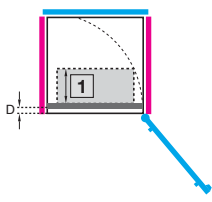
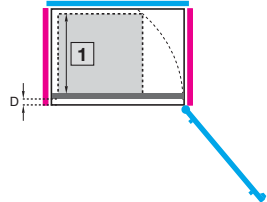
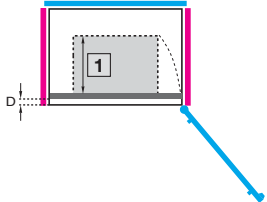
600 mm széles szekrényhez

800 mm széles szekrényekhez választható oldalsó vagy középső



Magasságegységek	3 U	6 U	9 U	12 U	15 U	18 U
Cikkszám SR	8619.500	8619.510	8619.520	8619.530	8619.540	8619.550
H1 mm	285	435	560	685	835	960
H2 mm	206	356	481	606	756	881
H3 mm	136	286	411	536	686	811

Beépítési mélység T max. = mm legalább 45 mm-es D¹⁾ méretnél

Szekrényszélesség, mm	600	800	800
			
Beépítés	középen	oldalt	középen
Szekrénymélység, mm	1 T max.	1 T max.	1 T max.
400	185	310	310
500	185	410	370
≥ 600	185	500	370

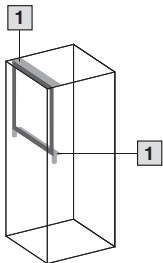
¹⁾ D = távolság az ajtó belső peremétől a lengőkeret elülső pereméig, 25 mm-es osztásonként mélyebbre építhető

Kisméretű lengőkeret

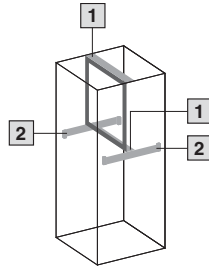
VX25 beépítési példák

Részleges kiépítés

600 és 800 mm széles szekrényeknél, legfelső, ill. legalsó pozícióban.



elöl

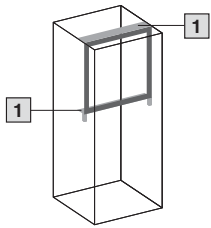


hátra húzva

Oldalsó beépítés

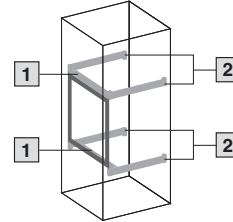
A nagy lengőkeret oldalsó beépítése 800 mm-es szekrénymélységnél megegyezik az elülső oldallal párhuzamos beépítéssel.

A lengőkerethez történő hozzáféréshez ajánljuk az oldalfali zsanérokat.

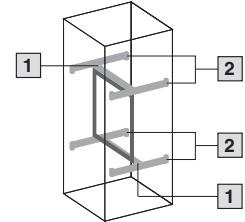


Részleges középső kiépítés

600 és 800 mm széles szekrényeknél.



elöl



hátra húzva

1 Beépítőkészlet kisméretű lengőkerethez

2 23 x 64 mm-es rendszersín