

# Rittal – The System.

Faster – better – everywhere.

VX25 Blue e+ 集成解决方案  
Blue e+ 顶装式冷却设备



SK 3185030  
SK 3185730

装配使用说明书

ENCLOSURES

POWER DISTRIBUTION

CLIMATE CONTROL

IT INFRASTRUCTURE

SOFTWARE & SERVICES

FRIEDHELM LOH GROUP



## 前言

尊敬的客户：

感谢您选择我们的顶装式空调设备“Blue e+”或“VX25 Blue e+ 集成解决方案”！

本装配、安装和操作说明书适用于顶装式冷却设备以及集成解决方案。

在针对顶装式空调设备以及集成解决方案的说明中，一般将其简称为“设备”或“冷却设备”。对于仅适用于个别设备的信息将进行相应标记。

您的

威图两合有限公司 Rittal GmbH & Co. KG

Rittal GmbH & Co. KG  
地址：Auf dem Stützelberg

35745 Herborn  
Germany

电话：+49(0)2772 505-0  
传真：+49(0)2772 505-2319

电子邮箱：info@rittal.de  
www.rittal.com  
www.rittal.de

如果您对我们的产品有任何技术疑问，请联系我们，我们乐意为您服务。



Downloadmöglichkeiten / Download options / Possibilités de téléchargement  
Rittal Blue e+ 顶装式冷却设备 / VX25 Blue e+ 集成解决方案



Hinweis:  
Die Montage-, Installations- und Bedienungsanleitung ist auch als Download unter [www.rittal.de](http://www.rittal.de) verfügbar.



Nota:  
As instruções operacionais e de montagem estão disponíveis para download em [www.rittal.com](http://www.rittal.com).



Note:  
The assembly and operating instructions are available for downloading from [www.rittal.com](http://www.rittal.com).



Wskazówka:  
Instrukcja montażu, instalacji i obsługi do pobrania na [www.rittal.pl](http://www.rittal.pl).



Remarque :  
la notice de montage, d'installation et d'emploi peut être téléchargée depuis le site [www.rittal.fr](http://www.rittal.fr).



Upozornění:  
Návody k montáži a obsluze jsou k dispozici ke stažení na [www.rittal.cz](http://www.rittal.cz).



Opmerking:  
De montage-, installatie- en gebruikshandleiding is ook te downloaden via [www.rittal.nl](http://www.rittal.nl).



Указание:  
Руководство по монтажу, установке и эксплуатации можно найти на сайте [www.rittal.ru](http://www.rittal.ru).



Obs:  
Montage-, installations- och bruksanvisningen kan även laddas ner på [www.rittal.se](http://www.rittal.se).



提示：  
装配和操作说明可从 [www.rittal.cn](http://www.rittal.cn) 下载。



Nota:  
Le istruzioni di montaggio, installazione e uso possono anche essere scaricate dal sito [www.rittal.it](http://www.rittal.it).



注記：  
この取扱説明書（組立・設置および運用マニュアル）は、[www.rittal.co.jp](http://www.rittal.co.jp) からダウンロードできます。



Nota:  
Las instrucciones de montaje, instalación y puesta en marcha también están disponibles para su descarga en [www.rittal.es](http://www.rittal.es).



## Hazards and their prevention according to IEC 60417/ISO 7000/ISO 7010



- DE** Mit der VX25 Blue e+ Integrationslösung wird auch die Anleitung für den Schaltschrank VX25 ausgeliefert. In dieser Anleitung finden Sie weitere Sicherheitshinweise, die den Schaltschrank betreffen, wie z. B. Hinweise zur Quetschgefahr bei Entnahme der Montageplatte usw.
- EN** Instructions for the VX25 enclosure are supplied along with the VX25 Blue e+ integration solution. They include further safety-related details about the enclosure, such as a warning about the risk of crushing when removing the mounting plate.
- FR** Une notice pour l'armoire électrique VX25 est également fournie avec l'armoire climatisée intégrée VX25 Blue e+. Dans cette notice figurent d'autres indications de sécurité qui concernent l'armoire électrique, comme, p. ex., des indications sur le risque d'écrasement lors de la sortie de la plaque de montage, etc.
- NL** Bij de VX25 Blue e+ integratieoplossing wordt ook de handleiding voor de aanbouwkast VX25 geleverd. In deze handleiding treft u aanvullende veiligheidsinstructies met betrekking tot de kast aan, zoals bijv. aanwijzingen in verband met beknellingsgevaar bij het verwijderen van de montageplaat etc.
- SE** Med integreringslösningen VX25 Blue e+ medföljer även bruksanvisningen för golvskåpet VX25. I bruksanvisningen hittar du ytterligare säkerhetsinformation för golvskåpet, t.ex. om klämrisker vid borttagning av montageplåten osv.
- IT** Con la soluzione di integrazione VX25 Blue e+ viene fornito anche il manuale di istruzioni per il quadro di controllo VX25. Questo manuale contiene ulteriori istruzioni di sicurezza che riguardano il quadro di controllo come, ad esempio, gli avvisi sul rischio di schiacciamento durante la rimozione della piastra di montaggio, ecc.
- ES** Con la solución integrada VX25 Blue e+ se entregará también el manual del armario de distribución VX25. En este manual encontrará indicaciones de seguridad adicionales relacionadas con el armario de distribución, como por ejemplo, indicaciones sobre el riesgo de lesión al extraer la placa de montaje.
- FI** VX25-kytkentäkaappia koskevat ohjeet sisältyvät myös Blue e+ jäähdyttimen ja kaapin integrointiohjeen. Tämä opas sisältää lisää kytkentäkaappia koskevia turvallisuusohjeita kuten asennuslevyn irrottamiseen liittyvää puristumisvaaraa.
- DK** Vejledningen til VX25 skabet udleveres også sammen med VX25 Blue e+ integrationsløsning. Her finder du yderligere sikkerhedsanvisninger for skabet, som eksempelvis klemningsfare ved udtagelse af monteringspladen.
- IE** Cuirtear na treoracha don iniamh VX25 ar fáil in éineacht leis an réiteach comhtháthaithe Blue e+ VX25. Áirítear leis na treoracha sin sonraí breise bainteach le sábháilteacht maidir leis an iniamh, cosúil le rabhadh faoin mbaol basctha nuair a bhaintear an pláta gléasta.
- PT** A solução de integração VX25 Blue e+ vem acompanhada do manual de instruções para o armário VX25, que contém indicações adicionais de segurança relacionadas ao armário como, por exemplo, aviso de perigo de esmagamento ao retirar a placa de montagem.
- HR** Uz VX25 Blue e+ integracijsko rješenje dolaze i upute za kutiju s osiguračima VX25. U ovom priručniku možete pronaći dodatne sigurnosne upute u vezi kutije s osiguračima poput, npr. upozorenja o opasnosti od gnječenja prilikom uklanjanja montažne ploče itd.
- MT** Flimkien mas-soluzzjoni ta' integrazzjoni VX25 Blue e+ jiġu pprovduti anki l-istruzzjonijiet għall-kaxxa tal-iswiċċijiet VX25. F'dawn l-istruzzjonijiet issib aktar struzzjonijiet ta' sikurezza rilevanti għall-kaxxa tal-iswiċċijiet, pereżempju dwar il-periklu ta' kontużjoni waqt it-tneħħija tal-pjanċa tal-immuntar.
- PL** Wraz z rozwiązaniem zintegrowanym VX25 Blue e+ dostarczana jest także instrukcja do szafy sterowniczej VX25. W niniejszej instrukcji znajdują się dodatkowe wskazówki bezpieczeństwa dotyczące szafy sterowniczej, jak np. wskazówki o niebezpieczeństwie zgniecenia przy wyjmowaniu płyty montażowej itd.
- CZ** S integrovaným řešením VX25 Blue e+ dodáváme také návod pro rozváděčovou skříň VX25. V tomto návodu naleznete další bezpečnostní pokyny, které se týkají rozváděčové skříně, jako např. pokyny ohledně nebezpečí přiskřípnutí při vyjímání montážní desky atd.
- BG** Заедно с решението VX25 Blue e+ се доставя също и ръководството за интеграция в разпределителния шкаф VX25. В това ръководство ще намерите допълнителни указания за безопасност, отнасящи се до разпределителния шкаф, като например указания за опасност от премазване при изваждане на монтажната плоча и др.
- GR** Με τη λύση ενσωμάτωσης VX25 Blue e+ παρέχεται επίσης το εγχειρίδιο οδηγιών για τον πίνακα ελέγχου VX25. Σε αυτό το εγχειρίδιο θα βρείτε επιπλέον οδηγίες ασφαλείας που αφορούν τον πίνακα ελέγχου, όπως για παράδειγμα Υποδείξεις σχετικά με τον κίνδυνο θραύσης κατά την αφαίρεση της πλάκας στήριξης κ.λπ.
- RO** Impreuna cu soluția integrată VX25 Blue e+ se livrează și instrucțiunile pentru dulapul VX25. În aceste instrucțiuni găsiți indicații de siguranță suplimentare referitoare la dulapul VX25, de exemplu privind pericolul de accidentare la scoaterea plăcii de montaj.
- HU** A VX25 Blue e+ integrált megoldáshoz mellékelve van a VX25 kapcsolószekrény útmutatója is. Ebben az útmutatóban további, a kapcsolószekrényre vonatkozó biztonsági figyelmeztetéseket talál, pl. a zúzdás veszélyére vonatkozóan a szerelőlap kivételkor stb.
- LT** Su „VX25 Blue e+“ integravimo sprendimu pristatoma ir skirstomosios spintos VX25 instrukcija. Šioje instrukcijoje rasite kitus saugos nurodymus, susijusius su skirstomąja spinta, pvz., nurodymus dėl suspaudimo pavojaus išimant montavimo plokštę ir t. t.
- EE** Koos VX25 Blue e+ integratsioonilahendusega tuleb kaasa ka juhend lülitiikilbile VX25. Sellest juhendist leiate edasisi lülitiikilpi puudutavaid ohutusjuhiseid, nt märkusi muljumisohu kohta monteerimisplaadi eemaldamisel jne.
- LV** VX25 Blue e+ integrācijas risinājumā ir iekļauta arī sadales skapja VX25 instrukcija. Šajā instrukcijā jūs atradīsiet papildus sadales skapja drošības instrukcijas, piemēram, brīdinājumu par traumām, kas var rasties noņemot montāžas plāksni
- SI** Skupaj z integracijsko rešitvijo VX25 Blue e+ prejmete tudi navodila za stikalno omaro VX25. V teh navodilih so na voljo dodatni varnostni napotki v zvezi s stikalno omaro, npr. opozorila glede nevarnosti stisnjenja pri odstranjevanju montažne plošče itd.



Warn- und Sicherheitshinweise / Safety instructions and warnings / Consignes de sécurité  
Rittal Blue e+ 顶装式冷却设备 / VX25 Blue e+ 集成解决方案

**Hazards and their prevention according to IEC 60417/ISO 7000/ISO 7010**

**SK** Návod pre rozvádzačov skriňu VX 25 sa dodáva spolu s integračným riešením VX25 Blue e+. V tomto návode nájdete ďalšie bezpečnostné upozornenia týkajúce sa rozvádzača, napr. upozornenie na nebezpečenstvo poškodenia pri vyberaní montážneho panela atď.  
**RU** Вместе с интегрированным решением VX25 Blue e+ также поставляется руководство по распределительному шкафу VX25. В данном руководстве можно найти прочие меры безопасности, относящиеся к шкафу, напр. указания по опасности при демонтаже монтажной панели.



**DE** Die Anschlussvorschriften des zuständigen Stromversorgungsunternehmens sind zu beachten. Schalten Sie vor den Wartungsarbeiten die Spannungsversorgung ab. Halten Sie anschließend eine Wartezeit von mindestens 5 Minuten ein, bevor Sie am Gerät hantieren. Erst dann haben sich die im Gerät verbauten Kondensatoren entladen.

**EN** The connection regulations of the appropriate power supply company are to be followed. Switch off the power supply before carrying out maintenance work and then wait for at least 5 minutes before handling the unit. Only then will the capacitors installed in the unit have discharged.

**FR** Respecter les directives de raccordement du fournisseur d'électricité compétent. Couper l'alimentation électrique avant d'effectuer les travaux d'entretien. Respecter ensuite la durée d'attente de minimum 5 minutes avant de travailler sur l'appareil. C'est seulement après cette durée que les condensateurs installés dans l'appareil se sont déchargés.

**NL** Neem de aansluitvoorschriften van het desbetreffende energiebedrijf in acht. Schakel de voeding vóór de onderhoudswerkzaamheden uit. Houd hierna een wachttijd van tenminste vijf minuten aan voordat u het apparaat aanraakt. Pas dan zijn de in het apparaat gemonteerde condensatoren ontladen.

**SE** Anslutningsföreskrifterna från det ansvariga elförsörjningsföretaget måste följas. Slå av spänningsförsörjningen innan underhållsarbete utförs. Vänta sedan i minst 5 minuter innan du hanterar aggregatet. Först efter denna tid har kondensatorerna i aggregatet laddats ur.

**IT** Osservare le prescrizioni relative al collegamento dell'azienda fornitrice di elettricità competente. Scollegare l'alimentazione prima di eseguire la manutenzione. Attendere almeno cinque minuti prima di iniziare a lavorare sull'apparecchio in modo che i condensatori di cui è provvisto si scarichino.

**ES** Deben tenerse en cuenta las normas del reglamento electrotécnico de baja tensión. Desconecte el suministro eléctrico antes de realizar las tareas de mantenimiento. A continuación, espere al menos cinco minutos antes de manipular el equipo. Transcurrido ese tiempo, los condensadores instalados en el equipo se habrán descargado.

**FI** Huomioi energiayhtiön liitäntäohjeet. Katkaise laitteen syöttöjännite ennen huoltotöitä. Odota vähintään viisi minuuttia ennen kuin käsittelet laitetta. Vasta tämän ajan kuluttua laitteen kondensaattoreiden sisältämä jännite on purkautunut.

**DK** Følg altid tilslutningsvejledningen fra det ansvarlige elselskab. Strømmen skal frakobles inden vedligeholdelsesarbejde. Vent derefter mindst fem minutter, inden enheden igen betjenes. Først derefter er de kondensatorer, som er installeret i enheden, blevet afladet.

**IE** Ní mór rialacháin nasctha na cuideachta cuí a sholáthraíonn an chumhacht a leanúint. Múch an soláthar cumhachta sula ndéantar aon obair chothabhála agus ná déan an t-aonad a láimhseáil ar feadh cúig nóiméad ar a laghad. Tógfaidh sé cúig nóiméad chun na toileoirí atá suiteáilte san aonad a dhíhluchtú.

**PT** Seguir as orientações da respectiva empresa de fornecimento de energia elétrica. Antes de efetuar qualquer serviço de manutenção, desligue a fonte de alimentação de energia. Aguarde no mínimo 5 minutos antes de manusear o aparelho, pois só depois dessa pausa os capacitores do condicionador de ar estarão descarregados.

**HR** Potrebno je pridržavati se pravila o priključivanju odgovarajućeg napona isporučitelja električne energije. Prije rada na održavanju, isključite napajanje uređaja. Zatim pričekajte najmanje 5 minuta prije rukovanja uređajem. Kondenzatori ugrađeni u uređaj tek su tada ispražnjeni.

**MT** Għandhom jiġu osservati r-rekwiżiti tat-tqabbid tal-kumpanija tal-provwista tal-elettriku lokali. Qabel ix-xogħlijiet ta' manutenzjoni, trid tifli l-provwista tal-kurrent elettriku. Wara li tagħmel dan, trid tistenna mill-inqas 5 minuti qabel ma tmiss l-apparat. Biss wara dan l-ammont ta' żmien se jkun seħħ skariku tal-vultaġġ fil-kondensaturi integrati fih.

**PL** Przestrzegać przepisów odpowiedniego Zakładu Energetycznego. Przed pracami odłączyć zasilanie elektryczne. Następnie przed przystąpieniem do prac przy urządzeniu odczekać 5 minut. Dopiero wtedy rozładują się zainstalowane w urządzeniu kondensatory.

**CZ** Dodržujte předpisy příslušného dodavatele elektrické energie pro připojení elektrického zařízení. Před zahájením údržby odpojte el. napájení. Před další manipulací s jednotkou počkejte alespoň 5 minut. Teprve pak může dojít k vybití kondenzátorů zabudovaných v jednotce.

**BG** Трябва да се спазват предписанията за свързване към захранването на компетентното електроснабдително дружество. Изключете електрозахранването преди дейности по поддръжка. След това изчакайте поне 5 минути, преди да започнете работата по уреда. Толкова време е необходимо за разреждане на вградените в уреда кондензатори.

**GR** Πρέπει να τηρούνται οι κανονισμοί σύνδεσης της σχετικής εταιρείας παροχής ηλεκτρικού ρεύματος. Πριν από τις εργασίες συντήρησης, απενεργοποιήστε την παροχή ρεύματος. Περιμένετε τουλάχιστον 5 λεπτά προτού χειριστείτε τη συσκευή. Μόνο τότε θα έχουν αποφορτιστεί οι πυκνωτές που είναι εγκατεστημένοι στη συσκευή.



### Hazards and their prevention according to IEC 60417/ISO 7000/ISO 7010

**RO** Trebuie respectate cerințele de racordare ale companiei locale de alimentare cu energie. Înainte de lucrările de întreținere, decuplați alimentarea electrică, apoi așteptați minim 5 minute înainte de a interveni asupra aparatului. Numai după acest timp se descarcă condensatorii integrați în aparat.

**HU** Az illetékes áramszolgáltató csatlakoztatási előírásait figyelembe kell venni. A karbantartási munkálatok megkezdése előtt kapcsolja le a feszültségellátást. Ezután tartsa be a legalább 5 perces várakozási időt, mielőtt a berendezésen szerelést végezne. A berendezésbe épített kondenzátorok csak eddigre sülnek ki.

**LT** Privalu laikytis atsakingos elektros tiekimo tinklų bendrovės parengtų instrukcijų. Prieš atlikdami techninės priežiūros darbus, išjunkite maitinimo įtampą. Po to, prieš pradėdami dirbti su įrenginiu, palaukite mažiausiai 5 minutes. Tik tuomet įrenginyje sumontuoti kondensatoriai išsikrauna.

**EE** Järgige vastutava elektrivarustuse ettevõtte vooluvõrku ühendamise eeskirju. Lülitage enne hooldustööd voolutoide välja. Oodake seejärel veel vähemalt 5 minutit, enne kui seadet puudutate. Alles siis on seadmes olevad kondensaatorid ennast maha laadinud.

**LV** Ievērojiet izmantotā elektropiegādes uzņēmuma pieslēguma noteikumus. Pirms veikt iekārtas apkopes darbus, atslēdziet strāvas padevi un gaidiet vismaz 5 minūtes līdz būs izlādējušies iebūvētie kondensatori.

**SI** Upoštevat je treba predpise za priključevanje naprav pristojnega podjetja za distribucijo električne energije. Pred vzdrževalnimi deli prekinite oskrbo z električno energijo. Nato počakajte vsaj 5 minut, preden začnete rokovati z napravo. Šele po tem času se namreč razelktrijo kondenzatorji, vgrajeni v napravi.

**SK** Treba dbať na predpisy príslušného dodávateľa elektrickej energie týkajúce sa zapojenia. Pred prácami v súvislosti s údržbou vypnite napájanie. Skôr ako začnete so zariadením manipulovať, počkajte minimálne 5 minút. Kondenzátory, ktoré sú súčasťou zariadenia sa úplne vybijú až po uplnutí tejto doby.

**RU** Необходимо соблюдать указания по подключению от компетентного энергопредприятия. Перед работами по обслуживанию отключайте электропитание. Затем подождите минимум 5 минут, прежде чем работать с агрегатом. За это время разряжаются установленные в агрегат конденсаторы.



**DE** Bitte beachten Sie die maximal zulässigen Hebegewichte für Personen. Ggf. ist eine Hebevorrichtung zu verwenden.

**EN** Please observe the maximum permissible weight to be lifted by one person. Use suitable lifting devices, if needed.

**FR** Veuillez tenir compte du poids de levage maximal autorisé pour les personnes et le cas échéant utilisez un appareil de levage.

**NL** Neem het maximaal toegestane tilgewicht voor personen in acht. Gebruik eventueel een hefwerktuig.

**SE** Observera de maximalt tillåtna lyftvikterna för personer. Vid behov ska en lyftanordning användas.

**IT** Prestare attenzione ai carichi massimi consentiti per le persone. Se necessario, utilizzare un dispositivo di sollevamento.

**ES** Rogamos tenga en cuenta el peso máximo permitido que puede levantar una persona. En caso necesario deberá utilizarse un dispositivo de elevación.

**FI** Huomioi sallittu enimmäisnostopaino. Käytä tarvittaessa nostolaitetta.

**DK** Overhold den maksimalt tilladte løftvægt for personer. Brug en løfteanordning, hvis vægten overskrider den tilladte løftvægt.

**IE** Cloígh leis an uasmhéachán is ceadmhach do dhuine amháin a chrochadh. Úsáid gairis ardaithe atá oiriúnach, más gá.

**PT** Por favor, considerar o peso máximo permitido a ser levantado por uma pessoa. Caso necessário, utilizar equipamento adequado.

**HR** Obratite pažnju na najveću dopuštenu masu koju smije podizati jedna osoba. Ako je potrebno, preporuča se upotreba opreme za podizanje i premještanje.

**MT** Jekk jogħġbok innota l-piżijiet ta' rfiġ massimi permessibbli għan-nies. Jekk ikun hemm bżonn, jeħtieġ li jintuża apparat tal-irfiġ.

**PL** Prosimy o nieprzekraczanie maksymalnych dopuszczalnych ciężarów podnoszonych przez ludzi. W razie potrzeby należy zastosować urządzenie podnośnikowe.

**CZ** Dodržujte maximální přípustné hmotnosti zvedaných břemen stanovené pro osoby. Případně použijte zvedací zařízení.

**BG** Спазвайте максимално допустимата товароносимост на човек при транспортиране на охладителя. Ако се налага, използвайте подемно устройство.

**GR** Παρακαλούμε τηρείτε το μέγιστο επιτρεπόμενο βάρος που μπορεί να αρθεί από ένα άτομο. Χρησιμοποιήστε κατάλληλες συσκευές ανύψωσης, εάν είναι απαραίτητο.

**RO** Respectați greutatea de ridicare maxim admisă pentru o persoană. Dacă este necesar, utilizați dispozitive de ridicare.

**HU** Vegye figyelembe az egy személy számára maximálisan megengedett emelhető tömegeket. Szükség esetén emelőberendezést kell használni.

**LT** Žmonės neturėtų kelti pernelyg sunkaus svorio. Prireikus reikia naudoti kėlimo įrangą.

**EE** Arvestage inimestele maksimaalselt lubatud tõstekaaludega. Vajaduse korral kasutage tõsteseadeldist.

**LV** Lūdzu, ievērojiet ierobežojumus attiecībā uz maksimālo svaru, ko ļauts celt vienai personai. Izmantojiet atbilstošas celšanas ierīces, kad tas ir nepieciešams.

**SI** Upoštevajte največjo dovoljeno težo, ki jo oseba lahko varno dvigne. Po potrebi uporabite dvizhno napravo.

**SK** Dodržiavajte maximálne limity pre osoby na zdvíhanie bremien. V prípade prekročenia tohto limitu použite zdvíhacie zariadenie.



Warn- und Sicherheitshinweise / Safety instructions and warnings / Consignes de sécurité  
Rittal Blue e+ 顶装式冷却设备 / VX25 Blue e+ 集成解决方案

**Hazards and their prevention according to IEC 60417/ISO 7000/ISO 7010**

**RU** При транспортировке вручную обращайтесь внимание на максимально допустимый вес. При необходимости используйте подъемное устройство.



- DE** Insbesondere beim Anheben der noch unbestückten Integrationslösung sowie bei der Demontage des Kühlmoduls aus der Integrationslösung besteht Kippgefahr durch eine Schwerpunktverlagerung.
- EN** A shift in the centre of gravity may cause the integration solution to tip over, especially when it is being lifted before anything has been fitted to it or when removing the cooling module.
- FR** Il y a un risque de basculement dû au déplacement du centre de gravité, en particulier lors du levage de l'armoire climatisée intégrée non équipée ainsi que lors du démontage de son module de refroidissement.
- NL** Met name bij het optillen van de nog niet gemonteerde integratieoplossing en bij demontage van het koelmoduul uit de integratieoplossing bestaat er kantelgevaar als gevolg van een zwaartepuntverlaging.
- SE** Särskilt vid lyft av den ännu obestyckade integreringslösningen och vid demontering av kylmodulen från integreringslösningen föreligger en tipprisk, på grund av den ändrade tyngdpunkten.
- IT** In particolare sussiste il rischio di ribaltamento dovuto a uno spostamento del baricentro quando si solleva la soluzione ancora non equipaggiata e quando si smonta il modulo di raffreddamento dalla soluzione.
- ES** En particular, existe riesgo de vuelco por un desplazamiento del centro de gravedad al elevar la solución integrada aún no equipada, así como al desmontar el módulo de refrigeración de esta.
- FI** Tyhjillään olevan integrointiratkaisun nostamiseen sekä jäähdytysmoduulin irrottamiseen integrointiratkaisusta liittyy kaatumisvaara painopisteen siirtyessä.
- DK** Forskydning af tyngdepunktet, specielt ved løft af den endnu ikke monterede integrationsløsning samt ved demonteringen af kølemodulet, udgør en potentiel væltefare.
- IE** Má thagann athrú ar an meáchanlár, seans go dtitfidh an réiteach comhtháthaithe, go háirithe nuair a dhéantar é a ardú gan aon rud a bheith feistithe air nó nuair a dhéantar an modúl fuaraithe a bhaint.
- PT** Sobretudo na hora de suspender a solução de integração vazia e ao remover o módulo de refrigeração da solução de integração há perigo de tombamento devido ao deslocamento do centro da gravidade.
- HR** Opasnost od prevrtanja zbog gravitacijskog pomaka posebice je naglašena prilikom podizanja neodgovarajućeg integracijskog rješenja prilikom rastavljanja rashladnog modula iz integracijskog rješenja.
- MT** B'mod partikolari, waqt l-irfigh tas-soluzzjoni ta' integrazzjoni għadha mhix mghammra kif ukoll waqt l-iżmuntar tal-modulu tat-tkessiġ mis-soluzzjoni ta' integrazzjoni, hemm periklu ta' waqgħa minhabba l-qlib taċ-ċentru tal-gravità.
- PL** Szczególnie podczas podnoszenia jeszcze niezmontowanego rozwiązania zintegrowanego oraz podczas demontażu modułu chłodzenia z rozwiązania zintegrowanego zachodzi niebezpieczeństwo przewrócenia się z powodu przesunięcia środka ciężkości.
- CZ** Zejména při zvedání dosud neosazeného integrovaného řešení a při demontáži chladicího modulu z integrovaného řešení hrozí nebezpečí převrácení v důsledku přemístění těžiště.
- BG** Специално при повдигане и монтаж на все още немонтирания охлаждащ модул, съществува опасност от преобръщане поради изместване на центъра на тежестта.
- GR** Ειδικότερα, κατά την ανύψωση της ακόμα μη εξοπλισμένης λύσης ενσωμάτωσης και κατά την αποσυρμολόγηση της μονάδας ψύξης από τη λύση ενσωμάτωσης υπάρχει κίνδυνος ανατροπής λόγω μετατόπισης του κέντρου βάρους.
- RO** Modificarea centrului de greutate poate cauza rasturnarea dulapului, in special atunci cand este ridicat inainte de montarea echipamentelor in interior, sau cand se procedeaza la inlaturarea unitatii de racire.
- HU** Különösen a még nem felszerelt integrált megoldás megemelésekor, valamint a hűtőmodul integrált megoldásból történő kiszerelesekor áll fenn a feldőlés veszélye a súlypont áthelyeződése miatt.
- LT** Svorio centro padėties pasikeitimas, atsižadęs sumontavus ar demontavus kondicionierių, gali apversti surinktą konstrukciją, ypač jeigu spinta yra tuščia.
- EE** Eriti just veel varustuseta integratsioonilahenduse ülestõstmisel ja jahutusmoduuli demonteerimisel integratsioonilahendusest võib raskuskeskme muutumise tõttu tekkida ümberkukkumise oht.
- LV** Pastāv iespēja ka skapis, piemēram, pacelšanas laikā uz kura paredzēts montēt dzesēšanas moduli, īpāšī ja tajā vēl nav uzstādītas iebkādas citas iekārtas, var apgāzties sakarā ar smaguma centra nobīdi.
- SI** Predvsem pri dviganju neopremljene integracijske rešitve in odstranjevanju hladilnega modula iz integracijske rešitve obstaja nevarnost prevrnitve zaradi premika težišča.
- SK** Zmena polohy ťažiska môže spôsobiť preváženie integračného riešenia, najmä ak je zdvíhaný predtým, ako je na ňom namontované čokoľvek alebo keď je odstránený chladiaci modul.
- RU** В частности, при поднятии неукomплектованного интегрированного решения, а также при демонтаже модуля охлаждения из интегрированного решения имеется опасность опрокидывания ввиду смещения центра тяжести.



Hazards and their prevention according to IEC 60417/ISO 7000/ISO 7010



- DE** Vor dem Abnehmen der Haube muss das Gerät mind. 10 Min. abkühlen, um Verbrennungen an heißen Oberflächen zu vermeiden.
- EN** Before removing the hood, allow the unit to cool for at least 10 minutes to eliminate the risk of burns from hot surfaces.
- FR** Avant d'ôter le capot, l'appareil doit refroidir pendant au moins 10 minutes pour éviter les brûlures sur les surfaces brûlantes.
- NL** Voor het afnemen van de kap dient het apparaat minstens tien minuten af te koelen, zodat u zich niet brandt aan hete oppervlakken.
- SE** Innan huven tas av måste aggregatet svalna i minst 10 minuter för att undvika att personer bränner sig på heta ytor.
- IT** Far raffreddare il dispositivo per almeno 10 minuti prima di rimuovere la copertura per evitare eventuali ustioni al contatto con le superfici bollenti.
- ES** El equipo debe haberse enfriado durante un mínimo de 10 minutos antes de proceder a retirar la cubierta, con el fin de evitar quemaduras.
- FI** Ennen kehikon irrottamista laitteen on annettava jäähtyä vähintään 10 minuuttia, jotta vältetään kuumien pintojen aiheuttamat palovammat.
- DK** Lad enheden køle af i mindst ti minutter, før dækslet tages af, for at undgå risiko for at brænde sig på varme overflader.
- IE** Sula mbaintear an cochall de, lig don aonad fuarú ar feadh deich nóiméad ar a laghad chun an baol dó ó dhromchlaí teo a sheachaint.
- PT** Antes de remover a cobertura, deixar o aparelho arrefecer por no mínimo 10 minutos, para evitar risco de queimadura nas superfícies quentes.
- HR** Prije uklanjanja poklopca pričekajte barem 10 minuta da se uređaj ohladi, kako bi se uklonila opasnost od opekotina uzrokovanih vrućim površinama.
- MT** Qabel tneħhi l-ghatu, l-apparat għandu jithalla jibred għal mill-inqas 10 min biex tevita hruq minhabba ucuħ jaharqu.
- PL** Przed zdjęciem pokrywy urządzenie musi się chłodzić przez minimum 10 minut, aby nie doszło do poparzenia przez gorące powierzchnie.
- CZ** Před sejmutím pláště jednotky je nutno nechat chladicí jednotku minimálně 10 minut vychladnout, aby nedošlo k popálení o horké povrchy.
- BG** Преди да бъде свален капакът, уредът трябва да се остави да изстине най-малко 10 минути, за да се избегнат изгаряния от горещите повърхности.
- GR** Πριν αφαιρέσετε το κάλυμμα, αφήστε τη μονάδα να ψυχθεί για τουλάχιστον 10 λεπτά για να εξαλειφθεί ο κίνδυνος εγκαυμάτων από καυτές επιφάνειες.
- RO** Înainte de scoaterea capacului, aparatul trebuie lăsat să se răcească cel puțin 10 min., pentru a evita arsurile cauzate de contactul cu suprafețele fierbinți.
- HU** A burkolat levétele előtt a berendezést legalább 10 percig hagyja lehűlni a forró felületek miatti égési sérülések elkerülése érdekében.
- LT** Prieš nuimdami gaubtą, turite palaukti bent 10 minučių, kol įrenginys atvės, kad nenusidegintumėte prisilietę prie karštų paviršių.
- EE** Enne katte mahavõtmist peab seade vähemalt 10 minutit jahtuma, et vältida põletusi kuumade pindade tõttu.
- LV** Pirms pārsega atvēršanas, ļaujiet iekārtai atdzist vismaz 10 minūtes, lai izvairītos no apdedzināšanās riska, ko rada uzkaršušās virsmas.
- SI** Preden snamete pokrov, naj se naprava najmanj 10 minut ohlaja, da se izognete nevarnosti opeklin na vročih površinah.
- SK** Pred odstránením krytu musí zariadenie minimálne 10 minút chladnúť, inak môže dôjsť k popáleniu na horúcich povrchoch.
- RU** Перед снятием кожуха дать агрегату остыть в течение ок. 10 мин., во избежание ожога о горячие поверхности.



- DE** Verwenden Sie niemals brennbare Flüssigkeiten zur Reinigung des Geräts.
- EN** Never use flammable liquids for cleaning.
- FR** Ne jamais utiliser de liquides inflammables pour le nettoyage.
- NL** Gebruik geen brandbare vloeistoffen voor het reinigen.
- SE** Använd inga brännbara vätskor för rengöring.
- IT** Non utilizzare liquidi infiammabili per la pulizia.
- ES** No utilice líquidos inflamables para realizar la limpieza.
- FI** Älä käytä puhdistukseen palavia nesteitä.
- DK** Brug aldrig brændbare væsker til rengøring.
- IE** Ná húsáid leachtanna inlasta riamh i gcomhair glanta.
- PT** Nunca utilizar líquidos inflamáveis para efetuar a limpeza.
- HR** Nikada ne koristite zapaljive tekućine za čišćenje.
- MT** Tużax likwidi li jieħdu n-nar għat-tindif.
- PL** Do czyszczenia urządzenia nie stosować łatwopalnych cieczy.
- CZ** Nepoužívejte k čištění žádné hořlavé kapaliny.





Warn- und Sicherheitshinweise / Safety instructions and warnings / Consignes de sécurité  
Rittal Blue e+ 顶装式冷却设备 / VX25 Blue e+ 集成解决方案

**Hazards and their prevention according to IEC 60417/ISO 7000/ISO 7010**

- BG** Не използвайте запалими течности за почистване.  
**GR** Μη χρησιμοποιείτε ποτέ εύφλεκτα υγρά για τον καθαρισμό.  
**RO** Nu utilizați lichide inflamabile pentru curățare.  
**HU** Tisztításhoz ne használjon gyúlékony folyadékot.  
**LT** Valydami nenaudokite degių skysčių.  
**EE** Ärge kasutage puhastamiseks põlevaid vedelikke.  
**LV** Nekad neizmantojiet uzliesmojošus tīršanas līdzekļus.  
**SI** Za čiščenje ne uporabljajte vnetljivih tekočin.  
**SK** Na čistenie nepoužívajte horľavé kvapaliny.  
**RU** Никогда не используйте горючие жидкости для чистки агрегата.



- DE** Vor Inbetriebnahme ist sicherzustellen, dass das Kondensatmanagement wie in Abschnitt 5.3.4 beschrieben installiert ist. Die Funktionsfähigkeit ist bei Wartung der Endanwendung regelmäßig zu überprüfen.
- EN** Ensure prior to startup that the condensate management system is installed as described in Section 5.3.4. Regularly check the solution is working properly during maintenance of the end application.
- FR** Avant la mise en service, il faut s'assurer que la gestion des condensats est installée tel que décrit au paragraphe 5.3.4. Le fonctionnement doit être vérifié périodiquement lors de l'entretien de l'application complète.
- NL** Vóór de inbedrijfstelling moet worden gewaarborgd dat het condensmanagement is geïnstalleerd zoals beschreven in paragraaf 5.3.4. De functionaliteit moet regelmatig tijdens het onderhoud van de uiteindelijke toepassing worden gecontroleerd.
- SE** Före idrifttagningen ska det säkerställas att kondensathanteringen har installerats i enlighet med beskrivningen i avsnitt 5.3.4. Kontrollera regelbundet vid underhåll att den monterade produkten fungerar som den ska.
- IT** Prima della messa in servizio assicurarsi che la gestione della condensa sia installata come descritto nella sezione 5.3.4. Controllare regolarmente che la soluzione funzioni correttamente durante la manutenzione e nell'applicazione finale.
- ES** Antes de la puesta en marcha hay que asegurarse de que la gestión de condensación se haya instalado como se describe en la sección 5.3.4. El funcionamiento se debe revisar periódicamente durante el mantenimiento del uso final.
- FI** Varmista ennen käyttöönottoa, että kondenssivesi järjestelmä on asennettu luvussa 5.3.4 kuvattulla tavalla. Lopullisen sovelluksen toiminta on testattava säännöllisesti huollon yhteydessä.
- DK** Sørg for, at kondensatstyringen er installeret som beskrevet i afsnit 5.3.4, før ibrugtagning. Funktionen skal kontrolleres regelmæssigt i forbindelse med vedligeholdelsen af slutproduktet.
- IE** Roimh an t-aonad a chur ar siúl, cinntigh go bhfuil an córas bainistíochta comhdhlútháin suiteáilte i gcomhréir le Cuid 5.3.4. Seiceáil go rialta an bhfuil an réiteach ag obair i gceart le linn cothabhála ar an bhfeidhmchlár deiridh.
- PT** Antes de colocar o equipamento em operação, certifique-se de que o sistema de gerenciamento de água condensada esteja instalado conforme indicado no capítulo 5.3.4. Verifique regularmente a funcionalidade ao efetuar a manutenção da aplicação final.
- HR** Prije uključivanja provjerite je li sustav za upravljanje kondenzatorima postavljen u skladu s uputama u odjeljku 5.3.4. Rad uređaja mora se redovito provjeravati prilikom održavanja.
- MT** Qabel it-tqegħid fis-servizz irid jiġi żgurat li l-ġestjoni tal-kondensat hija stallata bħalma jiġi deskritt fit-taqsim 5.3.4. Il-funzjonament tajjeb irid jiġi eżaminat b'mod regolari waqt il-manutenzjoni tal-applikazzjoni finali.
- PL** Przed uruchomieniem należy upewnić się, że zarządzanie kondensatem zostało zainstalowane zgodnie z opisem w rozdziale 5.3.4. Sprawność musi być regularnie kontrolowana w ramach konserwacji urządzenia końcowego.
- CZ** Před uvedením do provozu je nutné zajistit, aby bylo instalováno zařízení pro odpařování kondenzátu dle popisu v kapitole 5.3.4. Při údržbě finální aplikace je nutné pravidelně kontrolovat funkčnost.
- BG** Преди пускане в експлоатация трябва да се уверите, че системата за управление на кондензата е инсталирана, както е описано в раздел 5.3.4. Проверявайте редовно функционалността при поддръжката в крайния обект.
- GR** Πριν από τη θέση σε λειτουργία, βεβαιωθείτε ότι έχει εγκατασταθεί η διάταξη διαχείρισης συμπυκνωμάτων όπως περιγράφεται στην ενότητα 5.3.4. Η λειτουργικότητα πρέπει να ελέγχεται τακτικά κατά τη συντήρηση της τελικής εφαρμογής.
- RO** Înainte de punerea în funcțiune trebuie să vă asigurați că sistemul de gestionare a condensului este instalat așa cum se arată la punctul 5.3.4. Funcționarea corectă a sistemului de evacuare a condensului trebuie verificată regulat, cu ocazia executării operațiilor de mentenanță.
- HU** Az üzembe helyezés előtt ellenőrizni kell, hogy a kondenzátumkezelő rendszer az 5.3.4. pontban leírtak szerint van-e felszerelve. A végső berendezés karbantartásakor a működésképeségét rendszeresen ellenőrizni kell.
- LT** Prieš pradėdami naudoti įsitinkite, kad kondensato valdymo sistema įdiegta taip, kaip aprašyta 5.3.4 skirsnyje. Atlikdami baigiamosios eksploatacijos techninės priežiūros darbus nuolat tikrinkite veikimą.
- EE** Enne kasutuselevõttu tuleb veenduda, et kondensaadi juhtsüsteem on installitud lõigus 5.3.4 kirjeldatud viisil. Töökorras olekut tuleb lõppkasutuse hoolduste tegemisel korrapäraselt kontrollida.
- LV** Pirms iekārtas palaišanas, nodrošiniet lai būtu uzstādīta kondensāta novadišanas sistēma kā aprakstīts nodaļā 5.3.4. Pārbaudiet ierīces pareizu darbību veicot regulāras apkopes.



### Hazards and their prevention according to IEC 60417/ISO 7000/ISO 7010

- SI** Pred zagonom se prepričajte, da je sistem za odvajanje kondenzata nameščen v skladu z navodili v poglavju 5.3.4. Pri vzdrževanju za končno uporabo je treba redno preverjati delovanje naprave.
- SK** Pred uvedením do prevádzky sa uistite, či je zabudovaný systém riadenia kondenzátu, ako je opísané v odseku 5.3.4. Kontrolujte pravidelne jeho funkčnosť pri údržbe hotovej inštalácie.
- RU** Перед вводом в эксплуатацию необходимо убедиться, что управление отводом конденсата установлено, как описано в разделе 5.3.4. Необходимо регулярно контролировать работоспособность при обслуживании готового решения.



- DE** Der Betrieb des Geräts ohne Faltenfilter ist nicht zulässig. Nur original Zubehör verwenden (3285.700).
- EN** It is not permitted to operate the unit without a pleated filter. Only use original accessories (3285.700).
- FR** L'exploitation de l'appareil sans filtre à plis n'est pas tolérée. Utiliser uniquement les accessoires d'origine (3285.700).
- NL** Bediening van het apparaat zonder vouwfilter is niet toegelaten. Gebruik alleen originele toebehoren (3285.700).
- SE** Aggregatet får inte användas utan veckfilter. Använd endast originaltillbehör (3285.700).
- IT** Non è consentito l'uso dell'apparecchio senza filtro pieghettato. Utilizzare solo accessori originali (3285.700).
- ES** No se permite el funcionamiento del equipo sin filtro plisado. Utilizar solo accesorios originales (3285.700).
- FI** Laitteen käyttö ilman poimusuodatinta on kielletty. Käytä vain alkuperäisiä lisävarusteita (3285.700).
- DK** Det er ikke tilladt at betjene enheden uden plisseret filter. Der må kun anvendes originalt tilbehør (3285.700).
- IE** Ní ceadmhach an t-aonad a oibriú gan scaigaire pléatáilte. Úsáid oiriúintí bunaidh amháin (3285.700).
- PT** Não coloque o aparelho em funcionamento sem filtro plissado. Utilize somente acessórios originais (3285.700).
- HR** Uređaj ne smije raditi bez naboranog filtra. Koristite samo originalnu opremu (3285.700).
- MT** Mhux permess it-thaddim tal-apparat minghajr filtru ppjegat. Għandhom jintużaw aċċessorji oriġinali biss (3285.700).
- PL** Eksploatacja urządzenia bez filtra fałdowanego jest niedozwolona. Stosować tylko oryginalne akcesoria (3285.700).
- CZ** Provoz jednotky bez skládaného filtru není přípustný. Používejte jen originální příslušenství (3285.700).
- BG** Забранена е експлоатацията на уреда без филтър. Използвайте само оригинални допълнителни принадлежности (3285.700).
- GR** Η λειτουργία της συσκευής χωρίς πτυχωτό φίλτρο δεν επιτρέπεται. Χρησιμοποιείτε μόνο αυθεντικά εξαρτήματα (3285.700).
- RO** Nu este permisă operarea aparatului fără filtru. Folosiți numai accesorii originale (3285.700).
- HU** A berendezést hajtogatott szűrő nélkül működtetni tilos. Csak eredeti tartozékot használjon (3285.700).
- LT** Prietaisą draudžiama naudoti be plisuoto filtro. Naudokite tik originalius priedus (3285.700).
- EE** Seadme käitamise ilma voldikfiltrita pole lubatud. Kasutage ainult originaalvarukuid (3285.700).
- LV** Ierīces izmantošana bez kroku filtra nav pieļaujama. Izmantojiet tikai oriģinālo aprīkojumu (3285.700).
- SI** Naprava ne sme delovati brez nagubanega filtra. Uporabljajte le originalno opremo (3285.700).
- SK** Zariadenie sa nesmie používať bez skládaného filtra. Používajte len originálne príslušenstvo (3285.700).
- RU** Эксплуатация агрегата без фильтра-гармошки не допускается. Использовать только оригинальные комплектующие (3285.700).



- DE** Eventuell notwendige Reparaturarbeiten am Kältemittelkreislauf dürfen nur von Kälte-Fachpersonal durchgeführt werden.
- EN** Any repairs required to the refrigerant circuit must be carried out by refrigeration specialists.
- FR** Seuls les spécialistes du froid sont autorisés à effectuer les travaux de réparation éventuellement nécessaires sur le circuit de fluide frigorigène.
- NL** Eventueel noodzakelijke reparaties aan het koudemiddelcircuit mogen alleen door koeltechnici worden uitgevoerd.
- SE** Eventuella nödvändiga reparationer av köldmediekretsen får endast utföras av utbildade kyltekniker.
- IT** Eventuali interventi di riparazione sul circuito frigorifero devono essere eseguiti esclusivamente da personale qualificato.
- ES** Los posibles trabajos de reparación en el circuito de refrigeración solo pueden llevarse a cabo por especialistas en refrigeración.
- FI** Vain kylmäasentajat saavat suorittaa kylmäainekiertoa kohdistuvat tarvittavat korjaustyöt.
- DK** Eventuelle nødvendige reparationer på kølekredsløbet skal udføres af fagspecialister.
- IE** Ní mór do speisialtóirí cuisniúcháin amháin deisiúcháin ar an gciocard cuisneáin a dhéanamh.
- PT** Eventuais serviços de reparo do circuito de refrigeração somente deverão ser realizados por técnicos especializados em sistemas de climatização.
- HR** Potencijalne dodatne popravke rashladnog kruga smije izvoditi samo za to osposobljeno osoblje.
- MT** Jekk ikun hemm bżonn ta' xoghlijiet ta' tiswija fiċ-ċirkwit tar-refriġeranti, dawn jistgħu jsiru biss minn professjonisti kkwalifikati fil-qasam tat-tkessiġ.
- PL** Eventualne niezbędne naprawy obiegu chłodniczego mogą być dokonywane tylko przez wykwalifikowanych specjalistów.



Warn- und Sicherheitshinweise / Safety instructions and warnings / Consignes de sécurité  
Rittal Blue e+ 顶装式冷却设备 / VX25 Blue e+ 集成解决方案

**Hazards and their prevention according to IEC 60417/ISO 7000/ISO 7010**

- CZ** Eventuálně nutné opravy na chladicím okruhu smí provádět pouze kvalifikovaný chladírenský technik.
- BG** Всякакви ремонтни дейности свързани с циркулацията на хладилния агент, трябва да се извършват само от съответните специалисти по хладилна техника.
- GR** Οποιοδήποτε απαραίτητες επισκευές στο κύκλωμα ψυκτικού μέσου μπορούν να πραγματοποιηθούν μόνο από ειδικούς στον τομέα της ψύξης.
- RO** Toate lucrările de reparatii necesare la circuitul de racire, vor fi efectuate de personal calificat in tehnica frigului.
- HU** A hűtőkörön végzett, esetlegesen szükséges javításokat csak hűtéstechnikai szakember végezheti el.
- LT** Reikalingus šaldymo agento sistemos remonto darbus leidžiama atlikti tik profesionaliems šaldymo specialistams.
- EE** Külmaineringlust puudutavaid võimalikke remonditöid tohivad teha ainult vastava eriala spetsialistid.
- LV** Jebkādus nepieciešamos dzesēšanas kontūra remontdarbus atļauts veikt tikai dzesēšanas iekārtu speciālistiem.
- SI** Morebitna popravila na krogotoku hladilnega sredstva sme izvajati le za to usposobljeno strokovno osebje.
- SK** Prípadné potrebné opravy na okruhu chladiva môže vykonávať iba kvalifikovaný personál pre chladiacu techniku.
- RU** Возможно необходимые работы на контуре охлаждения могут производиться только специалистами по холодильному оборудованию.

**DE** Das Kühlgerät ist ausschließlich zum Kühlen von geschlossenen Schaltschränken sowie zur professionellen Nutzung gemäß DIN EN 61000-3-2 vorgesehen. Die VX25 Blue e+ Integrationslösung ist ausschließlich zum Einbau von Schaltanlagenkomponenten und deren Kühlung im erlaubten Einsatztemperaturbereich sowie zur professionellen Nutzung gemäß DIN EN 61000-3-2 vorgesehen. Eine andere Verwendung ist nicht bestimmungsgemäß. Das Gerät darf nicht an Orten installiert und betrieben werden, die der allgemeinen Öffentlichkeit (siehe DIN EN 60335-2-40, Absatz 3.119) zugänglich sind. Das Gerät ist nur für den stationären Betrieb ausgelegt.

**EN** The cooling unit is intended exclusively for cooling closed control cabinets as well as for professional use in accordance with DIN EN 61000-3-2. The VX25 Blue e+ integration solution is solely intended for the installation and cooling of switchgear components within the permitted operating temperature range and for professional use in accordance with DIN EN 61000-3-2. Any other use is not permitted. The unit must not be installed and operated in locations which are accessible to the general public (see DIN EN 60335-2-40, paragraph 3.119). The unit is designed solely for stationary use.

**FR** Le climatiseur est prévu uniquement pour rafraîchir les armoires électriques étanches dans un cadre professionnel conformément à la norme EN 61000-3-2. L'armoire climatisée VX25 Blue e+ est prévue exclusivement pour intégrer des composants électriques et électroniques et les maintenir à une température raisonnable dans la plage de température autorisée ainsi que pour une utilisation professionnelle selon la norme EN 61000-3-2. Toute autre utilisation est non conforme. Le climatiseur ne doit pas être installé et exploité dans des lieux accessibles au public (voir norme EN 60335-2-40, paragraphe 3.119). Le climatiseur est uniquement destiné à l'exploitation statique.

**NL** Het koelaggregaat is uitsluitend bestemd voor het koelen van gesloten schakelkasten en voor professioneel gebruik volgens DIN EN 61000-3-2. De VX25 Blue e+ integratieoplossing is uitsluitend bedoeld voor de inbouw van schakelinstallatiecomponenten en de koeling daarvan binnen het toegelaten temperatuurbereik. Daarnaast is de integratieoplossing bestemd voor professionele toepassingen overeenkomstig DIN EN 61000-3-2. Elke andere toepassing wordt gezien als niet-voorgeschreven gebruik. Het apparaat mag niet worden geïnstalleerd op plaatsen die openbaar (zie DIN EN 60335-2-40, paragraaf 3.119) toegankelijk zijn. Het apparaat is alleen ontworpen voor stationair gebruik.

**SE** Kylaggregatet är endast avsedd för kylning av slutna golvskåp i enlighet med DIN EN 61000-3-2. Integreringslösningen VX25 Blue e+ är endast avsedd för montage av ställverkskomponenter och kylning av dessa i tillåtna användningstemperaturer och för professionellt bruk enligt SS EN 61000-3-2. Annan användning är inte tillåten. Aggregatet får inte installeras och köras på platser som är tillgängliga för allmänheten (se DIN EN 60335-2-40, stycke 3.119). Aggregatet är konstruerat uteslutande för stationär drift.

**IT** Il condizionatore è destinato esclusivamente al raffreddamento degli armadi di comando chiusi e per uso professionale secondo EN 61000-3-2. La soluzione di integrazione VX25 Blue e+ è destinata solo all'installazione di componenti del quadro del controllo e al loro raffreddamento nell'intervallo di temperature di esercizio consentito nonché per l'uso professionale secondo DIN EN 61000-3-2. Ogni altro impiego è da intendersi non conforme alla sua destinazione d'uso. L'apparecchio non deve essere installato e utilizzato in aree accessibili al pubblico (vedere la norma DIN EN 60335-2-40, paragrafo 3.119). L'apparecchio può essere utilizzato solo da fermo.

**ES** El refrigerador se ha diseñado exclusivamente para la refrigeración de armarios de distribución estancos, para su uso según lo detallado en la normativa DIN EN 61000-3-2. Cualquier otro uso no está permitido. La solución integrada VX25 Blue e+ está diseñada exclusivamente para la instalación de componentes de conmutación y su refrigeración en el rango de temperaturas de funcionamiento permitido, así como para un uso profesional según la norma DIN EN 61000-3-2. El equipo no debe ser instalado ni puesto en funcionamiento en entornos accesibles al público en general (ver DIN EN 60335-2-40, párrafo 3.119). El equipo está diseñado para un funcionamiento estacionario.

**FI** Jäähdytysyksikkö on tarkoitettu yksinomaan suljettujen koteloiden jäähdytykseen sekä ammattikäyttöön DIN EN 61000-3-2 mukaisesti. VX25 Blue e+ -integroitiratkaisu on tarkoitettu yksinomaan kytkentälaittekomponenttien asennukseen ja jäähdyttämiseen soveltuvalla käyttölämpötila-alueella. Standardin DIN EN 61000-3-2 mukaisesti. Mikään muu käyttö ei ole sallittua. Laitetta ei saa asentaa ja käyttää yleisessä käytössä olevissa paikoissa (katso DIN EN 60335-2-40, kohta 3.119). Laite on suunniteltu ainoastaan kiinteään käyttöön.

**DK** Køleenheden er kun beregnet til køling af lukkede indkapslinger og kun til professionelt brug i henhold til DIN EN 61000-3-2. VX25 Blue e+ Integrationsløsningen er udelukkende beregnet til montering og køling af skabskomponenter i det tilladte drifttemperaturområde, samt til professionelt brug i overensstemmelse med DIN EN 61000-3-2. Enhver anden brug er ikke tilladt. Enheden må ikke installeres



### Hazards and their prevention according to IEC 60417/ISO 7000/ISO 7010

eller opereres på lokaliteter med offentlig adgang (Se DIN EN 60335-2-40, paragraf 3.119) Enheden er udelukkende designet til stationært brug.

**IE** Nil an t-aonad fuairithe ceaptha ach amháin d'fhuarú na gcaibinéad rialaithe dúnta agus d'úsáid ghairmiúil eile i gcomhréir le DIN EN 61000-3-2. Ceapadh an réiteach comhtháthaithe Blue e+ VX25 chun comhpháirteanna lascthrealaimh a shuiteáil agus a fhuarú laistigh den raon ceadaithe teochta agus ar mhaithe le húsáid ghairmiúil i gcomhréir le DIN EN 61000-3-2. Ní cheadaítear d'aon úsáid eile. Ná suiteáiltear agus ná oibrítear an t-aonad i suíomhanna arb inrochtana don phobal i gcoitinne iad (féach DIN EN 60335-2-40, mír 3.119). Is le húsáid dho-aistrithe amháin a dearadh an t-aonad.

**PT** A unidade de refrigeração destina-se exclusivamente à refrigerar gabinetes de controle fechados, bem como para uso profissional de acordo com a DIN EN 61000-3-2. A solução de integração VX25 Blue e+ destina-se exclusivamente à instalação de componentes de instalações de distribuição e seu sistema de refrigeração na faixa de temperatura de operação permitida, bem como para utilização profissional segundo a norma DIN EN 61000-3-2. Qualquer outro uso não é apropriado e não é permitido. O aparelho não deve ser instalado e operado em locais acessíveis ao público em geral (consulte a norma DIN EN 60335-2-40, seção 3.119). O aparelho foi projetado apenas para o uso em instalação fixa.

**HR** Klima uređaj namijenjen je isključivo hlađenu nanizanih ormara te profesionalnoj uporabi sukladno DIN EN 61000-3-2. VX25 Blue e+ integracijsko rješenje isključivo je namijenjeno ugradnji sklopa prekidača i njihovo hlađenje u okvirima dozvoljene radne temperature te za službenu upotrebu u skladu sa standardom DIN EN 61000-3-2. Drugačija uporaba nije dozvoljena. Uređaj se ne smije instalirati i raditi na mjestima gdje je dostupan javnosti (DIN EN 60335-2-40, paragraph 3.119). Uređaj je namijenjen isključivo za unutarnju upotrebu.

**MT** It-tagħmir refriġeranti għandu jintuża esklussivament biex ikessaħ l-armarji magħluqin kif ukoll għall-użu professjonali skont DIN EN 61000-3-2. Is-soluzzjoni ta' integrazzjoni VX25 Blue e+ hija maħsuba biss għall-integrazzjoni ta' komponenti ta' stazzjonijiet tal-iswiċċjar u t-tkessiħ tagħhom fil-medda ta' temperaturi permessa waqt it-tħaddim kif ukoll għall-użu professjonali skont DIN EN 61000-3-2. Użu ieħor ta' dan huwa ħażin. L-apparat ma għandux jiġi installat u ma għandux jithaddem f'postijiet li huma aċċessibbli għall-pubbliku (ara DIN EN 60335-2-40, Paragrafu 3.119). L-apparat huwa ddisinjat biss għal tħaddim stazzjonarju.

**PL** To urządzenie chłodnicze jest przewidziane wyłącznie do chłodzenia zamkniętych szaf sterowniczych oraz do użytku profesjonalnego zgodnie z normą DIN EN 61000-3-2. Rozwiązanie zintegrowane VX25 Blue e+ jest przeznaczone wyłącznie do zainstalowania komponentów aparatury sterowniczej i rozdzielczej i do ich chłodzenia w dozwolonym zakresie temperatur pracy, a także do profesjonalnego wykorzystywania według PN-EN 61000-3-2. Każde inne zastosowanie jest niezgodne z przeznaczeniem. Urządzenie nie może być instalowane i użytkowane w miejscach ogólnodostępnych (patrz EN 60335-2-40, punkt 3.119). Urządzenie jest przystosowane wyłącznie do użytkowania stacjonarnego.

**CZ** Chladicí jednotka je určena výhradně k chlazení uzavřených rozváděčových skříní a k profesionálnímu použití v souladu s ČSN EN 61000-3-2. Integrované řešení VX25 Blue e+ je určeno výhradně k instalaci komponentů rozváděče a jejich chlazení v přípustném rozsahu provozní teplot a k profesionálnímu použití dle normy ČSN EN 61000-3-2. Jiné použití není povoleno v souladu s určením. Zařízení se nesmí instalovat a provozovat na místech, která jsou veřejně přístupná (viz DIN EN 60335-2-40, oddíl 3.119). Zařízení je navrženo jen pro stacionární provoz.

**BG** Охладителното устройство е предназначено само за охлаждане на кутии и шкафове както и за професионална употреба съгласно DIN EN 61000-3-2. Интегрираното решение VX25 Blue e+ е предназначено само за компоненти на комутационна апаратура и тяхното охлаждане в допустимия диапазон на работна температура, както и за професионална употреба съгласно DIN EN 61000-3-2. Не се разрешава всякаква друга употреба. Уредът не трябва да се монтира и работи в местата, които са достъпни за широката общественост (виж DIN EN 60335-2-40, параграф 3.119). Уредът е предназначен единствено за стационарна употреба.

**GR** Η μονάδα ψύξης προορίζεται αποκλειστικά για ψύξη κλειστούς πίνακες ελέγχου καθώς και για επαγγελματική χρήση σύμφωνα με το DIN EN 61000-3-2. Η λύση ενσωμάτωσης VX25 Blue e+ προορίζεται αποκλειστικά για την εγκατάσταση εξαρτημάτων πινάκων και την ψύξη τους στο επιτρεπόμενο εύρος θερμοκρασίας λειτουργίας καθώς και για επαγγελματική χρήση σύμφωνα με το DIN EN 61000-3-2. Οποιαδήποτε άλλη χρήση δεν επιτρέπεται. Δεν επιτρέπεται η εγκατάσταση και η λειτουργία της συσκευής σε σημεία, τα οποία είναι προσβάσιμες στο ευρύ κοινό (δείτε DIN EN 60335-2-40, σημείο 3.119). Η συσκευή έχει σχεδιαστεί αποκλειστικά για στατική χρήση.

**RO** Climatizorul este conceput doar pentru racirea dulapurilor inchise precum si pentru o utilizare industriala conform normelor DIN EN 61000-3-2. Soluția integrată VX25 Blue e+ este destinată exclusiv acomodării si climatizării de componente ale instalațiilor de comandă în intervalul de temperatură de utilizare admis, precum și pentru uz profesional conform DIN EN 61000-3-2. Orice alta utilizare nu este permisa. Unitatea nu trebuie instalata si folosita in locatii la care are acces publicul larg. (vezi DIN EN 60335-2-40, paragraf 3.119). Unitatea este proiectata doar pentru utilizare stationara.

**HU** A hűtőberendezés kizárólag zárt kapcsoló- és vezérlőszekrények hűtésére, valamint a DIN EN 61000-3-2 szabvánnyal összhangban történő professzionális alkalmazásra használható. Minden más alkalmazás tilos. A VX25 Blue e+ integrált megoldás kizárólag kapcsolószekrény-komponensek beépítésére és azok hűtésére szolgál a megengedett üzemi hőmérsékleti tartományban, valamint professzionális felhasználásra a DIN EN 61000-3-2 szerint. A berendezést tilos olyan helyre telepíteni és üzemeltetni, amely szabadon hozzáférhető laikusok számára (lásd DIN EN 60335-2-40, 3.119 bekezdés). A berendezést kizárólag fixen telepítve és álló helyzetben szabad telepíteni és üzemeltetni.

**LT** Vėsinimo agregatas skirtas tik uždaro tipo skydų vėsinimui, taip pat profesionaliam naudojimui pagal DIN EN 61000-3-2. Bet koks kitas naudojimas yra draudžiamas. „VX25 Blue e+“ integravimo sprendimas skirtas tik komutacinių įrenginių komponentų montavimui ir jų aušinimui leistiname darbinės temperatūros diapazone bei profesionaliam naudojimui pagal DIN EN 61000-3-2. Agregatas negali būti



---

Warn- und Sicherheitshinweise / Safety instructions and warnings / Consignes de sécurité  
Rittal Blue e+ 顶装式冷却设备 / VX25 Blue e+ 集成解决方案

---

### Hazards and their prevention according to IEC 60417/ISO 7000/ISO 7010

---

sumontuojamas ir eksplatuojamas viešai prieinamose vietose (pagal DIN EN 60335-2-40, punktas 3.119). Prietaisas skirtas tik stacionariam naudojimui.

**EE** Jahutusseadmed on ettenähtud ainult kinniste kilpide jahutamiseks ja professionaalseks kasutamiseks vastavalt standardile DIN EN 61000-3-2. VX25 Blue e+ integratsioonilahendus on ette nähtud ainult lülitiseadmete komponentide paigaldamiseks ja nende jahutamiseks lubatud kasutustemperatuurivahemikus ning professionaalseks kasutamiseks standardi DIN EN 61000-3-2 järgi. Muu laadne kasutus ei ole lubatud. Seadmete kasutus üldkasutatavates ruumides ei ole lubatud (vaata DIN EN 60335-2.40, § 3.119). Seade on ettenähtud ainult statsionaarseks paigalduseks.

**LV** Dzesēšanas bloks paredzēts tikai sadalīnu ar slēgto kontroli dzesēšanai, kā arī profesionālai lietošanai saskaņā ar DIN EN 61000-3-2. VX25 Blue e+ integrācijas risinājums ir paredzēts tikai uzstādīšanai sadales iekārtās un to dzesēšanai atļautajā darba temperatūras diapazonā, kā arī profesionālai lietošanai saskaņā ar DIN EN 61000-3-2. Jebkura cita izmantošana nav atļauta. Iekārtu nedrīkst uzstādīt un izmantot publiski pieejamās vietās (skatīt standarta DIN EN60335-2-40, paragrāfu 3.119). Iekārta ir izstrādāta tikai stacionārai lietošanai.

**SI** Hladilna naprava je namenjena samo za hlajenje vrstno povezanih ohišij, kot tudi za profesionalno uporabo skladno z DIN EN 61000-3-2. Integracijska rešitev VX25 Blue e+ je predvidena izključno za vgradnjo komponent stikalnih naprav in njihovo hlajenje v dovoljenem območju delovne temperature ter za strokovno uporabo v skladu s standardom DIN EN 61000-3-2. Vsaka druga uporaba ni dovoljena. Naprava ne sme biti nameščena in delovati na lokaciji ki je dostopna širši javnosti (glej DIN EN 60335-2-40, odstavek 3.119). Naprava je namenjena izključno za stacionarno uporabo.

**SK** Chladiaca jednotka je určená pre chladienie uzavretých rozvádzačových skríň ako aj iných zariadení, ktoré sú v súlade s normou DIN EN 61000-3-2. Integrované riešenie VX25 Blue e+ je výlučne určené na zabudovanie rozvádzačových komponentov a ich chladienie v povolenom rozsahu prevádzkových teplôt, ako aj na profesionálne použitie v súlade s normou EN 61000-3-2. Iné použitie nie je prípustné. Zariadenie nesmie byť inštalované a používané vo verejne dostupných priestoroch (viď DIN EN 60335-2-40, odstavec 3.119). Zariadenie je určené na stacionárnu prevádzku.

**RU** Агрегат предназначен исключительно для охлаждения закрытых распределительных шкафов, а также для профессионального использования согл. DIN EN 61000-3-2. Интегрированное решение VX25 Blue e+ предназначено исключительно для установки компонентов НКУ и их охлаждения в допустимом диапазоне температур, а также для профессионального использования согласно DIN EN 61000-3-2. Использование в других целях не соответствует его прямому назначению. Агрегат нельзя устанавливать и эксплуатировать в местах, доступных для посторонних лиц (см. DIN EN 60335-2-40, абзац 3.119). Агрегат предназначен только для стационарного применения.

---

## 目录

1	文档说明	15	7.4	配置菜单	27
1.1	CE 标志	15	7.4.1	温度	28
1.2	资料保管	15	7.4.2	网络	29
1.3	使用说明书中的符号	15	7.4.3	系统信息继电器	30
1.4	随附文件	15	7.4.4	过滤垫	31
2	安全提示	15	7.4.5	语言设置	31
2.1	一般性安全提示	15	7.4.6	自检	31
2.2	操作人员和专业人员	15	7.5	系统消息	31
2.3	使用该冷却设备时的其他危险	15	7.5.1	出现一个故障	32
3	产品描述	15	7.5.2	错误时的显示	32
3.1	功能描述和组成部件	15	7.6	系统消息列表	33
3.1.1	功能	15	8	检查和维护	35
3.1.2	组成部件	16	8.1	维护作业的安全提示	35
3.1.3	调节	17	8.2	制冷循环的提示	35
3.1.4	安全装置	17	8.3	在冷却设备上维护	35
3.1.5	冷凝水的形成	17	8.3.1	清洗冷却设备	35
3.1.6	过滤垫	17	8.3.2	更换折叠式过滤器	35
3.1.7	门限位开关	17	8.3.3	风扇保养	36
3.2	正确使用	18	8.4	取出集成解决方案中的冷却模块	36
3.3	供货范围	18	9	储存和废弃处理	36
3.3.1	Blue e+ 顶装式冷却设备的供货范围	18	10	技术细节	37
3.3.2	VX25 Blue e+ 集成方案的供货范围	18	11	备件清单	38
4	运输和搬运	18	12	图纸	40
4.1	供货	18	12.1	安装开口示意图	40
4.2	拆开包装	18	12.2	尺寸	40
4.3	运输	19	13	附件	41
4.3.1	Blue e+ 顶装式冷却设备	19	14	客户服务地址	42
4.3.2	集成解决方案	19	15	客户服务信息	46
5	安装	20			
5.1	安全提示	20			
5.2	安装地点的规定	20			
5.3	安装流程	21			
5.3.1	安装说明	21			
5.3.2	在控制柜上开一个安装开孔	21			
5.3.3	安装顶装式冷却设备	22			
5.3.4	连接冷凝水排出管	22			
5.4	电气连接	23			
5.4.1	电气安装提示	23			
5.4.2	安装电源	24			
5.4.3	连接系统信号继电器	25			
5.4.4	接口	25			
6	调试	25			
7	操作	25			
7.1	一般要求	25			
7.2	建立显示屏显示	26			
7.2.1	初始屏幕	26			
7.2.2	更改参数值	26			
7.3	信息菜单	27			
7.3.1	温度信息	27			
7.3.2	设备信息	27			
7.3.3	效率信息	27			

## 1 文档说明

### 1.1 CE 标志

威图两合有限公司 (Rittal GmbH & Co. KG) 确保该冷却设备符合欧盟机械指令 2006/42/EC 和欧盟电磁兼容指令 2014/30/EC 的规定。已出具相应的符合性声明并随机附送。本说明书为原版使用说明书的中文译本。



### 1.2 资料保管

本安装和使用说明书以及所有随附资料均为产品不可分割的组成部分。必须将这些资料交给与该冷却设备有关的人员，且必须始终保持可取阅的状态，须确保操作和维护人员可随时获取这些资料。

### 1.3 使用说明书中的符号

您可在文档中找到下列符号：



**危险！**

**危险情况：如不注意该提示将直接导致死亡或重伤。**



**警告！**

**危险情况：如不注意该提示可能导致死亡或重伤。**



**小心！**

**危险情况：如不注意该提示可能导致（轻微）受伤。**



**提示：**

对可能导致财产损失的情况给出的重要提示和标识。

- 该符号标明一个“行动点”，并表示您应该采取一项行动或工作步骤。

### 1.4 随附文件

针对在此描述的设备型号，将随设备提供一份纸质版安装和使用说明书和 / 或电子数据载体。

在集成解决方案中随附一份用于 VX25 控制机柜的说明书。在此说明书中阐述如何取出装配板或拆卸柜门等方面的说明。

对于因未遵守本说明书而导致的损失，我方不承担责任。必要时所使用附件的说明书同样有效。

## 2 安全提示

### 2.1 一般性安全提示

安装和运行系统时请注意下列一般性安全提示：

- 请遵守该冷却设备安装和使用国家内有效的电气安装规定以及该国的事事故预防规范。另外，请遵守企业内部的工作、运行和安全规范。
- 在冷却设备上仅使用威图 (Rittal) 原装或推荐的产品。
- 只要本说明书或随附的安装和使用说明书中未进行相关说明，不得在冷却设备上进行任何改变。
- 只有在按规定使用时保障冷却设备的运行安全性。任何情况下不得超过技术参数和所给的极限值。该规定特别针对专门的环境温度和 IP 防护等级。
- 运行该冷却设备时禁止直接接触水、腐蚀性材料或可燃气和蒸汽。
- 除此一般性安全提示外，还请务必遵守针对其他章节中所述行为的专门安全提示。
- 请注意人员的最大允许起升重量。必要时使用起重装置。

### 2.2 操作人员和专业人员

- 仅允许由有资质的专业人员执行该冷却设备的装配、安装、调试运行、维护和维修作业。
- 仅允许由经过指导的人员操作该冷却设备。
- 认知和协调能力受限的人员和儿童不得执行该设备的操作、维护和清洁作业，也不得将该设备作为玩具使用。

### 2.3 使用该冷却设备时的其他危险

如果阻挡了冷却设备的进气或出气，则存在空气短路的危险，从而导致温控调节不足。

- 请您确保按照章节 5.3.1 “安装说明” 安装控制柜中的电子构件。
  - 必要时使用相应的空气偏转组件。
  - 遵守章节 5.3.1 “安装说明” 中规定的安装地点的最小间距。
- 在设备上作业时可能导致割伤危险。
- 请穿戴个人防护装备，至少应套上防割伤的手套。
- 提升和运输设备时可能导致人员受伤危险。
- 请注意人员提升时许可的最大提升重量。
  - 请由两名人员配合提升顶装式冷却设备或使用起重装置。
  - 仅使用合适的起重装置提升集成解决方案。

## 3 产品描述

### 3.1 功能描述和组成部件

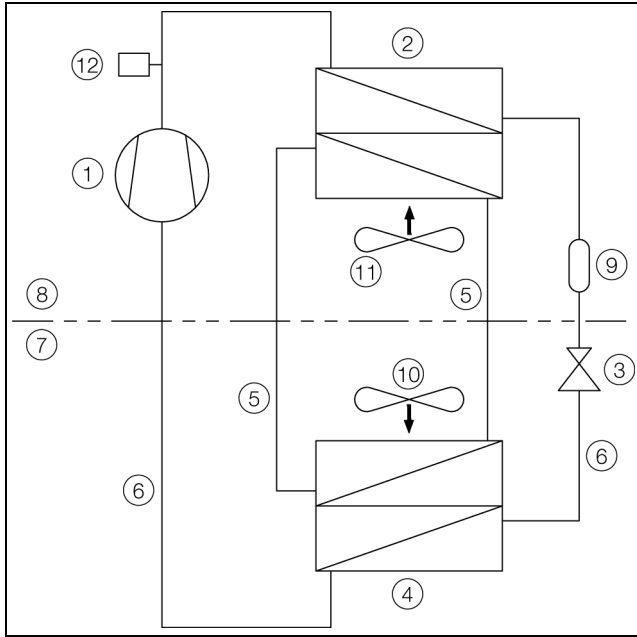
#### 3.1.1 功能

两个独立的冷却循环系统安装在冷却设备中：

- 一个是传统的制冷循环（压缩式系统）
- 另一个是与冷凝器和蒸发器融为一体的热管系统

## 3 产品描述

CN



图片 1: 制冷循环

### 图例

- 1 压缩机
- 2 配备风扇的冷凝器（双系统）
- 3 膨胀阀
- 4 配备风扇的蒸发器（双系统）
- 5 配备热管的制冷回路
- 6 配备压缩系统的制冷回路
- 7 内部回路
- 8 外部回路
- 9 干燥器 / 集热器
- 10 内部风扇
- 11 外部风扇
- 12 PSA<sup>H</sup>- 压力控制器

在两侧的制冷剂回路中单个部件与管道连接，制冷剂 R134a 在管道中循环。一般条件下该制冷剂通过以下特性达到很好的环保效果：

- 无氯
- 对臭氧层无损害 (OZP = 0)

### 配备压缩系统的制冷剂回路

配备压缩系统的制冷剂回路由以下四个主要部件组成：

1. 蒸发器
2. 压缩机
3. 冷凝器
4. 膨胀阀

蒸发器风扇在冷却设备内部回路中，从控制柜吸收热空气并将热空气输送到蒸发器上方。在蒸发器下方冷却过的空气通过排气孔出口再次输送到控制柜中。

通过蒸发器中的制冷剂蒸发可冷却空气。冷却设备外部回路中的压缩机将制冷剂蒸汽输送到冷凝器中。此时制冷剂冷凝并液化。冷凝器风扇将产生的热量向外部输送。通过紧接着的电子膨胀阀，制冷剂的高压降低，制冷剂便再次输送到蒸发器。

压缩机和冷却设备两侧的风扇都会受控于变频器。因此能够调节这些部件，以致于风扇和压缩机在必要的

情况下延长开启时间，这样就能达到低功率高效率的运行效果。

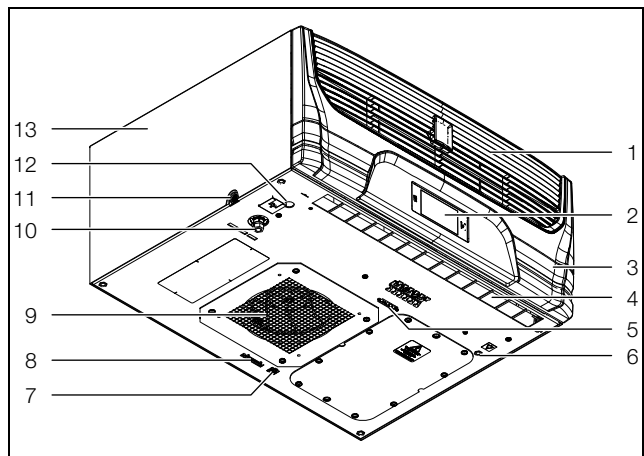
### 配备热导管的制冷剂回路

附加的第二个制冷剂回路在无压缩机、膨胀阀以及其他控制装置下工作，并作为热管道连接蒸发器和冷凝器。

位于内部热导管的制冷剂 (R134a) 从吸进的控制柜空气中抽出热量并蒸发。气态制冷剂在管道中上升至冷凝器化器。制冷剂在冷凝器中再次冷却（前提： $T_u < T_i$ ），液化并且释放出的热量又再次散发到周围。接着液态制冷剂由于重力又再次往下流向管道。制冷循环再次开始。

### 3.1.2 组成部件

#### Blue e+ 顶装式冷却设备



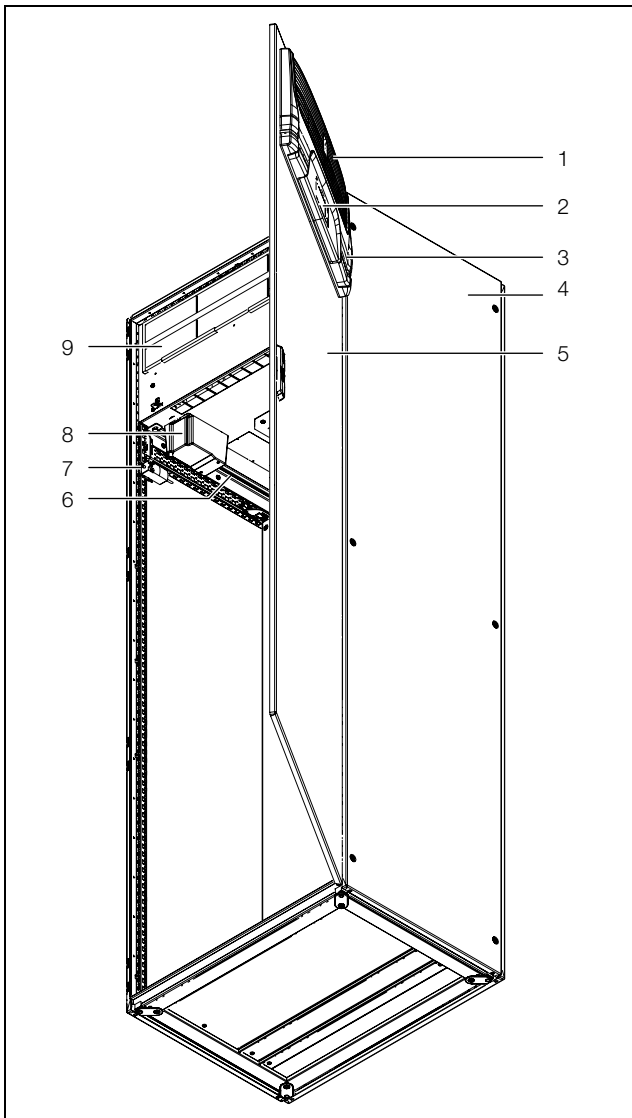
图片 2: 顶装式空调设备的主要组件

### 图例

- 1 进风格栅（外循环）
- 2 显示器
- 3 扣带
- 4 出风口（内循环）
- 5 电源插头接口 (X1)
- 6 等电位连接点
- 7 IoT 接口连接 3124.300 (X3)
- 8 信号插头接口 (X2)
- 9 带蒸发风机的进风口（内循环）
- 10 下部冷凝水排出口（使用塞子封闭）
- 11 侧边冷凝水排出口
- 12 电子冷凝液蒸发器连接点（附件 3355.720）
- 13 箱体



## VX25 Blue e+ 集成解决方案



图片 3: 集成解决方案的主要组件

## 图例

- 1 进风格栅（外循环）
- 2 显示器
- 3 扣带
- 4 VX25 控制机柜
- 5 VX25 控制机柜前柜门
- 6 冷却设备支承轨
- 7 门限位开关
- 8 电子冷凝水蒸发器
- 9 Blue e+ 冷却模块

## 3.1.3 调节

威图 (Rittal) 控制柜 - 冷却设备可通过控制器 (Controller) 关闭, 设置冷却设备的功能。

有关该控制器的说明在章节 7 “操作” 进行描述。

## 3.1.4 安全装置

- 冷却设备在制冷剂回路中配有通过标准测试的压力控制器 (根据 EN 12263 标准), 该控制器在超过允许的最大压力时关闭冷却设备。压力下降至允许的压力范围内设备将再次自动运行。

- 温度控制防止蒸发器冷冻。冷冻危险时压缩机关闭并在温度升高时自动开启。
- 变频器监控并保护压缩机避免超负荷。
- 风扇配有已组装好且自动降低负荷的超负荷保护装置。
- 为使压缩机内部减压并安全启动, 设备关闭后 (例如达到额定温度后, 通过门限位开关功能或通过切断电压), 延迟 180 秒再开启。
- 设备具有信号插头 (X2) 接线柱 1 和 3 的无电势接点, 以及设备系统消息, 例如可通过 PLC 查询 (2 个常开接点以及常闭接点)。

## 3.1.5 冷凝水的形成

柜内部高湿度、低温度的情况下在蒸发器上行成冷凝水。



提示：

顶装式空调设备的标准规格默认不安装自动式电子冷凝水蒸发器, 可作为附件订购。

集成解决方案的冷却模块配备一个自动式电子冷凝水蒸发器。装入的加热元件以自我调节的 PTC 技术为依据。蒸发器上积累的冷凝水在冷却设备的外部回路集中到一个容器中, 并通过气流部分蒸发。当水位上升, 水达到 PTC 加热元件并蒸发 (直通式加热器原理)。水蒸汽通过外部风扇的气流流出冷却设备。

PTC 加热元件在压缩机运行时自动激活并在压缩机关闭约 15 分钟后关闭。在后续运行阶段冷凝器风扇也以低转速状态继续运行。

PTC 元件短路或变频器即将超负荷时 (可能在较高的环境温度下), PTC 元件断开。此时积累的冷凝水可排至安全溢出口。

触发保险装置时, 积累的冷凝水可排至安全溢出口。冷凝水通过下方的溢流管从冷凝水蒸发器中流出。**必须**通过该溢流管将包含在供货范围内的冷凝水软管连接在冷凝水喷嘴中 (参见章节 5.3.4 “连接冷凝水排出管”)。

## 3.1.6 过滤垫

冷却设备的成套冷凝器涂有一层防污且易清洗的 RiNano 涂层。此外, 冷却设备中还安装一个折叠式过滤器。**必须**安装该折叠式过滤器, 从而确保达到 IP 54 防护等级。



提示：

**不允许**在未安装折叠式过滤器的情况下运行! 仅使用原装附件 (3285.700)。

必须根据不同的粉尘量定期更换折叠式过滤器 (参见章节 8 “检查和维护”)。

## 3.1.7 门限位开关

冷却装置可通过无电势连接的门限位开关运行。门限位开关是一个配件, 可从威图 (Rittal) 公司获取。



提示：

门限位开关安装在箱体内部, 与冷却模块连接, 作为集成解决方案的标准。

## 4 运输和搬运

CN

在门限位开关功能的促使下，在柜门（接点 5 和 6 关闭）开着时，冷却设备的风扇和压缩机在约 15 秒之后慢慢停止并关闭。由此，在柜门开着时，柜内部形成的冷凝水变少。为了避免设备受损，必须安装接通延迟装置。关闭门后延迟几秒钟再次打开蒸发器风扇。请注意，不允许将外部电压接入到门接点（连接柱 5 和 6）。

### 3.2 正确使用

冷却设备仅用于冷却封闭式控制柜以及用于根据 DIN EN 61000-3-2 标准进行专业应用。VX25 Blue e+ 集成解决方案仅用于在允许的使用温度范围内安装控制柜组件及其冷却装置，以及用于根据 DIN EN 61000-3-2 标准用于专业应用。任何其他用途都是不被允许的。

- 该设备不允许安装在可接触的公共位置（参见 DIN EN 60335-2-40，3.119 章节）。
- 该设备仅设计用于静止运行。
- 在移动状态下使用时，例如在起重机中使用时，必须经过制造商许可。

该冷却设备是按照技术标准和公认的安全技术准则进行组装的。然而也可能在未按照规定使用时对使用者或第三方产生人身和生命危险以及设备和其他资产损害。

因此该冷却设备只允许在规范的、技术完善的状态下使用。可能损害安全的干扰必须立即排除（去除）！

重视上述文件以及遵守检查和维护规定也属于常规使用的一部分。

对于不注意上述文件而造成的损失，威图 (Rittal) 公司不承担任何责任。这点也适用于不注意有关配件的有效文件的情况。

不规范使用时可能产生危险。以下是不规范使用的例子：

- 控制柜开着时，冷却设备使用时间过长。
- 使用不合格的工具。
- 不规范操作。
- 不规范排除干扰。
- 使用未经威图 (Rittal) 公司许可的配件。
- 在爆炸危险的区域中运行。

### 3.3 供货范围

#### 3.3.1 Blue e+ 顶装式冷却设备的供货范围

数量	名称
1	Blue e+ 顶装式冷却设备（含折叠式过滤器）
1	发运包装袋，带有
1	- 装配使用说明书
1	- 平底轨

表格 1: Blue e+ 顶装式冷却设备的供货范围

数量	名称
4	- 螺栓 M8 x 40 mm
4	- 六角螺母 M8
4	- 垫片 M8
1	- 信号插头 X2
1	- 连接插头 X1
1	- 冷凝水软管 (3 m)
1	- 软管夹
1	- 螺旋式喷嘴
1	- 密封件

表格 1: Blue e+ 顶装式冷却设备的供货范围

#### 3.3.2 VX25 Blue e+ 集成方案的供货范围

数量	名称
1	VX25 Blue e+ 集成解决方案 包含：
1	- VX25 基本机柜，配备柜门、顶板、后板、侧板、底板、装配板 (1696 x 699 mm)
1	- 集成式门位开关
1	- 1.30 kW 冷却模块
1	- 电子冷凝水蒸发器
1	- 折叠式过滤器
1	发运包装袋，带有
1	- 装配使用说明书
1	- 连接插头 X1
1	- VX25 装配材料

表格 2: VX25 Blue e+ 集成方案的供货范围

## 4 运输和搬运

### 4.1 供货

该冷却设备作为一个包装单元供货。

- 注意，包装不得存在破损。  
破损包装上的油渍表明制冷剂损失或冷却设备泄漏。  
任何包装破损可能导致后续功能故障。

### 4.2 拆开包装

- 拆下冷却设备的包装。



提示：  
拆下的包装必须以环保的方式进行废弃处理。

- 检查冷却设备是否存在运输损坏。



提示：

如果存在损坏和其他缺陷，例如产品不完整，请立即书面通知承运商和威图 (Rittal) 公司。

- 检查所供产品是否完整(参见章节 3.3 “供货范围”)。

## 4.3 运输

### 4.3.1 Blue e+ 顶装式冷却设备

冷却设备的重量为 38 kg。冷却设备机座中的各个组件是构成总重量的主要部分。



**警告！**

请注意人员的最大允许起升重量。请由两名人员配合提升冷却设备，并在必要时使用起重装置。

冷却设备上方配备一个 M12 螺纹，可将威图的运输吊环（例如控制机柜的运输吊环）旋入该螺纹中。借助起重设备和室内吊车可轻松运输冷却设备。



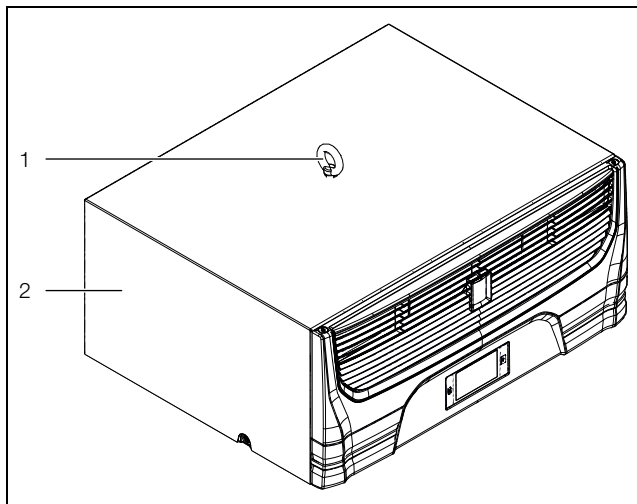
提示：

带 M12 螺纹的运输吊环作为附件，可从威图 (Rittal) 公司获取（参见章节 13 “附件”)。



提示：

仅可在水平位置上运输顶装式冷却设备。



图片 4： 位于冷却设备上方的运输吊环

#### 图例

- 1 运输吊环
- 2 冷却设备

- 使用吊车进行运输前请确保，起重设备和吊车具有足够的承载力，以保证冷却设备安全运输。
- 确保使用吊车运输的过程中，没有人员位于悬挂的重物下方，短暂停留同样不被允许。

- 因为重物的重心可能偏离，必须确保吊车挂钩上的起重设备不会使重物倾翻。
- 首先将冷却设备放置在装配地点附近。

### 4.3.2 集成解决方案

集成解决方案的重量为 180 kg。位于控制机柜上方区域的冷却模块占据总重量的主要部分。若未在机柜内安装其他组件，则集成解决方案的重心也在该区域中。



**警告！**

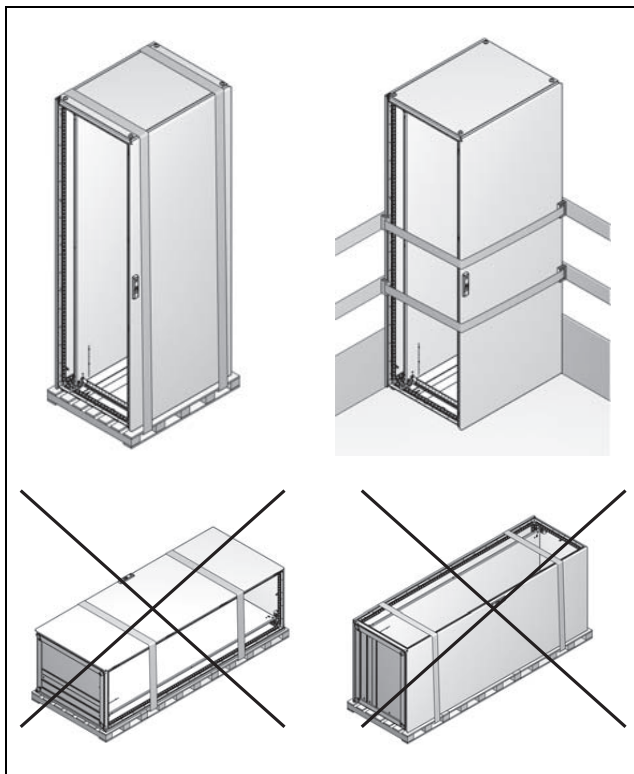
警告重心偏移导致倾翻的危险。把起重装置锁紧在起重吊钩上，避免设备在移动时增加负重。



**警告！**

请注意人员的最大允许起升重量。仅使用起重装置提升和运输集成解决方案。

在运输、安装和拆卸过程中必须固定集成解决方案，避免其倾翻。使用底座系统时，在运输期间，也要确保在升降时，载重物总是被作用在底座角件上，而不是在底座护板上。安装在柜门中的组件重于 10 kg 时，必须使用 VX 8618.410 运输固定装置！



图片 5： 集成解决方案允许以及禁止的运输方式

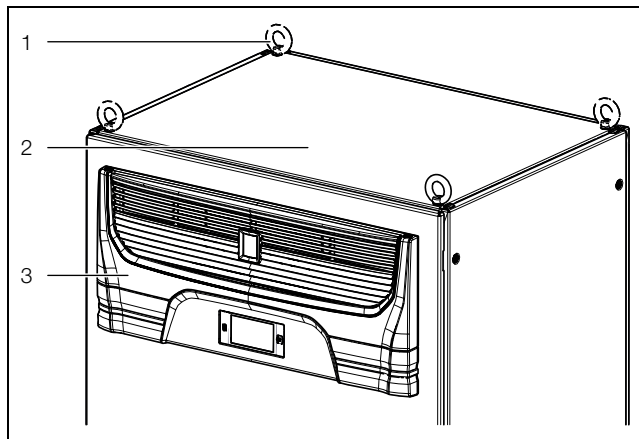
- 提升集成解决方案时也必须注意以下说明。

$\sphericalangle$	90°	45°	60°	
F	13.600 N	4.800 N	6.400 N	Max. 15.000 N

表格 3: 角度和载荷

集成解决方案放在托盘上交付。

- 使用地面运输设备（建议使用叉车）将集成解决方案放置在托盘式，然后运输至最终安装地点的附近位置。
- 将顶板的四颗固定螺钉更换为相应的 M12 螺纹运输吊环。



图片 6: 控制机柜上方的运输吊环

**图例**

- 1 运输吊环（4 个）
- 2 控制机柜
- 3 冷却模块

- 使用起重机进行运输之前，请确保起重装置和起重机的承载力足够安全运输集成解决方案。
- 确保使用吊车运输的过程中，没有人员位于悬挂的重物下方，短暂停留同样不被允许。
- 因为重物的重心可能偏离，必须确保吊车挂钩上的起重设备不会使重物倾翻。
- 将集成解决方案放置在最终的安装地点上。

## 5 安装

### 5.1 安全提示



**警告！**  
 请注意人员的最大允许起升重量。必要时使用起重装置。



**警告！**  
 仅允许专业电气人员或经过指导的人员在专业电气人员的管理和监督下，根据相应的电气技术规范，在电气设备上执行作业。

**只有在阅读了上述信息后人员才能连接冷却设备！**

**只允许使用绝缘工具。**

**须遵守主管供电公司的连接规定。**

**冷却设备必须使用引脚隔离装置连接到电源，隔离装置过电压等级 III(IEC 61058)。**

**该冷却设备在断开所有电源后不带电！**

- 请遵守该冷却设备安装和使用国家内有效的电气安装规定以及该国的事故预防规范。另外，请遵守企业内部的工作、运行和安全规范。
- 任何情况下不得超过技术参数和所给的极限值。该规定特别针对专门的环境温度和 IP 防护等级。

### 5.2 安装地点的规定

选择安装地点时必须注意以下提示：

- 安装地点和冷却设备的位置布局必须保证通风和排气充足（冷却设备之间的间距以及与墙壁之间的间距必须至少为 200 mm，与进风格栅之间的间距至少为 500 mm）。
- 必须水平安装和运行冷却设备（最大偏差为 2°）。
- 安装现场必须不存在过量的灰尘、腐蚀性的环境条件和潮湿等现象。
- 环境温度必须在铭牌规定的极限值范围内。
- 必须安装冷凝水排出装置（参见章节 5.3.4 “连接冷凝水排出管”）。
- 必须确保遵循冷却设备铭牌上规定的电源连接参数。

#### 放置空间大小

- 装置 SK 3185030 和 SK 3185730 不得安装在小于 3 m³ 的空间内。

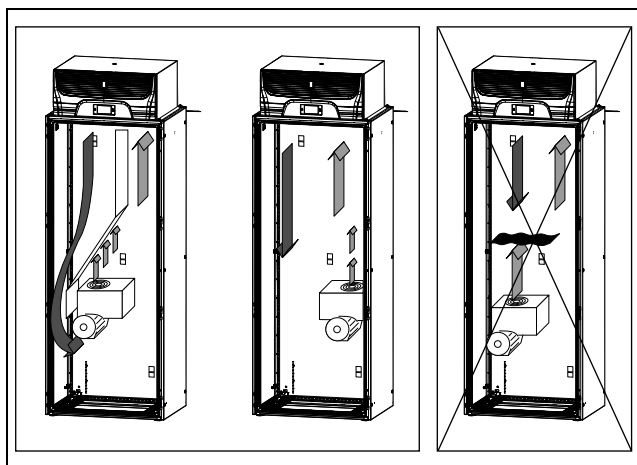
#### 电磁影响

- 必须避免干扰性的电气安装（高频率）。
- 信号电缆必须与带电电缆分开敷设。

## 5.3 安装流程

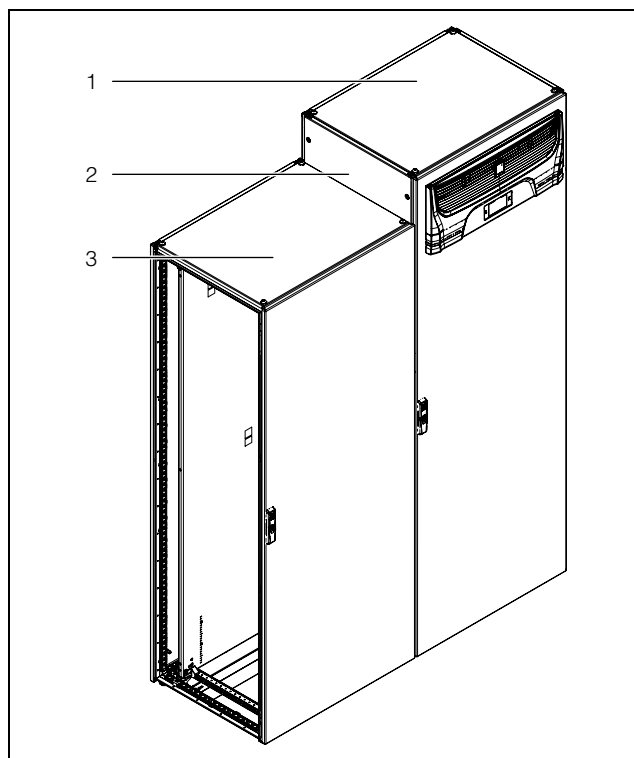
### 5.3.1 安装说明

- 安装顶装式冷却设备之前确保控制机柜的四面均已密封 (IP 54)。如控制柜不密封, 后续运行过程中将会不断出现冷凝液体。
- 必要时可另行在安装顶装式冷却设备的控制机柜中安装一个门限位开关 (例如 4127.010), 因此在打开控制机柜门时关闭冷却设备, 用于避免加快冷凝水的生成 (参见章节 3.1.7 “门限位开关”)。集成解决方案的标准配备中已安装门限位开关。
- 请您确保控制柜中的电子构件处于均匀的空气循环中。
- 任何情况下不得阻碍冷却设备的进气或出气口。只有这样才能确保最大的制冷功率。
- 确保冷却设备的冷空气流不得对准活动组件。



图片 7: 冷空气流不得对准活动组件 (示例图)

将集成机柜并联至高度为 2000 mm 的控制机柜时, 可使用并联板附件 (参见章节 13 “附件”)。该并联板遮盖集成机柜上方区域中的开孔, 因此可进一步保证 IP 54 防护等级。



图片 8: 并联式集成解决方案

#### 图例

- 1 集成解决方案
- 2 并联板
- 3 高度为 2000 mm 的并联机柜



#### 提示:

如果在并联机柜中没有特定的冷却装置在运行, 则冷却功率可能不足以冷却所有已安装的部件。

### 5.3.2 在控制柜上开一个安装开孔



#### 提示:

无需为集成解决方案配备一个安装开口。



#### 提示:

安装顶装式冷却设备时, 控制机柜的顶部表面尺寸必须至少为 800mmx600mm (宽度 x 深度)。

必须提供一个合适的安装开孔用来在机柜顶部安装顶装式冷却设备。

为此, 必须根据章节 12.1 “安装开口示意图” 中的图纸切割顶板。

- 根据图纸确定安装开口的必要规格。
- 取出顶装式冷却设备应安装的控制机柜顶板。
- 钻打所有需要的孔和切割冷却设备的安装开口。
- 小心清除所有钻孔和切口的毛刺, 以避免由于边缘尖锐而导致受伤危险。



**小心！**  
在未完全去毛刺的钻孔和切面上存在割伤危险，尤其是在安装冷却设备时。

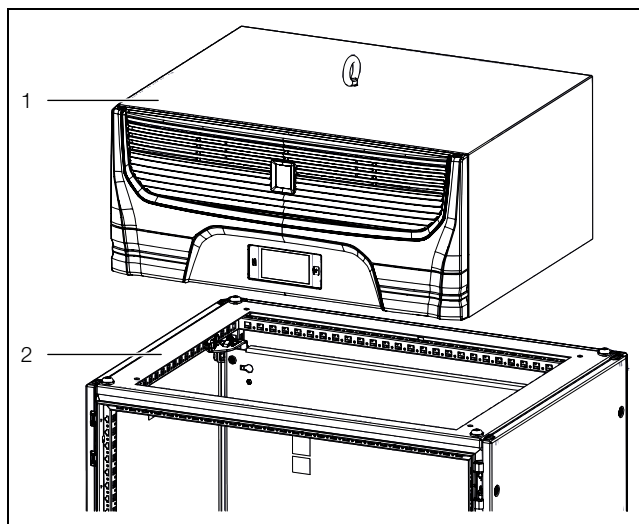
- 重新将顶板安装在控制机柜上。

### 5.3.3 安装顶装式冷却设备



**提示：**  
无需进一步安装集成解决方案。

- 将随附的密封架粘贴在切割的顶板上。
- 将冷却设备安装在控制机柜顶部。



图片 9: 将冷却设备直立安装在顶板上

#### 图例

- 1 冷却设备
- 2 配备安装开口的顶板

- 以最大 5 Nm 扭矩将随附的双螺纹螺栓旋转至冷却设备底部塑料底板的底孔中。
- 使用随附的垫片和螺母固定设备。



**提示：**  
为确保冷却设备和控制机柜之间的密封持久性，必须在必要时加固或支承安装面。其中特指顶部面积较大的情况。

#### VX25 系统的顶板加固附件

- 系统型材 18 x 64 mm 用于 VX

### 5.3.4 连接冷凝水排出管



**小心！**  
调试之前必须确保已根据本节的说明安装冷凝水管理装置。进行终端应用维护时定期检查功能的正常性。(参见章节 8 “检查和维护”)。

在集成解决方案中将冷凝水蒸发器安装在冷却模块的底面。该冷凝水蒸发器可以蒸发从所连接控制柜上滴

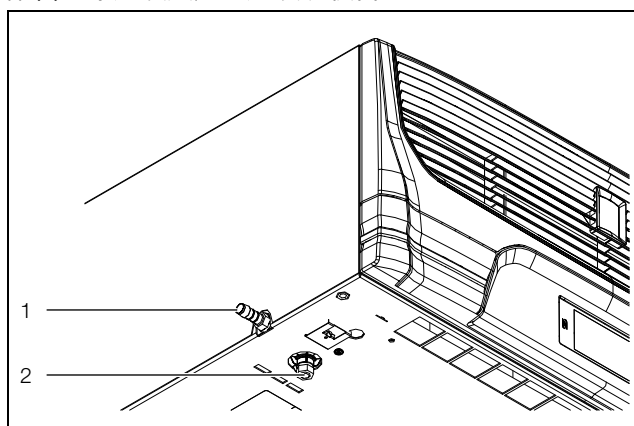
落的冷凝水，蒸发量最大为 100 ml/h。对于顶装式冷却设备，冷凝水蒸发器可作为附件随后被安装上去 (3355.720)。

#### 敷设冷凝水排出软管的一般注意事项

- 敷设软管时必须具有足够的稳定梯度，以防止形成虹吸。
- 软管必须无弯折。
- 延长软管长度时不得减少软管的横截面。
- 软管应在现场连接至一个排水口或一个外部的冷凝水蒸发器。

#### Blue e+ 顶装式冷却设备

您可以把含在供货范围内的冷凝水排出软管（长度 = 3m, 直径 1/2"）安装到顶装式冷却设备上。冷却设备上配备两个连接点用于连接该软管。



图片 10: 用于冷凝水排出软管的接口

#### 图例

- 1 位于设备侧面的连接点（此处为螺旋套管接头）
- 2 位于设备底面的连接点（使用塞子封闭）

根据以下说明连接设备侧面的连接点：

- 将包含在供货范围内的螺旋套管接头旋入侧面的连接点。
- 随后将冷凝水软管插入螺旋套管接头并用软管夹固定（也包含在供货范围内）。
- 按照上述提示敷设软管。

根据以下说明连接设备底面的连接点：

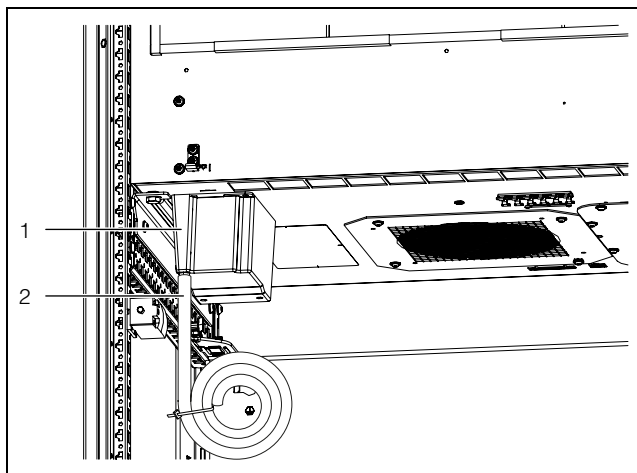
- 将位于底面连接点的塞子旋出。
- 使用该塞子封闭设备的侧面连接点，避免冷凝水溢出。
- 将包含在供货范围内的螺旋套管接头旋入底面的连接点。
- 随后将冷凝水软管插入螺旋套管接头并用软管夹固定（也包含在供货范围内）。
- 按照上述提示敷设软管。



**提示：**  
若需使用设备的底面连接点，则必须将包含在供货范围内的冷凝水软管连接至该点。否则冷凝水可能意外从冷却设备中溢出并导致机柜内出现短路或火灾危险。

### VX25 Blue e+ 集成解决方案

对于集成解决方案，冷凝水蒸发器已作为标配安装到设备上。冷凝水蒸发器出厂时已在底部安装一条软管，用于将冷却模块内产生的冷凝水无压排出。



图片 11: 冷凝水排出软管位于冷凝水蒸发器上

#### 图例

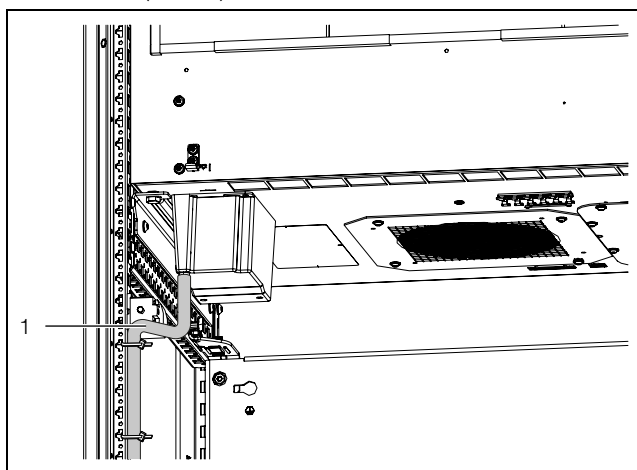
- 1 冷凝水蒸发器
- 2 冷凝水排出软管位于冷凝水蒸发器底面（紧急排出口）



#### 提示：

在任何情况下都不得拔出冷凝水蒸发器中的冷凝水软管。

- 若集成解决方案位于可作为附件订购的底座系统 VX 上：根据上述说明，将排放软管从机柜中通过底座向下敷设（图 12）。



图片 12: 软管敷设（示例图）

#### 图例

- 1 使用线束扎带将软管固定在机柜框架上

- 若集成解决方案不位于底座系统上，则也可选择将软管从机柜侧板穿过并对外穿出。
- 在侧板的合适位置钻孔（直径 20,5 mm）。
- 将包含在供货范围内的套管接头插入该钻孔，用于确保控制机柜的防护等级。

- 随后根据上述说明将软管穿过套管接头并从机柜中穿出。

## 5.4 电气连接

### 5.4.1 电气安装提示

- 电气安装时注意所有有效的国家和地区规范，以及主管供电企业的规定。
- 仅允许由专业工人进行电气安装，这些专业工人有责任遵守现有的标准和规范。
- 所有连接在接线盒内的电缆至少须根据设备的连接电压进行绝缘处理。

### 连接参数

- 连接电压和连接频率必须与铭牌上规定的连接范围相符。装置必须适应多种电压。
- 冷却设备必须按照过压等级 III (IEC 61058-1) 的规定，通过全极点断开装置连接到电源上。
- 装置的馈电一侧不允许预接另外的温控装置。
- 为保证设备内部的安全设备功能在故障情况下仍正常运行，线路保险丝不得低于 15 A，并且必须为“缓慢 (Time Delay CCMR)”型或以下 UL 列表中的保护开关 (DIVQ/7) 之一：
  - 3RV2711-4AD10 by SIEMENS (E235044) 额定 15 A
  - FAZ-C15/3-NA by EATON (E235139) Class curve 额定 15 A
  - FAZ-D15/3-NA by EATON Class curve D 额定 15 A
- 若使用电机保护开关或断路器，则必须根据 EN60898-1 标准选择该部件（触发特性为类型 D）。
- 电源连接必须确保低噪声等电位连接。

### 过压保护和电源载荷

- 装置无自带的过压保护装置。控制设备制造商或运营商必须在电源侧采取有效的防雷和过压保护措施。
- 该装置被列入过压保护等级 III。电源电压的偏离量不得超过章节 10“技术细节”中所给出的公差。
- 放电电流可能超过 3.5 mA。
- 冷却设备在工厂交货前都已通过高压测试。一个额外的但高压测试仅只进行一个直流电压供应源测试（最大直流 1500 V）。
- 如果设备正在运行的网络中的变频器、整流器或变压器的组合输出 > 70kVA 时，客户端必须在冷却设备的主电源线的上游连接一个 II 级浪涌电压保护器。这浪涌电压保护器必须根据 EN 61800-1 标准来选配。以下假定值可作为选配参考：

变压器，电力电子设备	假定的放电能
70 kVA...100 kVA	40 J
100 kVA...200 kVA	80 J
200 kVA...400 kVA	160 J
400 kVA...800 kVA	320 J

表格 4: 浪涌电压保护器的选配

# 5 安装

CN

## 三相电流装置

- 将逆变器连接到三相电流造型中时，无须注意左或右旋转磁场。内置在装置中的电子设备自主形成所需的旋转磁场。
- 在三项装置中可识别出缺相并关断装置。
- 逆变器在电流侧对输出用电设备进行监控，并在出现故障时将其关断。

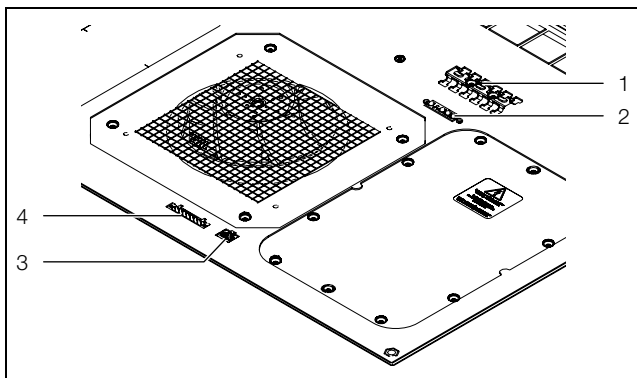
## 门限位开关



提示：

在集成解决方案的标准规格中，已在控制机柜内安装门限位开关。因此以下说明仅适用于 Blue e+ 顶装式冷却设备。

- 每个门限位开关仅允许分配给一个冷却设备。
  - 在冷却设备上可并联运行多个门限位开关。
  - 线缆长度为 2 m 时，连线线缆的最小横截面积为 0.3 mm<sup>2</sup>。
  - 到门限位开关的线缆电阻最大为 50 Ω。
  - 允许的最大线缆长度为 10 m。
  - 门限位开关仅允许无压降连接，无外部电压。
  - 门打开时门限位开关的触点必须闭合。
  - 门限位开关的安全低压由内部电源件决定：电流约为 5 mA DC。
- 将门限位开关连接至信号差头的端子 5 和 6 上。



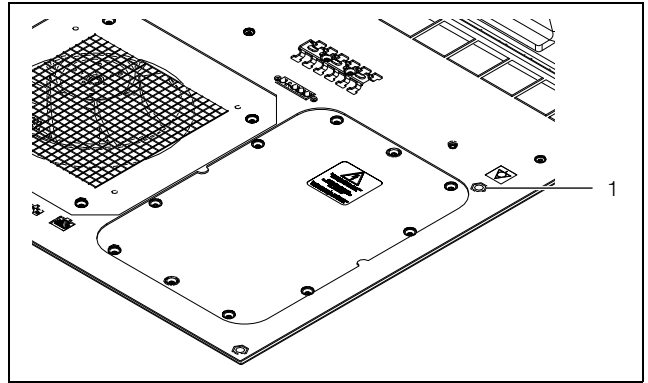
图片 13: 顶装式冷却设备底面的接口

### 图例

- 1 用于电缆轴衬的 T 型轨
- 2 电源插头接口 (X1)
- 3 IoT 接口连接 3124.300 (X3)
- 4 信号插头接口 (X2)

## 电位平衡

若出于 EMC 原因，设备在客户侧进行了等电位连接，则可在连接点上连接一个导体。该连接点用要求的控制符号进行了标识。

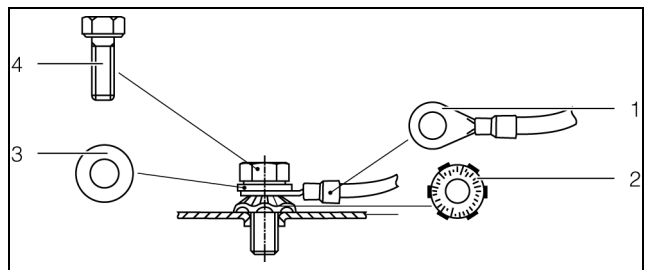


图片 14: 等电位连接点

### 图例

- 1 连接点 M6

■ 用螺丝、垫圈和接触垫片将等电位连接连至连接点上。



图片 15: 等电位连接造型

### 图例

- 1 带地线的电缆接头套管
- 2 接触垫片
- 3 垫片
- 4 螺钉



提示：

根据标准电源连接线缆中的地线不能作为等电位连接导线。



提示：

集成解决方案的机柜或安装冷却设备的机柜必须接地。

## 5.4.2 安装电源

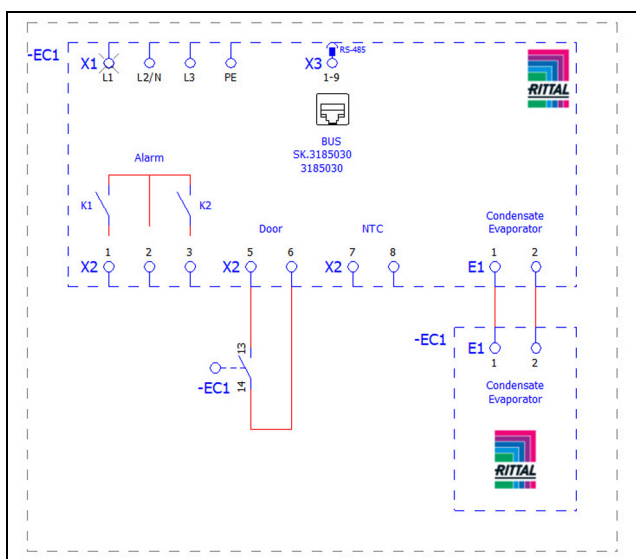


提示：

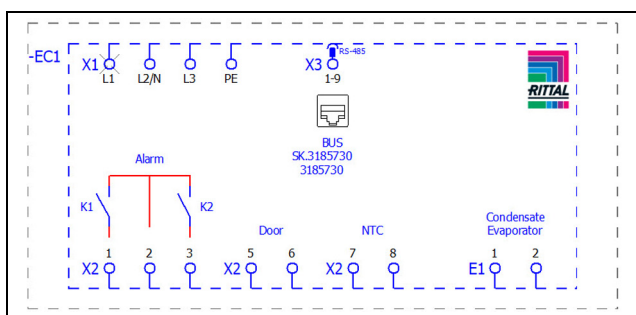
- 电源线必须采用 EMC 优先型屏蔽线缆，用于确保达到标准要求的数值。
- 可以与平底轨（图 13, 序号 1）相连接。

■ 从随带包装袋中取出电源插头，并根据相应的连接标识建立电源供电（图 16 或图 17）。





图片 16: 接线图 3185030



图片 17: 接线图 3185730

**图例**

X1 主连接端子排

K1 报警继电器 1

K2 报警继电器 2

Door 门限位开关 (3185730 的选装件, 无门限位开关: 端子 5、6 开)

NTC 外部温度传感器 (选装件)

X3 RS 485 接口用于 IoT 通讯模块 (3124.300)

**创建一个电缆轴衬**

- 将顶装式空调设备中的 T 型轨从发货包装袋中取出并安装在连接单元上。  
在集成解决方案中已预安装 T 型轨。
- 之后使用线束扎带在 T 型轨上制成用于减轻张力的电缆轴衬。

**5.4.3 连接系统信号继电器**

冷却设备的系统消息可通过两个无压降的继电器输出端输出至一个外部的信号源上。

**提示：**

出厂前在无压状态下将继电器输出端设置为常开 (Normally Open)。

- 将适当的连接电缆连接到接线端子 1 (报警 K1) 和 (或) 的信号连接器 (2) 3 (报警 K2)。
- 配置系统信号继电器, 故障消息通过该继电器输出 (参见章节 7.4.3 “系统信息继电器”)。

**交流****cos  $\phi$  = 1**

I max. = 2 A

U max. = 250 V

表格 5: 触点参数

**5.4.4 接口**

冷却设备具有下列可与外部系统进行通讯的接口：

- 正面的 Micro USB 接口
- 位于底面的 RS 485 接口

**Micro USB 接口**

装置正面显示器右侧有一个 Micro USB 接口。为了更方便地进行配置, 可连接一个平板电脑或笔记本电脑。

- 通过已安装的 RiDiag III 软件将一台平板电脑或笔记本电脑连接至 Micro USB 接口。  
在该接口上不识别其他 USB 设备。

**RS 485 接口**

冷却设备底面配备一个 RS 485 接口。IoT 接口 (3124.300) 用于将冷却设备连接到客户自己的监控系统、能源管理系统和 / 或上级系统中。

- 将附件 IoT 接口连接至 RS 485 接口 (X3) 中。

**提示：**

无法直接通过 RS 485 接口连接冷却设备。

**6 调试****提示：**

压缩机里的油必须自行收集, 已保证足够的润滑和冷却。因此冷却设备至少在设备安装 30 分钟后才可以运行。

- 安装完成运行设备之前, 请您遵守上述至少 30 分钟的维护时间。
- 下一步, 打开电源给冷却设备供电。  
显示器上出现威图 (Rittal) 商标, 短时间后显示起始屏幕。
- 在设备上个性化设置, 例如设置额定温度或分配网络名称 (参见章节 7 “操作”)。

**提示：**

调试运行前**无须**对冷却设备执行密封性及压力检查。该检查在出厂前由威图 (Rittal) 执行。

**7 操作****7.1 一般要求**

该冷却设备配有一个带触控功能的显示屏, 在显示屏上可进行基础设置并显示错误消息。该显示屏为工业触控屏, 对压力十分敏感, 因此佩戴手套时仍可操作。

# 7 操作

除了直接在冷却设备上操作外，还可通过智能手机应用程序进行操作。该应用程序几乎可提供与显示屏相同的功能，另外还有对错误消息的详细说明，并可直接与威图 (Rittal) 服务机构取得联系。



提示：

- 请通过 RiDiag 软件或网络工具安装最新版固件，可在威图 (Rittal) 官网下载，以便使用下列所有功能。

## 7.2 建立显示屏显示

显示被分为上下两个区域，上区域为深色背景，下区域带有菜单栏。该分区始终一致，两个区域的内容根据所选菜单而不同。

### 7.2.1 初始屏幕

只要没有故障消息，初始屏幕始终在冷却设备正常运行时显示。



图片 18: 建立初始屏幕

图例

位置	名称	可能的图标
1	内部温度显示 (2 位 °C/3 位 °F)	数字从 0 到 9
2	EER 标度：范围 0...20/最近 24 小时的 EER 平均值	EER
3	Ti 标度：范围 20...60/数值：最近 24 小时的平均控制柜内部温度	
4	温度单位显示	°C °F
5	USB 连接 (如果有)	
6	自检 (如果安装)	
7	NFC 连接 (连接后最多 120 秒)	
8	制冷方式	

表格 6: 图标分类

位置	名称	可能的图标
9	规则根据 ...	
10	外部传感器	
11	信息菜单	
12	系统消息 (如果存在)	
13	服务图标 (如果需要)	
14	配置	

表格 6: 图标分类

### 制冷方式

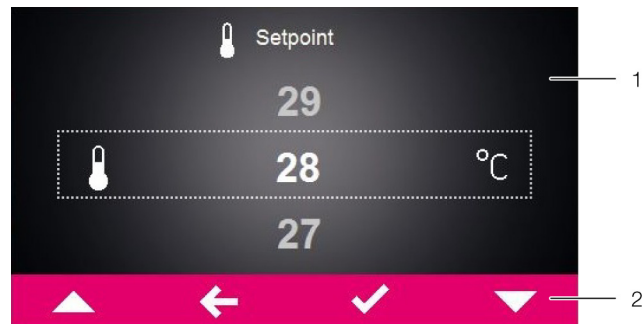
通过下列四个图标中的一个显示当前制冷方式。

符号	参数
	压缩机运行制冷，无热管支持
	压缩机运行制冷，带热管支持
	仅通过热管制冷
	无制冷

表格 7: 当前制冷方式图标

### 7.2.2 更改参数值

更改参数值时显示和菜单栏发生变动。



图片 19: 用于更改参数值的屏幕

图例




- 1 主屏幕
- 2 操作栏

主屏幕中央显示当前选择的参数值。始终用相同的方式更改数值。在下面通过设置额定温度进行说明：

- 点击初始屏幕上的“配置”按钮。
- 输入 PIN，进入下级“配置”区域的屏幕页面。  
标准情况下 PIN 保存为“22”。
- 选择“温度”符号。
- 选择“调节模式”符号。
- 在显示屏上选择所需的调节模式。
- 用“上”或“下”按钮将设定值更改至所需的温度值。
- 或者直接选择所显示的较高或较低数值。
- 接着用“OK”按钮确认所设置的数值。
- 点击“返回”符号退出该页屏幕操作。

### 7.3 信息菜单



- 点击“信息”符号，调取下级屏幕页面的分区。

符号	参数
	温度信息
	设备信息
	效率信息

表格 8: “信息”区域

#### 7.3.1 温度信息

- 点击“温度信息”符号。  
显示最近 24 个运行小时的平均环境温度和内部温度。

符号	参数
	ØTU 24h 最近 24 个运行小时的平均环境温度（外部温度）。
	ØTI 24h 最近 24 个运行小时的平均内部温度。

表格 9: “温度信息”区域

#### 7.3.2 设备信息

- 点击“设备信息”符号。  
显示出一个带有设备一般信息的列表。
- 通过“上”或“下”按钮翻页浏览列表。

符号	参数
	序列号
	生产日期 YYYY-MM-DD

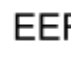
表格 10: “设备信息”区域

符号	参数
	硬件版本 x.xx.xx
	固件版本 x.xx.xx
	软件版本 x.xx.xx
	最后更新 YYYY-MM-DD
	最后维护 YYYY-MM-DD
	客户设备名 客户方给冷却设备的命名。可通过 RiDiag 软件和 Blue e+ 应用程序为设备命名，以区分不同的设备。
	当前控制模式
	当设备被配置为“从机”：从机编号

表格 10: “设备信息”区域

#### 7.3.3 效率信息

- 点击“EER”符号。  
将显示最近 24 个运行小时的平均效率值 (EER)。效率值代表所产生制冷功率与所使用电气功率之间的关系。

符号	参数
	最近 24 个运行小时的平均效率值 (EER)。

表格 11: “效率信息”区域

### 7.4 配置菜单

- 点击“配置”符号。  
出现一个屏幕页面，您必须在该页面上输入 PIN 码，以进入下级屏幕页面。



提示：  
出厂前将 PIN 设置为“22”。

- 通过“上”或“下”按钮为第一位数值在“0”到“9”之间翻页，直至显示出所需数值。
- 用“OK”按钮确认选择。
- 再次通过“上”或“下”按钮为第二位数值在“0”到“9”之间翻页，直至显示出所需数值。
- 用“OK”按钮确认选择。

# 7 操作

CN

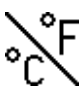


显示出下级屏幕页面的分区。

符号	参数
	温度 设置额定值和调节模式。
	网络 从 IoT ( 3124300 ) 界面显示网络信息
	报警继电器 设置系统信息继电器。
	过滤垫
	显示语言 选择显示在显示屏上的语言。
	自测试 执行一次自检。

表格 12: “配置”区域

## 7.4.1 温度

■ 点击“温度”符号，调取下级屏幕页面的分区。

符号	参数
	更改单位 设置单位“°C”或“°F”
	调节模式
	报警阈值 温度阈值，超过该数值将会发出警报消息。

表格 13: “温度”区域

### 单位

装置的所有温度值可显示为摄氏温度“°C”或华氏温度“°F”。

- 点击“单位切换”符号。
- 通过“上”或“下”按钮更改所需的单位（“°C”或“°F”）。
- 用“OK”按钮确认输入。

### 调节模式

冷却设备可根据以下三个温度值之一对冷却输出进行控制：

- **内部温度**：空气从控制柜中被抽吸到冷却设备中的温度。
- **外部传感器**：一个外部温度传感器在控制柜中的一个热点上测量的温度。

- **出口温度**：外部温度传感器测得的设备送风口冷风温度。

### “外部传感器”控制模式

选择传感器位置时请注意以下提示。不得出现以下情况：

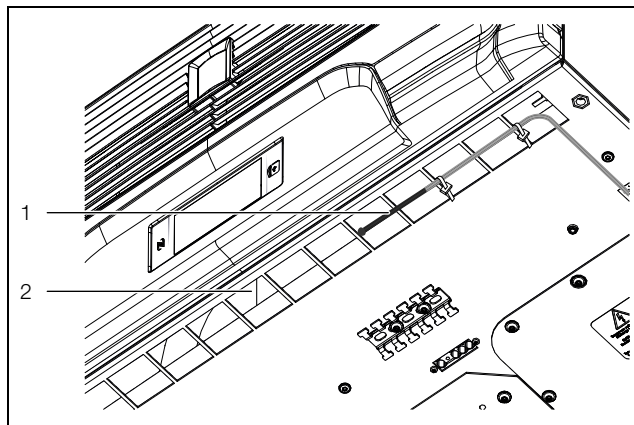
- 冷却设备排出的冷空气直接影响传感器、
- 外部热源或热辐射干扰传感器、
- 出现湿气现象、
- 在交流线路附近敷设连接电缆、
- 在连接电缆前 10 cm 内将传感器元件设置为不同的温度等级。

### 传感器必须

- 位于冷却设备的作用范围内、
- 周围空气必须足够通风，用于与冷却设备排出的空气进行充分混合、
- 与固体或液体材料保持足够的间距。

### “送风温度”控制模式

请将温度传感器放于冷却设备冷空气出口的正前方。（图 20）。



图片 20: 温度传感器位于冷空气出口前

### 图例

- 1 温度传感器
- 2 设备底部的冷空气出口



提示：  
传感器元件不得与机柜表面接触。



提示：  
为确保出口温度的准确性，必须至少将总制冷功率的 50% 设置为热损失。请从设备特性曲线中读取功率说明。

### 选择控制模式

- 选择所需的“调节模式”符号。  
显示当前设置调节模式的额定值。
- 在显示屏上选择所需的调节模式：

符号	参数	设定值	出厂设置
	内部温度	20 °C (68 °F) ... 50 °C (122 °F)	35 °C (95 °F)
	外部传感器		
	出口温度	18 °C (64 °F) ... 28 °C (82 °F)	24 °C (75 °F)

表格 14: “调节模式” 区域

在总览页面上同样显示所选调节模式的相应符号。



提示：

外部温度传感器是一个配件，可从威图 (Rittal) 公司获取 (参见章节 13 “附件”)。

- 通过“上”或“下”按钮更改额定值，或直接选择所需温度。
- 用“OK”按钮确认输入。

### 警报阈值

此限制仅用于报警消息。冷却设备所设定的数值必须相应地高于实际的设定值。

例如：

- 设定：35 °C (95 °F)
- 报警限值最小为 38 °C (100 °F)
- 报警限值最大为 50 °C (122 °F)

符号	参数	警报阈值	出厂设置
	内部温度	3 K...15 K	5 K
	外部传感器		
	出口温度	12 K...24 K	14 K

表格 15: 警报阈值

- 点击“警报阈值”符号。
- 通过“上”或“下”按钮更改额定值，或直接选择所需温度。
- 用“OK”按钮确认输入。



提示：

冷却设备在选择“外部传感器”和“送风温度”控制模式时，同时监控设备回风口温度。若即将超出设定的警告阈值（例如由于损耗热量上升），则在具有超温危险的整个时期内提高冷却输出，且低于设置的设定值。

“送风温度”控制模式示例：

- 设定值：24 °C (75 °F)
- 警告阈值：38 °C (100 °F)

输出情况：

- 吸入空气温度：37 °C (< 警告阈值)
- 输出空气温度：24 °C (= 设定值)

超出警告阈值时：



- 吸入空气温度：39 °C (> 警告阈值)
- 输出空气温度：22 °C (< 设定值)

若由于冷却性能的提高而使其低于警告阈值：

- 吸入空气温度：37 °C (< 警告阈值)
- 输出空气温度：24 °C (= 设定值)

### 7.4.2 网络

- 点击“网络”图标打开下级屏幕页面的列表。

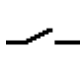
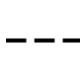
符号	参数
	网络开 / 关
	网络信息

表格 16: “网络” 区域

#### 网络开 / 关

可在此启动或禁用将数据传输至 IoT 接口的功能。在标准设置中启动数据传输功能。

- 点击“网络开 / 关”图标。
- 在显示屏中选择所需的设置。
- 点击“OK”按钮确认输入。


符号	参数
	关
	开

表格 17: 数据传输设置


#### 网络信息

可在此了解关于 IoT 接口如何连接至网络的 IP 信息。

- 点击“网络信息”图标打开下级屏幕页面的列表。

符号	参数
	IPv4

表格 18: 选择协议版本

符号	参数
	IPv6

表格 18: 选择协议版本

### IPv4

- 点击“IPv4”图标。  
显示关于 IPv4 设置一般信息的列表。
- 通过“向上”或“向下”按键在列表中进行翻页。

参数	设置
DHCP	关 / 开
IP address	xxx.xxx.xxx.xxx
Network mask	xxx.xxx.xxx.xxx
Router address	xxx.xxx.xxx.xxx

表格 19: IPv4 设置

### IPv6

- 点击“IPv6”图标。  
显示关于 IPv6 设置一般信息的列表。
- 通过“向上”或“向下”按键在列表中进行翻页。
- 点击所需行数显示 IPv6 地址。


参数	设置
DHCP	关 / 开
IP address 1	...
IP address 2	...
Auto address	...
Link-local addr.	...

表格 20: IPv6 设置


### 7.4.3 系统信息继电器

在装置背面的接线盒中，有两个无压降继电器输出口，冷却设备的系统消息可通过这两个输出口输出至外部信号源（参见章节 5.4.3 “连接系统信号继电器”）。在此可对继电器输出口进行配置。

- 点击“系统信息继电器”符号，调取下级屏幕页面的分区。

符号	参数
	更改 常开 / 常闭 系统信息继电器的电路作为常闭触点或常开触点。

表格 21: “系统信息继电器”区域

符号	参数
	功能表 给每个系统信息继电器分配功能。

表格 21: “系统信息继电器”区域

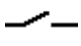
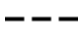


提示：  
工厂设置的报警继电器配置参见 7.6 节“系统消息列表”（表格 .25）。

### 更改 NO/NC

在此可规定继电器输出口的电路逻辑，或将其作为常闭触点 (Normally Closed) 或常开触点 (Normally Open) 使用。

- 点击“更改 NO/NC”符号。
- 在显示屏上选择所需的电路逻辑。
- 用“OK”按钮确认输入。

符号	参数
	常开 系统信息继电器的电路作为常开触点。
	常闭 系统信息继电器的电路作为常闭触点。

表格 22: 系统信息继电器的电路逻辑



提示：  
出厂前在无压状态下将继电器输出端设置为常开 (Normally Open)。

### 功能列表

在此确定，哪个错误消息应该被用于接通各个继电器输出口。



- 点击“继电器 1”或“继电器 2”符号，并选择您想要分配功能的系统信息继电器。
- 从错误列表中选择一功能，用于接通之前选择的继电器输出口。
- 如果所分配的功能中至少有一个引发错误消息，则必要时分配其他功能，接着输出口接通。
- 用“OK”按钮确认输入。
- 必要时通过其他功能配置其他继电器输出口。

符号	参数
	继电器 1
	继电器 2

表格 23: 功能列表

### 7.4.4 过滤垫

■ 请点击“过滤垫”图标打开附属页面列表。

符号	参数
	过滤器参考
	报警误差

表格 24: “过滤垫”区域

#### 过滤器基准

可持续将设备设置为通过过滤垫运行。

- 请点击“过滤器基准”图标。
- 请点击“新过滤垫”图标。
- 请通过“OK”键确认输入。

若设备已设置为通过过滤垫运行，则可通过操作“新过滤垫”菜单项重置当前“更换过滤器”系统消息。



#### 提示：

若设备使用新的过滤垫后，在外部循环中识别到空气流量已改善，也可自动重置消息。仅在转速恒定时使用压缩系统评估空气流量，且可持续数分钟。

#### 警报公差

可将警报公差设置为五个等级或禁用过滤垫监控功能。若超出设置的警报公差，则显示屏将出现“更换过滤器”的系统消息。

举例：

- 设定值：35 °C (95 °F)
- 外部温度：20 °C (68 °F)

若选择警报公差的等级为“中”，则在“更换过滤器”系统消息出现在显示屏之前，将外部循环空气流量的干扰再限定 35 %。

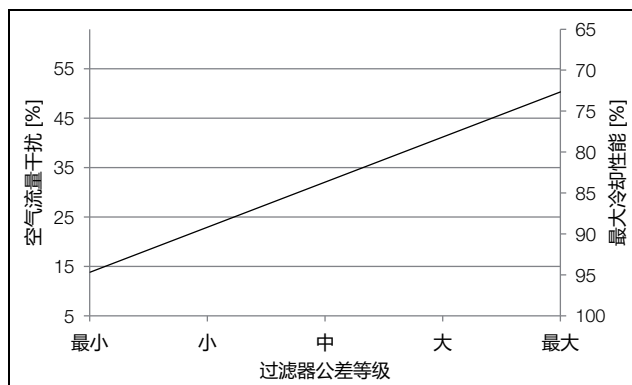
- 请点击“警报公差”图标。
- 更改警报公差等级（“最小”-“最大”）或通过“上”“下”按键禁用过滤垫监控功能。
- 请直接选择所需的等级（出厂设置：“中”等级）。
- 请通过“OK”键确认输入。



#### 提示：

外部循环的空气流量受到的干扰越大，则最大冷却性能和冷却设备的能效将越低。

以下图示说明冷却性能过程示例，其受外部循环空气流量的影响，以及标明报警阈值（图 21）。



图片 21: 冷却性能过程示例



#### 提示：

- 禁用过滤垫监控功能（“禁用”等级）后仍可选择过滤器公差等级。若超出阈值，则显示屏将出现“清洁冷凝器”系统消息，而非显示“更换过滤器”。
- 若禁用过滤垫监控功能后未选择过滤器公差等级，则不出现系统消息。

### 7.4.5 语言设置

可选择 21 种设备显示语言。

- 点击“显示语言”符号。
  - 通过“上”或“下”按钮选择所需语言。
  - 用“OK”按钮确认所选语言。
- 立即切换语言，所有菜单均显示为所选语言。




### 7.4.6 自检

当装置出现错误功能而导致错误消息时，原则上可通过自检对所有组件的功能进行检查。执行自检时，设备可正常继续运行。

- 点击“自检”符号。
  - 接着用“OK”按钮确认开始自检。
- 装置自检的同时，在显示屏上显示一个步骤。自检结束后，显示消息“装置正常”或“检查错误”。
- 必要时根据错误列表进行检查，装置存在哪种错误。

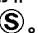
## 7.5 系统消息

装置上有三种不同类型的系统消息：

- 故障 
- 错误 
- 维护 

当出现相应消息时，在菜单栏中显示“系统消息”符号（章节 18，位号 13）。包含所有可能的系统消息的列表位于章节 7.6 “系统消息列表”。

- 点击“系统消息”符号。
- 显示出一个包含所有未处理的系统消息的列表。列表中每个消息被分为上述三类，按照其出现顺序升序排列。

如果一个错误消息只能由威图 (Rittal) 客户服务人员排除，则在错误消息后方附加出现一个“服务”符号 。

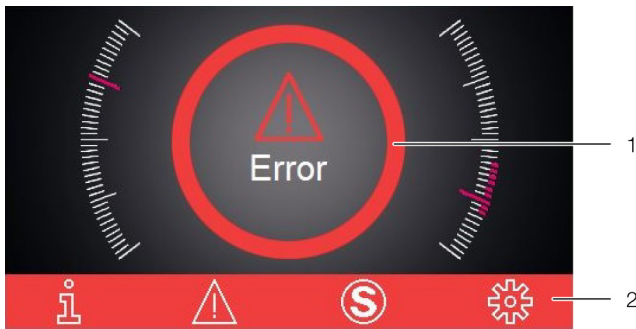
- 这种情况下与威图 (Rittal) 客户服务人员取得联系（参见章节 14 “客户服务地址”）。

# 7 操作

CN

## 7.5.1 出现一个故障

如果出现一个故障，则初始屏幕上出现一个错误消息。



图片 22: 出现一个故障时的屏幕

### 图例

- 1 画面叠加
- 2 红色菜单栏

消息叠加在初始屏幕上分为以下三种情况：

1. 装置上自行出现一个故障。
2. 在主从机连接中装置上出现一个故障。
3. 控制柜门已打开，一个已连接的门触点发出一个相应的消息。

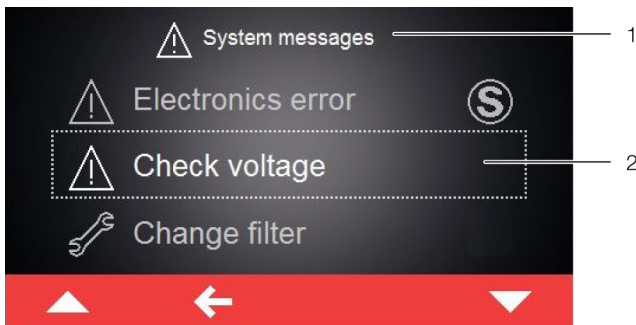
如果该故障不能由运营商自行排除，则另外显示一个服务符号（章节 18，位号 14）。

■ 当无法自行排除错误时，联系威图 (Rittal) 客户服务人员（参见章节 14 “客户服务地址”）。

## 7.5.2 错误时的显示

当出现错误或需要执行维护作业时，在菜单栏中出现“系统消息”符号（参见章节 7.5 “系统消息”）。

大多数系统消息在排除错误后可自动复位。

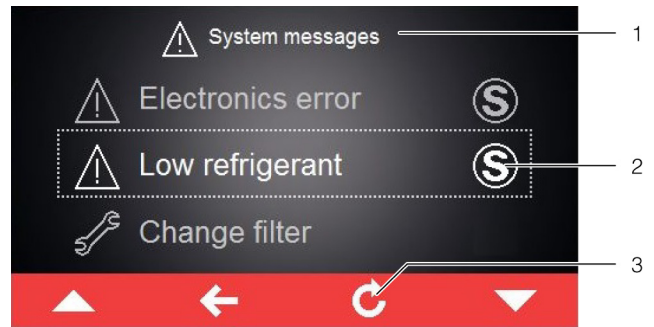


图片 23: 带有错误消息的屏幕

### 图例

- 1 “错误”菜单
- 2 错误消息

如果一个错误消息无法由运营商排除且无法自行复位，则在该错误消息后以及操作栏中，在系统消息旁显示一个“服务”符号（章节 24，位号 2）。



图片 24: 带有错误消息的屏幕

### 图例

- 1 “错误”菜单
- 2 错误消息
- 3 “返回”按钮

- 与威图 (Rittal) 客户服务人员取得联系（参见章节 14 “客户服务地址”）。
- 通过按下“返回”按钮应答错误消息。



## 7.6 系统消息列表

显示屏上，在错误列表（参见章节 7.5 “系统消息”）显示带有相应符号的未处理的错误消息。在该章节中，您可获取排除各个错误的详细信息。

威图 (Rittal) 客户服务人员的联系方式位于章节 14 “客户服务地址”中。

系统消息	报警继电器输出 (工厂设置)	排除措施
门敞开 	-	请关闭控制柜门或检查门的接触开关。 错误排除后约 30 秒错误消息自动结束。
内部温度过高 	-	测得的内部温度超过冷却设备所设置的警报值。 请检查出现的维护消息和错误消息，或检查冷却设备的布局设计。如有其它问题请直接联系维护客户服务人员。
更换过滤器 	-	冷却设备中的滤网脏污。请更换或清洁滤网，并在冷却设备显示屏上的系统消息列表中通过重置键确认更换完成。
清洁冷凝器 	-	冷却设备中的冷凝器脏污。取下上出风网，清洁换热器，例如可使用压缩空气。 错误排除后约 30 秒错误消息自动结束。
外循环空气导引 	1	外循环的进气口或出气口被堵住。请排除障碍物或检查是否遵守到进气口或出气口的最小距离。
内循环空气导引 	-	内循环的进气口或出气口被堵住。请排除障碍物或检查是否遵守进气口或出气口和控制柜中组件之间的最小距离。
电子膨胀阀损坏  	-	在电子膨胀阀中发现一个错误功能。请联系威图 (Rittal) 客户服务人员。
外部温度过高 	-	冷却设备超过允许的环境温度运行。确保不得超过允许的环境温度范围 (-20 °C...+60 °C)。
制冷剂不足  	2	冷却设备报告在有效制冷剂循环中制冷剂不足。请立即联系威图 (Rittal) 客户服务人员。排除原因后必须手动应答系统消息。
内循环风扇报警 1 	1	冷却设备内循环中的通风被堵住。检查是否能够看见障碍物并排除。如果没有发现障碍物，则更换内循环中的通风装置。您可直接通过 Blue e+ 应用程序向威图 (Rittal) 咨询所需备件。为此请您使用“建立维护询问”联系表。



表格 25: 错误消息

# 7 操作

CN

系统消息	报警继电器输出 (工厂设置)	排除措施
内循环风扇报警 2 	1	冷却设备内循环中的通风装置故障。更换内循环中的通风装置。您可直接通过 Blue e+ 应用程序向威图 (Rittal) 咨询所需备件。为此请您使用“建立故障消息”联系表。
外循环风扇报警 1 	1	冷却设备外循环中的通风被堵住。检查是否能够看见障碍物并排除。如果没有发现障碍物，则更换外循环中的通风装置。您可直接通过 Blue e+ 应用程序向威图 (Rittal) 咨询所需备件。为此请您使用“建立维护询问”联系表。
外循环风扇报警 2 	1	冷却设备外循环中的通风装置故障。更换外循环中的通风装置。您可直接通过 Blue e+ 应用程序向威图 (Rittal) 咨询所需备件。为此请您使用“建立故障消息”联系表。
变频器冷却器 	-	如果设备内部很脏，请打开设备前部盖板及过滤器格栅清理内部粉尘，例如使用压缩空气吹。 错误排除后约 30 秒错误消息自动结束。
压缩机损坏 	2	冷却设备的压缩机报告错误功能。请立即联系威图 (Rittal) 客户服务人员。
传感器 xx 损坏 	1	您冷却设备的某个传感器正在报告一个传感器故障。请联系威图 (Rittal) 的服务团队。
外部传感器失效 	1	外部传感器未连接或有故障。请检查连接或选择另一种控制方式。
检查电压 	1	您在允许的电压范围之外运行冷却设备。检查冷却设备的电源并遵守铭牌上规定的数值。同时检查在三相电源中所有相位是否正确连接。
电子装置错误 	2	冷却设备的电子装置报告一个电子错误。请联系威图 (Rittal) 客户服务人员。
检查参数 	-	由于一个错误，冷却设备已重置为工厂默认值。请检查当前消息或联系你的威图 (Rittal) 服务团队。
变频器错误 	2	冷却设备的逆变器报告错误功能。请联系威图 (Rittal) 客户服务人员。
紧急运行激活 	-	由于之前的错误存在使你的冷却设备仅只有发挥 50% 的性能。请纠正这个错误和 / 或联系你的威图 (Rittal) 服务团队。
压缩机相位 	2	冷却设备的压缩机报告错误功能。请联系威图 (Rittal) 客户服务人员。

表格 25: 错误消息

系统消息	报警继电器输出 (工厂设置)	排除措施
过载 	1	检查冷却设备的布局设计。如有其它问题请联系威图 (Rittal) 客户服务人员。
激活的冷却功能报警 	-	设备主动冷却单元是有缺陷的。请立即联系威图 (Rittal) 服务团队, 和 / 或检查冷却装置的评级。

表格 25: 错误消息

## 8 检查和维护

### 8.1 维护作业的安全提示

执行维护作业时设备必须打开。存在因电击导致的受伤危险。

- 维护作业前关断电源。
  - 确保电源安全, 以防止它被意外开启。
  - 将冷却设备中的电气连接电缆从电源中断开。
  - 接着在操作设备前等待至少五分钟的维护时间。对安装在设备中的电容器进行放电。
  - 只要有所要求, 在控制柜中执行作业时注意裸露的电源。
  - 只要可能, 将整个控制柜从电源上断开。
- 还存在被锋利边缘割伤的危险, 例如换热器的叶片。
- 执行所有维护作业时佩戴防切割手套。
- 取下罩盖后, 装置内部的组件上存在被灼热表面烫伤的危险。
- 在装置内部作业前让装置冷却至少十分钟。

### 8.2 制冷循环的提示

出厂前给冷却设备中注入了要求数量的冷却剂, 检查了密封性并进行了功能试运行。制冷循环为免保养的封闭式系统。因此运行商无须对制冷循环进行维护。



**小心!**

可能需要在制冷循环上进行必要的维修, 仅允许由专业的制冷人员执行此项工作。

### 8.3 在冷却设备上维护



**提示:**

下列规定的维护周期与环境空气的脏污程度存在很大关系。空气污染越严重, 维护周期相应地缩短。

#### 8.3.1 清洗冷却设备

- 每 5000-8000 个运行小时数必须至少清洗一次冷却设备的表面。
- 另外用不可燃的清洁剂去除顽固的油浸污渍, 例如冷清洁剂。



**小心!**

不得使用可燃液体清洁装置。

#### 8.3.2 更换折叠式过滤器

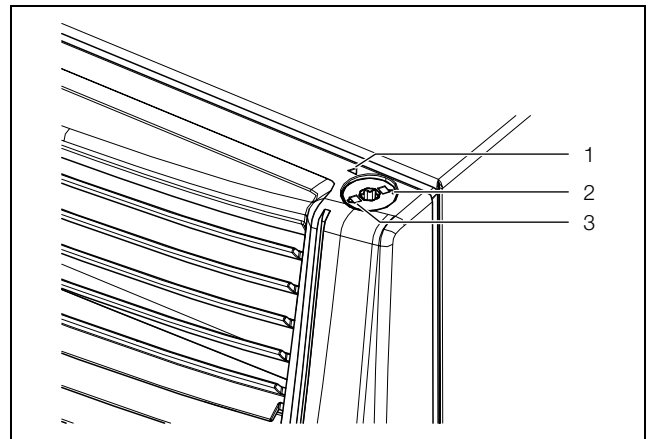


**小心!**

更换折叠式过滤器时, 有可能存在被格栅划伤的危險。请套上防割伤的手套。

必须定期更换折叠式过滤器。

- 在百叶格栅的顶部贴有“Torx 30”的标签, 然后将这个紧固件向左和向右旋转至“打开”位置。



图片 25: 打开紧固件

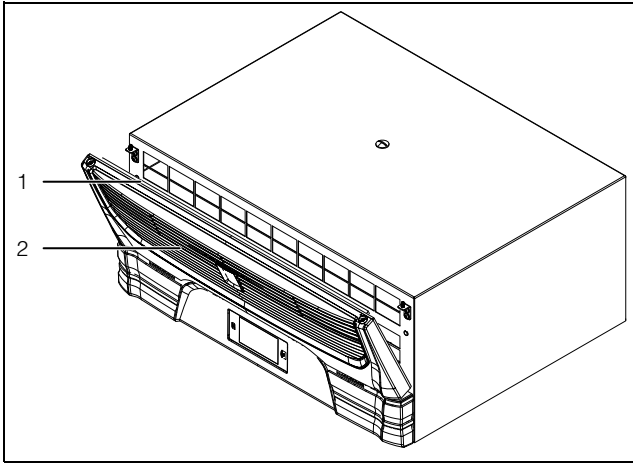
**图例**

- 1 位置指示器
- 2 “打开”标记
- 3 “关闭”标记

- 翻下百叶格栅。

## 9 储存和废弃处理

CN



图片 26: 翻下百叶格栅

### 图例

- 1 折叠式过滤器位于百叶格栅的背面
- 2 百叶格栅

- 取出位于百叶格栅背面的折叠式过滤器。
- 将新的折叠式过滤器 (3285.700) 放在百叶格栅的背面上。
- 向后台上百叶格栅，在百叶格栅的顶部贴有“Torx 30”的标签，然后将这个紧固件向左和向右旋转至“关闭”位置。

### 8.3.3 风扇保养

内置的免保养式风扇装配了球轴承，进行了防潮和防粉尘保护，并安装了温度监控装置。

- 威图 (Rittal) 建议，40000 运行小时之后对冷却设备的风扇进行检查，例如非正常的运行噪音。

### 8.4 取出集成解决方案中的冷却模块

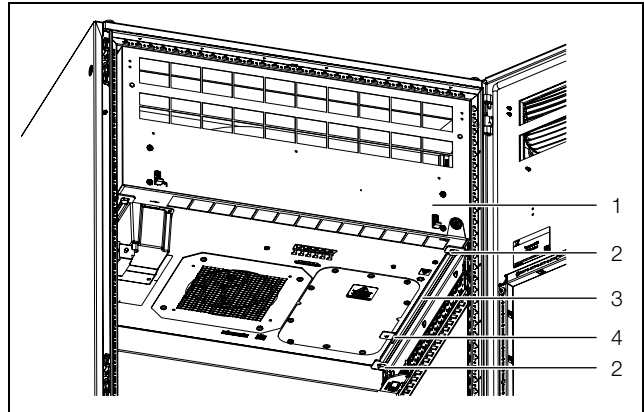
保养或更换冷却模块时，可将该模块完全从集成解决方案中取出。



#### 警告！

从集成解决方案中取出冷却模块时可能由于重心向前偏移而导致倾翻的危险。

- 请首先断开冷却设备的所有连接电缆。
- 松开分别位于左右两侧的两颗固定螺钉 (图 27, 序号 2)，该螺钉将冷却设备固定在支承轨上。



图片 27: 冷却设备固定装置

### 图例

- 1 冷却设备
- 2 固定螺钉 (4 颗)
- 3 支承轨
- 4 限位挡

- 向前拉出冷却设备直至到达限位挡。
- 在冷却设备上方的正中间安装一个运输吊环 (图 4)。
- 使用起重装置和起重机固定冷却设备。
- 在起重机运输过程中，确保无人员在悬挂重物下方停留或短暂停留。
- 由于载重物的重心可能偏移，因此必须固定起重机吊钩上的起重装置，避免载重物倾翻。
- 最后，松开在设备下方的限位挡，这样您就可以朝前从机柜中完全地取出该设备。

## 9 储存和废弃处理



### 提示：

储存冷却设备时注意技术参数中给出的温度范围。

- 将冷却设备储存在规定的运输位置。

封闭的制冷循环包括制冷剂和润滑油，为了保护环境请按规定正确处理这些材料。可由威图 (Rittal) 工厂或专业机构进行废弃处理。联系我们 (参见章节 14 “客户服务地址”)。

## 10 技术细节

技术数据		SK 3185030	SK 3185730
<b>基本参数</b>			
订购号		SK 3185030	SK 3185730
尺寸 (宽 x 高 x 深) [mm]		800 x 2200 x 600	700 x 308 x 560
<b>制冷功率</b>			
符合 DIN EN 14511 的总制冷功率 $P_c$ [kW]	L35 L35	1,30	
	L35 L50	0,60	
符合 DIN EN 14511 的显热制冷功率 $P_s$ [kW]	L35 L35	1,30	
符合 DIN EN 14511 的功率消耗 $P_{el}$ [kW]	L35 L35	0,67	
	L35 L50	0,61	
能源效率比 (EER)	L35 L35	2,04	
<b>电气数据</b>			
额定电压 [V, ~], 公差	+10%/-10%	110...240, 1	
	+5%/-15%	380...480, 3	
额定频率 [Hz]		50/60	
额定隔离电压 $U_i$ [V]		500	
额定功率 [kW]		0,75	
过流保护装置额定值 [A]		≥ 15	
最小电路载流量 [A]		15	
输入电流范围 [A]		6,8@110 V – 1,2@380 V	
备用熔断器 T [A]	EN 61439	≥ 16	
	UL 508A*	≥ 15	
SCCR [kA]		5*	
导线横截面 [mm <sup>2</sup> ]	EN 61439	≥ 1,5	
	UL 508A	≥ 2,1 oder ≤ 14 AWG	
过压类别		III	
污染等级		III	
<b>防护等级</b>			
IP 等级 (折叠式过滤器已装入时)		54	
<b>组合设备中的控制机柜防护等级</b>			
IP 等级 (折叠式过滤器已装入时)		54	
UL 类型级别		12	

Tab. 26: Technische Daten

# 11 备件清单

CN

技术数据		SK 3185030	SK 3185730
<b>电磁兼容性</b>			
抗干扰性		工业领域符合 EN 61000-6-2	
干扰放射		居住、办公和商业领域以及小型企业符合 EN 61000-6-3	
<b>制冷循环回路</b>			
允许的压力 (PS) HD/ND [MPa]		2,4	
运行温度范围 [°C]		-20...+55	
热管有效运行 [°C]		0...+55	
制冷循环有效运行 [°C]		+10...+55	
温度设定范围 [°C]		+20...+50	
制冷剂		R134a	
制冷剂充注量：压缩系统 / 热管系统 [g]		390/200	
GWP		1430	
CO <sub>2</sub> e [t]		0,85	
<b>其它</b>			
重量 [kg]		180	38
储存温度范围 [°C]		-40...+70	
噪音 Lp [dB(A)]		<67	<70

Tab. 26: Technische Daten

\* 前置保险丝型号：“Time delay fuse type CCMR” 或以下 UL 列表中的保护开关 (DIVQ/7)：

- 3RV2711-4AD10 by SIEMENS (E235044) 额定 15 A (SCCR = 65 kA)
- FAZ-C15/3-NA by EATON (E235139) Class curve 额定 15 A (SCCR = 14 kA)
- FAZ-D15/3-NA by EATON Class curve D 额定 15 A (SCCR = 14 kA)

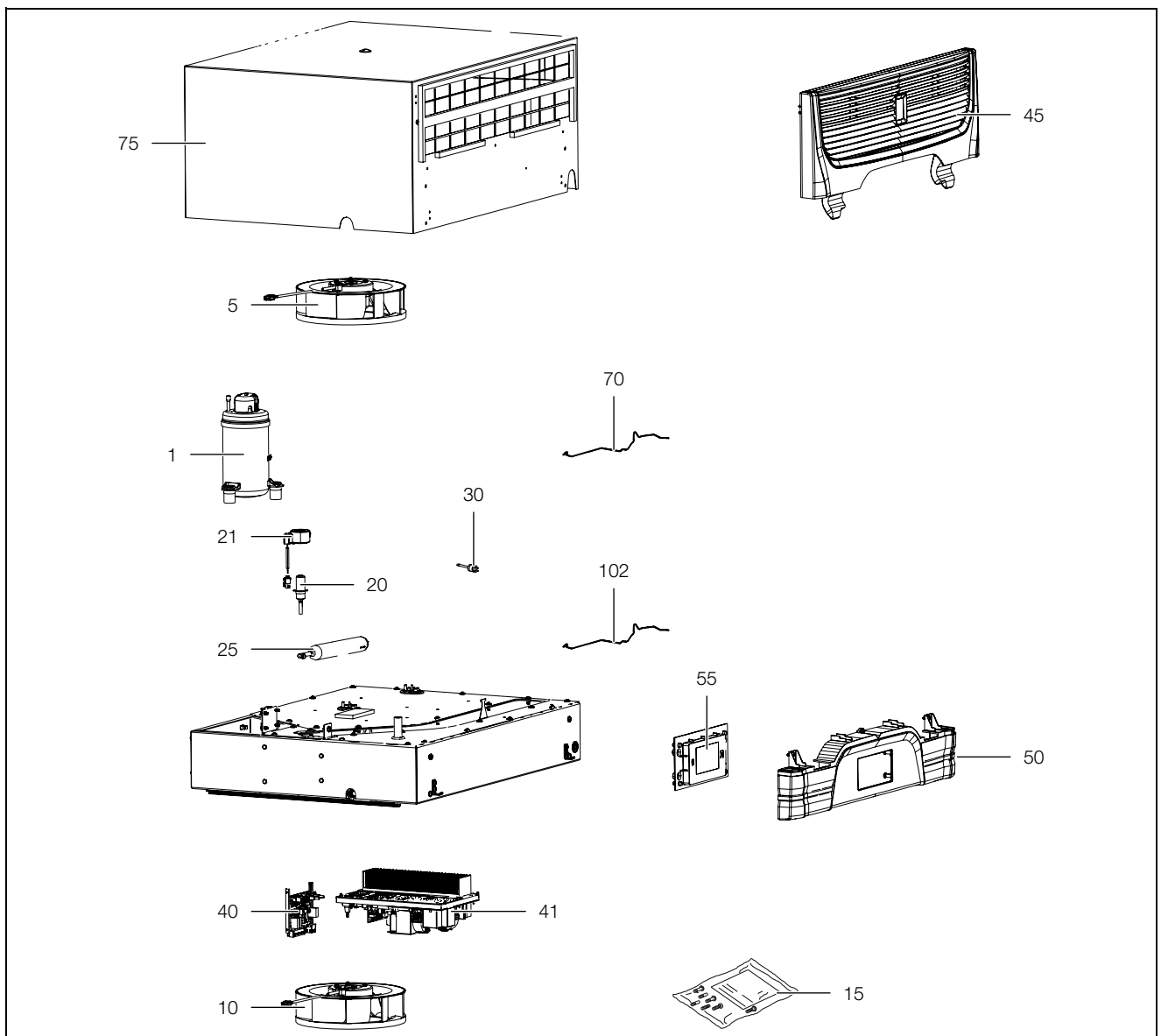
## 11 备件清单

可直接在威图 (Rittal) 网站上订购备件。



提示：

所使用的组件为威图 (Rittal) 专门构件。为了确保装置的各项特性（功率），我们建议您使用威图 (Rittal) 原装备件。



图片 28: 备件

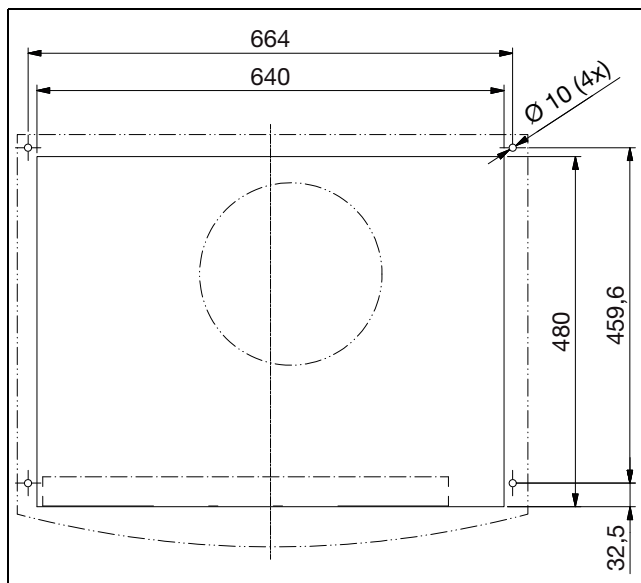
**图例**

- 1 压缩机
- 5 冷凝器风扇
- 10 蒸发器风扇
- 15 发货包装袋：附件包（仅针对 3185730）
- 20 膨胀阀
- 21 膨胀阀线圈
- 25 过滤器干燥器
- 30 PSA<sup>H</sup> 压力监控器，用作恒压器
- 40 I/O 板
- 41 变频器
- 45 进风格栅（外循环）
- 50 扣带
- 55 显示器 / 控制器
- 70 温度传感器组
- 75 罩盖
- 90 蒸发器
- 100 液化器
- 101 冷凝水蒸发器
- 102 显示器线缆

## 12 图纸

### 12.1 安装开口示意图

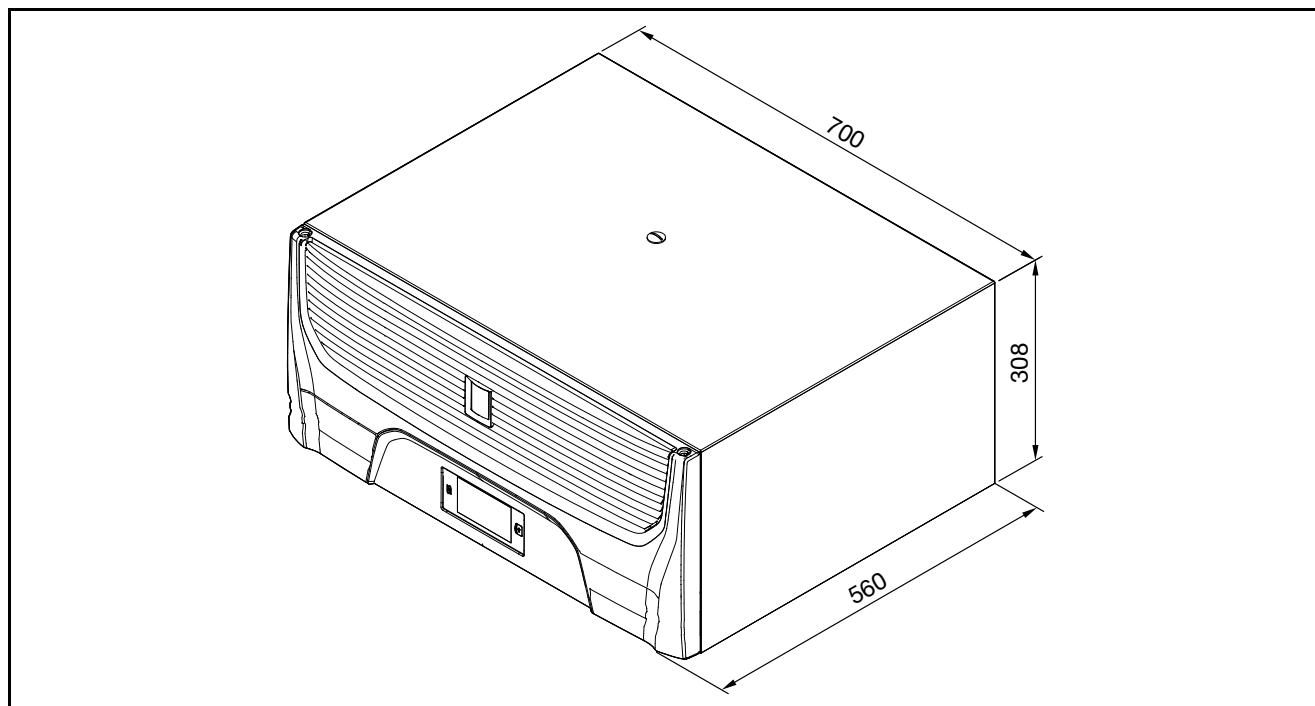
SK 3185730



图片 29: 安装开口

### 12.2 尺寸

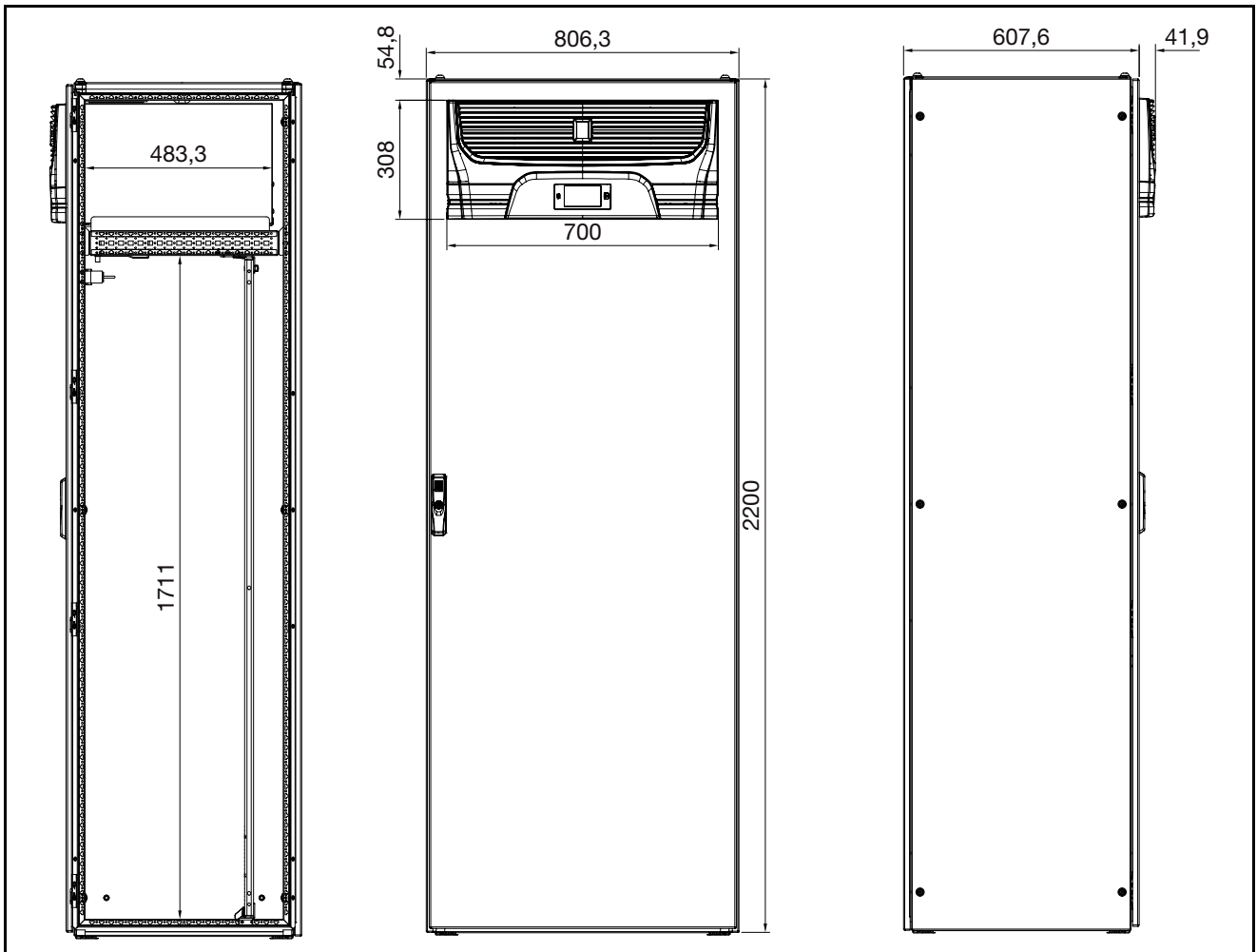
SK 3185730



图片 30: 尺寸 SK 3185730



## SK 3185030



图片 31: 尺寸 SK 3185030

### 13 附件

除了下列组件外，您可在章节 14 “客户服务地址” 所给出的网址中找到更详细的整个配件清单。

物品	型号
门限位开关	SK 4127.010
运输吊环 M12	SK 4568.000
折叠式过滤器	SK 3285.700
用于 Blue e+ 顶装式冷却设备的电子冷凝水蒸发器	SK 3355.720
外部温度传感器	SK 3124.400
IoT 接口	SK 3124.300
RiDiag III	SK 3159.300
用于 VX25 Blue e+ 集成解决方案的并联板	SK 3355.710
显示屏框架	SK 3355.700

表格 27: 配件清单

# 14 客户服务地址

CN

## 14 客户服务地址

■ 如有技术问题请您联系我们：

电话：+49(0)2772 505-9052

电子邮箱：info@rittal.de

主页：www.rittal.de

■ 投诉或服务需求请您联系当地威图 (Rittal) 组织。

### 德国

电话：+49 (0) 2772 505 1855

电子邮箱：service@rittal.de

### 阿根廷

电话：+54 (11) 4760 6660

电子邮箱：service@rittal.com.ar

### 澳大利亚

电话：+61 (2) 95 25 27 66

电子邮箱：service@rittal.com.au

### 白俄罗斯

■ 请联系立陶宛机构。

电子邮箱：service@rittal.lt

### 比利时

电话：+32 (9) 353 91 45

电子邮箱：service@rittal.be

### 波斯尼亚和黑塞哥维纳

■ 请联系德国总部。

电话：+49 (0) 2772 505 1855

电子邮箱：ervice@rittal.de

### 巴西

电话：+55 (11) 3622 2377

电子邮箱：service@rittal.com.br

### 保加利亚

电话：+359 (2) 8890055

电子邮箱：service@rittal.bg

### 智利

电话：+56 2 9477 400

电子邮箱：info@rittal.cl

### 中国

电话：+86 800 820 0866

电子邮箱：service@rittal.cn

### 哥斯达黎加

■ 请联系墨西哥机构。

电子邮箱：servicemx@rittal.com.mx

### 丹麦

电话：+45 70 25 59 20

电子邮箱：info@rittal.dk

### 迪拜

电话：+971 3416855 206

电子邮箱：service@rittal-middle-east.com

### 厄瓜多尔

■ 请联系巴西机构。

电子邮箱：service@rittal.com.br

### 萨尔瓦多

■ 请联系墨西哥机构。

电子邮箱：servicemx@rittal.com.mx

### 爱沙尼亚

■ 请联系立陶宛机构。

电子邮箱：service@rittal.lt

### 芬兰

电话：+358 9 413 444 50

电子邮箱：service@rittal.fi

### 法国

电话：+33 472231275

电子邮箱：service@rittal.fr

### 希腊

电话：+30 210 271 79756

电子邮箱：service@rittal.gr

### 英国

电话：+44 8448 006 007

电子邮箱：service.desk@rittal.co.uk

### 危地马拉

■ 请联系墨西哥机构。

电子邮箱：servicemx@rittal.com.mx

### 洪都拉斯

■ 请联系墨西哥机构。

电子邮箱：servicemx@rittal.com.mx

### 香港

■ 请联系中国机构。

电子邮箱：marvis.lun@rittal.com

### 印度

电话：+91 (80) 33720783

电子邮箱：service@rittal-india.com

**印度尼西亚**

■ 请联系新加坡机构。  
电子邮箱：service@rittal.com.sg

**伊朗**

■ 请联系迪拜机构。  
电子邮箱：service@rittal-middle-east.com

**爱尔兰**

电话：+353 (59) 9 18 21 00  
电子邮箱：sales@rittal.ie

**冰岛**

■ 请联系德国总部。  
电子邮箱：srj@sminor.is

**以色列**

电话：+972 (4) 6275505  
电子邮箱：service@rittal.co.il

**意大利**

电话：+39 (02) 95 930 308  
电子邮箱：service@rittal.it

**日本**

电话：0120-998-631 ( 仅限日本地区 )  
电子邮箱：service@rittal.co.jp

**约旦**

■ 请联系迪拜机构。  
电子邮箱：service@rittal-middle-east.com

**加拿大**

电话：+1 (905) 877 COOL 292  
电子邮箱：service@rittal.ca

**哈萨克斯坦**

■ 请联系立陶宛机构。  
电子邮箱：service@rittal.lt

**卡塔尔**

■ 请联系迪拜机构。  
电子邮箱：service@rittal-middle-east.com

**哥伦比亚**

电话：+571 621 8200  
电子邮箱：service@rittal.com.co

**克罗地亚**

电话：+385 1 3455 256  
电子邮箱：service@rittal.hr

**拉脱维亚**

■ 请联系立陶宛机构。  
电子邮箱：service@rittal.lt

**黎巴嫩**

■ 请联系迪拜机构。  
电子邮箱：service@rittal-middle-east.com

**立陶宛**

电话：+37 (0) 52105738  
电子邮箱：service@rittal.lt

**卢森堡**

■ 请联系德国总部。  
电子邮箱：services@dme.lu

**摩洛哥**

■ 请联系德国总部。  
电子邮箱：service@rittal.ma

**马来西亚**

■ 请联系新加坡机构。  
电子邮箱：service@rittal.com.sg

**墨西哥**

电话：+52 (55) 59 5369  
电子邮箱：servicemx@rittal.com.mx

**马其顿**

■ 请联系奥地利机构。  
电子邮箱：siskon@mt.net.mk

**新西兰**

■ 请联系澳大利亚机构。  
电子邮箱：service@rittal.com.au

**荷兰**

电话：+31 (316) 59 1692  
电子邮箱：service@rittal.nl

**挪威**

电话：+47 64 85 13 00  
电子邮箱：service@rittal.no

**奥地利**

电话：+43 (0) 599 40 -0  
电子邮箱：service@rittal.at

**阿曼**

■ 请联系迪拜机构。  
电子邮箱：service@rittal-middle-east.com

## 14 客户服务地址

CN

### 巴基斯坦

■ 请联系迪拜机构。  
电子邮箱：service@rittal-middle-east.com

### 秘鲁

■ 请联系巴西机构。  
电子邮箱：service@rittal.com.br

### 菲律宾

■ 请联系新加坡机构。  
电子邮箱：service@rittal.com.sg

### 波兰

电话：+48 (22) 724 2784  
电子邮箱：service@rittal.pl

### 葡萄牙

电话：+351 256780210  
电子邮箱：service@rittal.pt

### 罗马尼亚

电话：+40 351 76 47  
电子邮箱：service@rittal.ro

### 俄罗斯

电话：+7 (495) 775 02 30  
电子邮箱：service@rittal.ru

### 沙特阿拉伯

■ 请联系迪拜机构。  
电子邮箱：service@rittal-middle-east.com

### 瑞典

电话：+46 (431) 442600  
电子邮箱：service@rittal.se

### 瑞士

电话：+41 56 416 0690  
电子邮箱：service@rittal.ch

### 塞尔维亚

■ 请联系德国总部。  
电子邮箱：sloba@vesimpex.co.yu

### 新加坡

电话：+65 6309 7327  
电子邮箱：service@rittal.com.sg

### 斯洛伐克共和国

电话：+421 2 5363 0651  
电子邮箱：service@rittal.sk

### 斯洛文尼亚

电话：+386 1 5466370  
电子邮箱：service@rittal.si

### 西班牙

电话：+34 902 504 678  
电子邮箱：service@rittal.es

### 南非

电话：+27 (11) 609 82 94  
电子邮箱：service@rittal.co.za

### 韩国

电话：+82 2 577 6525 114  
电子邮箱：service@rittal.co.kr

### 台湾

电话：+886 (3) 3971745 18  
电子邮箱：sales.info@rittal.com.tw

### 泰国

电话：+66 (2) 369 2896 99 13  
电子邮箱：service@rittal.co.th

### 捷克

电话：+420 234 099 063  
电子邮箱：servis@rittal.cz

### 土耳其

电话：+90 (216) 383 74 44  
电子邮箱：servis@rittal.com.tr

### 土库曼斯坦

■ 请联系立陶宛机构。  
电子邮箱：service@rittal.lt

### 乌克兰

电话：+38 (44) 536 9944  
电子邮箱：service@rittal.com.ua

### 匈牙利

电话：+36 1 399 800  
电子邮箱：rittal@rittal.hu

### 美国

电话：+1 800-477-4000, 选项 3  
电子邮箱：rittal@rittal.us

### 乌兹别克斯坦

■ 请联系立陶宛机构。  
电子邮箱：service@rittal.lt

### 委内瑞拉

■ 请联系巴西机构。

电子邮箱：service@rittal.com.br

### 越南

■ 请联系新加坡机构。

电子邮箱：service@rittal.com.sg

### 塞浦路斯

■ 请联系德国总部。

电子邮箱：service@rittal.de

# 15 客户服务信息

CN

## 15 客户服务信息

工作步骤	参见	确认 / 注释
<b>安装和连接</b>		
- 考虑对放置地点的要求	章节 5.2	
<b>安装提示</b>		
- 注意相关的安装提示	章节 5.3.1	
- 冷凝液排出通道已连接	章节 5.3.4	
- 电气安装（过压保护、门限位开关）	章节 5.4	
<b>首次投产试运行</b>		
<b>安装检查</b>		
- 已检查所有固定件，已安装滤网		
<b>首次调试运行</b>		
- 至少在安装完成后 30 分钟	章节 6	
- 下载 Blue e+ 应用程序，支持调试运行和其他运行		
- 通过 Blue e+ 应用程序执行调试运行检查		
<b>运行</b>		
- 运行过程中通过 Blue e+ 应用程序检查装置的状态		
- 通过 Blue e+ 应用程序读取维护和警告提示		

表格 28: 安装快检

如有其他服务需求：

原装备件	维护、延长质保（最多 5 年）、服务协议
<ul style="list-style-type: none"> <li>- 直接通过 Blue e+ 应用程序询问</li> <li>- <a href="http://www.rittal.com">http://www.rittal.com</a></li> </ul>	<ul style="list-style-type: none"> <li>- 直接通过 Blue e+ 应用程序询问</li> <li>- <a href="http://www.rittal.com">http://www.rittal.com</a></li> <li>- 通过各国经营机构询问</li> <li>- <a href="http://www.rittal.com/de_de/service_contact/index.asp">http://www.rittal.com/de_de/service_contact/index.asp</a></li> </ul>

**更多全球服务联系方式：Rittal International Service HUBs（参见章节 14 “客户服务地址”）**

表格 29: 全球客户服务联系方式



# Rittal – The System.

---

**Faster – better – everywhere.**

Enclosures  
Power Distribution  
Climate Control  
IT Infrastructure  
Software & Services

1st edition 07.2018 / ID no. 339747 / Document no. D-0000-00001611-00

You can find the contact details of all Rittal companies throughout the world here.



[www.rittal.com/contact](http://www.rittal.com/contact)

RITTAL GmbH & Co. KG  
Postfach 1662 · D-35726 Herborn  
Phone +49(0)2772 505-0 · Fax +49(0)2772 505-2319  
E-mail: [info@rittal.de](mailto:info@rittal.de) · [www.rittal.com](http://www.rittal.com)



ENCLOSURES

POWER DISTRIBUTION

CLIMATE CONTROL

IT INFRASTRUCTURE

SOFTWARE & SERVICES

FRIEDHELM LOH GROUP