

Rittal – The System.

Faster – better – everywhere.

Virtakiskojen taivutus- ja lävistämisyksikkö
CW 120-S



AS 4055.700

Käyttöohje

ENCLOSURES

POWER DISTRIBUTION

CLIMATE CONTROL

IT INFRASTRUCTURE

SOFTWARE & SERVICES

FRIEDHELM LOH GROUP



Esipuhe

Hyvä asiakas!

Kiitos, että olet valinnut Rittalin tuotteen. Lue nämä käyttöohjeet huolellisesti läpi ennen uuden laitteen ensimmäistä käyttökertaa ja pidä saamasi Product Control Card tallessa, jotta voit tarvittaessa tarkastaa tietoja.

Toivotamme sinulle paljon menestystä!

Ystävällisin terveisin,
Rittal GmbH & Co. KG

Rittal GmbH & Co. KG
Auf dem Stützelberg

35745 Herborn
Saksa

Puh.: +49(0)2772 505-0
Faksi: +49(0)2772 505-2319

Sähköposti: info@rittal.com
www.rittal.com

Käännä puoleemme, mikäli sinulla tulee kysyttävää mihin tahansa tuotteeseemme liittyen.

Sisältö

1	CE-merkintä	4
2	Turvallisuusohjeet	4
2.1	Käyttöohjeissa olevat symbolit	4
2.2	Laitteessa olevat symbolit	4
2.3	Yleisesti sovellettavat turvallisuusohjeet	5
2.4	Henkilökohtaiset suojavarusteet	6
2.5	Muut laitteen käyttöön liittyvät riskit	6
3	Käyttötarkoitus	6
4	Toimitus	7
5	Tekniset tiedot	7
6	Lisävarusteet	7
7	Laitteen kuvaus	8
8	Käyttöönotto	9
9	Virtakiskojen taivuttaminen	12
10	Virtakiskon lävistäminen	14
11	Huolto ja tarkastus	16
12	Purkaminen ja hävittäminen	17
13	Yhteystiedot	18

1 CE-merkintä

Rittal GmbH & Co. KG vahvistaa, että "Virtakiskojen taivutus- ja lävistämisyksikkö" vastaa konedirektiivin 2006/42/EY ja EMG-direktiivin 2014/30/EU vaatimuksia. Direktiivejä vastaava vaatimustenmukaisuusvakuutus on laadittu. Vakuutus löytyy tämän asiakirjan lopusta, Rittalin kotisivuilta sekä erillisenä asiakirjana, joka toimitetaan laitteen mukana.

2 Turvallisuusohjeet

2.1 Käyttöohjeissa olevat symbolit

Käyttöohjeissa käytetään seuraavia symboleita:



Varoitus!

Vaarallinen tilanne, joka voi johtaa kuolemaan tai vakavaan loukkaantumiseen, jos ohjeita ei noudateta.



Varo!

Vaarallinen tilanne, joka voi johtaa (lievään) loukkaantumiseen, jos ohjeita ei noudateta.



Ohje:

Tärkeitä ohjeita ja huomioita tilanteista, jotka voivat johtaa esinevahinkoihin.

- Tämä symboli kuvaa "toimenpidettä" ja tarkoittaa, että käyttäjän tulee suorittaa jokin toiminta tai työvaihe.

2.2 Laitteessa olevat symbolit

Laitteeseen on kiinnitetty seuraavat symbolit.



Varoitus lasersäteilystä.



Varoitus: työstön aikana ilmaan voi sinkoutua pieniä osia.



Puristumis- ja leikkautumisriski, joka aiheutuu liikkuvista työkaluista.



Puristumis- ja leikkautumisriski, joka aiheutuu liikkuvista laiteosista.



Noudata käyttöohjeita.



Käytä suojalaseja.



Työkappaleiden enimmäismitat.

2.3 Yleisesti sovellettavat turvallisuusohjeet

Korkeapaineisten hydraulilaitteiden parissa työskennellessä varmaton käsittely ja/tai huono huolto voi vahingoittaa laitetta ja aiheuttaa vakavia loukkaantumisia. Tästä syystä kaikkia seuraavia turvallisuusohjeita tulee noudattaa ja tarvittaessa ottaa yhteyttä huoltopalveluumme.

Ole varovainen ...

- ... hydraulioöljyä käsitellessäsi. Öljy voi kuumentua voimakkaasti pitkäaikaisessa käytössä. Sen myötä aiheutuu loukkaantumisvaara!
- Pitkät virtakiskot voivat taivutettaessa heilahtaa nopeasti ja yllättäen taaksepäin. Varmista, että työskentelyalueella ei oleskele ylimääräisiä henkilöitä. Tapaturmavaara!
- Jotta laitteen käyttöikä pitenis, ei hydraulisyntereitä saa ohjata täydellä paineella reunukseen saakka.
- Saastuttamisriski! Vuotanut hydraulioöljy tulee kerätä, ja sen pääsy viemäristöön sekä pinta- ja pohjavesistöihin tulee estää.

Muista aina ...

- ... työstää virtakiskot kuparista tai alumiinista.
- ... sijoittaa virtakiskot laitteessa keskelle ja kohtisuoraan.
- ... poistaa kaikki esineet ja vieraat kappaleet työskentelytilasta.
- ... sijoittaa virtakiskot keskelle kuormamäntiä, jotta taivutusmuotti ei väänny.
- ... ottaa huomioon työkappaleiden sallitut enimmäismitat.
- ... perustaa tai tukea virtakiskot hyvin, jotta ne eivät kaadu.
- ... tarkastaa sähköiset ja hydrauliset liitännät vikojen varalta ennen laitteen käyttöä.
- ... on käytettävä määräysten mukaista hydraulipumppua.
- ... varmistaa, että laite seisoo tukevalla alustalla.
- ... noudattaa käyttöohjeita.
- ... opastaa laitteen uusia käyttäjiä laitteen turvallisessa käytössä.
- ... käyttää suojalaseja työskennellessäsi laitteella.
- ... noudattaa paikallisia, maakohtaisia sääntöjä.
- ... säilyttää ja varastoida laitetta kuivissa ja hyvin tuuletetuissa tiloissa.

Älä koskaan ...

- ... käytä laitetta, jos se on viallinen tai siitä puuttuu osia.
- ... tee muutoksia laitteeseen tai poista siitä merkintöjä.
- ... tartu työkalujen työstöalueeseen tai työkappaleen kääntöalueeseen.
- ... katso tietoisesti ja suoraan laservaloon.
- ... avaa paineistettuja liittimiä.
- ... paineista irrallisia letkuliittimiä.
- ... ylitä enimmäiskäyttöpainetta.
- ... anna laitteen olla käynnissä valvomatta.
- ... käsittele laitetta syövyttävien aineiden kanssa.
- ... käytä laitetta, jos et ole lukenut ja ymmärtänyt käyttöohjeita kokonaisuudessaan.

- ... säilytä tai käytä laitetta yli 45 °C (113 °F) asteen lämpötilassa.
- ... käytä laitetta tiloissa, joissa on räjähdysvaara.

2.4 Henkilökohtaiset suojavarusteet

Käyttö- ja huoltohenkilökunnan tulee käyttää henkilökohtaisia suojavarusteita aina laitteen parissa työskennellessään. Henkilökohtaiset suojavarusteet sisältävät vähintään seuraavat varusteet:

- Turvakengät: Aina laitteen parissa työskenneltäessä
- Suojalasit: Aina laitteen parissa työskenneltäessä
- Käsineet: Aina laitetta lastatessa ja purkaessa

2.5 Muut laitteen käyttöön liittyvät riskit

Muutoin on vaarana, että hydrauliletku halkeaa tai liitos vuotaa, kun laite otetaan käyttöön. Tällaisessa tapauksessa öljy voi vuotaa, kun laitetta käytetään kovalla paineella.

- Käytä aina laitteella työskennellessäsi henkilökohtaisia suojavarusteita (vrt. kappale 2.4 "Henkilökohtaiset suojavarusteet").

On vaarana, että työstöalueelta voi singota pieniä kappaleita (esim. lävistintyökalun rikkoutuessa tai käytettäessä väärä työkaluyhdistelmiä lävistettäessä).

- Käytä aina laitteella työskennellessäsi henkilökohtaisia suojavarusteita (vrt. kappale 2.4 "Henkilökohtaiset suojavarusteet").

Suuresta painosta johtuen taivutusmuotin tai -lävistimen asennuksen yhteydessä voi työkalujen ja perusrungon välillä esiintyä puristusvaara.

- Suorita laitteen valmistelu tarvittavalla huolellisuudella ja huomioi suurin sallittu enimmäisnostopaino.

Mikäli laitteella työstetään kiskoja sopimattomasta tai liian paksusta materiaalista, voivat työkalut vahingoittua ja työkalujen osat rikkoutua.

- Suorita materiaalien työstö käyttötarkoituksen (vrt. kappale 3 "Käyttötarkoitus") ja teknisten tietojen (vrt. kappale 5 "Tekniset tiedot") mukaisesti.

Jos laitteella työstetään pitkiä kiskoja, on riskinä, että ne kaatuvat pois työstöpöydältä.

- Tue pitkät kiskot niille tarkoitettulla tasaisella tuella, jotta estät kaatumisvaaran ja vältät loukkaantumisvaaran.

3 Käyttötarkoitus

"Virtakiskojen taivutus- ja lävistämysyksikkö" (tuotenumero 4055.700) on pöytälaite, jonka yksinkertaisesti toimivaa korkeapaineista hydraulisylinteriä käytetään enintään 120 mm leveiden ja enintään 12 mm vahvuisten kupari- tai alumiinikiskojen taivuttamiseen ja lävistämiseen. Laitetta ei ole tarkoitettu rakennus- tai työkaluteräksen työstämiseen. "Kiinteän virtakiskojen taivutus- ja lävistämysyksikön" voimanlähteenä on käytettävä sähköhydraulipumppua (tuotenumero 4055.720) yhdessä siihen kuuluvan jalkakytkimen (tuotenumero 4055.712) kanssa.

4 Toimitus

Toimitus

Virtakiskojen taivutus- ja lävistämisyksikkö CW 120-S

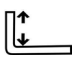

Taivutustyökalu

Pituusvaste

Käyttöohjeet

Taul. 1: Toimitus

5 Tekniset tiedot

Tekniset tiedot	
Tuotenumero ja -kuvaus	4055.700 Virtakiskojen taivutus- ja lävistämisyksikkö CW 120-S
Maksimipaine	700 bar (10150 psi)
Maksimipuristusvoima	230 kN (52200 lbs)
Maksimikuljetustilavuus	1,95 l/min (0,5 gal/min)
Sallitut materiaalit	Kupari, alumiini
Virtakiskon maksimileveys	120 mm (4,72")
Virtakiskon maksimikorkeus	12 mm (0,47")
Lävistyskohdan (stanssin) minimikoko	– Ø 6,6 mm materiaalivahvuuksilla 0...5 mm – Ø 9,0 mm materiaalivahvuuksilla 0...6 mm – Ø 11 mm materiaalivahvuuksilla 0...12 mm
Lävistyskohdan (stanssin) maksimikoko	Ø 21,5 mm materiaalivahvuuksilla 0...12 mm
	min. 50 mm (2")
	min. 100 mm (4")
Laser	0,4 mW, laserluokka 1; MTBF>10.000 h
Paino	63 kg (138 lbs)
Sallittu hydraulipumppu	Sähköhydraulipumppu (tuotenumero 4055.720)

Taul. 2: Tekniset tiedot

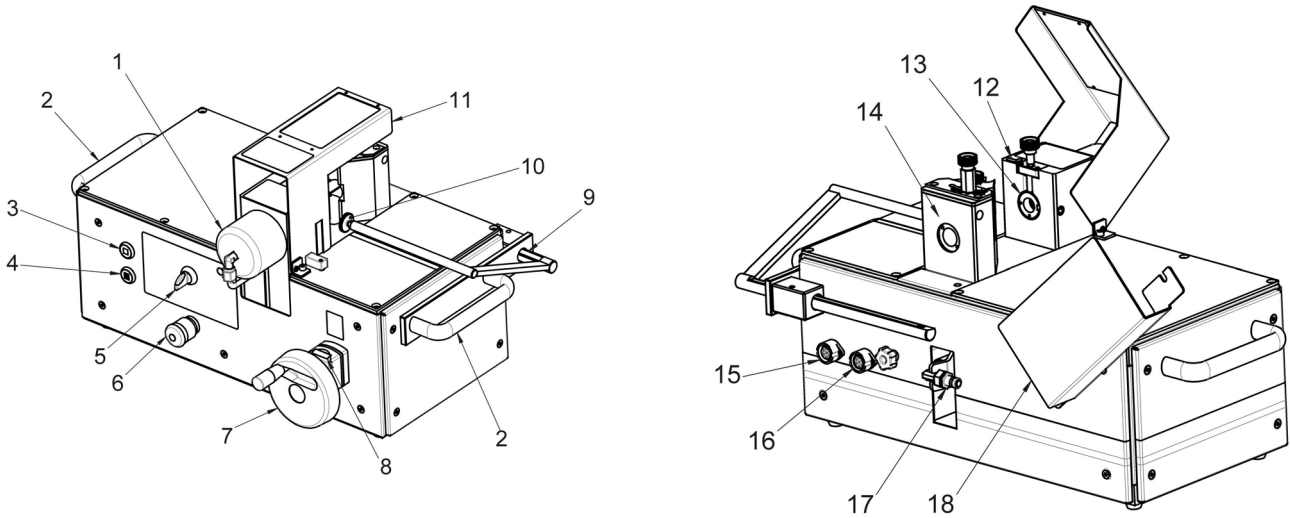
6 Lisävarusteet

Lisävarusteet	Tuotenumero
Sähköhydraulipumppu	4055.720
Jalkakytkin	4055.712
Pyöreä meisti	4055.740 – 4055.750
Pyöreä matriisi	4055.770 – 4055.780
Meistit ja matriisit pitkittäisrei'ille sekä erikoisvarusteet	4055.791

Taul. 3: Lisävarusteet

7 Laitteen kuvaus

”Virtakiskojen taivutus- ja lävistämysyksikkö” on vahvatehoinen pöytälaite, joka on varustettu yksinkertaisesti toimivalla hydraulisylinterillä (1). Maksimipaineen ollessa 700 baria luodaan noin 23 tonnin työvoima.



Kuva 1: Etu- ja takanäkymä

Kuvatestit

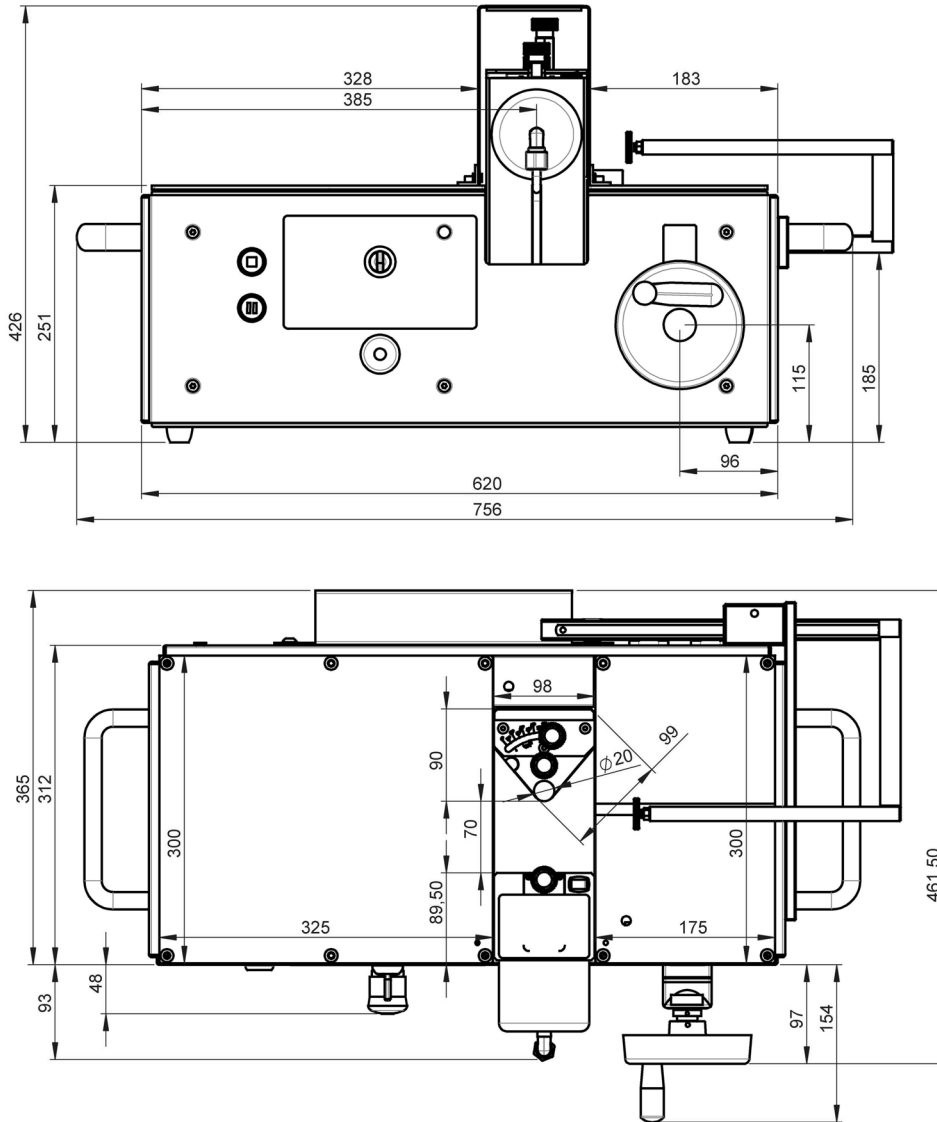
- 1 Korkeapaineinen hydraulisylinteri
- 2 Kantokahva
- 3 Seis-painike
- 4 Taukopainike
- 5 Valintakytkin
- 6 Häätäpysäytyskytkin
- 7 Kääntöpyörä
- 8 Korkeussäädön näyttö
- 9 Lukuasteikko
- 10 Pituusvaste
- 11 Suojakupu
- 12 Laserin ON/OFF-kytkin
- 13 Kuormitusmäntä
- 14 Runko-osa
- 15 Jalkakytkimen liitin (4-napainen)
- 16 Ohjauskaapelin liitin (7-napainen)
- 17 Hydrauliliitäntä
- 18 Hydrauliliitkun peitelevy

Työvoiman siirtämiseksi käytettyihin työkoneisiin pöytälaitteen runko-osassa (14) on kuormitusmäntä (13) universaaliliittimiseen. Kuormitusmäntään on integroitu keskitetysti sijoitettu laser, jota ohjataan ON/OFF-kytkimellä (12).

Laitteen kääntöpuolella ovat hydrauliliitäntä (17) ja sähköhydrauliikkapumppua varten. Yksipolkiminen turvajalkakytkin liitetään 4-napaisen liittimen (15) kautta pöytälaitteeseen. Häätäpysäytyskytkin (6) pysäyttää hydraulipumpun välittömästi vaaratilanteissa ja palauttaa työkalut niiden alkuasentoon. Runko-osassa (14) suoja (11).

Häätäpysäytyskytkimen yläpuolella on valintakytkin (5) halutun käyttötavan (taivutus/lävistys) valitsemiseksi. Lisäksi laite on varustettu taukopainikkeella (4) ja seis-painikkeella (3).

Kääntöpyörän (7) ansiosta runko-osan korkeus on säädettävissä korkeussäädön näytön (8) mukaisesti. Sivuttainen pituusvaste (10) lukuasteikkoinen (9) on käytettävissä vaihtoehtona tai myös täydennyksenä laserille työstökappaleiden kohdistamiseksi ja sijoittamiseksi.



Kuva 2: Mitat

8 Käyttöönotto

Toimitukseen kuuluu valmiiksi asennettu ”Virtakiskojen taivutus- ja lävistämisyksikkö” sekä yksityiskohtainen käyttöohje.

- Tarkasta toimituksen yhteydessä, että tavara ei ole vaurioitunut kuljetuksen yhteydessä ja että kaikki toimitukseen kuuluva on mukana.
- Jos sinulla on ongelmia, ota heti yhteyttä valmistajaan tai jälleenmyyjään.
- Lue aina ennen laitteen käyttöönottoa käyttöohjeet ja niiden mukana tulleet asiakirjat kokonaisuudessaan.



Varo!

Pakattua laitetta nostaessa on loukkaantumisvaara, mikäli nostettu laite putoaa (kokonaispaino n. 60 kg).

- **Huomioi sallittu enimmäisnostopaino. Käytä tarvittaessa nostolaitetta.**
- **Älä mene nostetun laitteen alle.**



Varo!

Kun laite otetaan uudelleen käyttöön, on vaarana, että sopimattoman varastoinnin tai puutteellisen korroosiosuojauksen takia laitteen osat ovat tukkeutuneet.

■ **Varmista ennen laitteen uutta käyttöönottoa kaikkien osien liikkuvuus sekä kaikkien turvalaitteiden oikeanlainen toiminta (katso 11 "Huolto ja tarkastus").**

- Käytä laitetta siirrettäessä sekä asennettaessa henkilökohtaisia suojarusteita, erityisesti käsineitä ja turvakengkiä (katso 2.4 "Henkilökohtaiset suojaruusteet").
- Varmista, että alusta, jolle laite asetetaan, on tasainen ja tarpeeksi kantava.
- Tarkasta hydrauliletku ja ohjauskaapeli puristus- ja muiden vaurioiden varalta. Älä koskaan käytä vahingoittuneita hydraulii- tai sähköjohtoja.



Ohje:

Pöytälaitteen hydrauliletku ja sähköinen ohjauskaapeli toimitetaan settinä vakaan turvallisuussuojaletkun sisällä. Hydrauliletku on toimituksen yhteydessä täytetty hydraulijälyllä HLP46.

- Tarkasta hydraulipumpun sähköjohto ja pistorasia vaurioiden varalta. Älä käytä sähköhydraulipumppua, jos se on vahingoittunut!
- Aseta laite turvalliseen paikkaan ja vakaaseen asentoon, jotta laite pysyy varmasti paikallaan.
- Liitä hydrauliletku hydrauliliitäntään (17) ja sähköinen ohjausjohto laitteen sähköliitäntään (16).



Varo!

Jos laitteeseen liitetään ja sen kanssa käytetään pumppua, jolla ei ole hyväksyntää, hydraulikierron komponentit voivat murtua ja aiheuttaa vammoja.

■ **Varmista, että laitteessa käytetään ainoastaan teknisissä tiedoissa mainittua sähköhydraulipumppua.**



Ohje:

On olemassa vaara, että paineistetusta hydrauliletkusta tulee venttiilivian tai hydrauliletkun irrottamisen yhteydessä ulos hydraulijälyä.

■ Varmista, että hydraulijärjestelmä on paineeton, ennen kuin irrotat hydrauliletkun tai kiinnität sen uudelleen.

- Aseta sen jälkeen jalkakytkimen syöttöjohto 4-napaiseen liitokseen (15).
- Ennen ensimmäistä käyttökertaa vaihda ehdottomasti säiliön aukon tiivis sulkuuvi (musta) ilmaa päästävään tuuletusruuviin (oranssi), jotta ilmaa voi työn aikana virrata öljysäiliöön.



Kuva 3: Lukkoruuvien tai tuuletusruuvien vaihto (esimerkki)

**Ohje:**

Jos laite myöhemmin kuljetetaan toisaalle, tiivistävä tulpparuuvi on tällöin ruuvattava uudelleen säiliön aukkoon, jotta säiliöstä ei pääsisi roiskumaan ulos hydraulijäilyä.

- Ruuvaa tiivistävä tulpparuuvi sähköhydraulipumpun etupuolen kierteeseen, jotta saat sen tarvitessasi nopeasti ja varmasti käyttöön.

**Ohje:**

Noudata tietoja, jotka löydät sähköhydraulipumpun käyttöohjeesta!

- Aseta hydraulipumppu valmiustilaan kääntämällä hydraulipumpun verkkokytkin asentoon "I".

**Varoitus!**

Jos laitetta käytettäessä esiintyy vaarallinen tilanne, pysäytä välittömästi kaikki laitteen vaaratilanteita aiheuttavat toiminnot.

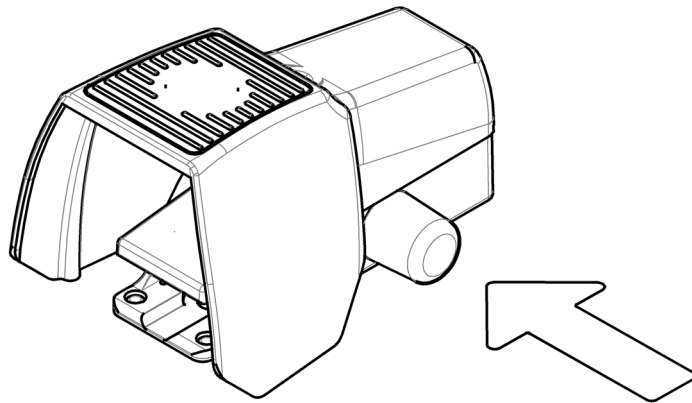
- **Vaaratilanteen ilmetessä paina laitteen punaista hätäpysäytyskytkintä (1) työskentelyn pysäyttämiseksi!**
- **Paina vaihtoehtoisesti jalkakytkin ensimmäisen painepisteen yli. Myös näin toimimalla saat laitteen toiminnot pysähtymään välittömästi.**

Hätäpysäytyskytkimen painamisen jälkeen:

- Käännä hätäpysäytyskytkintä kevyesti, jotta se pongahtaa takaisin sen alkiasentoon.
Pumppu palautetaan tällöin takaisin valmiustilaan. Jalkapoljinta käyttämällä se voidaan uudestaan aktivoida.
- Jos hätäpysäytys aktivoitiin jalkakytkimellä: paina jalkakytkimen vieressä olevaa sinistä silikonisuojusta vapauttaaksesi jalkakytkimen (katso 4).

**Ohje:**

Sähköhydraulipumppu on varustettu hätäpysäytysvirtapiirillä. Tämä aktivoidaan liitännäislaitteen hätäpysäytyskytkimellä, jolloin moottori pysähtyy heti ja integroitu magneettiventtiili poistuu toiminnasta.



Kuva 4: Jalkakytkimen vapauttaminen

9 Virtakiskojen taivuttaminen

FI



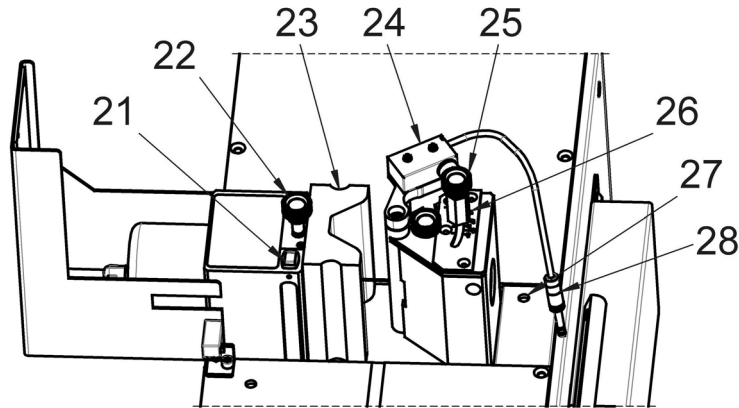
Ohje:

Laserin käyttöön pidentämiseksi se tulisi pitempien työstötaukojen (> 10-15 min) ajaksi kytkeä pois päältä.

- Aseta käyttötavaksi "Taivutus" tai "Lävistys".

9 Virtakiskojen taivuttaminen

Kupari- ja alumiinikiskojen taivuttaminen tapahtuu taivutusmuotilla (23), joka taivuttaa työstettävän kappaleen molemminpuolin taivutustuurnan yli.



Kuva 5: Virtakiskojen taivuttaminen

Kuvatekstit

- 21 Laserin ON/OFF-kytkin
- 22 Kuormamännässä olevien työkalujen lukitusruuvi
- 23 Taivutusmuotti
- 24 Sähköinen kulmatunnistin
- 25 Säätöruuvi taivutuskulmalle
- 26 Kulma-asteikko
- 27 Naarasliitin
- 28 Pistoke



Varoitus!

Virtakiskoja taivutettaessa on vaarana, että taivutettavan virtakiskon liikkuva osa leikkaa tai aiheuttaa puristumisvaaran.

■ **Varmista, että työskentelytilassa ei ole muita henkilöitä tai esineitä.**

■ **Paina vaaratilanteissa laitteen punaista hätäpysäytyskytkintä tai vaihtoehtoisesti paina jalkakytkimellä yli ensimmäisen painepisteen, jotta laitteen toiminta pysähtyy!**

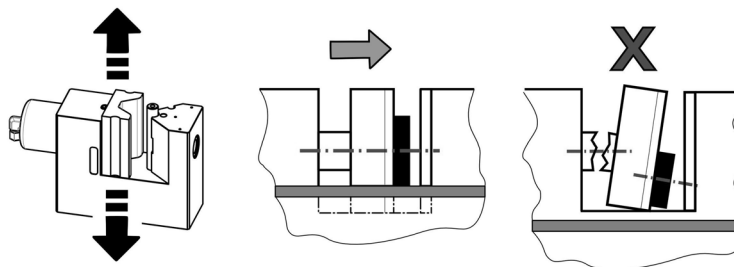
- Aseta laitteen valintakytkin asentoon "Taivutus".
- Laita taivutusmuotti (23) kuormamännän työkalunpitimeen ja kiinnitä kiristysruuvilla (22).
- Laita sähköinen kulmamitta (24) rungon puoliavonaiseen pyöritykseen.
- Laita liitoskaapelin pistorasia (28) naarasliittimeen (27), joka on työstöosan takana.
- Aseta säätöruuviin toivottu taivutuskulma (25) kulma-asteikon (26) avulla.
- Kiristä säätöruuvi (25) käsin.



Ohje:

Virtakiskoja taivutettaessa on kyse työstettävän kappaleen plasti-
sesta (kestävästä) ja elastisesta (palautuvasta) muokkaamisesta.
Elastisen taivutusosan ja materiaalin palautuvuuden tasoittamiseksi
tulee taivutuskulma asettaa aina 1 – 3° astetta yli toivotun kulman.

- Merkitse taivutuslinja työstettävään kappaleeseen.
Vaihtoehtoisesti voidaan myös laitteella oleva pituusvaste asettaa vastaavalla tavalla.
- Säädä perusrungon korkeus pyöritettävän säätimen avulla, ja kohdista taivutusmuotti keskelle työstettävää kappaletta.



Kuva 6: Työstettävän kappaleen kohdistaminen



Ohje:

Jos materiaalia taivutetaan niin, että sitä ei ole kohdistettu keskelle,
aiheutuu vaara, että taivutusmuotti katkeaa, kiillautuu tai laitteen pe-
rusrunko vaurioituu.

- Varmista, että asetat taivutettavan materiaalin oikein laitteen kes-
kelle.

- Työstettävä kappale sijoitetaan taivutusmuotin ja taivutustuurnan väliin.
Materiaalin tulee olla tasaisesti molemmilla pöytälevyillä. Virtakisko tulee asetel-
la niin, että taivutuksen keskiosa täsmää laserpisteen kanssa, tai että sivureuna
on kohdistettu asennetun reunuksen kanssa.
- Sulje turvakupu.



Ohje:

Turvakupu on yhdistetty sisäisen turvakytkimen kanssa. Jos turva-
kupu on auki, ei työvaihetta voida käynnistää. Voit pysäyttää laitteen
käytön milloin tahansa nostamalla turvakuvun.



Varoitus!

**Virtakiskoa taivutettaessa on vaarana, että pienet osat voivat
singota erittäin nopealla vauhdilla työstöalueelta.**

- Käytä aina laitteella työskennellessäsi henkilökohtaisia
suojavarusteita (vrt. kappale 2.4 ”Henkilökohtaiset suoja-
varusteet”).

- Aloita taivutusprosessi painamalla jalkakytintä ensimmäiseen painepisteeseen saakka (paina jalkakytintä noin puoleenväliin, jolloin se vastaa noin 20 kg voimaa).
Hydrauliikkapumppu käynnistyy ja ohjaa öljyvirtauksen työkaluun.
- Pidä jalkakytintä painettuna, kunnes sähköinen kulmasuljin lopettaa taivutusvaiheen.
Pumppu sammuu, ja työkalu palaa alkuasentoonsa.
- Taivutustoiminnon **keskeyttäminen**: pidä tauko-painiketta painettuna.

10 Virtakiskon lävistäminen

FI

Taivutustoiminto jatkuu kun tauko-painike vapautetaan.

- Taivutustoiminnon **peruuttaminen**: paina Stop-painiketta. Kone palaa alkuasentoon ja taivutus voi olla tarpeen käynnistää jalkakytkimellä.



Ohje:

Riippuen materiaalin vahvuudesta ja laadusta, tulee kulma-asetuksia räätälöidä hieman, jotta saavutetaan virtakiskojen toivottu taivutuskulma. Kun kulma on kerran asennettu oikein, sitä ei tarvitse enää säätää uudelleen, kun työstetään samaa materiaalia.

- Kytke pumppu pois päältä asettamalla verkkokytkin asentoon "0".

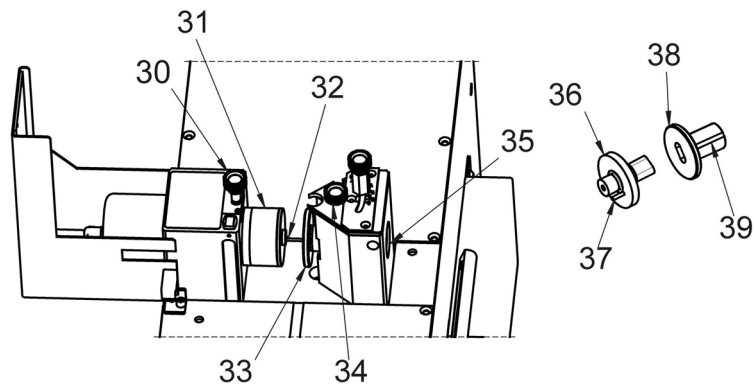
10 Virtakiskon lävistäminen

Kupari- tai alumiinikiskojen lävistäminen onnistuu meistillä (31) ja siihen sopivalla matriisilla (33). Asenna pitkittäisreikämeisti ja -matriisi lisävarustetappien (37) tai -pönttien (39) avulla. Ne helpottavat kulman tarkassa asettelussa.



Ohje:

Ota huomioon teknisissä tiedoissa annetut lävistettävien reikien minimi- ja maksimikoot (vrt. kappale 5 "Tekniset tiedot").



Kuva 7: Virtakiskon lävistäminen

Kuvatestit

- 30 Kuormamännässä olevien työkalujen lukitusruuvi.
- 31 Meisti neopreenikaapimella
- 32 Lävistysmeistin keskityskärki
- 33 Lävistysmatriisi
- 34 Lävistysmatriisin kiristysruuvi
- 35 Aukko stanssausjätteelle
- 36 Pitkittäisreikien meisti
- 37 Asemointitappi
- 38 Pitkittäisreikien matriisi
- 39 Asemointimutteri kiristysruuville

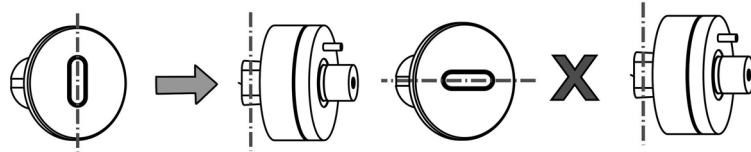


Ohje:

Käytä vain teräviä meistejä ja matriiseja Öljyä säännöllisesti meistit pidentääksesi työkalujen käyttöikää ja helpottaaksesi niiden palauttamista alkuasentoon.

- Aseta laitteen valintakytkin asentoon "Lävistys".
- Ota taivutusmuotti ja sähköinen kulmamitta työstöosastosta pois lävistämistä varten.
- Aseta reikämatriisi (33) runkoon ja kiinnitä (kuva 1, 14) se kiristysruuvilla (34). Pitkittäisreikämatriisia käytettäessä jätä sopiva mutteri (39) näkyviin.

- Aseta neopreenikaapimella varustettu meisti (31) kuormamännän työkalupitiimeen ja kiinnitä se kiristysruuvilla (30). Varmista pitkittäisreikämeistillä (36) työskennellessäsi, että asemointitappi (37) on oikein ja sopivassa kuormamännän kolossa (kuva 1, 13), ja että pitkittäisreiän suunta täsmää matriisiin.

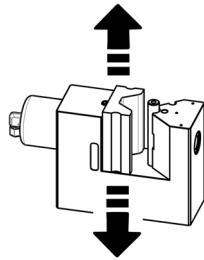


Varoitus!

Vääriä työkaluyhdistelmiä käytettäessä on vaarana, että työkalujen osat rikkoutuvat ja sinkoutuvat ulos työstöalueelta.

- Varmista, että olet asettanut oikeat työkaluyhdistelmät.
- Käytä aina laitteella työskennellessäsi henkilökohtaisia suojavarusteita (vrt. kappale 2.4 ”Henkilökohtaiset suojavarusteet”).

- Merkitse toivotut reikien sijainnit virtakiskoon.
- Rungon korkeus voidaan asettaa lävistämiskeskikohtaan pyöritettävällä säätimellä (kuva 1, 7).



Kuva 8: Aseta lävistyksen keskikohta

- Aseta meistin keskityskärki (32) suoraan meistauspisteeseen. Näin saat valmistettua tarkan reikämallin.
- Sulje suojakupu.



Ohje:

Turvakupu on yhdistetty sisäisen turvakytkimen kanssa. Jos turvakupu on auki, ei työvaihetta voida käynnistää. Voit pysäyttää laitteen käytön milloin tahansa nostamalla turvakuvun.



Varoitus!

Lävistettäessä on vaarana, että pienet osat voivat singota erittäin nopealla vauhdilla työstöalueelta.

- Käytä aina laitteella työskennellessäsi henkilökohtaisia suojavarusteita (vrt. kappale 2.4 ”Henkilökohtaiset suojavarusteet”).

- Aloita taivutusprosessi painamalla jalkakytkintä ensimmäiseen painepisteeseen saakka (paina jalkakytkintä noin puoleenväliin, jolloin se vastaa noin 20 kg voimaa).
Hydrauliikkapumppu käynnistyy ja ohjaa öljyvirtauksen työkaluun.
- Pidä jalkakytkintä painettuna, kunnes rungon sähköinen äärirajakytkin sammuttaa hydrauliikkapumpun ja työkalu palaa takaisin alkuasentoonsa.



Ohje:

Neopreenikaavin painaa virtakiskoa niin kauan matriisia vasten, kunnes meisti palaa materiaalista ja työkappale voidaan ottaa pois.

- Kytke pumppu pois päältä asettamalla verkkokytkin asentoon "0".

11 Huolto ja tarkastus

Käyttäjä on veloitettu huoltamaan ja ylläpitämään virtakiskojen taivutus- ja lävistämisyksikköä käyttöohjeiden mukaisesti sekä maakohtaisia standardeja ja sääntöjä vastaavasti.

Huoltovälit jaetaan suosituksen mukaisesti.



Varo!

Päällä olevan laitteen kanssa on käynnistymisvaara esim. epähuomiossa painetun jalkakytkimen myötä, mikä aiheuttaa laiteosien vaurioitumisvaaran.

- **Varmista ennen jokaista huolto- ja korjaustoimenpidettä, että liitetyn hydraulipumpun virtapistoke on irrotettu, niin ettei se voi käynnistyä epähuomiossa.**

Ennen jokaista käyttöä ...

- ... varmista silmämääräisesti koko laite, hydraulipumppu ja -letkut sekä jalkakytkin vaurioiden varalta.
- ... tarkasta kaikki sähköiset ja hydrauliset johdot ja letkut vaurioiden varalta.
- ... tarkasta, että hydrauliliitännät ovat oikein ja tukevasti kiinni.
- ... tarkasta jalkakytkimen toimivuus.

Viikoittain ...

- ... puhdista koko laite. Älä käytä puhdistuksessa voimakkaita puhdistusaineita, jotta laitteessa olevat turvallisuusohjeet eivät vahingoitu.
- ... meisti ja matriisi öljytään kevyesti.



Ohje:

Puuttuva öljykalvo ja liian kauan käyttämättömänä ollut laite voi johtaa korroosioon ja siten osien toiminnan heikentymiseen.

- ... tarkasta suojakuvun, turvakytkimen ja jalkakytkimen moitteeton toiminta.
- ... tarkasta, että laitteen hätäpysäytyskytkimet toimivat moitteettomasti, kun pumppu on käynnissä.



Varoitus!

Vialliset turvavarusteet aiheuttavat loukkaantumisvaaran.

- **Jos huomaat turvakytkintä testatessa, että se ei sammuta laitetta, lopeta laitteen käyttö heti.**
- **Korjauta turvakytkimet välittömästi.**
- **Ota laite uudelleen käyttöön vasta, kun korjaustyöt on saatu tehtyä.**

Kuukausittain ...

- ... tarkasta työkalut ja runko silmämääräisesti vikojen ja murtumien varalta ja vaihda vaurioituneet osat tarvittaessa.
- ... tarkasta laitteessa olevat merkinnät ja merkit luettavuuden ja vaurioiden varalta ja vaihda ne tarvittaessa (katso 2.2 "Laitteessa olevat symbolit").

Joka kuudes vuosi ...

- ... vaihda hydraulikkaletkut.

Vain sähkötyön pätevät ammattilaiset saavat huoltaa, testata ja korjata laitteen kunkin maan omien voimassaolevien direktiivien mukaisesti.

12 Purkaminen ja hävittäminen



Varo!

Pakattua laitetta nostaessa on loukkaantumisvaara, mikäli nostettu laite putoaa (kokonaispaino n. 60 kg).

- **Huomioi sallittu enimmäisnostopaino. Käytä tarvittaessa nostolaitetta.**
- **Älä oleskele nostetun laitteen alla.**

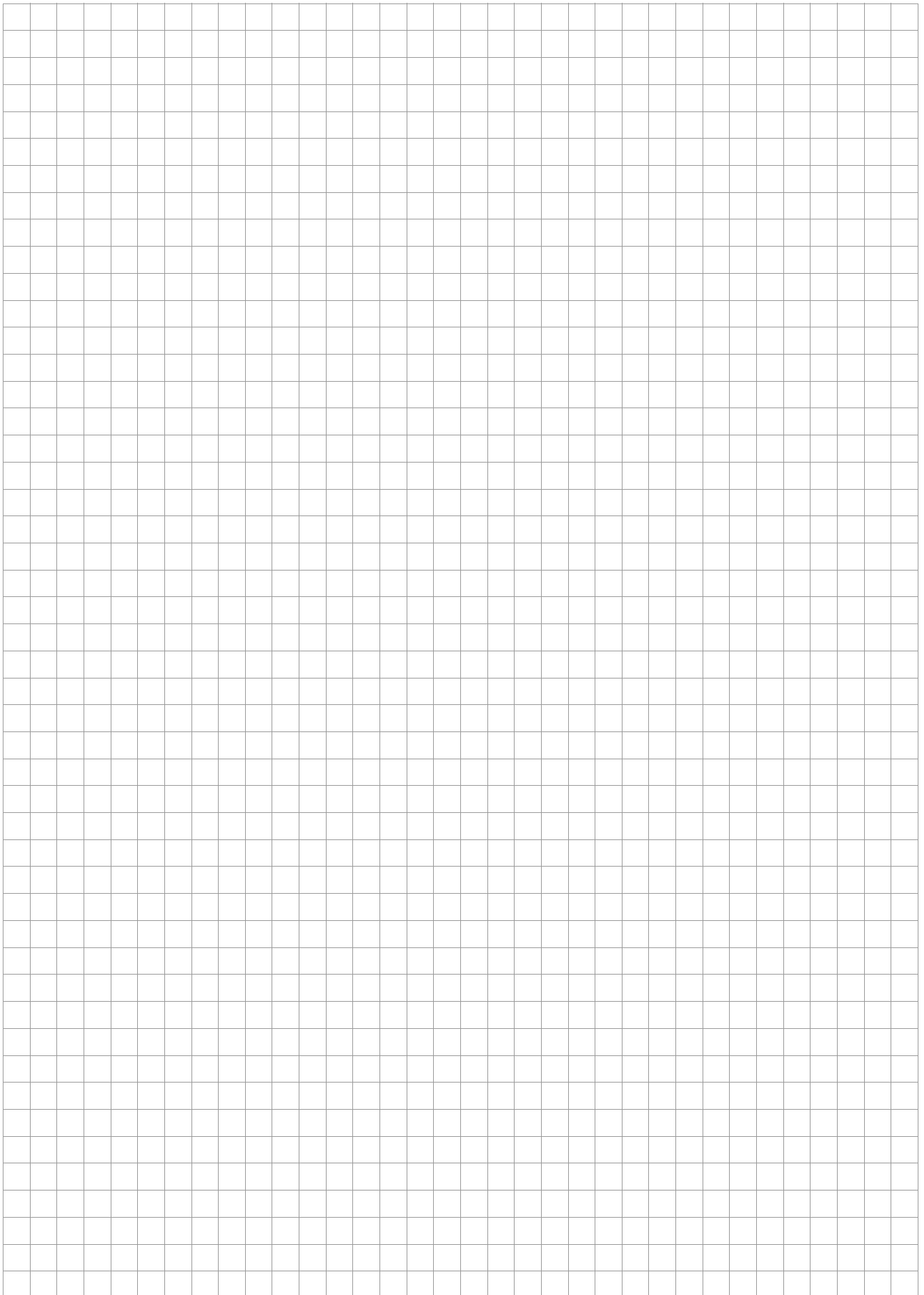
- Käytä myös laitetta purkaessa ja hävittäessä henkikökohtaisia suojavarusteita, erityisesti käsineitä ja turvakengkiä (katso 2.4 "Henkilökohtaiset suojavarusteet").
- Sammuta hydraulipumpusta virta kääntämällä verkkokytin asentoon "0".
- Poista tuuletusruuvi ja sulje säiliön aukko lukkoruuvilla hydraulinesteen ulosvirtaamisen estämiseksi.
- Vedä jalkakytkimen syöttöjohto pois 4-napaisesta liitännästä.
- Vedä hydrauliletku pois hydrauliliitännästä ja sähköinen ohjausjohto laitteen sähköliitännästä.

Kun hydraulipumppu on kytketty päältä tai hydraulijärjestelmä on paineettomana, hydrauliletku voidaan huoletta irrottaa hydraulinesteen valumatta ulos.

Virtakiskojen taivutus- ja lävistämysyksikkö tulee hävittää tai kierrättää kunkin maan omien käytäntöjen mukaisesti.

13 Yhteystiedot

- Teknisissä kysymyksissä ota yhteyttä:
 - Puh.: +49(0)2772 505-9052
 - Sähköposti: info@rittal.com
 - Kotisivu: www.rittal.com
- Ota yhteyttä paikalliseen Rittal-organisaatioon myynti- ja huoltokysymyksissä osoitteessa www.rittal.com/contact.



Rittal – The System.

Faster – better – everywhere.

- Enclosures
- Power Distribution
- Climate Control
- IT Infrastructure
- Software & Services

You can find the contact details of all Rittal companies throughout the world here.



www.rittal.com/contact

RITTAL GmbH & Co. KG
Postfach 1662 · D-35726 Herborn
Phone +49(0)2772 505-0 · Fax +49(0)2772 505-2319
E-mail: info@rittal.de · www.rittal.com

11.2018 / D-0100-00000012 Rev. 01

ENCLOSURES

POWER DISTRIBUTION

CLIMATE CONTROL

IT INFRASTRUCTURE

SOFTWARE & SERVICES

FRIEDHELM LOH GROUP

