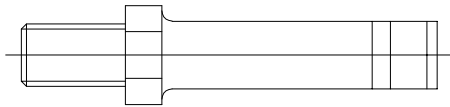


DK

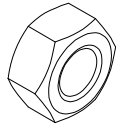
Raum für Verpackungsdatum
Area for date of packing
(MMJJTT / MMYDD)

7495.000

4x

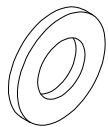


4x



M12

8x



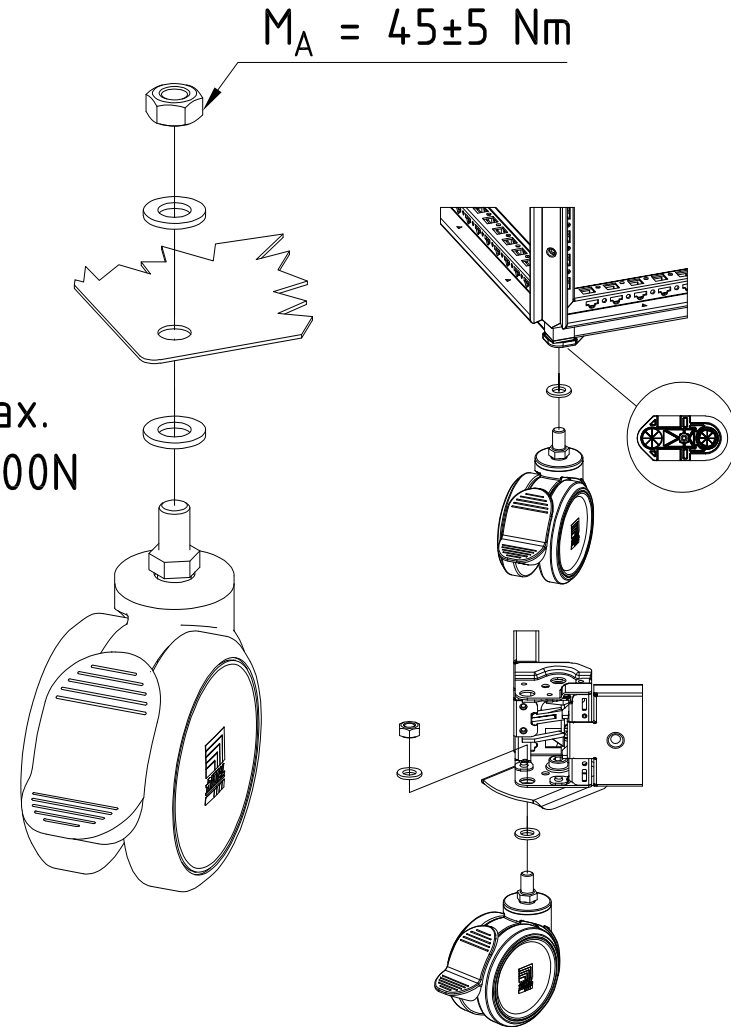
Ø13

Zchnng.-Nr. / No. of dwg. : A0258704DK

Versandbeutel-Nr. / No. of accessory bag : 267422

Lieferanten-Nr. / No. of supplier :

max.
1200N



SW17



SW18



Die zulässige Belastung einzelner Einbausituationen ist vom Bauteil mit der geringsten Festigkeit abhängig.
The admissible load in a specific installation situation depends on the lowest-strength component.

La charge admise dans des situations de montage particulières dépend de la pièce la moins résistante (maillon faible).

