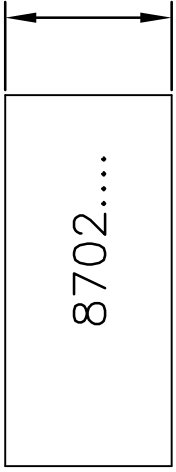
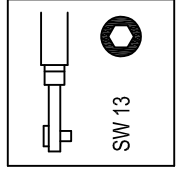
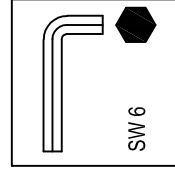
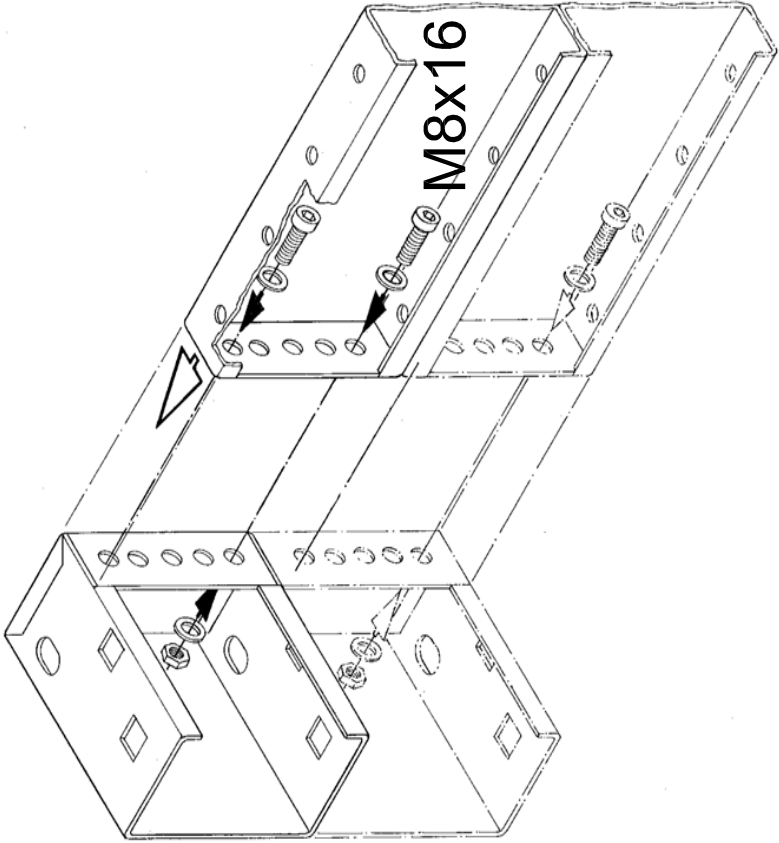
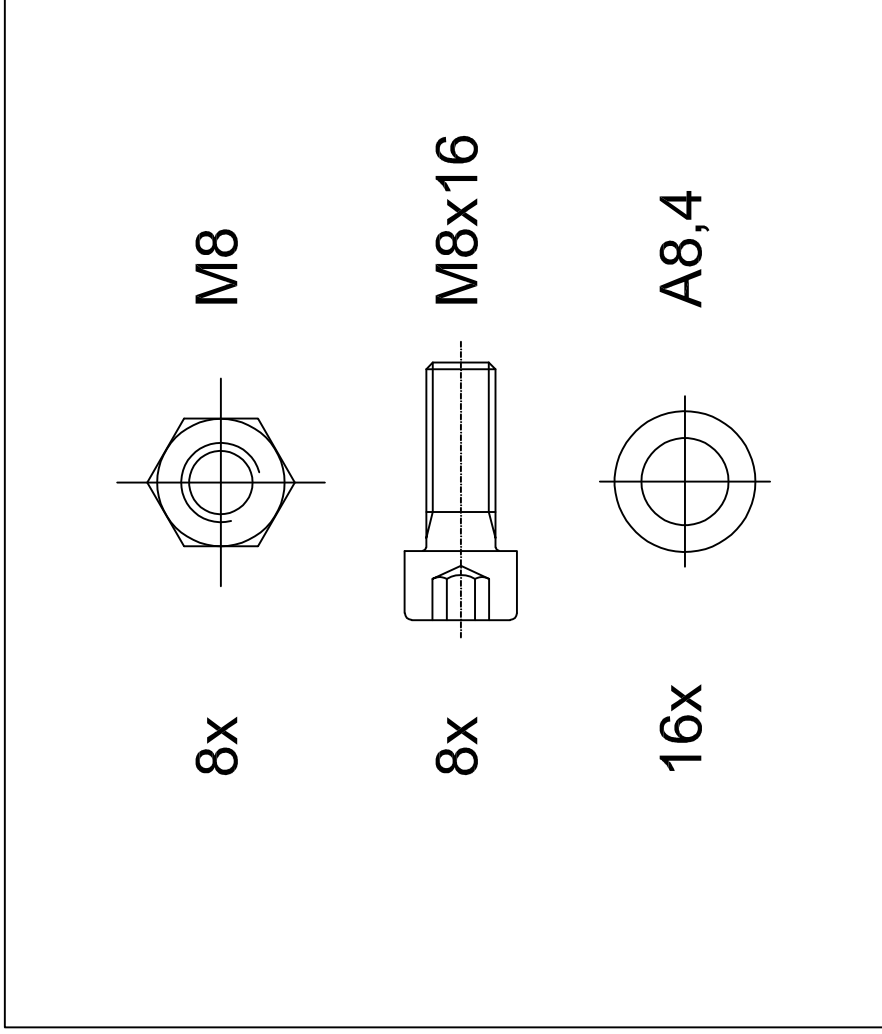




TS



Raum für Verpackungsdatum  
Area for date of packing  
(MMJJTT / MMYDD)



Zchng.-Nr. / No. of dwg. : A2776902TS  
Versandbeutel-Nr. / No. of accessory bag : 285393

Lieferanten-Nr. / No. of supplier :