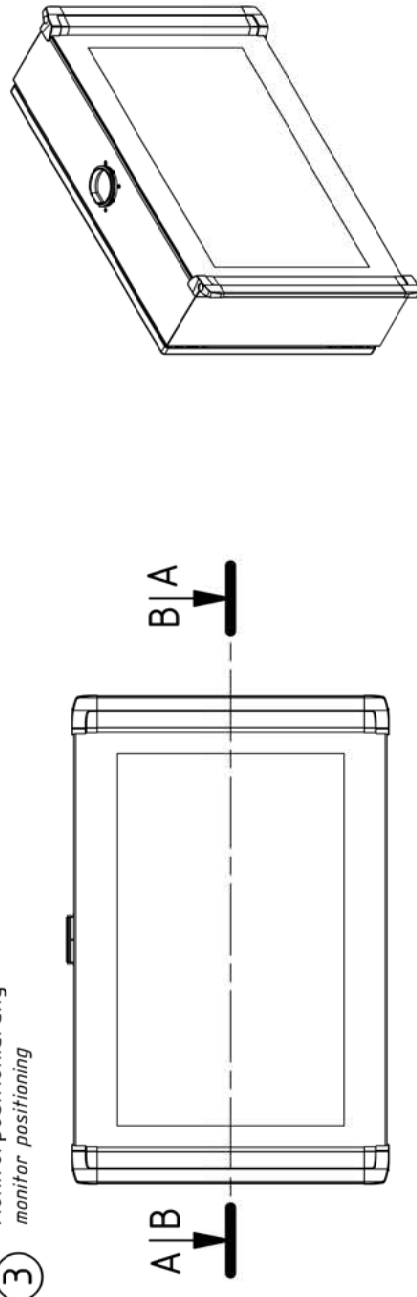




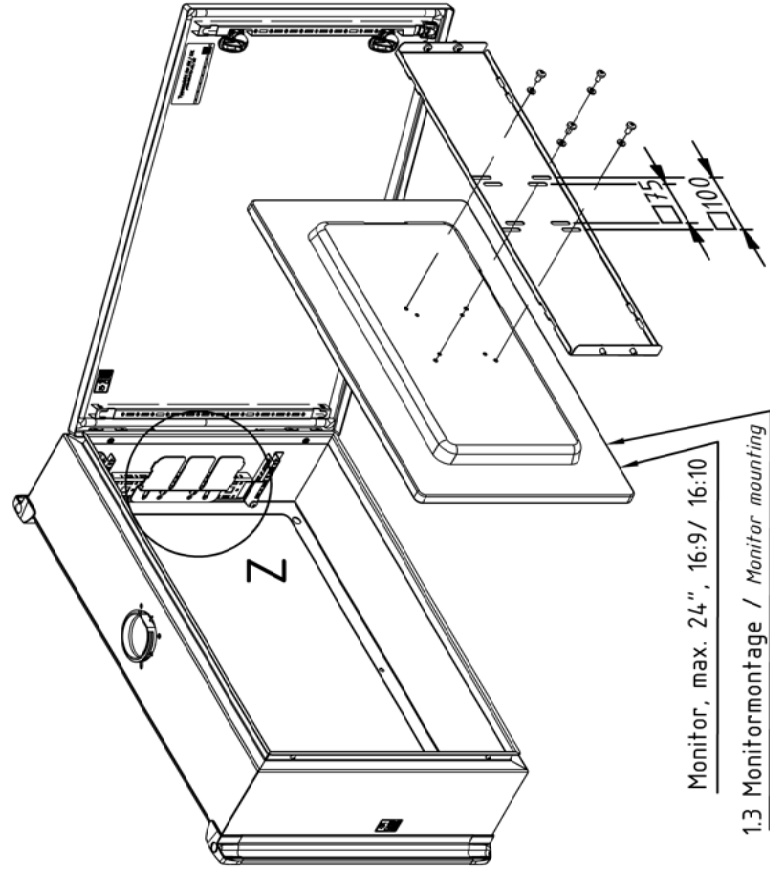
AX Bediengehäuse AX Operating housing

6321.050

3 Monitorpositionierung monitor positioning



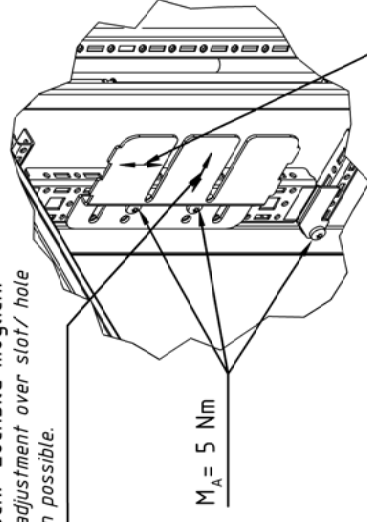
1 Positionierung vom Befestigungswinkel positioning of fastener angle



Monitor, max. 24", 16:9/ 16:10

1.3 Monitormontage / Monitor mounting

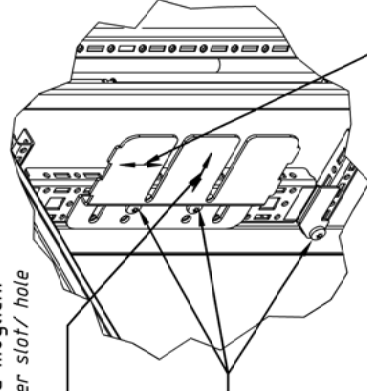
1.1 Tiefenverstellung über Langloch/ Lochbild möglich. depth adjustment over slot/ hole pattern possible.



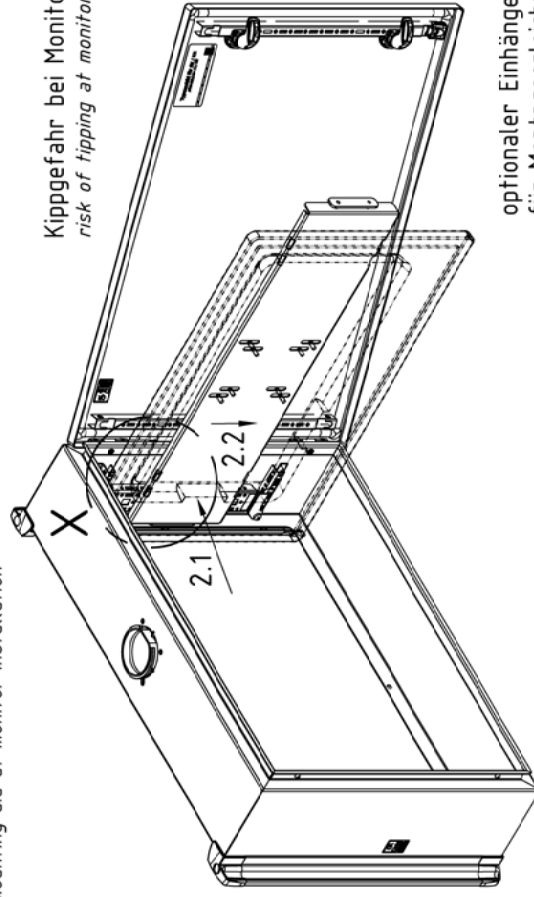
$M_A = 5 \text{ Nm}$

1.2 Höhenverstellung der Halterung im 25 mm Raster möglich.
height adjustment in 25 mm catch possible.

Z (1 : 5)

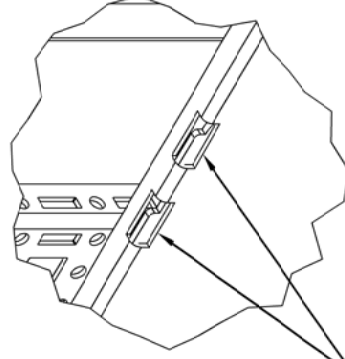


2 Montagehilfe bei Monitoranschluss mounting aid at monitor installation



Kippgefahr bei Monitormontage
risk of tipping at monitor mounting

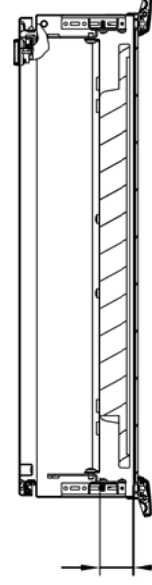
X (1 : 2)



optionaler Einhängepunkt für Montageerleichterung
optional fixation point for easing mounting

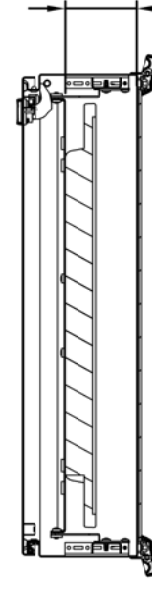
3.1

A-A



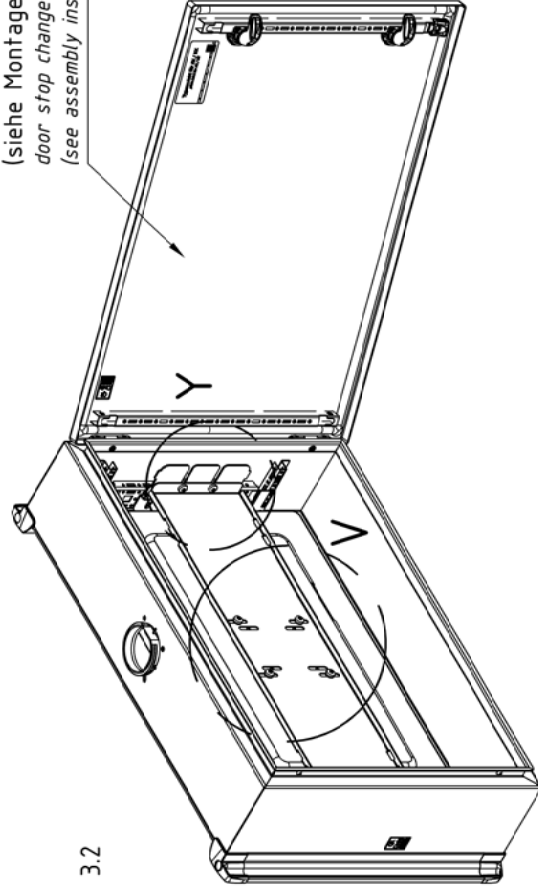
min. 35 mm
Monitor position

B-B



max. 110 mm
Monitor position

3.2



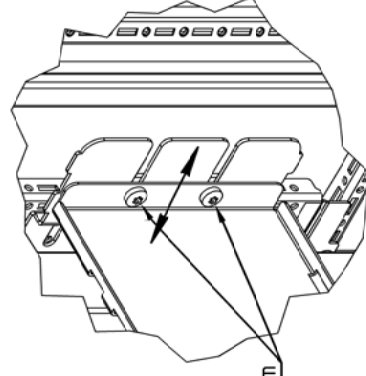
Türanschlagwechsel möglich
(siehe Montageanleitung)
door stop change possible
(see assembly instructions)

V (1 : 5)



Monitor stufenlos höhenverstellbar
monitor continuously height adjustable

Y (1 : 5)



$M_A = 9+1 \text{ Nm}$