

Rittal – The System.

Faster – better – everywhere.

Cilindro hidráulico CW 120 con
manguera hidráulica

4055.806/4055.807

Manual de uso

ENCLOSURES

POWER DISTRIBUTION

CLIMATE CONTROL

IT INFRASTRUCTURE

SOFTWARE & SERVICES

FRIEDHELM LOH GROUP



Prefacio

Apreciado cliente:

Muchas gracias por comprar este producto Rittal. Rogamos lea con atención este manual antes de poner en marcha la nueva unidad y consérvelo junto a la ficha de control del producto adjunta para consultas posteriores.

Cordialmente,

Rittal GmbH & Co. KG

Rittal GmbH & Co. KG
Auf dem Stützelberg

35745 Herborn
Alemania

Tel.: +49(0)2772 505-0
Fax: +49(0)2772 505-2319

email: info@rittal.com
www.rittal.com

Estamos a su disposición para cualquier cuestión técnica sobre nuestra gama de productos.

Índice

1	Marcaje CE.....	4
2	Indicaciones de seguridad	4
2.1	Símbolos utilizados en este manual.....	4
2.2	Símbolos sobre la unidad.....	4
2.3	Indicaciones de seguridad generales	5
2.4	Equipo de protección personal	5
2.5	Riesgos residuales del uso de la unidad.....	6
3	Uso previsto	6
4	Datos técnicos.....	6
5	Accesorios disponibles	6
6	Descripción de la unidad.....	6
7	Puesta en servicio.....	7
8	Conexión del cilindro hidráulico	9
9	Mantenimiento y revisión.....	10
10	Desmontaje y gestión de residuos.....	11
11	Datos de contacto	12

1 Marcaje CE

Rittal GmbH & Co. KG garantiza la conformidad del cilindro hidráulico con manguera hidráulica con la directiva para máquinas 2006/42/CE. Se ha expedido el certificado de conformidad correspondiente. Lo encontrará al final de este documento, en la página web de Rittal o adjunto a la unidad como documento aparte.

2 Indicaciones de seguridad

2.1 Símbolos utilizados en este manual

En esta documentación encontrará los siguientes símbolos:



¡Advertencia!

Situación de peligro que puede provocar la muerte o heridas graves si no se tiene en cuenta la advertencia.



¡Precaución!

Situación de peligro que puede provocar heridas (leves) si no se tiene en cuenta la advertencia.



Indicación:

Observaciones e indicaciones importantes de situaciones que pueden provocar daños materiales.

- Este símbolo acompaña a un «punto de actuación» e indica la necesidad de realizar una tarea o una fase de trabajo.

2.2 Símbolos sobre la unidad

Los siguientes símbolos aparecen sobre la unidad.



Riesgo de aplastamiento y corte por componentes móviles.



Riesgo de daño: no apoye el punzón sobre la base de la matriz durante el punzonado.



Preste atención a las instrucciones de funcionamiento.



Utilice gafas de protección.

2.3 Indicaciones de seguridad generales

Un uso incorrecto y/o un mal mantenimiento al trabajar con aparatos hidráulicos de alta presión puede dañar la unidad y provocar lesiones graves. Por esta razón, rogamos preste atención a todas las indicaciones de seguridad y, en caso de dudas, póngase en contacto con nuestro servicio de atención al cliente.

Precaución ...

- ... al manipular fluido hidráulico. El fluido puede alcanzar una temperatura muy elevada tras un funcionamiento prolongado. ¡Existe el riesgo de lesiones!
- Las herramientas de punzonado de gran tamaño son muy pesadas. En combinación con el cilindro hidráulico CW 120 deben asegurarse para evitar su caída. ¡Riesgo de lesiones!
- Con el fin de alargar la vida útil de la unidad, el cilindro hidráulico no debería desplazarse hasta el tope a presión máxima.

Siempre ...

- ... procesar solo chapa adecuada. Tener en cuenta el diámetro máximo.
- ... retirar objetos y cuerpos extraños del entorno de trabajo.
- ... enroscar siempre por completo el tirante en el cilindro.
- ... tener en cuenta las dimensiones máximas permitidas de las piezas.
- ... comprobar, antes de poner en marcha la unidad, que las líneas de conexión eléctricas e hidráulicas no se encuentren dañadas.
- ... proporcionar una ubicación segura a la unidad.
- ... respetar las indicaciones del manual.
- ... instruir a los nuevos usuarios en el uso seguro de la unidad.
- ... usar gafas de protección durante los trabajos con la unidad.
- ... cumplir con las regulaciones locales y nacionales.
- ... almacenar y utilizar la unidad en espacios secos y bien ventilados.

Nunca ...

- ... utilizar la unidad dañada o si faltan piezas.
- ... realizar modificaciones en la unidad o retirar las señales de advertencia.
- ... introducir la mano en el área de trabajo de las herramientas.
- ... abrir acoplamientos bajo presión.
- ... aplicar presión a acoplamientos de manguera sin conectar.
- ... exceder la presión de servicio máxima.
- ... mantener la unidad en funcionamiento sin supervisión.
- ... exponer la unidad a materiales corrosivos.
- ... utilizar la unidad sin haber leído por completo, ni comprendido este manual.
- ... almacenar o utilizar la unidad con temperaturas superiores a los 45 °C (113 °F).
- ... utilizar la unidad en recintos con peligro de explosión.

2.4 Equipo de protección personal

El personal de mando y de mantenimiento debe utilizar siempre el equipo de protección personal al trabajar con la unidad. El equipo de protección personal debe incluir como mínimo las siguientes piezas:

- Calzado de seguridad: para cualquier tipo de tarea en la unidad
- Gafas de protección: para cualquier tipo de tarea en la unidad
- Guantes: para cualquier tipo de tarea en la unidad

2.5 Riesgos residuales del uso de la unidad

Existe el riesgo que durante el funcionamiento reviente una manguera hidráulica o que una conexión roscada tenga una fuga, produciéndose la pérdida de fluido a gran presión.

- Utilice al realizar cualquier trabajo en la unidad el equipo de protección personal (cf. sección 2.4 «Equipo de protección personal»).

3 Uso previsto

El cilindro hidráulico CW 120 (ref. 4055.806) de Rittal es un centro de trabajo móvil con un cilindro hidráulico de alta presión de efecto simple para punzonar chapa de acero (S235) de hasta 3 mm de grosor y acero inoxidable (V2A/V4A) de hasta 2 mm. Para el accionamiento del cilindro hidráulico CW 120 debe utilizarse únicamente el centro de mecanizado de pletinas y barras móvil CW 120-M (ref. 4055.800) o la bomba electrohidráulica CW 120-S (ref. 4055.720), ambos en combinación con el conmutador de pedal.

4 Datos técnicos

Datos técnicos	
Referencia y descripción	4055.806 Cilindro hidráulico CW 120
Presión máx.	700 bar (10150 psi)
Fuerza de presión máx.	232,2 kN (52200 lbs)
Caudal máx.	0,95 l/min (0,25 gal/min)
Materiales admisibles	Chapa de acero, acero inoxidable
Diámetro redondo máx.	152 mm (5,98")
Longitud lateral máx.	138 mm x 138 mm (5,43" x 5,43")
Fuerza de tracción máx.	11 t (107,84 kN)
Recorrido máx.	26 mm (1,02")
Peso	2,5 kg (5,51 lbs)

Tab. 1: Datos técnicos

5 Accesorios disponibles

Accesorios disponibles	Ref.
Manguera hidráulica (3 m)	4055.807

Tab. 2: Accesorios disponibles

6 Descripción de la unidad

El cilindro hidráulico CW 120 es un cilindro hidráulico multifuncional para accionar perforadoras de chapa de forma hidráulica. Es de efecto simple.

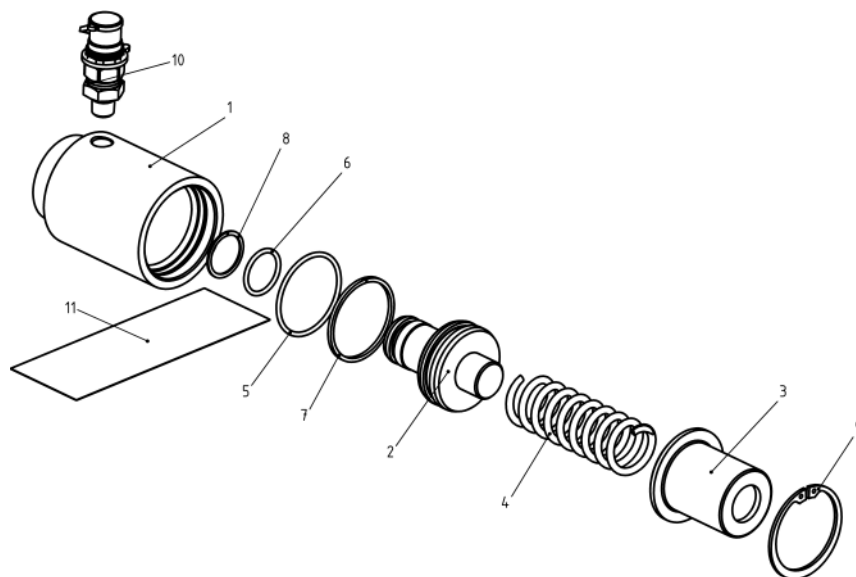


Imagen 1: Vista general

Legenda

- 1 Alojamiento
- 2 Pistón
- 3 Guía de resorte
- 4 Muelle de presión
- 5 Anillo O 48,9 x 2,62
- 6 Anillo O 25,07 x 2,62
- 7 Arandela de soporte SPR 49,3 x 45 x 2,5 PTFE
- 8 Arandela de soporte SPR 25,3 x 30 x 1 PTFE
- 9 Arandela de seguridad DIN 471
- 10 Boquilla 1/4" NPT
- 11 Adhesivo

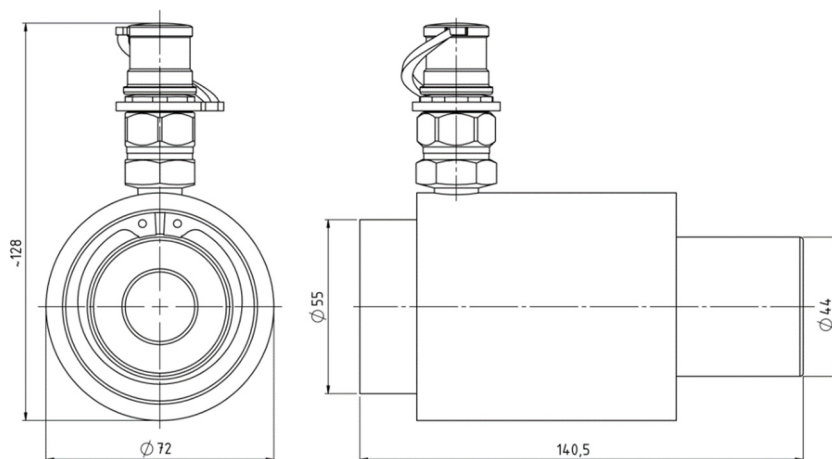


Imagen 2: Dimensiones en mm

7 Puesta en servicio

Recibirá un cilindro hidráulico con acoplamiento rápido completamente montado, así como un manual de instrucciones detallado.

- Al recibir la mercancía rogamos compruebe que haya recibido la totalidad del suministro y si se han producido daños durante el transporte.
- En caso de detectar cualquier problema, contacte de inmediato con el fabricante o su distribuidor.
- En cualquier caso, lea, antes de poner en marcha la unidad, el manual de instrucciones completo, así como la documentación adjunta.

- Compruebe que la manguera hidráulica no presente aplastamientos ni otros daños. No utilice nunca tuberías hidráulicas dañadas.
- Conecte el cilindro hidráulico mediante el acoplamiento rápido a la presión de alimentación.
- Compruebe la función de parada de emergencia en el conmutador de pedal.
- Conecte a continuación el cable de alimentación del conmutador de pedal en la toma.



¡Advertencia!

En caso de producirse una situación de peligro durante el trabajo con la unidad, detenga todos los movimientos de la unidad que puedan suponer un riesgo.

- **¡Pulse, en situación de peligro, el interruptor de parada de emergencia rojo del aparato conectado para detener el motor de la bomba y desactivar la válvula electromagnética!**
- **Como alternativa pise el conmutador de pedal más allá del primer punto de presión. Esto también provocará una parada inmediata del proceso de trabajo.**

Tras la activación de una parada de emergencia:

- Gire ligeramente el interruptor de parada de emergencia del aparato conectado hasta volver a su posición inicial.
La bomba regresará al modo de espera. Tras accionar el conmutador de pedal podrá volver a activarla.
- Si la parada de emergencia se produjo mediante el conmutador de pedal: desbloquee el conmutador presionando la cubierta de silicona azul situada en el lateral (imagen 3).

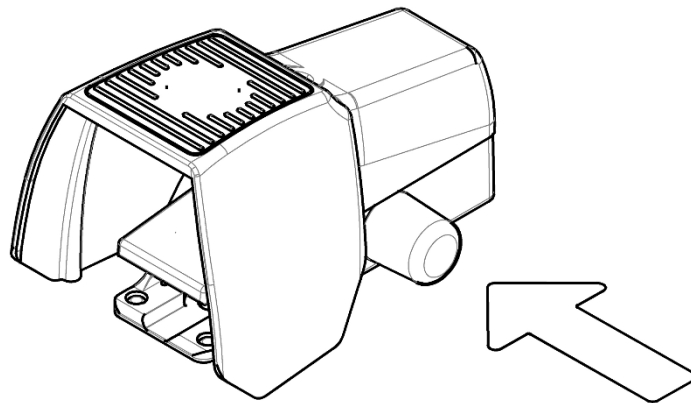


Imagen 3: Desbloqueo del conmutador de pedal

8 Conexión del cilindro hidráulico

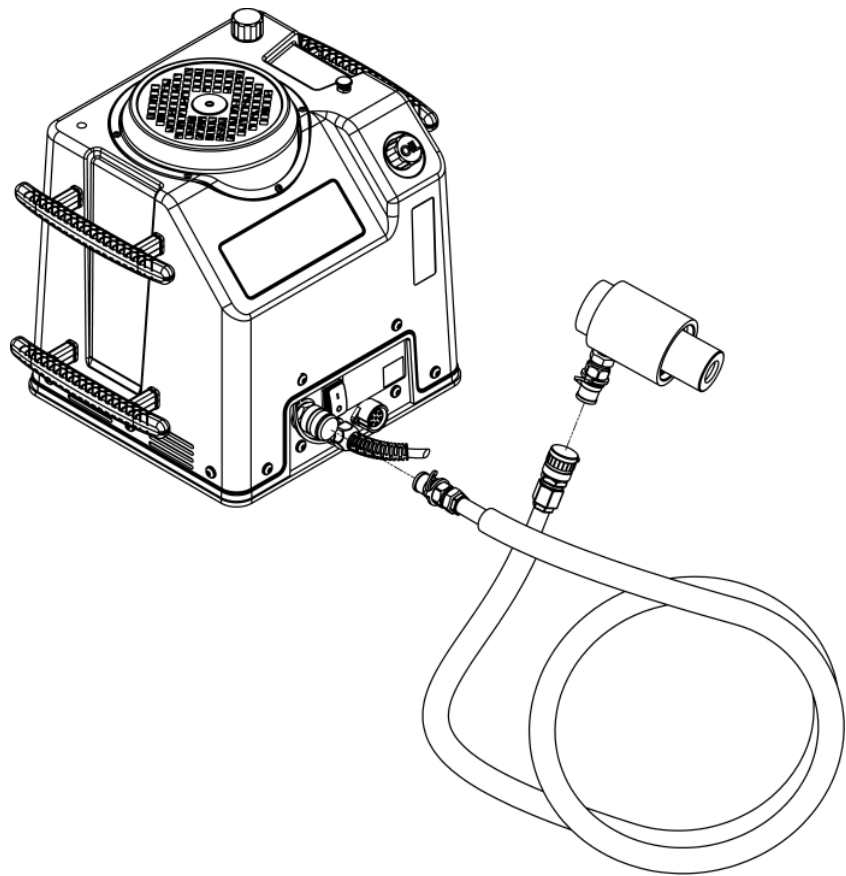


Imagen 4: Conexión a la bomba electrohidráulica CW 120-S

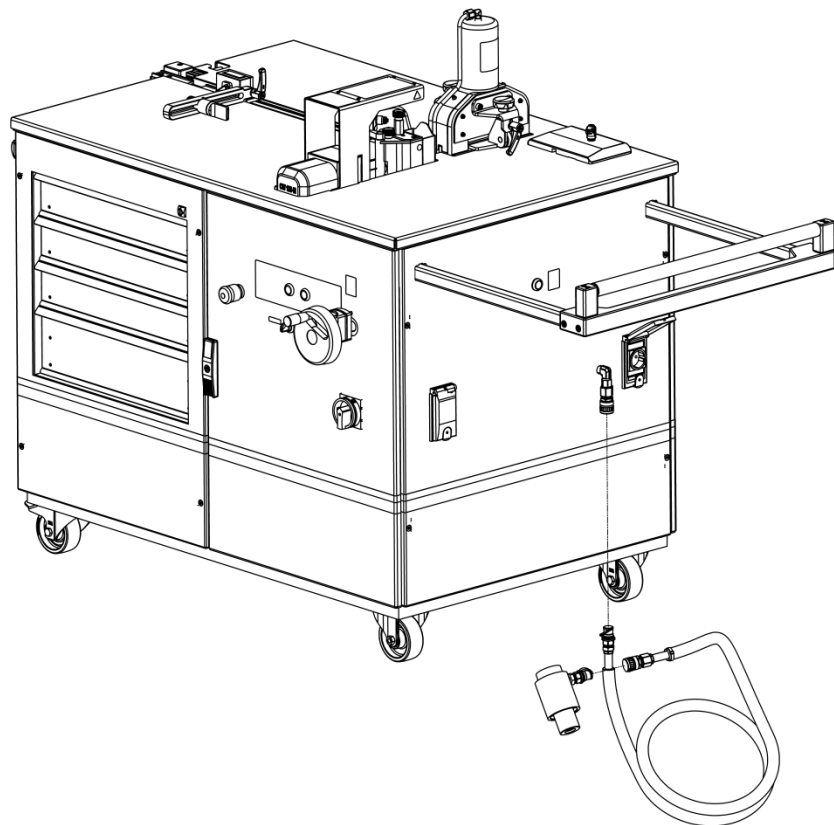


Imagen 5: Conexión al centro de mecanizado de pletinas y barras móvil CW 120-M

9 Mantenimiento y revisión

El usuario está obligado a mantener y revisar el cilindro hidráulico con manguera hidráulica según los datos del manual y las normas específicas del país. Los intervalos de mantenimiento se clasifican en función de la frecuencia recomendada.



¡Precaución!

Si la unidad se encuentra conectada existe el riesgo de una puesta en marcha, por ej. al activar involuntariamente el conmutador de pedal, y el consecuente riesgo de lesiones en la zona de los componentes.

- **Asegúrese antes de realizar cualquier tarea de limpieza o reparación, que el conector de alimentación de la unidad se encuentra desconectado, con el fin de evitar una puesta en marcha involuntaria.**

Antes de cada uso ...

- ... comprobar visualmente que el cilindro hidráulico y la manguera hidráulica no se encuentren dañados.
- ... comprobar que la fijación de los acoplamientos hidráulicos es correcta y firme.

Semanalmente ...

- ... comprobar el funcionamiento correcto del interruptor de parada de emergencia de la unidad de mecanizado con la bomba activada.
- ... comprobar el funcionamiento correcto de la desconexión de seguridad en el conmutador de pedal.



¡Advertencia!

Los dispositivos de seguridad deteriorados pueden provocar lesiones.

- **Si durante la inspección de los dispositivos de seguridad detecta que no desconectan la unidad, detenga de inmediato la unidad.**
- **Repáre de inmediato los dispositivos de seguridad.**
- **No ponga en funcionamiento la unidad hasta haber realizado las tareas de reparación.**

Mensualmente ...

- ... comprobar visualmente que ni las herramientas, ni el cuerpo principal se encuentran dañados o rotos, y en caso necesario sustituirlos.
- ... comprobar que las marcas y las señales de advertencia de la unidad pueden leerse y no están dañadas, y en caso necesario sustituirlas (cf. sección 2.2 «Símbolos sobre la unidad»).
- ... comprobar el nivel de lubricante y en caso necesario rellenar con el fluido hidráulico HLP 46 hasta la señal «máx.» (de la bomba hidráulica).

Cada 6 años ...

- ... reemplazar la manguera hidráulica.

El mantenimiento, la inspección y las reparaciones deben ser realizadas por personal técnico de acuerdo a las regulaciones de cada país.

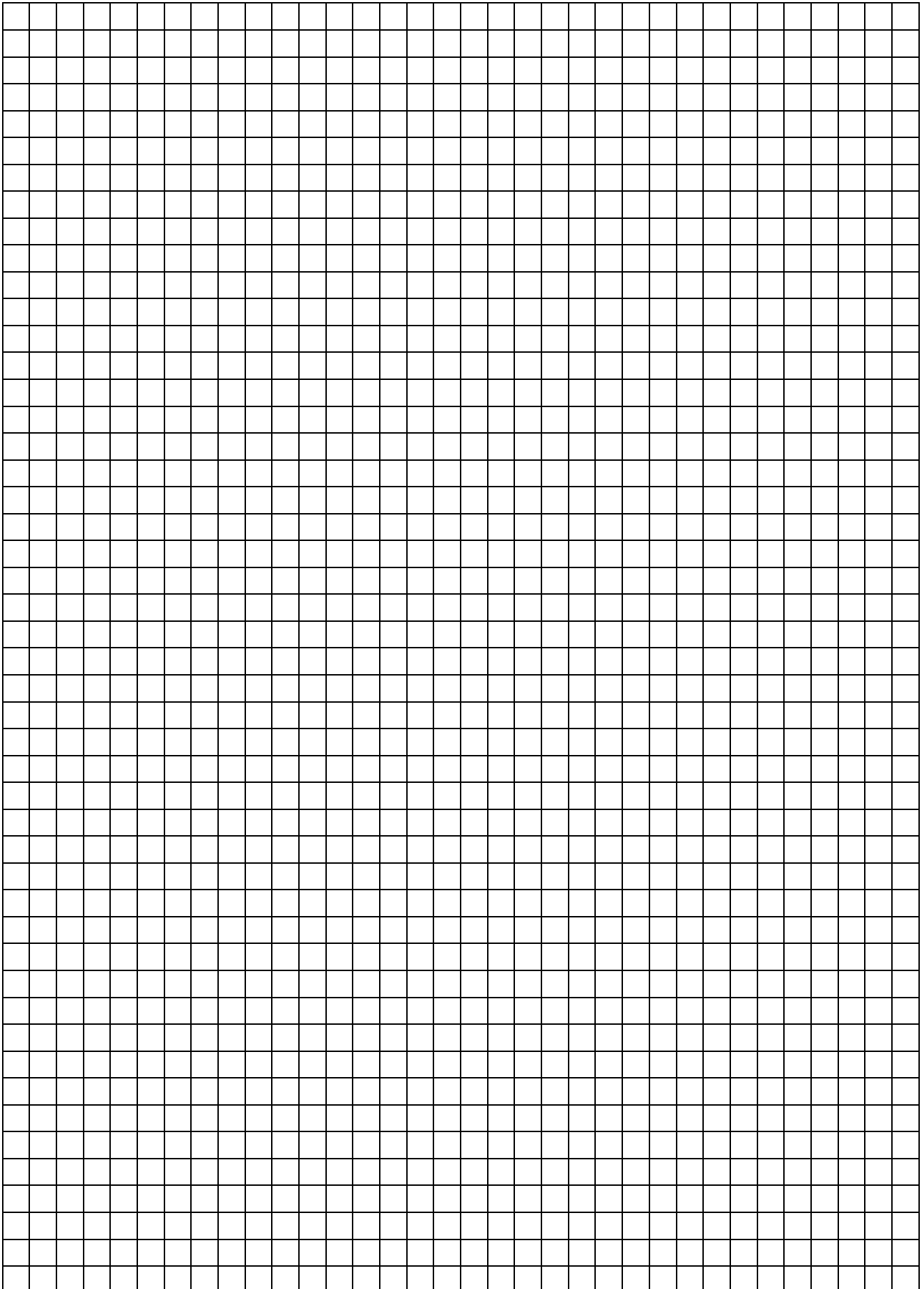
10 Desmontaje y gestión de residuos

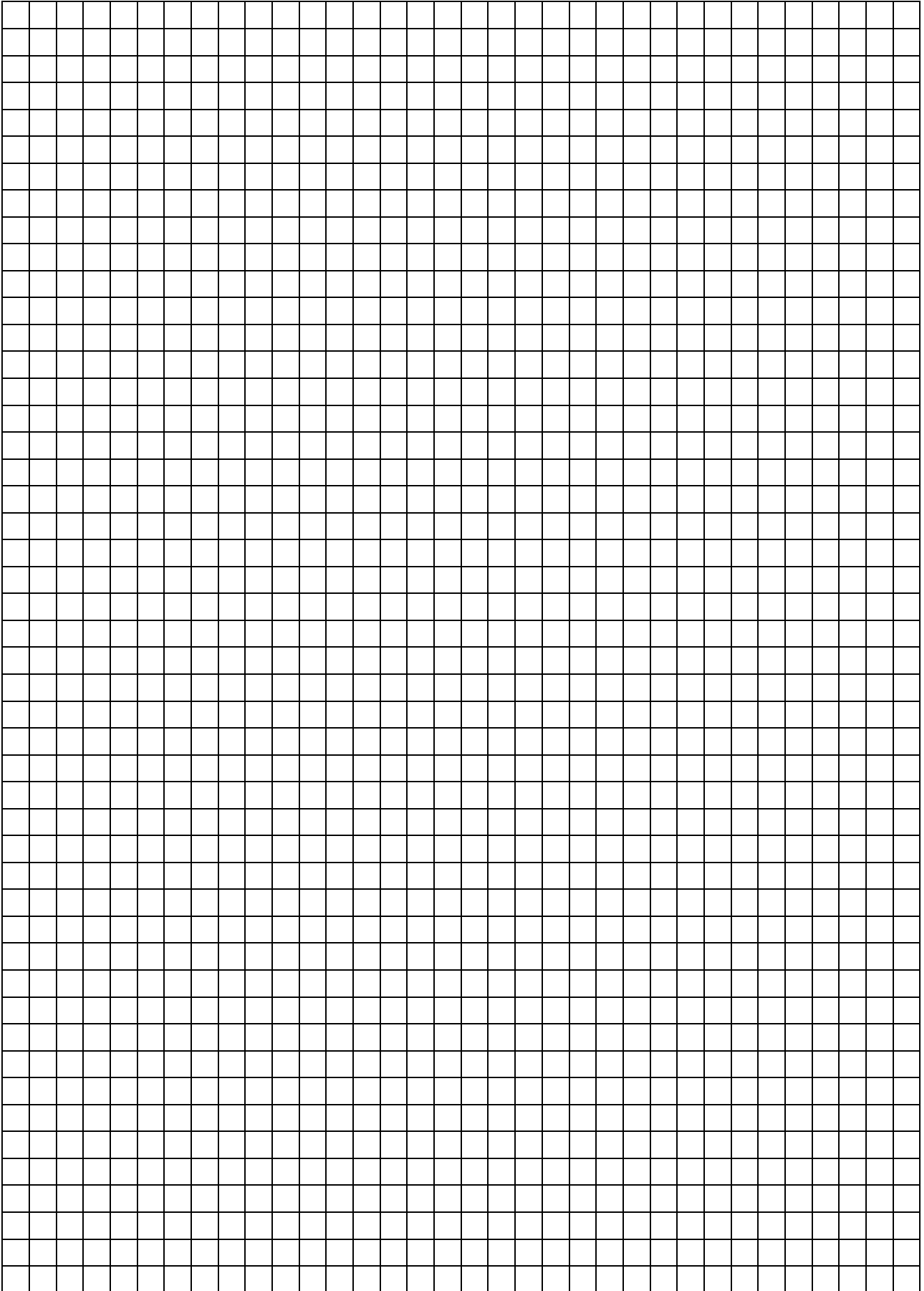
- Utilice también al realizar el desmontaje y la gestión de residuos de la unidad el equipo de protección personal, especialmente guantes y calzado de seguridad (cf. sección 2.4 «Equipo de protección personal»).

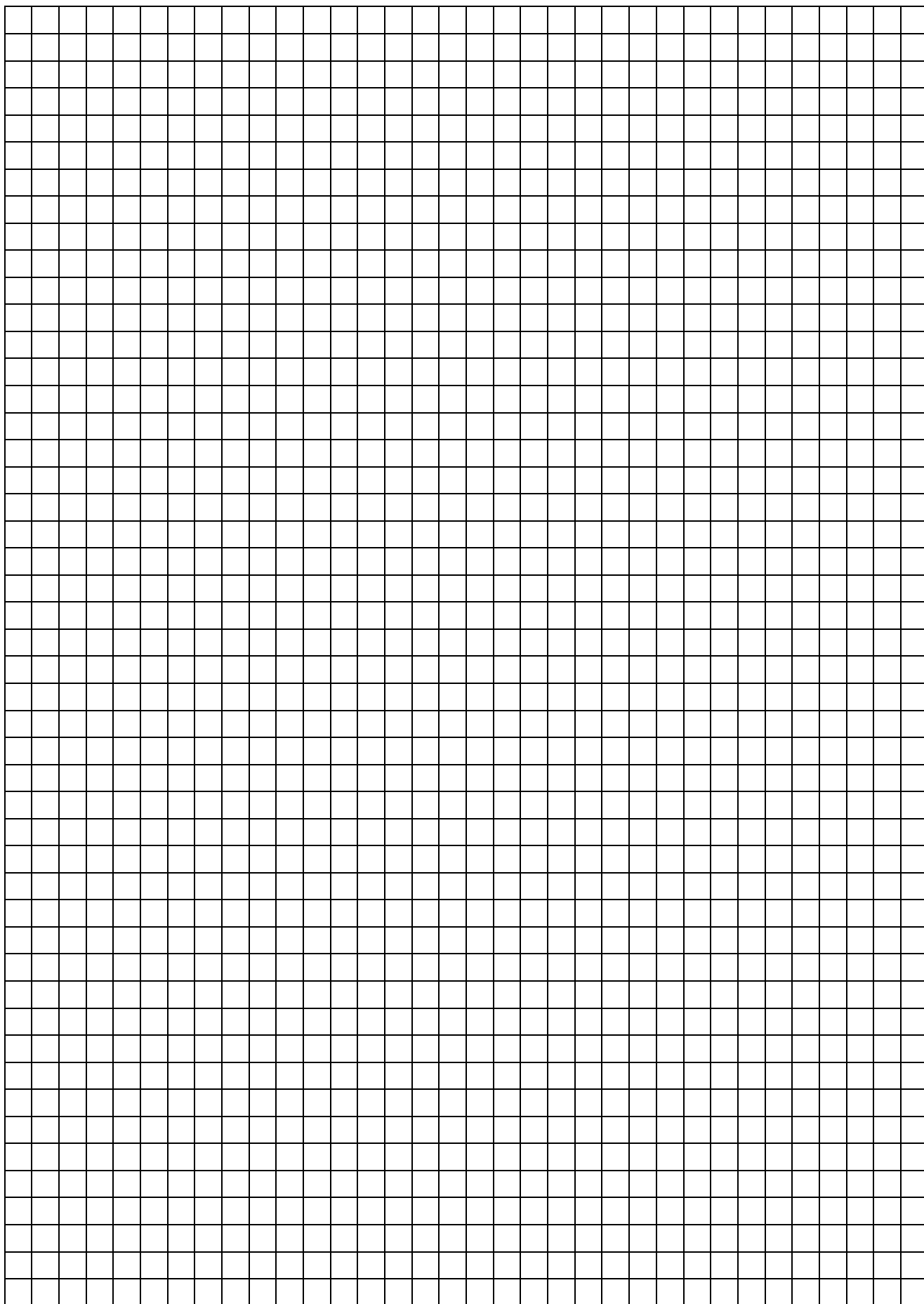
El cilindro hidráulico y la manguera hidráulica deben ser reciclados o eliminados según el reglamento vigente en cada país.

11 Datos de contacto

- Para consultas técnicas puede ponerse en contacto con nosotros a través de:
 - Tel.: +49(0)2772 505-9052
 - email: info@rittal.com
 - Web: www.rittal.com
- Para consultas comerciales o sobre nuestros servicios puede ponerse en contacto con la delegación de Rittal más próxima en www.rittal.com/contact.







Rittal – The System.

Faster – better – everywhere.

- Enclosures
- Power Distribution
- Climate Control
- IT Infrastructure
- Software & Services

12.2018 / D-0100-00000030 Rev. 00

You can find the contact details of all Rittal companies throughout the world here.



www.rittal.com/contact

RITTAL GmbH & Co. KG
Postfach 1662 · D-35726 Herborn
Phone +49(0)2772 505-0 · Fax +49(0)2772 505-2319
E-mail: info@rittal.de · www.rittal.com

ENCLOSURES

POWER DISTRIBUTION

CLIMATE CONTROL

IT INFRASTRUCTURE

SOFTWARE & SERVICES

FRIEDHELM LOH GROUP

