

Rittal – The System.

Faster – better – everywhere.

Elektrohydraulische pomp CW 120-S



4055.720

Bedieningshandleiding

ENCLOSURES

POWER DISTRIBUTION

CLIMATE CONTROL

IT INFRASTRUCTURE

SOFTWARE & SERVICES

FRIEDHELM LOH GROUP



Voorwoord

Geachte klant!

Hartelijk dank dat u voor een Rittal-product heeft gekozen. Lees deze bedieningshandleiding zorgvuldig door voordat u het nieuwe apparaat gaat gebruiken. Bewaar de handleiding samen met de meegeleverde Product Control Card om deze indien gewenst te kunnen raadplegen.

Wij wensen u veel succes!

Uw
Rittal GmbH & Co. KG

Rittal GmbH & Co. KG
Auf dem Stützelberg

35745 Herborn
Duitsland

Tel.: +49(0)2772 505-0
Fax: +49(0)2772 505-2319

E-mail: info@rittal.com
www.rittal.com

Voor technische vragen betreffende ons productaanbod kunt u altijd contact met ons opnemen.

Inhoudsopgave

1	CE-markering	4
2	Veiligheidsvoorschriften	4
2.1	Symbolen in deze bedieningshandleiding	4
2.2	Symbolen op de pomp	4
2.3	Algemeen geldende veiligheidsvoorschriften	4
2.4	Persoonlijke beschermende uitrusting	5
2.5	Resterend gevaar bij gebruik van de pomp	5
3	Voorgeschreven gebruik	6
4	Levering	6
5	Technische gegevens	6
6	Beschikbare toebehoren	6
7	Beschrijving van de pomp	7
8	Inbedrijfstelling	8
9	Positionering van de pomp tijdens bedrijf	10
10	Olie vervangen	11
11	Onderhoud en inspectie	12
12	Demontage en ontmanteling	13
13	Foutanalyse	14
14	Contactgegevens	17

1 CE-markering

Rittal GmbH & Co. KG bevestigt de conformiteit van de elektrohydraulische pomp met de machinerichtlijn 2006/42/EG en met de EG-EMC-richtlijn 2014/30/EG. De bijbehorende conformiteitsverklaring is afgegeven. U vindt deze aan het einde van dit document, op de homepage van Rittal of als separaat document bij dit apparaat meegeleverd.

2 Veiligheidsvoorschriften

2.1 Symbolen in deze bedieningshandleiding

Deze documentatie bevat de volgende symbolen:



Waarschuwing!

Gevaarlijke situatie, die bij het niet in acht nemen van de aanwijzingen kan leiden tot overlijden of zwaar letsel.



Voorzichtig!

Gevaarlijke situatie, die bij het niet in acht nemen van de aanwijzingen kan leiden tot (licht) letsel.



Opmerking:

Belangrijke opmerkingen en het aangeven van situaties die kunnen leiden tot schade aan eigendommen.

- Dit symbool duidt op een "actiepunt" en geeft aan dat u een handeling of arbeidsstap moet uitvoeren.

2.2 Symbolen op de pomp

De volgende symbolen zijn op de pomp aangebracht.



Neem de informatie in de bedieningshandleiding in acht.



Draag een veiligheidsbril en gehoorbescherming.



Bedrijfsmiddelttemperatuur.

2.3 Algemeen geldende veiligheidsvoorschriften

Bij het werken met hydraulische hogedrukapparaten kunnen ondeskundige handelingen en/of ontoereikend onderhoud de pomp beschadigen en ernstig letsel tot gevolg hebben. Neem daarom alle hierna genoemde veiligheidsvoorschriften in acht en neem bij vragen contact op met ons serviceteam.

Voorzichtig ...

- ... bij het werken met hydraulische olie. Is de pomp langere tijd ingeschakeld, dan kan de olie erg heet worden. Er bestaat letselgevaar!

- Om de levensduur van het aangesloten gereedschap te verlengen, is het beter om dit niet onder volledige druk tegen het blok of tot aan de aanslag te bewegen.
- Gevaar voor milieuverontreiniging! Vang naar buiten getreden hydraulische olie op en voorkom dat de olie in het afvoersysteem of het oppervlakte- en grondwater terechtkomt.

Altijd ...

- ... werken met de ontluchtingsplug, omdat het reservoir tijdens het pompen dan kan “ademen”.
- ... transporteren met de afdichtingsplug om te voorkomen dat de hydraulische olie naar buiten stroomt.
- ... voor voldoende ventilatie zorgen.
- ... elektrische en hydraulische aansluitleidingen op beschadiging controleren alvorens de pomp te gebruiken.
- ... de netspanning selecteren die bij de pomp past.
- ... zorgen dat de pomp op een stevige ondergrond staat.
- ... de instructies in de bedieningshandleiding volgen.
- ... nieuwe gebruikers instrueren met betrekking tot het veilige gebruik van de pomp.
- ... een veiligheidsbril en gehoorbescherming dragen tijdens het werken met de pomp.
- ... de lokale, landspecifieke richtlijnen in acht nemen.
- ... de pomp in een droge en goed geventileerde ruimte opslaan en gebruiken.

Nooit ...

- ... modificaties aan de pomp uitvoeren of de waarschuwingsschilden verwijderen.
- ... de pomp gebruiken indien deze is beschadigd of er onderdelen ontbreken.
- ... met onbekend of beschadigd gereedschap gebruiken.
- ... onder druk staande koppelingen openen.
- ... niet-aangesloten slangkoppelingen onder druk zetten.
- ... de pomp gebruiken zonder deskundige instructie.
- ... de pomp zonder toezicht ingeschakeld laten.
- ... in contact brengen met bijtende stoffen.
- ... gebruiken, terwijl de bedieningshandleiding niet volledig is gelezen en begrepen.
- ... opslaan of bedienen bij temperaturen hoger dan 45 °C (113 °F).
- ... gebruiken in explosiegevaarlijke omgevingen.

2.4 Persoonlijke beschermende uitrusting

Bedienings- en onderhoudspersoneel moet tijdens alle werkzaamheden aan de pomp de persoonlijke beschermende uitrusting dragen. De persoonlijke beschermende uitrusting omvat ten minste de volgende voorzieningen:

- Veiligheidsschoenen: tijdens alle werkzaamheden aan de pomp
- Veiligheidsbril: tijdens alle werkzaamheden aan de pomp
- Gehoorbescherming: tijdens alle werkzaamheden op een afstand van minder dan 500 mm van de pomp

2.5 Resterend gevaar bij gebruik van de pomp

Is de pomp liggend getransporteerd of werd deze sterk gekanteld, dan bestaat het risico dat er olie uit de pomp lekt.

- Zorg dat de pomp tijdens transport altijd rechtop staat.

Tijdens bedrijf bestaat het risico dat een hydraulische slang barst of een schroefverbinding lekt. Hierdoor kan olie onder hoge druk naar buiten treden.

3 Voorgeschreven gebruik

NL

- Draag tijdens alle werkzaamheden aan de pomp de persoonlijke beschermende uitrusting (zie paragraaf 2.4 "Persoonlijke beschermende uitrusting").

3 Voorgeschreven gebruik

De "elektrohydraulische pomp CW 120" (artikelnr. 4055.720) is een enkelvoudig werkende radiale zuigerpomp. De pomp dient voor toepassing in combinatie met enkelvoudig werkende hydraulische gereedschappen die zijn voorzien van een automatische olietourleiding en een toereikende drukstabiliteit.

4 Levering

Levering
Elektrohydraulische pomp (4055.720)
Hydraulische slang met stuurkabel (2 m)
Kabeladapter voor voetschakelaar (4-polig naar 7-polig)
Bedieningshandleiding

Tab. 1: Levering

5 Technische gegevens

Technische gegevens	
Artikelnummer en benaming	4055.720 Elektrohydraulische pomp CW 120
Opgenomen vermogen	1300 Watt
Belastingstoerental	2860 min ⁻¹
Spanning	230 V, 50 Hz
I _{max} @700 bar	5,7 A
Hydraulisch medium	HLP 46 olie
Max. druk	700 bar (10150 psi)
Max. capaciteit	1,1 l/min (0,29 gal/min)
Vulvolume van het reservoir	3,2 l (0,85 gal)
Werkvolume	2,2 l (0,58 gal)
Gewicht	29 kg (64 lbs)
Geluidsmisatie	92 dB(A) bij 300 mm afstand t.o.v. de motor
Trillingen bij de handgreep	AC = 3,5 mm/s ² en VC = 3,2 mm/s
Bedrijfstemperatuurbereik	15 °C...40 °C (binnenbereik)
Relatieve luchtvochtigheid	20%...70%

Tab. 2: Technische gegevens

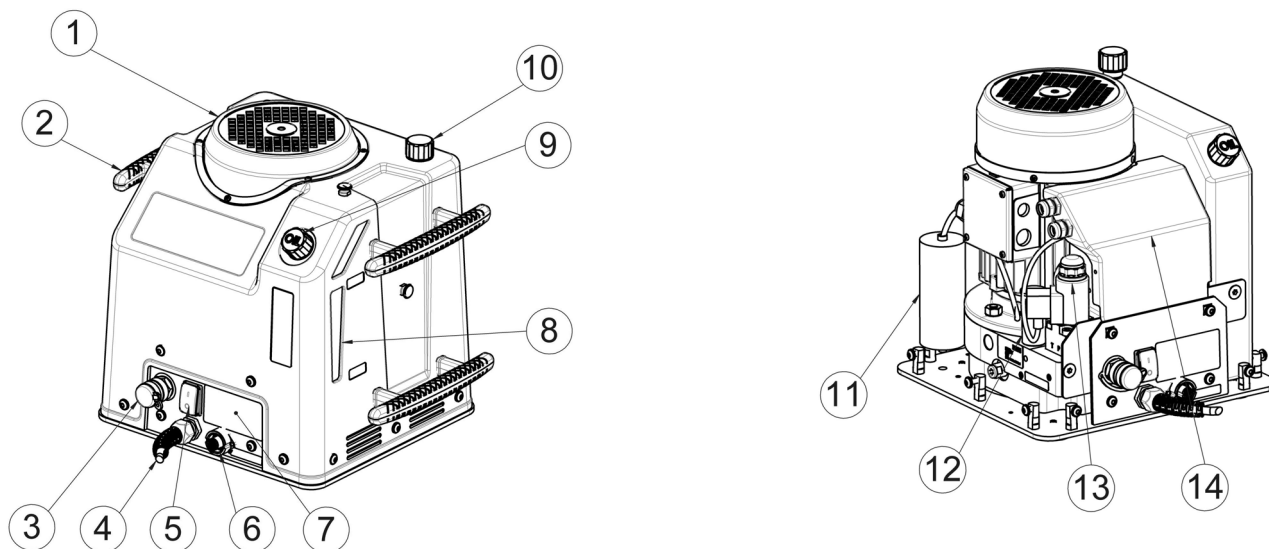
6 Beschikbare toebehoren

Beschikbare toebehoren	Artikelnr.
Hydraulische slang (3 m)	4055.807
Voetschakelaar	4055.712

Tab. 3: Beschikbare toebehoren

7 Beschrijving van de pomp

De enkelvoudig werkende hydraulische pomp is een ééntraps radiale zuigerpomp die is uitgerust met een krachtige elektromotor (1). Daarnaast beschikt de pomp over drie pompelementen voor optimale pompprestaties. De pomp is aan beide zijden voorzien van twee stabiele handgrepen (2) waar de elektrische voedingskabels omheen kunnen worden gewikkeld.

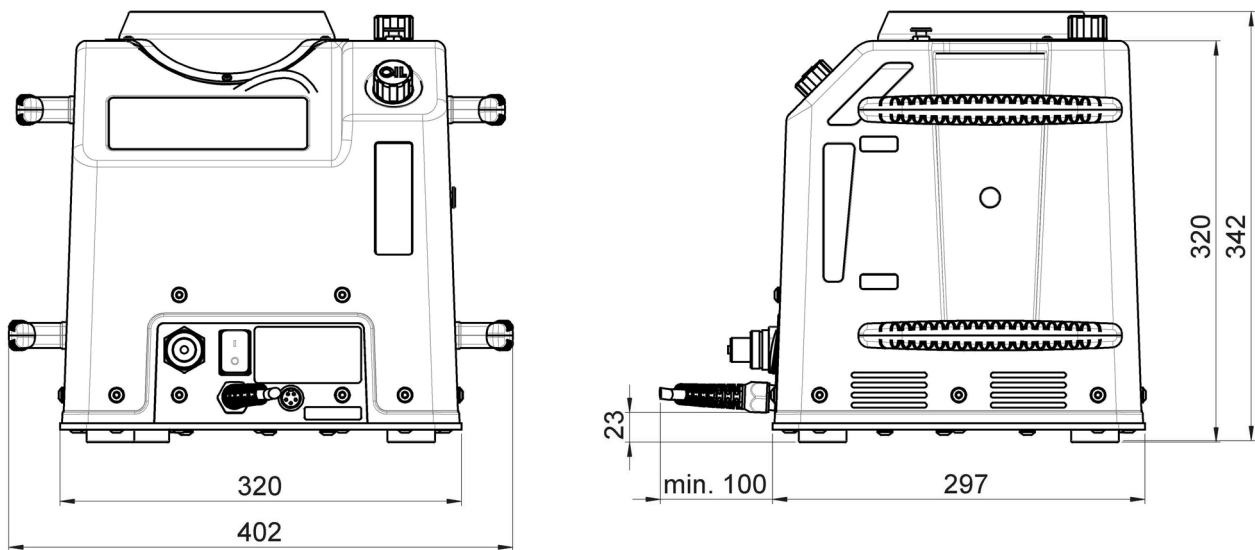


Afb. 1: Voor- en binnenaanzicht

Legenda

- | | |
|----|---|
| 1 | Aandrijfmotor |
| 2 | Handgrepen |
| 3 | Aansluiting olieleiding |
| 4 | Aansluitkabel |
| 5 | Netschakelaar |
| 6 | Aansluiting stuurkabel (7-polig) |
| 7 | Typeplaatje |
| 8 | Zichtvenster voor oliepeil |
| 9 | Reservoieropening met ontluuchtingsplug |
| 10 | Afdichtingsplug |
| 11 | Bedrijfscondensator |
| 12 | Overdrukventiel |
| 13 | Magneetventiel |
| 14 | Besturingselektronica |

Aan de voorzijde bevinden zich de netkabel (4), de aansluiting voor de stuurkabel (6) en het typeplaatje (7). De pomp kan met behulp van de hoofdschakelaar (5) in de Stand-by-modus worden gezet en aansluitend met de stuursignalen van de veiligheidsvoetschakelaar worden geactiveerd. Het oliepeil in het reservoir kan op elk moment via het zichtvenster (8) naast de handgrepen worden gecontroleerd. De ingebouwde asynchroonmotor heeft een bijzonder rustige loop en is voorzien van een bedrijfscondensator (11). Het geïntegreerde magneetventiel (13) regelt de gegenereerde oliestroom en handhaaft tijdens de Pauze-functie de druk op het gereedschap. Zou de werkdruk in het gereedschap tot boven de ingestelde maximale pompdruk stijgen, dan opent het overdrukventiel (12). De olie stroomt dan terug in het reservoir van de pomp. De reservoieropening (9) wordt tijdens bedrijf afgesloten met de luchtdoorlatende ontluuchtingsplug en tijdens transport met de afdichtingsplug (10). Een geïntegreerd noodstroomcircuit (24 V) onderbreekt bij bediening de voeding naar de motor. Het magneetventiel zorgt er dan voor dat het gereedschap terugkeert naar de uitgangspositie.



Afb. 2: Afmetingen

8 Inbedrijfstelling

U ontvangt een volledig gemonteerde elektrohydraulische pomp en een gedetailleerde bedieningshandleiding.

- Controleer de goederen bij ontvangst op mogelijke transportschade en of de levering compleet is.
- Neem bij problemen a.u.b. direct contact op met de fabrikant of uw dealer.
- Lees vóór de inbedrijfstelling van de pomp de complete bedieningshandleiding en alle bijbehorende documentatie.



Voorzichtig!

Er bestaat letselgevaar bij het optillen van de pomp in de verpakking resp. als de opgetilde pomp valt (totaalgewicht ca. 30 kg).

- Neem het maximaal toegestane tilgewicht voor personen in acht. Gebruik eventueel een hefwerktuig.
- Begeef u niet onder de opgetilde pomp.



Voorzichtig!

Bij het opnieuw in gebruik nemen van de pomp bestaat het gevaar voor blokkerende apparaatcomponenten als gevolg van een onjuiste opslag of een ontoereikende bescherming tegen corrosie.

- Controleer vóór het opnieuw in gebruik nemen of de componenten goed werken en of alle veiligheidssystemen correct functioneren (zie paragraaf 11 "Onderhoud en inspectie").

- Draag ook tijdens het transport en de installatie van de pomp de persoonlijke beschermende uitrusting, met name handschoenen en veiligheidsschoenen (zie paragraaf 2.4 "Persoonlijke beschermende uitrusting").
- Zorg dat het montagevlak waarop de pomp wordt geplaatst vlak en stevig genoeg is.
- Controleer het oliepeil via het zichtvenster aan de zijkant en vul indien nodig nieuwe hydraulische olie HLP 46 bij.

**Opmerking:**

Het oliepeil van de hydraulische pomp moet zich standaard tussen de markeringen "Min" - "Max" op de zijkant van het pomphuis bevinden. Dit garandeert dat er bij gebruik van de aangesloten gereedschappen voldoende hydraulische olie beschikbaar is om de cilinder te vullen en te voorkomen dat de pomp droogloopt.

- Controleer de voedingskabel en connector van de pomp op beschadigingen. Gebruik de pomp niet bij beschadigingen!
- Controleer of de hydraulische slang ergens is geknikt of anderszins is beschadigd. Gebruik nooit een beschadigde hydraulische slang.
- Verbind de hydraulische slang met de snelkoppeling van de pomp en het gereedschap.

**Opmerking:**

Bij een defect ventiel resp. het loskoppelen van de hydraulische slang bestaat het gevaar dat er onder druk staande hydraulische olie naar buiten treedt.

- Zorg dat het hydraulische systeem drukloos is, voordat u de hydraulische slang loskoppelt of weer aansluit.

- Vervang vóór het eerste gebruik beslist de afdichtingsplug (zwart) van de reservoiropening door de luchtdoorlatende ontluchtingsplug (oranje). Hierdoor kan er tijdens de werkzaamheden lucht in het oliereservoir stromen.



Afb. 3: Vervangen van de afdichtingsplug resp. ontluchtingsplug (weergave ter illustratie)

**Opmerking:**

De afdichtingsplug moet bij later transport van de pomp weer in de opening van het reservoir worden geschroefd om het uittreden van hydraulische olie te voorkomen.

- Schroef de afdichtingsplug in de schroefschacht aan de voorzijde van de elektrohydraulische pomp. Zo is de plug altijd binnen handbereik wanneer u deze nodig heeft.

- Sluit het apparaat of gereedschap met behulp van de stuurkabel aan op de 7-polige flensaansluiting van de pomp.
- Zet de netschakelaar van de hydraulische pomp in stand "I" om de pomp in de Stand-by-modus te schakelen.

**Waarschuwing!**

Zou er tijdens het werken met het aangesloten apparaat een gevaarlijke situatie ontstaan, stop dan onmiddellijk alle potentieel gevaarlijke bewegingen van het apparaat.

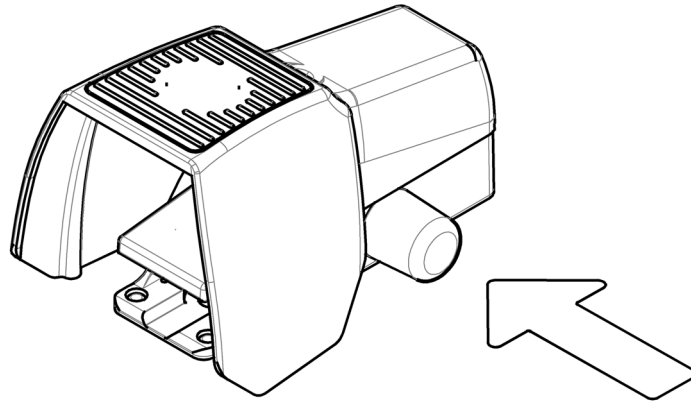
- **Druk in een gevaarlijke situatie op de rode noodschakelaar van het aangesloten apparaat om de motor van de pomp te stoppen en het magneetventiel te deactiveren!**
- **Trap als alternatief de voetschakelaar verder dan het eerste drukpunt in. Dit zorgt ook dat de bewerking direct wordt gestopt.**

9 Positionering van de pomp tijdens bedrijf

NL

Na het activeren van een noodstop:

- Verdraai de noodschakelaar op het aangesloten apparaat iets, zodat deze weer terugspringt naar de uitgangpositie.
De pomp keert terug naar de Stand-by-modus. Door vervolgens het voetpedaal te bedienen kan de pomp weer worden geactiveerd.
- Werd de noodstop via het voetpedaal geactiveerd, schakel het voetpedaal dan weer vrij door op het blauwe siliconenkapje aan de zijkant van het pedaal te drukken (zie afb. 4).



Afb. 4: Vrijgave van de voetschakelaar

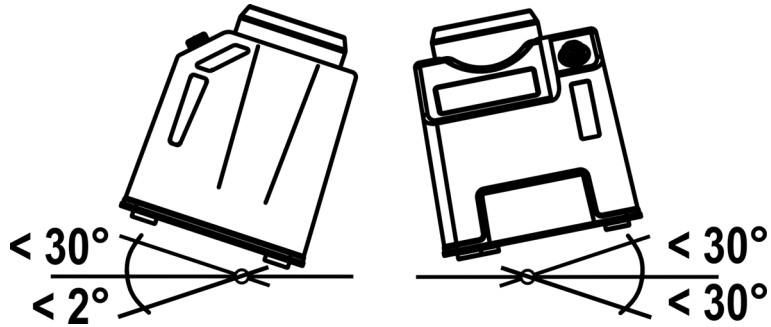
- Plaats het gewenste materiaal in het gereedschap. Let hierbij, afhankelijk van de bewerking, op een centrische positionering.
 - Neem steeds de informatie in de bedieningshandleiding, de gebruiksaanwijzing en de bijzonderheden van het aangesloten gereedschap in acht!
 - Gebruik geen gereedschap dat beschadigd is of waarmee u niet bekend bent!
- Bedien de voetschakelaar tot aan het eerste drukpunt (voetpedaal tot ongeveer halverwege intrappen, overeenkomend met een kracht van ca. 20 kg). De pompmotor en het magneetventiel worden geactiveerd en geven de oliestroom naar het gereedschap vrij.
 - Afhankelijk van het aangesloten gereedschap kan de bewerking door de Pauze-functie worden onderbroken. De motor wordt hierbij weliswaar gestopt, maar het magneetventiel blijft geactiveerd. Hierdoor keert het gereedschap niet terug naar de uitgangpositie en blijft de druk in het systeem behouden.
- Laat de voetschakelaar na de bewerking los of bedien de Stop-knop om de pomp en het magneetventiel te deactiveren.
De olie kan nu vanuit het gereedschap in het reservoir van de pomp terugstromen. Het gereedschap keert dan terug naar de uitgangpositie.
- Zet de netschakelaar in stand "0" om de pomp uit te schakelen.
- Verwijder vóór het transport de ontluichtingsplug en sluit de opening van het reservoir af met de afdichtingsplug om het uitstromen van hydraulische vloeistof te voorkomen (zie paragraaf 8 "Inbedrijfstelling").

9 Positionering van de pomp tijdens bedrijf

Het oliereservoir van de pomp is tijdens bedrijf afgesloten met de ontluichtingsplug, maar niet afgedicht. Om te voorkomen dat de hydraulische olie uit- of overstroomt, mag de pomp niet in een te schuine stand worden gebruikt (afb. 5). Het zichtvenster aan de zijkant van het pomphuis dient voor visuele controle.

Na enige tijd intensief gebruik is de vorming van schuim op het oppervlak mogelijk. Bij een te schuine positie van de pomp kan het schuim via de ontluichtingsplug in de reservoiropening naar buiten treden.

- Zorg daarom steeds voor een zo horizontaal mogelijke positie van de pomp.



Afb. 5: Positionering van de pomp tijdens bedrijf

10 Olie vervangen

Door uw hydraulische pomp periodiek te onderhouden kunt u de levensduur van de afdichtingen en bewegende delen verlengen. Bij frequent gebruik van de hydraulische pomp moet de hydraulische olie volledig worden vernieuwd om afzettingen en kleine zwevende deeltjes uit het reservoir te verwijderen. De eerste olie-ervanging moet na ca. 50 bedrijfsuren plaatsvinden, daarna is eenmaal per jaar voldoende.

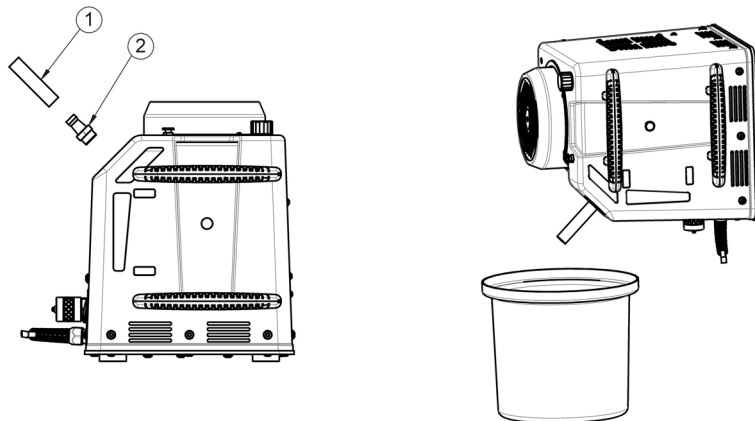


Voorzichtig!

Bij het vervangen van olie bestaat letselgevaar als gevolg van naar buiten tredende hydraulische olie.

■ **Draag tijdens het vervangen van olie de persoonlijke beschermende uitrusting (zie paragraaf 2.4 "Persoonlijke beschermende uitrusting").**

- Neem de netstekker los.
- Verwijder de afdichtingsplug en schroef de 1/2"-wartel (afb. 6, 2) met de siliconenslang (afb. 6, 1) in de opening van het reservoir (bij de levering inbegrepen).
- Kantel de pomp schuin naar voren en laat de olie in een opvangbak stromen.



Afb. 6: Olie vervangen

- Plaats de pomp weer horizontaal en verwijder de wartel met de siliconenslang.
- Vul het reservoir tot aan de "Max"-markering met hydraulische olie HLP 46 (ca. 3 liter).

Vóór het eerste gebruik van de gereedschappen en cilinders moet de pomp eerst worden ontluicht.

- Om de pomp te ontluichten steekt u het meegeleverde koppelstuk op de eindkoppeling van het slangpakket.
- Activeer de pomp en laat de op gang gebrachte oliestroom in het geopende reservoir terugstromen. Kantel de hydraulische pomp iets om ingesloten lucht-bellen eenvoudiger te verwijderen.
- Laat de pomp gedurende 60-120 seconden de olie rondpompen.

Zodra de oliestroom gelijkmatig en zonder luchtbellen of onderbrekingen uit de slang stroomt, is de pomp voldoende ontlucht en klaar voor verder gebruik.

- Verwijder het koppelstuk van de slang.
- Controleer ten slotte het oliepeil.
- Sluit de opening van het reservoir voor verder gebruik van de pomp af met de ontluchtingsplug en voor transport met de afdichtingsplug.



Voorzichtig!

Vooral bij het vervangen van olie bestaat het gevaar voor milieuverontreiniging als gevolg van uitstromende hydraulische olie!

- **Vang naar buiten getreden hydraulische olie op en voorkom dat de olie in het afvoersysteem of het oppervlakte- en grondwater terechtkomt.**

11 Onderhoud en inspectie

De gebruiker is verplicht om de hydraulische pomp overeenkomstig de gegevens in de bedieningshandleiding en conform de landspecifieke normen en wetten te onderhouden en te inspecteren.

De onderhoudsintervallen worden volgens de aanbevolen uitvoeringsfrequenties ingedeeld.



Voorzichtig!

Bij ingeschakelde hydraulische pomp bestaat het risico dat het apparaat wordt gestart, bijv. door het onbedoeld bedienen van de voetschakelaar. Hierdoor ontstaat letselgevaar in het bereik van de apparaatcomponenten.

- **Zorg dat de netstekker van de pomp is losgenomen alvorens met onderhouds- en reparatiewerkzaamheden te beginnen om het onbedoeld starten te voorkomen.**

Vóór elk gebruik...

- ... de hydraulische pomp en hydraulische slangen alsmede de voetschakelaar visueel op beschadigingen controleren.
- ... alle elektrische en hydraulische aansluitleidingen op beschadigingen controleren.
- ... correcte bevestiging van de hydraulische koppelingen controleren.
- ... correcte werking van de voetschakelaar controleren.

Eenmalig na 50 bedrijfsuren...

- ... olie volledig vervangen door 3 liter hydraulische olie HLP 46 (zie paragraaf 10 "Olie vervangen").

Wekelijks...

- ... de motorruimte vanaf de buitenzijde met droge perslucht uitblazen.
- ... de correcte werking van de noodschakelaar van het aangesloten gereedschap bij geactiveerde pomp controleren.
- ... de correcte werking van de veiligheidsuitschakeling op de voetschakelaar controleren.



Waarschuwing!

Bij defecte veiligheidssystemen bestaat letselgevaar.

- **Indien u bij de controle van de veiligheidssystemen constateert dat deze de pomp niet uitschakelen, moet u de pomp onmiddellijk stilzetten.**
- **Laat de veiligheidssystemen per omgaande repareren.**
- **Neem de pomp pas weer in gebruik wanneer de reparatiewerkzaamheden zijn voltooid.**

Maandelijks...

- ... oliepeil controleren en indien nodig hydraulische olie HLP 46 tot aan de "Max"-markering bijvullen.
- ... markeringen en waarschuwingsschilden op de pomp op leesbaarheid en beschadiging controleren en indien nodig vervangen (zie paragraaf 2.2 "Symbolen op de pomp").

Jaarlijks...

- ... olie volledig vervangen door 3 liter hydraulische olie HLP 46 (zie paragraaf 10 "Olie vervangen").

Elke 6 jaar...

- ... hydraulische slang vervangen.

Onderhouds-, controle- en reparatiewerkzaamheden mogen uitsluitend door erkende elektriciens en conform de in het betreffende land geldende voorschriften worden uitgevoerd.

12 Demontage en ontmanteling

- Draag ook tijdens de demontage en ontmanteling van de pomp de persoonlijke beschermende uitrusting, met name handschoenen en veiligheidsschoenen (zie paragraaf 2.4 "Persoonlijke beschermende uitrusting").
- Zet de netschakelaar van de hydraulische pomp in stand "0" om de pomp uit te schakelen.
- Verwijder de ontluchtingsplug en sluit de opening van het reservoir af met de afdichtingsplug om het uitstromen van hydraulische vloeistof te voorkomen.
- Neem vervolgens de voedingskabel van de voetschakelaar los van de 4-polige aansluiting.
- Koppel de hydraulische slang los van de hydraulische aansluiting en neem de elektrische stuurkabel los van de elektrische aansluiting van het apparaat.
Bij uitgeschakelde hydraulische pomp resp. drukloos hydraulisch systeem kan de hydraulische slang probleemloos worden losgekoppeld zonder dat er hydraulische vloeistof naar buiten treedt.

De hydraulische pomp moet deskundig en conform de landspecifieke voorschriften worden ontmanteld resp. gerecycled. Vóór de ontmanteling van de pomp moet de afgewerkte olie volledig worden afgetapt (zie paragraaf 10 "Olie vervangen").

13 Foutanalyse

Fout	Controle	Oorzaak	Remedie
De hoofdschakelaar licht bij het inschakelen niet op	Controleer de voeding en de voedingskabel	De voedingskabel is niet of onjuist aangesloten	Laat de elektrische aansluiting door een erkende electricien controleren en repareren
		Kabelbreuk of beschadigde voedingskabel	
		De zekering is aangesproken als gevolg van een foutstroom	
De motor start niet of beweegt niet	Zijn de noodschakelaar en voetschakelaar vrijgegeven?	De noodschakelaar is bediend of de voetschakelaar is tot voorbij het drukpunt (20 kg) bediend	Draai het rode afdekkapje van de noodschakelaar terug of druk op het blauwe siliconenkapje op de voetschakelaar om deze weer vrij te geven
	Is de stuurkabel van het gereedschap aangesloten?	De stuurkabel is niet of onjuist aangesloten	Laat de elektrische aansluiting door een erkende electricien controleren en repareren
	Is het gewenste gereedschap met de juiste aansturing geselecteerd?	De pinbezetting en knoppen van het gereedschap moeten bij de pomp passen	Selecteer compatibel gereedschap of raadpleeg de fabrikant
	Is de juiste voetschakelaar geselecteerd?	De pinbezetting en knoppen moeten bij de pomp passen	Selecteer een compatibele voetschakelaar of raadpleeg de fabrikant
	Is de elektrische zekering van de voeding aangesproken?	De voeding is niet geschikt voor de max. stroombehoefte van de elektromotor	Sluit de motor aan op een andere, geschikte voeding
		De elektrische zekering is niet voldoende gedimensioneerd	Gebruik een andere zekering, veiligheidsschakelaar 16 A type B
	Functioneert de besturings-elektronica correct?	De besturingselektronica is defect of onjuist aangesloten	Laat de elektrische aansluiting door een erkende electricien controleren en repareren
	Is er netspanning aanwezig bij de motorkabel of de motorklemmenkast?		Vervang het component of laat het repareren door de fabrikant / dealer
	Kan het schoepenrad van de motor worden bewogen? Neem beslist de netstekker los!	De motor is mechanisch geblokkeerd als gevolg van overbelasting, verontreiniging of vreemde voorwerpen	Vervang het component of laat het repareren door de fabrikant / dealer
Het vermogensrelais trekt niet aan	Relais defect, contacten gesmolten	Vervang het component of laat het repareren door de fabrikant / dealer	

Tab. 4: Foutanalyse

Fout	Controle	Oorzaak	Remedie
De elektromotor draait slechts langzaam of levert niet het volledige vermogen	Wordt er een verlengkabel of kabelhaspel gebruikt voor de aansluiting op de voeding?	De kabel is niet volledig afgerold	Rol de kabel volledig af
		Vermogensverlies (elektrische weerstand) te hoog	Gebruik een kortere verlengkabel of een kabel met een grotere doorsnede
	Bevindt het gebruikte gereedschap zich in de eindpositie?	De pomp kan slechts beperkt tegen de tegendruk in starten (ca. 200-300 bar)	Laat het gereedschap terug bewegen of ontlast het hydraulische systeem resp. het gereedschap
	Staat het gereedschap onder hoge hydraulische druk?		
	Controleer de start- of bedrijfscondensator	De start- of bedrijfscondensator is defect	Vervang het component of laat het repareren door de fabrikant / dealer
Het aangesloten gereedschap beweegt niet	Zijn de noodschakelaar en voetschakelaar vrijgegeven?	De noodschakelaar is bediend of de voetschakelaar is tot voorbij het drukpunt (20 kg) ingetrap	Draai het rode afdekkapje van de noodschakelaar terug of druk op het blauwe siliconenkapje op de voetschakelaar om deze weer vrij te geven
	Is er een voeding aangesloten?	Zie hierboven	Zie hierboven
	Beweegt de motor?		
	Zijn de hydraulische koppelingen correct aangesloten?	De snelkoppelingen zijn niet goed vastgeklikt of de schroefkoppeling is niet volledig vastgedraaid. De hydraulische koppelingen zijn zelfsluitend en openen alleen wanneer ze volledig tot de aanslag zijn ingestoken of vastgeschroefd.	Steek de koppeling tot aan de aanslag naar binnen of schroef deze vast
		De hydraulische koppeling is verontreinigd en sluit niet correct	Reinig de koppeling en steek deze tot aan de aanslag naar binnen of schroef deze vast. Vervang het component of laat het repareren door de fabrikant / dealer
	Trekt het magneetventiel aan en stroomt de olie naar het gereedschap? Druk stevig op het kunststof afdekkapje van het ventiel. Er is een lichte beweging voelbaar.	Het magneetventiel is defect of oververhit	Vervang het component of laat het repareren door de fabrikant / dealer
Controleer de voeding van het magneetventiel	Onjuist stuursignaal of printplaat defect	Laat de elektrische aansluiting door een erkende electricien controleren en repareren. Vervang het component of laat het repareren door de fabrikant / dealer	

Tab. 4: Foutanalyse

13 Foutanalyse

NL

Fout	Controle	Oorzaak	Remedie
Het gereedschap schuift niet volledig uit of bouwt geen druk op	Is de ontluuchtingsplug op het reservoir gemonteerd?	Onvoldoende beluchting van het reservoir	Draai de ontluuchtingsplug in de reservoiropening.
	Oliepeil controleren	Te weinig olie in het reservoir	Vul voldoende hydraulische olie HLP 46 bij
	Geen volledige drukopbouw bij het gereedschap	Lucht in het systeem	Ontlucht de pomp, de slangen en het gereedschap
	Sluit ander gereedschap aan en controleer de werking	Gereedschap defect	Vervang of repareer het gereedschap
	Schuimt de olie en is er voldoende olie in het reservoir aanwezig?	Het aanzuigfilter is verontreinigd of verstopt	Vervang het component of laat het repareren door de fabrikant / dealer

Tab. 4: Foutanalyse

14 Contactgegevens

- Neemt u bij technische vragen contact op met:
 - Tel.: +49(0)2772 505-9052
 - E-mail: info@rittal.com
 - Homepage: www.rittal.com
- Bij vragen over verkoop en service kunt u via www.rittal.com/contact contact opnemen met uw lokale Rittal-organisatie.

Notities

A large grid of graph paper, consisting of 20 columns and 30 rows of small squares, intended for taking notes.

A large grid of graph paper for taking notes, consisting of 20 columns and 30 rows of small squares.

Rittal – The System.

Faster – better – everywhere.

- Enclosures
- Power Distribution
- Climate Control
- IT Infrastructure
- Software & Services

You can find the contact details of all Rittal companies throughout the world here.



www.rittal.com/contact

RITTAL GmbH & Co. KG
Postfach 1662 · D-35726 Herborn
Phone +49(0)2772 505-0 · Fax +49(0)2772 505-2319
E-mail: info@rittal.de · www.rittal.com

11.2018 / D-0100-00000010 Rev. 01

ENCLOSURES

POWER DISTRIBUTION

CLIMATE CONTROL

IT INFRASTRUCTURE

SOFTWARE & SERVICES

FRIEDHELM LOH GROUP

