

**Rittal – The System.**

Faster – better – everywhere.

**Блок гибки токовых шин и штам-  
повки отверстий стационарный  
CW 120-S**



4055.700

**Руководство по эксплуатации**

ENCLOSURES

POWER DISTRIBUTION

CLIMATE CONTROL

IT INFRASTRUCTURE

SOFTWARE & SERVICES

FRIEDHELM LOH GROUP



## **Введение**

Уважаемый клиент!

Благодарим Вас за то, что Вы выбрали продукт Rittal! Просьба внимательно прочитать данное руководство по эксплуатации перед первым применением Вашего нового устройства и хранить вместе с прилагаемой карточкой контроля продукта для использования в случае необходимости.

Мы желаем Вам успехов!

С уважением,  
Rittal GmbH & Co. KG

Rittal GmbH & Co. KG  
Auf dem Stützelberg

35745 Herborn  
Германия

Тел.: +49(0)2772 505-0  
Факс: +49(0)2772 505-2319

E-mail: [info@rittal.com](mailto:info@rittal.com)  
[www.rittal.com](http://www.rittal.com)

Мы будем рады помочь Вам в технических вопросах касательно нашей продукции.

**Содержание**

1	Маркировка CE .....	4
2	Меры безопасности .....	4
2.1	Символы в данном руководстве по эксплуатации .....	4
2.2	Символы на устройстве.....	4
2.3	Общие указания по технике безопасности .....	5
2.4	Средства индивидуальной защиты.....	6
2.5	Остаточные риски при использовании устройства.....	6
3	Использование согласно назначению .....	7
4	Комплект поставки .....	7
5	Технические характеристики .....	7
6	Доступные комплектующие .....	8
7	Описание устройства .....	8
8	Ввод в эксплуатацию .....	10
9	Гибка токовых шин .....	12
10	Штамповка отверстий в токовых шинах .....	15
11	Обслуживание и проверка .....	17
12	Демонтаж и утилизация .....	18
13	Контактные данные .....	20

## 1 Маркировка CE

Rittal GmbH & Co. KG подтверждает соответствие “блока гибки токовых шин и штамповки отверстий стационарного” директиве по машинам 2006/42/EG и директиве по ЭМС 2014/30/EU. Выпущена необходимая декларация о соответствии. Ее можно найти в конце данного документа, на сайте Rittal, а также она прилагается к устройству в виде отдельного документа.

## 2 Меры безопасности

### 2.1 Символы в данном руководстве по эксплуатации

В данной документации Вы найдете следующие символы:



#### **Предупреждение!**

**Опасная ситуация, которая при несоблюдении указания может привести к смерти или нанести тяжкий вред здоровью.**



#### **Внимание!**

**Опасная ситуация, которая при несоблюдении указания может нанести (легкий) вред здоровью.**



#### **Указание:**

Важные указания и обозначение ситуаций, которые могут нанести материальный ущерб.

- Этот знак указывает на то, что Вам необходимо выполнить действие либо рабочую операцию.

### 2.2 Символы на устройстве

На устройстве нанесены следующие символы.



Предупреждение о лазерном излучении.



Опасность вылета мелких частиц.



Опасность раздавливания и пореза о вращающиеся заготовки.



Опасность раздавливания и пореза о вращающиеся компоненты устройства.



Соблюдайте требования руководства по эксплуатации.



Используйте защитные очки.



Максимальные размеры заготовок.

### 2.3 Общие указания по технике безопасности

При работе на устройствах высокого давления неправильное обращение и/или плохое обслуживание может привести к повреждению устройства или тяжелым телесным повреждениям. Поэтому просьба обратить внимание на следующие меры безопасности и при наличии вопросов обращаться в наш сервис.

#### Соблюдайте осторожность...

- ... при обращении с гидравлическим маслом. При длительной эксплуатации масло может сильно нагреться. Имеется опасность телесных повреждений!
- Длинные токовые шины могут быстро и неожиданно поворачиваться назад. Убедитесь, что в рабочей зоне отсутствуют посторонние лица. Опасность ранения!
- Чтобы увеличить срок службы устройства, гидравлический цилиндр не должен эксплуатироваться при предельном давлении до упора.
- Опасность загрязнения окружающей среды! Собирать выходящее гидравлическое масло и предотвращать его попадания в канализацию, водоемы или грунтовые воды.

#### Всегда...

- ... обрабатывать шины из меди или алюминия.
- ... располагать шины в устройстве центрированно и под прямым углом.
- ... удалять из рабочей зоны посторонние тела и предметы.
- ... располагать шины по центру силового плунжера, во избежание перекоса матрицы для изгиба.
- ... обращать внимание на максимальный размер заготовок.
- ... подпирать длинные токовые шины соответствующим образом, чтобы они не опрокинулись.
- ... проверять на предмет повреждений электрические и гидравлические линии перед использованием устройства.
- ... использовать предписанный гидравлический насос.
- ... обращать внимание на безопасность работы устройства.
- ... следовать указаниям руководства по эксплуатации.
- ... инструктировать новых пользователей по использованию устройства.
- ... использовать защитные очки во время работы на устройстве.
- ... соблюдать локальные директивы.
- ... хранить и использовать устройство в сухом и хорошо проветриваемом помещении.

#### Никогда...

- ... не использовать устройство при наличии повреждений или недостающих частей.
- ... не вносить изменений в конструкцию устройства и не удалять таблички с указаниями.

- ... не проникать в рабочую зону инструментов или зону поворота заготовок.
- ... не смотреть преднамеренно на лазерное излучение.
- ... не открывать соединения, находящиеся под давлением.
- ... не помещать под давление неподключенные соединения шлангов.
- ... не превышать максимальное рабочее давление.
- ... не оставлять работающее устройство без присмотра.
- ... не допускать контакт устройства с отравляющими веществами.
- ... не использовать устройство, если данное руководство по эксплуатации не было полностью прочитано и понято.
- ... не хранить и не эксплуатировать устройство при температурах выше 45 °С.
- ... не использовать устройство во взрывоопасных помещениях.

### 2.4 Средства индивидуальной защиты

Обслуживающий персонал должен носить средства индивидуальной защиты при работе на устройстве. Средства индивидуальной защиты состоят как минимум из следующих составных частей:

- Защитные перчатки: при любых работах на устройстве
- Защитные очки: при любых работах на устройстве
- Перчатки: при загрузке и разгрузке устройства

### 2.5 Остаточные риски при использовании устройства

Имеется опасность, что гидравлический шланг может лопнуть в процессе работы или соединение будет негерметичным. При этом возможен выход масла под высоким давлением.

- При всех работах на устройстве используйте средства индивидуальной защиты (см. раздел 2.4 “Средства индивидуальной защиты”).

Имеется опасность, что мелкие частицы будут вылетать с высокой скоростью из зоны обработки (например, при повреждении резинового съемника при штамповке, обламывании инструментов или неправильном использовании инструментов).

- При всех работах на устройстве используйте средства индивидуальной защиты (см. раздел 2.4 “Средства индивидуальной защиты”).

Ввиду большого веса при монтаже гибочной матрицы или гибочной оправки имеется опасность раздавливания между инструментами и базовым корпусом устройства.

- Проводите оснащение устройства с необходимой тщательностью и обращайтесь внимание на максимально допустимую массу для подъема людьми.

Если с помощью устройства обрабатываются шины из недопустимого или слишком толстого материала, имеется опасность повреждения инструментов или отламывания частей инструментов.

- Производите обработку материалов согласно назначению (см. раздел 3 “Использование согласно назначению”) и техническим характеристикам (см. раздел 5 “Технические характеристики”).

Если с помощью устройства обрабатываются шины большой длины, имеется опасность опрокидывания шин со стола для обработки.

- Кладите длинные шины на подходящую, устойчивую опору, во избежание нежелательного опрокидывания и опасность ранения.

## 3 Использование согласно назначению

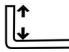

“Блок гибки токовых шин и штамповки отверстий стационарный” (арт. № 4055.700) является гидравлическим устройством высокого давления с простым действием для гибки и штамповки отверстий в медных или алюминиевых шинах с максимальной шириной 120 и максимальной толщиной 12 мм. Устройство не предназначено для обработки строительных или инструментальных сталей. В качестве привода для “блока гибки токовых шин и штамповки отверстий стационарного” используется электрический гидравлический насос (арт. № 4055.720) с соответствующим ножным переключателем (арт. № 4055.712).

## 4 Комплект поставки

Комплект поставки
Блок гибки токовых шин и штамповки отверстий CW 120-S
Гибочный инструмент
Продольный упор
Руководство по эксплуатации

Таб. 1: Комплект поставки

## 5 Технические характеристики

Технические характеристики	
Арт. № и наименование	4055.700 блок гибки токовых шин и штамповки отверстий CW 120-S
Макс. давление	700 бар (690 атм)
Макс. усилие	230 кН (23450 кг)
Макс. объем подачи	1,95 л/мин
Допустимые материалы	Медь, алюминий
Мак. ширина токовой шины	120 мм (4,72")
Макс. толщина токовой шины	12 мм (0,47")
Мин. диаметр отверстий (штамповка)	– Ø 6,6 мм при толщине материала 0...5 мм – Ø 9,0 мм при толщине материала 0...6 мм – Ø 11 мм при толщине материала 0...12 мм
Макс. диаметр отверстий (штамповка)	Ø 21,5 мм при толщине материала 0...12 мм
	мин. 50 мм (мин. 2")
	мин. 100 мм (мин. 4")
Лазер	0,4 мВт, класс лазера 1; MTBF>10 000 ч
Вес	63 кг
Допустимый гидравлический насос	Электрический гидравлический насос (арт. № 4055.720)

Таб. 2: Технические характеристики

## 6 Доступные комплектующие

Доступные комплектующие	Арт. №
Электрический гидравлический насос	4055.720
Ножной переключатель	4055.712
Пуансоны круглые	4055.740 – 4055.750
Матрицы круглые	4055.770 – 4055.780
Пуансоны и матрицы для продолговатых отверстий и специальные комплектующие	4055.791

Таб. 3: Доступные комплектующие

## 7 Описание устройства

“Блок гибки токовых шин и штамповки отверстий стационарный” является производительным настольным устройством, которое оснащено гидравлическим цилиндром простого действия (1). При максимальном давлении 700 бар достигается рабочее усилие 23 тонны.

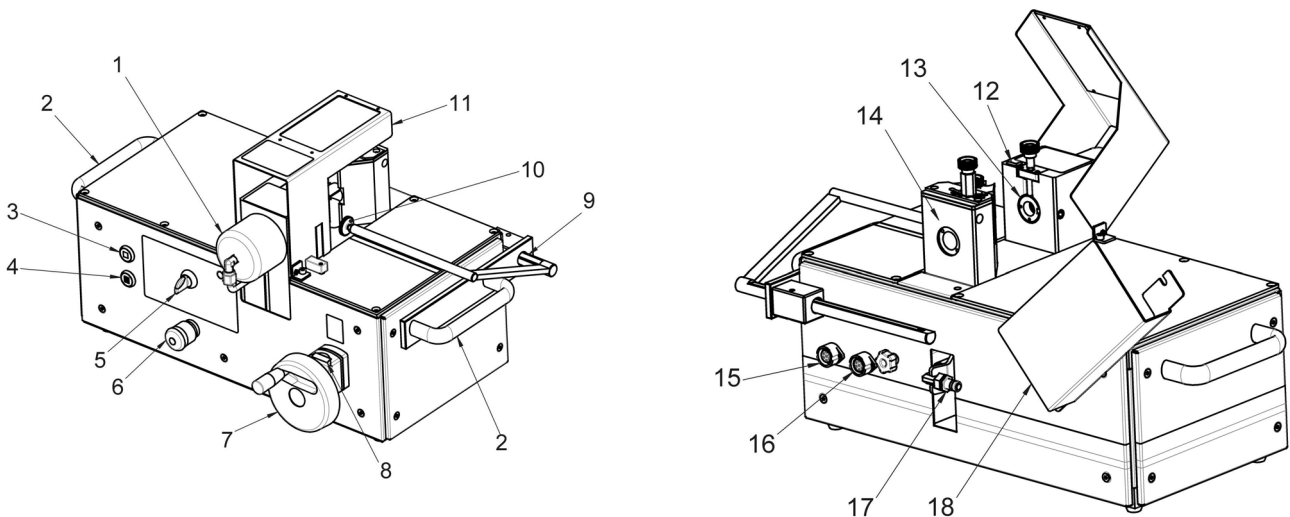


Рис. 1: Вид спереди и сзади

### Обозначения

- 1 Гидравлический цилиндр высокого давления
- 2 Ручка для переноса
- 3 Кнопка “стоп”
- 4 Кнопка “пауза”
- 5 Переключатель выбора
- 6 Переключатель аварийной остановки
- 7 Маховик
- 8 Индикатор для настройки высоты
- 9 Шкала для считывания
- 10 Продольный упор
- 11 Защитный кожух
- 12 Переключатель ВКЛ/ОТКЛ лазера
- 13 Силовой плунжер
- 14 Основной корпус
- 15 Разъем подключения (4-полюсный) для ножного переключателя
- 16 Разъем (7-полюсный) для кабеля управления
- 17 Гидравлическое подключение
- 18 Кожух для гидравлического шланга

Для передачи рабочего усилия на используемые инструменты имеется силовой плунжер (13) с универсальным креплением на основном корпусе (14)



настоленого устройства. В силовой плунжер встроен расположенный по центру лазер, который управляется переключателем ВКЛ/ВЫКЛ (12). На задней стороне устройства находятся гидравлическое подключение (17) и электрическое подключение (16) для электрического гидравлического насоса. Однопедальный безопасный ножной переключатель подключается к настольному устройству через 4-полюсный разъем (15). Переключатель аварийной остановки (6) может немедленно остановить насос в опасной ситуации и обеспечить возврат инструмента в исходное положение. Основной корпус (14) защищен устойчивым безопасным защитным кожухом (11).

Над переключателем аварийной остановки находится переключатель выбора (5) для установки желаемого режима работы (гибка/штамповка отверстий). Кроме того, устройство оборудовано кнопкой "пауза" (4) и кнопкой "стоп" (3).

С помощью маховика (7) можно удобно настроить высоту базового корпуса в соответствии с индикатором для настройки высоты (8). Боковой продольный упор (10) со шкалой для считывания (9) может быть использован в качестве альтернативы или в дополнение к лазеру для настройки и позиционирования заготовок.

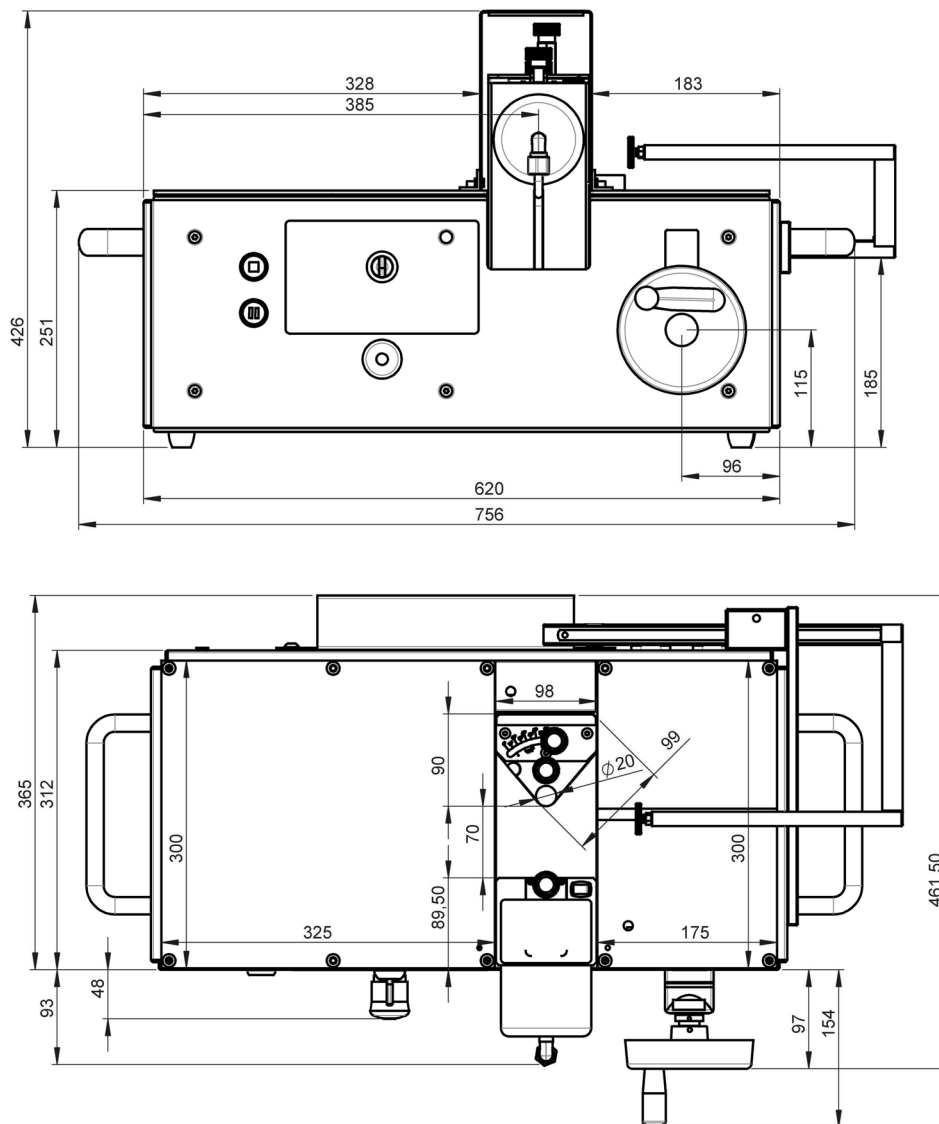


Рис. 2: Размеры

## 8 Ввод в эксплуатацию

Вы получаете полностью смонтированный “блок гибки токовых шин и штамповки отверстий стационарный” и детальное руководство по эксплуатации.

- При получении проверьте продукт на предмет повреждений при транспортировке, а также комплектность поставки.
- При наличии проблем просьба обращаться непосредственно к производителю или Вашему поставщику.
- В любом случае, перед вводом устройства в эксплуатацию полностью прочитайте руководство по эксплуатации, а также все прилагаемые документы.



### Внимание!

**Имеется опасность телесных повреждений при поднятии устройства в упаковке или при падении поднятого устройства (полный вес ок. 60 кг).**

- При переноске людьми обращайтесь внимание на максимально допустимый вес. При необходимости используйте подъемное устройство.
- Не находитесь под приподнятым устройством.



### Внимание!

**При повторном вводе в эксплуатацию имеется опасность, что вследствие неправильного хранения или отсутствия защиты от коррозии возникнут повреждения из-за заблокированных компонентов устройства.**

- Перед повторным вводом в эксплуатацию убедитесь в наличии свободного хода всех компонентов, а также правильном функционировании всех защитных устройств (см. раздел 11 “Обслуживание и проверка”).

- При транспортировке и установке устройства используйте средства индивидуальной защиты, в частности, перчатки и защитную обувь (см. раздел 2.4 “Средства индивидуальной защиты”).
- Убедитесь, что опорная поверхность, на которой установлено устройство, ровная и имеет достаточную нагрузочную способность.
- Проверьте гидравлический шланг и кабель управления на предмет перегибов или других повреждений. Никогда не используйте поврежденные гидравлические шланги и электропровода.



### Указание:

Гидравлический шланг и электрический кабель управления для настольного устройства поставляются в виде набора внутри жесткого защитного шланга. При поставке гидравлический шланг заполнен гидравлическим маслом HLP46.

- Проверить кабель и штекер питания гидравлического насоса на предмет повреждений. При наличии повреждений не использовать электрический гидравлический насос.
- Надежно и устойчиво установить устройство, чтобы гарантировать его надежную фиксацию.
- Подключить гидравлический шланг к гидравлическому подключению (17), а электрический кабель управления к электрическому подключению (16) устройства.

**Внимание!**

Если к устройству подключен и используется недопустимый насос, имеется опасность ранения в случае разрушения компонентов гидравлического контура.

- Убедитесь, что совместно с устройством используется исключительно указанный в технических характеристиках электрический гидравлический насос.



## Указание:

Имеется опасность, что при неисправности клапана или при отсоединении гидравлического шланга под давлением произойдет выход гидравлического масла под давлением.

- Перед отсоединением или переподключением гидравлического шланга убедитесь, что гидравлическая система не находится под давлением.

- Затем подключите провод ножного переключателя к 4-полюсному подключению (15).
- Перед первым использованием обязательно заменить герметичный запорный винт (черный) в отверстии бака на воздухопроницаемый вентиляционный винт (оранжевый), чтобы во время работы в бак с маслом мог поступать воздух.



Рис. 3: Замена запорного или вентиляционного винта (примерное изображение)



## Указание:

Герметичный запорный винт должен быть снова ввинчен в отверстие бака при транспортировке, во избежание выхода гидравлического масла.

- Ввинтите герметичный запорный винт в резьбовое отверстие на передней стороне электрического гидравлического насоса, чтобы при необходимости иметь к нему быстрый и надежный доступ!



## Указание:

Учитывайте данные руководства по эксплуатации электрического гидравлического насоса!

- Чтобы перевести гидравлический насос в режим готовности, следует установить переключатель на насосе в положение "I".



### Предупреждение!

Если при работе с подключенным устройством возникнет опасная ситуация, обязательно остановите все вызывающие опасность движения устройства.

■ В ситуации опасности нажмите красный переключатель аварийной остановки (1) на устройстве, чтобы остановить рабочий процесс!

■ В качестве альтернативы нажмите на ножной переключатель до первого упора. Это также приведет к немедленной остановке рабочего процесса.

### После срабатывания аварийной остановки:

■ Легко нажмите переключатель аварийной остановки, чтобы он вернулся в исходное положение.

Насос снова возвращается в режим готовности. При нажатии на педаль он снова может быть активирован.

■ Если аварийная остановка была активирована ножным переключателем: разблокируйте ножной переключатель путем нажатия на синюю силиконовую кнопку на боковой стороне переключателя (см. рис. 4).



### Указание:

Электрический гидравлический насос оборудован токовым контуром аварийной остановки. Он активируется переключателем аварийной остановки и сразу обеспечивают остановку двигателя и деактивацию встроенного магнитного клапана.

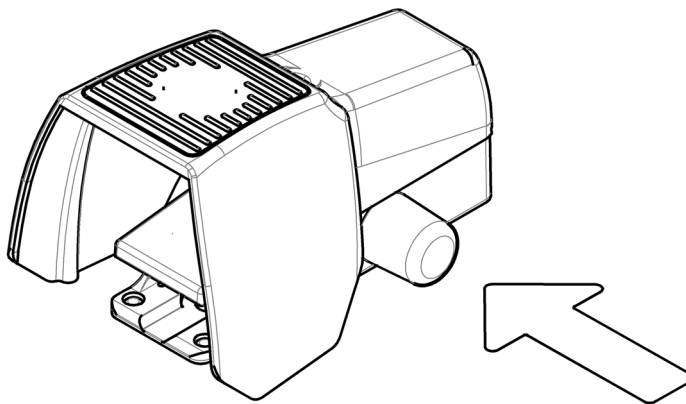


Рис. 4: Разблокировка ножного переключателя



### Указание:

Для увеличения срока службы лазера, он должен быть отключен в случае длинных пауз в обработке (> 10-15 мин).

■ Установить режим работы на переключателе выбора на “гибка” или “штамповка”.

## 9 Гибка токовых шин

Гибка медных и алюминиевых шин производится с помощью гибочной матрицы (23), которая сгибает заготовку с двух сторон вокруг гибочной оправки.

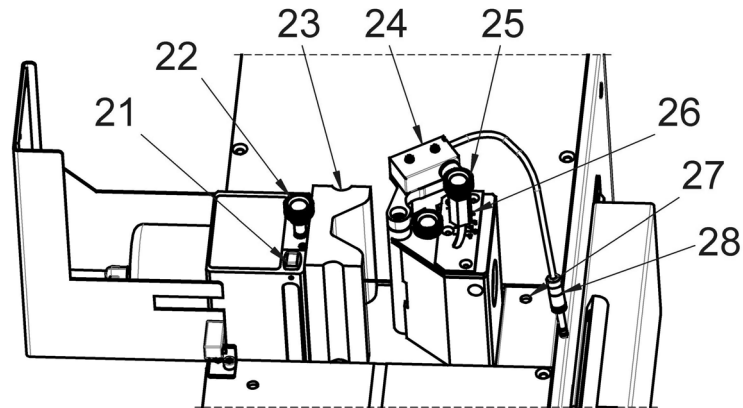


Рис. 5: Гибка токовых шин

**Обозначения**

- 21 Переключатель ВКЛ/ОТКЛ лазера
- 22 Установочный винт для инструментов в силовом плунжере
- 23 Гибочная матрица
- 24 Электронный выключатель угла
- 25 Установочный винт для угла изгиба
- 26 Угловая шкала
- 27 Разъем
- 28 Штекер



**Предупреждение!**

При гибке токовых шин имеется опасность порезов или сдавливания при вращении компонентов.

- Убедитесь, что в рабочей зоне отсутствуют посторонние лица или предметы.
- В ситуации опасности нажмите на красный переключатель аварийной остановки или ножной переключатель до первого упора, чтобы остановить рабочий процесс!

- Установить переключатель выбора на “гибка”.
- Вставить гибочную матрицу (23) в крепление инструмента силового плунжера и зафиксировать с помощью винта (22).
- Вставить электронный считыватель угла (24) в полуоткрытое скругление базового корпуса.
- Вставить штекер (28) соединительного кабеля в разъем (27) за рабочим блоком.
- Установить желаемый угол изгиба на шкале настройки (25) с помощью угловой шкалы (26).
- Затянуть установочный винт (25) руками.



Указание:

При гибке токовых шин происходит пластическая (длительная) и упругая (эластичная) деформация заготовки. Чтобы компенсировать упругую часть деформации и возврат материала, угол изгиба всегда должен быть на 1 – 3° больше желаемого угла изгиба.

- Промаркировать линию изгиба на заготовке.  
В качестве альтернативы можно также настроить продольный упор на устройстве.
- Отрегулировать высоту базового корпуса с помощью маховика и гибочной матрицы по центру заготовки.

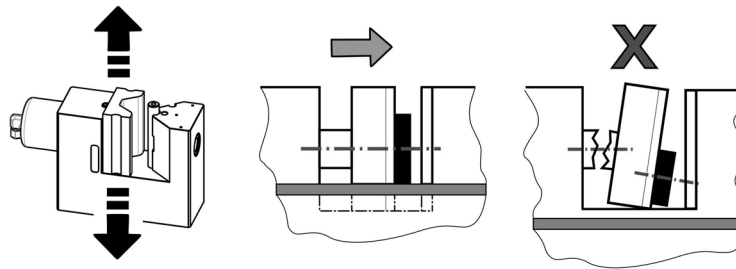


Рис. 6: Выравнивание заготовки



**Указание:**

Имеется опасность, что при нецентрированном сгибании материала гибочная матрица сломается, заклинит или базовый корпус устройства будет поврежден.

- Убедитесь, что Вы вставили материал для гибки точно по центру.

- Вставить заготовку между гибочной матрицей и гибочной оправкой. Материал должен ровно лежать на обеих панелях стола. Расположить токовую шину таким образом, что центр изгиба совпадает с лазерной точкой или боковая кромка выровнена по установленному упору.
- Закрыть защитный кожух.



**Указание:**

Защитный кожух соединен с внутренним защитным выключателем. При открытом защитном кожухе рабочий процесс не может быть запущен. В любое время возможно закончить процесс путем поднятия защитного кожуха.



**Предупреждение!**

**Имеется опасность, что при гибке токовых шин мелкие частицы будут вылетать с высокой скоростью из зоны обработки.**

- При всех работах на устройстве используйте средства индивидуальной защиты (см. раздел 2.4 “Средства индивидуальной защиты”).

- Запустить процесс гибки, нажав на ножной переключатель до первого упора (примерно на половину хода, соответствует усилию до 20 кг). Гидравлический насос активируется и подает масло на инструмент.
- Удерживать ножной переключатель нажатым до тех пор, пока электронный выключатель угла не завершит процесс гибки. Насос деактивируется и инструмент возвращается в свое исходное положение.
- Чтобы **остановить** процесс резки: нажмите и удерживайте кнопку "пауза". После отпущения кнопки "пауза" процесс гибки продолжается.
- Чтобы **отменить** процесс резки: нажмите кнопку "стоп". Машина возвращается в исходное состояние и процесс гибки должен быть запущен снова, например, с помощью ножного переключателя.



Указание:

В зависимости от толщины и качества материала настройка угла на устройстве должна быть слегка скорректирована, чтобы достичь желаемого угла изгиба токовых шин. Если угол настроен правильно, он не должен быть установлен заново, пока обрабатывается один и тот же материал.

- Чтобы отключить насос, установить сетевой переключатель на “0”.

## 10 Штамповка отверстий в токовых шинах

Штамповка отверстий в медных или алюминиевых шинах производится с помощью пуансона (31) и соответствующей матрицы (33). Пуансоны и матрицы для штамповки продолговатых отверстий имеют дополнительные штифты (37) или пазы (39), которые упрощают точность углового позиционирования.



Указание:

Обращайте внимание на данные по минимальному и максимальному размерам штампуемых отверстий в технических характеристиках (см. раздел 5 “Технические характеристики”).

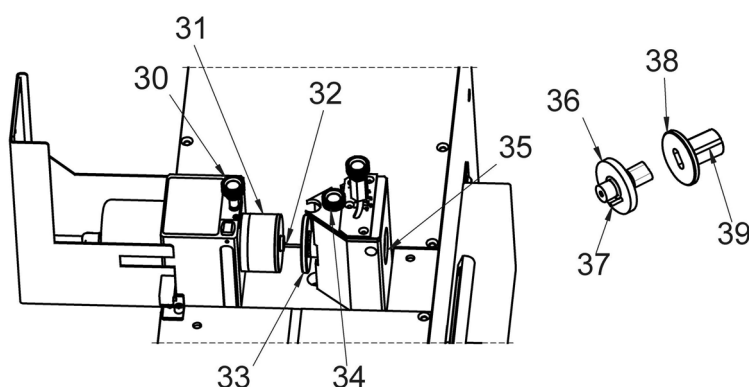


Рис. 7: Штамповка отверстий в токовых шинах

### Обозначения

- 30 Установочный винт для инструментов в силовом плунжере
- 31 Пуансон с неопреновым очистителем
- 32 Центрирующая головка штамповочного пуансона
- 33 Штамповочная матрица
- 34 Установочный винт для штамповочной матрицы
- 35 Отверстие для отходов штамповки
- 36 Пуансон для продолговатых отверстий
- 37 Позиционирующий штифт
- 38 Матрица для продолговатых отверстий
- 39 Позиционирующий паз с установочным винтом



Указание:

Использовать только острые пуансоны и матрицы. Пуансон регулярно смазывать маслом, чтобы увеличить срок службы инструментов и упростить возврат в исходное положение.

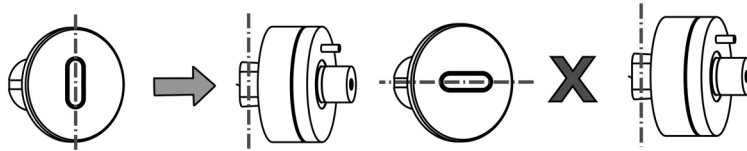
- Установить переключатель выбора на “штамповка”.
- Для штамповки отверстий снять гибочную матрицу и электронный считыватель угла с рабочего блока.
- Вставить штамповочную матрицу (33) в базовый корпус (рис. 1, 14) и зафиксировать с помощью винта (34). При использовании матрицы для

# 10 Штамповка отверстий в токовых шинах

RU

продолговатых отверстий установите соответствующий паз (39) по направлению вверх.

- Вставить пуансон с неопреновым очистителем (31) в крепление инструмента силового плунжера и зафиксировать с помощью винта (30). У пуансонов для штамповки продолговатых отверстий (36) убедиться, что позиционирующий штифт (37) правильно установлен в отверстие силового плунжера (рис. 1, 13) и соответствует направлению продолговатого отверстия у матрицы.



### Предупреждение!

Имеется опасность, что из-за неправильной комбинации инструментов части инструментов будут отламываться и вылетать из области обработки.

- Убедитесь, что используется правильная комбинация инструментов.
- При всех работах на устройстве используйте средства индивидуальной защиты (см. раздел 2.4 “Средства индивидуальной защиты”).

- Теперь промаркировать и накернить желаемые положения отверстий на токовой шине.
- Настроить высоту базового корпуса с помощью маховика (рис. 1, 7) по точке середины штампуемого отверстия.

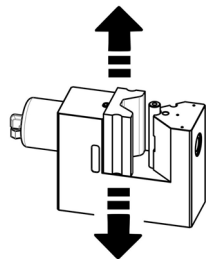


Рис. 8: Установка середины штампуемого отверстия

- Установить центрирующую головку штампа (32) непосредственно на точку накернивания. Таким образом, можно создать точный контур штамповки.
- Закрывать защитный кожух.



### Указание:

Защитный кожух соединен с внутренним защитным выключателем. При открытом защитном кожухе рабочий процесс не может быть запущен. В любое время возможно закончить процесс путем поднятия защитного кожуха.



**Предупреждение!**

Имеется опасность, что при штамповке отверстий в токовых шинах мелкие частицы будут вылетать с высокой скоростью из зоны обработки.

- При всех работах на устройстве используйте средства индивидуальной защиты (см. раздел 2.4 “Средства индивидуальной защиты”).

- Запустить процесс штамповки, нажав на ножной переключатель до первого упора (примерно на половину хода, соответствует усилию до 20 кг). Гидравлический насос активируется и подает масло на инструмент.
- Удерживать ножной переключатель нажатым до тех пор, пока электронный выключатель конечного положения в базовом корпусе не деактивирует гидравлический насос и инструмент не вернется в исходное положение.

**Указание:**

Неопределенный очиститель двигает токовую шину от матрицы до тех пор, пока пуансон не выйдет из материала и заготовку не станет доступной для выемки.

- Чтобы отключить насос, установить сетевой переключатель на “0”.

## 11 Обслуживание и проверка

Пользователь обязан осуществлять обслуживание и уход за блоком гибки токовых шин и штамповки отверстий в соответствии с местными стандартами и правилами.

Интервалы обслуживания устанавливаются в зависимости от рекомендуемой частоты применения.

**Внимание!**

При включенном устройстве имеется опасность запуска, например, при случайном нажатии ножного переключателя и, соответственно, опасность ранения о компоненты устройства.

- При любых работах по обслуживанию и ремонту убедитесь, что штекер питания отсоединен от подключенного гидравлического насоса, во избежание случайного запуска.

**Перед каждым использованием...**

- ... проверять устройство целиком, гидравлические насос и шланги, а также ножной переключатель на предмет повреждений.
- ... контролировать все электрические и гидравлические подключения на предмет повреждений.
- ... проверять правильность и жесткость гидравлических соединений.
- ... проверить правильность функционирования ножного выключателя.

**Еженедельно...**

- ... проводить чистку всего устройства. Для этого не использовать агрессивные чистящие свойства, чтобы не повредить указания по безопасности на устройстве.
- ... слегка смазывать пуансоны и матрицы.



**Указание:**

Отсутствие защитной пленки или слишком долгой простой устройства могут привести к коррозии и влиять на работоспособность компонентов.

- ... проверять корректность работы аварийного отключения на защитном кожухе и ножном переключателе.
- ... проверять корректность работы переключателя аварийной остановки устройства при активном насосе.



**Предупреждение!**

**При наличии дефекта защитных устройств имеется опасность телесных повреждений**

- Если при проверке защитного отключения выяснится, что устройство не отключается, просьба сразу прекратить использование устройства.
- Необходимо принять меры по восстановлению работоспособности защитного отключения.
- Устройство необходимо ввести в эксплуатацию только после работ по ремонту.

**Ежемесячно...**

- ... визуально контролировать инструмент и базовый корпус на предмет дефектов или вырезов и при необходимости заменять.
- ... проверять маркировку и вспомогательные таблички на устройстве на предмет читаемости и повреждений и при необходимости заменять их (см. раздел 2.2 “Символы на устройстве”).

**Каждые 6 лет...**

- ... заменять гидравлический шланг.

Обслуживание, проверка и ремонт должны проводиться только специалистами по электрике в соответствии с местными предписаниями.

## 12 Демонтаж и утилизация



**Внимание!**

**Имеется опасность телесных повреждений при поднятии устройства в упаковке или при падении поднятого устройства (полный вес ок. 60 кг).**

- При переноске людьми обращайтесь внимание на максимально допустимый вес. При необходимости используйте подъемное устройство.
- Не находитесь под приподнятым устройством.

- При демонтаже и утилизации устройства используйте средства индивидуальной защиты, в частности, перчатки и защитную обувь (см. раздел 2.4 “Средства индивидуальной защиты”).
- Установить сетевой переключатель гидравлического насоса на “0” для его отключения.
- Удалить вентиляционный винт и закрыть отверстие в баке с помощью запорного винта, во избежание выхода гидравлической жидкости.
- Отключите провод ножного переключателя от 4-полюсного подключения.

- Отключить гидравлический шланг от гидравлического подключения, а электрический кабель управления к электрического подключения устройства.

При отключенном гидравлическом насосе или отсутствии давления в гидравлической системе гидравлический шланг может быть отключен в любое время, без выхода гидравлической жидкости.

Блок гибки токовых шин и штамповки отверстий должен быть утилизирован в соответствии с местными требованиями.

## **13 Контактные данные**

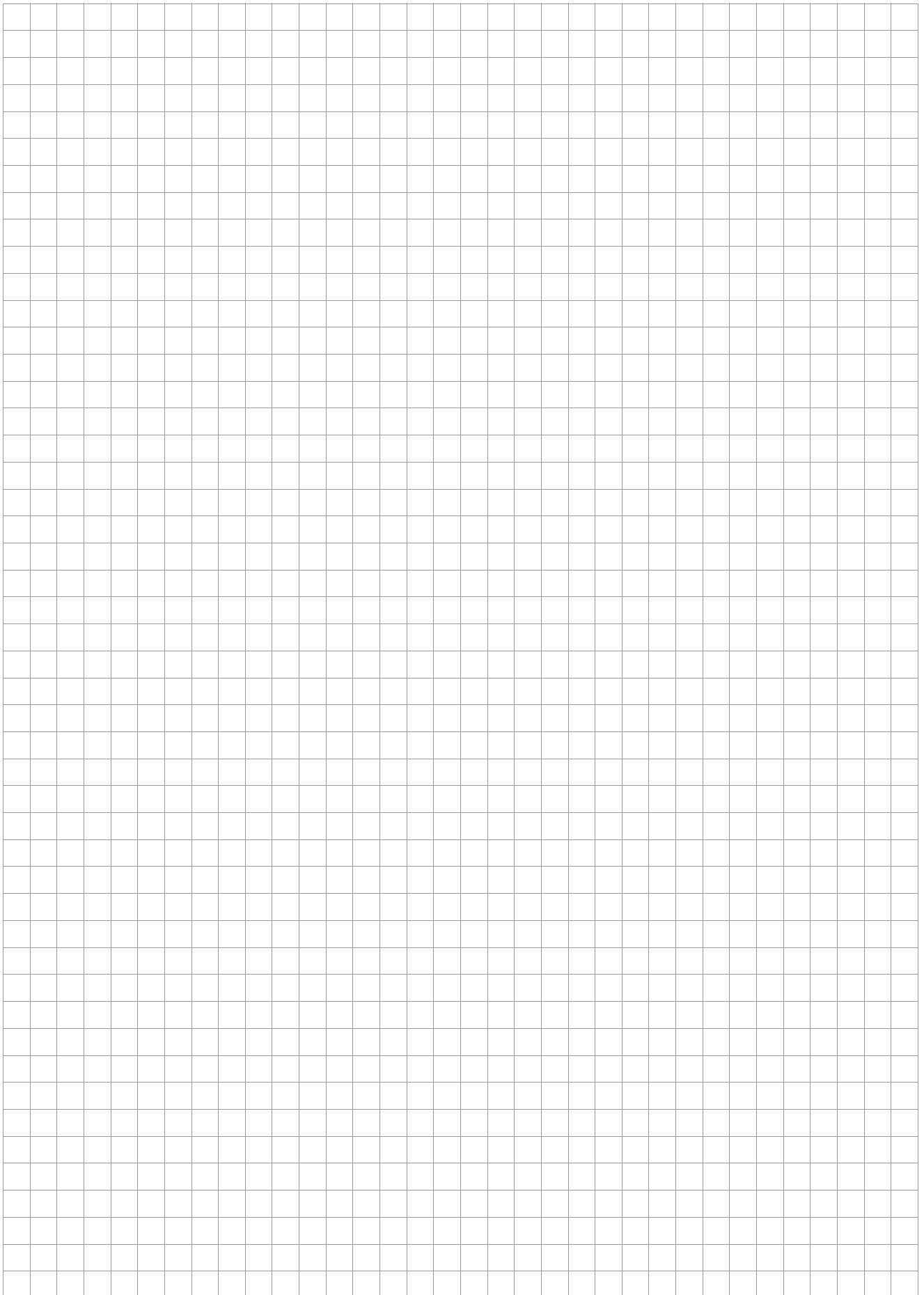
■ По всем техническим вопросам просьба обращаться:

– Тел.: +49(0)2772 505-9052

– E-Mail: [info@rittal.com](mailto:info@rittal.com)

– Интернет: [www.rittal.com](http://www.rittal.com)

■ По вопросам сбыта и сервиса обращайтесь в местное представительство Rittal, указанное на [www.rittal.com/contact](http://www.rittal.com/contact).





---

A large grid of graph paper for taking notes, consisting of 20 columns and 30 rows of small squares.

# Rittal – The System.

**Faster – better – everywhere.**

- Enclosures
- Power Distribution
- Climate Control
- IT Infrastructure
- Software & Services

You can find the contact details of all Rittal companies throughout the world here.



[www.rittal.com/contact](http://www.rittal.com/contact)

RITTAL GmbH & Co. KG  
Postfach 1662 · 35726 Herborn · Germany  
Phone +49 2772 505-0 · Fax +49 2772 505-2319  
E-mail: [info@rittal.de](mailto:info@rittal.de) · [www.rittal.com](http://www.rittal.com)

11.2018 / D-0100-00000012 Rev. 01

ENCLOSURES

POWER DISTRIBUTION

CLIMATE CONTROL

IT INFRASTRUCTURE

SOFTWARE & SERVICES

FRIEDHELM LOH GROUP

