

Rittal – The System.

Faster – better – everywhere.

Stacionárna ohýbacia a dierovacia jednotka prívodových zbernicových líšt CW 120-S



4055.700

Návod na obsluhu

ENCLOSURES

POWER DISTRIBUTION

CLIMATE CONTROL

IT INFRASTRUCTURE

SOFTWARE & SERVICES

FRIEDHELM LOH GROUP



Predslov

Vážený zákazník!

Ďakujeme, že ste sa rozhodli pre výrobok Rittal. Pred prvým použitím vášho zariadenia si dôkladne prečítajte tento návod na obsluhu uschovajte si priloženú Product Control Card, aby ste po nich mohli v prípade potreby siahnuť.

Veľa úspechov vám praje

váš

Rittal GmbH & Co. KG

Rittal GmbH & Co. KG
Auf dem Stützelberg

35745 Herborn
Nemecko

Tel.: +49(0)2772 505-0
Fax: +49(0)2772 505-2319

E-Mail: info@rittal.com
www.rittal.com

V prípade technických otázok o našom spektre výrobkov sme vám kedykoľvek k dispozícii.

Obsah

1	Označenie CE	4
2	Bezpečnostné pokyny	4
2.1	Symboly v tomto návode na obsluhu	4
2.2	Symboly na stroji	4
2.3	Všeobecne platné bezpečnostné pokyny.	5
2.4	Osobné ochranné vybavenie.....	6
2.5	Ostatné riziká pri prevádzkovaní stroja	6
3	Používanie v súlade s určením	6
4	Rozsah dodávky	7
5	Technická špecifikácia	7
6	Dostupné príslušenstvo	7
7	Opis zariadenia	8
8	Uvedenie do prevádzky	9
9	Ohýbanie prívodových zbernicových líšt	12
10	Dierkovanie prívodových zbernicových líšt	14
11	Údržba a inšpekcia	16
12	Demontáž a likvidácia	17
13	Kontaktné údaje	18

1 Označenie CE

Rittal GmbH & Co. Spoločnosť Rittal GmbH & Co. KG potvrdzuje súlad „Stacionárnej ohýbacej a dierovacej jednotky prívodových zbernicových líšt“ so smernicou 2006/42/ES o strojových zariadeniach a smernicou 2014/30/EÚ. Bolo vyhovené príslušné vyhlásenie o zhode. Nájdete ho na konci tohto dokumentu, na webovej stránke spoločnosti Rittal alebo pri zariadení ako osobitný dokument.

2 Bezpečnostné pokyny

2.1 Symboly v tomto návode na obsluhu

V tejto dokumentácii nájdete nasledujúce symboly:



Výstraha!

Nebezpečná situácia, ktorá pri nerespektovaní upozornenia môže viesť k smrti alebo ťažkému poraneniu.



Pozor!

Nebezpečná situácia, ktorá pri nerespektovaní upozornenia môže viesť k (ľahkým) poraneniám.



Upozornenie:

Dôležité upozornenia a označenie situácií, ktoré môžu viesť k vecným škodám.

- Tento symbol označuje „akčný bod“ a znázorňuje, že máte vykonať nejakú činnosť, resp. pracovný krok.

2.2 Symboly na stroji

Na stroji sú uvedené nasledujúce symboly.



Varovanie pred laserovým žiarením.



Nebezpečenstvo vyhodenia malých častíc.



Nebezpečenstvo pomliaždenia a porezania otáčajúcimi sa obrobkami.



Nebezpečenstvo pomliaždenia a porezania pohyblivými časťami stroja.



Dodržujte návod na obsluhu.



Noste ochranné okuliare.



Maximálne rozmery obrobkov.

2.3 Všeobecne platné bezpečnostné pokyny.

Pri prácach na vysokotlakových hydraulických strojoch môže neodborná manipulácia alebo nesprávna údržba spôsobiť poškodenie stroja a ťažké zranenia. Preto vždy dodržujte nasledujúce bezpečnostné pokyny a v prípade otázok sa obráťte na náš servisný tím.

Pozor...

- ... pri manipulácii s hydraulickým olejom. Pri dlhšej prevádzke sa olej môže silno zahriať. Hrozí nebezpečenstvo poranenia!
- Dlhé prívodové zbernicové lišty sa pri ohnutí môžu rýchlo a neočakávane posunúť dozadu. Uistite sa, že sa v pracovnej oblasti nenachádzajú žiadne osoby. Nebezpečenstvo poranenia!
- Na predĺženie životnosti stroja by hydraulický valec nemal byť vedený pod plným tlakom až na doraz.
- Nebezpečenstvo znečistenia prostredia! Zachyťte vytekajúci hydraulický olej a zabráňte vtečeniu do kanalizácie alebo podzemných či povrchových vôd.

Vždy...

- ... spracúvajte prívodové zbernicové lišty z medi alebo hliníka.
- ... polohujte prívodové zbernicové lišty v stroji na stred alebo v pravom uhle.
- ... z pracovnej oblasti odstráňte predmety a cudzie telesá.
- ... polohujte prívodové zbernicové lišty na stred k záťažovému piestu, aby sa ohýbacia matica nevzpriečila.
- ... dbajte na prípustné maximálne rozmery obrobkov.
- ... dlhé prívodové zbernicové lišty vždy vhodne podporte alebo podložte, aby nespadli.
- ... pred použitím stroja skontrolujte elektrické a hydraulické prívodné vedenia na prípadné poškodenia.
- ... používajte predpísané hydraulické čerpadlo
- ... dbajte na bezpečný stav stroja.
- ... dodržiavajte pokyny v návode na použitie.
- ... vyškolte nových používateľov stroja na jeho bezpečné používanie.
- ... počas práce so strojom noste ochranné okuliare.
- ... dodržiavajte lokálne špecifické smernice.
- ... skladujte a používajte stroj iba v suchých a dobre vetraných miestnostiach.

Nikdy...

- ... nepoužívajte stroj v prípade poškodenia alebo chýbajúcich dielov.
- ... nevykonávajte zmeny na stroji alebo neodstraňujte varovné štítky.
- ... nesiahajte do pracovnej oblasti nástrojov alebo výkyvnej oblasti obrobkov.
- ... nepozerajte úmyselne priamo do laserového lúča.
- ... neotvárajte spojky pod tlakom.
- ... neuvádzajte pod tlak nespojené hadicové spojky.
- ... neprekročte maximálny prevádzkový tlak.
- ... nenechávajte stroj v prevádzke bez dozoru.
- ... nedovoľte, aby stroj prišiel do kontaktu s horľavými látkami.

3 Používanie v súlade s určením

SK

- ... nepoužívajte stroj, ak ste si dôkladne neprečítali a neporozumeli návodu na obsluhu.
- ... neprevádzkujte alebo neskladujte stroj pri teplotách vyšších ako 45 °C (113 °F).
- ... nepoužívajte stroj v miestnostiach s nebezpečenstvom výbuchu.

2.4 Osobné ochranné vybavenie

Personál obsluhy a údržby musí počas všetkých prác na stroji nosiť osobné ochranné vybavenie. Osobné ochranné vybavenie pozostáva aspoň z nasledujúcich súčastí:

- Bezpečnostná pracovná obuv: pri každej práci na stroji
- Ochranné okuliare: pri každej práci na stroji
- Rukavice: pri nakladaní a vykladaní stroja

2.5 Ostatné riziká pri prevádzkovaní stroja

Existuje nebezpečenstvo, že počas prevádzky praskne hydraulická hadica alebo že je netesné tesnenie. Tým môže vytečť olej pod vysokým tlakom.

- Pri všetkých prácach na stroji noste osobné ochranné vybavenie (porov. odsek 2.4 „Osobné ochranné vybavenie“).

Existuje nebezpečenstvo, že malé častice môžu byť zo spracovávacej oblasti vyhodene veľkou rýchlosťou (napr. vypudením gumenej tesniacej lišty pri dierovaní, zlomení nástroja alebo zlou kombináciou nástrojov pri dierovaní).

- Pri všetkých prácach na stroji noste osobné ochranné vybavenie (porov. odsek 2.4 „Osobné ochranné vybavenie“).

Z dôvodu vysokej rýchlosti existuje pri montáži ohýbacej matrice nebezpečenstvo pomliaždenia medzi nástrojom a telesom stroja.

- Nastavenie stroja vykonávajte s potrebnou opatrnosťou a dodržiavajte pritom maximálne prípustné zdvíhacie hmotnosti pre personál.

Ak stroj obrobí zbernicové lišty z materiálu, ktorý nie je prípustný alebo je príliš hrubý, existuje nebezpečenstvo, že budú nástroje poškodené a že sa časti nástrojov oddelia.

- Spracúvajte a obrábajte iba také materiály, ktoré sú v súlade s riadnym určením (porov. odsek 3 „Používanie v súlade s určením“) a technickými údajmi (porov. odsek 5 „Technická špecifikácia“).

Ak bude stroj spracúvať dlhé zbernicové lišty, existuje nebezpečenstvo, že tieto zbernicové lišty spadnú zo spracovacieho stola.

- Dlhé zbernicové lišty podprite vhodnými stabilnými oporami, aby ste zabránili spadnutiu, a tým pádom aj nebezpečenstvu poranenia.

3 Používanie v súlade s určením

„Stacionárna ohýbacia a dierovacia jednotka prívodových zbernicových lišt“ (č.výr. 4055.700) je stolový stroj s jednočinným vysokotlakovým hydraulickým valcom na ohýbanie a dierovanie medených alebo hliníkových zbernicových lišt až do maximálnej šírky 120 mm a maximálnej hrúbky 12 mm. Stroj nie je určený na rezanie stavebných ocelí alebo nástrojov. Na pohon „Stacionárnej ohýbacej a dierovacej jednotky prívodových zbernicových lišt“ sa používa elektrohydraulické čerpadlo (č.výr. 4055.720) s príslušným nožným spínačom (č.výr. 4055.712).

4 Rozsah dodávky

Rozsah dodávky

Stacionárna ohýbacia a dierovacia jednotka prívodových zbernicových lišt CW 120-S

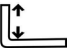
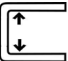
Ohýbacie nástroje

Dĺžkový doraz

Návod na použitie

Tab. 1: Rozsah dodávky

5 Technická špecifikácia

Technická špecifikácia	
Výr.č. a označenie	4055.700 Stacionárna ohýbacia a dierovacia jednotka prívodových zbernicových lišt CW 120-S
Max. tlak	700 bar (10150 psi)
Max. tlaková sila	230 kN (52200 lbs)
Max. prepravný objem	1,95 l/min (0,5 gal/min)
Prípustné materiály	Meď, hliník
Max. šírka prívodovej zbernicovej lišty	120 mm (4,72")
Max. výška prívodovej zbernicovej lišty	12 mm (0,47")
Min. priemer otvorov (tyče)	– Ø 6,6 mm pri hrúbke materiálu 0...5 mm – Ø 9,0 mm pri hrúbke materiálu 0...6 mm – Ø 11 mm pri hrúbke materiálu 0...12 mm
Max. priemer otvorov (tyče)	Ø 21,5 mm pri hrúbke materiálu 0...12 mm
	min. 50 mm (min. 2")
	min. 100 mm (min. 4")
Laser	0,4 mW, Class 1 Laser; MTBF>10 000 h
Hmotnosť	63 kg (138 lbs)
Vhodné hydraulické čerpadlo	Elektrohydraulické čerpadlo (č.výr. 4055.720)

Tab. 2: Technická špecifikácia

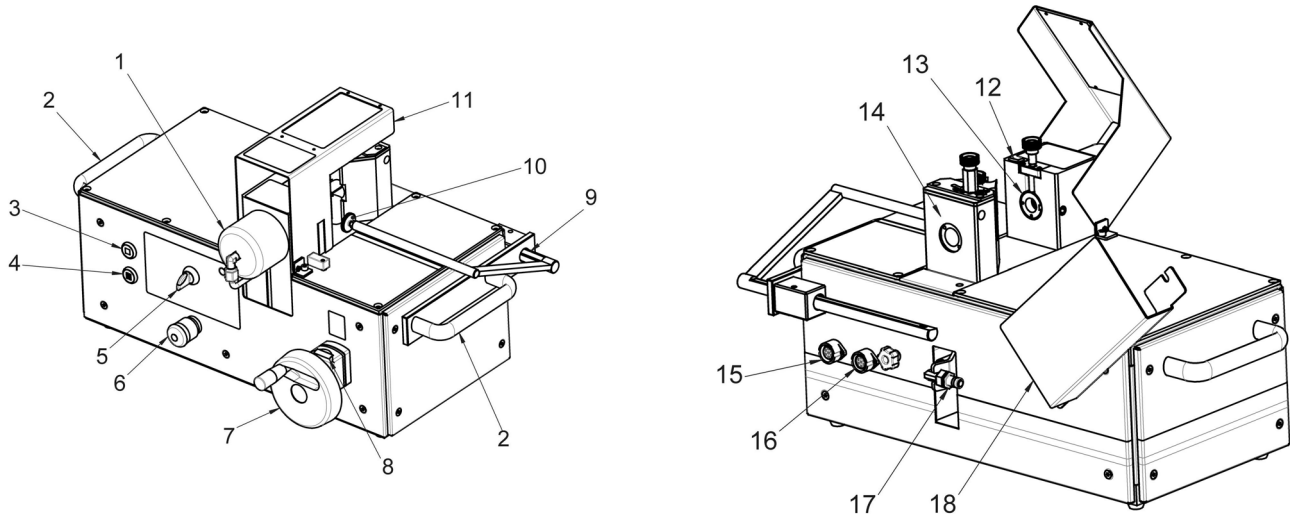
6 Dostupné príslušenstvo

Dostupné príslušenstvo	Výr.č.
Elektrohydraulické čerpadlo	4055.720
Nožný spínač	4055.712
Razidlo kruhové	4055.740 – 4055.750
Matica kruhová	4055.770 – 4055.780
Razidlo a matrice pre dlhé otvory, ako aj špeciálne príslušenstvo	4055.791

Tab. 3: Dostupné príslušenstvo

7 Opis zariadenia

„Stacionárna ohýbacia a dierovacia jednotka prívodových zbernicových líšt“ je vysokovýkonný stolový stroj, ktorý je vybavený jednočinným hydraulickým valcom (1). Pri maximálnom tlaku 700 bar sa dosiahne sila cca. 23 ton.



Obr. 1: Predný a zadný pohľad

Legenda

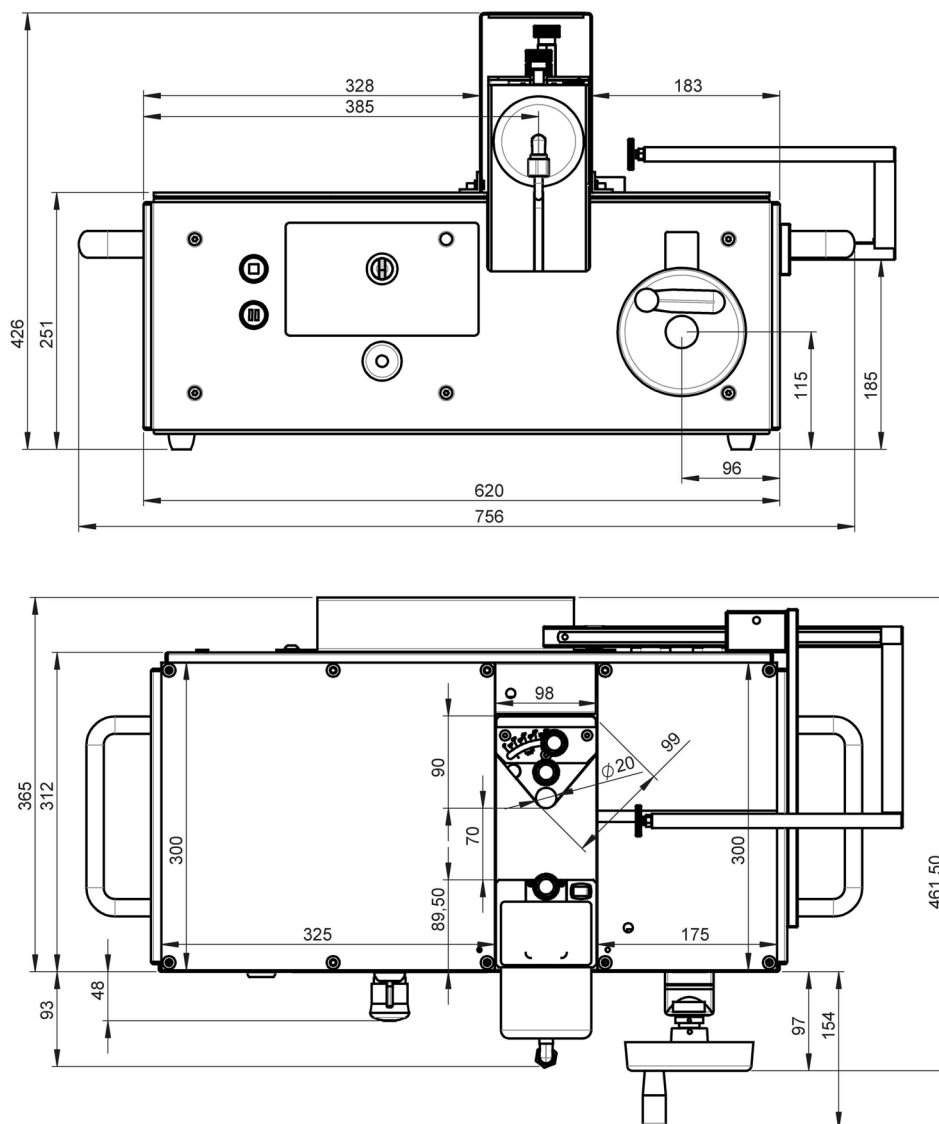
- 1 Vysokotlakový hydraulický ventil
- 2 Držadlo
- 3 Tlačidlo Stop
- 4 Tlačidlo Prestávka
- 5 Voliaci prepínač
- 6 Tlačidlo núdzového zastavenia
- 7 Otočné koleso
- 8 Displej nastavenia výšky
- 9 Stupnica na odčítanie
- 10 Dĺžkový doraz
- 11 Ochranný kryt
- 12 Zap/Vyp spínač lasera
- 13 Závažový piest
- 14 Teleso stroja
- 15 Zdierka (4 pólová) pre nožný spínač
- 16 Zdierka (7-pólová) pre riadiaci kábel
- 17 Hydraulické pripojenie
- 18 Kryt pre hydraulické pripojenie

Na prenos pracovnej sily na používané nástroje sa nachádza záťažový piest (13) s univerzálnym záznamom v telese (14) stolového stroja. V záťažovom pieste je integrovaný centricky uložený laser, ktorý sa riadi pomocou spínača Zap/Vyp (12).

Na zadnej strane stroja nájdete hydraulickú (17) a elektrickú (16) prípojku pre hydraulické čerpadlo. Jednopedálový nožný spínač je pomocou 4-pólovej zdierky (15) spojený so strojom. Tlačidlo núdzového spínača (6) môže v prípade nebezpečnej situácie ihneď zastaviť hydraulické čerpadlo a vyviezť nástroje do východiskovej polohy. Teleso (14) je chránené stabilným bezpečnostným ochranným krytom (11).

Nad tlačidlom núdzového spínača sa nachádza voliaci prepínač (5) na nastavenie želaného prevádzkového režimu (ohýbanie/dierovanie). Dodatočne je stroj vybavený tlačidlom Prestávka (4), ako aj Zastavenie (3).

Otočným kolesom (7) môžete podľa displeja pre nastavenie výšky (8) komfortne nastaviť výšku telesa. Postranný dĺžkový doraz (10) so stupnicou na odčítanie (9) môžete použiť alternatívne alebo aj ako doplnenie k laseru pre nastavenie a polohovanie obrobkov.



Obr. 2: Rozmery

8 Uvedenie do prevádzky

Dostávate kompletne zmontovanú „Stacionárnu jednotku ohýbania a dierovania prívodových zbernicových líšt“, ako aj detailný návod na použitie.

- Pri prevzatí tovaru si skontrolujte prípadné škody vzniknuté pri preprave a kompletnosť dodania.
- V prípade problémov sa bezodkladne obráťte na výrobcu alebo na predajcu.
- V každom prípade si pred uvedením stroja do prevádzky prečítajte kompletný návod na použitie, ako aj spoluplatiace podklady.



Pozor!

Pri zdvíhaní stroja v balení alebo pri spadnutí zdvíhaného stroja existuje nebezpečenstvo zranenia (celková hmotnosť cca. 60 kg).

- Dodržiavajte maximálne limity pre osoby na zdvíhanie bremien. V prípade prekročenia tohto limitu použite zdvíhacie zariadenie.
- Nezdriavajte sa pod zdvíhaným strojom.

**Pozor!**

Pri opakovanom uvedení stroja do prevádzky existuje nebezpečenstvo, že nesprávnym skladovaním alebo chýbajúcou ochranou proti korózii vznikne ohrozenie vzniknuté zablokoványmi prvkami stroja.

- Pred opakovaným uvedením stroja do prevádzky skontrolujte ľahký beh stroja a všetkých prvkov, ako aj správnu funkciu všetkých bezpečnostných zariadení (porov. odsek 11 „Údržba a inšpekcia“).

- Pri preprave a inštalácii stroja noste osobné ochranné vybavenie, najmä rukavice a bezpečnostnú obuv (porov. odsek 2.4 „Osobné ochranné vybavenie“).
- Uistite sa, že odkladacie plochy na stroji majú dostatočnú hmotnosť a že sú rovné.
- Skontrolujte prípadné stlačenie alebo iné poškodenia hydraulického hadice a riadiaceho kábla. Nikdy nepoužívajte poškodené hydraulické alebo elektrické vedenia.

**Upozornenie:**

Hydraulická hadica a elektrický riadiaci kábel pre stolový stroj sa dodávajú ako súprava v odolnom bezpečnostnom puzdre. Hydraulická hadica je pri dodaní naplnená hydraulickým olejom HLP46.

- Skontrolujte prípadné poškodenie sieťového kábla a zástrčky hydraulického čerpadla. V prípade poškodenia nepoužívajte elektrohydraulické čerpadlo!
- Stroj umiestnite stabilne na zabezpečenie jeho bezpečného státia.
- Pripojte hydraulickú hadicu na hydraulické pripojenie (17) a elektrickú riadiacu hadicu na elektrické pripojenie (16) stroja.

**Pozor!**

Ak na stroji nie je pripojené schválené čerpadlo a ak je toto čerpadlo v prevádzke, existuje nebezpečenstvo poranenia v dôsledku prasknutých alebo roztrhnutých prvkov hydraulického obehu.

- Uistite sa, že budete používať výhradne iba elektrohydraulické čerpadlá uvedené v technických údajoch stroja.

**Upozornenie:**

Existuje nebezpečenstvo, že v prípade nefunkčného valca alebo pri odstraňovaní hydraulického čerpadla vytečie hydraulický olej pod tlakom.

- Pred odňatím hydraulického hadice sa uistite, že hydraulický systém nie je pod tlakom.

- Následne pripojte prírodné vedenie nožného spínača do 4-pólovej zdierky (15).
- Pred prvým použitím bezpodmienečne vymeňte tesniace uzatváracie skrutky (čierny) na otvore nádrže za svetlopriepustné odvzdušňovacie skrutky (oranžové), aby počas práce mohol do olejovej nádrže prúdiť vzduch.



Obr. 3: Výmena uzatváracie skrutky, príp. odvzdušňovacej skrutky (znázornenie je len príklad)

**Upozornenie:**

Tesniace uzatváracie skrutky musia byť pri neskoršej preprave stroja opäť naskrutkované na otvor nádrže, aby sa zabránilo vytečeniu hydraulického oleja.

- Tesniacu uzatváraciu skrutku naskrutkujte na závit na prednej strane elektrohydraulického čerpadla, aby ste k nej v prípade potreby mali rýchly prístup.

**Upozornenie:**

Dbajte na údaje v návode na obsluhu elektrohydraulického čerpadla!

- Nastavte spínač hydraulického čerpadla na „I“, aby ste čerpadlo uviedli do pohotovostného režimu.

**Výstraha!**

Ak sa pri prácach na stroji vyskytnú nebezpečné situácie, okamžite zastavte všetky nebezpečné pohyby stroja.

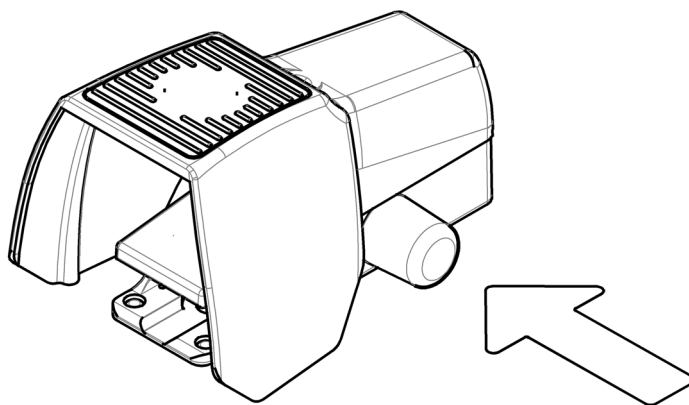
- **V prípade nebezpečnej situácie stlačte červené tlačidlo núdzového zastavenia (1) na stroji, aby ste zastavili pracovný proces!**
- **Prípadne stlačte nožný spínač ponad prvý tlakový bod. Môže to viesť rovnako k okamžitému zastaveniu pracovného procesu.**

Po stlačení tlačidla núdzového zastavenia:

- Ľahko pootočte tlačidlo núdzového zastavenia, aby sa znovu dostal do východiskovej polohy.
Čerpadlo sa znovu nastaví do pohotovostného režimu. Stlačením nožného pedála ich môžete znovu aktivovať.
- Ak bolo núdzové zastavenie vyvolané pomocou nožného spínača: uvoľnite nožný spínač vtlačením modrého silikónového krytu na strane nožného spínača (obr. 4).

**Upozornenie:**

Elektrohydraulické čerpadlo je vybavené okruhom núdzového zastavenia. Tento okruh sa aktivuje pomocou tlačidla núdzového zastavenia pripojeného stroja a ihneď spôsobí zastavenie motora a deaktiváciu integrovaného magnetického valca.



Obr. 4: Uvoľnenie nožného spínača

9 Ohýbanie prívodových zbernicových líšt

SK



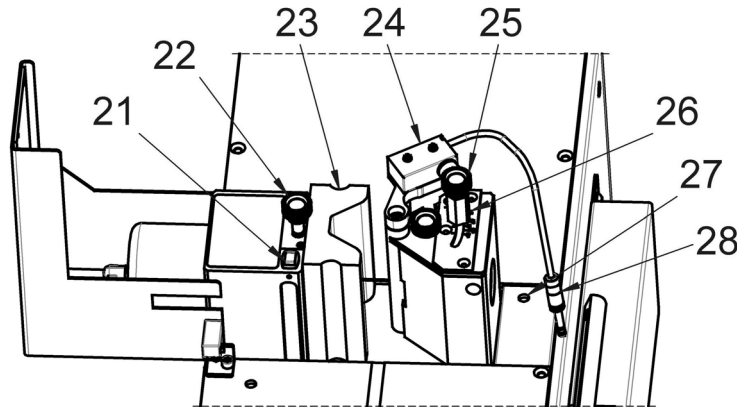
Upozornenie:

Pre zvýšenie životnosti lasera by ste ho pri dlhších prestávkach (> 10 – 15 min) mali vypnúť.

- Uvedte voliteľný spínač do polohy „ohýbanie“ alebo „dierovanie“.

9 Ohýbanie prívodových zbernicových líšt

Ohýbanie medených alebo hliníkových prívodových zbernicových líšt prebieha pomocou ohýbacej matrice (23), ktorá obrobok oboma ramenami ponad trňom ohne.



Obr. 5: Ohýbanie prívodových zbernicových líšt

Legenda

- 21 Zap/Vyp spínač lasera
- 22 Pripevňovacia skrutka pre nástroje v záťažovom pieste
- 23 Ohýbacia matrica
- 24 Elektronický spínač uholníka
- 25 Nastavovacia skrutka pre ohýbací uhol
- 26 Uhlová stupnica
- 27 Zdierka
- 28 Zástrčka



Výstraha!

Pri ohýbaní prívodových zbernicových líšt existuje nebezpečenstvo porezania, resp. uviaznutia častí tela kolísajúcimi dielmi.

- **Uistite sa, že sa v pracovnej oblasti nenachádzajú žiadne osoby alebo predmety.**
- **V prípade nebezpečnej situácie ihneď stlačte tlačidlo núdzového zastavenia na stroji alebo alternatívne na nožnom spínači nad prvým tlakovým bodom, aby ste zastavili pracovný proces!**

- Voliteľný spínač stroja nastavte do polohy „ohýbanie“.
- Ohýbaciú matricu (23) nasadte do záznamu nástrojov záťažového piestu a pripevnite pripevňovacou skrutkou (22).
- Elektronické snímače uhlov (24) nasadte do poloopeného zaoblenia telesa.
- Zasuňte zástrčku (28) spojovacieho kábla do zdierky (27) za pracovným blokom.
- Pomocou uhlovej stupnice (26) nastavte želaný ohýbací uhol na nastavovacej skrutke (25).
- Nastavovaciu skrutku (25) riadne utiahnite.

9 Ohýbanie prívodových zbernicových líšt

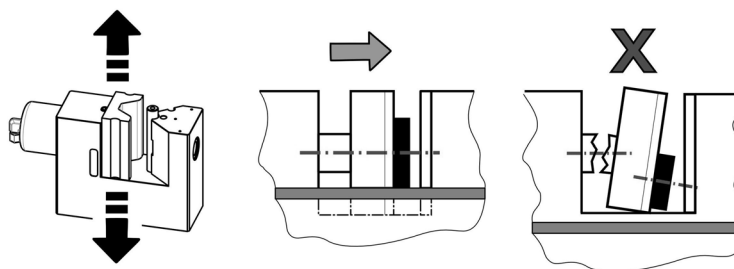
SK



Upozornenie:

Pri ohýbaní prívodových zbernicových líšt dochádza k plastickému (trvalému) a elastickému (odpruživému) tvarovaniu obrobku. Na vyrovnanie elastického podielu ohýbania a odpruženia materiálu by mal byť ohýbací uhol nastavený vždy 1 – 3 stupne nad želaným uhlom.

- Na obrobku označte ohýbaciú líniu.
Alternatívne môžete príslušne nastaviť aj dĺžkový doraz na stroji.
- Výšku telesa prestavte otočným kolesom a ohýbaciú maticu vycentrujte na stred k obrobku.



Obr. 6: Vycentrovanie obrobku



Upozornenie:

Existuje nebezpečenstvo, že sa ohýbaciú matica pri nevycentrovanom ohýbaní materiálu zlomí, zasekne sa, príp. poškodí teleso stroja.

- Uistite sa, že ste materiál pre ohýbaciú proces správne nasadili na stred.

- Obrobok vsadte medzi ohýbaciú maticu a ohýbaciú časť.
Materiál musí byť na oboch stolových platniach vyrovnaný. Prívodovú zbernicovú líštu je nutné polohovať tak, aby bol stred ohybu zhodný s bodom laseru alebo aby bola postranná strana vyrovnaná na nastavený doraz.
- Uzatvorte ochranný kryt.



Upozornenie:

Ochranný kryt je pripojený pomocou interného bezpečnostného spínača. Pri otvorenom ochrannom kryte sa nemôže spustiť pracovný proces. Kedykoľvek je možné ukončiť aplikáciu zdvihnutím ochranného krytu.



Výstraha!

Existuje nebezpečenstvo, že pri ohýbaní prívodových zbernicových líšt zo spracovanej oblasti vyletia veľkou rýchlosťou malé čiastočky.

- Pri všetkých prácach na stroji noste osobné ochranné vybavenie (porov. odsek 2.4 „Osobné ochranné vybavenie“).

- Ohýbaciú proces spustíte stlačením nožného spínača až po prvý tlakový bod (nožný pedál stlačený tak do polovice podľa sily do cca. 20 kg).
Hydraulické čerpadlo sa aktivuje a vedie do nástroja prúd oleja.
- Držte nožný spínač stlačený, kým elektronický spínač uholníka neskončí ohýbaciú proces.
Čerpadlo sa deaktivuje a nástroj vyjde späť do svojej východiskovej polohy.
- Na **zastavenie** procesu ohýbania: stlačte a držte tlačidlo Prestávka.

10 Dierkovanie prívodových zbernicových líšt

SK

Po uvoľnení tlačidla prestávka bude proces pokračovať.

- Na **prerušenie** procesu ohýbania: stlačte tlačidlo Zastavenie. Stroj sa vráti do východiskovej polohy a ohýbací proces musí byť pomocou nožného spínača odštartovaný nanovo.



Upozornenie:

V závislosti od hrúbky a charakteru materiálu musí byť nastavenie uhlov na stroji jednoducho nastaviteľné, aby sa dosiahol želaný ohýbací uhol prívodovej zbernicovej líšty. Ak je raz uhol správne nastavený, nemusí byť viac nastavovaný nanovo, kým bude obrábaný rovnaký materiál.

- Na vypnutie čerpadla nastavte spínač na „0“.

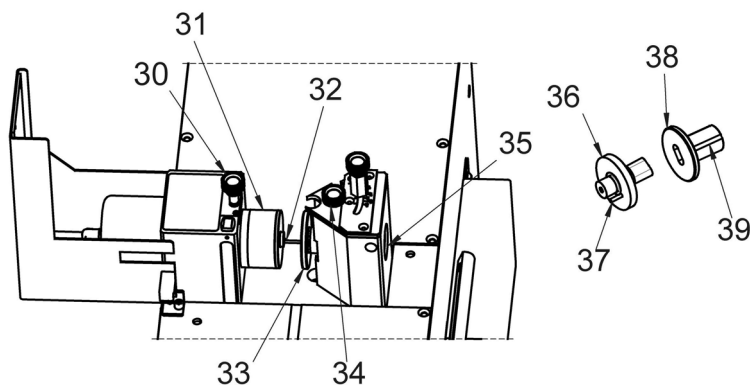
10 Dierkovanie prívodových zbernicových líšt

Dierkovanie medených alebo hliníkových zbernicových líšt sa realizuje razidlom (31) a k tomu vhodnú maticou (33). Razidlá s pozdĺžnou dierou a maticou disponujú dodatočnými kolíkmi (37) alebo drážkami (39), ktoré uľahčia presné polohovanie.



Upozornenie:

Dbajte na údaje o minimálnej a maximálnej veľkosti otvorov, ktoré sa majú dierovať, ktoré sú uvedené v technických údajoch (porov. odsek 5 „Technická špecifikácia“).



Obr. 7: Dierkovanie prívodových zbernicových líšt

Legenda

- 30 Pripevňovacia skrutka pre nástroje v záťažovom pieste
- 31 Razidlo s neoprénovým zhadzovačom
- 32 Centrovací hrot dierovača
- 33 Dierovacia matica
- 34 Pripevňovacia skrutka pre dierovaciu maticu
- 35 Otvor pre odpad pri vysekávaní
- 36 Razidlo pre dlhé diery
- 37 Polohovací kolík
- 38 Matica pre dlhé diery
- 39 Polohovacia drážka pre pripevňovaciu skrutku



Upozornenie:

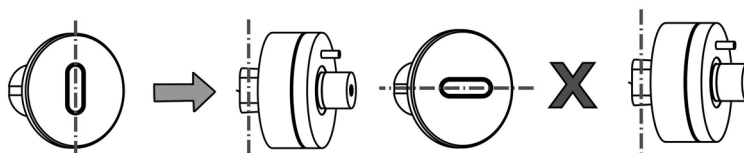
Používajte iba ostré razidlá a matrice. Pravidelne olejujte razidlo, aby ste predĺžili životnosť nástrojov a zjednodušili vrátenie do východiskovej pozície.

- Voliteľný spínač stroja nastavte do polohy „dierovanie“.

10 Dierkovanie prívodových zbernicových líšt

SK

- Pre dierovanie vyberte z pracovného bloku vyberte ohýbaciú maticu a elektronický snímač uhlov.
- Ohýbaciú maticu (33) nasadíte do telesa (obr. 1, 14) a pripevníte pripevňovacou skrutkou (34). Pri použití matrice dlhých dier zabezpečte, aby príslušná drážka (39) ukazovala nahor.
- Nasadíte razidlo s neoprénovým zhadzovačom (31) do záznamu obrobníkov záťažového piestu a pripevníte pripevňovacou skrutkou (30). Pri razení dlhých dier (36) sa uistite, že polohovací kolík (37) správne sedí v príslušnom otvore záťažového piestu (obr. 1, 13) a že sa zarovnanie dlhých dier zhoduje s maticou.

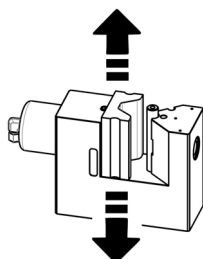


Výstraha!

Existuje nebezpečenstvo, že sa nesprávnou kombináciou nástrojov odlúpiť časti nástrojov a budú vystrelené z obrábacieho priestoru.

- Uistite sa, že používate správnu kombináciu nástrojov.
- Pri všetkých prácach na stroji noste osobné ochranné vybavenie (porov. odsek 2.4 „Osobné ochranné vybavenie“).

- Teraz na prívodovej zbernicovej lišty označte želanú polohu otvorov.
- Výšku základného telesa nastavte pomocou otočného kola (obr. 1, 7) na stredný bod razenia.



Obr. 8: Nastavenie stredného bodu razenia

- Centrovací hrot razidla (32) nasadíte priamo do jamky. Tak je možné presne vytvoriť predlohu dierovania.
- Uzatvorte ochranný kryt.



Upozornenie:

Ochranný kryt je pripojený pomocou interného bezpečnostného spínača. Pri otvorení ochranného krytu sa nemôže spustiť pracovný proces. Kedykoľvek je možné ukončiť aplikáciu zdvihnutím ochranného krytu.



Výstraha!

Existuje nebezpečenstvo, že pri dierovaní prívodových zbernicových líšt zo spracovanej oblasti vyletia veľkou rýchlosťou malé čiastočky.

- Pri všetkých prácach na stroji noste osobné ochranné vybavenie (porov. odsek 2.4 „Osobné ochranné vybavenie“).

- Dierovací proces spustíte stlačením nožného spínača až po prvý tlakový bod (nožný pedál stlačený tak do polovice, s príslušnou silou do cca. 20 kg). Hydraulické čerpadlo sa aktivuje a vedie do nástroja prúd oleja.
- Držte nožný spínač stlačený, až kým elektronický spínač koncovej polohy v telese deaktivuje hydraulické čerpadlo a nástroje sa vrátia do svojej východiskovej polohy.



Upozornenie:

Neoprénový stierač tlačí privodovú zbernicovú lištu proti matrici tak dlho, kým razidlo nevyjde z materiálu a kým nebude môcť byť vybratý obrobok.

- Na vypnutie čerpadla nastavte spínač na „0“.

11 Údržba a inšpekcia

Používateľ je povinný udržiavať a opravovať orezávaciu a dierovaciu jednotku podľa pokynov v návode na obsluhu a v súlade s príslušnými normami a pravidlami platnými v krajine prevádzkovania.

Intervaly údržby sú stanovené podľa odporúčanej početnosti výkonov.



Pozor!

Pri zapnutom stroji hrozí nebezpečenstvo spustenia, napr. neúmyselným stlačením nožného spínača, a tým pádom hrozí aj nebezpečenstvo zranenia v oblasti komponentov zariadenia.

- **Pred akýmkoľvek údržbovými prácami a opravami sa uistite, že zástrčka pripojeného hydraulického čerpadla bola vytiahnutá, aby ste zabránili neúmyselnému zapojeniu.**

Pred každým používaním...

- ... vizuálne skontrolujte možné poškodenia celého stroja, hydraulického čerpadla a hadíc, ako aj nožného spínača.
- ... skontrolujte prípadné poškodenie všetkých elektrických a hydraulických privodných vedení.
- ... skontrolujte správne, pevné osadenie hydraulických spojok.
- ... skontrolujte správnu funkciu nožného spínača.

Každý týždeň...

- ... vyčistíte celý stroj. Nepoužívajte pritom žiadne agresívne čistiace prostriedky, aby ste nepoškodili bezpečnostné pokyny vyobrazené na stroji.
- ... zľahka naolejujte razidlo a matrice.



Upozornenie:

Chýbajúci ochranný film alebo príliš dlhý čas odstávky stroja môže spôsobiť koróziu, a tým pádom aj obmedzenie a ovplyvnenie funkcie dielov.

- ... skontrolujte správnu funkciu bezpečnostného vypnutia na kryte a na nožnom spínači.
- ... skontrolujte správnu funkciu tlačidla bezpečnostného zastavenia pri aktivovanom čerpadle.

**Výstraha!**

V prípade poškodených bezpečnostných zariadení hrozí nebezpečenstvo poranenia.

- **Ak by ste pri kontrole funkcií bezpečnostného vypnutia zistili, že tieto funkcie stroj nezastavia, ihneď ukončíte práce na stroji.**
- **Bezodkladne dajte funkcie bezpečnostných vypnutí opraviť.**
- **Stroj opäť uveďte do prevádzky až po ukončení opráv.**

Každý mesiac...

- ... vizuálne skontrolujte prípadné škody alebo lomy telesa a v prípade potreby ich vymeňte.
- ... skontrolujte označenia a výstražné štítky na stroji na ich dobrú čitateľnosť a prípadné poškodenie a v prípade potreby ich vymeňte (porov. odsek 2.2 „Symboly na stroji“).

Každých 6 rokov...

- ... vymeňte hydraulickú hadicu.

Údržbu, kontroly a opravy smú vykonávať iba vyškolení elektrikári podľa predpisov platných v príslušnej krajine.

12 Demontáž a likvidácia

**Pozor!**

Pri zdvíhaní stroja v balení alebo pri spadnutí zdvíhaného stroja existuje nebezpečenstvo zranenia (celková hmotnosť cca. 60 kg).

- **Dodržiavajte maximálne limity pre osoby na zdvíhanie bremien. V prípade prekročenia tohto limitu použite zdvíhacie zariadenie.**
- **Nezdržiavajte sa pod zdvíhaným strojom.**

- Pri preprave a inštalácii stroja noste osobné ochranné vybavenie, najmä rukavice a bezpečnostnú obuv (porov. odsek 2.4 „Osobné ochranné vybavenie“).
- Hydraulické čerpadlo vypnete otočením sieťového spínača do polohy „0“.
- Odstráňte odvzdušňovaciu skrutku a zatvorte otvor nádrže pomocou uzatváracej skrutky, aby ste zabránili vytečeniu hydraulickej tekutiny.
- Následne odpojte prírodné vedenie nožného spínača zo 4-pólovej zdierky.
- Odpojte hydraulickú hadicu z hydraulického pripojenia a elektrickú riadiacu hadicu z elektrického pripojenia stroja.
Pri vypnutom hydraulickom čerpadle, resp. beztlakovom hydraulickom systéme môže byť bez váhania odpojená hydraulická hadica bez toho, aby vytekla hydraulická kvapalina.

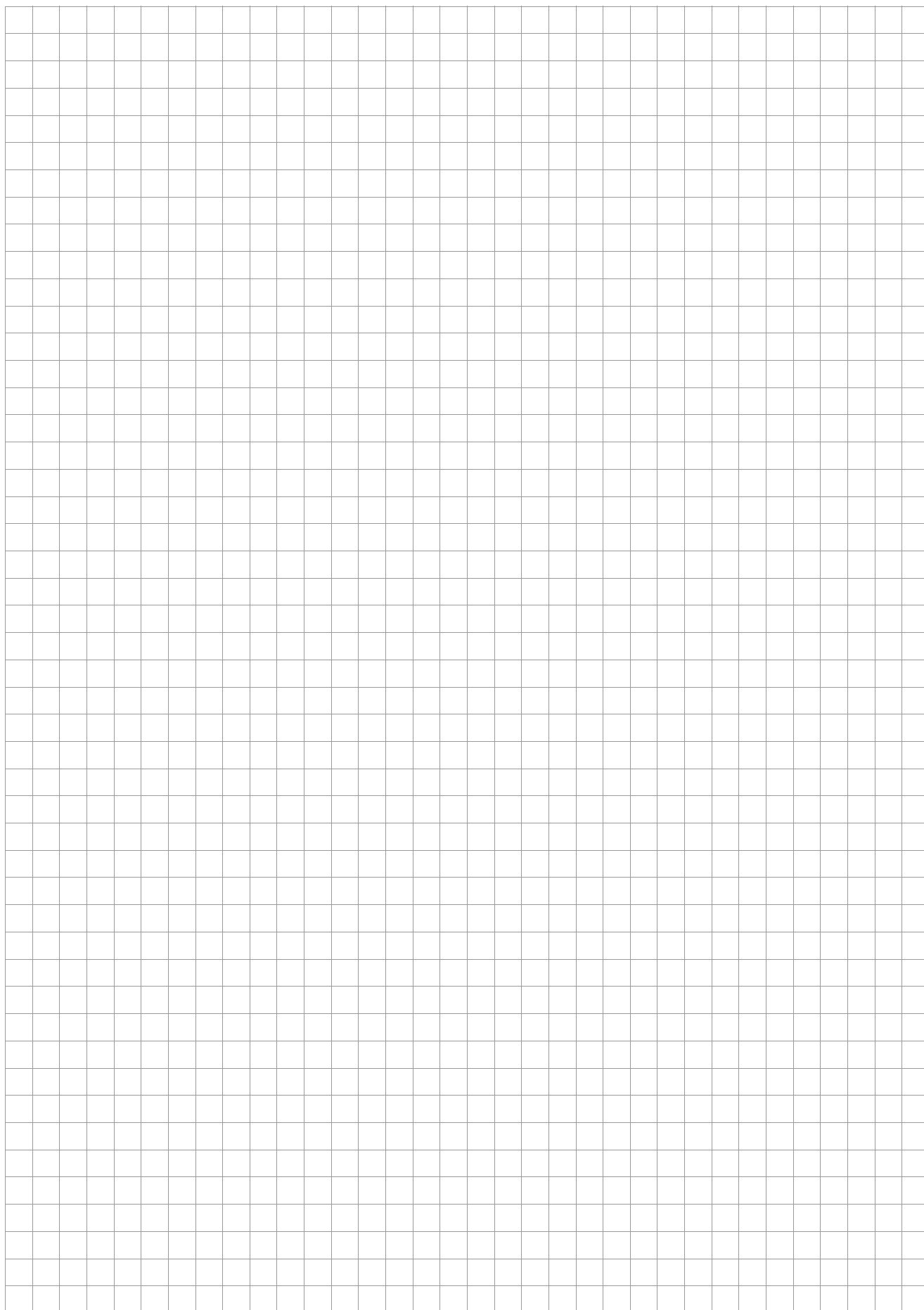
Jednotka ohýbania a dierovania prívodových zbernicových líšt musí byť zlikvidovaná, resp. zrecyklovaná v súlade s predpismi platnými v štáte použitia.

13 Kontaktné údaje

■ V prípade technických otázok sa obráťte na:

- Tel.: +49(0)2772 505-9052
- E-Mail: info@rittal.com
- Homepage: www.rittal.com

■ V prípade servisných a distribučných otázok sa obráťte na svoju lokálnu organizáciu spoločnosti Rittal, na www.rittal.com/contact.



Rittal – The System.

Faster – better – everywhere.

- Enclosures
- Power Distribution
- Climate Control
- IT Infrastructure
- Software & Services

You can find the contact details of all Rittal companies throughout the world here.



www.rittal.com/contact

RITTAL GmbH & Co. KG
Postfach 1662 · 35726 Herborn · Germany
Phone +49 2772 505-0 · Fax +49 2772 505-2319
E-mail: info@rittal.de · www.rittal.com

11.2018 / D-0100-00000012 Rev. 01

ENCLOSURES

POWER DISTRIBUTION

CLIMATE CONTROL

IT INFRASTRUCTURE

SOFTWARE & SERVICES

FRIEDHELM LOH GROUP

