

# Rittal – The System.

Faster – better – everywhere.

## Hydraulický valec CW 120 s hydraulickou hadicou

4055.806/4055.807



## Návod na použitie

ENCLOSURES

POWER DISTRIBUTION

CLIMATE CONTROL

IT INFRASTRUCTURE

SOFTWARE & SERVICES

FRIEDHELM LOH GROUP



## **Predslov**

Vážený zákazník!

Ďakujeme, že ste sa rozhodli pre výrobok Rittal. Pred prvým použitím vášho zariadenia si dôkladne prečítajte tento návod na obsluhu uschovajte si priloženú Product Control Card, aby ste po nich mohli v prípade potreby siahnuť.

Veľa úspechov vám praje

váš

Rittal GmbH & Co. KG

Rittal GmbH & Co. KG  
Auf dem Stützelberg

35745 Herborn  
Nemecko

Tel.: +49(0)2772 505-0  
Fax: +49(0)2772 505-2319

E-mail: [info@rittal.com](mailto:info@rittal.com)  
[www.rittal.com](http://www.rittal.com)

V prípade technických otázok o našom spektre výrobkov sme vám kedykoľvek k dispozícii.

**Obsah**

1	Označenie CE.....	4
2	Bezpečnostné pokyny .....	4
2.1	Symboly v tomto návode na obsluhu .....	4
2.2	Symboly na stroji.....	4
2.3	Všeobecne platné bezpečnostné pokyny.....	4
2.4	Osobné ochranné vybavenie.....	5
2.5	Ostatné riziká pri prevádzkovaní stroja .....	5
3	Používanie v súlade s určením.....	6
4	Technická špecifikácia .....	6
5	Dostupné príslušenstvo.....	6
6	Opis zariadenia .....	6
7	Uvedenie do prevádzky.....	7
8	Pripojenie hydraulického valca.....	9
9	Údržba a inšpekcia .....	10
10	Demontáž a likvidácia .....	11
11	Kontaktné údaje.....	12

## 1 Označenie CE

Rittal GmbH & Co. KG potvrdzuje súlad „hydraulického valca s hydraulickou hadicou“ so smernicou o strojových zariadeniach 2006/42/ES. Bolo vystavené príslušné vyhlásenie o zhode. Nájdete ho na konci tohto dokumentu, na webovej stránke spoločnosti Rittal alebo pri zariadení ako osobitný dokument.

## 2 Bezpečnostné pokyny

### 2.1 Symboly v tomto návode na obsluhu

V tejto dokumentácii nájdete nasledujúce symboly:



#### Výstraha!

**Nebezpečná situácia, ktorá pri nerespektovaní upozornenia môže viesť k smrti alebo ťažkému poraneniu.**



#### Pozor!

**Nebezpečná situácia, ktorá pri nerespektovaní upozornenia môže viesť k (ľahkým) poraneniám.**



#### Upozornenie:

Dôležité upozornenia a označenie situácií, ktoré môžu viesť k vecným škodám.

- Tento symbol označuje „akčný bod“ a znázorňuje, že máte vykonať nejakú činnosť, resp. pracovný krok.

### 2.2 Symboly na stroji

Na stroji sú uvedené nasledujúce symboly.



Nebezpečenstvo pomliaždenia a porezania pohyblivými časťami stroja.



Nebezpečenstvo poškodenia: Neosádzajte razidlo pri razení na zem alebo na matricu.



Dodržujte návod na obsluhu.



Noste ochranné okuliare.

### 2.3 Všeobecne platné bezpečnostné pokyny.

Pri prácach na vysokotlakových hydraulických strojoch môže neodborná manipulácia alebo nesprávna údržba spôsobiť poškodenie stroja a ťažké zranenia. Preto vždy dodržujte nasledujúce bezpečnostné pokyny a v prípade otázok sa obráťte na náš servisný tím.

### Pozor...

- ... pri manipulácii s hydraulickým olejom. Pri dlhšej prevádzke sa olej môže silno zahriať. Hrozí nebezpečenstvo poranenia!
- Veľké dierovacie nástroje sú príliš ťažké. Hydraulický valec CW 120 zabezpečte proti spadnutiu. Nebezpečenstvo poranenia!
- Na predĺženie životnosti stroja by hydraulický valec nemal byť vedený pod plným tlakom až na doraz.

### Vždy...

- ... spracúvajte iba vhodný plech. Dbajte na maximálny priemer.
- ... z pracovnej oblasti odstráňte predmety a cudzie telesá.
- ... ťahovú kotvu kompletne naskrutkujte do valca.
- ... dbajte na prípustné maximálne rozmery obrobkov.
- ... pred použitím stroja skontrolujte elektrické a hydraulické prírodné vedenia na prípadné poškodenia.
- ... dbajte na bezpečný stav stroja.
- ... dodržiavajte pokyny v návode na použitie.
- ... vyškolte nových používateľov stroja na jeho bezpečné používanie.
- ... počas práce so strojom noste ochranné okuliare.
- ... dodržiavajte lokálne špecifické smernice.
- ... skladujte a používajte stroj iba v suchých a dobre vetraných miestnostiach.

### Nikdy...

- ... nepoužívajte stroj v prípade poškodenia alebo chýbajúcich dielov.
- ... nevykonávajte zmeny na stroji alebo neodstraňujte varovné štítky.
- ... nesiahajte do pracovnej oblasti nástrojov.
- ... neotvárajte spojky pod tlakom.
- ... neuvádzajte pod tlak nespojené hadicové spojky.
- ... neprekročte maximálny prevádzkový tlak.
- ... nenechávajte stroj v prevádzke bez dozoru.
- ... nedovoľte, aby prišiel do kontaktu s horľavými látkami.
- ... nepoužívajte stroj, ak ste si dôkladne neprečítali a neporozumeli návodu na obsluhu.
- ... neprevádzkujte alebo neskladujte stroj pri teplotách vyšších ako 45 °C (113 °F).
- ... nepoužívajte stroj v miestnostiach s nebezpečenstvom výbuchu.

### 2.4 Osobné ochranné vybavenie

Personál obsluhy a údržby musí počas všetkých prác na stroji nosiť osobné ochranné vybavenie. Osobné ochranné vybavenie pozostáva aspoň z nasledujúcich súčastí:

- Bezpečnostná pracovná obuv: pri každej práci na stroji
- Ochranné okuliare: pri každej práci na stroji
- Rukavice: pri každej práci na stroji

### 2.5 Ostatné riziká pri prevádzkovaní stroja

Existuje nebezpečenstvo, že počas prevádzky praskne hydraulická hadica alebo že je netesné tesnenie. Tým môže vytečť olej pod vysokým tlakom.

- Pri všetkých prácach na stroji noste osobné ochranné vybavenie (porov. odsek 2.4 „Osobné ochranné vybavenie“).

### 3 Používanie v súlade s určením

Rittal „Hydraulický valec CW 120“ (č.výr. 4055.806) je mobilná pracovná stanica s jednočinným vysokotlakovým hydraulickým valcom na prestrihávanie ocele (S235) do hrúbky 3 mm a ušľachtilej ocele (V2A/V4A) do hrúbky 2 mm. Ako pohon hydraulického valca CW120 sa môže použiť výhradne prúdové mobilný stroj na obrábanie prívodových zbernicových líšt „CW 120-M“ (č.výr. 4055.800) alebo elektrohydraulické čerpadlo „CW 120-S“ (č.výr. 4055.720), vždy v spojení s nožným spínačom.

### 4 Technická špecifikácia

Technická špecifikácia	
Výr.č. a označenie	4055.806 Hydraulický valec CW 120
Max. tlak	700 bar (10150 psi)
Max. tlaková sila	232,2 kN (52200 lbs)
Max. prepravný objem	0,95 l/min (0,25 gal/min)
Prípustné materiály	Oceľ, ušľachtilá oceľ
Max. priemer a	152 mm (5,98")
max. dĺžka ramena	138 mm x 138 mm (5,43" x 5,43")
Max. ťažná sila	11 t (107,84 kN)
Max. zdvih	26 mm (1,02")
Hmotnosť	2,5 kg (5,51 lbs)

Tab. 1: Technická špecifikácia

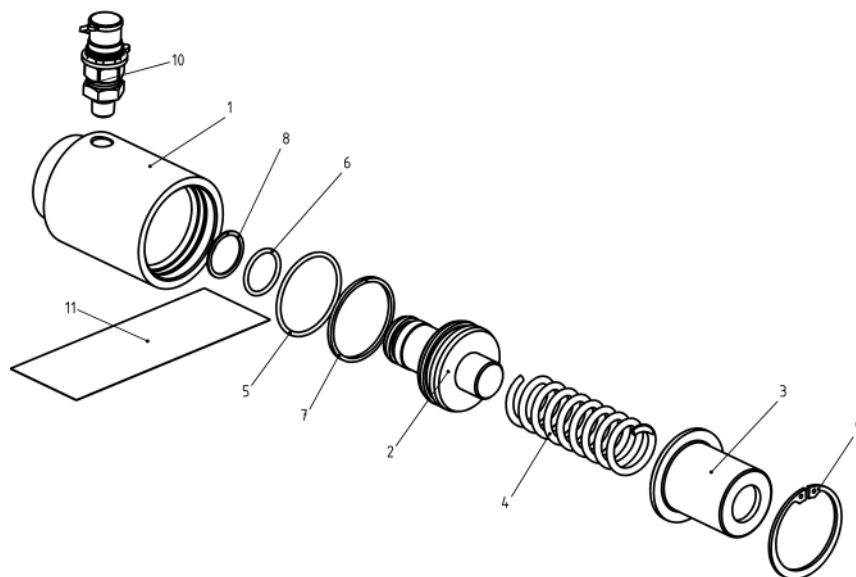
### 5 Dostupné príslušenstvo

Dostupné príslušenstvo	Výr.č.
Hydraulická hadica (3 m)	4055.807

Tab. 2: Dostupné príslušenstvo

### 6 Opis zariadenia

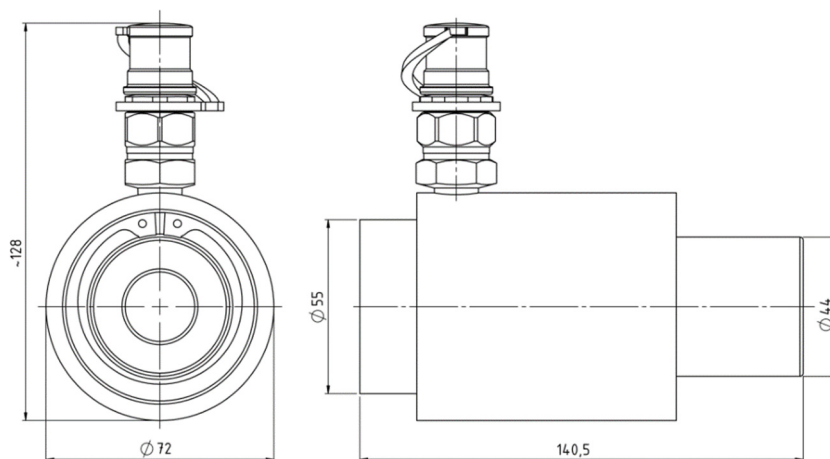
Hydraulický valec CW 120 je multifunkčný hydraulický valec na hydraulickú obsluhu dierkovača plechov. Je jednočinný.



Obr. 1: Celkový pohľad

**Legenda**

- 1 Záznam
- 2 Piest
- 3 Vedenie pružín, cievka
- 4 Tlaková pružina
- 5 O-krúžok 48,9 x 2,62
- 6 O-krúžok 25,07 x 2,62
- 7 Ochranný krúžok SPR 49,3 x 45 x 2,5 PTFE
- 8 Ochranný krúžok SPR 25,3 x 30 x 1 PTFE
- 9 Poistný krúžok DIN 471
- 10 Vsuvka 1/4" NPT
- 11 Nálepka



Obr. 2: Rozmery v mm

**7 Uvedenie do prevádzky**

Dostávate kompletne zmontovaný hydraulický valec s rýchlospojku, ako aj detailný návod na použitie.

- Pri prevzatí tovaru si skontrolujte prípadné škody vzniknuté pri preprave a kompletnosť dodania.
- V prípade problémov sa bezodkladne obráťte na výrobcu alebo na predajcu.
- V každom prípade si pred uvedením stroja do prevádzky prečítajte kompletný návod na použitie, ako aj spoluhlaviace podklady.

- Skontrolujte prípadné stlačenie alebo iné poškodenia hydraulickéj hadice. Nikdy nepoužívajte poškodené hydraulické vedenia.
- Pomocou rýchlospojky bezpečne pripojte hydraulický valec na napájací tlak.
- Otestujte funkciu núdzového zastavenia na nožnom spínači.
- Následne zapojte prívod nožného spínača do zdierky.



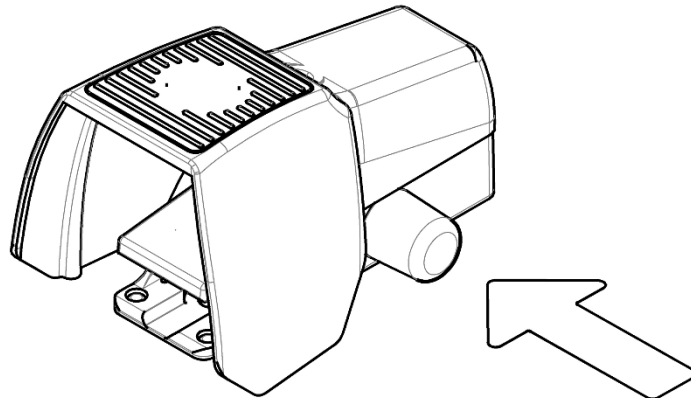
### Výstraha!

**Ak sa pri prácach na stroji vyskytnú nebezpečné situácie, okamžite zastavte všetky nebezpečné pohyby stroja.**

- **V prípade nebezpečnej situácie stlačte červené tlačidlo núdzového zastavenia na pripojenom zariadení, aby ste zastavili motor čerpadla a deaktivovali magnetický ventil!**
- **Prípadne stlačte nožný spínač ponad prvý tlakový bod. Môže to viesť rovnako k okamžitému zastaveniu pracovného procesu.**

### Po stlačení tlačidla núdzového zastavenia:

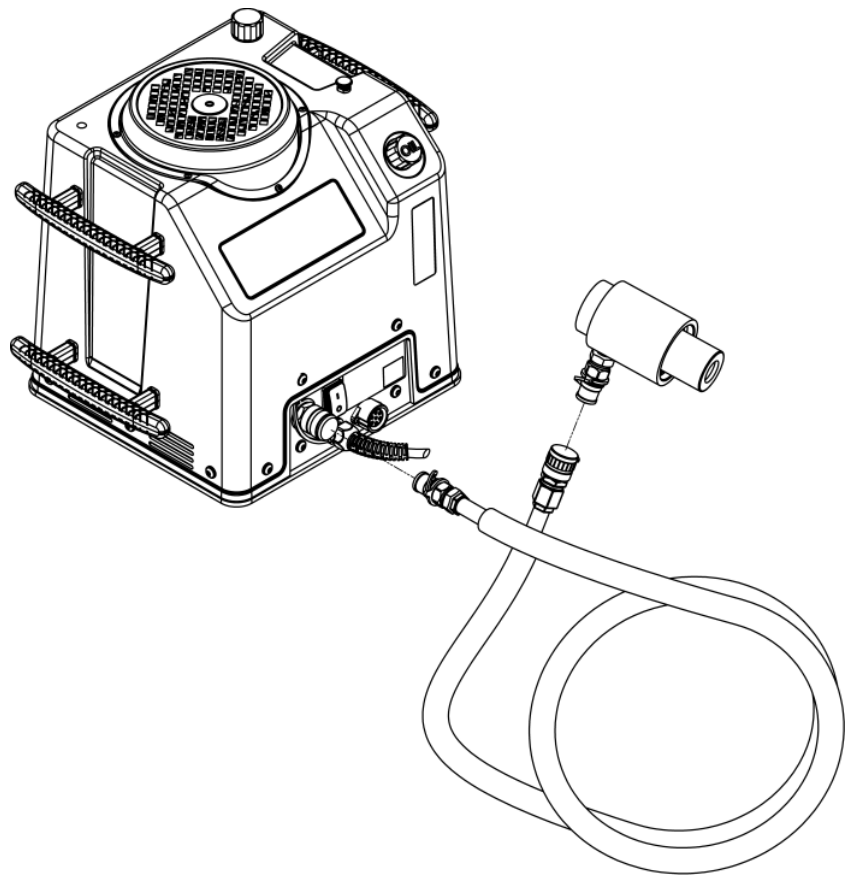
- Ľahko pootočte tlačidlo núdzového zastavenia na pripojenom stroji, aby sa znovu dostal do východiskovej polohy. Čerpadlo sa znovu nastaví do pohotovostného režimu. Stlačením nožného pedála ich môžete znovu aktivovať.
- Ak bolo núdzové zastavenie vyvolané pomocou nožného spínača: uvoľnite nožný spínač vtláčením modrého silikónového krytu na strane nožného spínača (obr. 3).



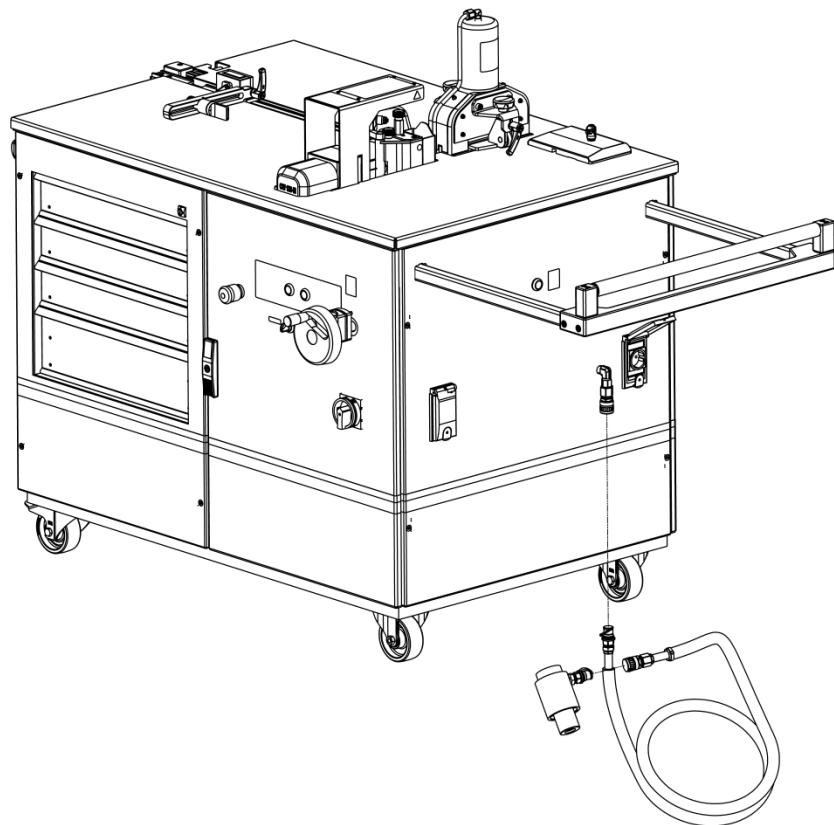
Obr. 3: Uvoľnenie nožného spínača



## 8 Pripojenie hydraulického valca



Obr. 4: Pripojenie na elektrohydraulické čerpadlo „CW 120-S“



Obr. 5: Pripojenie na mobilné prívodové zbernicové lišty „CW 120-M“

## 9 Údržba a inšpekcia

Používateľ je povinný udržiavať a opravovať „hydraulický valec s hydraulickou hadicou“ podľa pokynov v návode na obsluhu a v súlade s príslušnými normami a pravidlami platnými v krajine prevádzkovania.

Intervaly údržby sú stanovené podľa odporúčanej početnosti výkonov.



### Pozor!

**Pri zapnutom stroji hrozí nebezpečenstvo spustenia, napr. neúmyselným stlačením nožného spínača, a tým pádom hrozí aj nebezpečenstvo zranenia v oblasti komponentov zariadenia.**

- **Pred akýmkoľvek údržbovými prácami a opravami sa uistite, že zástrčka stroja bola vytiahnutá, aby ste zabránili neúmyselnému zapojeniu.**

### Pred každým používaním...

- ... vizuálne skontrolujte prípadné poškodenia hydraulického valca a hydraulického hadice.
- ... skontrolujte správne, pevné osadenie hydraulických spojok.

### Každý týždeň...

- ... skontrolujte správnu funkciu tlačidla bezpečnostného zastavenia na spracovacom vozíku pri aktivovanom čerpadle.
- ... skontrolujte správnu funkciu bezpečnostného vypnutia na nožnom spínači.



### Výstraha!

**V prípade poškodených bezpečnostných zariadení hrozí nebezpečenstvo poranenia.**

- **Ak by ste pri kontrole funkcií bezpečnostného vypnutia zistili, že tieto funkcie stroj nezastavia, ihneď ukončite práce na stroji.**
- **Bezodkladne dajte funkcie bezpečnostných vypnutí opraviť.**
- **Stroj opäť uveďte do prevádzky až po ukončení opráv.**

### Každý mesiac...

- ... vizuálne skontrolujte prípadné škody alebo lomy telesa a v prípade potreby ich vymeňte.
- ... skontrolujte označenia a výstražné štítky na stroji na ich dobrú čitateľnosť a prípadné poškodenie a v prípade potreby ich vymeňte (porov. odsek 2.2 „Symboly na stroji“).
- ... skontrolujte stav a hladinu oleja a v prípade potreby doplňte hydraulický olej HLP 46 až po rysku „Max“ (na hydraulickom čerpadle).

### Každých 6 rokov...

- ... vymeňte hydraulickú hadicu.

Údržbu, kontroly a opravy smú vykonávať iba vyškolení elektrikári podľa predpisov platných v príslušnej krajine.

## 10 Demontáž a likvidácia

- Pri preprave a inštalácii stroja noste osobné ochranné vybavenie, najmä rukavice a bezpečnostnú obuv (porov. odsek 2.4 „Osobné ochranné vybavenie“).

„Hydraulický valec a hydraulická hadica“ musia byť zlikvidované, resp. zrecyklované v súlade s predpismi platnými v štáte použitia.

## **11 Kontaktné údaje**

■ V prípade technických otázok sa obráťte na:

- Tel.: +49(0)2772 505-9052
- E-mail: [info@rittal.com](mailto:info@rittal.com)
- Domovská stránka: [www.rittal.com](http://www.rittal.com)

■ V prípade servisných a distribučných otázok sa obráťte na svoju lokálnu organizáciu spoločnosti Rittal, na [www.rittal.com/contact](http://www.rittal.com/contact).







# Rittal – The System.

**Faster – better – everywhere.**

- Enclosures
- Power Distribution
- Climate Control
- IT Infrastructure
- Software & Services

You can find the contact details of all Rittal companies throughout the world here.



[www.rittal.com/contact](http://www.rittal.com/contact)

RITTAL GmbH & Co. KG  
Postfach 1662 · 35726 Herborn · Germany  
Phone +49 2772 505-0 · Fax +49 2772 505-2319  
E-mail: [info@rittal.de](mailto:info@rittal.de) · [www.rittal.com](http://www.rittal.com)

12.2018 / D-0100-00000030 Rev. 00

ENCLOSURES

POWER DISTRIBUTION

CLIMATE CONTROL

IT INFRASTRUCTURE

SOFTWARE & SERVICES

FRIEDHELM LOH GROUP

