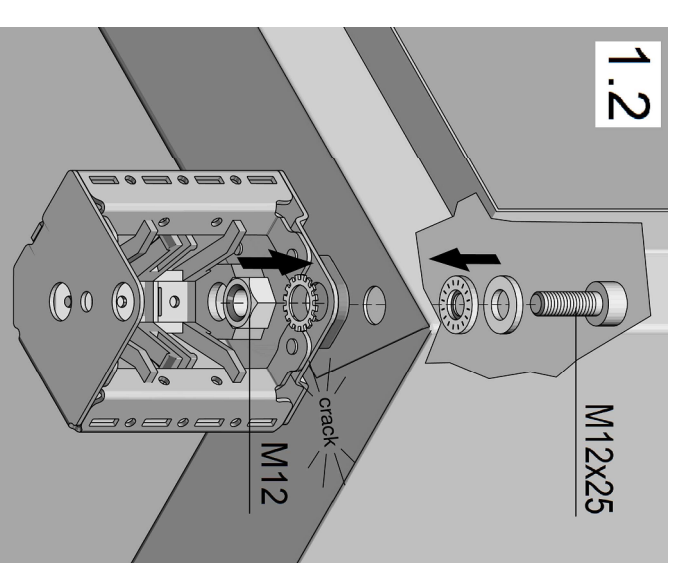
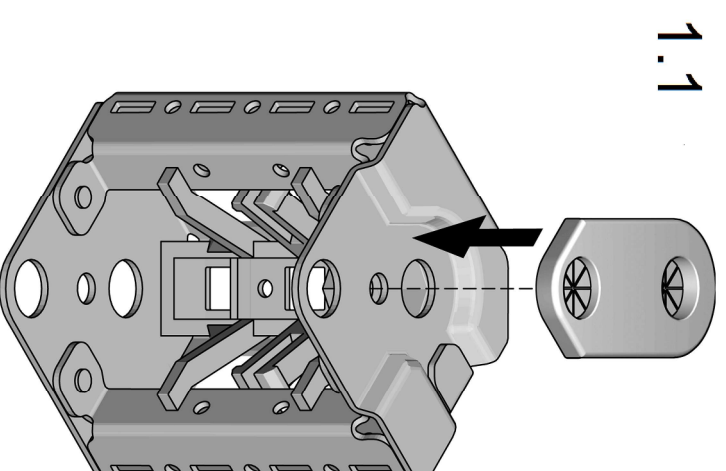
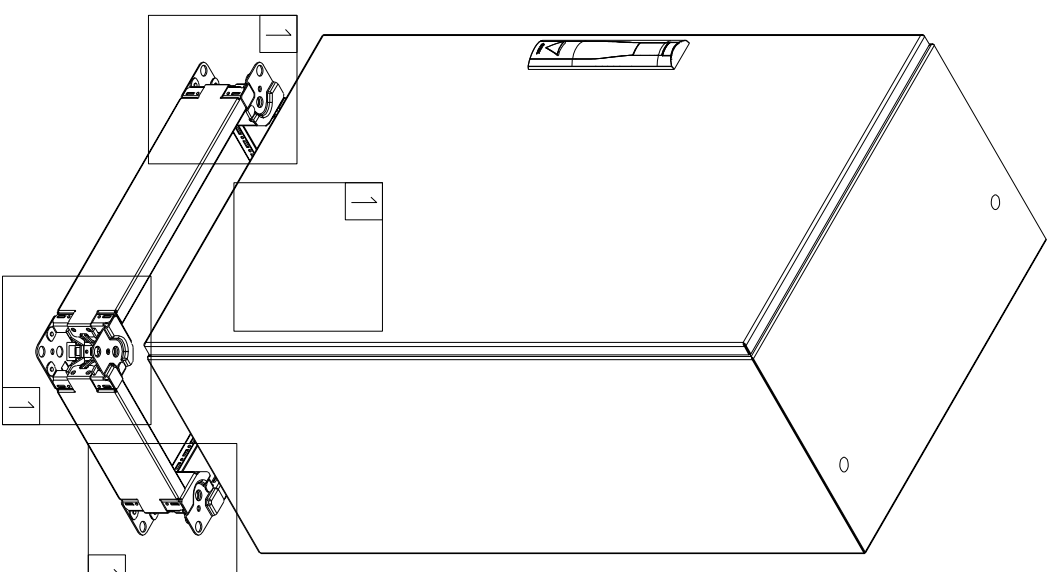
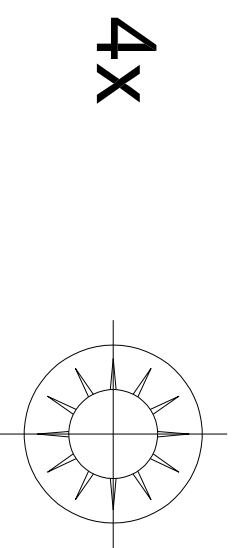
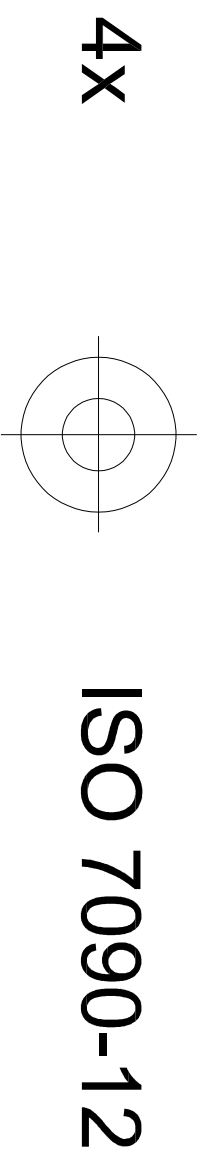
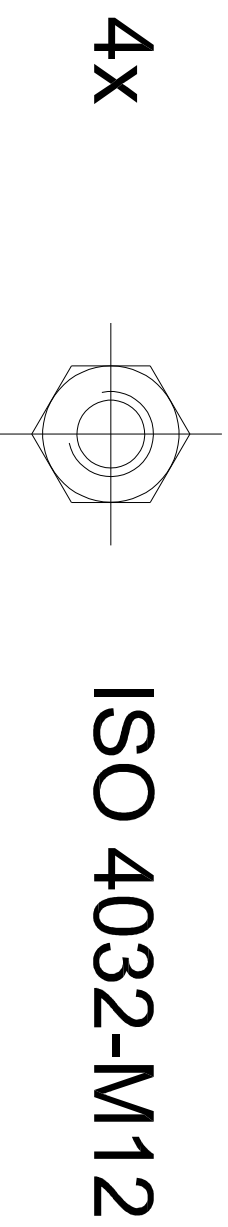


Montage Sockel Mounting the base/plinth Montage du socle

Raum für Verpackungsdatum
Area for date of packing
(MMJJTT / MMYDD)



$M_A = 20 \text{ Nm}$

Dok.-Nr. / No. of doc.: A09135100CM
Versandbeutel-Nr. / No. of accessory bag: 342891

Lieferanten-Nr. / No. of supplier: