

Rittal – The System.

Faster – better – everywhere.

Pompa elektrohydrauliczna CW 120-S

4055.720



Instrukcja eksploatacji

ENCLOSURES

POWER DISTRIBUTION

CLIMATE CONTROL

IT INFRASTRUCTURE

SOFTWARE & SERVICES

FRIEDHELM LOH GROUP



Słowo wstępne

Szanowny Kliencie!

Serdecznie dziękujemy za zakup produktu Rittal! Przed pierwszym użyciem nowego urządzenia należy uważnie przeczytać niniejszą instrukcję obsługi i przechować ją wraz z dołączoną kartą kontrolną produktu (Product Control Card), aby móc do niej sięgnąć w przyszłości.

Powodzenia

Z poważaniem
Rittal GmbH & Co. KG

Rittal GmbH & Co. KG
Auf dem Stützelberg

35745 Herborn
Niemcy

Tel.: +49(0)2772 505-0
Faks: +49(0)2772 505-2319

email: info@rittal.com
www.rittal.com

W razie pytań natury technicznej dotyczących naszych produktów jesteśmy do Państwa dyspozycji.

Spis treści

1	Oznaczenie CE	4
2	Wskazówki dotyczące bezpieczeństwa	4
2.1	Symbole w niniejszej instrukcji eksploatacji	4
2.2	Symbole na pompie.....	4
2.3	Ogólnie obowiązujące wskazówki dotyczące bezpieczeństwa	4
2.4	Środki ochrony indywidualnej.....	5
2.5	Pozostałe zagrożenia przy używaniu pompy	5
3	Użycie zgodne z przeznaczeniem	6
4	Zakres dostawy	6
5	Dane techniczne	6
6	Dostępne akcesoria	7
7	Opis urządzenia	7
8	Uruchamianie	8
9	Pozycja pompy podczas pracy	11
10	Wymiana oleju	11
11	Konserwacja i inspekcja	12
12	Demontaż i utylizacja	14
13	Analiza błędu	14
14	Dane kontaktowe	17

1 Oznaczenie CE

Rittal GmbH & Co. KG potwierdza zgodność pompy elektrohydraulicznej z dyrektywą maszynową 2006/42/WE i z dyrektywą EMC 2014/30/UE. Została wystawiona odpowiednia deklaracja zgodności. Deklaracja ta znajduje się na końcu niniejszego dokumentu, na stronie internetowej Rittal lub jest dołączona do urządzenia w formie osobnego dokumentu.

2 Wskazówki dotyczące bezpieczeństwa

2.1 Symbole w niniejszej instrukcji eksploatacji

W niniejszej dokumentacji zawarto następujące symbole:



Uwaga!

Niebezpieczna sytuacja, która w przypadku nieprzestrzegania tej wskazówki może prowadzić do śmierci lub ciężkich obrażeń.



Ostrożnie!

Niebezpieczna sytuacja, która w przypadku nieprzestrzegania tej wskazówki może prowadzić do (lekkich) obrażeń.



Wskazówka:

Ważne wskazówki i oznaczenie sytuacji, które mogą spowodować szkody materialne.

- Symbol oznaczający „punkt działania” i pokazujący, że należy wykonać czynność lub krok roboczy.

2.2 Symbole na pompie

Na pompie są umieszczone następujące symbole.



Przestrzegać instrukcji obsługi.



Stosować okulary ochronne i ochronę słuchu.



Temperatura środka roboczego.

2.3 Ogólnie obowiązujące wskazówki dotyczące bezpieczeństwa

Nieprawidłowa obsługa i/lub nieprawidłowa konserwacja podczas prac przy wysokociśnieniowych urządzeniach hydraulicznych mogą skutkować uszkodzeniem pompy, a także poważnymi obrażeniami. Dlatego należy przestrzegać wszystkich poniższych wskazówek bezpieczeństwa, a w razie pytań zwracać się do naszego serwisu.

Zachować ostrożność ...

- ... przy obchodzeniu się z olejem hydraulicznym. Przy dłuższej eksploatacji olej może być bardzo gorący. Istnieje niebezpieczeństwo zranienia!
- Aby wydłużyć żywotność podłączonych urządzeń, nie należy przemieszczać ich do bloku lub do końca pod pełnym ciśnieniem.
- Niebezpieczeństwo zanieczyszczenia środowiska! Należy zapobiec rozlaniu się oleju hydraulicznego i przeniknięciu do kanalizacji lub do wód powierzchniowych i gruntowych.

Zawsze ...

- ... pracować ze śrubą napowietrzającą, aby zbiornik mógł „oddychać” w trakcie pompowania.
- ... transportować ze szczelną śrubą zamykającą, aby nie rozlać oleju hydraulicznego.
- ... zadbać o wystarczający dopływ świeżego powietrza.
- ... przed użyciem pompy sprawdzić, czy nie są uszkodzone elektryczne i hydrauliczne przewody przyłączeniowe.
- ... dobierać odpowiednie dla pompy napięcie sieciowe.
- ... zwracać uwagę na stabilność pompy.
- ... przestrzegać instrukcji obsługi.
- ... przeszkolić nowych użytkowników w zakresie bezpiecznej obsługi pompy.
- ... stosować okulary ochronne i ochronę słuchu podczas pracy z pompą.
- ... przestrzegać norm krajowych i lokalnych.
- ... składować i stosować pompę w suchych i dobrze wentylowanych pomieszczeniach.

Nigdy nie ...

- ... wprowadzać w pompie zmian, ani usuwać tabliczek informacyjnych.
- ... używać uszkodzonej lub niekompletnej pompy.
- ... używać nieznanymi lub uszkodzonymi narzędziami.
- ... otwierać połączeń będących pod ciśnieniem.
- ... doprowadzać ciśnienia do niepodłączonych złączy węża.
- ... używać pompy bez fachowego przeszkolenia.
- ... zostawiać pracującą pompę bez nadzoru.
- ... nie stosować w połączeniu z substancjami żrącymi.
- ... używać urządzenia przed przeczytaniem i zrozumieniem instrukcji obsługi.
- ... nie składować i nie używać w temperaturach powyżej 45°C (113°F).
- ... używać w strefach zagrożonych wybuchem.

2.4 Środki ochrony indywidualnej

Personel obsługujący lub serwisujący musi stosować środki ochrony indywidualnej podczas wszystkich prac przy pompie. W skład środków ochrony indywidualnej wchodzi co najmniej następujące komponenty:

- Robocze obuwie ochronne: podczas każdej pracy przy pompie
- Okulary ochronne: podczas każdej pracy przy pompie
- Ochrona słuchu: podczas wszelkich prac w odległości mniejszej niż 500 mm od pompy

2.5 Pozostałe zagrożenia przy używaniu pompy

Istnieje niebezpieczeństwo wypłynięcia oleju z pompy w przypadku, gdy była transportowana w pozycji leżącej lub została znacznie przechylona.

- Podczas transportu pompa musi zawsze stać pionowo.

3 Użycie zgodne z przeznaczeniem

PL

Podczas pracy istnieje niebezpieczeństwo pęknięcia węża hydraulicznego lub utraty szczelności połączeń gwintowych. Może to spowodować uwolnienie oleju pod wysokim ciśnieniem.

- Podczas wszelkich prac przy pompie stosować środki ochrony indywidualnej (por. rozdział 2.4 „Środki ochrony indywidualnej”).

3 Użycie zgodne z przeznaczeniem

„Pompa elektrohydrauliczna CW 120” (nr kat. 4055.720) jest jednostronnie działającą pompą wielotłokową promieniową i jest przeznaczona do zastosowań z działającymi jednostronnie narzędziami hydraulicznymi z automatycznym odprowadzaniem oleju i wystarczającą stabilnością ciśnieniową.

4 Zakres dostawy

Zakres dostawy
Pompa elektrohydrauliczna (4055.720)
Wąż hydrauliczny z kablem sterującym (2 m)
Adapter kabla do przełącznika nożnego (4-pin. na 7-pin.)
Instrukcja eksploatacji

Tab. 1: Zakres dostawy

5 Dane techniczne

Dane techniczne	
Nr kat. i nazwa	4055.720 Pompa elektrohydrauliczna CW 120
Pobór mocy	1300 Wat
Obroty pod obciążeniem	2860 min ⁻¹
Napięcie	230 V, 50 Hz
I _{max} @700 bar	5,7 A
Medium hydrauliczne	Olej HLP 46
Ciśnienie maks.	700 bar (10150 psi)
Maks. wydajność	1,1 l/min (0,29 gal/min)
Objętość napełnieniowa zbiornika	3,2 l (0,85 gal)
Objętość robocza	2,2 l (0,58 gal)
Masa	29 kg (64 lbs)
Emisja hałasu	92 dB(A) przy odl. 300 mm od silnika
Wibracje przy uchwycie	AC = 3,5 mm/s ² i VC = 3,2 mm/s
Zakres temperatury pracy	15 °C...40 °C (wewnątrz)
Względna wilgotność powietrza	20 %...70 %

Tab. 2: Dane techniczne

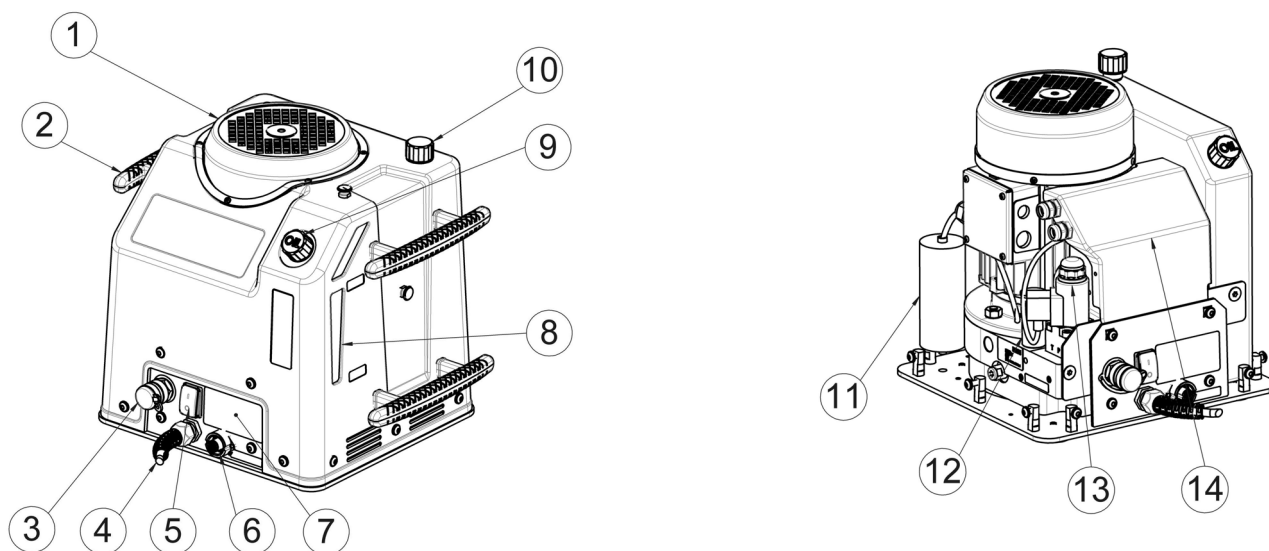
6 Dostępne akcesoria

Dostępne akcesoria	Nr art.
Wąż hydrauliczny (3 m)	4055.807
Przełącznik nożny	4055.712

Tab. 3: Dostępne akcesoria

7 Opis urządzenia

Jednostronnie działająca pompa hydrauliczna jest jednostopniową pompą wielotłokową promieniową, wyposażoną w wysokowydajny silnik elektryczny (1), która dzięki trzem elementom osiąga najlepsze osiągi tłoczenia. Po obu stronach pompy znajdują się dwa stabilne uchwyty nośne (2), na które można nawinąć elektryczne przewody zasilające.



Rys. 1: Widok z przodu i od wewnątrz

Legenda

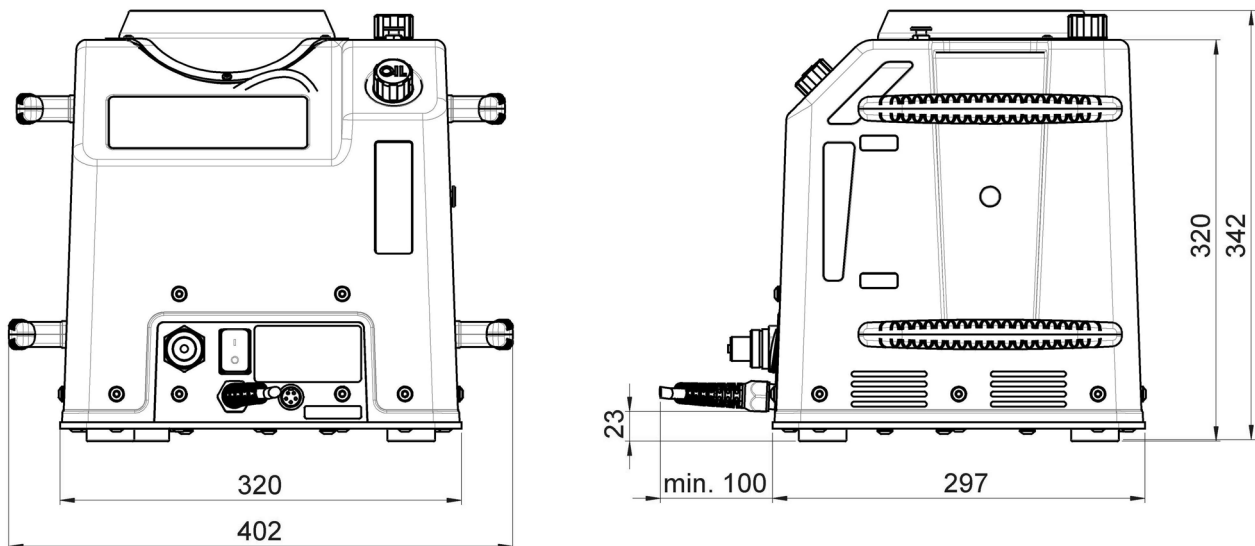
- 1 Silnik napędu
- 2 Uchwyty do przenoszenia pompy
- 3 Przyłącze przewodu olejowego
- 4 Kabel zasilania sieciowego
- 5 Włącznik sieciowy
- 6 Przyłącze przewodu sterującego (7-pin.)
- 7 Tabliczka znamionowa
- 8 Okno obserwacyjne poziomu oleju
- 9 Otwór zbiornika ze śrubą napowietrzającą
- 10 Śruba zamykająca
- 11 Kondensator roboczy
- 12 Zawór spustowy
- 13 Zawór magnetyczny
- 14 Elektronika sterująca

Z przodu znajduje się kabel zasilania sieciowego (4), przyłącze przewodu sterującego (6) oraz tabliczka znamionowa (7). Za pomocą włącznika głównego (5) pompę można ustawić w tryb gotowości, a następnie aktywować sygnałami sterującymi z jednopedałowego przełącznika nożnego. Poziom oleju wewnątrz zbiornika można w każdej chwili sprawdzić w oknie obserwacyjnym (8) obok uchwytów. Wbudowany silnik asynchroniczny charakteryzuje się szczególnie spokojną pracą i posiada kondensator roboczy (11). Zintegrowany zawór magnetyczny (13) steruje przepływem oleju i utrzymuje ciśnienie w narzędzi podczas przerwy. Gdyby doszło do przekroczenia ciśnienia roboczego w narzędzi

8 Uruchamianie

PL

powyżej ustawionego maksymalnego ciśnienia pompy, otworzy się zawór nadciśnieniowy (12) kierujący przepływ oleju z powrotem do zbiornika pompy. Otwór w zbiorniku (9) jest zamykany podczas pracy przepuszczającą powietrze śrubą napowietrzającą, a w trakcie transportu szczelną śrubą zamykającą (10). Zintegrowany obwód zatrzymania awaryjnego (24 V) powoduje przerwanie zasilania elektrycznego silnika i zaworu magnetycznego oraz przemieszczenie narzędzia do pozycji wyjściowej.



Rys. 2: Wymiary

8 Uruchamianie

Otrzymują Państwo w całości zmontowaną pompę elektrohydrauliczną wraz ze szczegółową instrukcją obsługi.

- Po otrzymaniu towaru prosimy o jego sprawdzenie jego stanu pod kątem możliwych uszkodzeń transportowych i kompletności dostawy.
- W razie problemów prosimy o niezwłoczne skontaktowanie się z producentem lub sprzedawcą.
- Przed uruchomieniem pompy należy koniecznie przeczytać całą instrukcję obsługi wraz z dodatkową dokumentacją.



Ostrożnie!

Istnieje niebezpieczeństwo zranienia podczas podnoszenia pompy w opakowaniu lub w razie upadku podniesionej pompy (masa całkowita ok. 30 kg).

- Prosimy o nieprzekraczanie maksymalnych dopuszczalnych ciężarów podnoszonych przez ludzi. W razie potrzeby należy zastosować urządzenie podnośnikowe.
- Zakaz przebywania pod wiszącą pompą.

**Ostrożnie!**

Podczas ponownego uruchamiania istnieje niebezpieczeństwo, iż w wyniku nieprawidłowego składowania lub ze względu na brak ochrony przed korozją może występować zagrożenie ze strony zablokowanych komponentów urządzenia.

■ **Przed ponownym uruchomieniem należy sprawdzić swobodę ruchu wszystkich komponentów i prawidłowość działania wszystkich urządzeń zabezpieczających (por. rozdział 11 „Konserwacja i inspekcja”).**

- Również w trakcie transportu i instalacji pompy należy stosować środki ochrony indywidualnej, w szczególności rękawice i robocze obuwie ochronne (por. rozdział 2.4 „Środki ochrony indywidualnej”).
- Upewnić się, że powierzchnia, na której zostanie ustawiona pompa, jest równa i dostatecznie wytrzymała.
- Sprawdzić poziom oleju w bocznym oknie obserwacyjnym i w razie potrzeby uzupełnić nowym olejem hydraulicznym HLP 46.

**Wskazówka:**

W stanie normalnym poziom oleju pompy hydraulicznej powinien znajdować się pomiędzy znakami „Min” - „Max” umieszczonymi na boku obudowy pompy. To gwarantuje, że w trakcie używania podłączonych narzędzi będzie wystarczająca ilość oleju do napełnienia cylindra i uniemożliwienia pracy pompy na sucho.

- Sprawdzić czy kabel zasilania sieciowego i wtyczka pompy nie są uszkodzone. W przypadku uszkodzeń nie używać pompy!
- Sprawdzić wąż hydrauliczny pod kątem zgnieceń lub innych uszkodzeń. Nigdy nie używać uszkodzonego węża hydraulicznego.
- Podłączyć wąż hydrauliczny do szybkozłączek pompy i narzędzia.

**Wskazówka:**

W przypadku uszkodzenia zaworu lub przy odłączaniu węża hydraulicznego istnieje niebezpieczeństwo wypłynięcia oleju hydraulicznego pod ciśnieniem.

■ **Przed odłączeniem lub przełożeniem węża hydraulicznego należy się upewnić, że układ hydrauliczny nie jest pod ciśnieniem.**

- **Przed pierwszym użyciem konieczne zamienić szczelną śrubę zamykającą (czarną) w otworze zbiornika na przepuszczającą powietrze śrubę napowietrzającą (pomarańczową), aby podczas pracy do zbiornika oleju mogło wpłynąć powietrze.**



Rys. 3: Zamiana śruby zamykającej lub napowietrzającej (ilustracja przykładowa)



Wskazówka:

Szczelna śruba zamykająca musi zostać ponownie wkręcona do otworu zbiornika w przypadku późniejszego transportu pompy, aby zapobiec rozlaniu się oleju hydraulicznego.

- Wkręcić szczelną śrubę zamykającą w gwint z przodu pompy elektrohydraulicznej, aby w razie potrzeby była szybko i łatwo dostępna.

- Urządzenie lub narzędzie połączyć przewodem sterującym z 7-biegunowym gniazdkiem pompy.
- Wyłącznik sieciowy pompy hydraulicznej ustawić w pozycji „I” w celu przełączenia pompy na tryb gotowości.



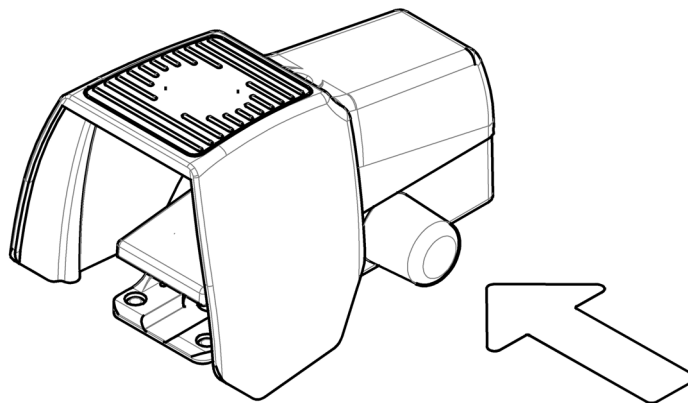
Uwaga!

W przypadku, gdyby podczas pracy przy dołączonym urządzeniu doszło do niebezpiecznej sytuacji, należy niezwłocznie zatrzymać wszystkie niebezpieczne ruchy urządzenia.

- **W razie zagrożenia nacisnąć czerwony przycisk zatrzymania awaryjnego na podłączonym urządzeniu, aby zatrzymać silnik pompy i dezaktywować zawór magnetyczny!**
- **Alternatywnie można wcisnąć przełącznik nożny poza pierwszy punkt nacisku. To również powoduje natychmiastowe zatrzymanie pracy.**

Po zatrzymaniu awaryjnym:

- Lekko przekręcić przycisk zatrzymania awaryjnego na dołączonym urządzeniu tak, aby wskoczył z powrotem do pozycji wyjściowej. Pompa przejdzie ponownie do trybu gotowości. Następnie można ponownie aktywować ją przyciskiem nożnym.
- Jeżeli zatrzymanie awaryjne zostało wyzwolone przyciskiem nożnym, należy go odblokować wciskając niebieską osłonę silikonową z boku przycisku nożnego (por. rys. 4).



Rys. 4: Odblokowanie przycisku nożnego

- Ustawić żądany materiał w narzędziu i w zależności od rodzaju obróbki zwrócić uwagę na wycentrowanie.
 - Zawsze przestrzegać instrukcji obsługi oraz danych dotyczących zastosowania i cech szczególnych podłączonego narzędzia!
 - Nigdy nie używać narzędzi wykazujących uszkodzenia lub nie znając sposobu ich obsługi!
- Nacisnąć przełącznik nożny do pierwszego punktu nacisku (wciśnięty do połowy, co odpowiada sile ok. 20 kg).

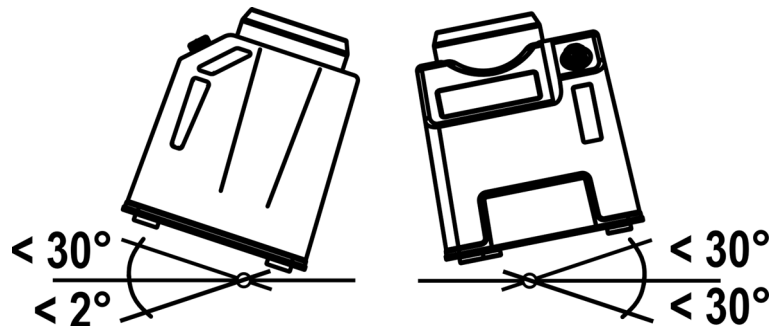
Silnik pompy i zawór magnetyczny zostaną wyłączone i zwolnią przepływ oleju do narzędzia.

- W zależności od podłączonego narzędzia istnieje możliwość przerywania procesu obróbki za pomocą funkcji Pause. W tym przypadku silnik zostanie zatrzymany, jednak zawór magnetyczny pozostanie aktywny tak, że narzędzie nie cofnie się, a ciśnienie w systemie pozostanie utrzymane.
- Po wykonaniu pracy zwolnić przełącznik nożny lub nacisnąć przycisk Stop celem wyłączenia pompy i zaworu magnetycznego.
Olej spłynie wówczas z narzędzia do zbiornika pompy i narzędzie powróci do pozycji wyjściowej.
- Aby wyłączyć pompę należy ustawić wyłącznik sieciowy w pozycji „0”.
- Przed transportem usunąć śrubę napowietrzającą i zamknąć otwór zbiornika w celu uniknięcia wycieku płynu hydraulicznego (por. rozdział 8 „Uruchamianie”).

9 Pozycja pompy podczas pracy

Zbiornik oleju pompy jest podczas pracy zamknięty śrubą napowietrzającą, a zatem nie jest szczelny. Aby uniknąć wypłynięcia lub przelania oleju hydraulicznego, pompa nie może być użytkowana w nadmiernie skośnej pozycji (rys. 5). Boczne okna obserwacyjne na obudowie pompy służą do kontroli wizualnej. Po jakimś czasie intensywnej eksploatacji na powierzchni oleju może wytworzyć się piana. W nadmiernie skośnej pozycji piana ta może wydobywać się przez śrubę napowietrzającą w otworze zbiornika.

- Dlatego należy zawsze zwracać uwagę na możliwie poziome ustawienie pompy.



Rys. 5: Pozycja pompy podczas pracy

10 Wymiana oleju

Regularna konserwacja pompy pozwoli przedłużyć trwałość uszczelnień i ruchomych części. W przypadku częstego używania pompy należy wymienić olej hydrauliczny w całości celem usunięcia osadów i drobnej zawiesiny ze zbiornika. Pierwsza wymiana oleju powinna nastąpić po około 50 godzinach pracy, następnie należy ją przeprowadzać raz w roku.

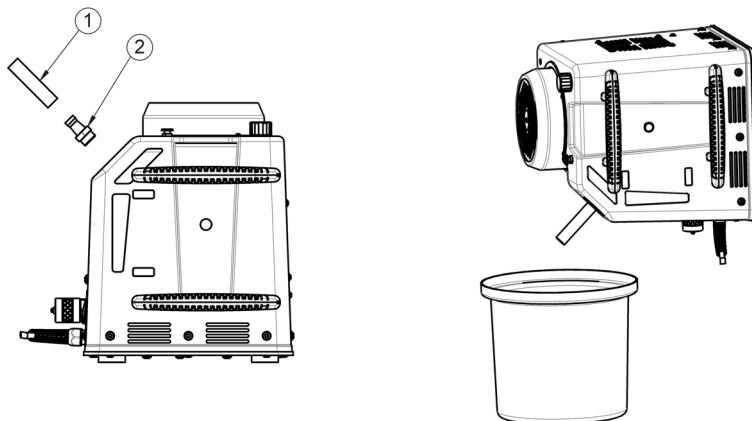


Ostrożnie!

Wypływający olej podczas wymiany oleju stwarza niebezpieczeństwo zranienia.

- **Podczas wymiany oleju stosować środki ochrony indywidualnej (por. rozdział 2.4 „Środki ochrony indywidualnej”).**

- Wyciągnąć wtyczkę zasilania sieciowego.
- Usunąć śrubę zamykającą i do otworu zbiornika przykręcić będącą w zestawie gwintowaną tulejkę 1/2" (rys. 6, 2) z wężykiem silikonowym (rys. 6, 1).
- Przechylić pompę do przodu i spuścić olej do pojemnika.



Rys. 6: Wymiana oleju

- Ustawić pompę z powrotem w poziomie i usunąć gwintowaną tulejkę z węzłem silikonowym.
- Napędzić zbiornik olejem hydraulicznym HLP 46 do poziomu „Max” (około 3 litry).

Przed pierwszym użyciem narzędzi i cylindrów pompę należy najpierw odpowietrzyć.

- Aby odpowietrzyć pompę, należy podłączyć będący w zestawie element sprzęgający do końcówki pakietu węża.
- Aktywować pompę i pozwolić na przepływ tłoczonego oleju z powrotem do otwartego pojemnika. W tym celu lekko przechylić pompę hydrauliczną tak, aby zlikwidować zamkniętą wewnątrz poduszkę powietrza.
- Agregat powinien w ten sposób tłoczyć olej przez około 60-120 sekund. Gdy olej zacznie płynąć z węża równomiernie i bez pęcherzyków powietrza lub przerw, pompa jest wystarczająco odpowietrzona i gotowa do dalszej eksploatacji.
- Zdjąć element sprzęgający z węża.
- Na zakończenie sprawdzić poziom oleju.
- Przed użyciem pompy zamknąć otwór zbiornika śrubą napowietrzającą, w przeciwnym razie śrubą zamykającą.



Ostrożnie!

Sz szczególnie w trakcie wymiany oleju wylewający się olej hydrauliczny stwarza niebezpieczeństwo zanieczyszczenia środowiska!

- **Należy zapobiec rozlaniu się oleju hydraulicznego i przeniknięciu do kanalizacji lub do wód powierzchniowych i gruntowych.**

11 Konserwacja i inspekcja

Użytkownik jest zobowiązany do konserwacji i utrzymania pompy hydraulicznej zgodnie z instrukcją obsługi oraz krajowymi normami i zasadami.

Harmonogram konserwacji jest podzielony według zalecanych częstotliwości przeprowadzania.

**Ostrożnie!**

Przy włączonej pompie istnieje niebezpieczeństwo uruchomienia dołączonego urządzenia np. przez przypadkowe naciśnięcie przycisku nożnego i związane z tym niebezpieczeństwo zranienia w pobliżu komponentów urządzenia.

- Przed jakimikolwiek pracami pielęgnacyjnymi lub konserwacyjnymi należy się upewnić, że wtyczka zasilania sieciowego pompy została odłączona, aby zapobiec przypadkowemu uruchomieniu.

Przed każdym użyciem ...

- ... wizualnie sprawdzić pompę hydrauliczną wraz z węzami i przełącznik nożny, czy nie są uszkodzone.
- ... skontrolować wszystkie elektryczne i hydrauliczne przewody połączeniowe pod kątem uszkodzeń.
- ... sprawdzić prawidłowość przymocowania złączy hydraulicznych.
- ... sprawdzić prawidłowe działanie przełącznika nożnego.

Jednorazowo po 50 roboczogodzinach ...

- ... wymienić cały olej stosując 3 litry oleju hydraulicznego HLP 46 (por. rozdział 10 „Wymiana oleju”).

Raz w tygodniu ...

- ... przedmuchać komorę silnika od zewnątrz sprężonym, suchym powietrzem.
- ... skontrolować prawidłowość działania przycisku zatrzymania awaryjnego dołączonego narzędzia przy włączonej pompie.
- ... sprawdzić prawidłowość działania wyłącznika bezpieczeństwa dla przełącznika nożnego.

**Uwaga!**

Przy stosowaniu zgodnie z przeznaczeniem nie zachodzi niebezpieczeństwo zranienia.

- W przypadku stwierdzenia podczas kontroli wyłączników bezpieczeństwa, że nie powodują one wyłączenia pompy, należy natychmiast wyłączyć pompę z eksploatacji.
- Wyłączniki bezpieczeństwa muszą zostać niezwłocznie naprawione.
- Pompę uruchomić dopiero po zakończeniu prac naprawczych.

Raz w miesiącu ...

- ... skontrolować poziom oleju i w razie potrzeby uzupełnić olejem hydraulicznym HLP 46 do znaku „Max”.
- ... sprawdzić oznaczenia i tabliczki informacyjne na pompie pod kątem czytelności i uszkodzeń, w razie potrzeby wymienić (por. rozdział 2.2 „Symbole na pompie”).

Raz w roku ...

- ... wymienić cały olej stosując 3 litry oleju hydraulicznego HLP 46 (por. rozdział 10 „Wymiana oleju”).

Co 6 lat ...

- ... wymienić wąż hydrauliczny.

Konserwacje, kontrole i naprawy mogą być wykonywane tylko przez elektryków, zgodnie z przepisami obowiązującymi w danym kraju.

12 Demontaż i utylizacja

- Również w trakcie demontażu i utylizacji pompy należy stosować środki ochrony indywidualnej, w szczególności rękawice i robocze obuwie ochronne (por. rozdział 2.4 „Środki ochrony indywidualnej”).
- Ustawić wyłącznik sieciowy pompy hydraulicznej w pozycji „0”, aby ją wyłączyć.
- Usunąć śrubę napowietrzającą i zamknąć otwór zbiornika w celu uniknięcia wycieku płynu hydraulicznego.
- Odłączyć przewód przełącznika nożnego od 4-biegunowego złącza.
- Odłączyć wąż hydrauliczny od przyłącza hydraulicznego i elektryczny przewód sterujący od przyłącza elektrycznego urządzenia.
Przy wyłączonej pompie hydraulicznej lub pozbawionym ciśnienia układzie hydraulicznym można bezpiecznie odłączać bez wycieku płynu hydraulicznego.

Utylizacja i recykling pompy hydraulicznej muszą zostać przeprowadzone zgodnie z przepisami krajowymi. Przed utylizacją pompy należy spuścić cały stary olej (por. rozdział 10 „Wymiana oleju”).

13 Analiza błędów

Błąd	Kontrola	Przyczyna	Usuwanie
Wyłącznik główny nie świeci się po włączeniu	Skontrolować zasilanie elektryczne i przewód zasilający	Przewód zasilający jest niepodłączony lub podłączony nieprawidłowo	Elektryk powinien sprawdzić i naprawić przyłącze elektryczne
		Przerwanie lub uszkodzenie przewodu zasilającego	
		Prąd uszkodzeniowy spowodował zadziałanie bezpiecznika	
Silnik nie uruchamia się lub nie rusza się	Czy wyłączniki zatrzymania awaryjnego i przełącznik nożny są odblokowane?	Wciśnięto przycisk zatrzymania awaryjnego lub przełącznik nożny poza punkt nacisku (20 kg)	W celu odblokowania należy odkręcić czerwoną nakładkę przycisku zatrzymania awaryjnego lub wcisnąć niebieską osłonę silikonową na przełączniku nożnym
	Czy przewód sterujący narzędzia jest podłączony?	Przewód sterujący jest niepodłączony lub podłączony nieprawidłowo	Elektryk powinien sprawdzić i naprawić przyłącze elektryczne
	Czy wybrano pasujące narzędzie i właściwe sterowanie?	Konfiguracja biegunów i przycisków narzędzia muszą pasować do pompy	Wybrać kompatybilne narzędzie lub skontaktować się z producentem
	Czy wybrano pasujący przełącznik nożny?	Konfiguracja biegunów i przycisków muszą pasować do pompy	Wybrać kompatybilny przełącznik nożny lub skontaktować się z producentem

Tab. 4: Analiza błędów

Błąd	Kontrola	Przyczyna	Usuwanie
Silnik nie uruchamia się lub nie rusza się	Czy zadziałał bezpiecznik zasilania elektrycznego?	Zasilanie elektryczne nie jest przystosowane do maksymalnego poboru prądu silnika elektrycznego	Podłączyć silnik do innego, odpowiedniego źródła zasilania
		Bezpiecznik elektryczny jest niewystarczająco zwymiarowany	Zastosować inny bezpiecznik, wyłącznik zabezpieczenia linii 16 A typu B
	Czy elektronika sterująca działa prawidłowo?	Uszkodzenie lub nieprawidłowe podłączenie elektroniki sterującej	Elektryk powinien sprawdzić i naprawić przyłącze elektryczne
	Czy w przewodzie silnika lub w skrzynce zaciskowej silnika jest napięcie?		Wymienić podzespół lub naprawić u producenta lub sprzedawcy
	Czy koło wentylatora silnika daje się obracać? Koniecznie odłączyć wtyczkę od sieci!	Silnik zablokowany mechanicznie z powodu przeciążenia, zanieczyszczenia lub ciała obcego	Wymienić podzespół lub naprawić u producenta lub sprzedawcy
	Stycznik mocy nie działa	Uszkodzony stycznik, przepalone styki	Wymienić podzespół lub naprawić u producenta lub sprzedawcy
Silnik obraca się bardzo słabo lub nie daje pełnej mocy	Czy do podłączenia zasilania elektrycznego użyto przedłużacza lub kabla na bębnie?	Kabel nie jest całkowicie rozwinięty	Rozwinąć kabel w całości
		Za duża strata przewodzenia (opór elektryczny)	Zastosować krótszy przedłużacz lub kabel o większym przekroju
	Czy zastosowane narzędzie jest w położeniu końcowym?	Pompa może się uruchomić tylko przy ograniczonym oporze ciśnienia (ok. 200-300 barów)	Cofnąć narzędzie lub odciążyć układ hydrauliczny lub narzędzie
	Czy narzędzie jest pod wysokim ciśnieniem hydraulicznym?		
	Sprawdzić kondensator rozruchowy lub roboczy	Uszkodzony kondensator rozruchowy lub roboczy	Wymienić podzespół lub naprawić u producenta lub sprzedawcy

Tab. 4: Analiza błędów

13 Analiza błędu

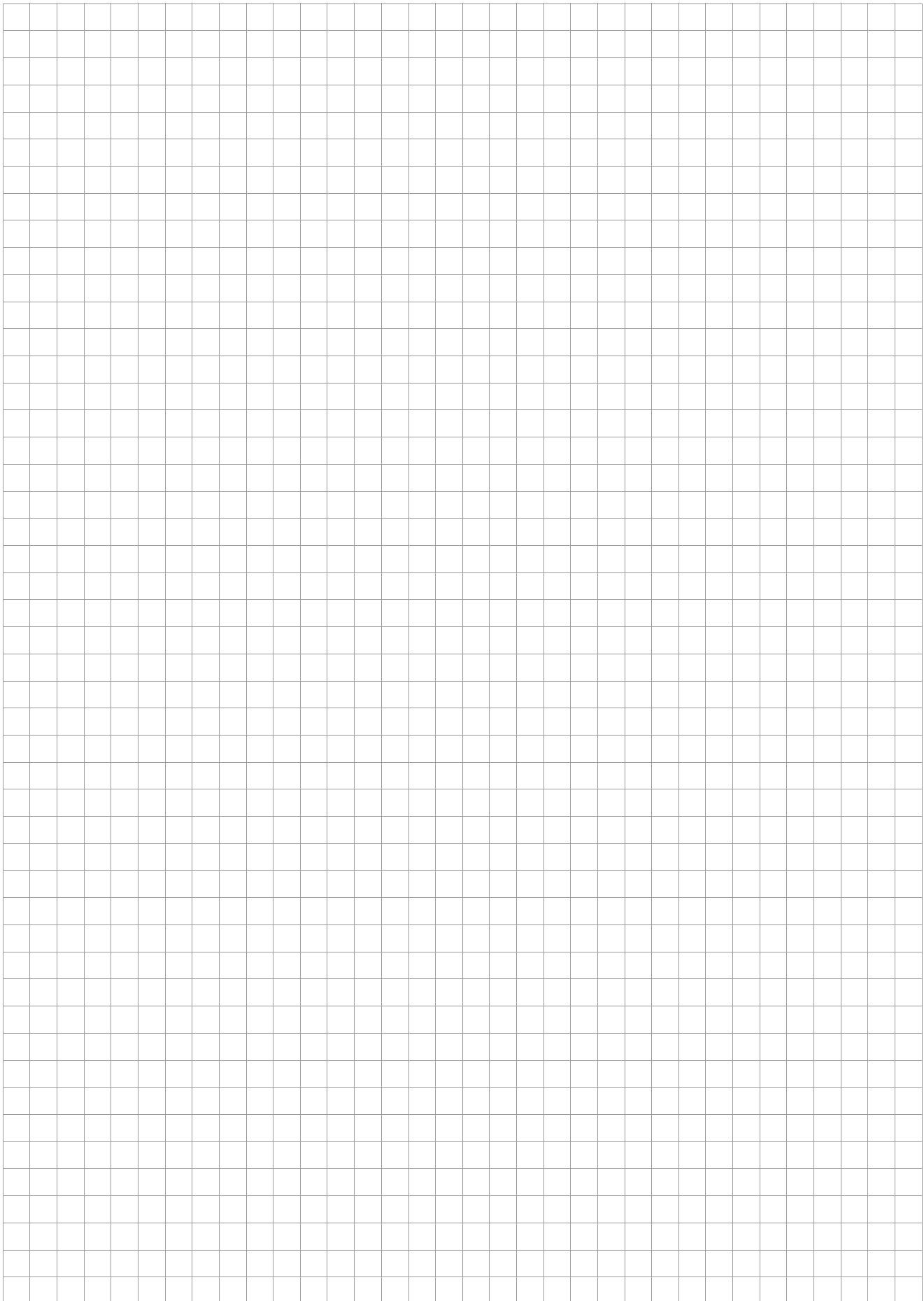
PL

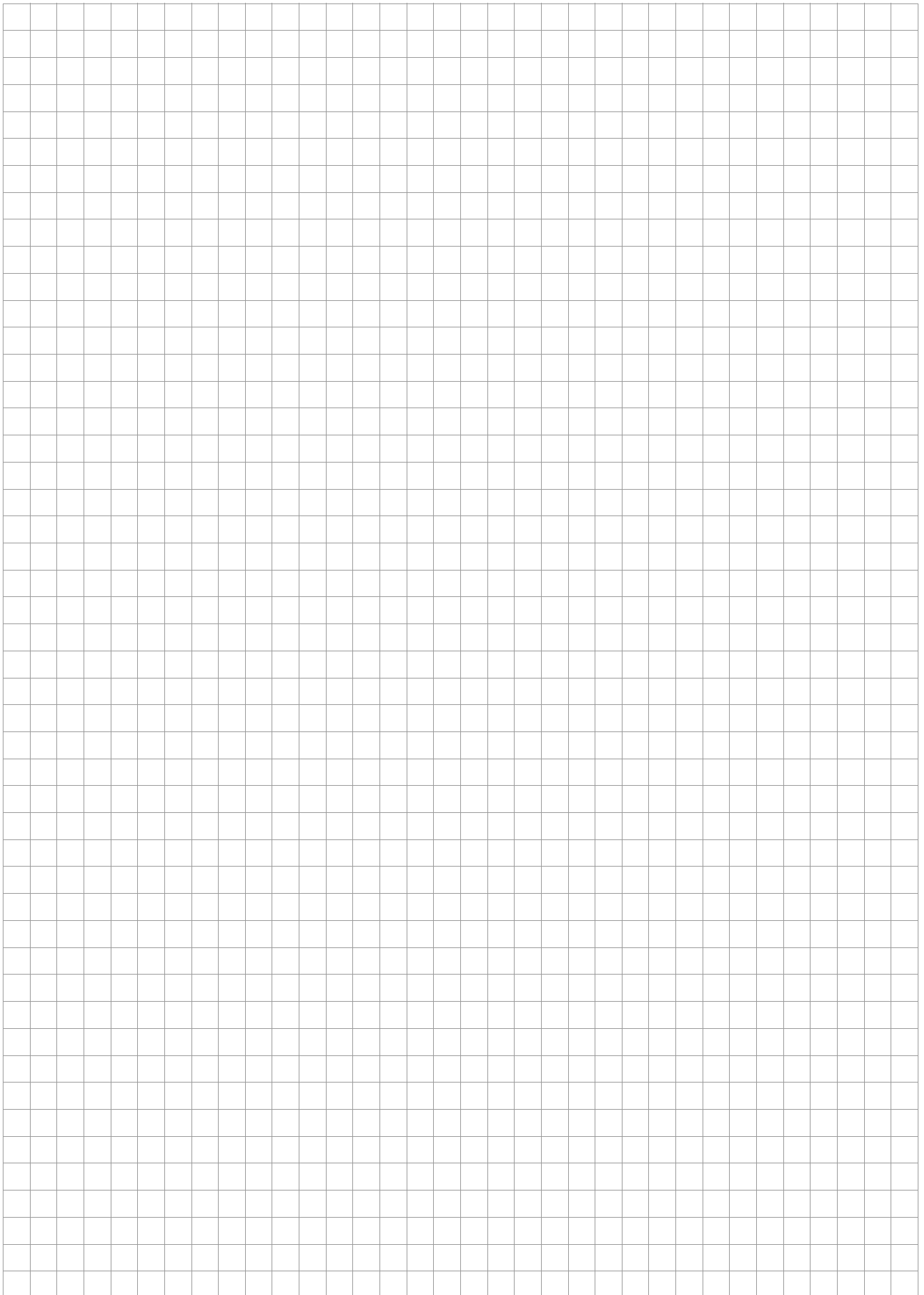
Błąd	Kontrola	Przyczyna	Usuwanie
Podłączone narzędzie nie porusza się	Czy wyłączniki zatrzymania awaryjnego i przełącznik nożny są odblokowane?	Wciśnięto przycisk zatrzymania awaryjnego lub przełącznik nożny poza punkt nacisku (20 kg)	W celu odblokowania należy odkręcić czerwoną nakładkę przycisku zatrzymania awaryjnego lub wcisnąć niebieską osłonę silikonową na przełączniku nożnym
	Czy jest zasilanie elektryczne?	Patrz wyżej	Patrz wyżej
	Czy silnik porusza się?		
	Czy złącza hydrauliczne są prawidłowo podłączone?	Szybkozłącza nie zatrzasnęły się do końca lub złącze nie zostało do końca skręcone. Złącza hydrauliczne zamykają się samoczynnie i otwierają tylko wtedy, gdy są podłączone lub przykręcone samego końca.	Wetknąć lub wkręcić złącze do samego końca
		Złącze hydrauliczne jest zanieczyszczone i zamyka się nieprawidłowo	Oczyścić złącze i wetknąć lub wkręcić do samego końca. Wymienić podzespół lub naprawić u producenta lub sprzedawcy
	Czy zawór magnetyczny uruchamia się i kieruje olej do narzędzia? Nacisnąć mocno na nakładkę z tworzywa sztucznego i wyczuć lekki ruch	Uszkodzenie lub przegrzanie zaworu magnetycznego	Wymienić podzespół lub naprawić u producenta lub sprzedawcy
Sprawdzić zasilanie elektryczne zaworu magnetycznego.	Nieprawidłowy sygnał sterujący lub uszkodzenie płytki drukowanej	Elektryk powinien sprawdzić i naprawić przyłącze elektryczne. Wymienić podzespół lub naprawić u producenta lub sprzedawcy	
Narzędzie nie wysuwa się do końca lub nie wytwarza ciśnienia	Czy na zbiorniku jest zamontowana śruba napowietrzająca?	Niewystarczające napowietrzenie zbiornika	Wkręcić śrubę napowietrzającą do otworu zbiornika.
	Skontrolować poziom oleju	Zbyt mało oleju w zbiorniku	Dolać wystarczającą ilość oleju hydraulicznego HLP 46
	Brak pełnego ciśnienia w narzędzi	Powietrze w systemie	Odpowietrzyć pompę, węże i narzędzie
	Podłączyć inne narzędzie i sprawdzić działanie	Uszkodzone narzędzie	Wymienić lub naprawić narzędzie
	Czy olej się pieni i czy w zbiorniku jest wystarczająca ilość oleju?	Zanieczyszczenie lub zatkanie filtra zasysającego	Wymienić podzespół lub naprawić u producenta lub sprzedawcy

Tab. 4: Analiza błędu

14 Dane kontaktowe

- W przypadku pytań technicznych:
 - Tel. +49(0)2772 505-9052
 - E-mail: info@rittal.com
 - Strona internetowa: www.rittal.com
- W kwestiach handlowych i serwisowych prosimy kontaktować się z lokalną organizacją Rittal na stronie www.rittal.com/contact.





Rittal – The System.

Faster – better – everywhere.

- Enclosures
- Power Distribution
- Climate Control
- IT Infrastructure
- Software & Services

You can find the contact details of all Rittal companies throughout the world here.



www.rittal.com/contact

RITTAL GmbH & Co. KG
Postfach 1662 · 35726 Herborn · Germany
Phone +49 2772 505-0 · Fax +49 2772 505-2319
E-mail: info@rittal.de · www.rittal.com

11.2018 / D-0100-00000010-01

ENCLOSURES

POWER DISTRIBUTION

CLIMATE CONTROL

IT INFRASTRUCTURE

SOFTWARE & SERVICES

FRIEDHELM LOH GROUP

