

Rittal – The System.

Faster – better – everywhere.

Stacjonarna jednostka zginająca i otworująca do szyn prądowych CW 120-S



4055.700

Instrukcja eksploatacji

ENCLOSURES

POWER DISTRIBUTION

CLIMATE CONTROL

IT INFRASTRUCTURE

SOFTWARE & SERVICES

FRIEDHELM LOH GROUP



Słowo wstępne

Szanowny Kliencie!

Serdecznie dziękujemy za zakup produktu Rittal! Przed pierwszym użyciem nowego urządzenia należy uważnie przeczytać niniejszą instrukcję obsługi i przechować ją wraz z dołączoną kartą kontrolną produktu (Product Control Card), aby móc do niej sięgnąć w przyszłości.

Powodzenia

Z poważaniem
Rittal GmbH & Co. KG

Rittal GmbH & Co. KG
Auf dem Stützelberg

35745 Herborn
Niemcy

Tel.: +49(0)2772 505-0
Faks: +49(0)2772 505-2319

email: info@rittal.com
www.rittal.com

W razie pytań natury technicznej dotyczących naszych produktów jesteśmy do Państwa dyspozycji.

Spis treści

1	Oznaczenie CE	4
2	Wskazówki dotyczące bezpieczeństwa	4
2.1	Symbole w niniejszej instrukcji eksploatacji	4
2.2	Symbole na urządzeniu.....	4
2.3	Ogólnie obowiązujące wskazówki dotyczące bezpieczeństwa	5
2.4	Środki ochrony indywidualnej.....	6
2.5	Pozostałe zagrożenia przy używaniu urządzenia.....	6
3	Użycie zgodne z przeznaczeniem	7
4	Zakres dostawy	7
5	Dane techniczne	7
6	Dostępne akcesoria	8
7	Opis urządzenia	8
8	Uruchamianie	9
9	Gięcie szyn prądowych	12
10	Otworowanie szyn prądowych	14
11	Konserwacja i inspekcja	16
12	Demontaż i utylizacja	18
13	Dane kontaktowe	19

1 Oznaczenie CE

Rittal GmbH & Co. KG potwierdza zgodność „stacjonarnej jednostki zginającej i otworującej do szyn prądowych” z dyrektywą maszynową 2006/42/WE i z dyrektywą EMC 2014/30/UE. Została wystawiona odpowiednia deklaracja zgodności. Deklaracja ta znajduje się na końcu niniejszego dokumentu, na stronie internetowej Rittal lub jest dołączona do urządzenia w formie osobnego dokumentu.

2 Wskazówki dotyczące bezpieczeństwa

2.1 Symbole w niniejszej instrukcji eksploatacji

W niniejszej dokumentacji zawarto następujące symbole:



Uwaga!

Niebezpieczna sytuacja, która w przypadku nieprzestrzeżenia tej wskazówki może prowadzić do śmierci lub ciężkich obrażeń.



Ostrożnie!

Niebezpieczna sytuacja, która w przypadku nieprzestrzeżenia tej wskazówki może prowadzić do (lekkich) obrażeń.



Wskazówka:

Ważne wskazówki i oznaczenie sytuacji, które mogą spowodować szkody materialne.

- Symbol oznaczający „punkt działania” i pokazujący, że należy wykonać czynność lub krok roboczy.

2.2 Symbole na urządzeniu

Na urządzeniu są umieszczone następujące symbole.



Ostrzeżenie przed promieniem lasera.



Niebezpieczeństwo wyrzucania mniejszych cząstek.



Niebezpieczeństwo zgniecenia i obciążenia przez ruchome przedmioty.



Niebezpieczeństwo zgniecenia i obciążenia przez ruchome komponenty urządzenia.



Przestrzegać instrukcji obsługi.



Nosić okulary ochronne.



Maksymalne wymiary przedmiotów poddawanych obróbce.

2.3 Ogólnie obowiązujące wskazówki dotyczące bezpieczeństwa

Nieprawidłowa obsługa i/lub nieprawidłowa konserwacja podczas prac przy wysokociśnieniowych urządzeniach hydraulicznych mogą skutkować uszkodzeniem urządzenia, a także poważnymi obrażeniami. Dlatego należy przestrzegać wszystkich poniższych wskazówek bezpieczeństwa, a w razie pytań zwracać się do naszego serwisu.

Zachować ostrożność ...

- ... przy obchodzeniu się z olejem hydraulicznym. Przy dłuższej eksploatacji olej może być bardzo gorący. Istnieje niebezpieczeństwo zranienia!
- Podczas zginania dłuższe szyny prądowe mogą szybko i niespodziewanie wychylić się do tyłu. W obszarze roboczym maszyny nie mogą przebywać żadne inne osoby. Niebezpieczeństwo zranienia!
- Aby wydłużyć żywotność urządzenia, cylinder hydrauliczny nie powinien przemieszczać się do końca pod pełnym ciśnieniem.
- Niebezpieczeństwo zanieczyszczenia środowiska! Należy zapobiec rozlaniu się oleju hydraulicznego i przeniknięciu do kanalizacji lub do wód powierzchniowych i gruntowych.

Zawsze ...

- ... poddawać obróbce szyny prądowe z miedzi lub aluminium.
- ... ustawiać szyny prądowe w urządzeniu centralnie i pod kątem prostym.
- ... usuwać ze stołu roboczego przedmioty i ciała obce.
- ... ustawiać szyny prądowe centralnie względem tłoka, aby matryca zginania nie uległa skrzywieniu.
- ... przestrzegać dopuszczalnych wymiarów maksymalnych przedmiotów.
- ... odpowiednio podbudować lub podpierać długie szyny prądowe, aby nie ulegały przechyleniu.
- ... przed użyciem urządzenia sprawdzić, czy nie są uszkodzone elektryczne i hydrauliczne przewody przyłączeniowe.
- ... stosować wymaganą pompę hydrauliczną.
- ... zwracać uwagę na stabilność urządzenia.
- ... przestrzegać instrukcji obsługi.
- ... przeszkolić nowych użytkowników w zakresie bezpiecznej obsługi urządzenia.
- ... nosić okulary ochronne podczas pracy przy urządzeniu.
- ... przestrzegać norm krajowych i lokalnych.
- ... składować i stosować urządzenie w suchych i dobrze wentylowanych pomieszczeniach.

Nigdy nie ...

- ... używać uszkodzonego lub niekompletnego urządzenia.
- ... wprowadzać w urządzeniu zmian, ani usuwać tabliczek informacyjnych.
- ... sięgać do obszaru roboczego narzędzi lub do obszaru wychylania obrabianych przedmiotów.

- ... patrzeć świadomie i bezpośrednio na promień lasera.
- ... otwierać połączeń będących pod ciśnieniem.
- ... doprowadzać ciśnienia do niepodłączonych złączy węża.
- ... przekraczać maksymalnego ciśnienia roboczego.
- ... zostawiać pracującego urządzenia bez nadzoru.
- ... stosować urządzenia w połączeniu z substancjami żrącymi.
- ... używać urządzenia przed przeczytaniem i zrozumieniem instrukcji obsługi.
- ... składować i nie używać urządzenia w temperaturach powyżej 45 °C (113 °F).
- ... używać urządzenia w strefach zagrożonych wybuchem.

2.4 Środki ochrony indywidualnej

Personel obsługujący lub serwisujący musi stosować środki ochrony indywidualnej podczas wszystkich prac przy urządzeniu. W skład środków ochrony indywidualnej wchodzi co najmniej następujące komponenty:

- Robocze obuwie ochronne: podczas każdej pracy przy urządzeniu
- Okulary ochronne: podczas każdej pracy przy urządzeniu
- Rękawice: podczas załadunku i rozładunku urządzenia

2.5 Pozostałe zagrożenia przy używaniu urządzenia

Podczas pracy istnieje niebezpieczeństwo pęknięcia węża hydraulicznego lub utraty szczelności połączeń gwintowych. Może to spowodować uwolnienie oleju pod wysokim ciśnieniem.

- Podczas wszelkich prac przy urządzeniu stosować środki ochrony indywidualnej (por. rozdział 2.4 „Środki ochrony indywidualnej”).

Istnieje niebezpieczeństwo wyrzucania z dużą prędkością mniejszych cząstek poza obszar roboczy (np. w wyniku rozerwania gumowego zgarniaka podczas wykrawania otworów, złamania narzędzi lub zastosowania złej kombinacji narzędzi przy wykrawaniu otworów).

- Podczas wszelkich prac przy urządzeniu stosować środki ochrony indywidualnej (por. rozdział 2.4 „Środki ochrony indywidualnej”).

Ze względu na duży ciężar podczas montażu matrycy zginania lub trzpienia gnącego istnieje niebezpieczeństwo zgniecenia między narzędziami a zasadniczym korpusem urządzenia.

- Zbrojenie urządzenia należy wykonywać z niezbędną starannością i z zachowaniem maksymalnych dopuszczalnych ciężarów podnoszonych przez ludzi.

Obróbka za pomocą urządzenia szyn z niedozwolonych lub zbyt grubych materiałów grozi uszkodzeniem narzędzi i odlupywaniem ich części.

- Obróbce za pomocą maszyny można poddawać tylko materiały zgodne z przeznaczeniem (por. rozdział 3 „Użycie zgodne z przeznaczeniem”) i z danymi technicznymi (por. rozdział 5 „Dane techniczne”).

W przypadku obróbki za pomocą urządzenia długich szyn istnieje niebezpieczeństwo, że szyn te wypadną ze stołu roboczego.

- Długie szyny należy podparć za pomocą odpowiedniego, stabilnego podparcia celem uniknięcia przypadkowego przewrócenia i związanego z tym niebezpieczeństwa zranienia.

3 Użycie zgodne z przeznaczeniem

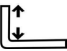
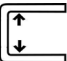
„Stacjonarna jednostka zginająca i otworująca do szyn prądowych” (nr kat. 4055.700) jest urządzeniem stołowym z jednostronnie działającym, wysokociśnieniowym cylindrem hydraulicznym służącym do zginania i otworowania szyn miedzianych lub aluminiowych o szerokości do 120 mm i maksymalnej grubości 12 mm. Urządzenie nie nadaje się do obróbki stali budowlanych lub narzędziowych. Do napędu urządzenia musi być stosowana pompa elektrohydrauliczna (nr kat. 4055.720) wraz z odpowiednim przełącznikiem nożnym (nr kat. 4055.712).

4 Zakres dostawy

Zakres dostawy
Stacjonarna jednostka zginająca i otworująca do szyn prądowych CW 120-S
Narzędzie do zginania
Ogranicznik długości
Instrukcja eksploatacji

Tab. 1: Zakres dostawy

5 Dane techniczne

Dane techniczne	
Nr kat. i nazwa	4055.700 Stacjonarna jednostka zginająca i otworująca do szyn prądowych CW 120-S
Ciśnienie maks.	700 bar (10150 psi)
Maks. siła nacisku	230 kN (52200 lbs)
Maks. wydajność	1,95 l/min (0,5 gal/min)
Dopuszczalne materiały	miedź, aluminium
Maks. szerokość szyn prądowych	120 mm (4,72")
Maks. wysokość szyn prądowych	12 mm (0,47")
Min. średnica otworu (wykrawanie)	– Ø 6,6 mm przy grubości materiału 0...5 mm – Ø 9,0 mm przy grubości materiału 0...6 mm – Ø 11 mm przy grubości materiału 0...12 mm
Maks. średnica otworu (wykrawanie)	Ø 21,5 mm przy grubości materiału 0...12 mm
	min. 50 mm (min. 2")
	min. 100 mm (min. 4")
Laser	0,4 mW, laser klasy 1; MTBF>10.000 h
Masa	63 kg (138 lbs)
Dopuszczalna pompa hydrauliczna	Pompa elektrohydrauliczna (nr kat.: 4055.720)

Tab. 2: Dane techniczne

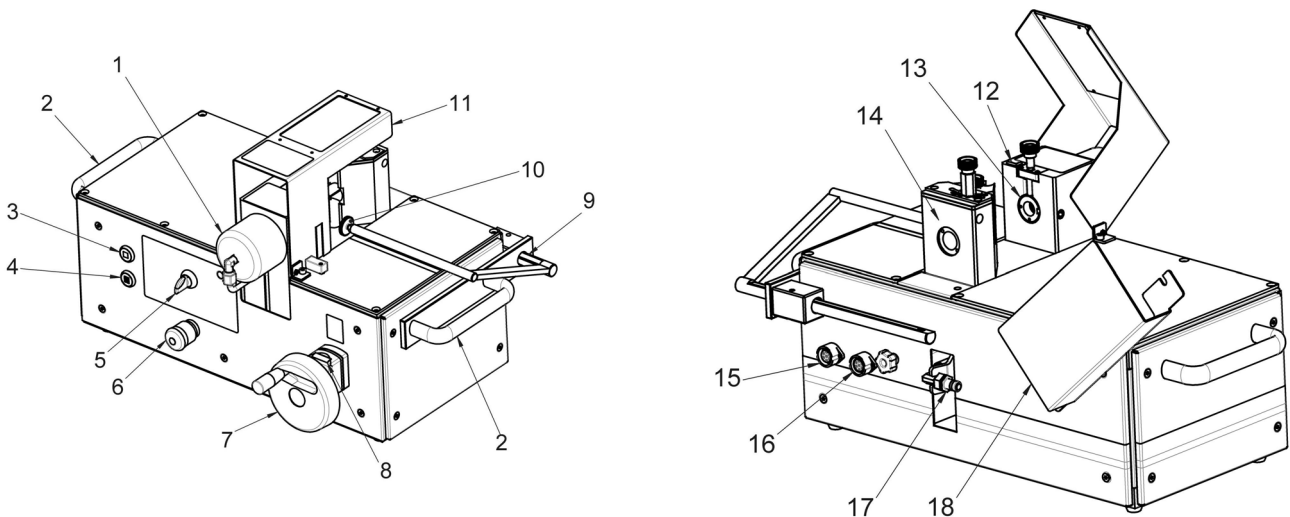
6 Dostępne akcesoria

Dostępne akcesoria	Nr art.
Pompa elektrohydrauliczna	4055.720
Przełącznik nożny	4055.712
Stemple okrągłe	4055.740 – 4055.750
Matryce okrągłe	4055.770 – 4055.780
Stemple i matryce do otworów podłużnych oraz akcesoria specjalne	4055.791

Tab. 3: Dostępne akcesoria

7 Opis urządzenia

„Stacjonarna jednostka zginająca i otwierająca do szyn prądowych” jest wysoko-wydajnym urządzeniem stołowym z pojedynczym, jednostronnie działającym cylindrem hydraulicznym (1). Przy ciśnieniu 700 barów osiągnięta jest wydajność około 23 ton.



Rys. 1: Widok z przodu i z tyłu

Legenda

- 1 Wysokociśnieniowy cylinder hydrauliczny
- 2 Uchwyt nośny
- 3 Przycisk Stop
- 4 Przycisk Pause
- 5 Przełącznik
- 6 Przycisk zatrzymania awaryjnego (emergency stop)
- 7 Pokrętło
- 8 Wskaźnik do regulacji wysokości
- 9 Podziałka
- 10 Zderzak
- 11 Osłona zabezpieczająca
- 12 Przycisk WŁ./WYŁ. lasera
- 13 Tłoczyisko
- 14 Korpus zasadniczy
- 15 Gniazdko przyłączeniowe (4-bieg.) przełącznika nożnego
- 16 Gniazdko (7-bieg.) kabla sterującego
- 17 Przyłącze hydrauliczne
- 18 Osłona węża hydraulicznego

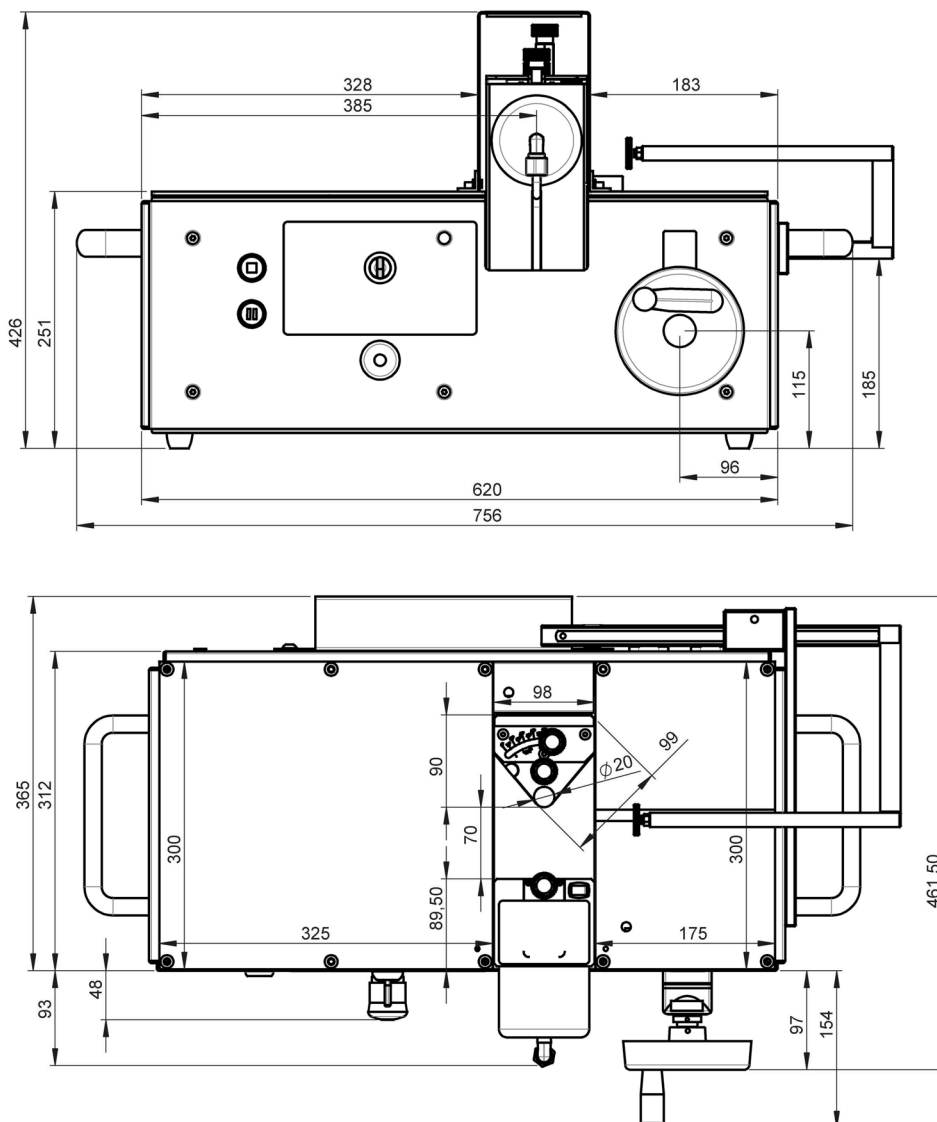
Do przenoszenia siły roboczej na wykorzystywane narzędzia służy tłok (13) z uniwersalnym mocowaniem w korpusie zasadniczym (14) urządzenia. Tłok jest wy-

posażony w zintegrowany, położony centralnie laser, który jest sterowany za pomocą przycisku WŁ./WYŁ. (12).

Z tyłu urządzenia znajduje się przyłącze hydrauliczne (17) i elektryczne (16) pompy elektrohydraulicznej. Jednopedałowy przełącznik nożny podłącza się do maszyny poprzez 4-biegunowe gniazdko (15). Przycisk zatrzymania awaryjnego (6) może natychmiast zatrzymać pompę hydrauliczną w sytuacji zagrożenia i przenieść narzędzie do pozycji wyjściowej. Korpus zasadniczy (14) jest zabezpieczony stabilną pokrywą ochronną (11).

Nad przyciskiem zatrzymania awaryjnego znajduje się przełącznik (5) służący do wyboru wymaganego trybu pracy (zginanie/otworowanie). Dodatkowo urządzenie jest wyposażone w przycisk Pause (4) oraz przycisk Stop (3).

Położenie korpusu w pionie można wygodnie regulować pokrętką (7) w oparciu o wskaźnik wysokości (8). Boczny ogranicznik długości (10) z podziałką (9) może być wykorzystywany alternatywnie lub uzupełniająco do lasera do ustawiania i pozycjonowania przedmiotów do obróbki.



Rys. 2: Wymiary

8 Uruchamianie

Otrzymują Państwo w całości zmontowaną „stacjonarną jednostkę zginającą i otworującą do szyn prądowych” wraz ze szczegółową instrukcją obsługi.

- Po otrzymaniu towaru prosimy o jego sprawdzenie jego stanu pod kątem możliwych uszkodzeń transportowych i kompletności dostawy.
- W razie problemów prosimy o niezwłoczne skontaktowanie się z producentem lub sprzedawcą.
- Przed uruchomieniem urządzenia należy koniecznie przeczytać całą instrukcję obsługi wraz z dodatkową dokumentacją.



Ostrożnie!

Istnieje niebezpieczeństwo zranienia podczas podnoszenia urządzenia w opakowaniu lub w razie upadku urządzenia (masa całkowita ok. 60 kg).

- **Prosimy o nieprzekraczanie maksymalnych dopuszczalnych ciężarów podnoszonych przez ludzi. W razie potrzeby należy zastosować urządzenie podnośnikowe.**
- **Zakaz przebywania pod wiszącym urządzeniem.**



Ostrożnie!

Podczas ponownego uruchamiania istnieje niebezpieczeństwo, iż w wyniku nieprawidłowego składowania lub ze względu na brak ochrony przed korozją może występować zagrożenie ze strony zablokowanych komponentów urządzenia.

- **Przed ponownym uruchomieniem należy sprawdzić swobodę ruchu wszystkich komponentów i prawidłowość działania wszystkich urządzeń zabezpieczających (por. rozdział 11 „Konserwacja i inspekcja”).**

- Również w trakcie transportu i instalacji urządzenia należy stosować środki ochrony indywidualnej, w szczególności rękawice i robocze obuwie ochronne (por. rozdział 2.4 „Środki ochrony indywidualnej”).
- Upewnić się, że powierzchnia, na której zostanie ustawione urządzenie, jest równa i dostatecznie wytrzymała.
- Sprawdzić wąż hydrauliczny i kabel sterujący pod kątem zgnieć lub innych uszkodzeń. Nigdy nie używać uszkodzonych przewodów hydraulicznych lub elektrycznych.



Wskazówka:

Wąż hydrauliczny i kabel sterujący urządzenia są dostarczane w postaci zestawu w stabilnym wężu ochronnym. Wąż hydrauliczny jest fabrycznie wypełniony olejem hydraulicznym HLP46.

- Sprawdzić czy kabel zasilania sieciowego i wtyczka pompy hydraulicznej nie są uszkodzone. W przypadku uszkodzeń nie używać pompy elektrohydraulicznej!
- W celu zagwarantowania stabilności urządzenie musi stać na solidnym i bezpiecznym podłożu.
- Podłączyć wąż hydrauliczny do przyłącza hydraulicznego (17) i elektryczny przewód sterujący do przyłącza elektrycznego (16) urządzenia.



Ostrożnie!

W przypadku użytkowania urządzenia z niedozwoloną pompą istnieje niebezpieczeństwo zranienia przez rozerwane komponenty obwodu hydraulicznego.

- **Wraz z urządzeniem może być używana wyłącznie pompa elektrohydrauliczna podana w danych technicznych.**

**Wskazówka:**

W przypadku uszkodzenia zaworu lub przy odłączaniu węża hydraulicznego istnieje niebezpieczeństwo wypłynięcia oleju hydraulicznego pod ciśnieniem.

- Przed odłączeniem lub przełożeniem węża hydraulicznego należy się upewnić, że układ hydrauliczny nie jest pod ciśnieniem.

- Następnie podłączyć przewód przełącznika nożnego do 4-biegunowego złącza (15).
- Przed pierwszym użyciem koniecznie zamienić szczelną śrubę zamykającą (czarną) w otworze zbiornika na przepuszczającą powietrze śrubę napowietrzającą (pomarańczową), aby podczas pracy do zbiornika oleju mogło wpłynąć powietrze.



Rys. 3: Zamiana śruby zamykającej lub napowietrzającej (ilustracja przykładowa)

**Wskazówka:**

Szczelna śruby zamykająca musi zostać ponownie wkręcona do otworu zbiornika w przypadku późniejszego transportu urządzenia, aby zapobiec rozlaniu się oleju hydraulicznego.

- Wkręcić szczelną śrubę zamykającą w gwint z przodu pompy elektrohydraulicznej, aby w razie potrzeby była szybko i łatwo dostępna.

**Wskazówka:**

Przestrzegać instrukcji obsługi pompy elektrohydraulicznej!

- Wyłącznik sieciowy pompy hydraulicznej ustawić w pozycji „I” w celu przełączenia pompy na tryb gotowości.

**Uwaga!**

W przypadku, gdyby podczas pracy przy urządzeniu doszło do niebezpiecznej sytuacji, należy niezwłocznie zatrzymać wszystkie niebezpieczne ruchy urządzenia.

- **W razie zagrożenia nacisnąć czerwony przycisk zatrzymania awaryjnego (1) na urządzeniu celem przerwania pracy!**
- **Alternatywnie można wcisnąć przełącznik nożny poza pierwszy punkt nacisku. To również powoduje natychmiastowe zatrzymanie pracy.**

Po zatrzymaniu awaryjnym:

- Lekko przekręcić przycisk zatrzymania awaryjnego tak, aby wskoczył z powrotem do pozycji wyjściowej.
Pompa przejdzie ponownie do trybu gotowości. Następnie można ponownie aktywować ją przyciskiem nożnym.
- Jeżeli zatrzymanie awaryjne zostało wyzwolone przyciskiem nożnym, należy go odblokować wciskając niebieską osłonę silikonową z boku przycisku nożnego (por. rys. 4).

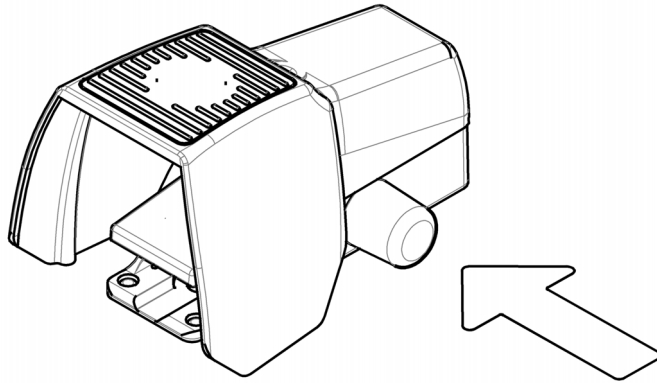
9 Gięcie szyn prądowych

PL



Wskazówka:

Pompa elektrohydrauliczna jest wyposażona w obwód zatrzymania awaryjnego. Obwód ten uaktywnia się za pomocą przycisku zatrzymania awaryjnego podłączonego urządzenia i powoduje natychmiastowe zatrzymanie silnika i dezaktywację zintegrowanego zaworu magnetycznego.



Rys. 4: Odblokowanie przycisku nożnego



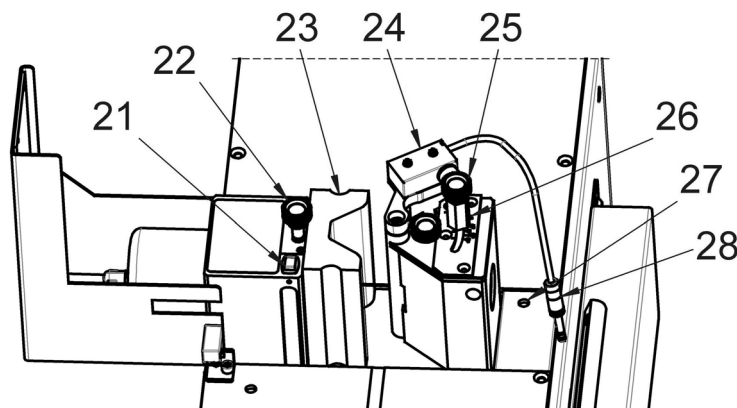
Wskazówka:

Aby wydłużyć żywotność lasera, w przypadku dłuższych przerw w pracy (> 10-15 min.) należy go wyłączyć.

- Ustawić przełącznikiem tryb pracy na „zginanie” lub „otworowanie”.

9 Gięcie szyn prądowych

Zginanie szyn miedzianych lub aluminiowych odbywa się za pomocą matrycy zginania (23), która wygina przedmiot obydwooma ramionami na trzpieniu gnącym.



Rys. 5: Gięcie szyn prądowych

Legenda

- 21 Przycisk WŁ./WYŁ. lasera
- 22 Śruba mocująca narzędzia do tłoczyska
- 23 Matryca zginania
- 24 Elektroniczny wyłącznik kątowy
- 25 Śruba nastawcza kąta zginania
- 26 Skala kątowna
- 27 Gniazdko
- 28 Wtyczka

**Uwaga!**

Podczas zginania szyn prądowych ruchome podzespoły stwarzają zagrożenie odcięcia lub ściśnięcia części ciała.

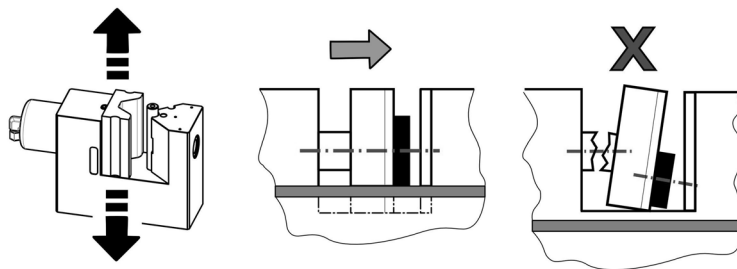
- W obszarze roboczym maszyny nie mogą przebywać żadne osoby lub przedmioty.
- W razie zagrożenia nacisnąć czerwony przycisk zatrzymania awaryjnego na urządzeniu lub alternatywnie wcisnąć przełącznik nożny poza pierwszy punkt nacisku, aby zatrzymać pracę!

- Przełącznik urządzenia ustawić na „zginanie”.
- Umieścić matrycę zginania (23) w uchwycie narzędzia tłoka i unieruchomić śrubą mocującą (22).
- Elektroniczny kątomierz (24) umieścić w otwartym do połowy zaokrągleniu korpusu.
- Wtyczkę (28) kabla połączeniowego podłączyć do gniazdka (27) za blokiem roboczym.
- Ustawić odpowiedni kąt zginania za pomocą śruby nastawczej (25) i skali kątowej (26).
- Dokręcić ręcznie śrubę nastawczą (25).

**Wskazówka:**

Podczas zginania szyn prądowych dochodzi do plastycznego (trwałego) i elastycznego (odwracalnego) odkształcenia przedmiotu. W celu skompensowania elastycznego odkształcenia i cofnięcia materiału należy zawsze ustawiać kąt zginania o 1 – 3° więcej niż żądany kąt.

- Zaznaczyć linię zginania na przedmiocie. Alternatywnie można też odpowiednio ustawić ogranicznik długości na urządzeniu.
- Wyregulować wysokość korpusu pokrętłem i ustawić matrycę zginania centralnie względem przedmiotu.



Rys. 6: Ustawianie przedmiotu

**Wskazówka:**

W przypadku niecentralnego zginania materiału występuje niebezpieczeństwo złamania materiału matrycy, zablokowania lub uszkodzenia korpusu urządzenia.

- Należy upewnić się, że zginany materiał jest założony centralnie.

- Umieścić przedmiot pomiędzy matrycą zginania a trzpieniem gnącym. Materiał musi równo przylegać do obu płyt stołowych. Szynę prądową należy ustawić tak, aby środek zginania był zgodny z punktem lasera albo boczna krawędź była wyrównana do ustawionego ogranicznika.
- Zamknąć pokrywę ochronną.



Wskazówka:

Pokrywa ochronna jest połączona z wewnętrznym wyłącznikiem bezpieczeństwa. Praca przy otwartej pokrywie ochronnej jest niemożliwa. W każdej chwili istnieje możliwość zakończenia procesu przez podniesienie pokrywy ochronnej.



Uwaga!

Podczas zginania szyn prądowych istnieje niebezpieczeństwo wyrzucania z dużą prędkością mniejszych części poza obszar roboczy.

■ **Podczas wszelkich prac przy urządzeniu stosować środki ochrony indywidualnej (por. rozdział 2.4 „Środki ochrony indywidualnej”).**

- Uruchomić proces zginania naciskając przełącznik nożny do pierwszego punktu nacisku (pedał wciśnięty do połowy, co odpowiada sile ok. 20 kg). Pompa hydrauliczna włącza się i skieruje strumień oleju do narzędzia.
- Aby **zatrzymać** proces zginania, należy nacisnąć i przytrzymać przycisk Pause.
Po zwolnieniu przycisku Pause proces zginania będzie kontynuowany.
- Aby **przerwać** proces zginania, należy nacisnąć i przytrzymać przycisk Stop. Maszyna powróci do pozycji wyjściowej i aby ponownie uruchomić proces zginania należy użyć przełącznika nożnego.
- Przytrzymać przełącznik nożny aż do zakończenia procesu zginania przez elektroniczny kątomierz.
Pompa zostanie wyłączona i narzędzie przemieści się z powrotem do swojej pozycji wyjściowej.



Wskazówka:

Aby uzyskać żądany kąt zgięcia szyny prądowej, należy lekko dopasować ustawienie kąta w urządzeniu w zależności od grubości i właściwości materiału. Gdy zostanie ustawiony prawidłowy kąt zginania, nie ma potrzeby ponownej regulacji, o ile obrabiany jest ten sam materiał.

- Aby wyłączyć pompę należy ustawić wyłącznik sieciowy w pozycji „0”.

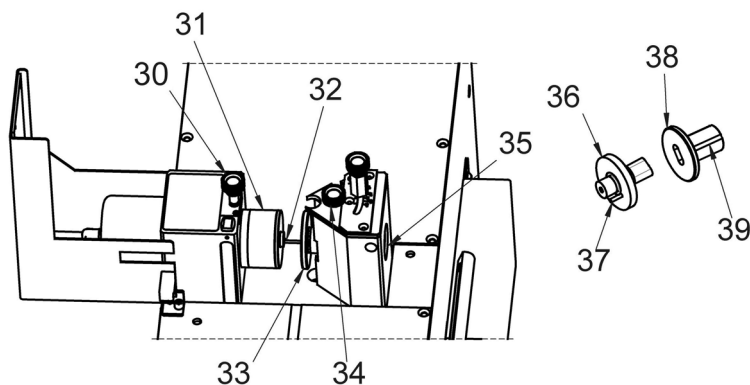
10 Otworowanie szyn prądowych

Otworowanie szyn miedzianych lub aluminiowych odbywa się za pomocą stempla (31) i dopasowanej matrycy (33). Stemple i matryce do otworów podłużnych posiadają dodatkowe kołki (37) i wpusty (39) ułatwiające precyzyjne ustawienie pod odpowiednim kątem.



Wskazówka:

Należy przestrzegać wartości minimalnych i maksymalnych rozmiarów wykrawanych otworów określonych w danych technicznych (por. rozdział 5 „Dane techniczne”).



Rys. 7: Otworowanie szyn prądowych

Legenda

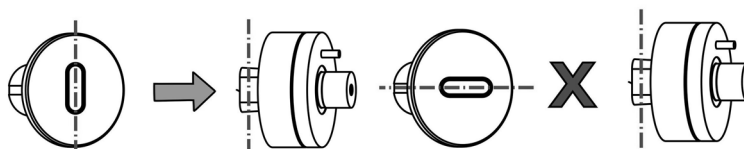
- 30 Śruba mocująca narzędzia do tłoczyska
- 31 Stempel z oddzielnikiem neoprenowym
- 32 Końcówka centrująca stempel względem otworu
- 33 Matryca do otworowania
- 34 Śruba mocująca matrycę do otworowania
- 35 Otwór na odpady
- 36 Stempel do otworów podłużnych
- 37 Trzpień pozycjonujący
- 38 Matryca do otworów podłużnych
- 39 Wpust pozycyjny do śruby mocującej



Wskazówka:

Używać tylko ostrych stempeli i matryc. Stemple należy regularnie smarować, aby wydłużyć żywotność narzędzi i ułatwić powrót do pozycji wyjściowej.

- Przełącznik urządzenia ustawić na „otworowanie”.
- Przed otworowaniem wyjąć z bloku roboczego matrycę zginania i elektroniczny kątomierz.
- Umieścić matrycę do otworów (33) w korpusie zasadniczym (rys. 1, 14) i unieruchomić śrubą mocującą (34). W przypadku zastosowania matrycy do otworów podłużnych pasujący wpust (39) ma wskazywać do góry.
- Umieścić stempel z oddzielnikiem neoprenowym (31) w uchwycie narzędzia tłoka i unieruchomić śrubą mocującą (30). W przypadku stempeli do otworów podłużnych (36) upewnić się, że trzpień naprowadzający (37) prawidłowo wszedł w odpowiedni otwór tłoka (rys. 1, 13) i ustawienie otworu podłużnego jest zgodne z matrycą.

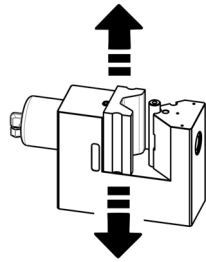


Uwaga!

Zła kombinacja narzędzi grozi odłupywaniem części narzędzi i wyrzucaniem poza obszar roboczy.

- Należy upewnić się, że zastosowana została prawidłowa kombinacja narzędzi.
- Podczas wszelkich prac przy urządzeniu stosować środki ochrony indywidualnej (por. rozdział 2.4 „Środki ochrony indywidualnej”).

- Oznaczyć odpowiednie pozycje otworów na szynie prądowej i napunktować.
- Ustawić wysokość korpusu pokrętłem (rys. 1, 7) na punkt środkowy wykrawania.



Rys. 8: Ustawianie punktu środkowego wykrawania

- Ustawić końcówkę centrującą stempla (32) bezpośrednio w napunktowanym miejscu. W ten sposób można uzyskać dokładny układ wykrawanych otworów.
- Zamknąć pokrywę ochronną.



Wskazówka:

Pokrywa ochronna jest połączona z wewnętrznym wyłącznikiem bezpieczeństwa. Praca przy otwartej pokrywie ochronnej jest niemożliwa. W każdej chwili istnieje możliwość zakończenia procesu przez podniesienie pokrywy ochronnej.



Uwaga!

Podczas otworowania istnieje niebezpieczeństwo wyrzucania z dużą prędkością mniejszych części poza obszar roboczy.

- **Podczas wszelkich prac przy urządzeniu stosować środki ochrony indywidualnej (por. rozdział 2.4 „Środki ochrony indywidualnej”).**

- Uruchomić proces otworowania naciskając przełącznik nożny do pierwszego punktu nacisku (pedał wciśnięty do połowy, co odpowiada sile ok. 20 kg). Pompa hydrauliczna włącza się i skieruje strumień oleju do narzędzia.
- Przytrzymać przełącznik nożny, aż do wyłączenia pompy hydraulicznej przez elektroniczny przełącznik krańcowy w korpusie zasadniczym i cofnięcia narzędzia z powrotem do swojej pozycji wyjściowej.



Wskazówka:

Oddzielacz neoprenowy dociska szynę prądową do matrycy aż do wysunięcia stempla z materiału, wtedy można wyjąć przedmiot.

- Aby wyłączyć pompę należy ustawić wyłącznik sieciowy w pozycji „0”.

11 Konserwacja i inspekcja

Użytkownik jest zobowiązany do konserwacji i utrzymania urządzenia zgodnie z instrukcją obsługi oraz krajowymi normami i zasadami.

Harmonogram konserwacji jest podzielony według zalecanych częstotliwości przeprowadzania.

**Ostrożnie!**

Przy włączonym urządzeniu istnieje niebezpieczeństwo uruchomienia np. przez przypadkowe naciśnięcie przycisku nożnego i związane z tym niebezpieczeństwo zranienia w pobliżu komponentów urządzenia.

- **Przed jakimikolwiek pracami pielęgnacyjnymi lub konserwacyjnymi należy się upewnić, że wtyczka zasilania sieciowego pompy hydraulicznej została odłączona, aby zapobiec przypadkowemu uruchomieniu.**

Przed każdym użyciem ...

- ... wizualnie sprawdzić całe urządzenie, pompę hydrauliczną wraz z węzami i przełącznik nożny, czy nie są uszkodzone.
- ... skontrolować wszystkie elektryczne i hydrauliczne przewody połączeniowe pod kątem uszkodzeń.
- ... sprawdzić prawidłowość przymocowania złączy hydraulicznych.
- ... sprawdzić prawidłowe działanie przełącznika nożnego.

Raz w tygodniu ...

- ... oczyścić całe urządzenie. Nie używać przy tym żadnych agresywnych środków czyszczących, aby nie uszkodzić wskaźówek bezpieczeństwa na urządzeniu.
- ... lekko naoliwić stemple i matryce.

**Wskazówka:**

Brak warstwy ochronnej lub zbyt długi przestój urządzenia może spowodować korozję i negatywnie wpłynąć na funkcjonowanie podzespołów.

- ... sprawdzić prawidłowość działania wyłącznika bezpieczeństwa dla pokrywy ochronnej i przełącznika nożnego.
- ... skontrolować prawidłowość działania przycisku zatrzymania awaryjnego urządzenia przy włączonej pompie.

**Uwaga!**

Przy stosowaniu zgodnie z przeznaczeniem nie zachodzi niebezpieczeństwo zranienia.

- **W przypadku stwierdzenia podczas kontroli wyłączników bezpieczeństwa, że nie powodują one wyłączenia urządzenia, należy natychmiast wyłączyć urządzenie z eksploatacji.**
- **Wyłączniki bezpieczeństwa muszą zostać niezwłocznie naprawione.**
- **Urządzenie uruchomić dopiero po zakończeniu prac naprawczych.**

Raz w miesiącu ...

- ... wizualnie skontrolować narzędzia oraz korpus zasadniczy pod kątem defektów i pęknięć, w razie potrzeby wymienić.
- ... sprawdzić oznaczenia i tabliczki informacyjne na urządzeniu pod kątem czytelności i uszkodzeń, w razie potrzeby wymienić (por. rozdział 2.2 „Symbole na urządzeniu”).

Co 6 lat ...

- ... wymienić wąż hydrauliczny.

Konserwacje, kontrole i naprawy mogą być wykonywane tylko przez elektryków, zgodnie z przepisami obowiązującymi w danym kraju.

12 Demontaż i utylizacja



Ostrożnie!

Istnieje niebezpieczeństwo zranienia podczas podnoszenia urządzenia w opakowaniu lub w razie upadku urządzenia (masa całkowita ok. 60 kg).

- **Prosimy o nieprzekraczanie maksymalnych dopuszczalnych ciężarów podnoszonych przez ludzi. W razie potrzeby należy zastosować urządzenie podnośnikowe.**
- **Zakaz przebywania pod wiszącym urządzeniem.**

- Również w trakcie demontażu i utylizacji urządzenia należy stosować środki ochrony indywidualnej, w szczególności rękawice i robocze obuwie ochronne (por. rozdział 2.4 „Środki ochrony indywidualnej”).
- Ustawić wyłącznik sieciowy pompy hydraulicznej w pozycji „0”, aby ją wyłączyć.
- Usunąć śrubę napowietrzającą i zamknąć otwór zbiornika w celu uniknięcia wycieku płynu hydraulicznego.
- Odłączyć przewód przełącznika nożnego od 4-biegunowego złącza.
- Odłączyć wąż hydrauliczny od przyłącza hydraulicznego i elektryczny przewód sterujący od przyłącza elektrycznego urządzenia.
Przy wyłączonej pompie hydraulicznej lub pozbawionym ciśnienia układzie hydraulicznym można bezpiecznie odłączać bez wycieku płynu hydraulicznego.

Utylizacja i recykling urządzenia muszą zostać przeprowadzone zgodnie z przepisami krajowymi.

13 Dane kontaktowe

- W przypadku pytań technicznych:
 - Tel. +49(0)2772 505-9052
 - E-mail: info@rittal.com
 - Strona internetowa: www.rittal.com
- W kwestiach handlowych i serwisowych prosimy kontaktować się z lokalną organizacją Rittal na stronie www.rittal.com/contact.

Rittal – The System.

Faster – better – everywhere.

- Enclosures
- Power Distribution
- Climate Control
- IT Infrastructure
- Software & Services

You can find the contact details of all Rittal companies throughout the world here.



www.rittal.com/contact

RITTAL GmbH & Co. KG
Postfach 1662 · 35726 Herborn · Germany
Phone +49 2772 505-0 · Fax +49 2772 505-2319
E-mail: info@rittal.de · www.rittal.com

11.2018 / D-0100-00000012-01

ENCLOSURES

POWER DISTRIBUTION

CLIMATE CONTROL

IT INFRASTRUCTURE

SOFTWARE & SERVICES

FRIEDHELM LOH GROUP

