

Rittal – The System.

Faster – better – worldwide.



SZ 4138.140
SZ 4138.180
SZ 4138.300

Montage- und Bedienungsanleitung
Assembly and operating instructions
Notice de montage et mode d'emploi
Montage- en bedieningshandleiding
Montage- och bruksanvisning
Istruzioni di montaggio e uso
Instrucciones de montaje y empleo
取扱説明書

ENCLOSURES

POWER DISTRIBUTION

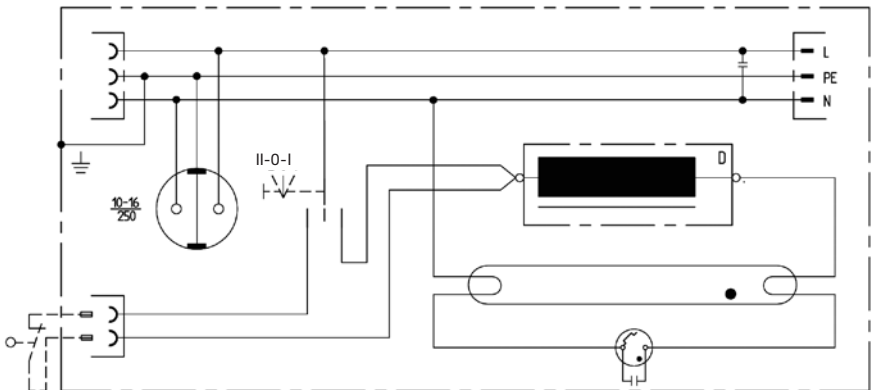
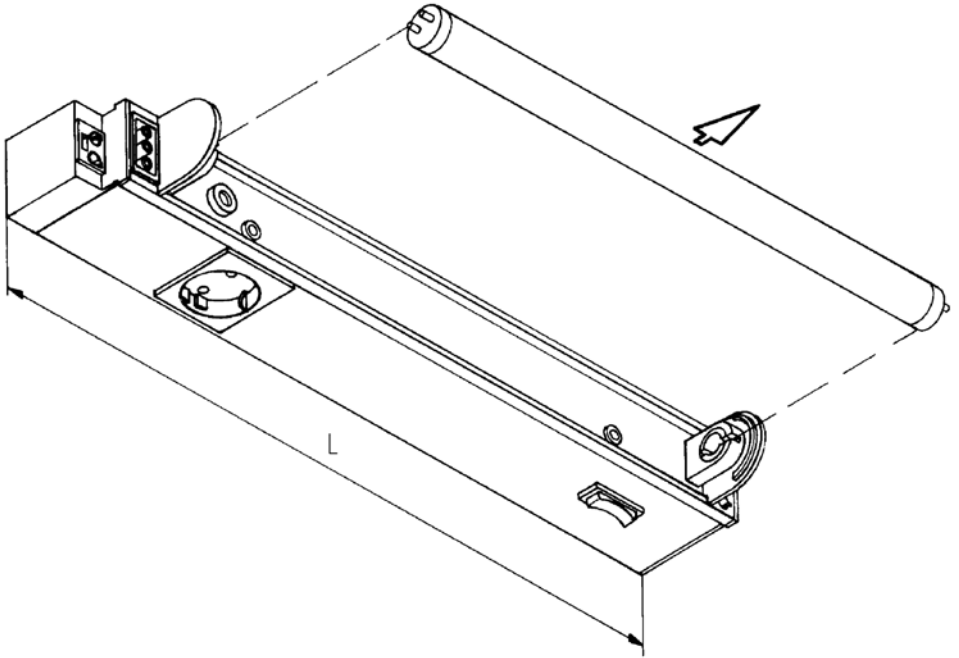
CLIMATE CONTROL

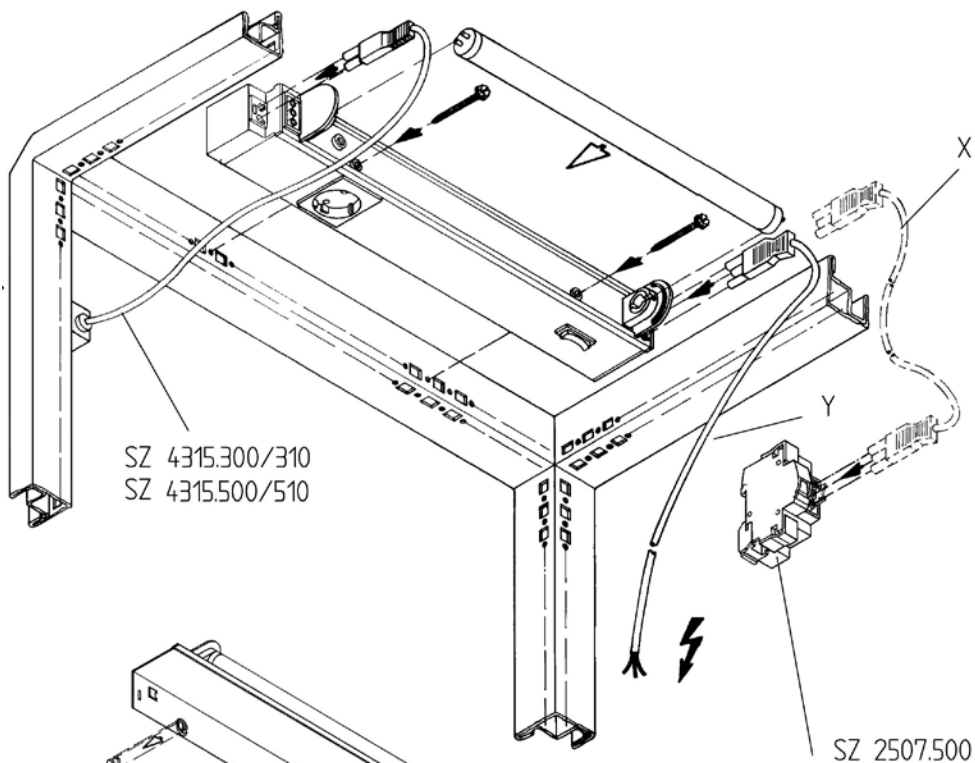
IT INFRASTRUCTURE

SOFTWARE & SERVICES

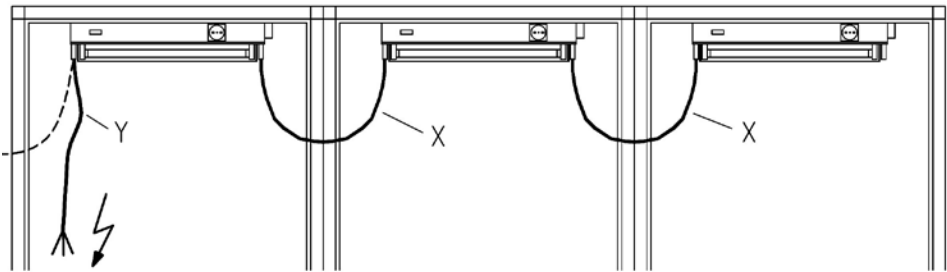


	SZ 4138.140	SZ 4138.180	SZ 4138.300
L mm	455	685	990
Pw	14 W	18 W	30 W





X	Y
SZ 4315.200	SZ 4315.100
SZ 4315.210	SZ 4315.110
SZ 4315.400	
SZ 4315.410	
SZ 4315.600	
SZ 4315.610	



Technische Daten: SZ 4138.140, .180, .300

Schutzart:	IP 20
Schutzklasse:	1
Leuchtmittel:	L14W/25-T8, L18W/25-T8, L30W/25-T8
Socket:	G13
Schaltfunktion:	Ein/Aus
Nennspannung:	230VAC
Nennstrom:	0,31A
Nennfrequenz:	50 Hz
Umgebungstemperatur:	ta 25°C
Steckdose:	1 polig, 16A
Lampenstart:	Kaltstart $\geq 0,4$ sec. bei +20°C
Lebensdauer:	10.000 h
Anschlußart:	Eingangsstecker-Typ GST 18 mit Buchsen Ausgangsstecker-Typ GST 18 mit Stiften
Kennzeichnung:	CE, ENEC, GS
Prüfnorm:	EN 60598-1
Störaussendung:	EN 55 015
Störfestigkeit:	EN 61000-6-2

Abmessung:

Länge:	455 mm	685 mm	990 mm
Breite:	50 mm	50mm	50 mm
Höhe:	120 mm	120mm	120 mm
Gewicht:	2,5 kg	2,5 kg	3,25 kg

Hinweise zum Leuchtenbetrieb

Die Leuchten SZ 4138.140, .180, .300 sind nur zur Verwendung in Schaltschränken im Innenbereich geeignet.

Die Anschlussstecker sind vor Inbetriebnahme der Leuchte auf korrekten Sitz und ordnungsgemäße Verriegelung zu überprüfen

Die Anschlussleitungen der Leuchte sind in ihrem ganzen Verlauf mit geeigneten Befestigungsmitteln, z. B. Kabelbindern, zu fixieren.

Bei der Messung des Isolationswiderstandes von Schaltschränken oder Anlageteilen sind die Leuchten vom Versorgungsnetz zu trennen.

Achtung:

Leuchten mit magnetischem Vorschaltgerät erzeugen beim Ein- und Ausschalten Überspannungsspitzen die spannungsempfindliche Betriebsmittel in ihrer Funktion beeinträchtigen oder beschädigen können.

Maßnahmen zur Verminderung dieser Überspannungsspitzen (z.B. RC-Glied) sind in diesem Fall kundenseitig zu treffen.

Beim Anschluss von Betriebsmitteln an der Lampensteckdose muß durch entsprechende Leitungsführung eine Gefährdung durch Stolpern verhindert werden.

Durch versehentliches Zuschlagen der Schaltschranktür darf es nicht zu Quetschungen der Anschlusschnur kommen.

Netzanschluß

Vor Inbetriebnahme die Netzspannung überprüfen!

Die Leuchte(n) sind sowohl für den Einzelanschluss als auch für Durchgangsverdrahtung geeignet.

Zum Anschluss der Leuchte(n) ist das Anschlusszubehör (siehe Artikel SZ 4315xxx) zu verwenden. Als Sicherungs- und Anschlusselement kann der Artikel SZ 2507 eingesetzt werden.

Max. Leuchtenanzahl in Durchgangsverdrahtung.

20 Stück Steckdosenanschlußleistung beachten!
Imax. 10A bzw. 16A

Absicherung:

Anschlusselement mit Leitungsschutzschalter 10A:
Alternativ:

SZ 2507
LS-Schalter 10A bzw. 16A

Technical data: SZ 4138.140, .180, .300

Protection type: IP 20
Protection class: 1
Light bulb: L14W/25-T8, L18W/25-T8, L30W/25-T8
Base: G13
Switching function: On/Off

Rated voltage: 230VAC
Rated current: 0.31A
Rated frequency: 50 Hz
Ambient temperature: 25°C
Socket: Single pole, 16A
Lamp start: Cold start ≥ 0.4 sec. at +20°C
Service life: 10,000 h
Connector type: Input connector type GST 18 (female)
Output connector type GST 18 (male)

Certifications: CE, ENEC, GS
Testing standard: EN 60598-1
Electromagnetic emission: EN 55 015
Emission immunity: EN 61000-6-2

Dimensions:

Length:	455 mm	685 mm	990 mm
Width:	50 mm	50mm	50 mm
Height:	120 mm	120mm	120 mm
Weight:	2.5 kg	2.5 kg	3.25 kg

Notes on operating the lamps

Lamps SZ 4138.140, .180 and .300 are only suitable for use in the interior of enclosures.

The connectors are to be checked before operating the lamps to ensure that they are correctly inserted and properly clamped down.

The connecting wires for the lamps are to be fixed along their entire length using suitable fasteners, e.g. cable ties.

The lamps are to be disconnected from their power supply when measuring the insulation resistance of enclosures or equipment.

Caution:

Lights connected in series and with magnetic ballast create overvoltage peaks when they are switched on and off, which may impair or damage the function of voltage-sensitive equipment.

Measures to reduce these overvoltage peaks (e.g. RC modules) must be taken by the customer.

When connecting equipment using the lamp sockets, it must be ensured that the cables are laid so that there is no danger of stumbling over the cables.

The power cord may not be clamped between the enclosure and the door when the enclosure door is accidentally slammed shut.

Power connection

Check the supply voltage before operating !

The lamp(s) can be connected individually and are suitable for use in a lead-through wiring schema.

The connection accessories are to be used to connect the lamp(s) (see item SZ 4315xxx). Item SZ 2507 can be used as a fuse and as a connecting component.

Max. number of lamps in a lead-through wiring schema:

20 pieces Observe the maximum outlet power rating !
Imax. 10A or 16A

Fuses:

Connecting component with 10A line circuit breaker:

Alternative:

SZ 2507

10A or 16A line circuit breaker

Caractéristiques techniques: SZ 4138.140, .180, .300

Type de protection:	IP 20
Classe de protection:	1
Lampe fluorescente:	L14W/25-T8, L18W/25-T8, L30W/25-T8
Base :	G13
Fonction de commutation :	Marche /Arrêt
Tension nominale:	230VAC
Courant nominal:	0,31A
Fréquence nominale:	50 Hz
Température ambiante	ta 25°C
Prise:	1 pôle 16A
Mise en marche de la lampe:	Départ à froid =0,4Sec à +20°C
Durée de vie:	10 000h
Type de raccordement:	Fiche d'entrée -Type GST 18 avec douilles Fiche de sortie -Type GST 18 avec broches

Marquage:	CE, ENEC, GS
Norme d'essai:	EN 60598-1
Perturbation:	EN 55 015
Résistance au brouillage:	EN 61000-6-2

Dimensions:

Longueur:	455 mm	685 mm	990 mm
Largeur:	50 mm	50mm	50 mm
Hauteur:	120 mm	120mm	120 mm
Poids:	2,5 kg	2,5 kg	3,25 kg

Informations concernant l'utilisation des lampes fluorescentes

Les lampes fluorescentes SZ 4138.140, .180, .300 sont conçues seulement pour être utilisées dans les armoires de commande situées à l'intérieur.

Avant la mise en service des lampes fluorescentes, on doit que s'assurer les fiches de raccordement sont placées correctement et verrouillées en bonne et due forme.

Les câbles de raccordement des lampes fluorescentes devront être fixés sur toute leur longueur à l'aide des dispositifs de fixation appropriés tels que, par exemple, des attaches de câbles.

On devra débrancher les lampes fluorescentes du réseau d'alimentation avant de procéder au mesurage de la résistance d'isolement des armoires de commande ou de parties de l'installation.

Attention :

Lors de l'allumage et de la mise hors circuit, les lampes dotées d'un appareil magnétique en amont engendrent des pics de surtension qui risquent de nuire au bon fonctionnement des appareils électriques sensibles, voire même de les endommager.

Dans ce cas, il appartient au client de prendre les mesures qui s'imposent (p. ex. un circuit RC) pour réduire ces pics de surtension.

Lors du raccordement de matériel électrique à la prise de la lampe fluorescente, il est nécessaire de prendre les précautions nécessaires lors de la pose du câble pour éviter tout risque résultant du trébuchement éventuel d'une personne. Il ne faut pas que le câble de raccordement soit écrasé si la porte de l'armoire de commande est fermée brusquement.

Branchement sur le réseau

Contrôler la tension du réseau d'alimentation avant la mise en service !

Les (ou la) lampes fluorescentes peuvent être utilisées aussi bien en raccord simple qu'en câblage de passage. On devra utiliser les accessoires de raccordement (Cf. Article SZ 4315xxx) pour le raccordement des lampes. L'article SZ 2507 pourra être utilisé comme élément de fusible et de raccordement.

Nombre maximal de lampes en câblage de passage:

20 Unités Tenir compte de la puissance de raccordement de la prise !
I maximum 10A ou 16A

Protection par fusible :

Elément de raccordement équipé d'un interrupteur automatique 10A: **SZ 2507**
Comme alternative: **Interrupteur LS 10A ou 16A**

Technische gegevens: SZ 4138.140, .180, .300

Beschermingsklasse:	IP 20
Beveiligingsklasse:	1
Lampen:	L14W/25-T8, L18W/25-T8, L30W/25-T8
Lampvoet:	G13
Schakelfunctie:	Aan/Uit
Nominale spanning:	230VAC
Nominale stroom:	0,31A
Nominale frequentie:	50 Hz
Omgevingstemperatuur:	Ta 25°C
Contactdoos:	eenpolig 16A
Lampstart:	koude start >=0,4 sec. bij +20°C
Levensduur:	10.000h
Soort aansluiting:	ingangsstekker – Type GST 18 met contactvoetjes uitgangsstekker – Type GST 18 met stiften

Aanduiding:	CE, ENEC, GS
Proefnorm:	EN 60598-1
Stooruitzending:	EN 55 015
Storingsbestendigheid:	EN 61000-6-2

Afmeting:			
Lengte:	455 mm	685 mm	990 mm
Breedte:	50 mm	50 mm	50 mm
Hoogte:	120 mm	120 mm	120 mm
Gewicht:	2,5 kg	2,5 kg	3,25 kg

Aanwijzingen met betrekking tot de werking van de lampen

De lampen SZ 4138.140, .180, .300 zijn alleen geschikt voor gebruik in verdeelkasten binnen het bedrijf. Voordat de lampen in gebruik worden genomen, dient te worden gecontroleerd of de aansluitstekkers op de juiste plaats zijn aangesloten en of ze volgens de voorschriften zijn vergrendeld. De netsnoeren van de lampen dienen over de hele lengte met geschikte bevestigingsmiddelen, bijvoorbeeld kabelbinders, te worden vastgemaakt.

Bij de meting van de isolatieweerstand van verdeelkasten of installatiedelen dienen de lampen te worden gescheiden van het verdeelnet.

Let op:

Systeemverlichting voorzien van een voorschakelapparaat kan bij het aan- en uitschakelen een overspanning veroorzaken die de functie van een overspanningsgevoelige apparatuur in hun functie kan beïnvloeden. Maatregelen om deze overspanning (bijv RC-filter) te verminderen, kunnen door de eindgebruiker genomen worden. Bij de aansluiting van bedrijfsmiddelen aan de lampencontactdoos moet door de juiste aanleg van het leidingstelsel struikelgevaar worden voorkomen. Het per ongeluk dichtslaan van de deur van de verdeelkast mag niet leiden tot schade aan het netsnoer.

Netaansluiting

Controleer vóór het inschakelen de nominale spanning!

De lampen zijn zowel voor een individuele aansluiting als voor doorgangsbedrading geschikt. Bij de aansluiting van de lamp(en) dient het aansluitpunt te worden gebruikt (zie artikel SZ 4315xxx). Artikel SZ 2507 kan worden gebruikt als veiligheids- en aansluitelement.

Maximaal aantal lampen in een doorgangsbedrading:

20 stuks Let op het aangesloten vermogen van de contactdoos!
Imax.. 10A resp. 16A

Zekering

Aansluitelement met onderbrekingschakelaar 10A:
Alternatief:

SZ 2507
ond.-schakelaar 10A resp. 16A

Tekniska Data: SZ 4138.140, .180, .300

Skyddsform:	IP 20
Skyddsklass:	1
Ljuskällor:	L14W/25-T8, L18W/25-T8, L30W/25-T8
Socket:	G13
Kopplingsfunktion:	Till/Från
Märkspänning:	230VAC
Märkström:	0,31A
Märkfrekvens:	50 Hz
Omgivningstemperatur	ta 25°C
Uttag:	1 poligt 16A
Lampstart:	Kallstart >=0,4Sek. vid +20°C
Livstid:	10 000h
Anslutning:	Ingångsstickpropp-Typ GST 18 med hylsor Utgångsstickpropp -Typ GST 18 med stift

Märkning:	CE, ENEC, GS
Provnorm:	EN 60598-1
Störningsemission:	EN 55 015
Störningshållfasthet:	EN 61000-6-2

Mått:

Längd:	455 mm	685 mm	990 mm
Bredd :	50 mm	50mm	50 mm
Höjd	120 mm	120mm	120 mm
Vikt:	2,5 kg	2,5 kg	3,25 kg

Hänvisningar för belysningsdrift

Belysningsarmaturerna SZ 4138.140, .180, .300 är endast avsedda för användning inuti elskåp.

Anslutningsstickpropparna måste före idrifttagning av belysningsarmaturerna kontrolleras gällande korrekt läge och ordentlig förregling.

Belysningsarmaturens anslutningsledningar måste fixeras hela vägen med lämplig fastsättningsanordning, t.ex. kabelbindare.

Vid mätning av isolationsmotståndet hos elskåp eller anläggningsdelar skall belysningsarmaturerna kopplas bort från försörjningsnätet.

Observera:

Belysning med en magnetisk förkopplingsapparat skapar överspänningstoppar vid till- och frånkoppling, som kan påverka eller skada funktionen hos spänning känslig utrustning.

Åtgärder för att minska dessa överspänningstoppar (t.ex. RC-led) skall i förekommande fall vidtas av kunden.

Vid anslutning av apparater etc. till lampstickuttaget måste genom motsvarande ledningsdragnings förhållanden att fara för snubbling kan uppstå.

Genom stängning av elskåpsdörren av misstag får ej inklämning av sladden ske.

Nätanslutning

Kontrollera nätspänningen före idrifttagning !

Belysningsarmaturen/armaturerna lämpar sig såväl för separat anslutning som genomgångskoppling.

För anslutning av armaturen/armaturerna skall anslutningstillbehöret (se artikel SZ 4315xxx) användas. Som säkrings- och anslutningselement kan artikeln SZ 2507 användas.

max. armaturantal vid genomgångskoppling:

20 styck Tag hänsyn till stickuttagets anslutningseffekt !
Imax.. 10A resp. 16A

Avsäkring:

Anslutningselement med effektbrytare 10A:
alternativt:

SZ 2507
LS-brytare 10A resp.16A

Dati tecnici: SZ 4138.140, .180, .300

Tipo di protezione:	IP 20
Classe di protezione:	1
Lampadine:	L14W/25-T8, L18W/25-T8, L30W/25-T8
Base:	G13
Funzione di commutazione:	Inserimento/Disinserimento
Tensione nominale:	230 V c.a.
Corrente nominale:	0,31 A
Frequenza nominale:	50 Hz
Temperatura ambiente:	25° C circa
Presa di corrente:	unipolare 16 A
Avviamento lampada:	avviamento a freddo $\geq 0,4$ sec. a +20° C
Durata:	10.000 h
Tipo di connessione:	connettore di ingresso tipo GST 18 con boccole connettore di uscita tipo 18 con spine

Marcatura:	CE, ENEC, GS
Norma di prova:	EN 60598-1
Emissione d'interferenza:	EN 55 015
Resistenza ai disturbi:	EN 61000-6-2

Dimensioni:			
Lunghezza:	455 mm	685 mm	990 mm
Larghezza :	50 mm	50mm	50 mm
Altezza	120 mm	120mm	120 mm
Peso:	2,5 kg	2,5 kg	3,25 kg

Istruzioni per l'esercizio delle lampade

Le lampade SZ 4138.140, .180, .300 sono destinate soltanto all'uso in quadri elettrici situati in interni.

Prima di mettere in funzione la lampada, controllare se le spine di collegamento sono alloggiare correttamente e se sono bloccate debitamente.

Fissare l'intero percorso dei cavi di collegamento della lampada mediante mezzi di fissaggio appropriati, per esempio mediante dei serracavo.

Prima di procedere alla misurazione della resistenza di isolamento di quadri elettrici o componenti di impianti, le lampade vanno staccate dalla rete di alimentazione elettrica.

Attenzione

Le lampade dotate di stabilizzatore magnetico generano, al momento dell'accensione/spengimento, dei picchi di sovratensione che possono influenzare il funzionamento dei componenti elettrici più sensibili o addirittura danneggiarli. In questo caso misure preventive idonee (ad esempio l'applicazione di un filtro RC) devono essere attuate da parte del cliente.

Prima di collegare mezzi di esercizio alla presa della lampada, si deve evitare il pericolo di inciampare disponendo i cavi in modo appropriato.

Si deve evitare che il cavo di collegamento venga schiacciato sbattendo inavvertitamente lo sportello del quadro elettrico.

Allacciamento alla rete

Prima della messa in funzione, controllare la tensione di rete!

Le lampade sono adatte sia al collegamento singolo sia al cablaggio di passaggio.

Per l'allacciamento delle lampade si devono utilizzare gli accessori di allacciamento (vedi articolo SZ 4315xxx).

L'articolo SZ 2507 può essere utilizzato come elemento di sicurezza e di allacciamento.

Osservare le diverse norme locali in vigore per quanto concerne il numero di lampade e la protezione!

Numero massimo di lampade nel cablaggio di passaggio:

20 unità osservare la potenza di collegamento della presa di corrente!
Imax.. 10 A oppure 16 A

Protezione:

Elemento di allacciamento con interruttore di sicurezza 10 A

In alternativa:

SZ 2507

interruttore di sicurezza 10 A oppure 16 A

Datos técnicos: SZ 4138.140, .180, .300

Categoría de protección:	IP 20
Clase de protección:	1
Lámpara:	L14W/25-T8, L18W/25-T8, L30W/25-T8
Zócalo:	G13
Función de conmutación:	Con/Desc
Tensión nominal:	230VAC
Corriente nominal:	0,31A
Frecuencia nominal:	50 Hz
Temperatura ambiental:	ta 25°C
Base de enchufe:	1 polo 16A
Puesta en funcionamiento de la lámpara:	puesta en funcionamiento en frío $\geq 0,4$ sec a +20°C
Vida útil:	10.000 h
Tipo de conexión:	tipo de clavija de entrada GST 18 con hembrillas tipo de clavija de salida GST 18 con clavijas
Identificación:	CE, ENEC, GS
Norma de verificación:	EN 60598-1
Emisión de interferencias:	EN 55 015
Resistencia a las interferencias:	EN 61000-6-2

Medidas:

Longitud:	455 mm	685 mm	990 mm
Ancho:	50 mm	50mm	50 mm
Altura:	120 mm	120mm	120 mm
Peso:	2,5 kg	2,5 kg	3,25 kg

Indicaciones sobre el funcionamiento de la luminaria

Las luminarias SZ 4138.140, 180, 300 sólo resultan idóneas para su utilización en armarios eléctricos en interiores. Antes de la puesta en funcionamiento de la luminaria hay que comprobar el asiento correcto y el bloqueo reglamentario de las clavijas de conexión. Hay que fijar los cables de conexión de la luminaria en todo su recorrido con medios de fijación adecuados, p.ej. grapas.

Para medir la resistencia de aislamiento de los armarios eléctricos o partes de la instalación hay que desconectar las luminarias de la red de alimentación.

Atención:

Las lámparas con dispositivo de preconexión (cebador) generan al encenderse y apagarse puntas de sobretensión que pueden perjudicar o dañar el funcionamiento de componentes sensibles a la sobretensiones. A fin de evitar estas puntas de sobretensión el cliente deberá tomar las medidas adecuadas (por ej. con un elemento RC). Cuando se conectan medios de producción en la base de enchufe de la luminaria hay que tender los cables de tal manera que no se tropiece con ellos. No debe existir el riesgo de que se aplaste el cable de conexión al cerrar accidentalmente de golpe la puerta del armario eléctrico.

Conexión a la red

¡Antes de la puesta en funcionamiento hay que comprobar la tensión de red!

La(s) luminaria(s) resultan idóneas tanto para la conexión individual como para el cableado en continuo. Para conectar la(s) luminaria(s) se debe utilizar el accesorio de conexión (ver artículo SZ 4315xxx). Como elemento de protección y conexión se puede utilizar el artículo SZ 2507.

Número máximo de luminarias con cableado en continuo:

20 unidades Observar la potencia de conexión de la base de enchufe!
Imax. 10A ó 16A

Protección:

Elemento de conexión con interruptor con puesta a tierra de 10 A: **SZ 2507**
De forma alternativa **Interruptor de puesta a tierra de 10 A ó 16 A**

Rittal – The System.

Faster – better – worldwide.

- Enclosures
- Power distribution
- Climate control
- IT infrastructure
- Software & services

RITTAL GmbH & Co. KG
Postfach 1662 · D-35726 Herborn
Phone + 49(0)2772 505-0 · Fax + 49(0)2772 505-2319
E-Mail: info@rittal.de · www.rittal.de

ENCLOSURES

POWER DISTRIBUTION

CLIMATE CONTROL

IT INFRASTRUCTURE

SOFTWARE & SERVICES

