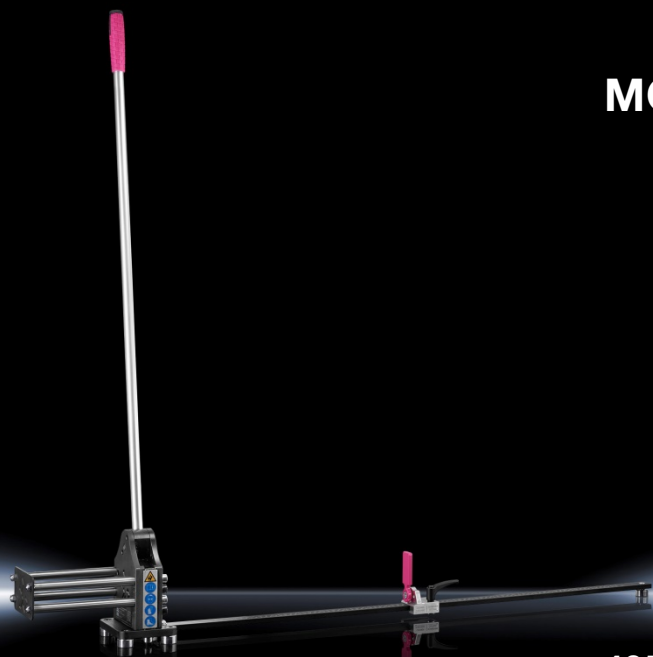


Rittal – The System.

Faster – better – everywhere.



MC3 tartósímvágó

4050.437

Üzemeltetési útmutató

ENCLOSURES

POWER DISTRIBUTION

CLIMATE CONTROL

IT INFRASTRUCTURE

SOFTWARE & SERVICES

FRIEDHELM LOH GROUP



Előszó

Tisztelt Ügyfelünk!

Köszönjük, hogy a mi Rittal termékünket választott. Az új készülék első használata előtt olvassa el figyelmesen ezt az üzemeltetési útmutatót, és a mellékelt termék vezérlőkártyával (Product Control Card) együtt őrizze meg, hogy szükség esetén fel tudja lapozni.

Sok sikert kívánunk Önnek!

Üdvözlettel:

Rittal GmbH & Co. KG

Rittal GmbH & Co. KG
Auf dem Stuetzelberg

35745 Herborn
Németország

Tel.: +49(0)2772 505-0
Fax: +49(0)2772 505-2319

E-mail: info@rittal.de
www.rittal.com
www.rittal.hu

Termékinálatunkkal kapcsolatos műszaki vonatkozású kérdéseire készséggel válaszolunk.

Tartalomjegyzék

1	Biztonsági tudnivalók	4
1.1	Az üzemeltetési kézikönyvben található szimbólumok	4
1.2	Szimbólumok a készüléken	4
1.3	Általános érvényű biztonsági tudnivalók	4
1.4	Személyi védőfelszerelés	5
1.5	A készülék használatakor fennálló veszélyek	5
2	Rendeltetésszerű használat	6
3	Műszaki adatok	6
4	A készülék leírása	6
5	Összeszerelés és üzembe helyezés	8
6	Kezelés	10
7	Karbantartás és felülvizsgálat	12
7.1	A vágólap karbantartása és ellenőrzése	12
7.2	Általános karbantartás és felülvizsgálat	13
8	Szét szerelés és ártalmatlanítás	14
9	Adatok kapcsolattartáshoz	15

1 Biztonsági tudnivalók

1.1 Az üzemeltetési kézikönyvben található szimbólumok

A következő szimbólumok fordulnak elő ebben a dokumentumban:



Figyelem!

Veszélyes helyzet, az utasítások be nem tartása halált, vagy súlyos sérülést okozhat.



Vigyázat!

Veszélyes helyzet, az utasítások be nem tartása közvetlenül (könnyebb) sérülést okozhat.



Megjegyzés:

Fontos információk és olyan helyzetek jelölése, amelyek anyagi károkhoz vezethetnek.

- Ez a szimbólum „Akciópontot” jelöl, arra utal, hogy egy műveletet, ill. munkafázist el kell végezni.

1.2 Szimbólumok a készüléken

A készüléken a következő szimbólumok vannak elhelyezve.



Zúzóadás és nyírás veszélye a mozgó készülékkomponensek miatt.



Vegye figyelembe az üzemeltetési útmutató utasításait.



Viseljen védőszemüveget.



Viseljen munkavédelmi kesztyűt.



Viseljen munkavédelmi cipőt.

1.3 Általános érvényű biztonsági tudnivalók

A tartósínavágóval végzett munka során a szakszerűtlen kezelés és/vagy helytelen karbantartás a készüléket károsíthatja és súlyos sérüléseket okozhat. Ezért tartsa be az összes következő biztonsági utasítást, és kérdés esetén forduljon szerves munkatársainkhoz.

Vigyázat ...

- ... A készüléket kizárólag stabil, billenésmentes alapra szilárdan felszerelt alaplapon szabad üzembe helyezni. A készülék rögzítéséhez szükséges anyagok nincsenek mellékelve. Használjon az alapzathoz megfelelő, stabil rögzítőanyagot.

Mindig ...

- ... ügyeljen a stabil állásra és a vágókészüléket szerelje fel szilárdan.
- ... viseljen a munkavégzés során munkavédelmi szemüveget, kesztyűt és biztonsági cipőt.
- ... távolítsa el a fémgörgácsot és más vágási hulladékot a készülékből.
- ... kövesse ennek az üzemeltetési útmutatónak az utasításait.
- ... avassa be az új felhasználókat a vágókészülék biztonságos használatába.
- ... tárolja és használja a készüléket száraz körülmények között.

Soha ...

- ... ne nyúljon a kés vágórészébe.
- ... ne vágjon kábelt a készülékkel.
- ... ne vágjon egyszerre több munkadarabot.
- ... ne munkáljon meg nagy szilárdságú acél síneket.
- ... ne használja a készüléket ha sérült, vagy ha hiányoznak részei.
- ... ne dolgozzon tompa vágókéssel.
- ... ne hozza érintkezésbe a készüléket maró anyaggal.
- ... ne használja a készüléket, ha ezt az üzemeltetési útmutatót teljesen nem olvasta végig, vagy nem értette meg.

1.4 Személyi védőfelszerelés

A kezelő és karbantartó személyzetnek a készüléken végzett minden munka során viselnie kell a személyi védőfelszerelést. A személyi védőfelszerelés legalább a következő alkotórészekből áll:

- Munkavédelmi cipő: minden, a készüléken végzett munkánál
- Munkavédelmi szemüveg: minden, a készüléken végzett munkánál
- Munkavédelmi kesztyű: minden, a készüléken végzett munkánál

1.5 A készülék használatakor fennálló veszélyek

Fennáll a vágókésnél a vágási sérülés veszélye a készülék használata során.

- A készüléken végzett minden munka során viselje a személyi védőfelszerelést (lásd 1.4., Személyi védőfelszerelés), és soha ne nyúljon kézzel vagy ujjával a vágókés területére.

2 Rendeltetésszerű használat

A Rittal MC3 tartósínavágóval lágy és közepesen szilárd fém profilsínek és tartósínek vághatók a késgeometriának megfelelő módon. A készülék rozsdamentes acél profilsínek megmunkálására csak korlátozottan alkalmas. A készüléket beltérben, száraz környezetben szabad használni.

3 Műszaki adatok

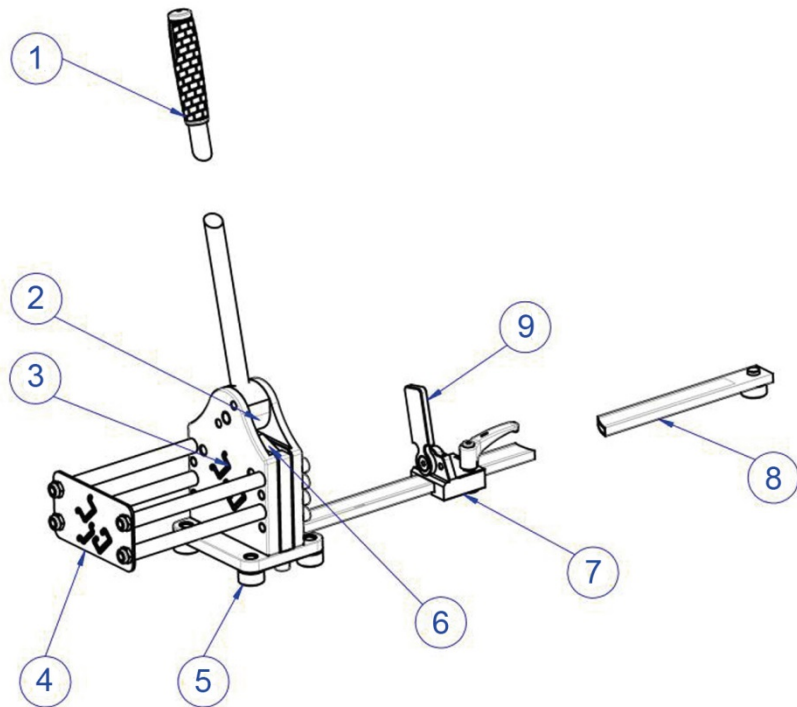
Műszaki adatok	
Cikkszám és megnevezés	4050.437 MC3 tartósínavágó
Standard tartósínek	TS 35/7,5 TS 35/15 C 30 x 15
A tartósínek anyaga	Közepes szilárdságú acél, alumínium, réz
A vonalzó hossza	100 cm (40.75")
Lehetséges vágási méretek	4 és 100 cm között
Saját tömeg	14,0 kg (30.8 lbs)
Tárolási hőmérséklet	-30 °C és +60 °C között (-22 °F és +140 °F között)
Üzemi hőmérséklet	-10 °C és +60 °C között (+14 °F és +140 °F között)

1. táblázat: Műszaki adatok

4 A készülék leírása

A tartósínavágó egy kézi vágókészülék fém profilsínek és tartósínek számára. A bal oldali vezetőlemez a hosszú félkész termékek pontos pozicionálására szolgál, tehát növeli a vágás minőségét. A profilsínek kívánt hossza a vonalzó és az állítható ütköző segítségével precízen és ismételhető módon beállítható. Az ütközősapka a profiltól függően kissé elforgatható.

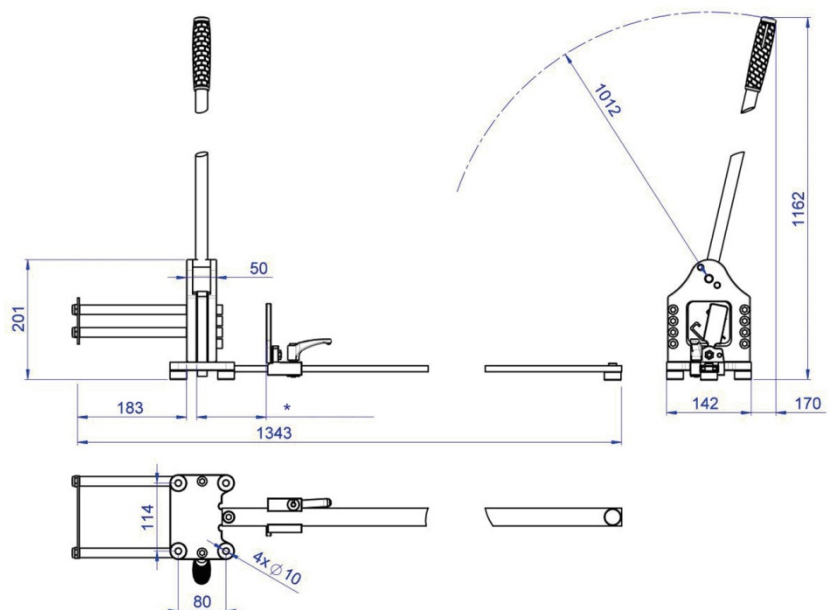
A hosszú markolatos rúd és az excenteres kar a vágókést a készülék belsejében lefelé nyomja, és a munkadarabot sorjamentesen leválasztja. A rugók a vágókést a kar visszaállításakor visszanyomják a kiinduló helyzetébe. A készülék négy, átmenő furatos fémlábon áll, amelyet a felhasználónak a munkapadra kell rögzíteni a stabil és ledőléstől mentes állás biztosítása érdekében.



1. ábra: Teljes nézet

Jelmagyarázat

- 1 Kézikar
- 2 Excenteres kar
- 3 Elülső lemez profilnyílással
- 4 Vezetőlemez
- 5 Lábak felcsavarozási pontokkal
- 6 Vágólemez
- 7 Eltolható ütköző
- 8 Vonalzó
- 9 Ütközősapka



2. ábra: Méretek mm-ben

* vágható méretek ütközővel: 40 – 1000 mm

5 Összeszerelés és üzembe helyezés

Az összes szükséges alkatrész, ill. a részletes üzemeltetési útmutató mellékelve van.

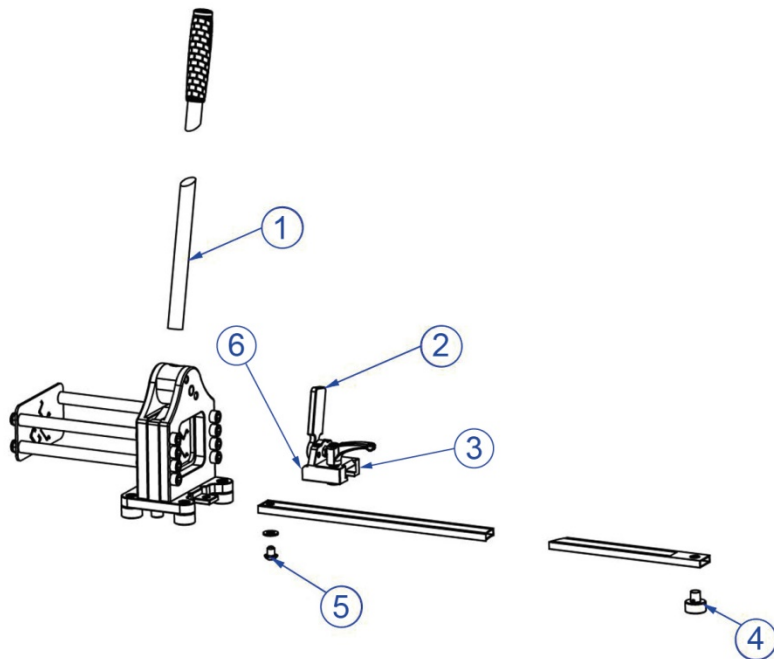
- Az áru átvételkor ellenőrizze annak állapotát, a lehetséges szállítási sérüléseket, és a szállítási terjedelem teljességét.
- Probléma esetén azonnal forduljon a gyártóhoz, vagy kereskedőjéhez.
- A készülék üzembe helyezése előtt minden esetben olvassa el a teljes üzemeltetési útmutatót és minden együtt érvényes dokumentumot.

Összeszerelés

- Először csavarozza be a kézikart az excenteres karba (3. ábra, 1. tétel), majd húzza meg erősen.
- Ezután a feliratozott vonalzóztolja fel az alaplapon található kiszögellésre, majd rögzítse az M10x16-os csavarral és az alátéttel (3. ábra, 5. tétel).
- Ezután az ábrán látható ütközőt (3. ábra, 3. tétel) tolja a vonalzóra és az egyetlen tartólábat (3. ábra, 4. tétel) pattintsa be a vonalzó hátsó nyílásába.

Ezután a vonalzózt be kell állítani a pontos méretre.

- Ehhez az ütközőt a leolvasó éllel (3. ábra, 6. tétel) állítsa pl. 118 mm-re, majd olvassa le az ütközősapka (3. ábra, 2. tétel) és a vágólemez közötti távolságot tolómércével.
- Mivel a mozgatható vágófelület szélessége 18 mm, ezért a vonalzózt úgy állítsa be, hogy a vágófelület és az ütközőbak között pontosan 100 mm távolság legyen.
- Húzza meg az M10x16-os csavart (3. ábra, 5. tétel), ezzel pontosan pozicionálja a vonalzózt.



3. ábra: Az összeszerelés sorrendje

5 Összeszerelés és üzembe helyezés

A tartósínavágó stabil és feldőléstől mentes alapzatra történő felcsavarozásához négy darab (M10) csavar áll rendelkezésre.

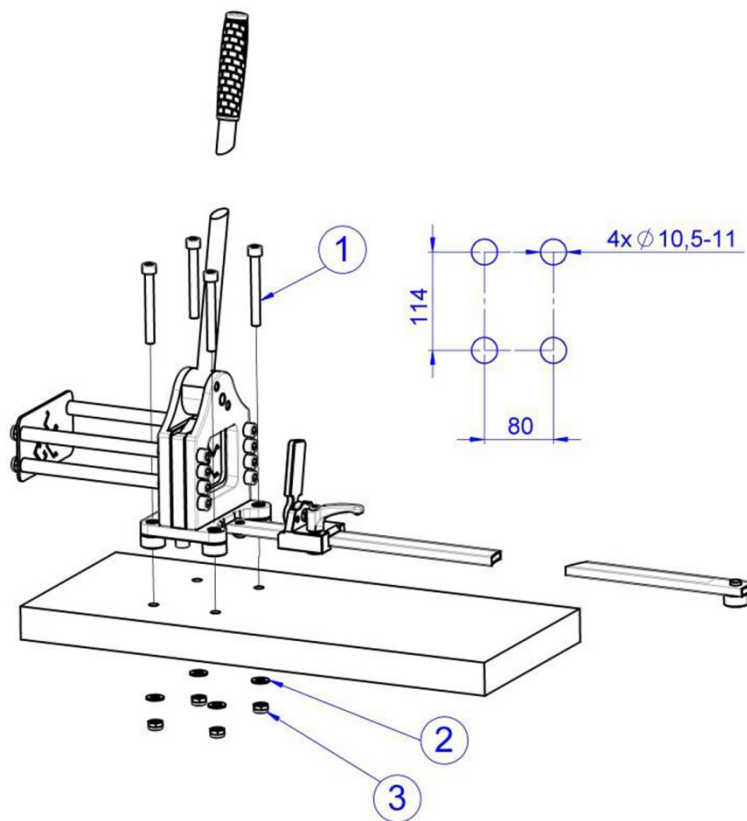


Vigyázat!

Ha a tartósínavágót nem rögzíti stabil alapzatra, akkor fennáll a feldőlés, és ezzel a sérülés veszélye.

■ A tartósínavágót csak akkor helyezze üzembe, ha teljesen és fixen fel van szerelve egy stabil, feldőléstől mentes alapzatra.

- Ezután határozza meg az alapzaton a készülék helyét és pozícióját, majd a rögzítési pontokat jelölje át a készülékről.
- A tartósínavágót az alábbi csavarokkal rögzítse az alapzathoz:
4 db M10-es hengerfejű csavar, 800 N/mm² szakítószilárdsággal, a csavar hosszát pedig méretezze az asztallap vastagságához.
- A csavarokat alulról egy-egy alátéttel és anyával húzza meg.
- Az anyákat 15-20 Nm nyomatékkal húzza meg.

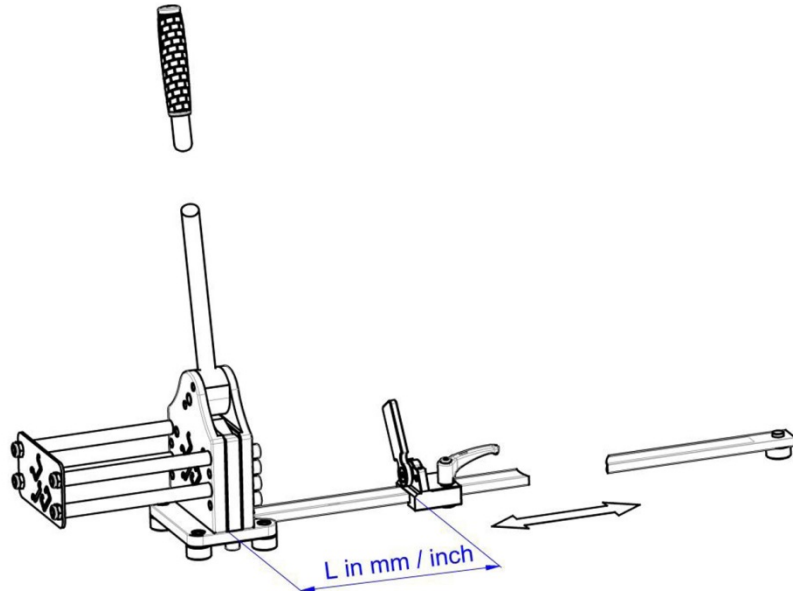


4. ábra: A tartósínavágó rögzítése

6 Kezelés

Az összeszerelés és stabil alapzatra történő rögzítés után a tartósínavágót az alábbiak szerint kell kezelni:

- Állítsa be a kívánt tartósínhosszt a hosszütközön, és a pozíciót rögzítse a szorítókkal.



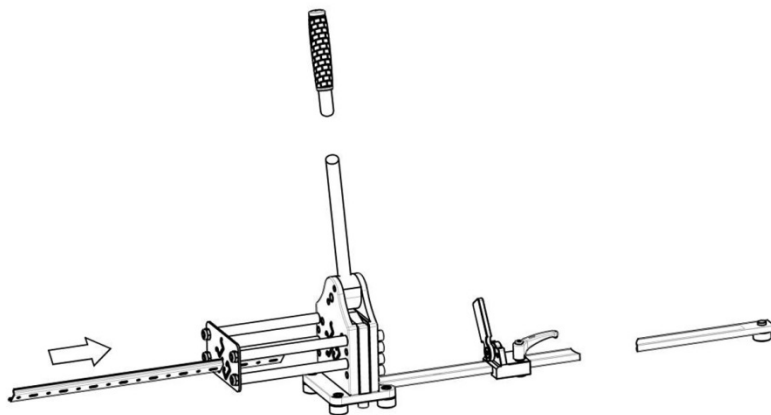
5. ábra: A hosszütköző beállítása

- A tartósínt helyezze be a vezetőlemez megfelelő profiljába, majd a vágókészüléken átvezetve tolja az ütközőig. Ügyeljen arra, hogy a profil könnyen mozogjon, nehogy megszoruljon.



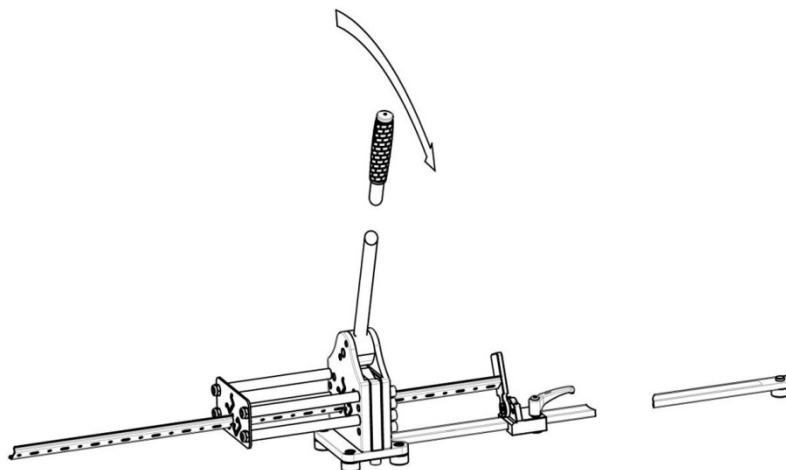
Megjegyzés:

A tartósíneken előzetesen ellenőrizze, hogy nincs-e rajtuk a sínből kiálló, elhajlott sarok vagy felületkezelő anyag maradék. Lehetőleg távolítsa el a kiálló anyagot, hogy a tartósín könnyen tolható legyen a vágókészülékben.



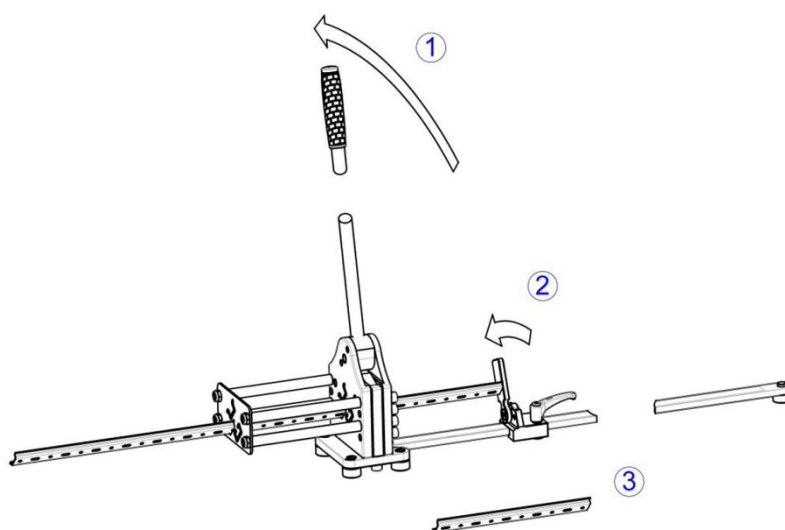
6. ábra: A tartósín betolása

- A vágáshoz húzza le a kézikart, majd a vágási műveletet követően újra emelje fel.



7. ábra: Vágási művelet

- A levágott tartósín kivételéhez a markolatos kart egészen mozgassa hátra, kiinduló helyzetébe (8. ábra, 1. tétel).
- A munkadarab hosszától függően szükség esetén hajlítsa oldalra az ütközősapkát (8. ábra, 2. tétel), majd vegye ki a kész profilt.



8. ábra: A tartósín kivétele

**Megjegyzés:**

Az optimális eredmény és a készülék kifogástalan működése érdekében a vágókésnek és az excenteres karnak mindig megfelelően zsírozott állapotban kell lennie.

7 Karbantartás és felülvizsgálat

7.1 A vágólap karbantartása és ellenőrzése

A tartósínavágó készülék általában kevés karbantartást igényel, hosszú élettartamú. Ha azonban a használat során nem képes visszatérni a vágólap a kiinduló helyzetébe, akkor annak oka lehet az elégtelen kenés, illetve a beszorult fémgorgács is.



Figyelem!

A vágólap profilkivágásai nagyon éles élűek!

■ **A karbantartási és tisztítási munkákhoz viseljen védőkesztyűt.**

■ **Viseljen továbbá munkavédelmi cipőt és védőszemüveget.**

A vágólap és a vágókészülék belsejének tisztításához a következő eljárás lehetséges:

- Hajlítsa teljesen hátra a kezelőkart (9. ábra, 1. tétel).
- Lazítsa meg a készülék alján a két M10-es csavart (9. ábra, 2. tétel).
Mivel ezek a csavarok feszítik elő a visszaállító rugókat, ezért felváltva, kis lépésekben kell kilazítani, nehogy az alaplemez beszoruljon.
- A vágólapot lefelé vegye ki a készülékből (9. ábra, 3. tétel).
Ha a vágólap túlságosan beszorult, akkor forgassa el egy fél fordulattal a 8 db oldalsó M10-es csavart, majd nyomja ki a vágólapot.
- Ellenőrizze a vágólap sérüléseit és karcolásait, illetve a vágóéleken a kitöréseket.
- Alaposan tisztítsa meg a vágólapot, az esetleg rátapadt forgácsot távolítsa el, majd bőven, minden oldalról kenje meg univerzális gépszírral.
- Tisztítsa ki a vágókészülék belsejét (9. ábra, 4. tétel), és sűrített levegővel fúvassa ki.
- Minden felületet ismételten, alaposan kenjen meg univerzális gépszírral.



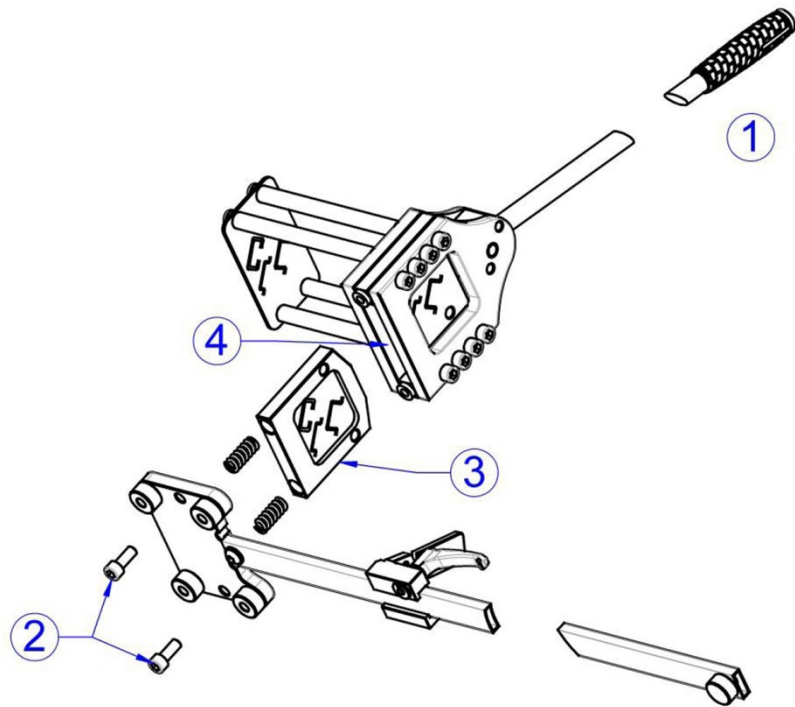
Figyelem!

A sűrített levegővel végzett munka során a szétszóródó alkatrészek és forgácsok sérülést okozhatnak.

■ **Viseljen védőszemüveget.**

■ **Ügyeljen a környezetben tartózkodó személyekre.**

- Az összeszereléshez helyezze be a vágólapot, helyezze a rugókat a vágólap alsó furataiba, majd az alaplemez egyenletesen, felváltva, kis lépésekben csavarozza le a két M10x25-ös csavarral.
- Szükség esetén a 8 db oldalsó csavart is húzza meg újra.
Ezen M10-es csavarok meghúzási nyomatéka egyenként 20-30 Nm.
- Ellenőrizze a működést és a könnyű mozgathatóságot.



9. ábra: A vágólap karbantartása

7.2 Általános karbantartás és felülvizsgálat

A felhasználó köteles a vágókészüléket az üzemeltetési útmutatóban megadott adatoknak, és a nemzeti szabványoknak és előírásoknak megfelelően karbantartani és ápolni.

A karbantartási intervallumokat az ajánlott, elvégzendő gyakoriság szerint csoportosítottuk:

Minden használat előtt ...

- ... ellenőrizze szemrevételezéssel a vágóberendezést.
- ... tisztítsa meg a profilnyílásokat.

Hetente ...

- ... ellenőrizze a kezelőkar és a vágókés helyes működését.
- ... tisztítsa meg a felfekvőfelületeket és profilnyílásokat sűrített levegővel.
- ... ellenőrizze az ütközősapka stabil elhelyezkedését.
- ... ellenőrizze a berendezés stabil állását a munkapadon.

Havonta ...

- ... ellenőrizze, hogy a jelölések és feliratok olvashatóak-e, nem sérültek-e meg, szükség esetén cserélje ki azokat.
- ... kenje meg az excenteres kar futófelületét alaposan univerzális zsírral.
- ... enyhén zsírozza be a kést és vágóberendezést korrózió ellen ecsettel és korrózió elleni védőolajjal.
- ... ellenőrizze a vágókés élességét, szükség esetén cserélje ki a kést. A profilon a megnövekedett sorjaképződés a vágólemez kopásának jele.



Megjegyzés:
Csak eredeti pótalkatrészeket használjon.

8 Szétszerelés és ártalmatlanítás

- A berendezés szétszerelése és ártalmatlanítása során is viseljen személyi védőfelszerelést, különösen védőkesztyűt és munkavédelmi cipőt (lásd: 1.4., „Személyi védőfelszerelés”).

A tartósínvágót az országspecifikus előírások szerint kell ártalmatlanítani vagy újrafelhasználásra leadni.

9 Adatok kapcsolattartáshoz

- Műszaki kérdések esetén kérjük, az alábbi elérhetőségeinken keressen:
 - Tel.: +49(0)2772 505-9052
 - E-mail: info@rittal.de
 - Weboldal: www.rittal.de
- Értékesítési és szervizzel kapcsolatos kérdései esetén kérjük, forduljon a helyi Rittal képviselőhöz a www.rittal.com/contact hivatkozáson keresztül.

Rittal – The System.

Faster – better – everywhere.

- Enclosures
- Power Distribution
- Climate Control
- IT Infrastructure
- Software & Services

You can find the contact details of all Rittal companies throughout the world here.



www.rittal.com/contact

RITTAL GmbH & Co. KG
Auf dem Stuetzelberg · 35745 Herborn · Germany
Phone +49 2772 505-0
E-mail: info@rittal.de · www.rittal.com

11.2020 / D-0100-00000215-01-HU

ENCLOSURES

POWER DISTRIBUTION

CLIMATE CONTROL

IT INFRASTRUCTURE

SOFTWARE & SERVICES

FRIEDHELM LOH GROUP

