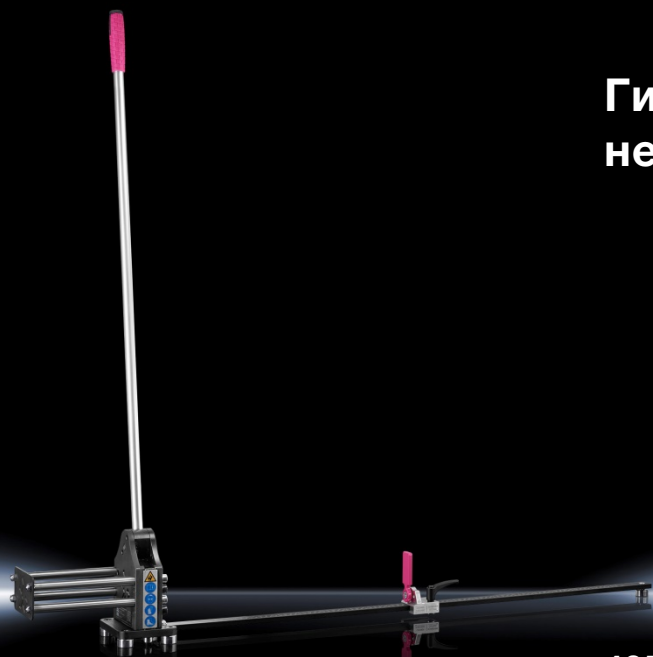


Rittal – The System.

Faster – better – everywhere.



Гильотина для резки
несущих шин МСЗ

4050.437

Руководство по эксплуатации

ENCLOSURES

POWER DISTRIBUTION

CLIMATE CONTROL

IT INFRASTRUCTURE

SOFTWARE & SERVICES

FRIEDHELM LOH GROUP



Введение

Уважаемый клиент!

Благодарим Вас за то, что Вы выбрали продукт Rittal! Просьба внимательно прочитать данное руководство по эксплуатации перед первым применением Вашего нового устройства и хранить вместе с прилагаемой карточкой контроля продукта для использования в случае необходимости.

Мы желаем Вам успехов!

С уважением,
Rittal GmbH & Co. KG

Rittal GmbH & Co. KG
Auf dem Stuetzelberg

35745 Herborn
Германия

Тел.: +49 (0) 2772 505-0
Факс: +49 (0) 2772 502-2319

E-mail: info@rittal.de
www.rittal.com
www.rittal.ru

Мы будем рады помочь Вам в технических вопросах касательно нашей продукции.

Содержание

1	Меры безопасности.....	4
1.1	Символы в данном руководстве по эксплуатации.....	4
1.2	Символы на устройстве.....	4
1.3	Общие указания по технике безопасности.....	4
1.4	Средства индивидуальной защиты.....	5
1.5	Остаточные риски при использовании устройства.....	5
2	Использование согласно назначению.....	6
3	Технические характеристики.....	6
4	Описание устройства.....	6
5	Монтаж и ввод в эксплуатацию.....	8
6	Эксплуатация.....	10
7	Обслуживание и проверка.....	12
7.1	Обслуживание и проверка режущей панели.....	12
7.2	Общие обслуживание и проверка.....	13
8	Демонтаж и утилизация.....	14
9	Контактные данные.....	15

1 Меры безопасности

1.1 Символы в данном руководстве по эксплуатации

В данной документации Вы найдете следующие символы:



Предупреждение!

Опасная ситуация, которая при несоблюдении указания может привести к смерти или нанести тяжкий вред здоровью.



Внимание!

Опасная ситуация, которая при несоблюдении указания может нанести (легкий) вред здоровью.



Указание:

Важные указания и обозначение ситуаций, которые могут нанести материальный ущерб.

- Этот знак указывает на то, что Вам необходимо выполнить действие либо рабочую операцию.

1.2 Символы на устройстве

На устройстве нанесены следующие символы.



Опасность раздавливания и пореза о вращающиеся компоненты устройства.



Соблюдайте требования руководства по эксплуатации.



Используйте защитные очки.



Носите защитные перчатки.



Носите защитную обувь.

1.3 Общие указания по технике безопасности

При работе с гильотиной для резки несущих шин неправильное обращение и/или плохое обслуживание может привести к повреждению устройства или тяжелым телесным повреждениям. Поэтому просьба обратить внимание на следующие меры безопасности и при наличии вопросов обращаться в наш сервис.

Соблюдайте осторожность ...

- ... Устройство может быть жестко смонтировано и введено в эксплуатацию только на устойчивой, защищенной от опрокидывания поверхности. Материал для крепления устройства не входит в комплект поставки. Просьба использовать подходящий, устойчивый крепежный материал, который соответствует основанию.

Всегда ...

- ... обращать внимание на устойчивость и жесткость монтажа.
- ... при работе носить защитные очки, перчатки и защитную обувь.
- ... удалять стружку и другие остатки материала из устройства.
- ... выполнять требования данного руководства по эксплуатации.
- ... инструктировать новых пользователей по использованию гильотины.
- ... хранить и использовать только в чистой окружающей среде.

Никогда ...

- ... не проникать пальцами в зону резки ножа.
- ... не резать кабель с помощью устройства.
- ... не резать одновременно несколько заготовок.
- ... не обрабатывать шины из высокопрочных сталей.
- ... не использовать гильотину при наличии повреждений или недостающих частей.
- ... не работать с затупившимся режущим ножом.
- ... не допускать контакт устройства с отравляющими веществами.
- ... не использовать устройство, если данное руководство по эксплуатации не было полностью прочитано и понято.

1.4 Средства индивидуальной защиты

Обслуживающий персонал должен носить средства индивидуальной защиты при работе на устройстве. Средства индивидуальной защиты состоят как минимум из следующих составных частей:

- Защитная обувь: при любых работах на устройстве
- Защитные очки: при любых работах на устройстве
- Перчатки: при любых работах на устройстве

1.5 Остаточные риски при использовании устройства

Имеется опасность ранения режущим ножом при использовании устройства.

- При всех работах на устройстве используйте средства индивидуальной защиты (см. раздел 1.4 "Средства индивидуальной защиты") и никогда не проникайте руками и пальцами в зону режущего ножа.

2 Использование согласно назначению

С помощью устройства "Rittal AS Гильотина для резки несущих шин MC3" можно резать профильные и несущие шины из мягких и среднепрочных материалов, в соответствии с измеренной геометрией. Устройство лишь ограниченно подходит для обработки профильных шин из нержавеющей стали. Устройство можно использовать только внутри помещений в сухой окружающей среде.

3 Технические характеристики

Технические характеристики	
Арт. № и наименование	4050.437 Гильотина для резки несущих шин MC3
Стандартные несущие шины	TS 35/7,5 TS 35/15 C 30 x 15
Материал несущих шин	Сталь средней твердости, алюминий, медь
Длина линейки	100 см
Возможная длина отрезки	от 4 до 100 мм
Собственный вес	14,0 кг
Температура хранения	от -30 °C до +60 °C
Рабочая температура	от -10 °C до +60 °C

Таб. 1: Технические характеристики

4 Описание устройства

Гильотина для резки несущих шин является ручным режущим устройством для профильных или несущих шин из металла. Направляющая панель с левой стороны служит для точного расположения длинных заготовок и улучшает таким образом качество резки. Необходимая длина профильной шины может быть точно настроена с помощью линейки и регулируемого упора. Крышка упора может быть повернута в зависимости от вида профиля. С помощью длинной штанги с ручкой и эксцентрика нож внутри устройства перемещается вниз и производит резку заготовки без образования заусенцев. Пружины возвращают режущий нож в исходное положение при возврате рычага. Устройство устанавливается на четыре металлические ножки с продолговатыми отверстиями и должно дополнительно крепиться к опорной поверхности, чтобы обеспечить устойчивую работу без опрокидывания.

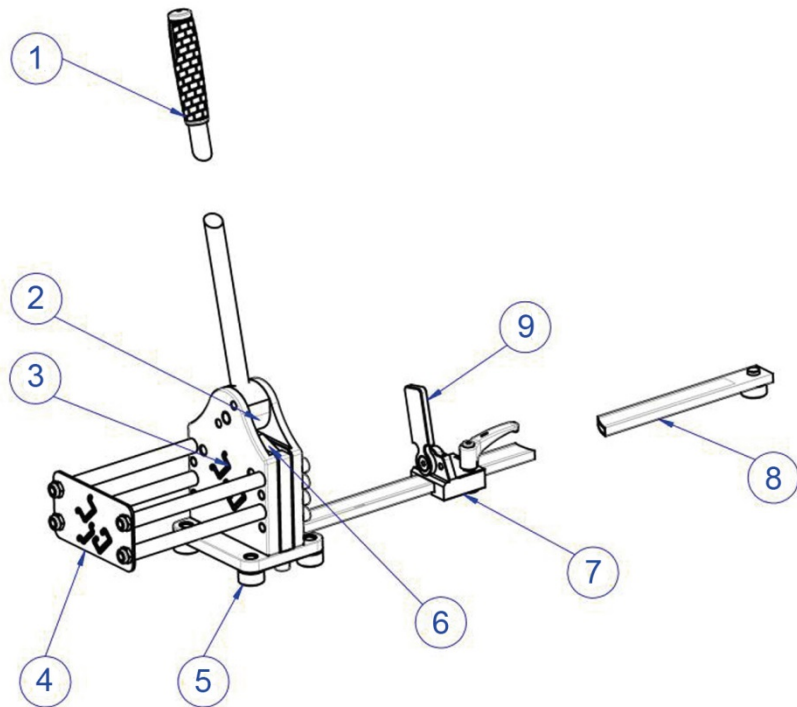


Рис. 1: Общий вид

Обозначения

- 1 Ручной рычаг
- 2 Эксцентрик
- 3 Передняя панель с проемами для профиля
- 4 Направляющая панель
- 5 Ножки с точками крепления
- 6 Режущая панель
- 7 Сдвижной упор
- 8 Линейка
- 9 Крышка упора

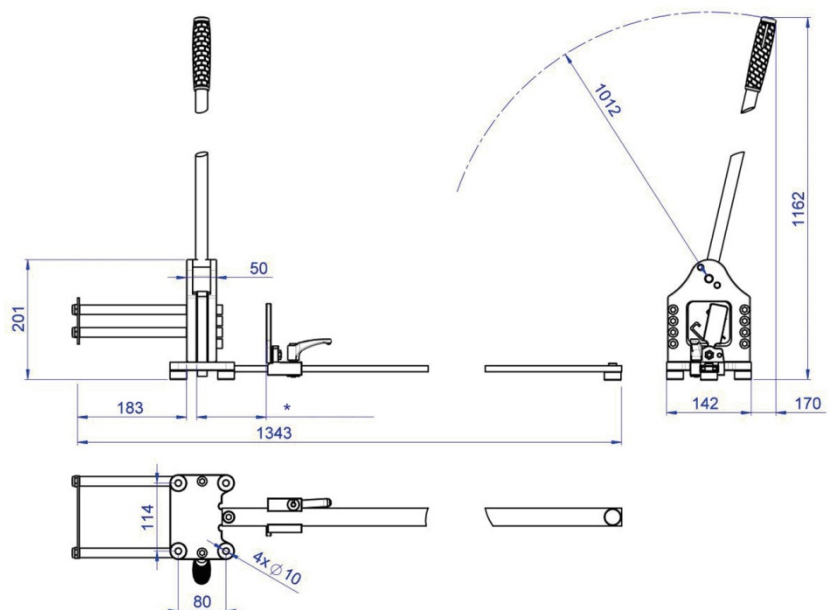


Рис. 2: Размеры в мм

* возможный размер отрезки с упором: 40 – 1000 мм

5 Монтаж и ввод в эксплуатацию

Вы получаете все необходимые части и детальное руководство по эксплуатации.

- При получении проверьте продукт на предмет повреждений при транспортировке, а также комплектность поставки.
- При наличии проблем просьба обращаться непосредственно к производителю или Вашему поставщику.
- В любом случае, перед вводом устройства в эксплуатацию полностью прочитайте руководство по эксплуатации, а также все прилагаемые документы.

Монтаж

- Сначала вернуть рычаг в эксцентрик (Рис. 3, поз. 1) и затянуть его.
- Затем установить линейку с маркировкой на выступ панели основания и зафиксировать с помощью винта M10x16 и шайбы (Рис. 3, поз. 5).
- Теперь надеть упор (Рис. 3, поз. 3) на линейку, как показано на рисунке и вставить отдельную ножку (Рис. 3, поз. 4) в задний проем линейки.

Линейка теперь должна быть установлена на точный размер.

- Для этого установить упор со считывающей кромкой (Рис. 3, поз. 6) напр. на 118 мм и измерить расстояние между крышкой упора (Рис. 3, поз. 2) и режущей панелью с помощью стальной линейки.
- Так как подвижная режущая панель имеет ширину 18 мм, необходимо так переместить линейку, чтобы между режущей панелью и крышкой упора было расстояние в точно 100 мм.
- Затянуть винт M10x16 (Рис. 3, поз. 5), чтобы линейка была точно зафиксирована.

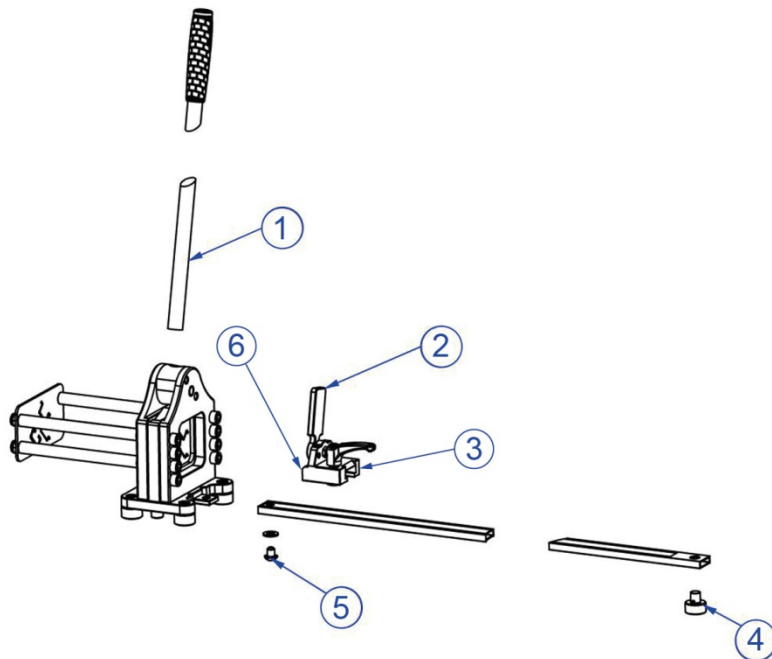


Рис. 3: Последовательность монтажа

5 Монтаж и ввод в эксплуатацию

RU

Для крепления гильотины для резки несущих шин на устойчивом и защищенном от опрокидывания основании имеются продольные отверстия для четырех винтов (M10).



Внимание!

Если гильотина не закреплена на устойчивом основании, имеется опасность опрокидывания и ранения.

■ Гильотину можно эксплуатировать только тогда, когда она полностью смонтирована на устойчивом и защищенном от опрокидывания основании.

- Сначала определить положение устройства на основании и разметить на нем точки крепления устройства.
- Закрепить гильотину на основании с помощью следующих винтов: 4 винта M10 с цилиндрической головкой, прочность на разрыв 800 Н/мм², длину винта измерить в зависимости от толщины столешницы.
- Необходимо зафиксировать винты снизу с помощью шайб и гаек.
- Затянуть гайки с моментом затяжки 15 – 20 Нм.

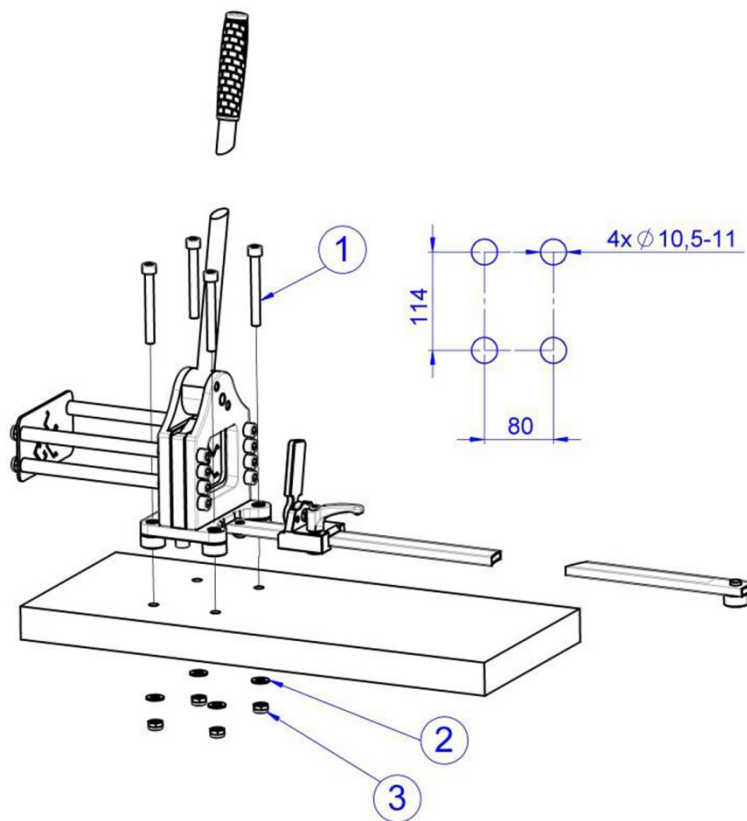


Рис. 4: Крепление гильотины для резки несущих шин

6 Эксплуатация

После проведения монтажа и крепления на устойчивом основании, эксплуатация гильотины производится следующим образом:

- Установить требуемую длину несущей шины с помощью продольного упора и зафиксировать это положение с помощью рукоятки.

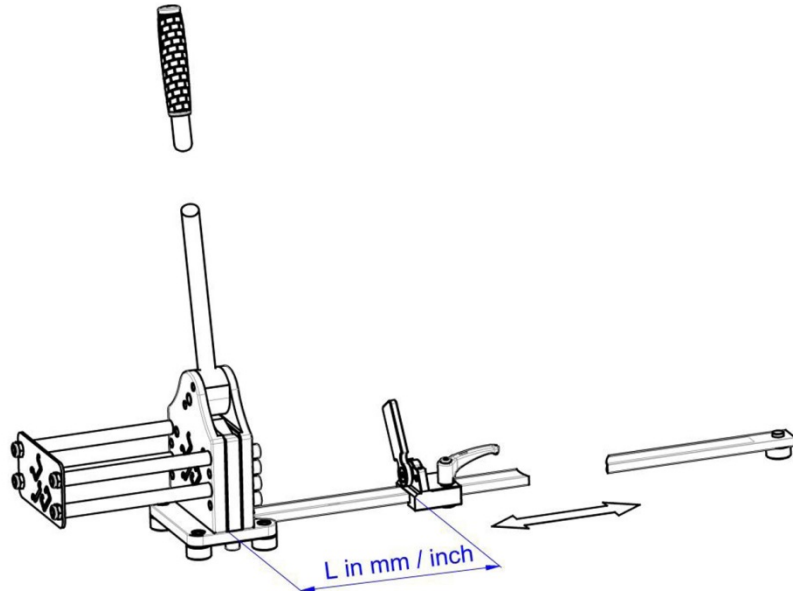


Рис. 5: Настройка продольного упора

- Вставить несущую шину в подходящий профиль направляющей панели и продвинуть ее через режущее устройство до упора. Не допускайте заклинивания шины и обеспечьте свободу ее движения.



Указание:

Заранее проверить несущую шину на предмет деформированных углов и остатков покрытия на поверхности шины. По возможности удалить выступающий материал, чтобы несущая шина легко вставлялась в режущее устройство

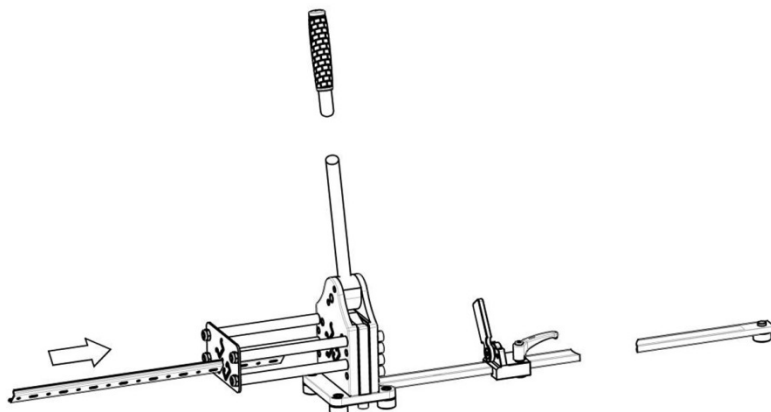


Рис. 6: Вставка несущей шины

- Для резки потянуть рычаг вниз и после окончания процесса резки снова вернуть его вверх.

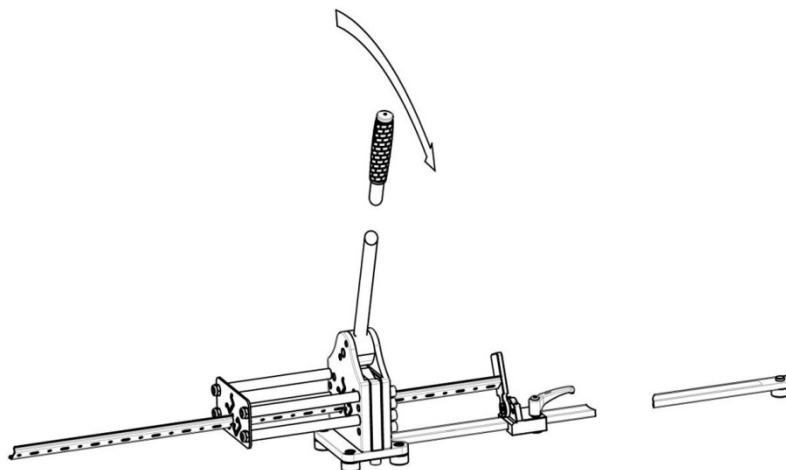


Рис. 7: Процесс резки

- Для выемки отрезанной несущей шины, до упора повернуть штангу с ручкой в ее исходное положение (Рис. 8, поз. 1).
- В зависимости от длины заготовки, повернуть крышку упора в сторону (Рис. 8, поз. 2) и затем вынуть готовый профиль.

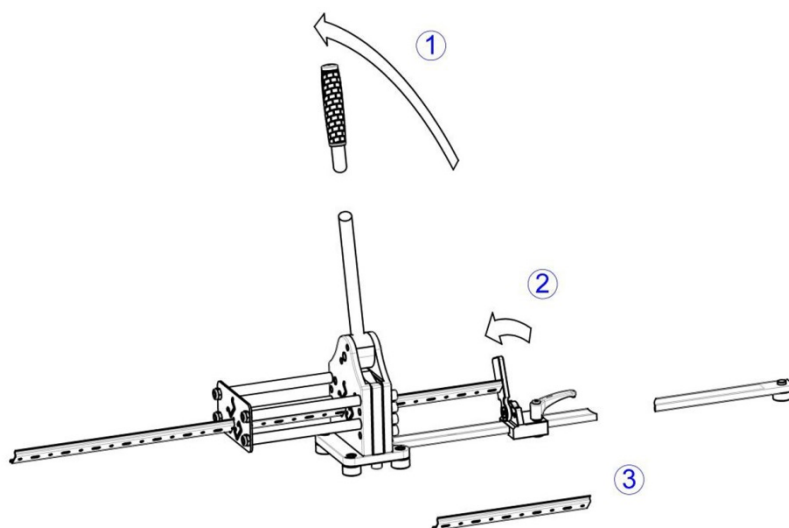


Рис. 8: Выемка несущей шины



Указание:

Для оптимальных результатов резки и бесперебойной работы устройства, режущий нож и эксцентрик всегда должны быть хорошо смазаны.

7 Обслуживание и проверка

7.1 Обслуживание и проверка режущей панели

Гильотина для резки несущих шин в целом не требует обслуживания и имеет долгий срок службы. Если в процессе использования возникнет ситуация, в которой режущая панель не может вернуться в исходное положение, то причиной этого может быть недостаток смазки или зажатая стружка.



Предупреждение!

Профильные вырезы режущей панели имеют очень острые края!

- **Во время работ по обслуживанию и чистке надевайте защитные перчатки.**
- **Дополнительно используйте защитную обувь и защитные очки.**

Для того, чтобы произвести чистку режущей панели и внутреннего пространства устройства, возможна следующая последовательность действий:

- Рычаг (Рис. 9, поз. 1) полностью перевести в положение назад.
- Отвинтить два винта М10 (Рис. 9, поз. 2) на нижней стороне устройства. Так как эти винты обеспечивают натяжение возвратных пружин, их нужно отвинчивать поочередно небольшими шагами, во избежание заклинивания нижней пластины.
- Вынуть режущую панель из устройства вниз (Рис. 9, поз. 3). Если режущая панель будет сильно заклинена, отвернуть 8 боковых винтов М10 на пол-оборота и вытолкнуть режущую панель наружу.
- Проверить режущую панель на предмет повреждений, царапин и целостности режущих кромок.
- Основательно прочистить режущую панель, удалить оставшуюся стружку и затем основательно смазать со всех сторон универсальной пластичной смазкой.
- Прочистить внутреннее пространство (Рис. 9, поз. 4) режущего устройства и продуть сжатым воздухом.
- Снова основательно смазать все поверхности универсальной пластичной смазкой.



Предупреждение!

При работах со сжатым воздухом вылетающие частицы или стружки могут привести к ранениям.

- **Носите защитные очки.**
- **Обращайте внимание на находящиеся рядом лиц.**

- При сборке вставить режущую панель, вставить пружины в нижние отверстия режущей панели и привинтить нижнюю панель, последовательно затягивая два винта М10х25 мелкими шагами.
- При необходимости снова затяните 8 боковых винтов. Момент затяжки для этих винтов М10 составляет по 20-30 Нм.
- Проверить на предмет работоспособности и легкости хода.

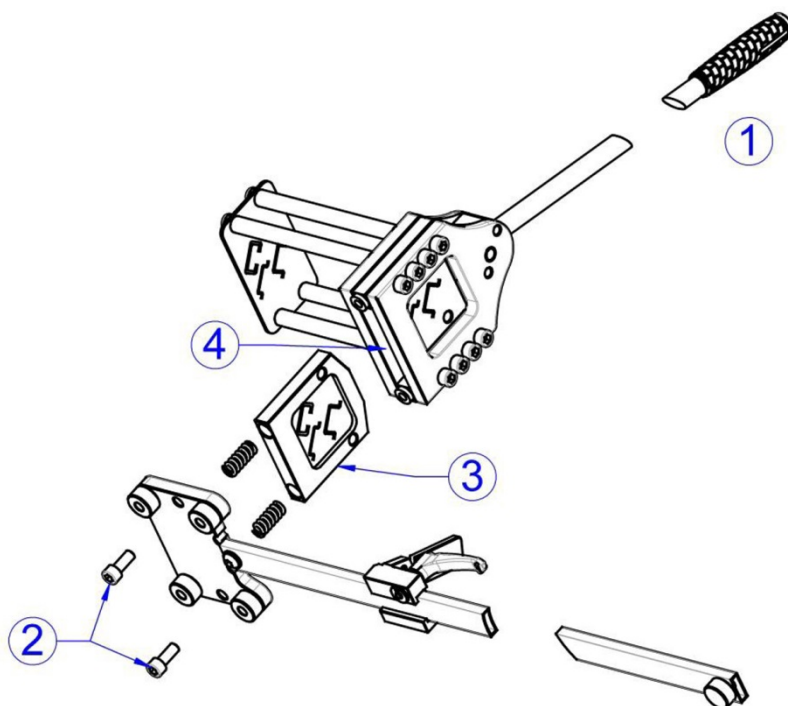


Рис. 9: Обслуживание режущей панели

7.2 Общие обслуживание и проверка

Пользователь обязан производить обслуживание и уход за режущим устройством согласно данным руководства по эксплуатации и местным стандартам и предписаниям.

Интервалы обслуживания устанавливаются в зависимости от рекомендуемой частоты:

Перед каждым использованием ...

- ... визуально проверять режущее устройство на предмет повреждений.
- ... очищать проемы для ввода профиля.

Еженедельно ...

- ... проверять правильность функционирования исполнительного рычага и режущего ножа.
- ... продувать опорную поверхность и проемы сжатым воздухом.
- ... проверять устойчивость положения крышки упора.
- ... проверять устойчивость расположения устройства на верстаке.

Ежемесячно...

- ... проверять маркировку и надписи на предмет читаемости и повреждений.
- ... смазывать эксцентрик универсальной пластичной смазкой.
- ... для защиты от коррозии ножа и режущего устройства слегка смазывать их смазкой для защиты от коррозии с использованием кисти.
- ... проверять остроту режущего ножа, при необходимости заменять нож. Повышенное образование заусенцев на профиле является признаком износа режущей панели.



Указание:

Используйте только оригинальные запасные части

8 Демонтаж и утилизация

- При демонтаже и утилизации устройства используйте средства индивидуальной защиты, в частности, перчатки и защитную обувь (см. раздел 1.4 "Средства индивидуальной защиты").

Гильотину для резки несущих шин следует утилизировать в соответствии с местными предписаниями.

9 Контактные данные

- По всем техническим вопросам просьба обращаться:
 - Тел.: +49(0)2772 505-9052
 - E-mail: info@rittal.de
 - Интернет: www.rittal.de
- По вопросам сбыта и сервиса обращайтесь в местное представительство Rittal, указанное на www.rittal.com/contact.

Rittal – The System.

Faster – better – everywhere.

- Enclosures
- Power Distribution
- Climate Control
- IT Infrastructure
- Software & Services

You can find the contact details of all Rittal companies throughout the world here.



www.rittal.com/contact

RITTAL GmbH & Co. KG
Auf dem Stuetzelberg · 35745 Herborn · Germany
Phone +49 2772 505-0
E-mail: info@rittal.de · www.rittal.com

11.2020 / D-0100-00000215-01-RU

ENCLOSURES

POWER DISTRIBUTION

CLIMATE CONTROL

IT INFRASTRUCTURE

SOFTWARE & SERVICES

FRIEDHELM LOH GROUP

