



www.rittal.com

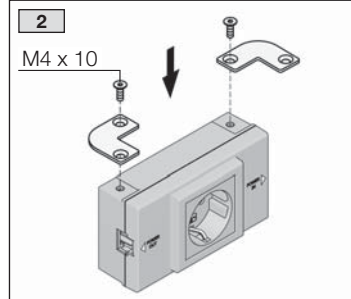
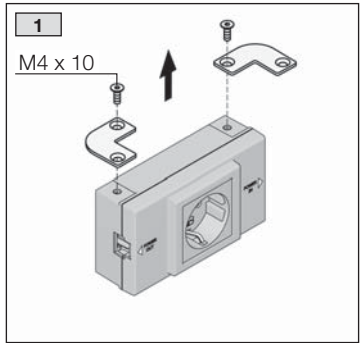
Steckdosenbox Socket box Boîtier pour prise de courant

SZ 2500.710
SZ 2500.711
SZ 2500.712
SZ 2500.713
SZ 2500.714
SZ 2500.715

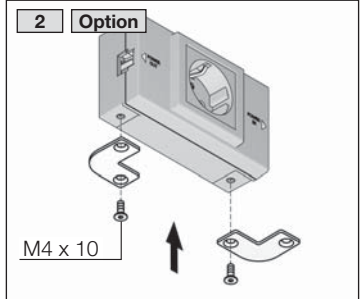
TX20/30



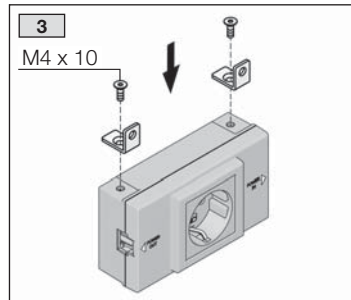
Montageoptionen der
Befestigungswinkel
Mounting options for
mounting brackets
Options de montage des
équerres de fixation



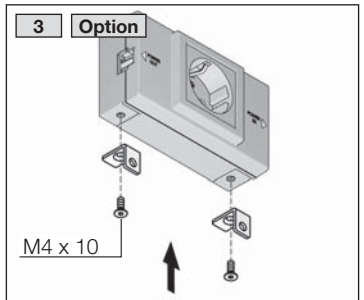
$M_A = 2 + 0,5 \text{ Nm}$



$M_A = 2 + 0,5 \text{ Nm}$



$M_A = 2 + 0,5 \text{ Nm}$



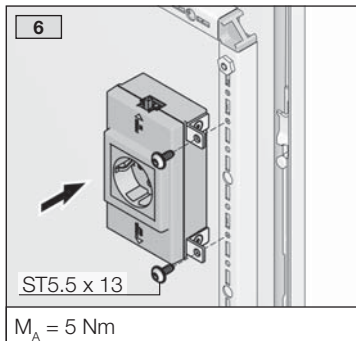
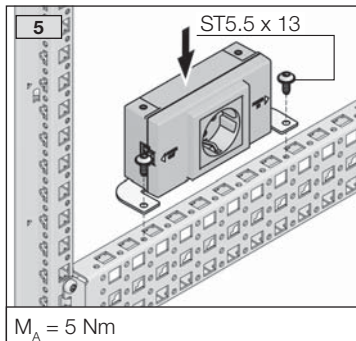
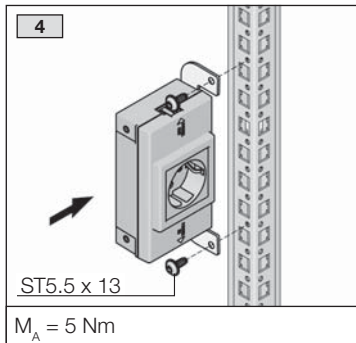
$M_A = 2 + 0,5 \text{ Nm}$

1 x	2 x	ST5,5 x 13
2 x		

Dok.-Nr. / No. of doc.: D-0000-00002211-00
Versandbeutel-Nr. / No. of accessory bag: 378974

Lieferanten-Nr. / No. of supplier:

Montagemöglichkeiten VX25 Mounting options VX25 Options de montage VX25



Montagemöglichkeiten TS 8 Mounting options TS 8 Options de montage TS 8

