

Rittal – The System.

Faster – better – everywhere.

Coffrets électriques en polyester AX

Plus de résistance



ENCLOSURES

POWER DISTRIBUTION

CLIMATE CONTROL

IT INFRASTRUCTURE

SOFTWARE & SERVICES



FRIEDHELM LOH GROUP

Coffrets électriques AX en polyester – plus de résistance





Coffrets

- 14 références de coffrets avec porte pleine ou porte vitrée
- La conception symétrique permet de retourner simplement le coffret de 180°
- Double étanchéité via la baguette de protection antipluie intégrée en haut et en bas de la porte pour la protection du joint d'étanchéité contre la poussière et l'eau de pluie
- Polyester chargé de fibre de verre à résistance UV élevée

Mise en place

- Les pattes de fixation murale peuvent être fixées simplement depuis l'extérieur et conservent l'homologation UL
- La fixation pour poteaux peut être vissée directement dans les écrous extérieurs sertis
- Spécialement destinés aux applications extérieures

Plaque de montage

- La plaque de montage peut être aisément vissée de l'avant sur les boulons pré-montés
- Mise à la masse aisée, même ultérieurement, de la plaque de montage à travers les perçages en trou de serrure
- Sans plaque de montage, les rails oméga peuvent être montés directement sur les plots de fixation présents

Équipement intérieur

- De nombreux plots de fixation pour un équipement intérieur personnalisé
- Équipement intérieur au pas de 25 mm avec équerres universelles pour le montage des rails de montage
- Équipement direct de la porte avec des traverses de montage et rails de montage 14 x 39 mm pour créer une surface de montage complémentaire
- Les contacts de porte peuvent être montés directement sur les plots de fixation



Coffrets électriques AX en polyester



Accessoires Page 877 Coffrets Ex Page 257

Matériau :

- Enveloppe et porte : polyester GFK non saturé chargé de fibres de verre
- Tenue au feu selon la norme UL 94 V-0
- Porte : joint d'étanchéité polyuréthane moulé «in situ» sur tout le pourtour
- Plaque de montage : tôle d'acier

Finition :

- Enveloppe et porte : sans traitement ultérieur, polyester teinté
- Plaque de montage : zinguée

Couleur :

- Proche RAL 7035

Catégorie d'isolation :

- II pour 1000 V AC

Indice de protection IP selon la norme CEI 60 529 :

- IP 66

Indice de protection NEMA :

- NEMA 4X

Composition de la livraison :

- Coffret avec porte montée sur charnières, monobloc, dispositif de verrouillage à panneton double de 3 mm
- Porte avec charnières à droite, sens d'ouverture réversible
- Plaque de montage
- Double étanchéité sur les bords inférieur et supérieur de la porte avec bague de protection antipluie intégrée

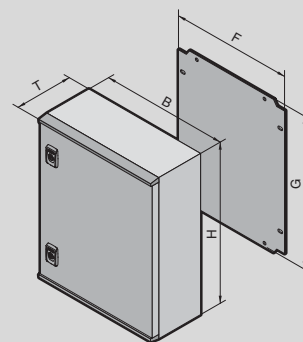
Observez la composition de la livraison spécifique à la référence du produit.

Remarque :

- Les vis pour l'aménagement intérieur sont nécessaires pour la fixation des composants dans le coffret
- Les composants comme par exemple les rails de montage peuvent être fixés au pas de fixation de 25 mm à l'aide de l'équerre universelle

Homologations :

- UL
- cUL
- Nombreuses autres homologations sur notre site internet



Porte pleine

	UE	250	300	400	400	500	600	600	800	Page
Largeur (B) mm										
Hauteur (H) mm		350	400	400	600	500	600	800	1000	
Profondeur (T) mm		150	200	200	200	300	200	300	300	
Largeur de la plaque de montage (F) mm		155	205	305	305	405	505	505	705	
Hauteur de la plaque de montage (G) mm		275	325	325	525	425	525	725	925	
Épaisseur de la plaque de montage en mm		2,0	2,0	2,0	2,5	2,5	2,5	2,5	2,5	
Référence	1 p.	1432.000	1434.000	1444.000	1446.000	1453.000	1466.000	1468.000	1480.000	
Poids kg		4,4	6,3	7,8	11,1	13,1	15,5	22,4	34,2	

Composition de la livraison en fonction de la référence du produit

		1	2	2	2	2	2	2	3	
Nombre de serrures à came										

Accessoires

Pattes de fixation murale	4 p.	1485.400	1485.400	1485.400	1485.400	1485.400	1485.400	1485.400	1485.400	97
Fixation pour poteaux	2 p.	2584.100	2584.100	2584.100	2584.100	2584.100	2584.100	2584.100	-	968
Équerre universelle	4 p.	1485.200	1485.200	1485.200	1485.200	1485.200	1485.200	1485.200	1485.200	97
Blocage de porte	2 p.	1485.100	1485.100	1485.100	1485.100	1485.100	1485.100	1485.100	1485.100	96
Lampes à diodes		-	-	2500.100	2500.100	2500.100	2500.100	2500.110	2500.110	1014
Mini-poignée Confort AX	1 p.	1485.600	1485.600	1485.600	1485.600	1485.600	1485.600	1485.600	1485.600	96
Presse-étoupes		v. page	v. page	v. page	v. page	v. page	v. page	v. page	v. page	1056
Vis pour l'aménagement intérieur	50 p.	1485.300	1485.300	1485.300	1485.300	1485.300	1485.300	1485.300	1485.300	97
Pochette à plans	1 p.	-	-	-	-	-	4116.500	4116.500	4116.500	955
Rails de montage 23 x 64 mm, montage en hauteur	4 p.	-	8617.110	8617.110	8617.130	8617.120	8617.130	8617.140	8617.150	991
Rails de montage 23 x 64 mm, montage en largeur		-	-	8617.110	8617.110	8617.120	8617.130	8617.130	8617.140	
Traverses de montage, montage à l'intérieur de la porte	20 p.	-	-	4594.000	4594.000	4309.000	4596.000	4596.000	4598.000	952
Rails de montage 14 x 39 mm, montage à l'intérieur de la porte	4 p.	-	-	8619.700	8619.700	8619.710	8619.720	8619.720	8619.730	952

Coffrets électriques AX en polyester



Accessoires Page 877 Coffrets Ex Page 257

Matériau :

- Enveloppe et porte : polyester GFK non saturé chargé de fibres de verre
- Tenue au feu selon la norme UL 94 V-0
- Porte : joint d'étanchéité polyuréthane moulé «in situ» sur tout le pourtour
- Plaque de montage : tôle d'acier
- Vitre : polycarbonate

Finition :

- Enveloppe et porte : sans traitement ultérieur, polyester teinté
- Plaque de montage : zinguée

Couleur :

- Proche RAL 7035

Catégorie d'isolation :

- II pour 1000 V AC

Indice de protection IP selon la norme CEI 60 529 :

- IP 56

Indice de protection NEMA :

- NEMA 12

Composition de la livraison :

- Coffret avec porte vitrée montée sur charnières, monobloc, dispositif de verrouillage à panneton double de 3 mm
- Porte avec charnières à droite, sens d'ouverture réversible
- Plaque de montage
- Double étanchéité sur les bords inférieur et supérieur de la porte avec bague de protection antipluie intégrée

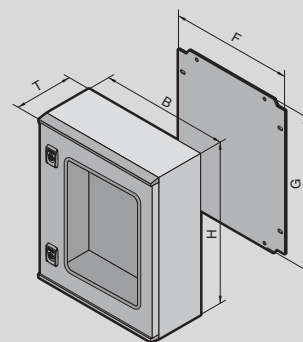
Observez la composition de la livraison spécifique à la référence du produit.

Remarque :

- Les vis pour l'aménagement intérieur sont nécessaires pour la fixation des composants dans le coffret
- Les composants comme par exemple les rails de montage peuvent être fixés au pas de fixation de 25 mm à l'aide de l'équerre universelle

Homologations :

- UL
- cUL
- Nombreuses autres homologations sur notre site internet



Porte vitrée

	UE	400	400	500	600	600	800	Page
Largeur (B) mm		400	400	500	600	600	800	
Hauteur (H) mm		400	600	500	600	800	1000	
Profondeur (T) mm		200	200	300	200	300	300	
Largeur de la plaque de montage (F) mm		305	305	405	505	505	705	
Hauteur de la plaque de montage (G) mm		325	525	425	525	725	925	
Épaisseur de la plaque de montage en mm		2,0	2,5	2,5	2,5	2,5	2,5	
Référence	1 p.	1448.000	1449.000	1454.000	1467.000	1469.000	1479.000	
Poids kg		7,7	10,9	12,9	15,2	21,9	33,2	

Composition de la livraison en fonction de la référence du produit

Nombre de serrures à came		2	2	2	2	2	3	

Accessoires

		4 p.	4 p.	4 p.	4 p.	4 p.	4 p.	4 p.	
Pattes de fixation murale	4 p.	1485.400	1485.400	1485.400	1485.400	1485.400	1485.400	1485.400	97
Fixation pour poteaux	2 p.	2584.100	2584.100	2584.100	2584.100	2584.100	2584.100	-	968
Équerre universelle	4 p.	1485.200	1485.200	1485.200	1485.200	1485.200	1485.200	1485.200	97
Blocage de porte	2 p.	1485.100	1485.100	1485.100	1485.100	1485.100	1485.100	1485.100	96
Lampes à diodes		2500.100	2500.100	2500.100	2500.100	2500.110	2500.110	2500.110	1014
Mini-poignée Confort AX	1 p.	1485.600	1485.600	1485.600	1485.600	1485.600	1485.600	1485.600	96
Presse-étoupes		v. page	v. page	v. page	v. page	v. page	v. page	v. page	1056
Vis pour l'aménagement intérieur	50 p.	1485.300	1485.300	1485.300	1485.300	1485.300	1485.300	1485.300	97
Pochette à plans	1 p.	-	-	-	4116.500	4116.500	4116.500	4116.500	955
Rails de montage 23 x 64 mm, montage en hauteur	4 p.	8617.110	8617.130	8617.120	8617.130	8617.140	8617.150	991	
Rails de montage 23 x 64 mm, montage en largeur		8617.110	8617.110	8617.120	8617.130	8617.130	8617.140		
Traverses de montage, montage à l'intérieur de la porte	20 p.	4594.000	4594.000	4309.000	4596.000	4596.000	4598.000	952	
Rails de montage 14 x 39 mm, montage à l'intérieur de la porte	4 p.	8619.700	8619.700	8619.710	8619.720	8619.720	8619.730	952	

Coffrets électriques AX en polyester

Accessoires



Mini-poignée Confort AX

pour coffrets électriques AX en polyester

La poignée déverrouillée doit être pivotée pour permettre l'ouverture.

Pour le montage des dispositifs de verrouillage ou pour le montage des serrures semi-cylindriques usuelles du commerce de 40 ou 45 mm ainsi que pour serrures et boutons-pression.

UE	Référence
1 p.	1485.600
Dispositifs de verrouillage modèle A	
Carré de 7 mm	2460.000
Carré de 8 mm	2461.000
Triangle de 7 mm	2462.000
Triangle de 8 mm	2463.000
Tournevis	2464.000
Serrure Daimler	2465.000
Panneton double de 3 mm	2466.000
Fiat	2307.000
Triangle de 6,5 mm	2460.650
Serrures et boutons-pression	
Serrure et clé N° 3524 E ¹⁾	2467.000
Bouton-pression	2468.000
Serrure et bouton-pression ¹⁾	2469.000 ²⁾
Serrures semi-cylindriques	
selon la norme DIN 18 252 ³⁾	9785.040 ⁵⁾
	9785.042 ⁴⁾

¹⁾ Avec 2 clés

²⁾ Clé N° 2123 – autres clés impossibles

³⁾ Avec 3 clés par dispositif de verrouillage

⁴⁾ UE = 2 unités, dans une UE les serrures sont identiques, d'autres UE ont des serrures différentes

⁵⁾ Serrures différentes



Blocage de porte AX

pour coffrets électriques AX en polyester et coffrets électriques Ex en polyester

Pour maintenir la porte en position ouverte.

Montage sans usinage du coffret.

Composition de la livraison :

- Matériel de fixation inclus

Possibilités de montage :

- Intégration directe à droite en haut / en bas
- Le blocage de porte peut aisément être déplacé en cas de changement de sens d'ouverture de la porte

Montage	UE	Référence
en haut / en bas	2 p.	1485.100

Coffrets électriques AX en polyester

Accessoires

Pattes de fixation murale

pour coffrets électriques AX en polyester

Fixation au mur uniquement possible depuis le côté externe du coffret.

Matériau :

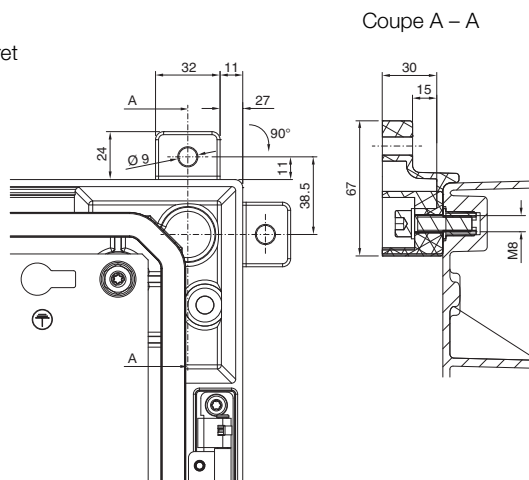
- Polyamide renforcé de fibres de verre¹⁾

Composition de la livraison :

- Matériel de fixation pour le montage sur le coffret inclus

Couleur	UE	Référence
RAL 7035	4 p.	1485.400
RAL 9011	4 p.	1485.500¹⁾

¹⁾ Avec addition de graphite pour les applications Ex



Habillage électrique

Équerre universelle

pour coffrets électriques AX en polyester et coffrets électriques Ex en polyester

Pour l'équipement intérieur au pas de 25 mm de

- Rails de montage
- Traverses de porte
- Traverses de montage

Matériau :

- Tôle d'acier zinguée

Composition de la livraison :

- Matériel de fixation inclus

UE	Référence
4 p.	1485.200



Vis pour l'aménagement intérieur

pour coffrets électriques AX en polyester

Pour le montage d'accessoires sur les plots de fixation du corps du coffret.

Type : vis à empreinte étoile 25

Dimensions : 5 x 14 mm

Type de vis	UE	Référence
Vis à tête cylindrique auto-taraudeuse	50 p.	1485.300



Portes / serrures

Portes – équipement intérieur



Traverses de montage

Pour la fixation des

- Goulottes de câbles
- Supports de goulotte souple
- Plastrons de protection contre les contacts accidentels
- Composants à monter sur la porte
- Accessoires de retenue et de fixation des câbles

Perforation Ø 4,5 mm au pas de 25 mm

Pour armoires VX, VX SE, PC, coffrets AX en polyester, pupitres TP et stations de travail industrielles IW

Possibilités de montage :

- Dans les armoires VX, VX SE, PC et stations de travail industrielles IW sur le cadre de porte tubulaire
- Sur le bandeau perforé de porte des pupitres TP
- Dans les coffrets AX en polyester sur la face intérieur de la porte

Pour coffrets AX

Possibilités de montage :

- À l'intérieur de la porte avec serrure à came des coffrets AX en tôle d'acier
- À l'intérieur de la porte avec serrure à came des coffrets AX en acier inoxydable, uniquement si équipé d'un bandeau perforé de porte

Matériau :

- Tôle d'acier

Finition :

- Zinguée

Composition de la livraison :

- Matériel de fixation inclus



Accessoires :

- Vis à tôle et vis auto-taraudeuses M5, voir page 1004

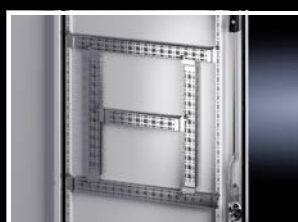
Pour largeur de porte mm	Écartement des points de fixation mm	UE	Référence
400	275	20 p.	4594.000
500	375	20 p.	4309.000
600	475	20 p.	4596.000
800	675	20 p.	4598.000
900	775	20 p.	4579.000
1000	875	20 p.	4599.000

Pour largeur de porte mm	Écartement des points de fixation mm	UE	Référence
380	305	20 p.	4599.100
400	325	20 p.	4694.000
500	425	20 p.	4695.000
600	525	20 p.	4696.000
760	685	20 p.	4599.200
800	725	20 p.	4697.000



Accessoires indispensables :

- Pour intégration dans coffrets AX en acier inoxydable : bandeau perforé de porte AX en acier inoxydable, voir page 953



Rails de montage 14 x 39 mm

pour l'équipement de la porte des armoires VX, VX SE, PC, coffrets AX et AX en polyester et stations de travail industrielles IW

Accrochage fiable et montage rapide sur le cadre tubulaire de porte.

Pour la fixation des

- Goulottes de câbles
- Supports de goulotte souple
- Équipements de porte, etc.

Possibilités de montage :

- Pour armoires VX, VX SE, PC et stations de travail industrielles IW sur le cadre de porte tubulaire
- À l'intérieur de la porte principale (avec serrure) des coffrets AX en tôle d'acier avec système de verrouillage à trois points
- À l'intérieur de la porte principale (avec serrure) des coffrets AX en acier inoxydable avec système de verrouillage à trois points, uniquement si équipé d'un bandeau perforé de porte
- Dans les coffrets AX en polyester sur la face intérieur de la porte

Matériau :

- Tôle d'acier

Finition :

- Zinguée

Composition de la livraison :

- Matériel de fixation inclus

Pour largeur de porte en mm	Écartement des points de fixation mm	UE	Référence
400	275	4 p.	8619.700
500	375	4 p.	8619.710
600	475	4 p.	8619.720
800	675	4 p.	8619.730
900	775	4 p.	8619.740
1000	875	4 p.	8619.750



Accessoires indispensables :

- Pour intégration dans coffrets AX en acier inoxydable : Bandeau perforé de porte AX en acier inoxydable, voir page 953



Accessoires :

- Vis à tôle et vis auto-taraudeuses M5 pour l'installation des composants sur les rails de montage, voir page 1004

Portes / serrures

Portes – équipement intérieur

Pochettes à plans en tôle d'acier

pour armoires électriques VX, VX SE, PC et partie inférieure de pupitres TP

Pour la fixation sur le cadre de porte tubulaire, à la hauteur souhaitée.

Couleur :

– RAL 7035

Composition de la livraison :

– Matériel de fixation inclus

Profondeur = 90 mm

Pour largeur de porte mm	Dimensions intérieures utiles mm		Référence
	Largeur	Hauteur	
400	255	210	4114.000
500	355	210	4115.000
600	455	210	4116.000
800	655	210	4118.000
900	755	210	4123.000
1000	855	210	4124.000

Profondeur = 35 mm

Pour largeur de porte mm	Dimensions intérieures utiles mm		Référence
	Largeur	Hauteur	
500	355	210	4115.500
600	455	210	4116.500
800	655	210	4118.500



Pochettes à plans en plastique

À coller sur toute surface plane.

Matériau :

– Polystyrène avec bandes de fixation autocollantes

Couleur :

– Proche RAL 7035

Pour format	Dimensions intérieures utiles mm			Référence
	Largeur	Hauteur	Profondeur	
A3 horizontal	438	286	45	2513.000
A4 vertical	228	254	17	2514.000
A5 horizontal	228	174	17	2515.000



Pochettes à plans avec pochette plastique transparente

Avec pochette transparente collée et face arrière autocollante.

Pour format	Référence
A4	2510.000
A3	2512.000



Toits / fixations murales

Fixation murale



Fixation pour poteaux

pour boîtiers KX et coffrets AX, AX en polyester et AX IT

Pour une fixation fiable et aisée sur des mâts ronds ou rectangulaires.

Pour diamètre / dimensions du mât :

- Ø de 40 à 170 mm
- □ de 50 à 150 mm

Matériau :

- Rails profilés, profilé de serrage : tôle d'acier
- Bande de serrage : acier inoxydable AISI 304 (1.4301)

Finition :

- Rails profilés, profilé de serrage : zingués

Composition de la livraison :

- 2 rails profilés de longueur 600 mm
- 4 profilés de serrage
- 2 bandes de serrage
- 4 équerres de serrage
- Matériel de fixation inclus

UE	Référence
2 p.	2584.100

Remarque :

- La fixation pour poteaux ne peut pas être mise en œuvre en association avec un toit de protection pour AX

Jonction de coffrets

réglable

Entre coffrets de commande, boîtiers de jonction, coffrets électriques et une surface horizontale ou verticale. Prémonter les moitiés de jonction des deux côtés, les emboîter et les bloquer ou régler l'angle de pivotement à l'aide de la vis de serrage.

Plage de pivotement :

- ±105° réglable par crans au pas de 7,5°

Matériau :

- Fonte de zinc

Finition :

- Revêtement poudre

Couleur :

- RAL 7035

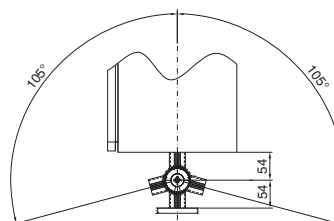
Composition de la livraison :

- Matériel de fixation pour les deux côtés inclus

UE	Référence
2 p.	6016.200

Remarque :

- Possibilité de remplacer les vis de serrage par des leviers de serrage usuels du commerce (M10 x 50 mm)



Aménagement intérieur

Rails de montage

Rails de montage 23 x 64 mm

pour armoires électriques VX, VX SE, baies VX IT et coffrets AX en polyester

Pour un aménagement intérieur varié et personnalisé. À accrocher simplement dans les perforations puis visser. Perforations sur l'ensemble des quatre côtés. Perforations pour écrous cage en haut et en bas pour la fixation des composants via des vis métriques.

Possibilités de montage :

Armoires VX et baies VX IT

- Sur le niveau de montage intérieur du profilé d'armoires VX

Armoires VX SE

- Sur le profilé vertical de l'armoire VX SE avec rail d'adaptation VX

Coffrets AX en polyester

- En largeur et en profondeur du coffret en association avec des équerres universelles

Accessoires

- Sur des rails de montage identiques
- Dans le socle VX en largeur et en profondeur en association avec des équerres de montage pour socles

Matériau :

- Tôle d'acier

Finition :

- Zinguée

Composition de la livraison :

- Matériel de fixation inclus

Pour largeur/hauteur/ profondeur d'armoire mm	UE	Référence
300	4 p.	8617.100
400	4 p.	8617.110
500	4 p.	8617.120
600	4 p.	8617.130
800	4 p.	8617.140
1000	4 p.	8617.150
1200	4 p.	8617.160
1400	4 p.	8617.170
1600	4 p.	8617.180
1800	4 p.	8617.190
2000	4 p.	8617.200
2200	4 p.	8617.210



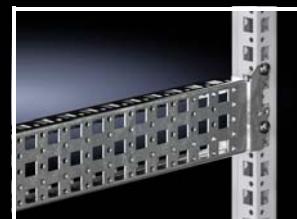
Accessoires indispensables :

- Pour les armoires VX SE : Rails d'adaptation VX, voir page 995
- Pour coffrets AX en polyester : Équerre universelle 1485.200, voir page 97



Accessoires :

- Vis, voir page 1004
- Colliers de freinage 2597.000, voir page 1061
- Écrous cage, voir page 1002
- Équerres d'équipement des socles, voir page 885



Rails de montage 23 x 89 mm

Acier inoxydable

pour armoires électriques VX, VX SE

Pour un aménagement intérieur varié et personnalisé du niveau intérieur de l'ossature d'armoire. À accrocher simplement dans les perforations puis visser. Perforations sur l'ensemble des quatre côtés. Perforations pour écrous cage en haut et en bas pour la fixation des composants via des vis métriques. À utiliser pour le guidage des câbles dans les socles VX en acier inoxydable ainsi que pour l'intégration de supports de jeux de barres (acier inoxydable non aimantable).

Possibilités de montage :

Armoires VX

- Sur le niveau de montage intérieur du profilé d'armoires VX

Armoires VX SE

- Sur le profilé vertical de l'armoire VX SE avec rail d'adaptation VX

Accessoires

- Sur des rails de montage identiques
- Dans le socle VX en acier inoxydable, en largeur et en profondeur en association avec des équerres de montage pour socles

Matériau :

- Acier inoxydable

Composition de la livraison :

- Matériel de fixation inclus

Pour largeur / profondeur d'armoire mm	UE	Référence
400	2 p.	8100.730
500	2 p.	8100.731
600	2 p.	8100.732
800	2 p.	8100.733



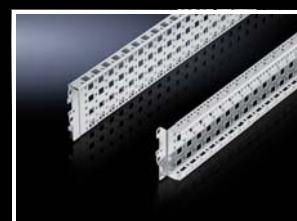
Accessoires indispensables :

- Pour les armoires VX SE : Rails d'adaptation VX, voir page 995



Accessoires :

- Vis, voir page 1004
- Colliers de freinage 2597.000, voir page 1061
- Écrous cage, voir page 1002
- Équerres d'équipement des socles, voir page 885



Aménagement intérieur

Rails de montage



Crampon de fixation pour deuxième plan de montage

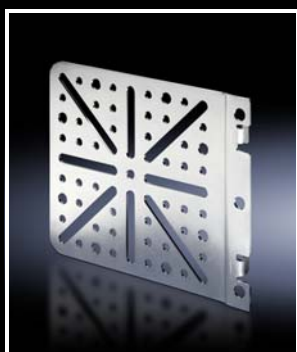
pour boîtiers de jonction KX et coffrets Bus KX

Pour la fixation des rails oméga directement sur le panneau arrière des boîtiers de jonction KX et des coffrets bus KX. Crée un plan de montage supplémentaire avec 10 mm de profondeur de montage en plus sans perçage du coffret.

UE	Référence
20 p.	2309.100

Accessoires :

- Rails porteurs TS 35/7,5 selon la norme EN 60 715, voir page 997



Platine de montage

à accrocher pour coffrets AX et armoires électriques VX, VX SE

Possibilités de montage :

- Sur le niveau de montage intérieur et extérieur du profilé d'armoire
- Sur rails de montage
- Sur rails pour l'aménagement intérieur AX
- Sur le bandeau perforé de la porte des coffrets AX

Matériau :

- Tôle d'acier

Finition :

- Zinguée

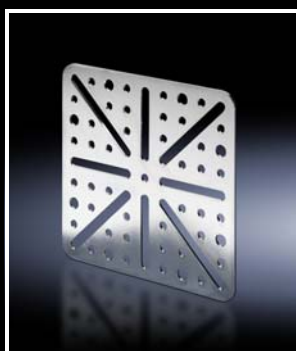
Composition de la livraison :

- Vis incluses

UE	Référence
4 p.	8612.400

Accessoires :

- Vis, voir page 1004
- Colliers de fretage 2597.000, voir page 1061



Platine de montage

à visser, grand format pour coffrets électriques AX/AX en polyester et armoires électriques VX/VX SE

Possibilités de montage :

- Pour toutes les armoires et tous les rails dotés de perforations au pas de 25 mm
- Sur le bandeau perforé de la porte des coffrets AX

Matériau :

- Tôle d'acier

Finition :

- Zinguée

Composition de la livraison :

- Vis incluses

UE	Référence
4 p.	8612.410

Accessoires :

- Vis, voir page 1004
- Colliers de fretage 2597.000, voir page 1061

Aménagement intérieur

Rails de montage

Platine de montage

à visser, petit format
pour coffrets électriques AX/AX en polyester et armoires électriques VX/VX SE

Possibilités de montage :

- Pour toutes les armoires et tous les rails dotés de perforations au pas de 25 mm
- Sur le bandeau perforé de la porte des coffrets AX

Matériau :

- Tôle d'acier

Finition :

- Zinguée

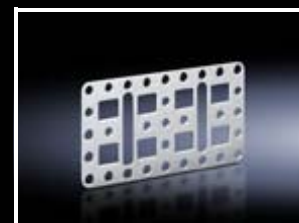
Composition de la livraison :

- Vis incluses

UE	Référence
4 p.	4532.000

+ Accessoires :

- Vis, voir page 1004
- Colliers de frettage 2597.000, voir page 1061



Platine de montage

avec rail oméga intégré
pour coffrets électriques AX/AX IT et armoires électriques VX/VX SE/TE/VX IT

Pour l'encliquetage direct des accessoires comme les variateurs de vitesse de rotation, les thermostats et les hygrostats pour armoires électriques.

Matériau :

- Tôle d'acier

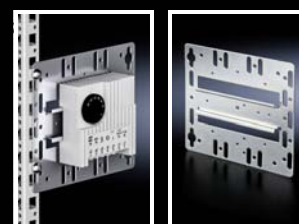
Finition :

- Zinguée

Composition de la livraison :

- Matériel de fixation inclus

UE	Référence
1 p.	7526.964



Équerre de montage

Possibilités de montage :
- Pour toutes les armoires et tous les rails dotés de perforations au pas de 25 mm

Matériau :

- Tôle d'acier

Finition :

- Zinguée

Composition de la livraison :

- Vis incluses

UE	Référence
4 p.	4597.000

+ Accessoires :

- Vis, voir page 1004
- Colliers de frettage 2597.000, voir page 1061



Aménagement intérieur

Rails de montage



Équerre de montage

pour l'aménagement intérieur

Elles permettent de monter les rails de montage et les traverses de montage dans

– les coffrets de commande Comfort-Panel de profondeur de montage min. 74 mm, horizontalement et verticalement

ou pour le montage dans

– les coffrets de commande Optipanel de profondeur de montage supérieure ou égale à 100 mm

Pour l'intégration des lampes à diodes dans

– les coffrets électriques AX à l'aide du rail pour l'aménagement intérieur, voir page 989 sans outil et sans perçage du coffret

Matériau :

– Tôle d'acier

Finition :

– Zinguée

Composition de la livraison :

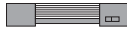
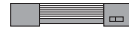
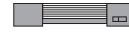
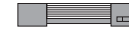
– Matériel de fixation inclus

UE	Référence
4 p.	6205.100

Possibilité de montage dans les coffrets de commande Comfort-Panel / Optipanel

		Largeur de la face avant 19" (482,6 mm)	Page
Rails de montage	horizontal	8612.150	992
	vertical		
Traverses de montage	horizontal	4695.000	994
	vertical		

Lampes à diodes

					
Référence	2500.100	2500.104	2500.110	2500.114	Page
Puissance (lumen)	400	400	600	600	
Longueur (mm)	262	262	337	337	
Détecteur de mouvement	-	-	-	-	
Tension nominale	100 – 240 V AC	■	■	■	
	24 V DC	-	-	-	
Équipement	Type de prise de courant	-	-	-	
	Connecteurs rotatifs à 90°	-	-	-	
	Réglage de l'alignement de l'éclairage	-	-	-	
	Réglage de la répartition de la lumière	-	-	-	
Homologations	UL/cUL	-	■	-	■
	CSA	-	■	-	■
	CCC	■	■	■	■
	ENEC	■	■	■	■
Type de montage	À visser	■	■	■	■
	Par clip	■	■	■	■
	Par aimants (en accessoires)	■	■	■	■
Possibilités de raccordement	Alimentation	2 pôles	2 pôles	2 pôles	2 pôles
	Câblage intérieur	2 pôles	2 pôles	2 pôles	2 pôles
	Contact de porte (accessoires)	■	■	■	■
Possibilités de montage ¹⁾	Armoires avec trame au pas de 25 mm	Par vis/par clip	Directement sur le profilé	Directement sur le profilé	Directement sur le profilé

Accessoires

Rails pour l'aménagement intérieur AX	v. page	v. page	v. page	v. page	989
Équerre de montage	6205.100	6205.100	6205.100	6205.100	1000
Kit de fixation magnétique	2500.490	2500.490	2500.490	2500.490	1024
Contact de porte	2500.460	-	2500.460	-	1024
Contact de porte UL	-	2500.470	-	2500.470	1024

Accessoires de raccordement

Alimentation 2 pôles	2500.420	-	2500.420	-	1023
Alimentation 2 pôles UL	-	2500.520	-	2500.520	1023
Alimentation 3 pôles	-	-	-	-	
Alimentation 3 pôles UL	-	-	-	-	
Câblage intérieur 2 pôles	2500.450	-	2500.450	-	1023
Câblage intérieur 2 pôles UL	-	2500.550	-	2500.550	1023
Câblage intérieur 3 pôles	-	-	-	-	
Câblage intérieur 3 pôles UL	-	-	-	-	

¹⁾ Le rail pour l'aménagement intérieur AX et l'équerre de montage sont requis pour l'intégration dans les coffrets électriques AX, voir tableau

Rittal – The System.



Lampe à diodes IT

Voir page 1027

Accessoires

Aménagement intérieur

Lampe à diodes

Accessoires de raccordement

pour lampes à diodes

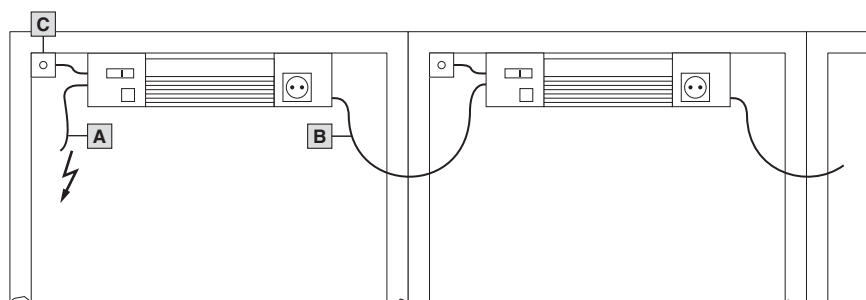
Les accessoires suivants vous permettent de réaliser vos raccordements plus rapidement et plus facilement :

+ Accessoires :

- Collier de frettage pour montage rapide, voir page 1061

	Câbles de raccordement pour	ENEC	UL	Longueur mm	UE	Référence	
						Orange	Noir
1	Alimentation 3 pôles, 100 – 240 V AC	■	■	3000	1 p.	2500.500	-
	Alimentation 3 pôles, 100 – 240 V AC	■	-	3000	5 p.	2500.400	-
2	Alimentation 2 pôles, 100 – 240 V AC	-	■	3000	1 p.	2500.520	-
	Alimentation 2 pôles, 100 – 240 V AC	■	-	3000	5 p.	2500.420	-
3	Alimentation 2 pôles, 24 V DC	■	■	3000	5 p.	-	2500.410
4	Câblage intérieur 3 pôles, 100 – 240 V AC	■	-	200	1 p.	2500.435	-
	Câblage intérieur 3 pôles, 100 – 240 V AC	■	■	1000	1 p.	2500.530	-
	Câblage intérieur 3 pôles, 100 – 240 V AC	■	-	1000	5 p.	2500.430	-
5	Câblage intérieur 2 pôles, 100 – 240 V AC	-	■	3000	1 p.	2500.550	-
	Câblage intérieur 2 pôles, 100 – 240 V AC	■	-	1000	5 p.	2500.450	-
6	Câblage intérieur 2 pôles, 24 V DC	■	■	1000	5 p.	-	2500.440

- A** Câble de raccordement pour l'alimentation
- B** Câble de raccordement pour le câblage intérieur
- C** Contact de porte avec câble de raccordement (pas nécessaire pour les lampes à diodes avec détecteur de mouvement intégré)



Distributeur en T

avec deux prises femelle et une prise mâle

Pour réaliser des dérivations fiables avec protection contre les contacts lors du câblage des lampes à diodes et des boîtiers prise de courant.

UE	Référence
5 p.	2500.680

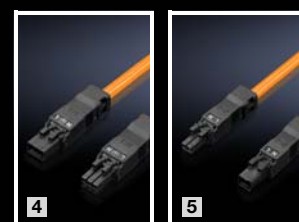
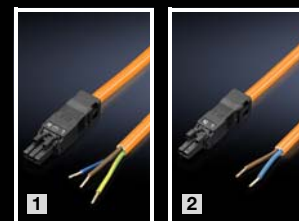
Accessoires de raccordement pour l'équipement personnalisé

pour lampes à diodes

Pour le câblage personnalisé avec des câbles standard.

Fiche / prise

Modèle	Tension d'entrée	UL	UE	Référence
Prise femelle tripolaire	100 – 240 V	■	5 p.	2500.600
Prise femelle tripolaire	24 V DC	■	5 p.	2500.610
Prise femelle tripolaire	100 – 240 V	■	5 p.	2500.620
Prise mâle tripolaire	100 – 240 V	■	5 p.	2500.630
Prise mâle tripolaire	24 V DC	■	5 p.	2500.640
Prise mâle tripolaire	100 – 240 V	■	5 p.	2500.650



Aménagement intérieur

Lampe à diodes



Contacts de porte

avec câble de raccordement pour lampes à diodes

Composition de la livraison :

- Matériel de fixation inclus

	ENEC	UL	Longueur mm	prévu pour	UE	Référence
						Noir
Câble de raccordement	■	-	800	230 V AC/24 V DC, 1 A	1 p.	2500.460
	-	■	800			2500.470



Contact de porte

sans câble de raccordement pour l'équipement personnalisé

- Avec rupteur et contacteur
- Câblage personnalisé de la lampe à diodes en association avec le câble de raccordement du contact de porte
- Pilotage des différents climatiseurs Rittal en association avec des câbles usuels

Caractéristiques techniques	UL	UE	Référence
240 V, 6 A 125 V DC, 8 A 24 V, 6 A 24 V DC, 6 A	■	1 p.	4127.010

! Accessoires indispensables :

- Pour la fixation dans les baies TE :
Jeu de montage **7888.615**

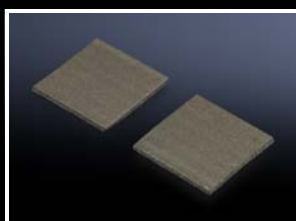


Câbles de raccordement

pour contact de porte pour lampe à diodes

Câble de raccordement avec fiche préconfectionnée pour la connexion simple et rapide des lampes à diodes. Avec extrémité libre pour la mise à la longueur personnalisée du câble de raccordement.

Longueur mm	UL	UE	Référence
3000	-	1 p.	2500.660
3000	■	1 p.	2500.670



Kit de fixation magnétique

pour lampes à diodes

À fixer sur la partie arrière des lampes sans prise de courant.

UE	Référence
2 p.	2500.490