

Rittal – The System.

Faster – better – worldwide.



Schaltschrank-Kühlgerät
Cooling unit
Climatiseur
Koelaggregaat
Kylaggregat
Condizionatore per armadi
Refrigerador para armarios
エンクロージャー用
クーリングユニット

SK 3307xxx

SK 3310xxx

Montage-, Installations- und Bedienungsanleitung
Assembly and operating instructions
Notice d'emploi, d'installation et de montage
Montage- en bedieningshandleiding
Montage- och hanteringsanvisning
Istruzioni di montaggio e funzionamento
Instrucciones de montaje y funcionamiento
取扱説明書

ENCLOSURES

POWER DISTRIBUTION

CLIMATE CONTROL

IT INFRASTRUCTURE

SOFTWARE & SERVICES



Inhaltsverzeichnis

1	Hinweise zur Dokumentation	4	5	Inbetriebnahme	16
1.1	Mitgeltende Unterlagen	4	6	Bedienung	17
1.2	CE-Kennzeichnung	4	6.1	Regelung durch e-Comfortcontroller	17
1.3	Aufbewahrung der Unterlagen	4	6.1.1	Eigenschaften	17
1.4	Verwendete Symbole	4	6.1.2	Eco-Mode	17
2	Sicherheitshinweise	4	6.1.3	Testmodus starten	18
3	Gerätebeschreibung	5	6.1.4	Allgemeines zur Programmierung	18
3.1	Funktionsbeschreibung	5	6.1.5	Veränderbare Parameter	19
3.1.1	Funktionsprinzip	5	6.1.6	Programmierung Übersicht	20
3.1.2	Regelung	5	6.1.7	Systemmeldungen zur Auswertung definieren	21
3.1.3	Bus-Betrieb	5	6.1.8	Master-Slave-Kennung einstellen	22
3.1.4	Sicherheitseinrichtungen	6	6.1.9	Systemmeldungen auswerten	22
3.1.5	Kondensatbildung	6	6.1.10	e-Comfortcontroller zurücksetzen (Reset)	24
3.1.6	Filtermatten	6	7	Inspektion und Wartung	24
3.1.7	Türendshalter	6	7.1	Allgemeines	24
3.1.8	Zusätzliche Schnittstelle X3	6	7.1.1	Druckluftreinigung	24
3.2	Bestimmungsgemäße Verwendung	7	8	Lagerung und Entsorgung	26
3.3	Lieferumfang	7	9	Technische Daten	26
4	Montage und Anschluss	7	10	Ersatzteilverzeichnis	27
4.1	Wahl des Aufstellungsortes	7			
4.2	Hinweise zur Montage	7			
4.2.1	Allgemeines	7			
4.2.2	Aufbau der Elektronikbauteile im Schaltschrank	8			
4.3	Klimamodul in Profiltür montieren	8			
4.3.1	Montagereihenfolge	8			
4.3.2	Montage der Profiltür	9			
4.3.3	Montage des Klimamoduls	9			
4.3.4	Montage Kondensatablauf, Display in Profiltür, Erdung und Displaykabel	10			
4.4	Hinweise zur Elektroinstallation	11			
4.4.1	Anschlussdaten	11			
4.4.2	Überspannungsschutz und Netzbelastung	11			
4.4.3	Drehstromgeräte	12			
4.4.4	Türendshalter	12			
4.4.5	Hinweis zur Flickernorm	12			
4.4.6	Potenzialausgleich	12			
4.5	Elektroinstallation durchführen	12			
4.5.1	Bus-Anschluss (nur in Verbindung von mehreren Geräten untereinander mit e-Comfortcontroller)	12			
4.5.2	Stromversorgung installieren	14			
4.6	Montage fertigstellen	16			
4.6.1	Filtermedien einbauen	16			
4.6.2	Filtermattenüberwachung einstellen	16			

1 Hinweise zur Dokumentation

DE

1 Hinweise zur Dokumentation

Diese Anleitung richtet sich an Fachhandwerker, die mit der Montage und Installation des Kühlgerätes betraut sind, sowie an Fachleute, die mit der Bedienung des Kühlgerätes betraut sind.

1.1 Mitgeltende Unterlagen

Für die hier beschriebenen Gerätetypen existieren zwei Anleitungen:

- Montage- und Installationsanleitung, als Papierdokument dem Gerät beiliegend
- Montage-, Installations- und Bedienungsanleitung, als PDF-Datei (Adobe Acrobat) dem Gerät beiliegend

Für Schäden, die durch Nichtbeachtung dieser Anleitungen entstehen, übernehmen wir keine Haftung. Gegebenenfalls gelten auch die Anleitungen des verwendeten Zubehörs.

1.2 CE-Kennzeichnung

Die Konformitätserklärung liegt dem Gerät als separates Dokument bei.

1.3 Aufbewahrung der Unterlagen

Diese Anleitung sowie alle mitgeltenden Unterlagen sind Teil des Produktes. Sie müssen dem Anlagenbetreiber ausgehändigt werden. Dieser übernimmt die Aufbewahrung, damit die Unterlagen im Bedarfsfall zur Verfügung stehen.

1.4 Verwendete Symbole

Beachten Sie folgende Sicherheits- und sonstige Hinweise in der Anleitung:

Symbol für eine Handlungsanweisung:

- Der Blickfangpunkt zeigt an, dass Sie eine Handlung durchführen sollen.

Sicherheits- und andere Hinweise:



Gefahr!
Unmittelbare Gefahr für Leib und Leben!



Achtung!
Mögliche Gefahr für Produkt und Umwelt.



Hinweis:
Nützliche Informationen und Besonderheiten.

2 Sicherheitshinweise

Beachten Sie die nachfolgenden allgemeinen Sicherheitshinweise bei Montage und Bedienung des Gerätes:

- Montage, Installation und Wartung dürfen nur durch ausgebildetes Fachpersonal erfolgen.
- Verschrauben Sie den Schaltschrank am Boden, um ein Kippen bei montiertem Kühlgerät zu verhindern.
- Lufteintritt und Luftaustritt des Kühlgerätes im Schrankinneren und außerhalb dürfen nicht verbaut sein (siehe auch Abschnitt 4.2.2).
- Die Verlustleistung der im Schaltschrank installierten Komponenten darf die spezifische Nutz Kühlleistung des Kühlgerätes nicht überschreiten.
- Zum Transport des Schaltschranks mit angebauteem Kühlgerät müssen Sie eine zusätzliche Transportsicherung verwenden (z. B. Holzkonstruktion aus Kanthölzern), um das Kühlgerät unten abzustützen.
- Verwenden Sie ausschließlich Original-Ersatzteile und Zubehör.
- Nehmen Sie am Kühlgerät keine Veränderungen vor, die nicht in dieser oder den mitgeltenden Anleitungen beschrieben sind.
- Verbrennungsgefahr! Bei Kühlgeräten mit automatischer Kondensatverdunstung wird die Oberfläche des Heizelementes beim und für einige Zeit nach dem Betrieb sehr heiß.
- Der Netzanschlusstecker des Kühlgerätes darf nur im spannungslosen Zustand eingesteckt oder abgezogen werden. Schalten Sie die auf dem Typenschild angegebene Vorsicherung vor.

3 Gerätebeschreibung

Je nach Gerätetyp kann das Aussehen Ihres Kühlgerätes von den in dieser Anleitung gezeigten Abbildungen abweichen. Die Funktion ist jedoch prinzipiell immer gleich.

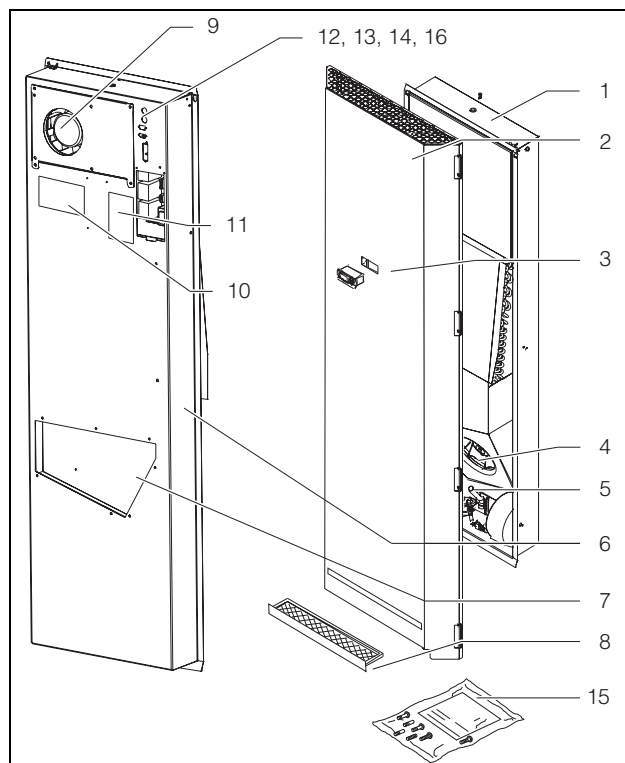


Abb. 1: Gerätebeschreibung

Legende

- 1 Klimamodul
- 2 Profiltür
- 3 Display (Controller)
- 4 Verflüssigerventilator
- 5 Kondensatverdunster
- 6 Hintere Gehäusehälfte
- 7 Luftausblasöffnung
- 8 Filter (Zubehör)
- 9 Verdampferlüfter
- 10 Elektro-Schaltplan
- 11 Typenschild
- 12 X2 Master-Slave-Anschluss
- 13 X3 optionale serielle Schnittstelle
- 14 X1 Anschlussklemmleiste
- 15 Versandbeutel
- 16 Feinsicherungen Kondensatverdunster

3.1 Funktionsbeschreibung

Die Klimatür dient dazu, Verlustwärme aus Schaltschränken abzuführen bzw. die Schrankinnenluft zu kühlen und so temperaturempfindliche Bauteile zu schützen. Sie wird anstelle der Schaltschranktür eingebaut.

3.1.1 Funktionsprinzip

Das Kühlgerät (Kompressionskälteanlage) besteht aus den vier Hauptbestandteilen (vgl. Abb. 2): Verdampfer (1), Kältemittelverdichter (Kompressor) (2), Verflüssiger (Kondensator) (3) sowie dem Regel-

bzw. Expansionsventil (4), die durch Rohrleitungen miteinander verbunden sind. Dieser Kreislauf ist mit einem leicht siedenden Stoff, dem Kältemittel, aufgefüllt. Das Kältemittel R134a (CH_2FCF_3) ist chlorfrei. Sein Ozon-Zerstörungs-Potenzial (OZP) beträgt 0. Es ist somit sehr umweltfreundlich. Ein Filtertrockner (5), der in den hermetisch geschlossenen Kältekreislauf integriert ist, bietet wirksamen Schutz gegen Feuchtigkeit, Säure, Schmutzteilchen und Fremdkörper im Inneren des Kältekreislaufes.

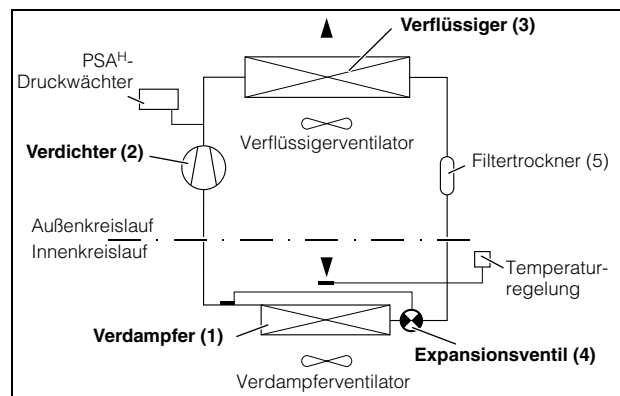


Abb. 2: Kältekreislauf

Im Verdampfer (1) geht das flüssige Kältemittel in den gasförmigen Zustand über. Die dazu benötigte Energie wird als Wärme der Schrankluft entzogen und bewirkt so deren Abkühlung. Im Verdichter (2) wird das Kältemittel stark komprimiert, so dass es im Verflüssiger (3) ein höheres Temperaturniveau erreicht als die Umgebungsluft. Dadurch kann die überschüssige Wärme über die Fläche des Verflüssigers an die Umgebungsluft abgegeben werden, wodurch das Kältemittel abkühlt und sich wieder verflüssigt. Über ein thermostatisches Expansionsventil (4) wird es wieder in den Verdampfer eingespritzt, wodurch es weiter abkühlt und nun im Verdampfer wieder die Energie aus der Schrankluft aufnehmen kann. Der Kreislauf beginnt von vorne.

3.1.2 Regelung

Die Rittal Klimatüren sind mit einem e-Comfortcontroller ausgestattet, über den sich die Funktionen des Kühlgerätes einstellen lassen (Display-Anzeige und erweiterte Funktionen, siehe Kapitel „6 Bedienung“, Seite 17).

3.1.3 Bus-Betrieb

Über die serielle Geräte-Schnittstelle X2 können Sie mit dem Master-Slave-Kabel (abgeschirmte, dreidradige Leitung, Best.-Nr. SK 3124.100) eine Bus-Verbindung zwischen insgesamt max. zehn Kühlgeräten herstellen.

Dadurch können Sie folgende Funktionen realisieren:

- Parallele Gerätesteuerung (gemeinsames Ein- und Ausschalten der vernetzten Kühlgeräte)
- Parallele Türmeldung (Tür auf)
- Parallele Sammelstörmeldung

3 Gerätebeschreibung

DE

Der Datenaustausch erfolgt über die Master-Slave-Verbindung. Bei der Inbetriebnahme vergeben Sie dazu für jedes Gerät eine Adresse, die auch die Kennung „Master“ oder „Slave“ beinhaltet.

3.1.4 Sicherheitseinrichtungen

- Das Kühlgerät besitzt im Kältekreislauf einen geprüften Druckwächter nach EN 12 263, der auf max. PS (zul. Druck) eingestellt ist und durch eine automatische Rückstelleinrichtung bei wieder eintretendem Druckabfall arbeitet.
- Eine Temperaturüberwachung verhindert das Vereisen des Verdampfers. Bei Vereisungsgefahr schaltet der Verdichter ab und bei höheren Temperaturen automatisch wieder ein.
- Der Kältemittelverdichter sowie die Ventilatoren sind zum Schutz gegen Überstrom und Über-temperatur mit thermischen Wicklungsschutz-einrichtungen ausgestattet.
- Um einen Druckabbau innerhalb des Verdichters und damit ein sicheres Anlaufen zu ermöglichen, schaltet das Gerät nach Abschalten (z. B. nach Erreichen der Solltemperatur durch Türendschalterfunktion oder durch Spannungsfreischalten) mit einer Verzögerung von 180 Sek. ein.
- Das Gerät verfügt über zwei integrierte potenzialfreie Kontakte an der Anschlussklemme (Systemmelderelais mit Schließerkontakten, Klemme 3 – 5), über die Sie Systemmeldungen des Kühlgerätes, z. B. durch SPS, abfragen können.

3.1.5 Kondensatbildung

Bei hoher Luftfeuchtigkeit und niedrigen Temperaturen im Schrankinneren kann sich am Verdampfer Kondensat bilden.

Die Klimatüren besitzen eine automatische, elektrische Kondensatverdunstung. Das dazu eingesetzte Heizelement basiert auf einer selbstregulierenden PTC-Technik. Am Verdampfer anfallendes Kondensat wird im Innenkreislauf des Kühlgerätes in einem Behälter gesammelt. Wenn der Wasserstand ansteigt, gelangt das Wasser in das PTC-Heizelement und wird verdampft (Prinzip des Durchlauferhitzers). Der Wasserdampf strömt mit dem Luftstrom des Außenlüfters aus der Klimatür.

Das PTC-Heizelement ist permanent angeschlossen und hat keinen Schaltpunkt. Es ist mit Feinsicherungen 4AT gegen Kurzschluss geschützt. Wenn die Sicherung ausglöst hat, läuft das anfallende Kondensat über den Sicherheitsüberlauf ab.

Dazu muss ein Schlauchstück an den Kondensatstutzen angeschlossen werden (siehe „4.3.4 Montage Kondensatablauf, Display in Profiltür, Erdung und Displaykabel“, Seite 10).

3.1.6 Filtermatten

Der komplette Verflüssiger der Kühlgeräte ist mit einer schmutzabweisenden bzw. leicht zu reinigenden RiNano-Beschichtung versehen. In vielen Anwendungsfällen wird daher der Einsatz von Filtermedien überflüssig, insbesondere bei trockenen Stäuben.

Bei grobem Staub und Flusen in der Umgebungsluft empfehlen wir, einen zusätzlichen Metallfilter (als Zubehör erhältlich) in das Kühlgerät einzubauen. Diese können Sie mit entsprechenden Reinigungsmitteln säubern und wieder verwenden.

Funktion der Filtermattenüberwachung:

Die Verschmutzung der Filtermatte wird automatisch durch eine Temperaturdifferenzmessung im Außenkreislauf des Kühlgerätes bestimmt. Bei zunehmender Verschmutzung der Filtermatte steigt die Temperaturdifferenz. Der Sollwert der Temperaturdifferenz im Außenkreislauf wird automatisch den jeweiligen Arbeitspunkten in den Kennlinienfeldern angepasst. Dadurch ist ein Nachregulieren des Sollwertes bei unterschiedlichen Arbeitspunkten des Gerätes nicht erforderlich.

3.1.7 Türendschalter

Die Klimatür kann mit einem angeschlossenen Türendschalter betrieben werden. Der Türendschalter ist nicht im Lieferumfang enthalten (Zubehör, Best.-Nr. PS 4127.010).

Die Türendschalterfunktion bewirkt, dass bei geöffneter Schranktür (Kontakt 1 und 2 geschlossen) die Ventilatoren und der Verdichter im Kühlgerät nach etwa 15 Sek. abgeschaltet werden. Dadurch wird die Kondensatbildung im Schrankinneren bei geöffneter Schranktür vermindert. Um Beschädigungen des Gerätes zu vermeiden, ist es mit einer Einschaltverzögerung ausgestattet: Der Verdampferventilator schaltet nach dem Schließen der Tür nach einer Verzögerung von etwa 15 Sek. wieder ein, der Verflüssigerventilator und der Verdichter nach etwa 3 Min.

3.1.8 Zusätzliche Schnittstelle X3



Hinweis:

Bei den elektrischen Signalen an der Schnittstelle handelt es sich um Kleinspannungen (nicht um Sicherheitskleinspannungen nach EN 60 335).

An dem 9-poligen SUB-D-Stecker X3 können Sie eine zusätzliche Schnittstellenkarte zur Einbindung des Kühlgerätes in übergeordnete Überwachungssysteme anschließen (als Zubehör erhältlich, Schnittstellenkarte Best.-Nr. SK 3124.200).

3.2 Bestimmungsgemäße Verwendung

Rittal Klimatüren wurden nach dem Stand der Technik und den anerkannten sicherheitstechnischen Regeln entwickelt und konstruiert. Dennoch können bei unsachgemäßer Verwendung Gefahren für Leib und Leben von Personen bzw. Sachschäden auftreten. Die Klimatür ist ausschließlich zum Kühlen von Schaltschränken vorgesehen. Eine andere Verwendung gilt als nicht bestimmungsgemäß. Für hieraus entstehende Schäden oder für unsachgemäße Montage, Installation oder Anwendung haftet der Hersteller nicht. Das Risiko trägt allein der Anwender. Zur bestimmungsgemäßen Verwendung gehören auch das Beachten aller geltenden Unterlagen sowie die Einhaltung von Inspektions- und Wartungsbedingungen.

3.3 Lieferumfang

Das Gerät wird in einer Verpackungseinheit in komplett montiertem Zustand geliefert. Prüfen Sie den Lieferumfang auf Vollständigkeit:

Anzahl	Bezeichnung
1	Klimamodul
1	Versandbeutel:
1	– Montage- und Installationsanleitung
1	– Montage-, Installations- und Bedienungsanleitung auf CD-ROM
1	– Sicherheitshinweise
1	– Konformitätserklärung
1	– Anschlussstecker X1
1	– Ringschraube
2	– Schrauben, Kontaktscheiben
1	Kabelbinder für Zugentlastung

Tab. 1: Lieferumfang

4 Montage und Anschluss

4.1 Wahl des Aufstellungsortes

Beachten Sie bei der Wahl des Aufstellungsortes für den Schaltschrank folgende Hinweise:

- Der Aufstellungsort und damit die Anordnung des Kühlgerätes muss so gewählt sein, dass eine gute Be- und Entlüftung gewährleistet ist. Je nach Aufstellung des Geräts sollte der Abstand bei mehreren direkt nebeneinander montierten Geräten zur Wand mindestens 200 mm betragen.
- Die Klimatür muss senkrecht eingebaut und betrieben werden (max. Abweichung: 2°).
- Der Aufstellungsort muss frei von starkem Schmutz und Feuchtigkeit sein.
- Die Umgebungstemperatur darf nicht höher sein als 55 °C.
- Ein Kondensatablauf muss hergestellt werden können (siehe „4.3.4 Montage Kondensatablauf, Display in Profiltür, Erdung und Displaykabel“, Seite 10).
- Die auf dem Typenschild des Gerätes angegebenen Netzanschlussdaten müssen gewährleistet sein.

4.2 Hinweise zur Montage

4.2.1 Allgemeines

- Achten Sie darauf, dass die Verpackung keine Beschädigungen aufweist. Ölsuren an einer beschädigten Verpackung deuten auf Verlust des Kältemittels hin, das Gerät kann leck geworden sein. Jeder Verpackungsschaden kann die Ursache für einen nachfolgenden Funktionsausfall sein.
- Der Schaltschrank muss allseitig abgedichtet sein (IP 54). Bei undichtem Schaltschrank tritt vermehrt Kondensat auf.
- Um einen erhöhten Kondensatanfall im Schaltschrank zu vermeiden, empfehlen wir den Einbau eines Türendschalters (z. B. PS 4127.010), der das Kühlgerät beim Öffnen der Schaltschranktür ausschaltet (siehe „3.1.7 Türendschalter“, Seite 6).

4 Montage und Anschluss

4.2.2 Aufbau der Elektronikbauteile im Schaltschrank



Achtung!

Gefahr von Kondensatbildung!
Achten Sie bei der Anordnung der Elektronikkomponenten im Schaltschrank darauf, dass der Kaltluftstrom des Kühlgerätes nicht auf aktive Komponenten gerichtet ist. Achten Sie auch darauf, dass der Kaltluftstrom nicht direkt auf den warmen Abluftstrom aktiver Bauteile, wie z. B. Umrichter, gerichtet ist. Dies kann zu einem Luftkurzschluss führen und so eine ausreichende Klimatisierung verhindern oder sogar die Ursache dafür sein, dass das Kühlgerät aufgrund seiner internen Sicherheitseinrichtungen den Kühlbetrieb stoppt.

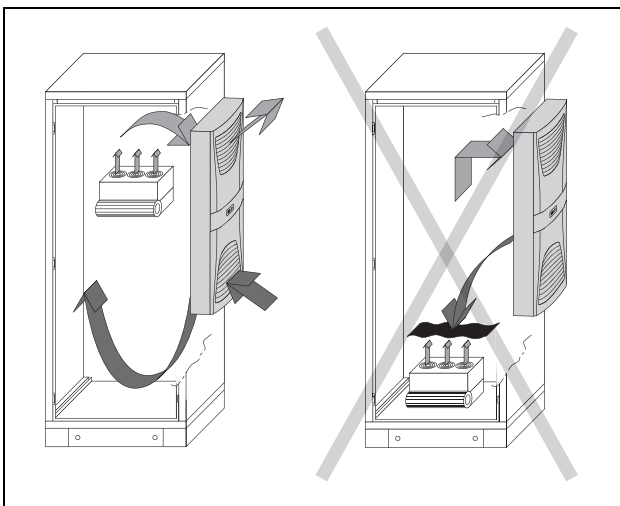


Abb. 3: Kaltluftstrom nie auf aktive Komponenten richten



Hinweis:

Zum einwandfreien Betrieb der Klimatür ist ein Schaltschranksockel von mind. 100 mm Höhe erforderlich.

Achten Sie darauf, dass eine gleichmäßige Luftzirkulation im Schaltschrank gewährleistet ist. Luftein- und -austrittsöffnungen dürfen auf keinen Fall verbaut sein, da sonst die Kühlleistung des Gerätes herabgesetzt wird. Bemessen Sie den Abstand „x“ (siehe Abb. 4) zu Elektronikbauteilen und anderen Schrankeinbauten so, dass die notwendige Luftzirkulation nicht verbaut und dadurch behindert wird.

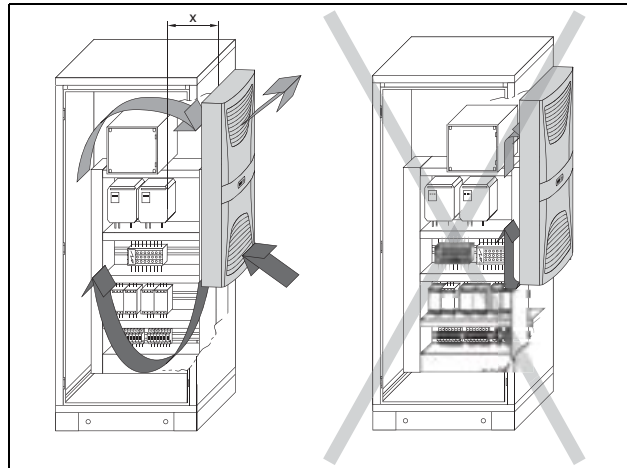


Abb. 4: Luftzirkulation im Schaltschrank

4.3 Klimamodul in Profiltür montieren

4.3.1 Montagereihenfolge

Das Klimamodul ist in der folgenden Reihenfolge zu montieren:

1. Montage der Profiltür (siehe „4.3.2 Montage der Profiltür“, Seite 9)
2. Montage des Klimamoduls (siehe „4.3.3 Montage des Klimamoduls“, Seite 9)
3. Montage des Kondensatablaufs, des Displays in Profiltür, des Erdungs- und Displaykabels (siehe „4.3.4 Montage Kondensatablauf, Display in Profiltür, Erdung und Displaykabel“, Seite 10)

4.3.2 Montage der Profiltür

Die Profiltür mit den vier vormontierten Scharnieren am Schrank verschrauben.



Abb. 5: Profiltür mit Scharnieren



Hinweis:

Es ist darauf zu achten, dass die mit „S“ gekennzeichneten Scharniere jeweils oben und unten an der Profiltür angebracht sind.



Abb. 6: Mit „S“ gekennzeichnetes Scharnier

4.3.3 Montage des Klimamoduls



Hinweis:

Die Klimatür ist immer mit zwei Personen zu montieren.

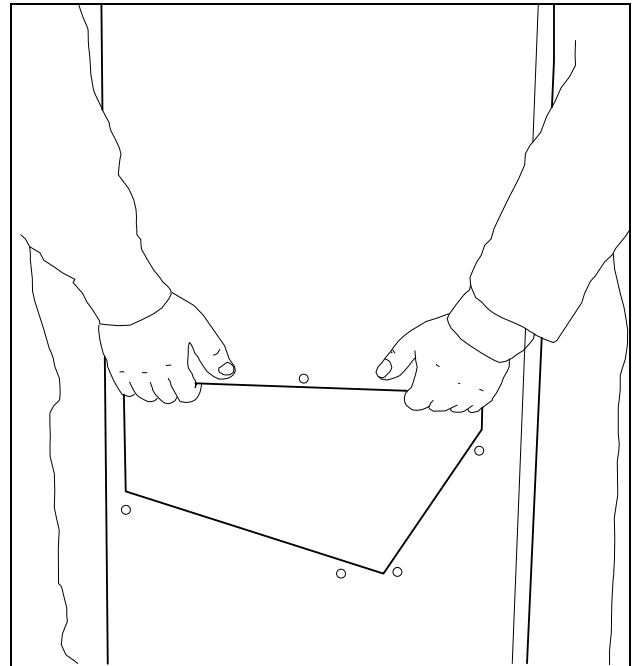


Abb. 7: Transportieren der Klimatür

- Führen Sie das Klimamodul in die untere Schiene auf der Innenseite der montierten Profiltür ein.



Abb. 8: Montage des Klimamoduls in die Profiltür

- Verschrauben Sie das Modul mit zwei Schrauben an der oberen Kante mit der Profiltür.

4 Montage und Anschluss

4.3.4 Montage Kondensatablauf, Display in Profiltür, Erdung und Displaykabel

Montage des Kondensatablaufs:

Der Kondensatablaufschlauch ist bereits werkseitig auf dem Überlaufstutzen des Auffangbehälters aufgesteckt. Der Schlauch ist durch die Öffnung des Luftkanals rechts unten am Gerät nach unten aus der Profiltür herauszuführen.

Der Kondensatablauf

- muss mit entsprechendem und stetigem Gefälle verlegt sein (keine Siphonbildung)
- muss knickfrei verlegt sein
- darf bei einer Verlängerung nicht im Querschnitt reduziert werden



Abb. 9: Kondensatablauf aus dem Gerät herausführen

Montage des Displays in Profiltür:

- Stecken Sie das Display von außen in die Öffnung in der Profiltür.

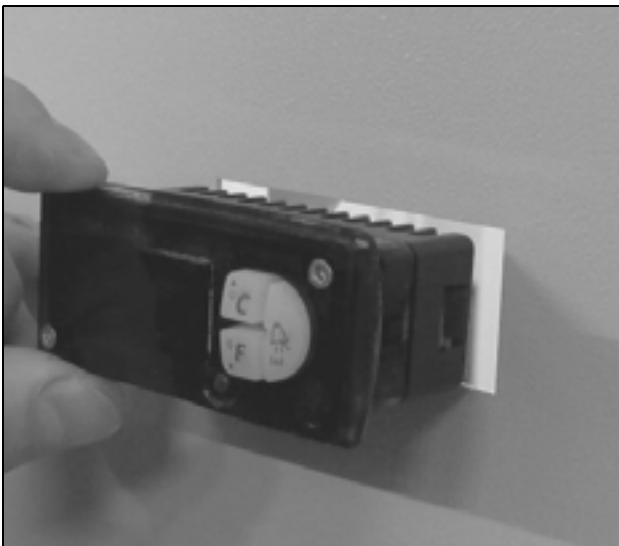


Abb. 10: Display in Profiltüröffnung stecken

- Befestigen Sie das Display über die beiden Schrauben an der Profiltür und bringen Sie die Blende an.

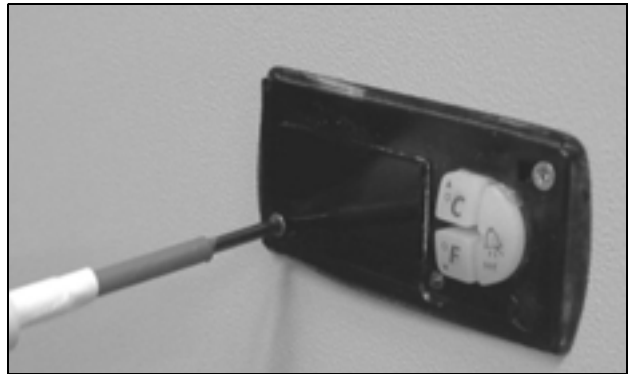


Abb. 11: Display befestigen



Abb. 12: Blende anbringen

Montage der Erdung an der Profiltür:

- Befestigen Sie das Erdungskabel wieder an der Innenseite der Profiltür.

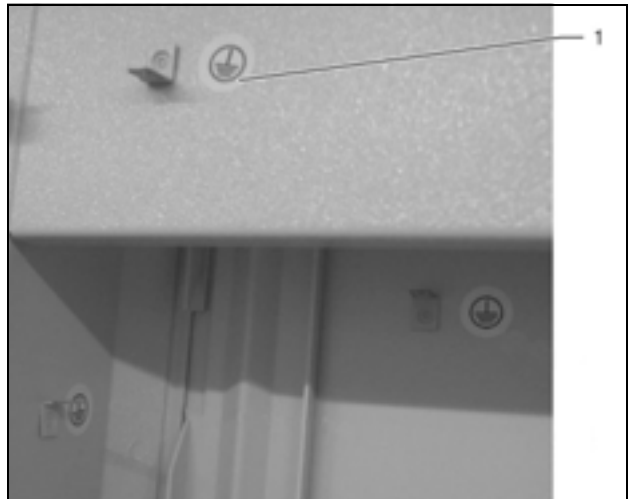


Abb. 13: Anschlüsse für die Erdungskabel

Legende

- 1 Anschluss Erdungskabel Profiltür

Montage des Displaykabels:

- Lösen Sie die auf der Innenseite der Profiltür angebrachte Abdeckung.



Abb. 14: Abdeckung lösen

- Stecken Sie das am Klimamodul befindliche Kabel des Controllers in das Display.



Abb. 15: Anschlusskabel Display anschließen

- Schieben Sie auf der Innenseite der Profiltür wieder die Abdeckung über das Display und klemmen Sie sie ein.



Abb. 16: Kabeltülle einführen



Abb. 17: Abdeckung aufschieben

4.4 Hinweise zur Elektroinstallation

Beachten Sie bei der Elektroinstallation alle gültigen nationalen und regionalen Vorschriften sowie die Vorschriften des zuständigen EVUs. Die Elektroinstallation darf nur durch einen Fachhandwerker durchgeführt werden, der für die Einhaltung der bestehenden Normen und Vorschriften verantwortlich ist.

4.4.1 Anschlussdaten

- Die Anschlussspannung und -frequenz muss den auf dem Typenschild angegebenen Nennwerten entsprechen.
- Das Kühlgerät muss über eine allpolige Trennvorrichtung an das Netz angeschlossen werden, die mindestens 3 mm Kontaktöffnung im ausgeschalteten Zustand gewährleistet.
- Dem Gerät darf einspeisungsseitig keine zusätzliche Temperaturregelung vorgeschaltet werden.
- Installieren Sie als Leitungs- und Gerätekurzschlusschutz die auf dem Typenschild angegebene träge Vorsicherung.
- Der Netzanschluss muss einen fremdspannungsarmen Potenzialausgleich gewährleisten.

4.4.2 Überspannungsschutz und Netzbelastung

- Das Gerät hat keinen eigenen Überspannungsschutz. Maßnahmen zum wirksamen Blitz- und Überspannungsschutz müssen netzseitig vom Betreiber getroffen werden. Die Netzspannung darf die Toleranz von $\pm 10\%$ nicht überschreiten.
- Gemäß IEC 61 000-3-11 darf das Gerät nur in solchen Anwesen verwendet werden, die eine Dauerstrombelastbarkeit des Netzes (Zuleitung EVU) größer 100 A je Phase haben und mit einer Netzspannung von 400/230 V versorgt werden. Wenn nötig, muss in Rücksprache mit dem EVU sichergestellt werden, dass die Dauerstrombelastbarkeit am Anschlusspunkt mit dem öffentlichen Netz für den Anschluss eines Gerätes ausreicht.

4 Montage und Anschluss

DE

- Die Lüfter und Verdichter in Ein- und Dreiphasen-Geräten sind eigensicher (thermischer Wicklungsschutz). Dies gilt auch für die Trafoverionen der Typen SK 3307.710, SK 3310.710 sowie für Geräte in Sonderspannung, die ebenfalls mit einem Trafo ausgerüstet sind.
- Installieren Sie als Leitungs- und Gerätekurzschlusschutz die auf dem Typenschild angegebene träge Vorsicherung (Sicherungsautomat mit entsprechender Charakteristik – z. B. K-Charakteristik – bzw. Schmelzsicherung gG-Standardtyp, Leistungsschalter bzw. Trafoschutzschalter). Wählen Sie den Leistungsschalter/Trafoschutzschalter entsprechend den Typenschildangaben: Stellen Sie ihn auf den minimal angegebenen Wert ein. Damit wird der beste Leitungs- und Gerätekurzschlusschutz erreicht. Beispiel: Angegebener Einstellbereich 6,3 – 10 A; auf 6,3 A einstellen.

4.4.3 Drehstromgeräte

- Die Drehstromausführung der Typen SK 3307.740, SK 3310.740 müssen über einen Leistungsschalter an ein TN-Netz mit geerdetem Sternpunkt angeschlossen werden (Einstellbereich gemäß Typenschild). Drehstromgeräte in Sonderspannung müssen mit einem Trafoschutzschalter (Kategorie AC-3) gemäß Typenschild abgesichert werden.
- Geräte mit Drehstromausführung in 400/460 V überwachen zusätzlich das Drehfeld bzw. das Fehlen einer Phase. Bei falschem Drehfeld oder fehlender Phase läuft das Gerät nicht an.

4.4.4 Türendschalter

- Jeder Türendschalter darf nur einem Kühlgerät zugewiesen werden.
- An einem Kühlgerät können in Parallelschaltung mehrere Türendschalter betrieben werden.
- Der minimale Querschnitt der Anschlussleitung beträgt 0,3 mm² bei einer Leitungslänge von 2 m. Es wird empfohlen, ein geschirmtes Kabel zu verwenden.
- Der Leitungswiderstand zum Türendschalter darf max. 50 Ω betragen.
- Der Türendschalter darf nur potenzialfrei angeschlossen werden, keine externen Spannungen.
- Der Kontakt des Türend Schalters muss bei geöffneter Tür geschlossen sein.

Die Sicherheitskleinspannung für den Türendschalter erfolgt vom internen Netzteil: Strom ca. 30 mA DC.

- Schließen Sie den Türendschalter an die Klemmen 1 und 2 des Anschlusssteckers an.

4.4.5 Hinweis zur Flickernorm

Die Flickergrenzwerte der Norm EN 61 000-3-3 bzw. -3-11 werden eingehalten, wenn die Netzimpedanz kleiner als ca. 1,5 Ω beträgt.

Der Gerätebetreiber muss ggf. seine Anschlussimpedanz vermessen oder mit dem zuständigen Energieversorgungsunternehmen Rücksprache halten. Wenn es keine Möglichkeit gibt, Einfluss auf die Netzimpedanz zu nehmen und Störungen an empfindlichen eingebauten Komponenten (z. B. BUS) entstehen, dann sollte beispielsweise eine Netzdrossel oder ein Einschaltstrombegrenzer vor das Kühlgerät geschaltet werden, welche den Einschaltstrom des Kühlgeräts drosselt.

4.4.6 Potenzialausgleich

Sollte das Gerät aus EMV-Gründen in den kunden-seitig vorhandenen Potenzialausgleich eingebunden werden, kann am Anschlusspunkt des Potenzialausgleichs (Befestigungspunkte) am Klimamodul ein Leiter mit größerem Nennquerschnitt angeschlossen werden.

Der Schutzleiter in der Netzanschlussleitung gilt nach Norm nicht als Potenzialausgleichsleiter.

4.5 Elektroinstallation durchführen

Die im Versandbeutel befindliche Federleiste ist mit einem Anschlusskabel zu versehen. Als Zugentlastung für das Anschlusskabel ist der beiliegende Einclipskabelbinder zu verwenden (Lochung befindet sich neben der Klemmleiste).



Abb. 18: Einclipskabelbinder zur Zugentlastung an der vorderen Gehäusehälfte des Klimamoduls anbringen

4.5.1 Bus-Anschluss

(nur in Verbindung von mehreren Geräten untereinander mit e-Comfortcontroller)

Über die serielle Geräteschnittstelle X2 können Sie beim Einsatz von mehreren Kühlgeräten mit dem Bus-Kabel (Best.-Nr. SK 3124.100) bis zu zehn Kühlgeräte miteinander verbinden.



Hinweis:

Bei den elektrischen Signalen an der Schnittstelle X2 handelt es sich um Kleinspannungen (nicht um Sicherheitskleinspannungen nach EN 60 335-1).

Beachten Sie bei der Vernetzung folgendes:

- Zu verbindende Kühlgeräte spannungsfrei schalten.
- Auf ausreichende elektrische Isolierung achten.
- Kabel nicht parallel zu Netzleitungen verlegen.
- Auf kurze Leitungswege achten.

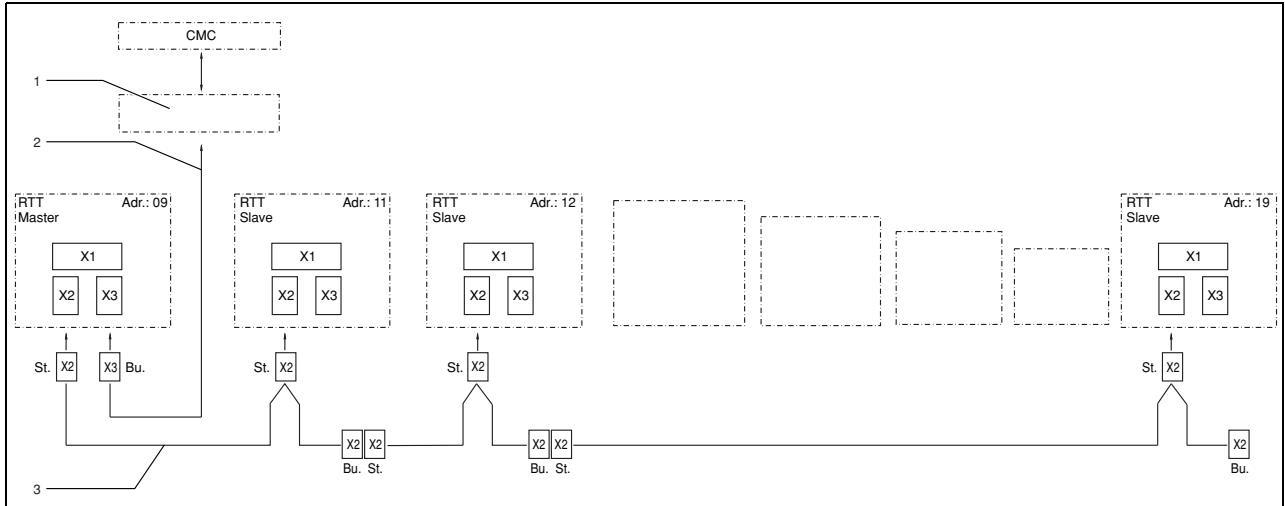


Abb. 19: Anschlussbeispiel: Master-Slave-Betrieb

Legende

- | | | | |
|-----|--|------|---------------------------------------|
| 1 | Serielle Schnittstellenkarte (Best.-Nr. SK 3124.200) | X2 | Master-Slave-Anschluss Sub-D, 9-polig |
| 2 | Serielles Schnittstellenkabel | X3 | Serielle Schnittstelle Sub-D, 9-polig |
| 3 | Master-Slave-Buskabel (Best.-Nr. SK 3124.100) | St. | Stecker Sub-D, 9-polig |
| RTT | Rittal TopTherm-Kühlgeräte | Bu. | Buchse Sub-D, 9-polig |
| X1 | Netzanschluss/Türenscharter/Alarmer | Adr. | Adresse |

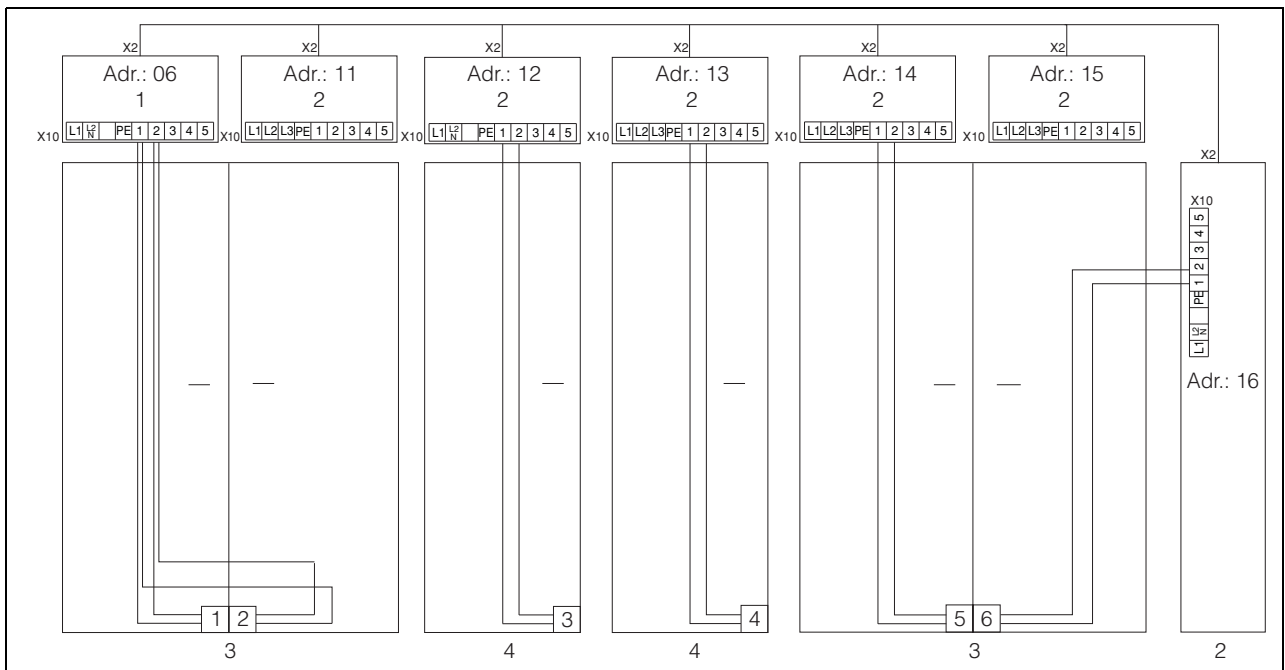


Abb. 20: Anschlussbeispiel: Türenscharter und Master-Slave-Betrieb

Legende

- | | |
|---|---|
| 1 | Master-Kühlgerät |
| 2 | Slave-Kühlgeräte |
| 3 | Schaltschrank 2-türig mit zwei Türenschartern |
| 4 | Schaltschrank mit Türenscharter |

4 Montage und Anschluss

DE

4.5.2 Stromversorgung installieren

- Vervollständigen Sie die Elektroinstallation anhand des Elektro-Schaltplans auf der Rückseite des Kühlgerätes (siehe Abb. 1 auf Seite 5, Nr. 10).

- Wenn Sie Systemmeldungen des Kühlgerätes über die Systemmelderelais auswerten möchten, dann schließen Sie zusätzlich eine entsprechende Niederspannungsleitung an die Anschlussklemmen 3 – 5 an.

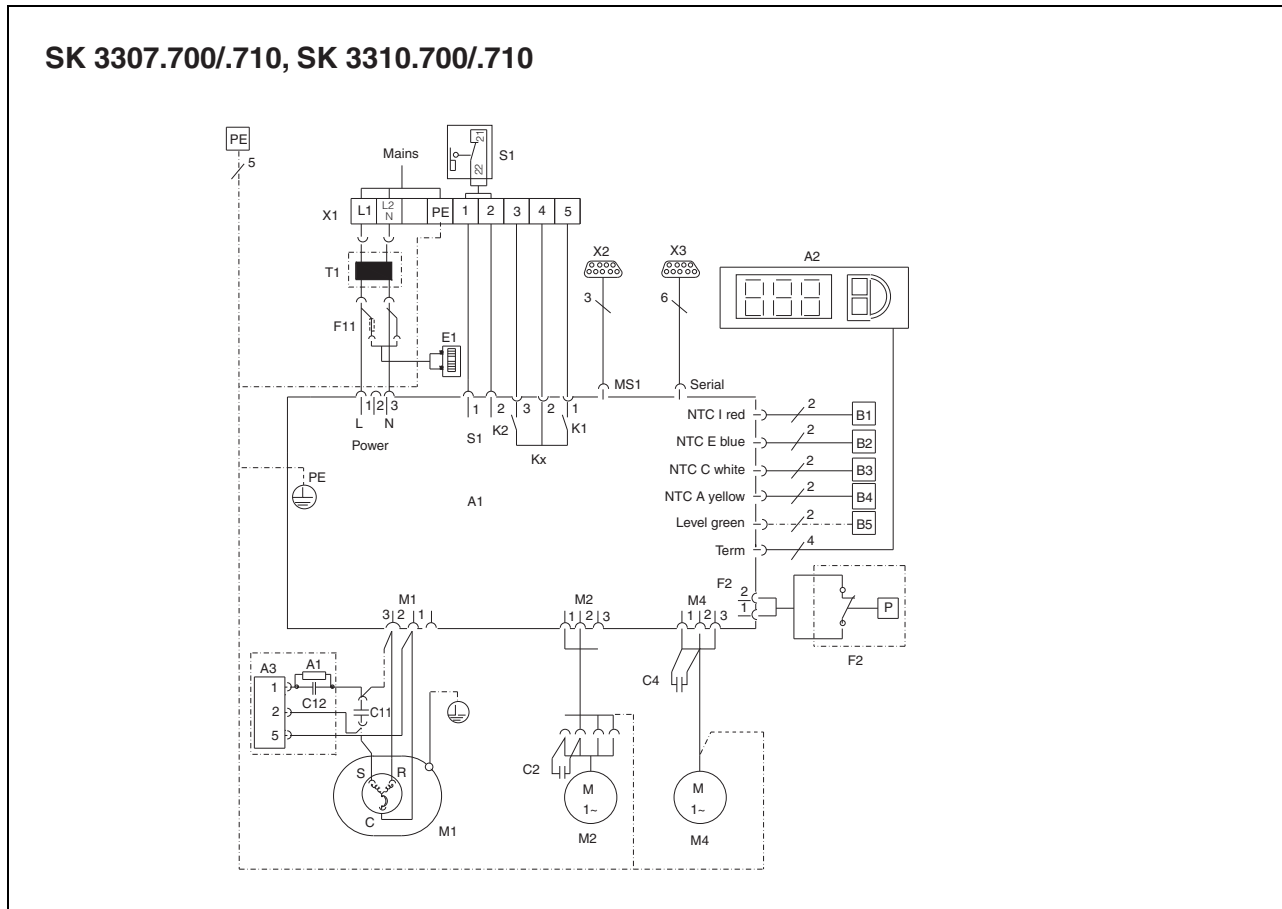


Abb. 21: Elektro-Schaltplan Nr. 1

SK 3307.740, SK 3310.740

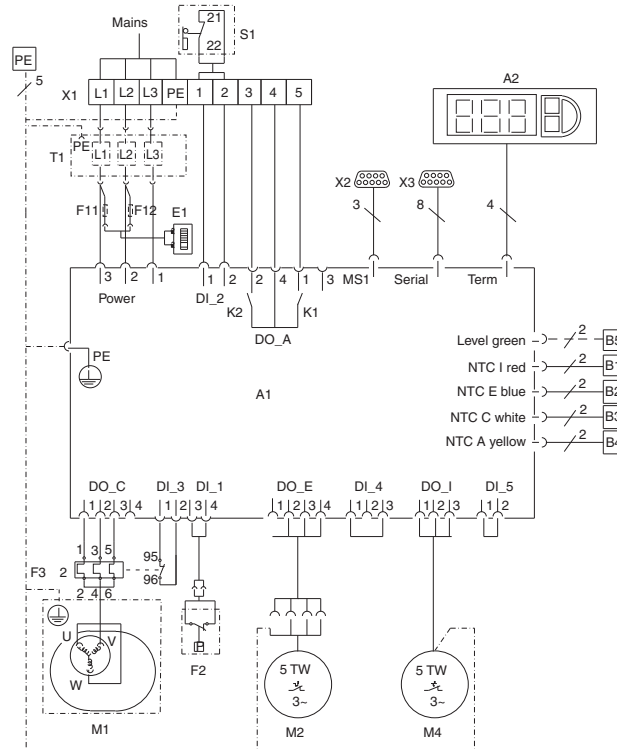


Abb. 22: Elektro-Schaltplan Nr. 2

Legende

- A1 Leistungsplatine
- A2 e-Comfortcontroller
- A3 Anlasserrelais und R-C-Glied
- B1 Temperaturfühler Innentemperatur
- B2 Temperaturfühler Vereisungsschutz
- B3 Temperaturfühler Verflüssiger
- B4 Temperaturfühler Umgebung
- B5 Kondensat-Warnsensor (optional)
- C1.2 Anlaufkondensator
- C1.1, C2 – C4 Betriebskondensatoren
- E1 Kondensatverdunster
- F2 PSA^H-Druckwächter
(bei 33xx.1x0 kein Pressostat, sondern Brücke)
- F3 Kontakt Überstromschutz
- F11/F12 Feinsicherungen Kondensatverdunster
- K1 Relais Sammelstörung 1
- K2 Relais Sammelstörung 2
- M1 Verdichter
- M2 Verflüssigerventilator
- M4 Verdampferventilator
- S1 Türendshalter
(ohne Türendshalter: Klemme 1, 2 offen)
- T1 Trafo (optional)
- X1 Hauptanschlussklemmleiste
- X2 Master-Slave-Anschluss
- X3 Optionale Schnittstelle



Hinweis:

Technische Daten siehe Typenschild.

AC cos f = 1	DC L/R = 20 ms
I max. = 2 A U max. = 250 V	I min. = 100 mA U max. = 200 V U min. = 18 V I max. = 2 A

Tab. 2: Kontaktdaten

5 Inbetriebnahme

4.6 Montage fertigstellen

4.6.1 Filtermedien einbauen

Der komplette Verflüssiger der Kühlgeräte ist mit einer schmutzabweisenden bzw. leicht zu reinigenden RiNano-Beschichtung versehen. In vielen Anwendungsfällen wird daher der Einsatz von Filtermedien überflüssig, insbesondere bei trockenen Stäuben.

Bei trockenem, grobem Staub und Flusen in der Umgebungsluft empfehlen wir, einen Filter in das Kühlgerät einzubauen. Für ölkondensathaltige Luft empfehlen wir Metallfilter (Zubehör SK 3284.210). Beim Einsatz in Textilbetrieben mit starker Flusenbildung sind Flusensiebe zu verwenden (optional erhältlich).

- Schieben Sie den Metallfilter unten in die Profiltür ein.
- Beim Herausnehmen von unten durch die Öffnung greifen und den Filter nach vorne herausziehen.

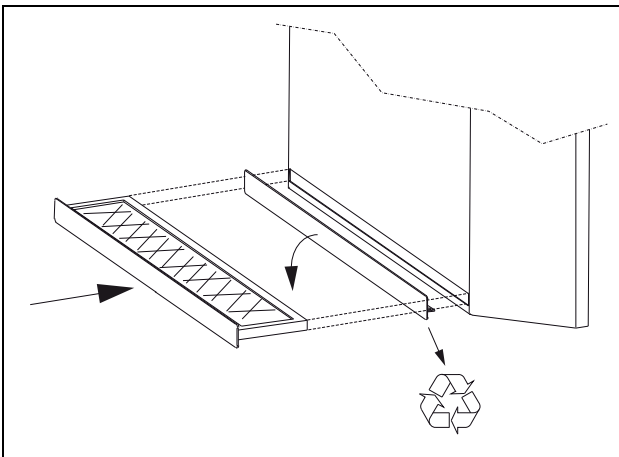


Abb. 23: Filtermatte einbauen

4.6.2 Filtermattenüberwachung einstellen

Funktion der Filtermattenüberwachung:

Die Verschmutzung der Filtermatte wird automatisch durch eine Temperaturdifferenzmessung im Außenkreislauf des Kühlgerätes bestimmt (siehe „6.1.6 Programmierung Übersicht“, Seite 20). Bei zunehmender Verschmutzung der Filtermatte steigt die Temperaturdifferenz. Der Sollwert der Temperaturdifferenz im Außenkreislauf wird automatisch den jeweiligen Arbeitspunkten in den Kennlinienfeldern angepasst. Dadurch ist ein Nachregulieren des Sollwertes bei unterschiedlichen Arbeitspunkten des Gerätes nicht erforderlich.

5 Inbetriebnahme



Achtung! Beschädigungsgefahr!
Das Öl im Kompressor muss sich sammeln, um Schmierung und Kühlung zu gewährleisten.

Sie dürfen das Kühlgerät frühestens 30 Min. nach der Gerätemontage in Betrieb nehmen.

- Schalten Sie nach Abschluss aller Montage- und Installationsarbeiten die Stromzufuhr zum Kühlgerät ein.

Das Kühlgerät startet seinen Betrieb:

- Zunächst erscheint für ca. 2 Sek. die Software-Version des Controllers, dann „ECO“ für aktivierten Eco-Mode. Anschließend erscheint die Schaltschrank-Innentemperatur in der 7-Segment-Anzeige.

Nun können Sie Ihre individuellen Einstellungen am Gerät vornehmen, z. B. Solltemperatureinstellung oder Vergabe der Netzwerkkennung usw. (siehe Kapitel „6 Bedienung“).

6 Bedienung

Mit dem Display (Controller) auf der Gerätevorderseite (Abb. 1, Nr. 3, Seite 5) können Sie das Kühlgerät bedienen.

6.1 Regelung durch e-Comfortcontroller

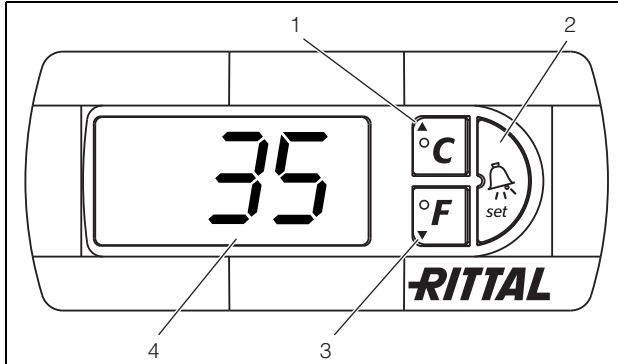


Abb. 24: e-Comfortcontroller

Legende

- 1 Programmieraste, zugleich Anzeige der eingestellten Temperatureinheit (Grad Celsius)
- 2 Set-Taste
- 3 Programmieraste, zugleich Anzeige der eingestellten Temperatureinheit (Grad Fahrenheit)
- 4 7-Segment-Anzeige

6.1.1 Eigenschaften

- Vier Spannungsvarianten möglich:
 - 115 V, mit Trafo 1 Phase
 - 230 V
 - 400 V, 2 Phasen
 - 400/460 V, 3 Phasen
- Integrierte Anlaufverzögerung und Türendschalterfunktion
- Schutzfunktion gegen Vereisung
- Überwachung aller Motoren (Verdichter, Verflüssigerventilator, Verdampferventilator)
- Phasenüberwachung bei Drehstromgeräten
- Master-Slave-Funktion mit bis zu zehn Geräten. Ein Gerät fungiert als Master-Gerät. Bei Erreichen der Solltemperatur bei einem der im Verbund befindlichen Slave-Geräte oder bei Türendschalterfunktion meldet das jeweilige Slave-Gerät an das Master-Gerät, welches alle anderen Kühlgeräte zu- bzw. abschaltet.
- Schalthysterese: einstellbar 2 – 10 K, voreingestellt auf 5 K.
- Visualisierung der aktuellen Schaltschrank-Innentemperatur sowie aller Störungsmeldungen in der 7-Segment-Anzeige.
- Mit einer Schnittstellenkarte (Best.-Nr. SK 3124.200) ist die Einbindung in übergeordnete Fernüberwachungssysteme möglich, z. B. Rittal Computer Multi Control CMC.

Das Kühlgerät arbeitet automatisch, d. h. nach Einschalten der Stromversorgung läuft der Verdampferventilator (siehe Abb. 2, Seite 5) an und wälzt die Schaltschrankluft um. Verdichter und Verflüssigerventilator werden durch den e-Comfortcontroller geregelt.

Der e-Comfortcontroller verfügt über eine 7-Segment-Anzeige (Abb. 24, Nr. 4). Auf ihr wird nach dem Einschalten der Stromversorgung zunächst für ca. 2 Sek. die aktuelle Software-Version sowie der aktivierte Eco-Mode angezeigt. Danach eine voreingestellte Option (z. B. t10) bzw. die Temperatur. Im normalen Betrieb stellt die Anzeige sowohl die Temperatur (in Grad Celsius oder Grad Fahrenheit umschaltbar) als auch Störungsmeldungen dar. Die aktuelle Schaltschrank-Innentemperatur wird normalerweise permanent angezeigt. Bei Auftreten einer Störungsmeldung erscheint diese im Wechsel mit der Temperaturanzeige.

Die Programmierung des Gerätes nehmen Sie über die Tasten 1 – 3 (Abb. 24) vor. Die Parameter dazu erscheinen ebenfalls in der Anzeige.

6.1.2 Eco-Mode

Alle Rittal TopTherm Kühlgeräte mit e-Comfortcontroller ab Firmware 3.2 besitzen den energiesparenden Eco-Mode, der im Auslieferungszustand aktiviert ist. Der Eco-Mode dient zur Energieeinsparung des Kühlgerätes bei keiner oder kleiner Wärmelast im Schaltschrank (z. B. Standby-Betrieb, keine Produktion oder Wochenende).

Dabei wird der Verdampfer-Ventilator im Innenkreislauf bedarfsgerecht abgeschaltet, wenn die aktuelle Schaltschrank-Innentemperatur 10 K unter die eingestellte Solltemperatur fällt. Um die aktuelle Innentemperatur auch währenddessen zuverlässig zu erfassen, läuft der Ventilator zyklisch für 30 Sek. an (siehe Abb. 25). Erreicht die Innentemperatur wieder den Bereich 5 K unter eingestelltem Sollwert, schaltet der Ventilator wieder in den Dauerbetrieb.

Falls gewünscht, kann der Eco-Mode über das Bediendisplay deaktiviert werden. Hierfür wird in der Programmier Ebene der Parameter von 1 auf 0 umgeschaltet (siehe Tab. 3, Seite 19). Der Ventilator läuft dann im Dauerbetrieb.

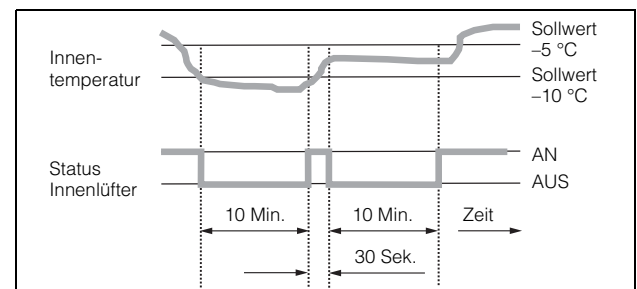


Abb. 25: Diagramm Eco-Mode

6 Bedienung

DE

6.1.3 Testmodus starten

Der e-Comfortcontroller ist mit einer Testfunktion ausgestattet, bei der das Kühlgerät unabhängig von Solltemperatur oder Türendschalterfunktion den Kühlbetrieb aufnimmt.

- Drücken Sie gleichzeitig die Tasten 1 und 2 (Abb. 24) für min. 5 Sek.

Das Kühlgerät startet den Betrieb.

Nach ca. 5 Min. ist der Testmodus beendet. Das Gerät schaltet ab und geht in den normalen Betrieb über.

6.1.4 Allgemeines zur Programmierung

Mit den Tasten 1, 2 und 3 (Abb. 24) können Sie 24 Parameter innerhalb der vorgegebenen Bereiche (Min.-Wert, Max.-Wert) verändern.

Tabellen 3 und 4 zeigen, welche Parameter Sie verändern können. Abb. 26 auf Seite 20 zeigt, welche Tasten Sie dabei drücken müssen.



Hinweis zu Schalthysterese:

Bei geringer Hysterese und damit kurzen Schaltzyklen besteht die Gefahr, dass die Kühlung nicht ausreicht oder nur partielle Schranksektionen gekühlt werden. Bei Überdimensionierung des Kühlgerätes und Kompressorlaufzeiten < 1 Minute wird die Schalthysterese zum Schutz des Kühlgerätes automatisch erhöht.

Hinweis zur Solltemperatur:

Die Solltemperatur ist beim e-Comfortregler werkseitig auf +35 °C eingestellt. Aus Energiespargründen sollten Sie die Solltemperatur nicht niedriger einstellen als tatsächlich nötig.

Hinweis zur Nutzkühlleistung:

Interaktive Kennlinienfelder zur Ermittlung der Nutzkühlleistung finden Sie unter www.rittal.com

Der aktuelle Wert dieses Parameters wird angezeigt.

- Drücken Sie eine der Programmier Tasten ▲ (°C) bzw. ▼ (°F).

Die Anzeige „Cod“ erscheint. Um einen Wert ändern zu können, müssen Sie den Autorisierungscode „22“ eingeben.

- Halten Sie die Programmier Taste ▲ (°C) so lange gedrückt, bis „22“ erscheint.
- Drücken Sie die Taste 2 („Set“), um den Code zu bestätigen.

Nun können Sie den Parameter innerhalb der vorgegebenen Grenzwerte verändern.

- Drücken Sie eine der Programmier Tasten ▲ (°C) bzw. ▼ (°F), bis der gewünschte Wert angezeigt wird.
- Drücken Sie die Taste 2 („Set“), um die Änderung zu bestätigen.

Nun können Sie auf die gleiche Weise weitere Parameter verändern. Den Änderungscode „22“ müssen Sie dazu nicht erneut eingeben.

- Um den Programmiermodus zu verlassen, drücken Sie erneut für ca. 5 Sek. die Taste 2 („Set“).

Im Display erscheint „Acc“, um anzuzeigen, dass die Änderungen gespeichert wurden. Danach wechselt die Anzeige wieder zum Normalbetrieb (Schaltschrank-Innentemperatur).

Sie können den e-Comfortcontroller auch über eine Diagnose-Software (Best.-Nr. SK 3159.100) programmieren, in deren Lieferumfang auch ein Verbindungskabel zum PC enthalten ist. Als Schnittstelle dient der Stecker des Verbindungskabels auf der Rückseite des e-Comfortcontroller-Displays.

Die Programmierung ist für alle einstellbaren Parameter prinzipiell immer gleich.

Um in den Programmiermodus zu gelangen:

- Drücken Sie die Taste 2 („Set“) für ca. 5 Sek.

Der Regler befindet sich nun im Programmiermodus. Wenn Sie innerhalb des Programmiermodus für ca. 30 Sek. keine Taste drücken, blinkt zunächst die Anzeige, dann wechselt der Regler wieder in den normalen Anzeigemodus. Die Anzeige „Esc“ signalisiert dabei, dass bis dahin gemachte Änderungen nicht gespeichert wurden.

- Drücken Sie die Programmier Tasten ▲ (°C) bzw. ▼ (°F), um zwischen den einstellbaren Parametern hin- und herzuwechseln (siehe Tabellen 4 und 5).
- Drücken Sie die Taste 2 („Set“), um den angezeigten Parameter zum Ändern auszuwählen.

6.1.5 Veränderbare Parameter

Siehe auch Abb. 26 auf Seite 20.

Progr.-Ebene	Display-Anzeige	Parameter	Min.-Wert	Max.-Wert	Werks-einstellung	Beschreibung
1	St	Sollwert Schaltschrank-Innentemperatur T_i	20	55	35	Der Sollwert der Schaltschrank-Innentemperatur ist werkseitig auf 35 °C eingestellt und im Bereich von 20 – 55 °C veränderbar.
2	Fi	Filtermattenüberwachung	10	60	99 (= Aus)	Zur Aktivierung der Filtermattenüberwachung stellen Sie die Anzeige auf mind. 10 K über den im Programmiermodus „Fi“ angezeigten Temperaturdifferenzwert ein; Werkseitig ist die Filtermattenüberwachung ausgeschaltet (99 = Aus).
3	Ad	Master-Slave-Kennung	0	19	0	Siehe „6.1.8 Master-Slave-Kennung einstellen“, Seite 22.
4	CF	Umschaltung °C/°F	0	1	0	Die Temperaturanzeige ist umstellbar von °C (0) auf °F (1). Die aktuelle Temperatureinheit wird über die entsprechende LED angezeigt.
5	H1	Einstellung Schaltdifferenz (Hysterese)	2	10	5	Das Kühlgerät ist werkseitig auf eine Schalthysterese von 5 K eingestellt. Eine Veränderung dieses Parameters sollte nur in Absprache mit uns erfolgen. Sprechen Sie uns an.
6	H2	Differenzwert der Fehlermeldung A2	3	15	5	Wenn die Schaltschrank-Innentemperatur über 5 K des eingestellten Sollwertes ansteigt, dann erscheint die Fehlermeldung A2 (Schaltschrank-Innentemperatur zu hoch) auf dem Anzeigeterminal. Im Bedarfsfall können Sie hier den Differenzwert im Bereich von 3 – 15 K verändern.
26	ECO	Eco-Mode-Betrieb	0	1	1	Eco-Mode AUS: 0 / Eco-Mode EIN: 1

Tab. 3: Veränderbare Parameter

6 Bedienung

6.1.6 Programmierung Übersicht

DE

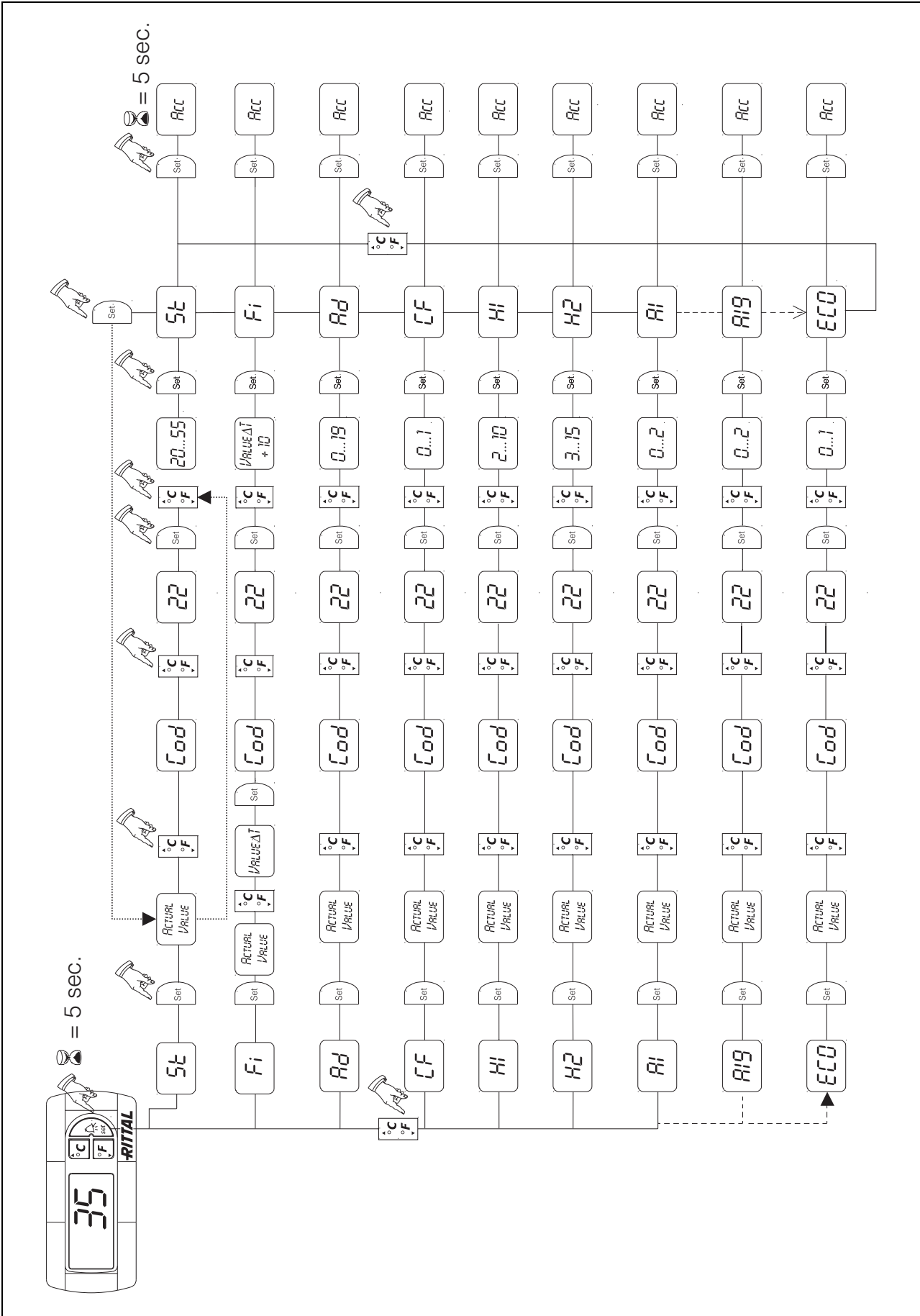


Abb. 26: Programmierung Übersicht

6.1.7 Systemmeldungen zur Auswertung definieren

Systemmeldungen werden im Display des e-Comfortcontrollers durch die Anzeige A1 bis A20 sowie E0 dargestellt.

Eine nähere Erläuterung zu den Systemmeldungen finden Sie im Abschnitt „6.1.9 Systemmeldungen auswerten“, Seite 22.
Siehe auch Abb. 26 auf Seite 20.

Progr.-Ebene	Display-Anzeige	Min.-Wert	Max.-Wert	Werks-einstellung	Art bzw. Ort der Störung
7	A1	0	2	0	Schaltschranktür offen
8	A2	0	2	0	Schaltschrank-Innentemperatur zu hoch
9	A3	0	2	0	Filterüberwachung
10	A4	0	2	0	Umgebungstemperatur zu hoch bzw. zu niedrig
11	A5	0	2	0	Vereisungsgefahr
12	A6	0	2	1	PSA ^H -Druckwächter
13	A7	0	2	2	Verdampfer
14	A8	0	2	1	Kondensatwarnung
15	A9	0	2	1	Verflüssigerventilator blockiert oder defekt
16	A10	0	2	1	Verdampferventilator blockiert oder defekt
17	A11	0	2	2	Verdichter
18	A12	0	2	1	Verflüssiger
19	A13	0	2	1	Temperaturfühler Umgebungstemperatur
20	A14	0	2	1	Temperaturfühler Vereisung
21	A15	0	2	1	Temperaturfühler Kondensatwarnung
22	A16	0	2	1	Temperaturfühler Innentemperatur
23	A17	0	2	1	Phasenüberwachung und Drehfeld
24	A18	0	2	0	EPROM
25	A19	0	2	0	LAN/Master-Slave

Tab. 4: Über Relais auswertbare Systemmeldungen

Sie können die Systemmeldungen A1 – A19 zusätzlich durch zwei potenzialfreie Systemmelderelais auswerten. Dazu können Sie jede Systemmeldung einem der beiden Systemmelderelais zuordnen.

Systemmelderelais mit Schließerkontakt: siehe Anschlussschemen bei „4.5.2 Stromversorgung installieren“, Seite 14:

- Klemme 3: NO (normally open) K2
- Klemme 4: C (Anschluss Versorgungsspannung Systemmelderelais)
- Klemme 5: NO (normally open) K1

Die Definition NO bezieht sich auf den spannungslosen Zustand. Sobald Spannung am Kühlgerät anliegt, zieht das Systemmelderelais an, so dass die Relaiskontakte ihren Zustand wechseln (Kontakt 3 – 4 geschlossen; Kontakt 4 – 5 geschlossen). Dies ist der normale Betriebszustand des Kühlgerätes. Sobald eine Systemmeldung auftritt oder die Spannungsversorgung unterbrochen wird, fällt das Relais ab.

Systemmeldungen programmieren mit Wert

- 0: Systemmeldung wird nicht an die Systemmelderelais geschickt, sondern nur im Display angezeigt
- 1: Systemmeldung wird durch Relais 1 ausgewertet
- 2: Systemmeldung wird durch Relais 2 ausgewertet

6 Bedienung

DE

6.1.8 Master-Slave-Kennung einstellen

Bei Vernetzung mehrerer Kühlgeräte (max. 10) müssen Sie eines der Kühlgeräte als „Master“ definieren und die anderen als „Slave“. Dazu vergeben Sie jedem Kühlgerät eine entsprechende Kennung (Adresse), anhand derer das Kühlgerät im Netzwerk identifizierbar ist.

Bei Erreichen der Solltemperatur bei einem der Slave-Geräte oder bei Türendschaltefunktion meldet das jeweilige Slave-Gerät an das Master-Gerät, welches alle anderen Kühlgeräte abschaltet.



Hinweise:

- Es darf nur ein Gerät als Master definiert sein und seine Kennung muss mit der Anzahl der angeschlossenen Slave-Geräte übereinstimmen.
- Die Slave-Geräte müssen unterschiedliche Kennungen haben.
- Die Kennungen müssen aufsteigend und ohne Lücken sein.

Am **Master-Kühlgerät** (00 = Werkseinstellung) stellen Sie ein, mit wie vielen Slave-Geräten es sich im Netzwerk befindet:

- 01: Master mit 1 Slave-Kühlgerät
- 02: Master mit 2 Slave-Kühlgeräten
- 03: Master mit 3 Slave-Kühlgeräten
- 04: Master mit 4 Slave-Kühlgeräten
- 05: Master mit 5 Slave-Kühlgeräten
- 06: Master mit 6 Slave-Kühlgeräten
- 07: Master mit 7 Slave-Kühlgeräten
- 08: Master mit 8 Slave-Kühlgeräten
- 09: Master mit 9 Slave-Kühlgeräten

Am **Slave-Kühlgerät** (00 = Werkseinstellung) stellen Sie dessen eigene Adresse ein:

- 11: Slave-Kühlgerät Nr. 1
- 12: Slave-Kühlgerät Nr. 2
- 13: Slave-Kühlgerät Nr. 3
- 14: Slave-Kühlgerät Nr. 4
- 15: Slave-Kühlgerät Nr. 5
- 16: Slave-Kühlgerät Nr. 6
- 17: Slave-Kühlgerät Nr. 7
- 18: Slave-Kühlgerät Nr. 8
- 19: Slave-Kühlgerät Nr. 9

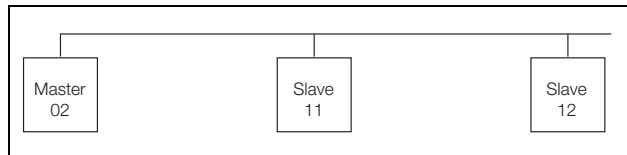


Abb. 27: Master-Slave-Vernetzung (Beispiel)

Weitere Anschlussbeispiele siehe „4.5.1 Bus-Anschluss (nur in Verbindung von mehreren Geräten untereinander mit e-Comfortcontroller)“, Seite 13. Einstellen der Kennung siehe „6.1.5 Veränderbare Parameter“, Seite 19 bzw. „6.1.6 Programmierung Übersicht“, Seite 20, Parameter „Ad“.

6.1.9 Systemmeldungen auswerten

Systemmeldungen werden beim e-Comfortcontroller durch eine Nummer im Display angezeigt.

Nach Auftreten der Meldungen A03, A06 und A07 und nach Beseitigung ihrer Ursache müssen Sie den e-Comfortcontroller zurücksetzen (siehe „6.1.10 e-Comfortcontroller zurücksetzen (Reset)“, Seite 24).

Display-Anzeige	Systemmeldung	Mögliche Ursache	Maßnahmen zur Störungsbeseitigung
A01	Schaltschranktür offen	Tür geöffnet oder Türendschalter nicht korrekt positioniert	Tür schließen, Türendschalter korrekt positionieren, ggf. Anschluss überprüfen
A02	Schaltschrank-Innentemperatur zu hoch	Kühlleistung zu gering/Gerät unterdimensioniert. Folgefehler der Meldungen A03 bis A17.	Kühlleistung prüfen
A03	Filterüberwachung	Filtermatte verschmutzt	Reinigen oder austauschen; e-Comfortcontroller zurücksetzen (Reset)
A04	Umgebungstemperatur zu hoch/zu niedrig	Umgebungstemperatur außerhalb des zulässigen Betriebsbereiches (+10 °C bis +60 °C)	Umgebungstemperatur anheben oder absenken (z. B. Raum heizen oder belüften)
A05	Vereisungsgefahr	Betriebsmäßige Anzeige bei Vereisungsgefahr. Evtl. Verdampferventilator mechanisch blockiert, defekt oder Kaltluftaustritt verbaut.	Sollwert für Schrank-Innentemperatur höher einstellen. Verdampferventilator kontrollieren, ggf. freisetzen oder austauschen.
A06	PSA ^H -Druckwächter	Umgebungstemperatur zu hoch	Umgebungstemperatur senken; e-Comfortcontroller zurücksetzen (Reset)
		Verflüssiger verschmutzt	Verflüssiger reinigen; e-Comfortcontroller zurücksetzen (Reset)
		Filtermatte verschmutzt	Reinigen oder austauschen; e-Comfortcontroller zurücksetzen (Reset)
		Verflüssigerventilator defekt	Austauschen; e-Comfortcontroller zurücksetzen (Reset)
		E-Ventil defekt	Reparatur durch Kältetechniker; e-Comfortcontroller zurücksetzen (Reset)
		PSA ^H -Druckwächter defekt	Austausch durch Kältetechniker; e-Comfortcontroller zurücksetzen (Reset)
A07	Verdampfer	Kältemittelmangel; Fühler vor oder hinter Verflüssiger defekt	Reparatur durch Kältetechniker; e-Comfortcontroller zurücksetzen (Reset)
A08	Kondensatwarnung	Kondensatablauf geknickt oder verstopft	Kondensatablauf überprüfen; evtl. Knicke oder Verstopfungen im Schlauch beseitigen
		Nur bei Geräten mit optionaler Kondensatverdunstung	Verdunstungseinheit prüfen, evtl. austauschen
A09	Verflüssigerventilator	Blockiert oder defekt	Blockade beseitigen; ggf. Austausch
A10	Verdampferventilator	Blockiert oder defekt	Blockade beseitigen; ggf. Austausch
A11	Verdichter	Verdichter überlastet (interner Wicklungsschutz)	Keine Maßnahme; Gerät schaltet selbstständig wieder ein.
		Defekt (Widerstandsmessung der Wicklung prüfen)	Austausch durch Kältetechniker
A12	Temperaturfühler Verflüssiger	Leitungsbruch oder Kurzschluss	Austauschen
A13	Temperaturfühler Umgebungstemperatur	Leitungsbruch oder Kurzschluss	Austauschen
A14	Temperaturfühler Vereisung	Leitungsbruch oder Kurzschluss	Austauschen
A15	Temperaturfühler Kondensatwarnung	Leitungsbruch oder Kurzschluss	Austauschen
A16	Temperaturfühler Innentemperatur	Leitungsbruch oder Kurzschluss	Austauschen
A17	Phasenüberwachung	Nur bei Drehstromgeräten: Falsches Drehfeld/Phase fehlt	Zwei Phasen tauschen
A18	EPROM-Fehler	Neue Platine verbaut	Softwareupdate nötig (nur nach Platineneinbau mit neuerer Software): mit Code 22 in die Programmier Ebene gehen; Taste 1 drücken und mit „Set“ bestätigen, bis „Acc“ erscheint. Nun Gerät vom Netz trennen und erneut anschließen.
A19	LAN/Master-Slave	Master und Slave nicht verbunden	Einstellung bzw. Kabel überprüfen
A20	Spannungsabfall	Störanzeige wird nicht dargestellt	Ereignis wird im Logfile gespeichert
E0	Displaymeldung	Verbindungsproblem zwischen Display und Reglerplatine	Reset: Spannungsversorgung aus- und nach ca. 2 Sek. wieder einschalten
		Kabel defekt; Steckverbindung lose	Platinen austauschen
OL	Overload	Umgebungsparameter bzw. Verlustleistung außerhalb der Geräteeinsatzgrenze	
b07	Leckage Kältekreislauf	Fühler B3 und B4 vertauscht	Betroffene Fühler tauschen
rSt	Reset	Manueller Geräte-Reset erforderlich, siehe „6.1.10 e-Comfortcontroller zurücksetzen (Reset)“, Seite 24.	

Tab. 5: Störungsbeseitigung beim e-Comfortcontroller

7 Inspektion und Wartung

DE

6.1.10 e-Comfortcontroller zurücksetzen (Reset)

Nach Auftreten der Störungen A03, A06 und A07 müssen Sie den e-Comfortcontroller zurücksetzen (Reset durchführen).

- Drücken Sie die Tasten 1 (▲) und 3 (▼) gleichzeitig 5 Sek. lang.

Die Systemmeldungen verschwinden und die Temperaturanzeige erscheint.

Reihenfolge der Wartungsmaßnahmen:

- Überprüfen des Verschmutzungsgrades.
- Filterverschmutzung? Filter evtl. wechseln.
- Kühllamellen verschmutzt? Evtl. reinigen.
- Testmodus aktivieren; Kühlfunktion in Ordnung?
- Geräusentwicklung von Kompressor und Ventilatoren überprüfen.

7 Inspektion und Wartung



Gefahr durch Stromschlag!
Das Gerät steht unter Spannung.
Schalten Sie vor Öffnen die Spannungsversorgung ab und sichern Sie diese gegen versehentliches Wiedereinschalten.

7.1 Allgemeines

Der Kältekreislauf ist ein wartungsfreies und hermetisch geschlossenes System. Das Kühlgerät ist werkseitig mit der erforderlichen Kältemittelmenge gefüllt, auf Dichtigkeit geprüft und einem Funktionsprobelauf unterzogen worden.

Die eingebauten wartungsfreien Ventilatoren sind kugelgelagert, feuchtigkeits- und staubgeschützt und mit einem Temperaturwächter ausgestattet. Die Lebenserwartung beträgt mindestens 30.000 Betriebsstunden. Das Kühlgerät ist damit weitgehend wartungsfrei. Lediglich die Komponenten des äußeren Luftkreislaufes können bei sichtbarem Verschmutzungsgrad von Zeit zu Zeit mit Hilfe eines Staubsaugers bzw. mit Druckluft gereinigt werden. Hartnäckiger, ölgetränkter Schmutz kann mit nicht brennbarem Reiniger, z. B. Kaltreiniger, entfernt werden.

Wartungsintervall: 2.000 Betriebsstunden. Je nach Verschmutzungsgrad der Umgebungsluft reduziert sich das Wartungsintervall entsprechend der Intensität der Luftbelastung.



Achtung!
Brandgefahr!
Verwenden Sie keine brennbaren Flüssigkeiten zur Reinigung.



Hinweis:
Am Klimamodul befindet sich rechts unterhalb der Anschlussleiste eine Abdeckung, so dass ein leichter Zugang zur Steuerplatine im Wartungsfall möglich ist.



Hinweis:

Zum Durchführen von Wartungsarbeiten ist das Klimamodul aus der Profiltür zu demontieren.

7.1.1 Druckluftreinigung



Abb. 28: Netzstecker ziehen



Abb. 29: Stecker vom Display abziehen

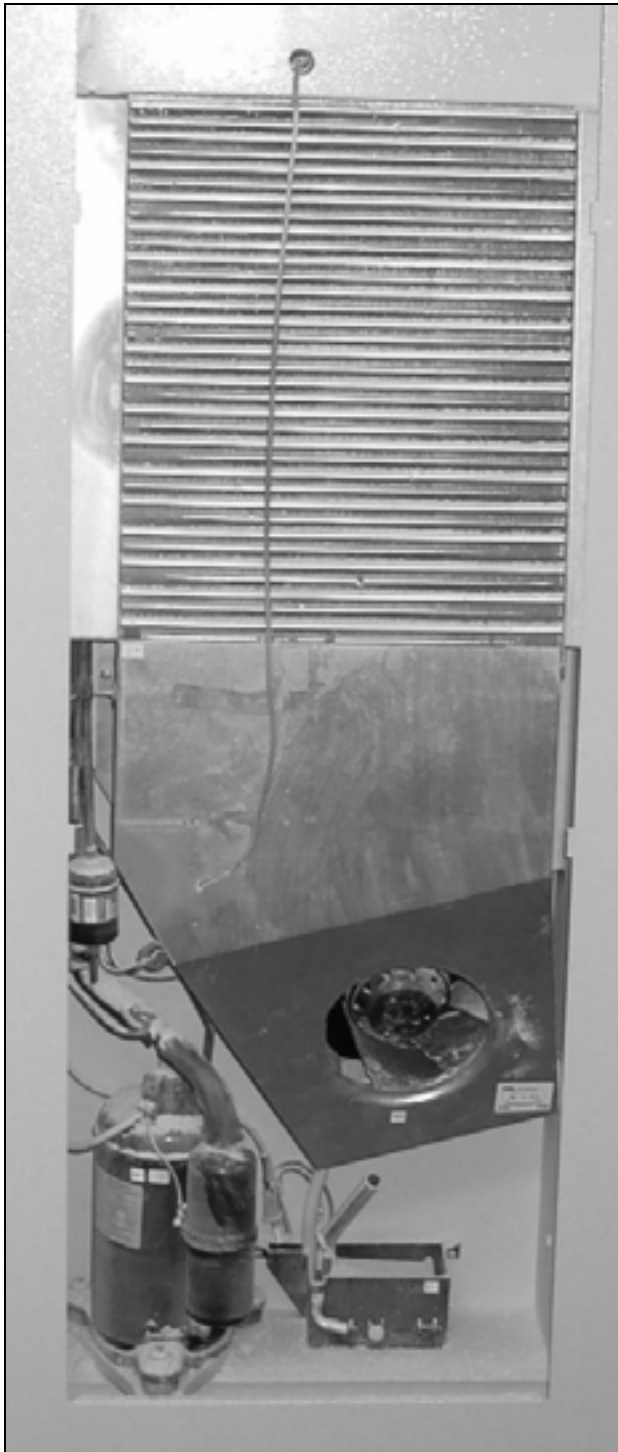


Abb. 30: Klimamodul

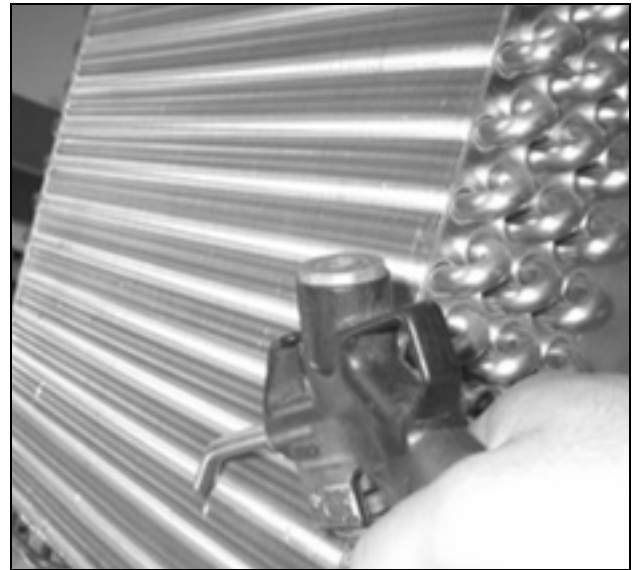


Abb. 31: Wärmetauschregister und Kompressorraum mit Druckluft ausblasen

8 Lagerung und Entsorgung

8 Lagerung und Entsorgung



Achtung! Beschädigungsgefahr!
Das Kühlgerät darf während der Lagerung nicht Temperaturen über +70 °C ausgesetzt werden.

Der geschlossene Kältekreislauf enthält Kältemittel und Öl, die zum Schutz der Umwelt fachgerecht entsorgt werden müssen. Die Entsorgung kann im Rittal Werk durchgeführt werden. Sprechen Sie uns an.

9 Technische Daten

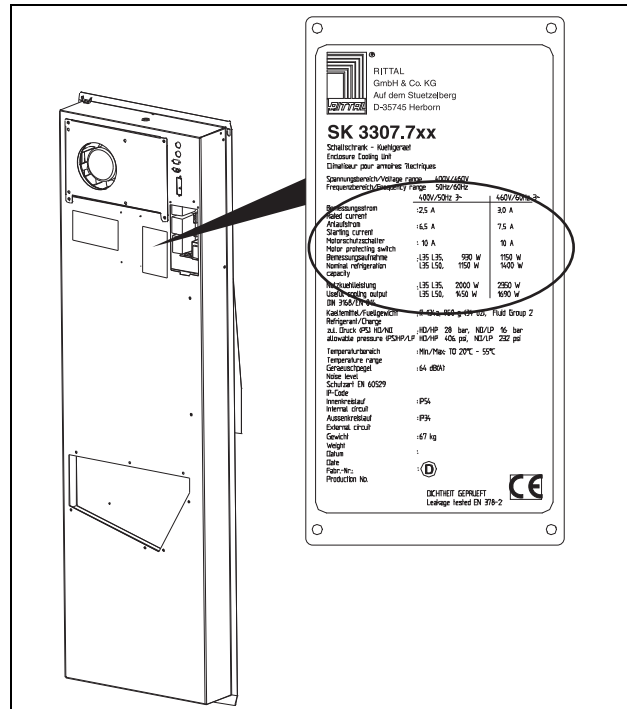


Abb. 32: Typenschild (Technische Daten)

- Halten Sie die Netzanschlussdaten (Spannung und Frequenz) gemäß den Angaben auf dem Typenschild ein.
- Halten Sie die Vorsicherung gemäß den Angaben auf dem Typenschild ein.

	Einheit	Best.-Nr. SK						
e-Comfortcontroller	-	3307.700	3307.710	3307.740	3310.700	3310.710	3310.740	
Bemessungsspannung	V Hz	230, 1~, 50/60	115, 1~, 50/60	400, 3~, 50 460, 3~, 60	230, 1~, 50/60	115, 1~, 50/60	400, 3~, 50 460, 3~, 60	
Bemessungsstrom	A	6,0/6,1	11,2/11,8	2,5/2,7	7,6/9,4	17,3/19,0	3,5/3,7	
Anlaufstrom	A	22,0/24,0	36,0/39,0	8,5/9,2	22,0/24,0	36,0/39,0	13,0/14,0	
Vorsicherung T	A	16,0	11,0 - 16,0	6,3 - 10,0	16,0	18,0 - 25,0	6,3 - 10,0	
Leistungsschalter	-	-	-	■	-	-	■	
Trafoschutzschalter	-	-	■	-	-	■	-	
Sicherungsautomat oder Schmelzsicherung gG (T)	-	■	-	-	■	-	-	
Nutzkühlleistung \dot{Q}_k nach DIN 3168	L 35 L 35 L 35 L 50	W W	1500/1550 850/900	1500/1550 930/950	2500/2520 1620/1730	2500/2500 1760/1800		
Nennleistung P_{el} nach DIN 3168	L 35 L 35 L 35 L 50	W W	850/1050 1000/1150	870/1080 1070/1180	790/1000 900/1100	1310/1520 1480/1850	1360/1570 1530/1900	1130/1480 1400/1750
Kälteleistungszahl $\epsilon = \dot{Q}_k/P_{el}$	-	-	1,8	1,7	1,9	1,9	1,8	2,2
Kältemittel - Typ - Befüllung	- g	- g	R134a 700		R134a 1175			
Zulässiger Druck	bar		28		30			
Temperatureinstellbereich	°C		+20 bis +55					
Geräuschpegel	dB (A)		> 68					
Schutzart nach EN 60 529 - Innenkreislauf - Außenkreislauf	- -		IP 54 IP 34					
Gewicht	kg		68	72	68	73	78	72

Tab. 6: Technische Daten

Technische Änderungen vorbehalten.

10 Ersatzteilverzeichnis

SK 3307.xxx, SK 3310.xxx

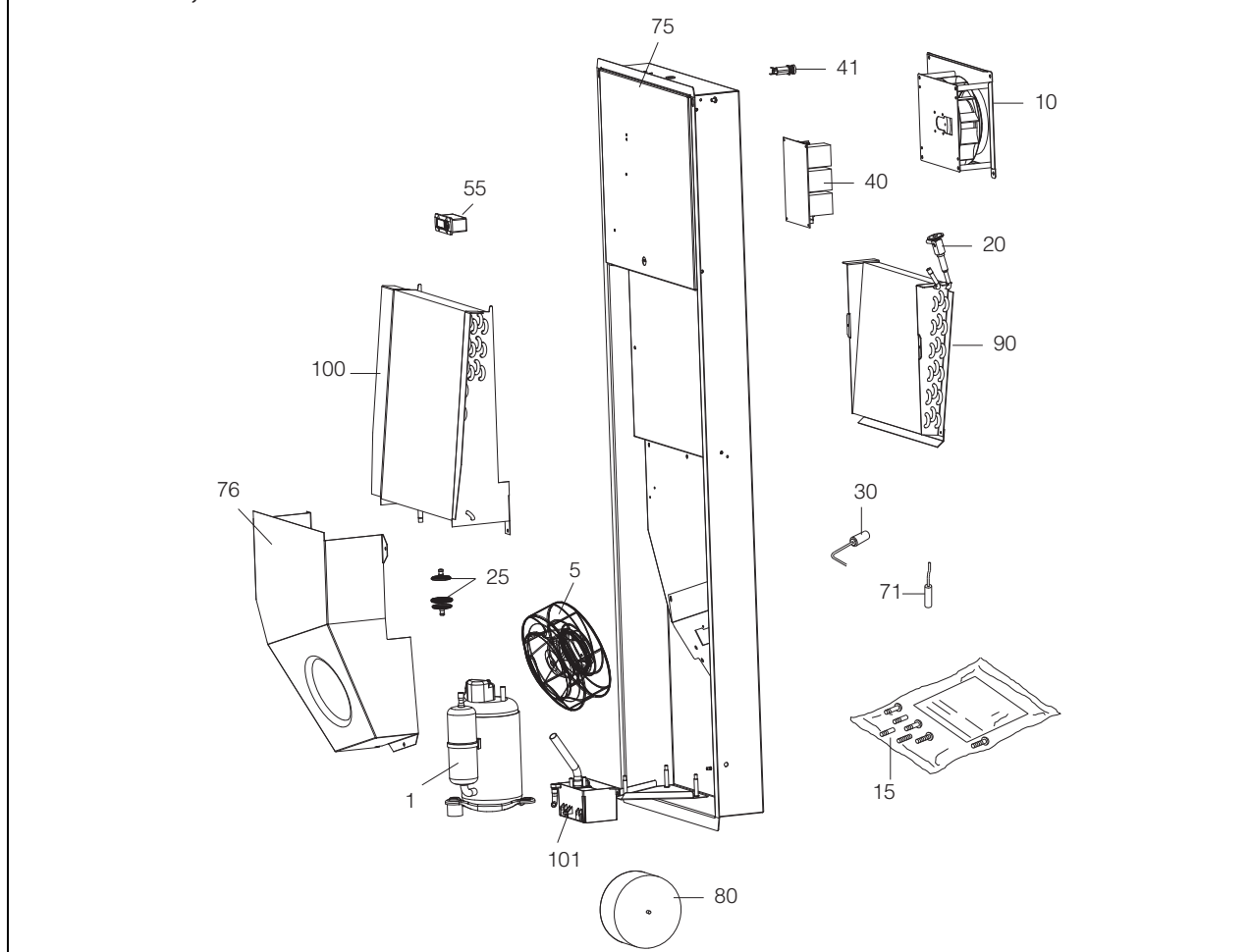


Abb. 33: Ersatzteile SK 3307.xxx und SK 3310.xxx

Legende

- 1 Verdichter
- 5 Verflüssigerventilator
- 10 Verdampferventilator
- 15 Versandbeutel
- 20 Expansionsventil
- 25 Filtertrockner
- 30 PSA^H-Druckwächter
- 40 Controller-Box
- 41 Sicherungssatz Kondensatverdunster
- 55 Display (Controller)
- 71 Temperaturfühler
- 75 Gehäuseschale
- 76 Gehäuseschale Ventilator
- 80 Transformator
- 90 Verdampfer
- 100 Verflüssiger
- 101 Kondensatverdunster

**Hinweis:**

Außer der Ersatzteil-Nummer geben Sie bei der Bestellung von Ersatzteilen bitte unbedingt an:

- Gerätetyp
 - Fabrikationsnummer
 - Herstellungsdatum
- Sie finden diese Angaben auf dem Typenschild.

Rittal – The System.

Faster – better – worldwide.

- Enclosures
- Power Distribution
- Climate Control
- IT Infrastructure
- Software & Services

RITTAL GmbH & Co. KG
Postfach 1662 · D-35726 Herborn
Phone +49(0)2772 505-0 · Fax +49(0)2772 505-2319
E-mail: info@rittal.de · www.rittal.com

ENCLOSURES

POWER DISTRIBUTION

CLIMATE CONTROL

IT INFRASTRUCTURE

SOFTWARE & SERVICES



FRIEDHELM LOH GROUP