

Rittal – The System.

Faster – better – worldwide.



Schaltschrank-Kühlgerät
Cooling unit
Climatiseur
Koelaggregaat
Kylaggregat
Condizionatore per armadi
Refrigerador para armarios
エンクロージャー用
クーリングユニット

SK 3307xxx

SK 3310xxx

Montage-, Installations- und Bedienungsanleitung
Assembly and operating instructions
Notice d'emploi, d'installation et de montage
Montage- en bedieningshandleiding
Montage- och hanteringsanvisning
Istruzioni di montaggio e funzionamento
Instrucciones de montaje y funcionamiento
取扱説明書

ENCLOSURES

POWER DISTRIBUTION

CLIMATE CONTROL

IT INFRASTRUCTURE

SOFTWARE & SERVICES

FRIEDHELM LOH GROUP



Innehållsförteckning

1	Hänvisningar till dokumentation . . .	4	5	Driftstart	16
1.1	Gällande dokument.	4	6	Manövrering	17
1.2	CE-märkning	4	6.1	Reglering via e-comfortcontroller.	17
1.3	Förvaring av dokument	4	6.1.1	Egenskaper	17
1.4	Använda symboler	4	6.1.2	Eco-läge.	17
2	Säkerhetsinstruktioner	4	6.1.3	Start av testläge	18
3	Aggregatbeskrivning	5	6.1.4	Allmänt om programmering	18
3.1	Funktionsbeskrivning.	5	6.1.5	Inställningsbara parametrar	19
3.1.1	Funktionsprincip	5	6.1.6	Programmering Översikt	20
3.1.2	Reglering	5	6.1.7	Definiering av systemmeddelanden för utvärdering	21
3.1.3	BUS-system	5	6.1.8	Inställning av master-slave-ID	22
3.1.4	Säkerhetsanordningar	6	6.1.9	Utvärdering av systemmeddelanden.	22
3.1.5	Kondensbildning.	6	6.1.10	Ny inställning av e-comfortcontroller (Reset)	24
3.1.6	Filtermattor	6	7	Inspektion och underhåll	24
3.1.7	Dörrkontakt	6	7.1	Allmänt	24
3.1.8	Ytterligare gränssnitt X3	6	7.1.1	Tryckluftsrengöring	24
3.2	Korrekt användning	7	8	Lagring och omhändertagande . . .	26
3.3	Leveransens omfattning	7	9	Tekniska data	26
4	Montage och anslutning	7	10	Förteckning över reservdelar	27
4.1	Val av uppställningsplats.	7			
4.2	Montageanvisningar.	7			
4.2.1	Allmänt	7			
4.2.2	Montage av elkomponenter i apparatskåpet.	8			
4.3	Montering av kylmodulen i profildörren . .	8			
4.3.1	Monteringsföljd	8			
4.3.2	Montering av profildörren	9			
4.3.3	Montering av kylmodulen	9			
4.3.4	Montering av kondensavloppet, displayen i profildörren, jordnings- och displaykabeln	10			
4.4	Hänvisningar avseende elinstallation. . .	11			
4.4.1	Anslutningsdata	11			
4.4.2	Överspänningsskydd och nätbelastning . .	11			
4.4.3	Trefasaggregat	12			
4.4.4	Dörrkontakt	12			
4.4.5	Hänvisning till Flickerstandarden	12			
4.4.6	Potentialutjämning	12			
4.5	Genomförande av elinstallation	12			
4.5.1	Bus-anslutning (enbart i kombination med flera aggregat som förbinds med e-comfortcontroller) . . .	12			
4.5.2	Installation av strömförsörjning.	14			
4.6	Färdigställande av montage	16			
4.6.1	Montage av filtermedier	16			
4.6.2	Inställning av övervakning av filtermatta. . .	16			

1 Hänvisningar till dokumentation

SE

1 Hänvisningar till dokumentation

Dessa anvisningar riktar sig till fackhantverkare som är specialiserade på montage och installation av kylaggregat samt till specialister inom kylaggregatshandling.

1.1 Gällande dokument

Det finns ett anvisningsdokument för de aggregat-typer som beskrivs nedan:

- montage-, installations- och manövreringsanvisning, som medföljer aggregatet som PDF-fil (Adobe Acrobat) på CD-ROM.

Rittal tar inget ansvar för skador som uppstår om dessa anvisningar inte följs. Anvisningarna gäller i tillämplig mån även för använda tillbehör.

1.2 CE-märkning

Konformitetsförklaringen medföljer aggregatet som ett separat dokument.

1.3 Förvaring av dokument

Dessa anvisningar samt alla gällande dokument utgör en del av produkten. De måste vara utfärdade i anläggningsoperatörens namn. Operatören ansvarar för att dokumenten förvaras på ett tillgängligt sätt.

1.4 Använda symboler

Observera följande säkerhetsinstruktioner och andra hänvisningar:

Symbol avseende åtgärd:

- Symbolen visar att du måste vidta en åtgärd.

Säkerhetsinstruktioner och andra hänvisningar:



Varning!
Livshotande fara!



Varning!
Eventuell fara för produkt och omgivning.



Hänvisning:
Nyttig information
och speciella egenskaper.

2 Säkerhetsinstruktioner

Följ nedanstående allmänna säkerhetsinstruktioner vid montage och manövrering av apparaten:

- Montage, installation och underhåll får enbart utföras av utbildad fackpersonal.
- Skruva fast apparatskåpet i golvet för att förhindra att det välter när kylaggregatet monteras.
- Kylaggregatets luftin- och utflöde på skåpets insida och utsida får inte byggas för med andra komponenter (se även stycke 4.2.2).
- Förlusteffekten hos de komponenter som finns installerade i apparatskåpet får inte överskrida aggregatets effektiva kyleffekt.
- Vid transport av apparatskåp med monterat kylaggregat måste du använda en extra transportsäkring (t.ex. en träkonstruktion av kantat virke) för att stödja kylaggregatet nedtill.
- Använd uteslutande originalreservdelar och -tillbehör.
- Gör inga ändringar på kylaggregatet som inte finns beskrivna i dessa eller andra gällande anvisningar.
- Risk för brännskada! Vid kylaggregat med automatisk kondensavdunstning blir värmeelementets yta mycket varm under drift.
- Kylaggregatets nätanslutningskontakt får inte vara spänningsförande vid in- och urkoppling. Som ledningsskydd ska säkring kopplas mellan, värdet finns angivet på typsylten.

3 Aggregatbeskrivning

Beroende på aggregattyp kan kylaggregatets utseende avvika från de bilder som visas i denna anvisning. Funktionen är dock alltid den samma.

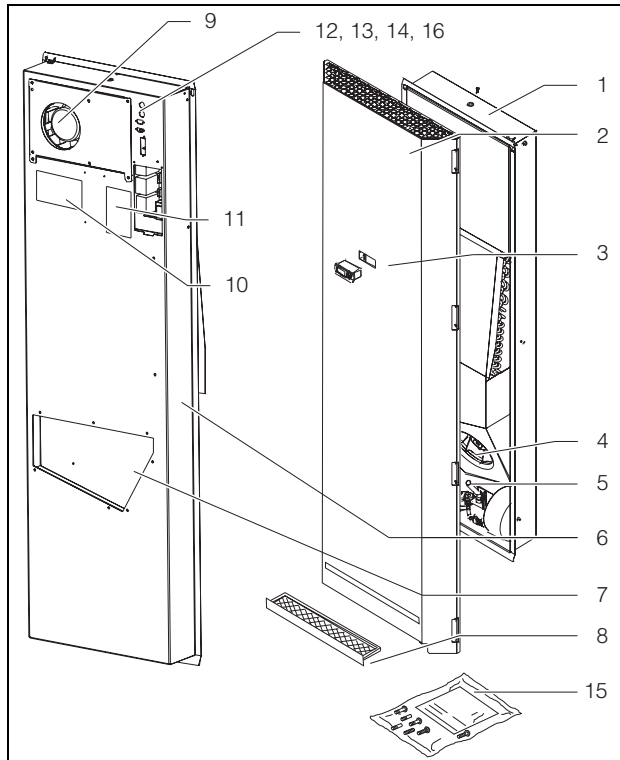


Bild 1: Aggregatbeskrivning

Komponenter

- 1 Kylmodul
- 2 Profildörr
- 3 Display (controller)
- 4 Kondensorfläkt
- 5 Kondensavdunstare
- 6 Bakre del
- 7 Öppning för luftutsläpp
- 8 Filter (tillbehör)
- 9 Förångarfläkt
- 10 Elkopplingschema
- 11 Typskylt
- 12 X2 master-slave-anslutning
- 13 X3 valfritt seriellt gränssnitt
- 14 X1 anslutningsplint
- 15 Leveransförpackning
- 16 Finsäkring Kondensavdunstare

3.1 Funktionsbeskrivning

Syftet med kyldörren är att avleda förlustvärme från apparatskåp resp. kyla skåpets innerluft och därmed skydda temperaturkänsliga komponenter. Den byggs in istället för apparatskåpsdrren.

3.1.1 Funktionsprincip

Kylaggregatet (kompressionskylanläggning) består av fyra huvudkomponenter (jmf. bild 2): förångare (1), köldmediekompressor (2), kondensor (3) och styr- resp. expansionsventil (4), som är förbundna med rörledningar. Detta kretslopp innehåller köldmediet R134a (CH_2FCF_3) som är klorfritt och har ingen negativ inverkan på ozonskiktet. Ett torkfilter (5) som är integrerat i det hermetiskt slutna kylkretsloppet ger effektivt skydd mot fukt, syra, smuts och främmande partiklar i kylkretsloppets inre.

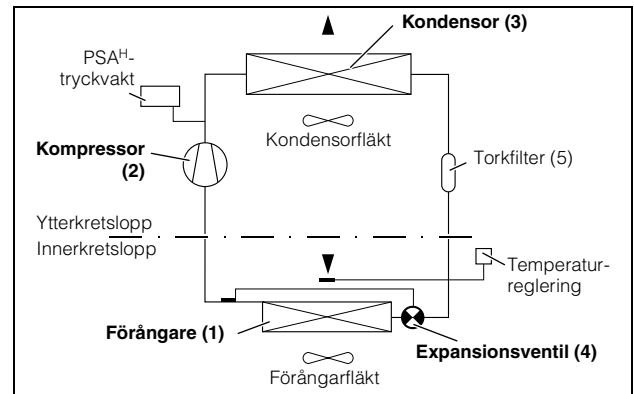


Bild 2: Kylkretslopp

I förångaren (1) omvandlas det flytande köldmediet till gas. Den energi som behövs för förångning sugs upp från skåpsluften och ger därmed avkyllning. I kompressorn (2) komprimeras köldmediet så kraftigt att det uppstår en högre temperatur i kondensorn (3) än i omgivningsluften. Därigenom kan den överflödiga värmen avledas via kondensorns yta till omgivningsluften, vilket i sin tur leder till att köldmediet kyls ner och omvandlas till vätska. Via en termostatisk expansionsventil (4) sprutas vätskan återigen in i förångaren där den kyls ner och kan absorbera värme från apparatskåpet. Kretsloppet kan starta om.

3.1.2 Reglering

Kyldörrarna från Rittal är utrustade med en e-comfort-controller, med vilken man kan ställa in kylaggregatets funktioner (displaymeddelanden och utvidgade funktioner, se kapitel "6 Manövrering", sidan 17).

3.1.3 BUS-system

Via det seriella gränssnittet kan en bus-förbindelse skapas mellan totalt max. 10 kylaggregat med master-slave-kabeln (skärmad interfacekabel, art. nr. SK 3124.100).

Detta möjliggör följande funktioner:

- Gemensam apparatstyrning (gemensam in- och urkoppling av de tvärkopplade kylaggregaten)
- Gemensamt dörrmeddelande (öppen dörr)
- Gemensamt felmeddelande

Datautbytet går via master-slave-kopplingen. Vid driftstart tilldelas varje aggregat en adress som även innehåller märkningen "master" eller "slave".

3 Aggregatbeskrivning

SE

3.1.4 Säkerhetsanordningar

- Kylaggregatet har en testad tryckvakt i köldkretsloppet enligt EN 12 263 som är inställd på max. PS (tillåtet tryck) och som arbetar via en automatisk återställningsanordning vid återkommande högttrycksutlösningar.
- Temperaturkontrollen förhindrar att det bildas is i förångaren. Vid frysrisk kopplas kompressorn ifrån och vid högre temperaturer kopplas den igen.
- Köldmediekompressorn samt fläktarna är utrustade med termiska lindningsskydd för att skydda mot överström och övertemperaturer.
- För att minska trycket i kompressorn och därmed möjliggöra en säker start kopplar apparaten om efter frånkoppling (t. ex. när börstemperaturen nåtts genom dörrkontaktsfunktionen eller genom spänningsfrikoppling) med en fördröjning på 180 sekunder.
- Aggregatet har två integrerade potentialfria kontakter på anslutningsplinten (relä för systemmeddelanden med slutarkontakter, plint 3 – 5), som ger dig systeminformation om kylaggregatet, t.ex. via SPS.

3.1.5 Kondensbildning

Vid hög luftfuktighet och låg temperatur i skåpets inre kan kondens bildas på förångaren.

Kyldörrarna har en automatisk, elektrisk kondensatavdunstning. Det använda värmeelementet grundar sig på en självreglerande PTC-teknik. Kondens som uppstår på förångaren samlas upp i en behållare i kylaggregatets inre kretslopp. När vattennivån stiger hamnar vattnet i PTC-värmeelementet och ångar bort (genomströmningsapparatens princip). Vattenångan strömmar ut ur kyldörren med ytterfläktens luftström.

PTC-värmeelementet är permanent anslutet och saknar brytpunkt. Det skyddas mot kortslutning med finsäkringar 4AT. När säkringen väl har utlösts rinner kondensen bort via säkerhetsavtappningsröret.

För detta måste en slang anslutas till kondensrören (se punkt "4.3.4 Montering av kondensavloppet, displayen i profildörren, jordnings- och displaykabeln", sidan 10).

3.1.6 Filtermattor

Kylaggregatets kompletta kondensor är försedd med en smutsavvisande RiNano-beläggning som är lätt att rengöra. Ofta blir filtermedier därför överflödiga, i synnerhet vid torrt damm.

Vid torrt, grovt damm och ludd i omgivningsluften rekommenderar vi att en extra metallfilter (finns som tillbehör) i kylaggregatet. Dessa kan rengöras med korrekt rengöringsmedel och återanvändas.

Övervakningens funktion:

Filtermattans nedsmutsningsgrad bestäms automatiskt av en temperaturskillnadsmätning i kylaggregatets yttre kretslopp. Vid tilltagande nedsmutsning ökar även temperaturskillnaden. Börvärdet hos temperaturskillnaden i det yttre kretsloppet anpassas automatiskt till diagramfältets aktuella arbetsmoment. Därmed blir det inte heller nödvändigt att i efterhand reglera börvärdet för apparatens olika arbetsmoment.

3.1.7 Dörrkontakt

Kyldörren kan användas med en ansluten dörrkontakt. Dörrkontakten ingår inte i leveransen (Tillbehör, art. nr. PS 4127.010).

Dörrkontakten ser till att kylaggregatets fläktar och kompressorn kopplas från när skåpsdörren har varit öppen (plint 1 och 2 är slutna) i ca. 15 sekunder. Därigenom reduceras kondensbildningen i skåpets inre vid öppen skåpdörr. För att undvika skador på apparaten är den utrustad med en inkopplingsfördröjning: Förångarfläkten kopplas in igen med en fördröjning om ca. 15 sekunder efter att dörren stängts, kondensorfläkten och kompressorn efter ca. 3 min.

3.1.8 Ytterligare gränssnitt X3



Hänvisning:

Vid gränssnittets elektriska signaler rör det sig om klenspänningar (inte om säkerhetsklenspänningar enligt EN 60 335).

På den 9-poliga SUB-D-kontakten X3 kan ett extra gränssnittskort anslutas för koppla in kylaggregatet i överordnade övervakningssystem (finns tillgängligt som tillbehör, gränssnittskort, art. nr. SK 3124.200).

3.2 Korrekt användning

Kyldörrarna från Rittal har utvecklats och konstruerats i enlighet med den tekniska utvecklingen och godkända säkerhetstekniska regler. Ändå kan livsfara resp. materiala skador förekomma vid felaktig användning. Kyldörren är uteslutande avsett för kylning av apparatskåp. Ingen annan användning är korrekt. Tillverkaren har inget ansvar för de skador som uppstår till följd av detta eller inkorrekt montage, installation eller användning. Det är användaren som bär ansvar för en sådan risk.

Till föreskriftsenlig användning hör även att alla gällande dokument beaktas samt att inspektions- och underhållsföreskrifter iakttas.

3.3 Leveransens omfattning

Aggregatet levereras komplett monterat i en förpackningsenhet.

Kontrollera att leveransen är komplett:

Antal	Benämning
1	Kylmodul
1	Leveransförpackning:
1	– Montage-, installations- och manövreringsanvisning på CD-ROM
1	– Säkerhetsinstruktioner
1	– Konformitetsförklaring
1	– Anslutningskontakt X1
1	– Lyftögla
2	– Skruvar, kontaktbrickor
1	Buntband för dragavlastning

Tab. 1: Leveransens omfattning

4 Montage och anslutning

4.1 Val av uppställningsplats

Beakta följande hänvisningar när du ska välja uppställningsplats för apparatskåpet.

- Uppställningsplatsen och därmed kylaggregatets placering måste vara vald på så sätt att en god ventilation garanteras. Beroende på apparatens placering bör avståndet till väggen vid flera direkt angränsande aggregat uppgå till minst 200 mm.
- Kyldörren måste monteras och användas i vertikalt läge (max. avvikelse: 2°).
- Uppställningsplatsen får inte vara väldigt smutsig eller fuktig.
- Omgivningstemperaturen får inte överstiga 55°C.
- Ett kondensutflöde måste kunna upprättas (se "4.3.4 Montering av kondensavloppet, displayen i profildörren, jordnings- och displaykabeln", sidan 10).
- De nätanslutningsdata som anges på apparatens typskylt måste vara garanterade.

4.2 Montageanvisningar

4.2.1 Allmänt

- Se till att förpackningen inte har några skador. Oljespår på en skadad förpackning kan innebära att köldmediet har läckt ut, apparaten kan ha läckage. Varje förpackningsskada kan vara orsak till en resulterande funktionsdefekt.
- Apparatskåpet måste vara tätt på alla sidor (IP 54). Vid otäta apparatskåp uppstår det oftare kondens.
- För att undvika ökad kondens i apparatskåpet rekommenderar vi montage av en dörrkontakt (t. ex. PS 4127.010), som kopplar bort kylaggregatet när apparatskåpets dörr öppnas (se "3.1.7 Dörrkontakt", sidan 6).

4 Montage och anslutning

4.2.2 Montage av elkomponenter i apparatskåpet



Varning!

Risk för kondensbildning!

Tänk på att placera elkomponenterna så att kylaggregatets kallluftström inte riktas mot aktiva komponenter. Se också till att kallluftströmmen inte är riktad direkt mot den varma frånluftsströmmen från aktiva byggkomponenter, som t. ex. omriktare. Detta kan leda till "luftkortslutning" och förhindra ordentlig klimatisering eller t.o.m. vara orsaken till att kylaggregatet på grund av sina interna säkerhetsanordningar stoppar sin kyl drift.

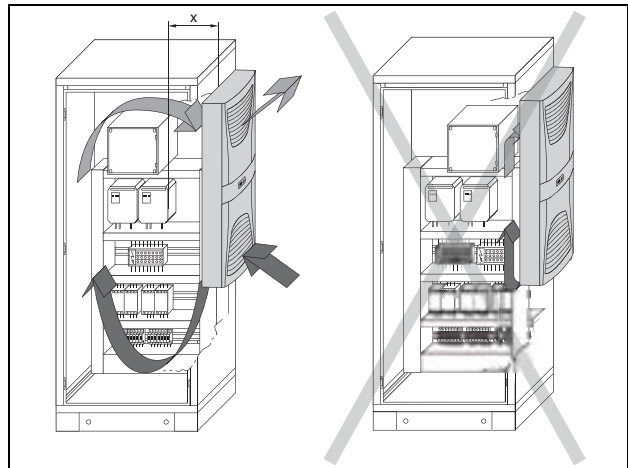


Bild 4: Luftcirkulation i apparatskåp

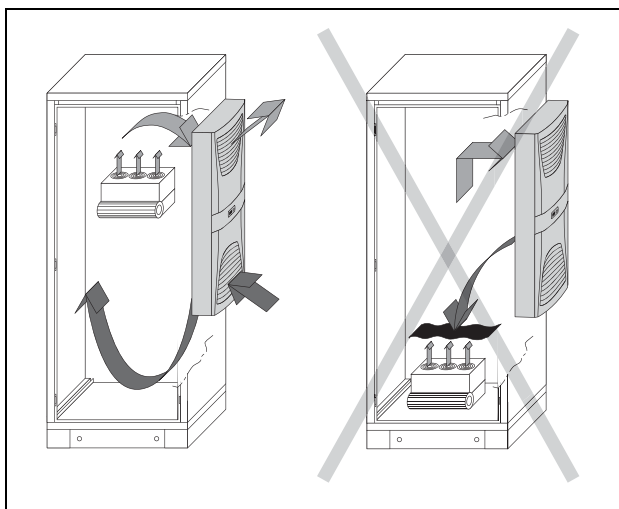


Bild 3: Rikta aldrig kallluftström mot aktiva komponenter



Hänvisning:

För en felfri drift av kyldörren krävs en sockel på apparatskåpet med en höjd på minst 100 mm.

Se till att en jämn luftcirkulation säkerställs i apparatskåpet. Luftin- och utflödesöppningarna får inte byggas för eftersom apparatens kyleffekt då minskar. Dimensionera avståndet "x" (se bild 4) till elkomponenter och andra skåpsenheter så att nödvändig luftcirkulation inte hindras eller byggs för.

4.3 Montering av kylmodulen i profildörren

4.3.1 Monteringsföljd

Kylmodulen ska monteras i följande ordningsföljd:

1. Montering av profildörren (se "4.3.2 Montering av profildörren", sidan 9)
2. Montering av kylmodulen (se "4.3.3 Montering av kylmodulen", sidan 9)
3. Montering av kondensavloppet, displayen i profildörren samt av jordnings- och displaykabeln (se punkt "4.3.4 Montering av kondensavloppet, displayen i profildörren, jordnings- och displaykabeln", sidan 10)

4 Montage och anslutning

SE

4.3.2 Montering av profildörren

Skruva fast profildörren på TS skåpet med de fyra förmonterade gångjärnen.



Bild 5: Profildörr med gångjärn



Observera:

Se till att gångjärnen som är markerade med ett "S" finns monterade upptill och nedtill på profildörren.



Bild 6: Gångjärn som är markerat med ett "S"

4.3.3 Montering av kylmodulen



Observera:

Kyldörren ska alltid monteras av två personer.

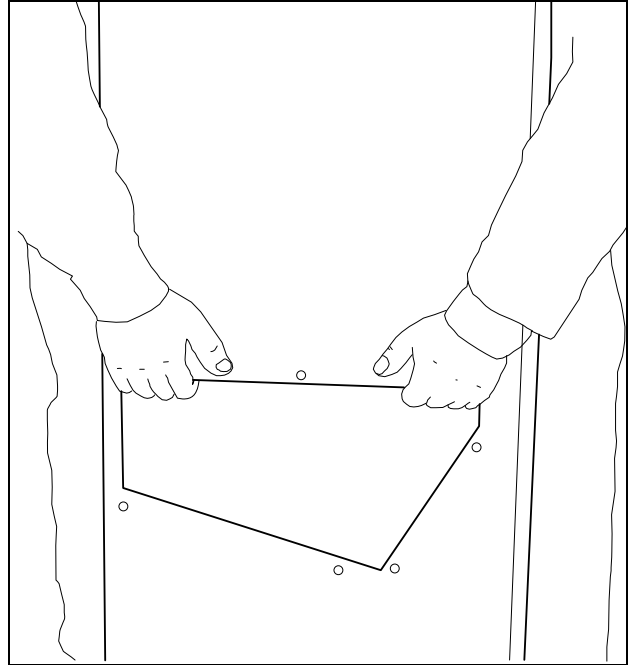


Bild 7: Transport av kyldörren

- För in kylmodulen i den nedre skenan på insidan av den monterade profildörren.



Bild 8: Montering av kylmodulen i profildörren

- Skruva fast modulen med två skruvar på profildörrens övre kant.

4 Montage och anslutning

4.3.4 Montering av kondensavloppet, displayen i profildörren, jordnings- och displaykabeln

Montering av kondensavloppet:

Slangen till kondensavloppet sitter redan på uppsamlingstrågets överloppsror vid leverans. Slangen ska nedåt ledas ut ur profildörren genom luftkanalens öppning till höger nedtill på aggregatet.

Kondensutflödet

- ska placeras med lutning (ingen sifonbildning)
- får inte böjas
- får vid en förlängning inte reduceras i tvärsnitt



Bild 9: Kondensavloppet leds ut ur aggregatet

Montering av displayen i profildörren:

- Sätt in displayen utifrån i öppningen på profildörren.

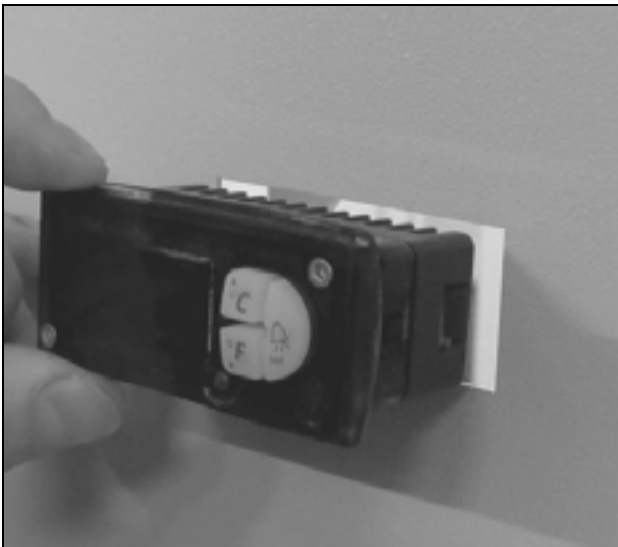


Bild 10: Sätt in displayen i öppningen på profildörren

- Fäst displayen med de två skruvarna på profildörren och montera skyddet.

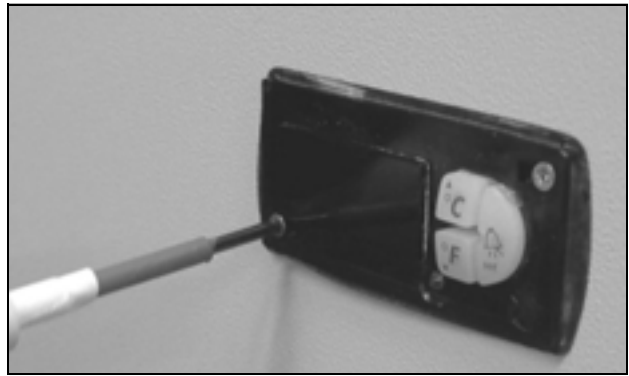


Bild 11: Sätt fast displayen



Bild 12: Montera skyddet

Montering av jordningskabeln på profildörren

- Fäst jordningskabeln på profildörrens insida igen.

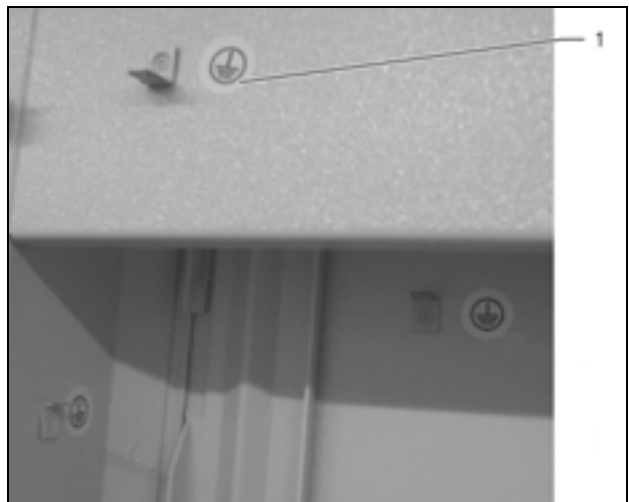


Bild 13: Anslutningar för jordningskablarna

Komponenter

- 1 Anslutning jordningskabel profildörr

Montering av displaykabeln:

- Lossa skyddet som sitter på profildörrens insida.



Bild 14: Lossa skyddet

- Sätt i kabeln till kontrollern som finns på kylmodulen i displayen.



Bild 15: Anslut kabeln till displayen

- Skjut tillbaka skyddet över displayen på profildörrens insida och kläm fast det.



Bild 16: För in skyddsringen för kabeln



Bild 17: Skjut på skyddet

4.4 Hänvisningar avseende elinstallation

Följ alla gällande nationella och regionala föreskrifter samt föreskrifterna från ansvarigt energiförsörjningsföretag vid elinstallationen. Elinstallationen får enbart genomföras av en auktoriserad hantverkare som ansvarar för att de aktuella standarderna och föreskrifterna iakttas.

4.4.1 Anslutningsdata

- Anslutningsspänningen och -frekvensen måste motsvara de nominella värden som anges på typskylten.
- Kylaggregatet måste anslutas till nätet med en allpolig brytare vars kontaktöppning uppgår till minst 3 mm i fränkopplat läge.
- Aggregatet får inte förses med någon extra temperaturreglering.
- Installera den tröga försäkring som anges på typskylten som lednings- och aggregatkortslutningsskydd.
- Nätanslutningen måste garantera en potentialutjämning för att minimera läckströmmar.

4.4.2 Överspänningsskydd och nätbelastning

- Aggregatet har inget eget överspänningsskydd. Åtgärder för effektivt åsk- och överspänningsskydd måste vidtas av operatören på nätet. Nätspänningen får inte överskrida en tolerans på $\pm 10\%$.
- Enligt IEC 61 000-3-11 får aggregatet enbart användas i byggnader som har ett nät med en kontinuerlig strömbelastning (tilledning från elförsörjningsföretaget) på mer än 100 A per fas och som försörjs med en nätspänning på 400/230 V. Vid behov måste man i samråd med elförsörjningsföretaget säkerställa att den kontinuerliga strömbelastningen vid anslutningspunkten till det allmänna nätet är tillräcklig för anslutning av aggregatet.

4 Montage och anslutning

SE

- Fläktarna och kompressorn i en- och trefasiga apparater är självsäkrade (termiskt lindnings-skydd). Detta gäller även för trafoversionerna av typ SK 3307.710, SK 3310.710 samt för apparater med specialspänning, som också är utrustade med trafo.
- Installera den tröga försäkring som anges på typskylten som lednings- och aggregatkortslutnings-skydd (säkringsautomat med motsvarande egen-skaper – t. ex. K-karakteristik – eller smältsäkring gG-standardtyp, effektbrytare för anläggningar eller trafoskydds-brytare).
- Välj motorskydds-brytare/trafoskydds-brytare enligt uppgifterna på typskylten: ställ in den på det lägsta angivna värdet. Därmed åstadkommer du bästa möjliga lednings- och kortslutningsskydd. Exempel: Angivet inställningsområde 6,3 – 10 A; ställ in på 6,3 A.

4.4.3 Trefasaggregat

- Trefasutförandet hos typerna SK 3307.740, SK 3310.740 måste anslutas via en effektbrytare för anläggningsskydd till ett TN-nät med jordad stjärnpunkt (inställningsström enligt typskylt). Trefasaggregat i specialspänning måste säkras med en trafoskydds-brytare (kategori AC-3) enligt typskylten.
- Aggregat med trefasutförande i 400/460 V övervakar dessutom fasföljden resp. om en fas saknas. Vid felaktig fasföljd eller bristande fas startar inte aggregatet.

4.4.4 Dörrkontakt

- Varje dörrkontakt får anslutas till endast ett kyl-aggregat.
- Flera dörrkontakter kan anslutas med parallell-koppling på ett kylaggregat.
- Det minimala tvärsnittet för anslutningsledningen uppgår till 0,3 mm² vid en ledningslängd på 2 m. En skärmad kabel rekommenderas.
- Kabelns resistens till dörrkontakten får uppgå till max. 50 Ω.
- Dörrkontakten får enbart anslutas potentialfritt utan externa spänningar.
- Anslutningen till dörrkontakten måste vara öppen när dörren är stängd.

Säkerhetsklenspänningen för dörrkontakten kommer från den interna nät delen: ström ca. 30 mA DC.

- Anslut dörrkontakten till anslutningskontaktens klämmor 1 och 2.

4.4.5 Hänvisning till Flickerstandarden

Flicker-gränsvärdet i standarden EN 61000-3-3 resp. -3-11 följs om nätimpedansen understiger 1,5 Ω. Operatören måste eventuellt mäta upp sin anslutningsimpedans eller konsultera det ansvariga elför-sörjningsföretaget. Om det inte finns möjlighet att påverka nätimpedansen och det uppstår störningar på de känsliga inbyggda komponenterna (t. ex. BUS), bör exempelvis en nätreaktor eller en start-strömsbegränsare kopplas framför kylaggregatet för att minska kylaggregatets startström.

4.4.6 Potentialutjämning

Bör aggregatet av EMC-skäl integreras i den hos kunden förefintliga potentialutjämningen, kan en ledare med större nominell area anslutas till potenti-alutjämnings anslutningspunkt (fästpunkter) för klimatmodul.

Skyddsledaren i nätanslutningsledningen kan enligt standard inte betraktas som en potentialutjämnings-ledare.

4.5 Genomförande av elinstallation

Det hylsdon som finns i leveransförpackningen är försett med en anslutningskabel. Som dragavlastning för anslutningskabeln ska medföljande bunt-band för insnäppning användas (hålning finns bredvid plinten).



Bild 18: Fäst buntbandet för insnäppning för dragavlastning vid den främre hälften av kylmodulens kåpa

4.5.1 Bus-anslutning (enbart i kombination med flera aggregat som förbinds med e-comfortcontroller)

Via det seriella apparatgränssnittet X2 kan du vid användning av flera kylaggregat med BUS-kabeln (art. nr. SK 3124.100) binda samman upp till 10 kyl-aggregat.

4 Montage och anslutning



Observera:

Vid gränssnittets X2 elektriska signaler rör det sig om klenspänningar (inte om säkerhetsklenspänningar enligt EN 60 335-1).

Beakta följande när nätstrukturen skapas:

- Koppla kylaggregatet enbart när de inte är spänningsförande.
- Se till att ha tillräcklig elektrisk isolering.
- Lägg inte kabeln parallellt med nätledning.
- Se till att kabelvägen blir så kort som möjligt.

SE

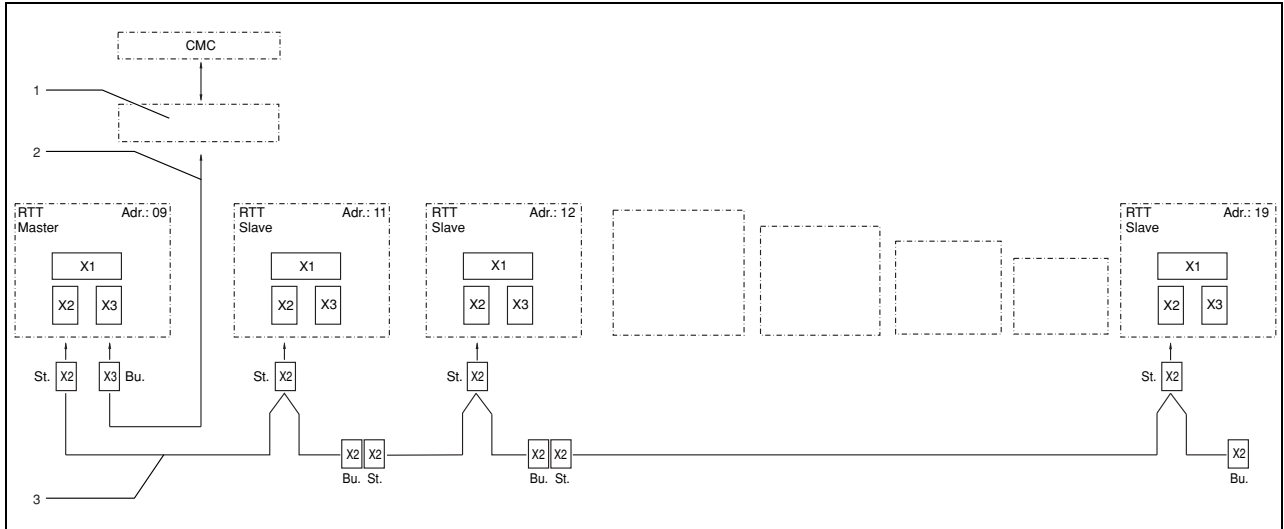


Bild 19: Anslutningsexempel: Master-slave-drift

Komponenter

- | | | | |
|-----|---|------|---------------------------------------|
| 1 | Seriellt gränssnitt (art. nr. SK 3124.200) | X2 | Master-slave-anslutning Sub-D, 9polig |
| 2 | Seriell gränssnittskabel | X3 | Seriellt gränssnitt Sub-D, 9polig |
| 3 | Master-slave-bus-kabel (art. nr. SK 3124.100) | St. | Stiftdon Sub-D, 9polig |
| RTT | Rittal TopTherm kylaggregat | St. | Hylsdon Sub-D, 9polig |
| X1 | Nätanslutning/dörrkontakt/alarm | Adr. | Adress |

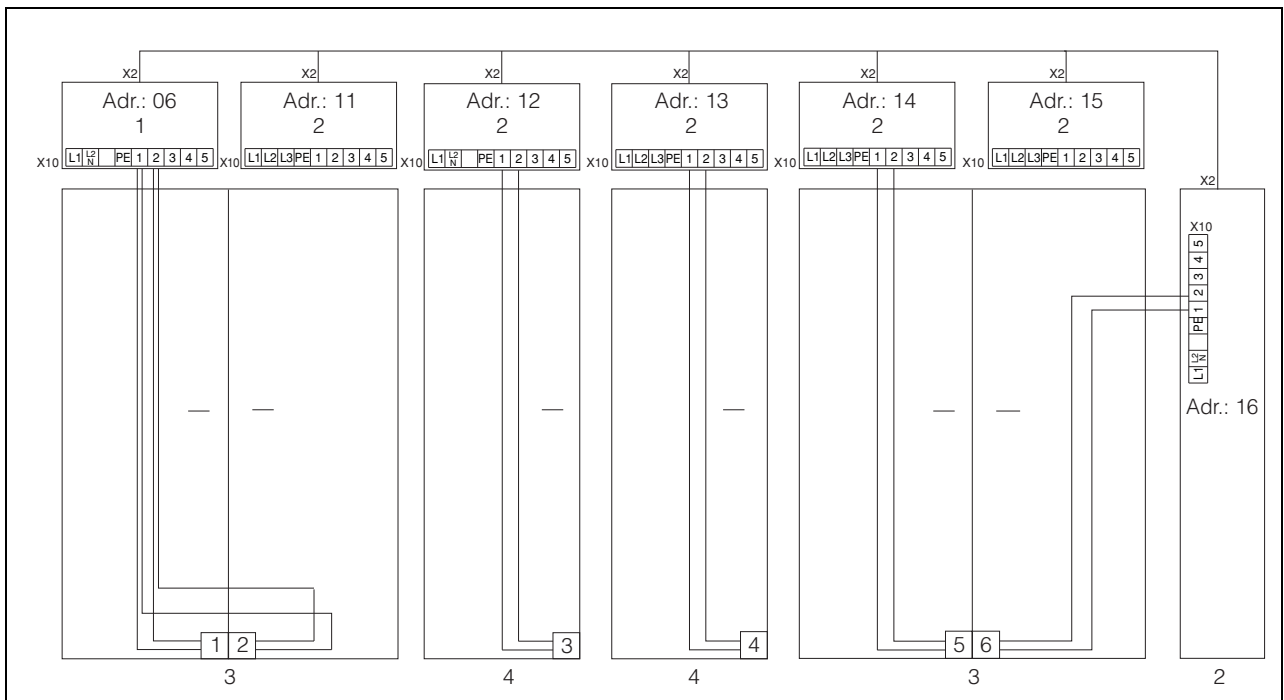


Bild 20: Anslutningsexempel: Dörrkontakt och master-slave-drift

Komponenter

- | | |
|---|---|
| 1 | Master-kylaggregat |
| 2 | Slave-kylaggregat |
| 3 | 2-dörrars apparatskåp med två dörrkontakter |
| 4 | Apparatskåp med dörrkontakter |

SK 3307.740, SK 3310.740

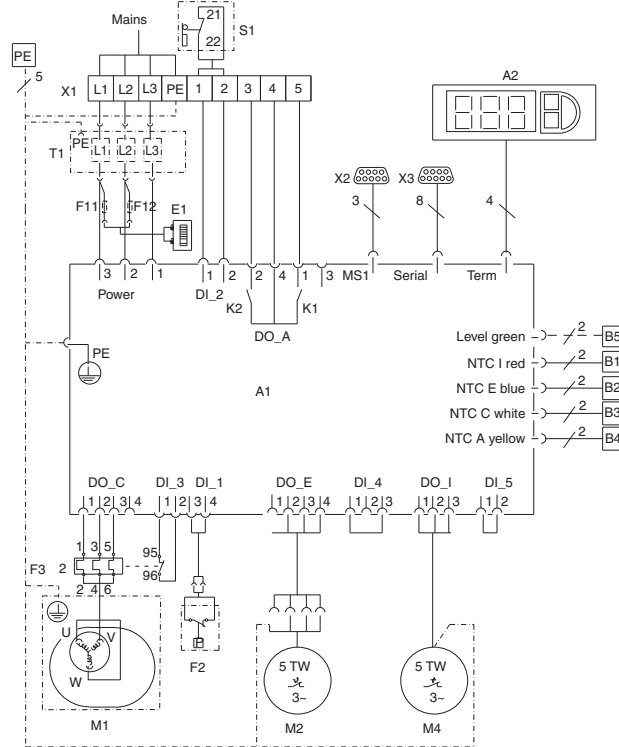


Bild 22: Elkopplingsschema nr. 2

Komponenter

- A1 Styrkort
- A2 e-comfortcontroller
- A3 Startrelä och R-C-led
- B1 Temperatursensor innertemperatur
- B2 Temperatursensor frysskydd
- B3 Temperatursensor kondensor
- B4 Temperatursensor omgivning
- B5 Kondensvärmsensor (valfri)
- C1.2 Startkondensator
- C1.1, C2 – C4 Driftkondensatorer
- E1 Kondensatavdunstare
- F2 PSA^H-tryckvakt
(vid 33xx.1x0 ingen pressostat, utan brygga)
- F3 Termiskt motorskydd kompressor
- F11/F12 Finsäkringar kondensatavdunstare
- K1 Relä samlingsstörning 1
- K1 Relä samlingsstörning 2
- M1 Kompressor
- M2 Kondensorfläkt
- M4 Förångarfläkt
- S1 Dörrkontakt
(utan dörrkontakt: plint 1, 2 öppen)
- T1 Trafo (som alternativ)
- X1 Huvudanslutningsklämlist
- X2 Master-slave-anslutning
- X3 Alternativt gränssnitt



Observera:

För tekniska data, se typskylt.

AC cos f = 1	DC L/R = 20 ms
I max. = 2 A U max. = 250 V	I min. = 100 mA U max. = 200 V U min. = 18 V I max. = 2 A

Tab. 2: Kontaktdata

5 Driftstart

4.6 Färdigställande av montage

4.6.1 Montage av filtermedier

Kylaggregatets kompletta kondensator är försedd med en smutsavvisande RiNano-beläggning som är lätt att rengöra. Ofta blir filtermedier därför överflödiga, i synnerhet vid torrt damm.

Vid torrt, grovt damm och ludd i omgivningsluften rekommenderar vi att en filter monterats i kylaggregatet. För luft med oljekondens rekommenderar vi ett metallfilter (tillbehör SK 3284.210). Vid användning i textilföretag med omfattande luddbildning skall luddfilter användas (tillgänglig som alternativ).

- Skjut in metallfiltret nedtill i profildörren.
- Ta ut filtret genom att sträcka in handen genom öppningen underifrån och dra ut filtret framåt.

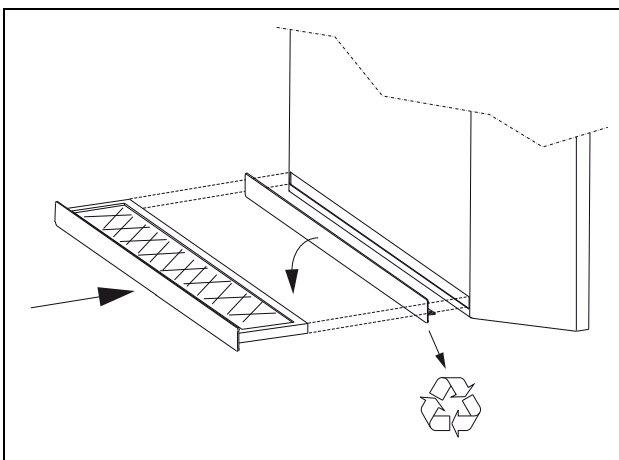


Bild 23: Montera filtermattan

4.6.2 Inställning av övervakning av filtermatta

Övervakningens funktion:

Filtermattans nedsmutsning bestäms automatiskt genom en mätning av temperaturskillnaden i kylaggregatets yttre kretslopp (se "6.1.6 Programmering Översikt", sidan 20). Vid tilltagande nedsmutsning ökar även temperaturskillnaden. Börvärdet hos temperaturskillnaden i det yttre kretsloppet anpassas automatiskt till diagramfältets aktuella arbetsmoment. Därmed blir det inte heller nödvändigt att i efterhand reglera börvärdet för apparatens olika arbetsmoment.

5 Driftstart



Varning! Skaderisk!

Det måste samlas olja i kompressorn för att smörjning och kylning ska vara säkerställd.

Kylaggregatet får tas i drift tidigast 30 minuter efter att apparaten monterats.

- Koppla in strömtillförseln till kylaggregatet när alla montage- och installationsarbeten har avslutats.

Kylaggregatet startar sin drift:

- Först visas controllerns mjukvaruversion i ca 2 sek., därefter "ECO" för aktiverat Eco-läge. Sedan visas apparatskåpets innertemperatur i 7-segmentsdisplayen.

Nu kan du göra individuella inställningar på aggregatet, t. ex. börtemperaturinställning, distribution av nätverks-ID o.s.v. (se kapitlet "6 Manövrering").

6 Manövrering

Med displayen (controller) på apparatens framsida (bild 1, nr. 3, sidan 5) kan du lätt manövrera kylaggregatet.

6.1 Reglering via e-comfortcontroller

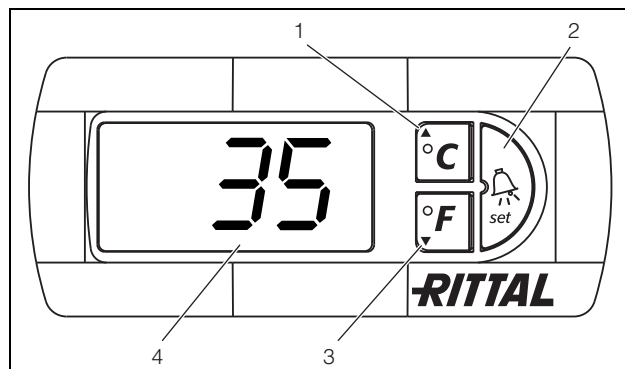


Bild 24: e-comfortcontroller

Komponenter

- 1 Programmeringsknapp, visar samtidigt den inställda temperaturens enhet (grad Celsius)
- 2 Set-knapp
- 3 Programmeringsknapp, visar samtidigt den inställda temperaturens enhet (grad Fahrenheit)
- 4 7-segmentsdisplay

6.1.1 Egenskaper

- Fyra spänningsvarianter:
 - 115 V, med trafo 1 fas
 - 230 V
 - 400 V, 2 faser
 - 400/460 V, 3 faser
- Integrerad startfördröjning och dörrkontaktsfunktion
- Skyddsfunktion mot isbildning
- Övervakning av alla motorer (kompressor, kondensorfläkt, förångarfläkt)
- Fasövervakning vid trefasaggregat
- Master-slave-funktion med upp till 10 aggregat. Ett aggregat fungerar som master. När börstemperaturen har nåtts hos en av de kopplade Slave-apparaterna eller vid dörrkontaktfunktionen anmäler Slave-aggregatet till masteraggregatet som kopplar till eller från alla andra kylaggregat.
- Kontakthysteres: inställbar 2 – 10 K; förinställd på 5 K.
- Visualisering av den aktuella innertemperaturen på apparatskåpet samt alla felmeddelanden i 7-segmentsdisplayen.
- Med ett gränssnittskort (art. nr SK 3124.200) är det möjligt med inkoppling i överordnade fjärrövervakningssystem, t. ex. Rittal Computer Multi Control CMC.

Kylaggregatet arbetar automatiskt d.v.s. när strömförsörjningen har kopplats in startar förångarfläkten (se bild 2, sidan 5) och cirkulerar innerluften i apparatskåpet. Kompressorer och kondensorfläktar regleras genom e-comfortcontrollern.

e-comfortcontrollern har en 7-segmentsdisplay (bild 24, nr. 4). Efter att strömförsörjningen kopplats in visas den aktuella mjukvaruversionen och det aktiverade Eco-läget under de första 2 sekunderna. Därefter ett förinställt alternativ (t. ex. t10) resp. temperaturen.

I normal drift visar meddelandet både temperatur (i grad Celsius eller grad Fahrenheit, omkopplingsbar) och även störningar.

Apparatskåpets aktuella innertemperatur visas vanligen permanent. Vid en störning visas denna omväxlande med temperaturdisplayen.

Programmering av apparaten görs via knapparna 1 – 3 (bild 24) Parametrarna för detta visas likaså på displayen.

6.1.2 Eco-läge

Alla Rittal TopTherm kylaggregat med e-comfortcontroller från programvara 3.2 har det energisparande Eco-läget, som är aktiverat i leveranstillståndet.

Eco-läget tjänar till energibesparing för kylaggregatet vid ingen eller liten värmebelastning i apparatskåpet (t. ex. Standby-drift, ingen produktion eller veckoslut). Därvid kopplas förångarfläkten i inre kretsloppet från efter behov, när den aktuella innertemperaturen i apparatskåpet sjunker 10 K under den inställda börstemperaturen.

För att tillförlitligt registrera den aktuella innertemperaturen under tiden, startar fläkten cykliskt var 10:e minut under 30 sek. (se bild 25).

Uppnår innertemperaturen åter området 5 K under inställt börvärde, kopplas fläkten åter på i kontinuerlig drift.

Om så önskas kan Eco-läget inaktiveras via manöverdisplayen. För detta kopplas parametrarna om från 1 till 0 i programmeringsplanet (se tab. 3, sidan 19). Fläkten går sedan i kontinuerlig drift.

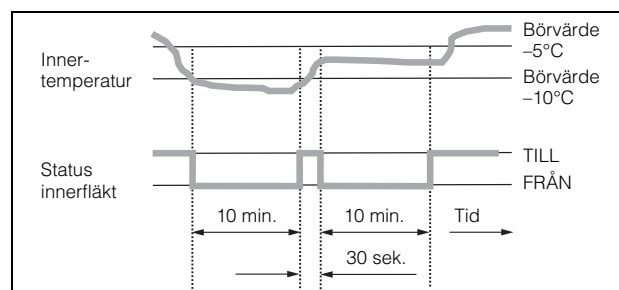


Bild 25: Diagram Eco-läge

6 Manövrering

SE

6.1.3 Start av testläge

e-comfortcontrollern är försedd med en testfunktion där kylaggregatet startar kyldriften oberoende av börtemperatur eller dörrkontaktfunktion.

- Tryck samtidigt på knapparna 1 och 2 (bild 24) i minst 5 sekunder.

Kylaggregatet startar driften.

Efter ca. 5 min. avslutas testläget. Aggregatet kopplas från och övergår i normal drift.

6.1.4 Allmänt om programmering

Med knapparna 1, 2 och 3 (bild 24) kan du ändra 24 parametrar inom angivna områden (minimivärde, maximivärde).

Tabeller 3 och 4 visar vilka parametrar som kan ändras. Bild 26 på sidan 20 visar vilka knappar som du måste trycka på.



Hänvisning till kopplingshysteresen:

Vid liten hysteres och därmed kortare brytcyklar finns det risk för att kylningen inte är tillräcklig eller att enbart delar av skåpsektioner kyls. Vid överdimensionering av kylaggregatet och kompressorgångtider < 1 minut höjs kopplingshysteresen automatiskt för att skydda kylaggregatet.

Hänvisning till börtemperaturen:

Börtemperaturen på e-comfortcontrollern är inställd på +35°C. För att spara energi är det bra om börtemperaturen ställs in så högt som möjligt.

Hänvisning till effektiv kyleffekt:

Interaktiva diagramfält för bestämning av den effektiva kyleffekten hittar du på www.rittal.com

Programmeringen är principiellt samma för alla inställbara parametrar.

För att hamna i programmeringsläget går du tillväga enligt följande:

- Tryck på knapp 2 ("Set") i ca. 5 sekunder.

Nu är regulatorn i programmeringsläge. Om du inte trycker på någon knapp i programmeringsläget inom ca. 30 sekunder blinkar först meddelandet, därefter växlar regulatorn åter till meddelandeläget. Meddelandet "Esc" signaliserar att ändringarna inte har sparats.

- Tryck på programmeringsknapparna ▲ (°C) resp. ▼ (°F) för att växla mellan de inställbara parametrarna (se tabellerna 4 och 5).
- Tryck på knapp 2 ("set") för att välja parametrar för ändring.

Det aktuella värdet hos dessa parametrar visas.

- Tryck på en av programmeringsknapparna ▲ (°C) resp. ▼ (°F).

Meddelandet "Cod" visas. För att kunna ändra ett värde måste du mata in lösenordet "22".

- Håll programmeringsknappen ▲ (°C) nertryckt tills "22" visas.

- Tryck på knapp 2 ("Set") för att bekräfta koden.

Nu kan parametrar ändras inom det föreskrivna gränsvärdet.

- Tryck på en av programmeringsknapparna ▲ (°C) resp. ▼ (°F) tills det önskade värdet visas.

- Tryck knapp 2 ("Set") för att bekräfta ändringen.

Nu kan du ändra ytterligare parametrar på samma sätt. Ändringskoden "22" behöver du inte ange på nytt.

- För att lämna programmeringsläget trycker du på nytt ner knappen 2 ("Set") i ca. 5 sekunder.

På displayen visas "Acc" för att visa att ändringarna har sparats. Därefter växlar meddelandet åter till normaldrift (apparatskåpets innertemperatur).

Du kan även programmera e-comfortcontrollern via en diagnosmjukvara (art. nr. SK 3159.100) där det även ingår en kopplingskabel till PC-n. Som gränssnitt tjänar förbindningskabellens kontakt på e-comfortcontrollerdisplayens baksida.

6.1.5 Inställningsbara parametrar

Se även bild 26 på sidan 20.

Progr.-nivå	Display-meddelande	Parameter	Min.-värde	Max.-värde	Fabriksinställning	Beskrivning
1	St	Börvärde apparatskåpets innertemperatur T_i	20	55	35	Börvärdet på apparatskåpets innertemperatur har ställts in på 35°C och kan förändras inom området 20 – 55°C.
2	Fi	Övervakning av filtermatta	10	60	99 (= från)	För att aktivera filtermattans övervakning ställer du in meddelandet på minst 10 K ovanför det temperaturskillnadsvärdet som anges i programmeringsläge "Fi"; filtermattans övervakning är frånkopplad vid leverans (99 = från).
3	Ad	Master-Slave-ID	0	19	0	Se "6.1.8 Inställning av master-slave-ID", sidan 22.
4	CF	Koppling °C/°F	0	1	0	Temperaturdisplayen kan ställas om från °C (0) till °F (1). Den aktuella temperaturen visas via motsvarande LED.
5	H1	Inställning brytdifferens (hysteres)	2	10	5	Kylaggregatet är fabriksinställt på en kopplingshysteres på 5 K. En förändring av denna parameter bör enbart ske i överenskommelse med oss. Kontakta oss.
6	H2	Differensvärdet hos felmeddelandet A2	3	15	5	När apparatskåpets innertemperatur stiger över 5 K för det inställda börvärdet visas felmeddelandet A2 (apparatskåpets innertemperatur för hög) på terminalen. Vid behov kan differensvärdet ändras i området 3 – 15 K.
26	ECO	Eco-lägesdrift	0	1	1	Eco-läge FRÅN: 0 / Eco-läge TILL: 1

Tab. 3: Inställningsbara parametrar

6 Manövrering

6.1.6 Programmering Översikt

SE

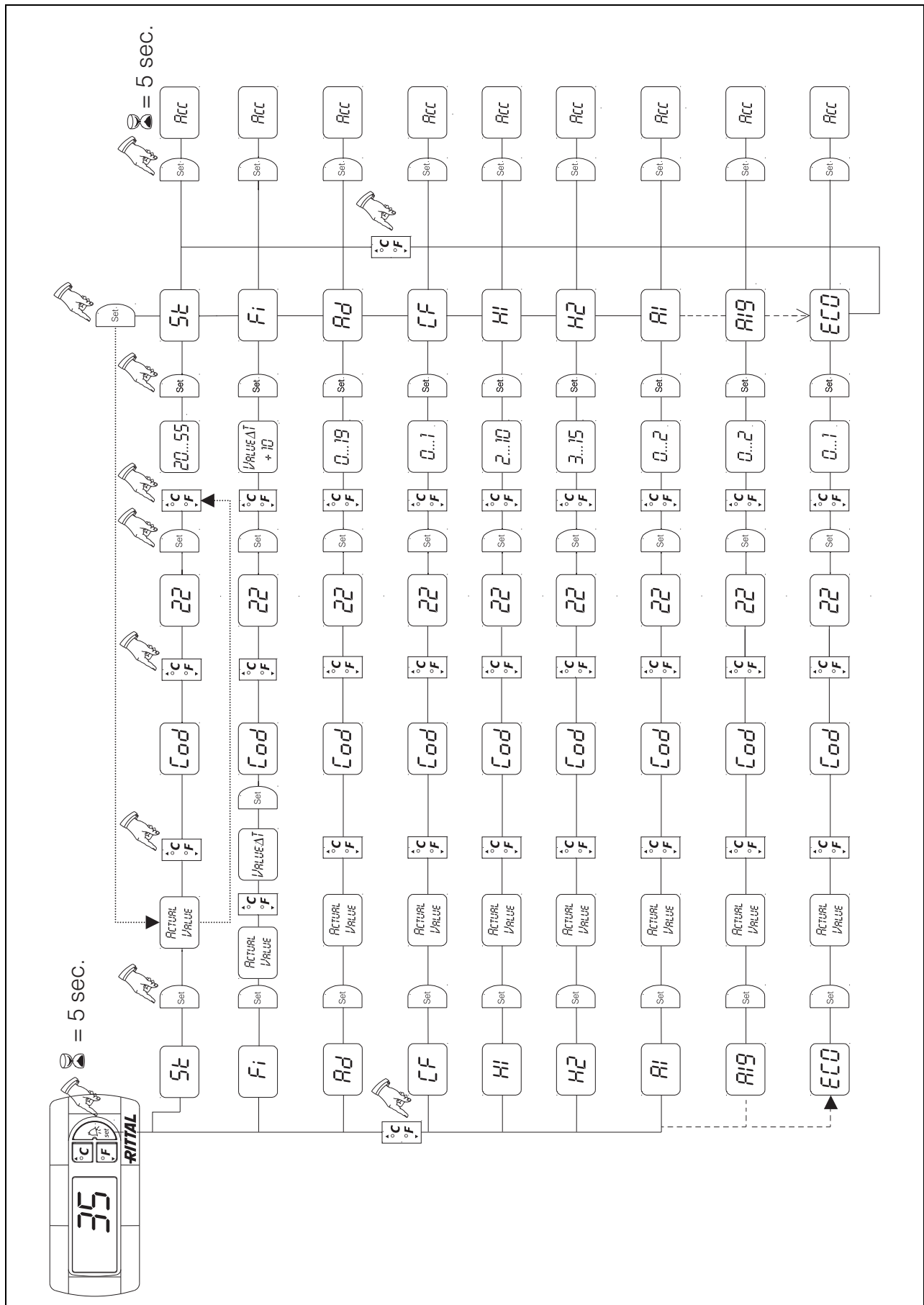


Bild 26: Programmering Översikt

6.1.7 Definiering av systemmeddelanden för utvärdering

Systemmeddelanden visas i e-comfortcontrollers display i form av symbolerna A1 till A20 samt E0.

En närmare förklaring till systemmeddelanden finner du i stycke "6.1.9 Utvärdering av systemmeddelanden", sidan 22.

Se även bild 26 på sidan 20.

Progr.-nivå	Display-meddelande	Min.-värde	Max.-värde	Fabriksinställning	Störningens typ resp. lokalisation
7	A1	0	2	0	Öppen apparatskåpsdörr
8	A2	0	2	0	Apparatskåpets innertemperatur är för hög
9	A3	0	2	0	Filterövervakning
10	A4	0	2	0	Omgivningstemperatur för hög resp. för låg
11	A5	0	2	0	Isbildningsrisk
12	A6	0	2	1	PSA ^H -tryckvakt
13	A7	0	2	2	Förångare
14	A8	0	2	1	Kondensvarning
15	A9	0	2	1	Kondensorfläkt blockerad eller defekt
16	A10	0	2	1	Förångarfläkt blockerad eller defekt
17	A11	0	2	2	Kompressor
18	A12	0	2	1	Kondensor
19	A13	0	2	1	Temperatursensor omgivningstemperatur
20	A14	0	2	1	Temperatursensor nedisning
21	A15	0	2	1	Temperatursensor kondensvarning
22	A16	0	2	1	Temperatursensor innertemperatur
23	A17	0	2	1	Fasövervakning och vridfält
24	A18	0	2	0	EPROM
25	A19	0	2	0	LAN/Master-slave

Tab. 4: Utvärderingsbara systemmeddelanden via relä

Du kan även utvärdera systemmeddelande A1 – A19 genom två potentialfria systemmeddelandereläer. Då kan man klassificera varje systemmeddelanden till en av de två systemmeddelandereläerna.

Systemmeddelandereläer med slutarkontakt: se anslutningsscheman under "4.5.2 Installation av strömförsörjning", sidan 14:

- Klämma 3: NO (normally open) K2
- Klämma 4: C (Anslutning försörjningsspänning systemmeddelanderelä)
- Klämma 5: NO (normally open) K1

Definitionen NO hänför sig till ett spänningslöst tillstånd. Så fort spänningen till kylaggregatet är påkopplad drar systemmeddelanderelän så att reläkontakten byter status (kontakt 3 – 4 slutet, kontakt 4 – 5 slutet). Detta är kylaggregatets normala drifttillstånd. Så fort ett systemmeddelande visas eller spänningsförsörjningen avbryts faller reläet.

Programmera systemmeddelanden med värde 0: Systemmeddelanden skickas inte till systemmeddelandenrelän, utan visas enbart på displayen.

- 1: Systemmeddelandet utvärderas av relän 1
- 2: Systemmeddelandet utvärderas av relän 2

6 Manövrering

SE

6.1.8 Inställning av master-slave-ID

Vid sammankoppling av flera kylaggregat (max. 10) måste ett av kylaggregaten definieras som master och de andra som slave. För detta tilldelar man varje kylaggregat en motsvarande ID (adress) med vars hjälp kylaggregatet identifieras genom nätverket. När börstemperaturen nåtts hos ett slave-aggregat eller vid dörrkontaktfunktionen anmäler slave-aggregatet det till master-aggregatet som kopplar till eller från alla andra kylaggregat.



Observera:

- Bara ett aggregat får definieras som master och dess ID måste överensstämma med antalet anslutna slave-enheter.
- Slave-enheterna måste ha olika ID.
- ID-märkningarna måste vara utan luckor och klassificeras i uppåtstigande led.

På **master-kylaggregatet** (00 = fabriksinställning) ställer du in hur många slave-aggregat som finns i nätverket:

- 01: Master med 1 slave-kylaggregat
- 02: Master med 2 slave-kylaggregat
- 03: Master med 3 slave-kylaggregat
- 04: Master med 4 slave-kylaggregat
- 05: Master med 5 slave-kylaggregat
- 06: Master med 6 slave-kylaggregat
- 07: Master med 7 slave-kylaggregat
- 08: Master med 8 slave-kylaggregat
- 09: Master med 9 slave-kylaggregat

På **slave-aggregatet** (00 = fabriksinställning) ställer du in dess egna adress:

- 11: Slave-kylaggregat nr. 1
- 12: Slave-kylaggregat nr. 2
- 13: Slave-kylaggregat nr. 3
- 14: Slave-kylaggregat nr. 4
- 15: Slave-kylaggregat nr. 5
- 16: Slave-kylaggregat nr. 6
- 17: Slave-kylaggregat nr. 7
- 18: Slave-kylaggregat nr. 8
- 19: Slave-kylaggregat nr. 9

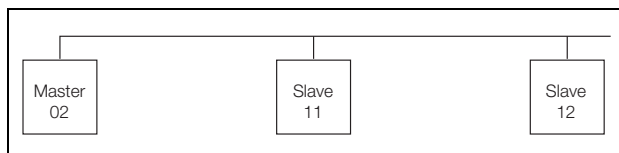


Bild 27: Master-Slave-kablage (Exempel)

För ytterligare anslutningsexempel, se "4.5.1 Busanslutning (enbart i kombination med flera aggregat som förbinds med e-comfortcontroller)", sidan 12.

För inställning av ID, se "6.1.5 Inställningsbara parametrar", sidan 19 resp. "6.1.6 Programmering Översikt", sidan 20, parameter "Ad".

6.1.9 Utvärdering av systemmeddelanden

Systemmeddelanden visas hos e-comfortcontrollern i form av ett nummer i displayen.

När meddelandena A03, A06 och A07 har uppstått och efter att orsaken eliminerats måste du ställa in e-comfortcontrollern på nytt (se "6.1.10 Ny inställning av e-comfortcontroller (Reset)", sidan 24).

Display-meddelande	Systemmeddelande	Möjliga orsaker	Åtgärder för att eliminera störning
A01	Öppen apparatskåpsdörr	Öppen dörr eller dörrkontakt i felaktig position.	Stäng dörr, positionera dörrkontakten korrekt, kontrollera eventuellt anslutning
A02	Apparatskåpets innetemperatur är för hög	För låg kyleffekt/apparaten är underdimensionerad. Följdfel vid meddelande A03 till A17.	Testa kyleffekt
A03	Filterövervakning	Smutsig filtermatta	Rengör eller byt ut; ställ in e-comfortcontroller på nytt (Reset)
A04	Omgivningstemperatur för hög resp. för låg	Omgivningstemperatur utanför det tillåtna driftsområdet (+10°C till +60°C)	Höj eller sänk omgivningstemperaturen (t. ex. värm eller kyl rummet)
A05	Isbildningsrisk	Driftsenligt meddelande vid isbildningsrisk. Eventuell förångarfläkt är mekaniskt blockerad, defekt eller det finns ett hinder i kallluftutflödet.	Ställ in ett högre börvärdet för skåpets innetemperatur. Kontrollera, eventuellt åtgärda eller byt ut förångarfläkten.
A06	PSA ^H -tryckvakt	Omgivningstemperaturen är för hög	Sänk omgivningstemperaturen; ny inställning av e-comfortcontroller (Reset)
		Smutsig kondensor	Rengör kondensor; ny inställning av e-comfortcontroller (Reset)
		Smutsig filtermatta	Rengör eller byt ut; ställ in e-comfortcontroller på nytt (Reset)
		Defekt kondensorfläkt	Byt ut; ställ in e-comfortcontroller på nytt (Reset)
		Defekt E-ventil	Reparation via kyltekniker; ny inställning av e-comfortcontroller (Reset)
		PSA ^H -tryckvakt defekt	Byte via kyltekniker; ny inställning av e-comfortcontroller (Reset)
A07	Förångare	Brist på köldmedium, sensor före eller efter kondensor defekt.	Reparation via kyltekniker; ny inställning av e-comfortcontroller (Reset)
A08	Kondensvarning	Kondensutflödet är böjt eller har stopp	Kontrollera kondensutflöd; åtgärda ev. böjningar eller stopp i slangen.
		Enbart vid apparater med valfri kondensatfördunstning	Kontrollera avdunstningsenhet, byt eventuellt ut
A09	Kondensorfläkt	Blockerad eller defekt.	Eliminera blockering, eventuellt byte
A10	Förångarfläkt	Blockerad eller defekt.	Eliminera blockering, eventuellt byte
A11	Kompressor	Överbelastad kompressor (internt lindningsskydd)	Ingen åtgärd, apparaten kopplas in igen automatiskt.
		Defekt (kontrollera lindningens resistensmätning)	Byte via kyltekniker
A12	Temperatursenor kondensor	Ledningsbrott eller kortslutning	Byte
A13	Temperatursensor omgivningstemperatur	Ledningsbrott eller kortslutning	Byte
A14	Temperatursensor nedisning	Ledningsbrott eller kortslutning	Byte
A15	Temperatursensor kondensvarning	Ledningsbrott eller kortslutning	Byte
A16	Temperatursensor innetemperatur	Ledningsbrott eller kortslutning	Byte
A17	Fasövervakning	Enbart vid trefasapparater: felaktig fasföljd/fas saknas	Byt två faser
A18	EPROM-fel	Styrkort är blockerat	Mjukvaruuppdatering krävs (enbart vid styrkort med ny mjukvara): gå in med kod 22 i programmeringsplanet; tryck på knapp 1 och bekräfta med "Set" till dess att "Acc" visas. Koppla bort apparaten från nätet och anslut på nytt.
A19	LAN/Master-slave	Master och slave är inte ihopkopplade	Kontrollera inställning resp. kabel
A20	Spänningsbortfall	Felmeddelande visas inte	Resultatet sparas i loggfilen
E0	Displaymeddelande	Förbindningsproblem mellan display och regulatorns styrkort	Reset: Kopplar bort spänningen och kopplar in igen efter ca. 2 sekunder
		Defekt kabel, lös kontaktförbindning	Byt styrkort
OL	Overload	Omgivningsparameter resp. förlusteffekt ligger utanför de inställda gränsvärdena.	
b07	Läckage köldkretslopp	Givare B3 och B4 förväxlade	Byt de berörda sensorerna
rSt	Reset	Det krävs manuell återställning av aggregatet, se "6.1.10 Ny inställning av e-comfortcontroller (Reset)", sidan 24.	

Tab. 5: Åtgärda fel på e-comfortcontroller

7 Inspektion och underhåll

6.1.10 Ny inställning av e-comfortcontroller (Reset)

Efter störningarna A03, A06 och A07 måste du ställa in e-comfortcontrollern på nytt (Reset).

- Tryck ner knapparna 1 (▲) och 3 (▼) samtidigt i 5 sek.

Systemmeddelandena försvinner och temperaturmeddelandet visas.

7 Inspektion och underhåll



Risk för strömstötar!
Apparaten står under spänning.
Koppla bort spänningsförsörjningen innan öppning och säkra den mot avsiktlig återinkoppling.

7.1 Allmänt

Köldkretsloppet är ett underhållsfritt och hermetiskt slutet system. Kylaggregatet fylls på fabriken med nödvändig mängd köldmedium, testas på täthet och genomgår ett funktionstest.

De inbyggda underhållsfria fläktarna är kullagrade, fukt- och dammskyddade och försedda med en temperaturvakt. Fläktarna har en förväntad livslängd på minst 30000 driftstimmar. Kylaggregatet är därmed i stor utsträckning underhållsfritt. Besvärlig, oljeindränkt smuts kan avlägsnas med kallavfettning. Underhållsintervall: 2000 driftstimmar. Beroende på nedsmutsningsgrad i omgivningsluften reduceras underhållsintervallet utifrån luftbelastningens intensitet.



Obs!
Brandrisk!
Använd inga brännbara vätskor för rengöring.



Observera:
På kylmodulen finns det till höger nedanför anslutningslisten ett skydd, så att styrkortet är lätt åtkomligt för service.

Underhållsåtgärdernas ordningsföljd:

- Kontrollera nedsmutsningsgraden.
- Nedsmutsat filter? Växla ev. filter.
- Smutsiga kylameller? Rengör vid behov.
- Aktivera testläge, fungerar kylfunktionen?
- Kontrollera bullerutveckling från kompressor och fläktar.



Observera:

För att utföra underhållsarbeten behöver bara kylmodulen till profildörren avmonteras.

7.1.1 Tryckluftsrengöring



Bild 28: Dra ut nätkontakt



Bild 29: Dra bort kontakt från displayen

7 Inspektion och underhåll

SE

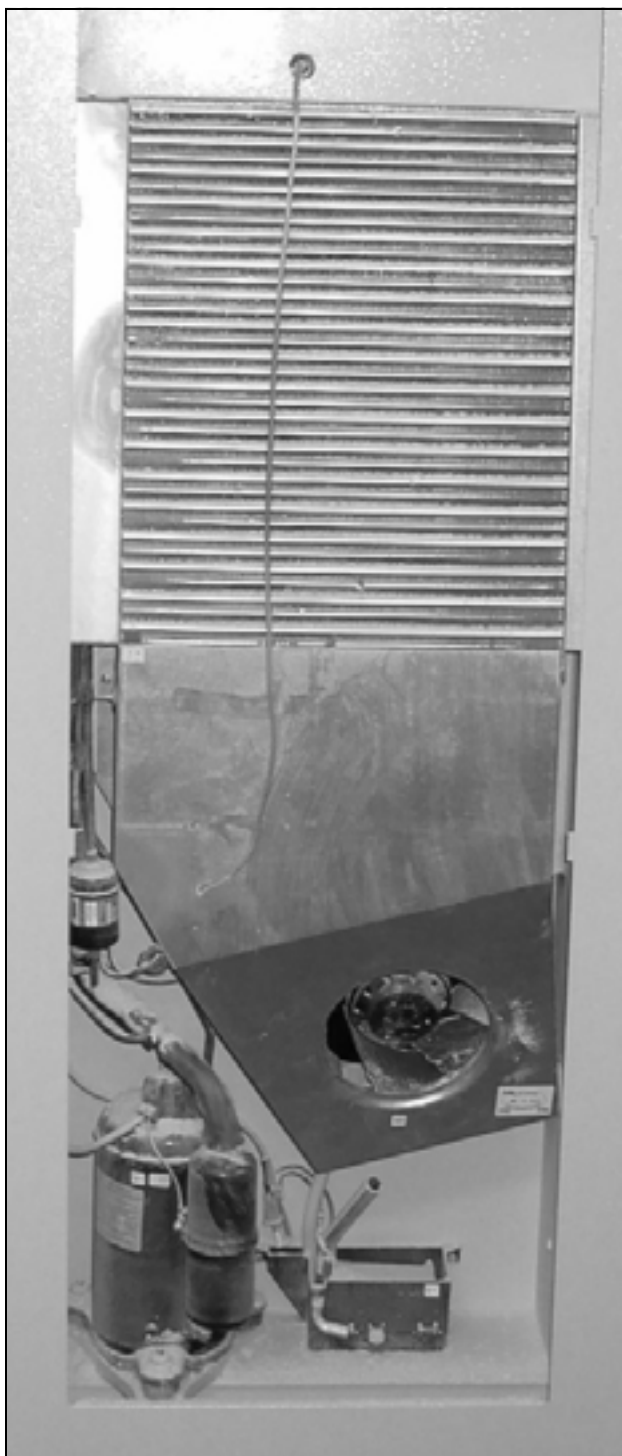


Bild 30: Kylmodul

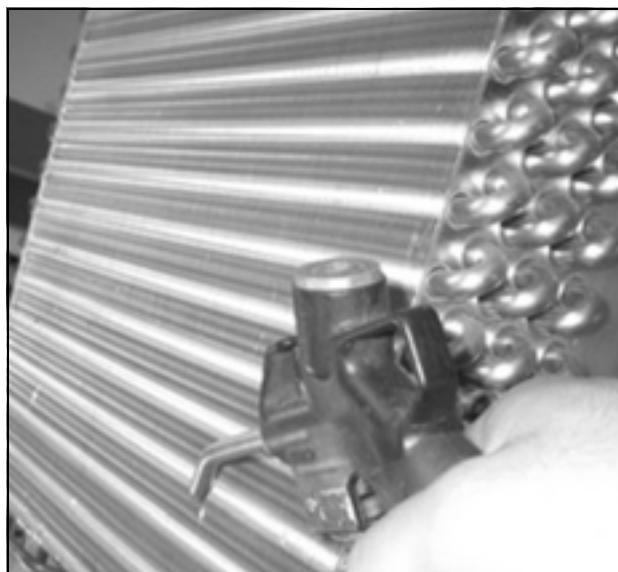


Bild 31: Rengör värmeväxlarpaketet och kompressorum med tryckluft

8 Lagring och omhändertagande

8 Lagring och omhändertagande



Varning! Skaderisk!
Kylaggregatet får inte exponeras för temperaturer över +70°C under lagring.

Det slutna köldkretsloppet innehåller köldmedier och olja som måste omhändertas på ett professionellt sätt för att skydda miljön. Omhändertagandet kan ske i Rittal-fabriken.

Kontakta oss.

9 Tekniska data

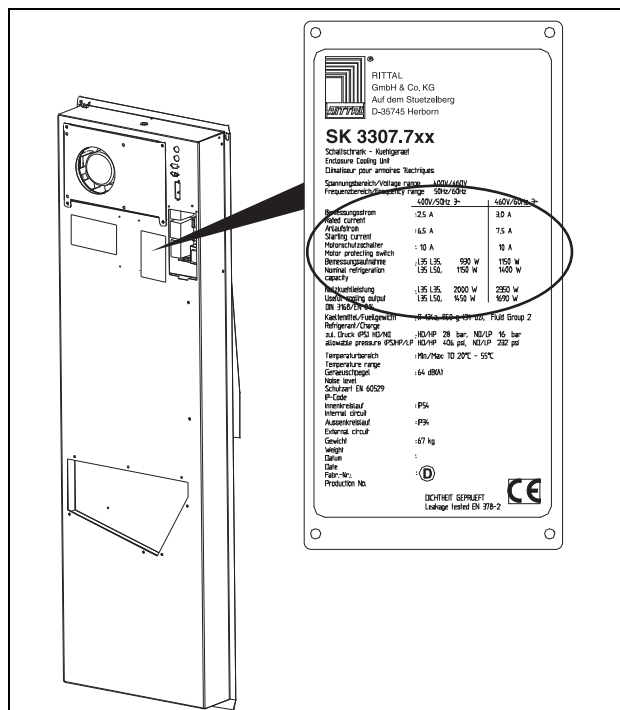


Bild 32: Typskylt (Tekniska data)

- Följ angivna nätanslutningsdata (spänning och frekvens) enligt uppgifterna på typskylten.
- Följ försäkringen enligt uppgifterna på typskylten.

	Enhet	Art. nr. SK						
e-comfortcontroller	-	3307.700	3307.710	3307.740	3310.700	3310.710	3310.740	
Märkspänning	V Hz	230, 1~, 50/60	115, 1~, 50/60	400, 3~, 50 460, 3~, 60	230, 1~, 50/60	115, 1~, 50/60	400, 3~, 50 460, 3~, 60	
Märkström	A	6,0/6,1	11,2/11,8	2,5/2,7	7,6/9,4	17,3/19,0	3,5/3,7	
Startström	A	22,0/24,0	36,0/39,0	8,5/9,2	22,0/24,0	36,0/39,0	13,0/14,0	
Försäkring T	A	16,0	11,0 – 16,0	6,3 – 10,0	16,0	18,0 – 25,0	6,3 – 10,0	
Effektbrytare	-	-	-	■	-	-	■	
Trafoskyddsbytare	-	-	■	-	-	■	-	
Automatsäkring eller smältsäkring gG (T)	-	■	-	-	■	-	-	
Effektiv kyleffekt \dot{Q}_k enligt DIN 3168	L 35 L 35 L 35 L 50	W W	1500/1550 850/900	1500/1550 930/950	2500/2520 1620/1730	2500/2500 1760/1800		
Märkeffekt P_{el} enligt DIN 3168	L 35 L 35 L 35 L 50	W W	850/1050 1000/1150	870/1080 1070/1180	790/1000 900/1100	1310/1520 1480/1850	1360/1570 1530/1900	1130/1480 1400/1750
Kyleffektstal $\epsilon = \dot{Q}_k/P_{el}$	-	-	1,8	1,7	1,9	1,9	1,8	2,2
Köldmediet - Typ - Påfyllning	- g	- R134a 700				R134a 1175		
Tillåtet tryck	bar		28			30		
Temperaturinställningsområde	°C		+20 till +55					
Ljudnivå	dB (A)		> 68					
Kapslingsklass enligt EN 60 529 - inre kretslopp - yttre kretslopp	- -	- -	IP 54 IP 34					
Vikt	kg	68	72	68	73	78	72	

Tab. 6: Tekniska data

Tekniska ändringar förbehålles.

10 Förteckning över reservdelar

SK 3307.xxx, SK 3310.xxx

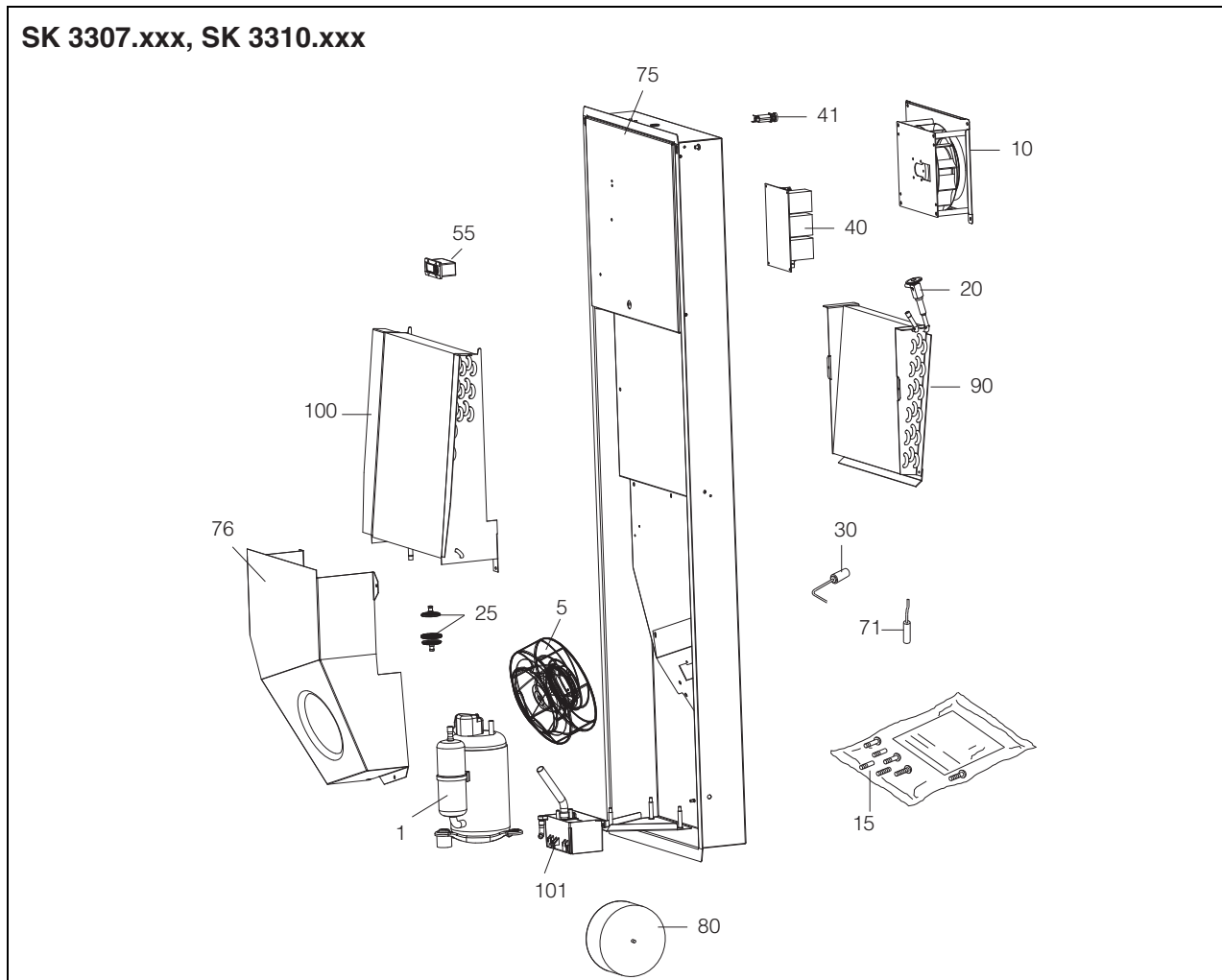


Bild 33: Reservdelar SK 3307.xxx och SK 3310.xxx

Komponenter

- 1 Kompressor
- 5 Kondensorfläkt
- 10 Förångarfläkt
- 15 Leveransförpackning
- 20 Expansionsventil
- 25 Torkfilter
- 30 PSA^H-tryckvakt
- 40 Controller-Box
- 41 Säkringssats kondensatavdunstare
- 55 Display (controller)
- 71 Temperatursensor
- 75 Kåpa
- 76 Kåpa fläkt
- 80 Transformator
- 90 Förångare
- 100 Kondensor
- 101 Kondensatavdunstare



Observera:

Förutom reservdelsnumret är det dessutom mycket viktigt att vid beställning ange:

- Aggregattyp
- Fabrikationsnummer
- Tillverkningsdatum

Dessa uppgifter hittar du på typskylten.

Rittal – The System.

Faster – better – worldwide.

- Enclosures
- Power Distribution
- Climate Control
- IT Infrastructure
- Software & Services

RITTAL GmbH & Co. KG
Postfach 1662 · D-35726 Herborn
Phone +49(0)2772 505-0 · Fax +49(0)2772 505-2319
E-mail: info@rittal.de · www.rittal.com

ENCLOSURES

POWER DISTRIBUTION

CLIMATE CONTROL

IT INFRASTRUCTURE

SOFTWARE & SERVICES



FRIEDHELM LOH GROUP