

# Rittal – The System.

Faster – better – everywhere.

CMC III Infrarot-Zugangssensor  
CMC III Infrared Access Sensor  
Détecteur d'accès infrarouge CMC III



DK 7030.120

**Installations- und Kurz-Bedienungsanleitung**  
**Installation and Short User Guide**  
**Notice d'installation et d'utilisation succincte**

ENCLOSURES

POWER DISTRIBUTION

CLIMATE CONTROL

IT INFRASTRUCTURE

SOFTWARE & SERVICES

FRIEDHELM LOH GROUP



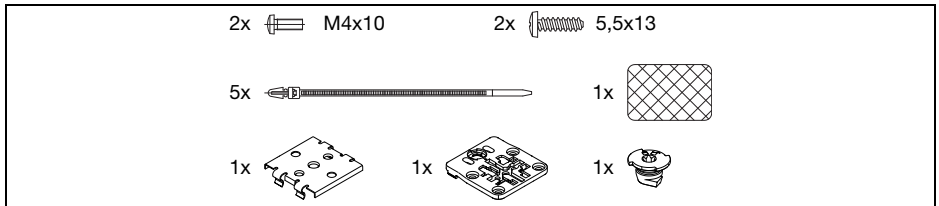


Abb./Fig./Fig. 1: Beigelegtes Zubehör / Accessories supplied loose / Accessoires joints à la livraison

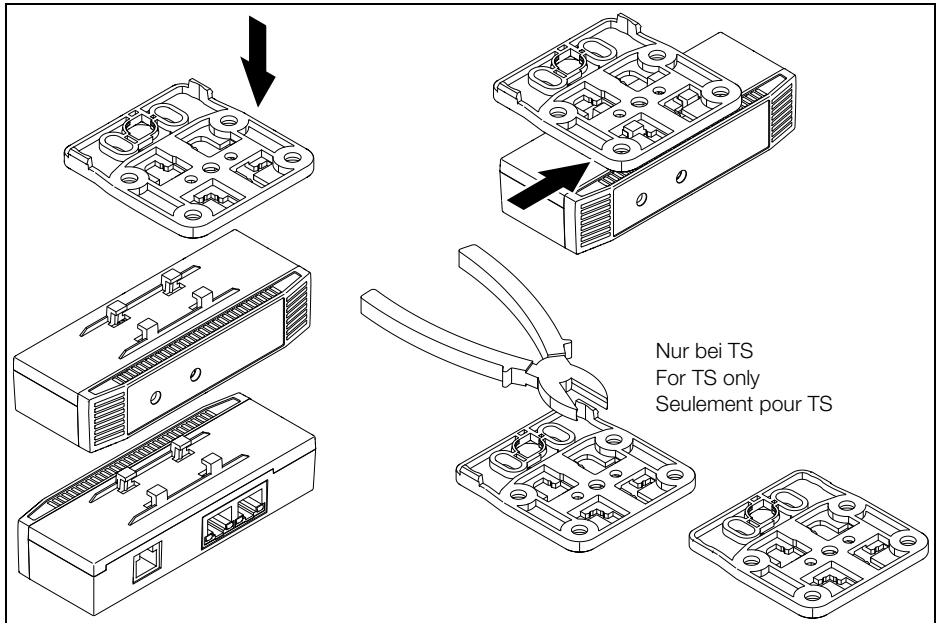


Abb./Fig./Fig. 2: Montage Adapter / Mounting the adaptor / Montage de l'adaptateur

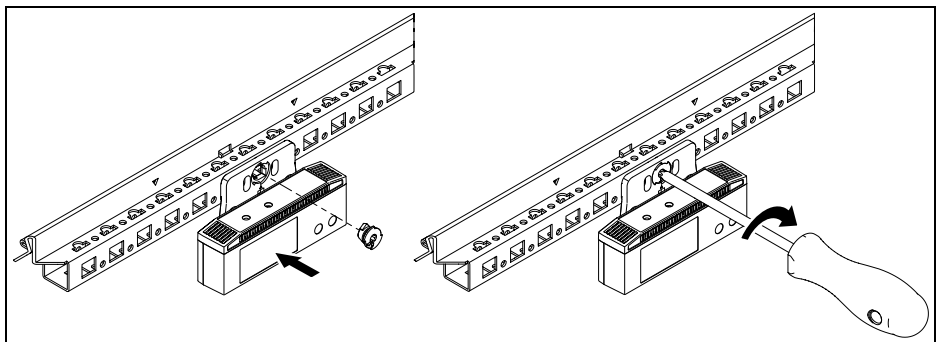


Abb./Fig./Fig. 3: Montage Schrankprofil / Mounting the enclosure section / Montage du profilé d'armoire

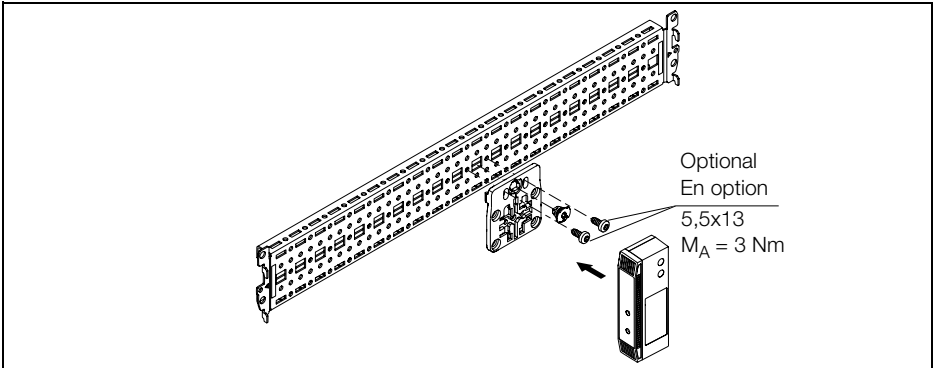


Abb./Fig./Fig. 4: Montage Systemchassis / Mounting the punched section with mounting flange / Montage du châssis

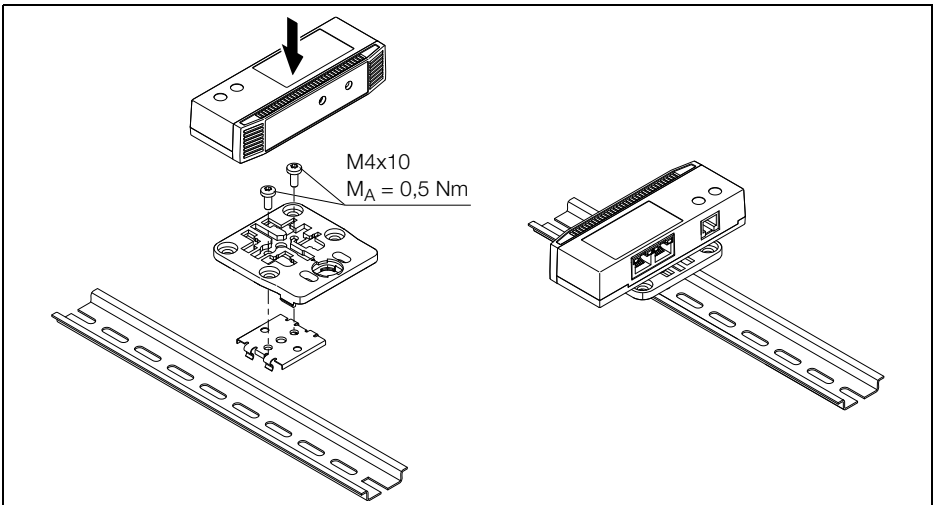


Abb./Fig./Fig. 5: Montage Hutschiene / Mounting the top hat rail / Montage du rail oméga

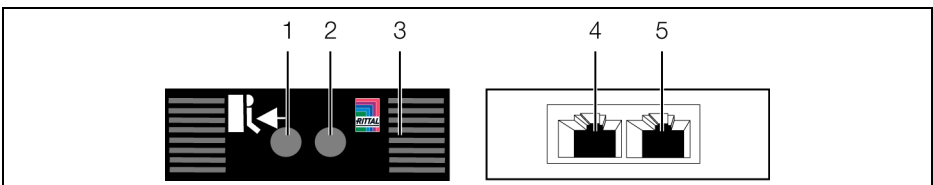


Abb./Fig./Fig. 6: Anzeigeelemente, Stecker und Anschlüsse / Display elements, plugs and connectors / Organes de signalisation, fiches et raccordements

## 1 Hinweise zur Dokumentation

Diese Installations- und Kurz-Bedienungsanleitung richtet sich an versiertes Fachpersonal und enthält nur die wichtigsten Informationen zur Montage, Installation und Funktion des CMC III Infrarot-Zugangssensors (nachfolgend Zugangssensor genannt).

### 1.1 Mitgeltende Unterlagen

Montage-, Installations- und Bedienungsanleitung CMC III Infrarot-Zugangssensor.

Sie ist unter [www.rittal.de](http://www.rittal.de) verfügbar und enthält die vollständigen anwendungsrelevanten Informationen und technischen Daten zum Zugangssensor in Hinblick auf:

- Weitere Montagemöglichkeiten
- Funktionen
- Konfigurationsmöglichkeiten
- Detaillierte Bedienungsanweisungen
- Fehlerbehebung

## 2 Sicherheitshinweise

- Montage und Installation des Zugangssensors dürfen nur durch versiertes Fachpersonal erfolgen.
- Das Gehäuse des Zugangssensors darf nicht geöffnet werden.
- Der Zugangssensor darf nicht in Kontakt mit Wasser, aggressiven oder entzündbaren Gasen und Dämpfen kommen.
- Der Zugangssensor darf nur innerhalb der spezifizierten Umgebungsbedingungen betrieben werden (vgl. Abschnitt 3.4).

## 3 Produktbeschreibung

### 3.1 Funktionsbeschreibung

Der Zugangssensor dient zur Überwachung von Rack-Türen, Seitenwänden, Dachblechen oder Raamtüren. Er meldet an die angeschlossene CMC III PU, ob die überwachte Tür geschlossen oder geöffnet ist. Der Zugangssensor enthält eine Kennung, durch die er automatisch von der CMC III PU erkannt wird.

### 3.2 Bestimmungsgemäße Verwendung

Der CMC III Infrarot-Zugangssensor dient ausschließlich zur Zugangsüberwachung an einem Serverschrank bzw. einer Raamtür. Er darf nur zusammen mit der CMC III PU verwendet werden. Eine andere Verwendung ist nicht bestimmungsgemäß.

### 3.3 Lieferumfang

- CMC III Infrarot-Zugangssensor
- Beigelegtes Zubehör (Abb. 1)
- Installations- und Kurz-Bedienungsanleitung

### 3.4 Betriebsbedingungen

Der Zugangssensor darf nur unter folgenden Betriebsbedingungen betrieben werden:

Betriebsbedingung	CMC III Infrarot-Zugangssensor
Temperatur-Einsatzbereich:	0 °C bis +55 °C
Feuchtigkeits-Einsatzbereich:	5 % bis 95 % relative Feuchte, nicht kondensierend
Schutzart:	IP 30 nach EN 60 529

## 4 Montage

### 4.1 Montageanweisung

Die Montage des Zugangssensors erfolgt gemäß Abb. 2, Abb. 3, Abb. 4 bzw. Abb. 5.

- Bringen Sie den Zugangssensor so an, dass die Front mit Sender und Empfänger zu der zu überwachenden Tür hin zeigt.
- Kleben Sie die beigelegte Reflexfolie exakt an die dem IR-Sensor gegenüberliegende Position an der Tür bzw. der Seitenwand.



Hinweis:

Der Abstand zwischen dem IR-Sensor im Zugangssensor und der Reflexfolie darf maximal 10 cm betragen. Korrigieren Sie ggf. den Montageort des Zugangssensors entsprechend.

## 5 Installation und Bedienung

### 5.1 Bedien- und Anzeigeelemente

Die Bedien- und Anzeigeelemente sind in Abb. 6 dargestellt.

#### Legende zu Abb. 6

- 1 Infrarot-Empfänger
- 2 Infrarot-Diode (Sender)
- 3 Multi-LED zur Statusanzeige
- 4 CAN-Bus-Anschluss, 24 V
- 5 CAN-Bus-Anschluss, 24 V

### 5.2 Installation

- Verbinden Sie den Zugangssensor über ein CAN-Bus-Verbindungskabel mit der CMC III PU bzw. den benachbarten Elementen im CAN-Bus (Abb. 6, Pos. 4, 5).

#### Anzeige der Statusänderung:

- Die beiden grünen sowie die beiden roten CAN-Bus LEDs am CAN-Bus-Anschluss blinken.
- Die Multi-LED der Processing Unit blinkt dauerhaft in der Reihenfolge grün – orange – rot.
- Die Multi-LED des Zugangssensors blinkt dauerhaft blau.
- Drücken Sie die „C“-Taste an der CMC III PU (ein erster Signalton ertönt) und halten Sie sie für ca. 3 Sekunden gedrückt, bis ein zweiter Signalton ertönt.

#### Anzeige der Statusänderung an den CAN-Bus LEDs:

- Dauerlicht grüne LEDs: Status CAN-Bus „OK“.
- Dauerlicht rote LEDs: Status CAN-Bus fehlerhaft.

#### Anzeige der Statusänderung an der Multi-LED der Processing Unit:

- Grünes Dauerlicht: Alle am CAN-Bus angeschlossenen Geräte haben den Status „OK“.
- Oranges Dauerlicht: Mindestens ein am CAN-Bus angeschlossenes Gerät hat den Status „Warnung“.
- Rotes Dauerlicht: Mindestens ein am CAN-Bus angeschlossenes Gerät hat den Status „Alarm“.

#### Anzeige der Statusänderung an der Multi-LED des Zugangssensors:

- Dauerhaft blaues Blinken: Kommunikation über den CAN-Bus.
- Grünes Blinken: bei Messwertänderung oder spätestens alle 5 Sekunden.
- Dauerhaft rotes Blinken: Der Zugangssensor hat den Status „Open“.
- Rotes Dauerlicht: Ungültiger Messwert.

Bei nicht erfolgreicher Installation: vgl. Abschnitt 1.1.



Hinweis:

Verbindungskabel in verschiedenen Längen können über Fa. Rittal bezogen werden.

---

### 5.3 Einstellungen

Über die Website der CMC III PU können folgende Parameter eingestellt bzw. eingesehen werden:

- Value: Aktueller Wert des Zugangssensors (0 = Tür geschlossen, 1 = Tür geöffnet)
- Sensitivity: Abstand Sensor zur Tür (1= klein, 3 = groß)
- Delay: Verzögerung der Statusmeldung [s]
- Status: Aktueller Status des Zugangssensors unter Berücksichtigung des Delay-Wertes

Eventuell notwendige Softwareupdates: siehe [www.rittal.de](http://www.rittal.de) oder Anfrage bei Rittal Service (vgl. Abschnitt 6).

## 6 Service

Zu technischen Fragen wenden Sie sich bitte an:

Tel.: +49(0)2772 505-9052

E-Mail: [info@rittal.de](mailto:info@rittal.de)

Homepage: [www.rittal.de](http://www.rittal.de)

Bei Reklamationen oder Servicebedarf wenden Sie sich bitte an:

Tel.: +49(0)2772 505-1855

E-Mail: [service@rittal.de](mailto:service@rittal.de)

## 1 Notes on documentation

This installation and short user guide is intended for experienced trained specialists and contains only the most important information concerning the assembly, installation and function of the CMC III Infrared Access Sensor (subsequently called access sensor).

### 1.1 Associated documents

CMC III Infrared Access Sensor assembly and operating instructions.

It is available at [www.rittal.com](http://www.rittal.com) and contains the complete application-relevant information and technical data for the access sensor with regard to:

- Further assembly possibilities
- Functions
- Configuration possibilities
- Detailed operating instructions
- Troubleshooting

## 2 Safety instructions

- Assembly and installation of the access sensor may only be performed by experienced trained specialists.
- The access sensor housing must not be opened.
- The access sensor must not come in contact with water, aggressive or inflammable gases and vapours.
- The access sensor must only be operated within the specified environmental conditions (see section 3.4).

## 3 Product description

### 3.1 Functional description

The access sensor is used to monitor rack doors, side walls, roof plates or room doors. It signals to the connected CMC III PU whether the monitored door is closed or open. The access sensor has an identification that allows it to be detected automatically by the CMC III PU.

### 3.2 Proper use

The CMC III Infrared Access Sensor is used only for the access monitoring on a server enclosure or a room door. It may be used only together with the CMC III PU. Any other use is not permitted.

### 3.3 Scope of delivery

- CMC III Infrared Access Sensor
- Accessories supplied loose (fig. 1)
- Installation and Short User Guide

### 3.4 Operating conditions

The access sensor may only be operated under the following operating conditions:

Operating condition	CMC III Infrared Access Sensor
Temperature operational range:	0 °C to +55 °C
Humidity operational range:	5% to 95% relative humidity, non-condensing
Degree of protection:	IP 30 in accordance with EN 60 529

## 4 Assembly

### 4.1 Assembly instructions

The assembly of the access sensor is made as shown in fig. 2, fig. 3, fig. 4 or fig. 5.

- Mount the access sensor so that the front with the transmitter and receiver is pointing to the monitored door.
- Stick the enclosed reflective foil on the door and the side wall exactly opposite of the IR sensor.



Note:

The distance between the IR sensor in the access sensor and the reflective foil must not exceed 10 cm. Please reposition the access sensor accordingly, if necessary.

## 5 Installation and operation

### 5.1 Operating and display elements

The operating and display elements are shown in fig. 6.

#### Key for fig. 6

- 1 Infrared receiver
- 2 Infrared diode (transmitter)
- 3 Multi-LED for the status display
- 4 CAN bus connection, 24 V
- 5 CAN bus connection, 24 V

### 5.2 Installation

- Connect the access sensor with a CAN bus connection cable to the CMC III PU or to the neighbouring elements on the CAN bus (fig. 6, item 4, 5).

#### Display of the status change:

- The two green and the two red CAN bus LEDs on the CAN bus connection flash.
- The multi-LED of the Processing Unit flashes continually in the green – orange – red sequence.
- The multi-LED of the access sensor flashes blue continuously.

- Press the "C" key on the CMC III PU (a first audio signal is issued) and keep it pressed for approx. 3 seconds until a second audio signal is issued.

#### Display of the status change on the CAN bus LEDs:

- Green LEDs light continuously: CAN bus status "OK".
- Red LEDs light continuously: CAN bus status faulty.

#### Display of the status change on the multi-LED of the Processing Unit:

- Continuous green light: All units attached to the CAN bus have the "OK" status.
- Continuous orange light: At least one unit attached to the CAN bus has the "warning" status.
- Continuous red light: At least one unit attached to the CAN bus has the "alarm" status.

#### Display of the status change on the multi-LED of the access sensor:

- Continuous blue flashing: Communication over the CAN bus.
- Green flashing: When the measured value changes or, at the latest, every 5 seconds.
- Continuous red flashing: The access sensor has the "open" status.
- Continuous red light: Invalid measured value.

If the installation is not successful: see section 1.1.



Note:

Connection cables in various lengths can be obtained from Rittal.



### 5.3 Settings

The following parameters can be set or viewed at the CMC III PU web site:

- Value: The current value of the access sensor (0 = door closed, 1 = door open)
- Sensitivity: Distance of sensor from door (1=small, 3=large)
- Delay: Status message delay [s]
- Status: Current status of the access sensor taking account of the delay value

To determine whether any software updates are required: see [www.rittal.com](http://www.rittal.com) or contact Rittal Service (see section 6).

## 6 Service

For technical questions, please contact:

Tel.: +49(0)2772 505-9052

E-mail: [info@rittal.de](mailto:info@rittal.de)

Homepage: [www.rittal.com](http://www.rittal.com)

For complaints or service requests, please contact:

Tel.: +49(0)2772 505-1855

E-mail: [service@rittal.de](mailto:service@rittal.de)

## 1 Remarques relatives à la documentation

Cette notice d'installation et d'utilisation succincte s'adresse à du personnel qualifié et chevronné et contient uniquement les informations essentielles pour le montage, l'installation et le fonctionnement du Détecteur d'accès infrarouge CMC III (nommé détecteur d'accès par la suite).

### 1.1 Autres documents applicables

Notice de montage, d'installation et d'utilisation du détecteur d'accès infrarouge CMC III.

Elle est disponible sous [www.rittal.com](http://www.rittal.com) et contient les informations complètes relatives à la mise en œuvre et les caractéristiques techniques du détecteur d'accès dans les domaines suivants :

- Autres possibilités de montage
- Fonctions
- Possibilités de configuration
- Instructions d'utilisation détaillées
- Suppression des défauts

## 2 Consignes de sécurité

- Le montage et l'installation du détecteur d'accès doivent être réalisés uniquement par du personnel qualifié et chevronné.
- Le boîtier du détecteur d'accès ne doit pas être ouvert.
- Le détecteur d'accès ne doit pas se trouver au contact de l'eau, de gaz et de vapeurs agressifs ou inflammables.
- Le détecteur d'accès doit être mis en œuvre uniquement dans les conditions ambiantes spécifiées (voir paragraphe 3.4).

## 3 Description du produit

### 3.1 Description fonctionnelle

Le détecteur d'accès permet de surveiller les portes des baies, les panneaux latéraux, les toits en tôle ou les portes de salle. Il signale à l'UC CMC III raccordée la fermeture ou l'ouverture de la porte surveillée. Le détecteur d'accès est doté d'un code d'identification qui lui permet d'être automatiquement détecté par l'UC CMC III.

### 3.2 Utilisation conforme au règlement

Le détecteur d'accès infrarouge CMC III sert uniquement à contrôler l'accès à une baie serveurs ou d'une porte de salle. Il doit être utilisé uniquement avec l'UC CMC III. Toute autre utilisation est non conforme.

### 3.3 Composition de la livraison

- Détecteur d'accès infrarouge CMC III
- Accessoires joints à la livraison (fig. 1)
- Notice d'installation et d'utilisation succincte

### 3.4 Conditions de fonctionnement

Le détecteur d'accès doit être mis en œuvre uniquement dans les conditions de fonctionnement suivantes :

Condition de fonctionnement	Détecteur d'accès infrarouge CMC III
Plage de température tolérée :	0 °C à +55 °C
Plage d'humidité tolérée :	5 % à 95 % d'humidité relative, sans condensation
Indice de protection :	IP 30 selon EN 60 529

## 4 Montage

### 4.1 Instruction de montage

Le montage du détecteur d'accès est réalisé conformément à la fig. 2, fig. 3, fig. 4 ou fig. 5.

- Placer le détecteur d'accès de manière à ce que la face avant, avec émetteur et capteur, soit tournée vers la porte à surveiller.
- Coller le film réflecteur fourni exactement face au capteur infrarouge sur la porte.



Remarque :

La distance entre le capteur infrarouge du détecteur d'accès et le film réflecteur ne doit pas excéder 10 cm. Repositionner le détecteur d'accès en conséquence, si cela s'avère nécessaire.

## 5 Installation et utilisation

### 5.1 Organes de commande et de signalisation

Les organes de commande et de signalisation sont présentés sur la fig. 6.

#### Légende pour la fig. 6

- 1 Récepteur infrarouge
- 2 Diode infrarouge (émetteur)
- 3 LED multiple pour l'affichage d'état
- 4 Raccordement de CAN-Bus, 24 V
- 5 Raccordement de CAN-Bus, 24 V

### 5.2 Installation

- Connecter le détecteur d'accès à l'UC CMC III ou aux éléments voisins du CAN-Bus via un câble de raccordement CAN-Bus (fig. 6, pos. 4, 5).

#### Affichage de la modification d'état :

- Les deux LED vertes ainsi que les deux LED rouges du raccordement CAN-Bus clignotent.
- La LED multiple de l'unité centrale clignote de manière continue dans l'ordre vert – orange – rouge.
- La LED multiple du détecteur d'accès clignote en bleu de manière continue.

- Actionner la touche «C» de l'UC CMC III (un premier signal sonore retentit) et la maintenir actionnée pendant env. 3 secondes jusqu'à ce qu'un deuxième signal sonore retentisse.

#### Affichage de la modification d'état sur la LED du CAN-Bus :

- La LED verte est allumée en continue : état du CAN-Bus «OK».
- La LED rouge est allumée en continue : état défectueux du CAN-Bus.

#### Affichage de la modification d'état sur la LED multiple de l'unité centrale :

- Lumière verte continue : tous les appareils raccordés au CAN-Bus sont dans l'état «OK».

- Lumière orange continue : au moins un appareil raccordé au CAN-Bus est dans l'état «Avertissement».
- Lumière rouge continue : au moins un appareil raccordé au CAN-Bus est dans l'état «Alarme».
- Affichage de la modification d'état sur la LED multiple du détecteur d'accès :**
- Clignotement bleu continu : communication via le CAN-Bus.
- Clignotement vert : lors d'une modification de la valeur de mesure ou au plus tard toutes les 5 secondes.s
- Clignotement rouge continu : le détecteur d'accès est dans l'état «Ouvert».
- Lumière rouge continue : valeur mesurée erronée.

En cas d'échec de l'installation : voir paragraphe 1.1.

---



Remarque :

Les câbles de raccordement de différentes longueurs peuvent être commandés auprès de la société Rittal.

---

### 5.3 Réglages

Les paramètres suivants peuvent être réglés ou consultés sur l'interface WEB de l'UC CMC III :

- Value : valeur actuelle du détecteur d'accès (0 = porte fermée, 1 = porte ouverte)
- Sensitivity: Espace entre le capteur et la porte (1 = petit, 3 = grand)
- Delay : temporisation du message d'état [s]
- Status : état actuel du détecteur d'accès en tenant compte de la valeur Delay

Si des mises à jour de logiciel sont éventuellement nécessaires : voir [www.rittal.com](http://www.rittal.com) ou sur demande au service Rittal (voir le paragraphe 6).

## 6 Service

Pour des questions techniques, veuillez vous adresser à :

Tél. : +49(0)2772 505-9052

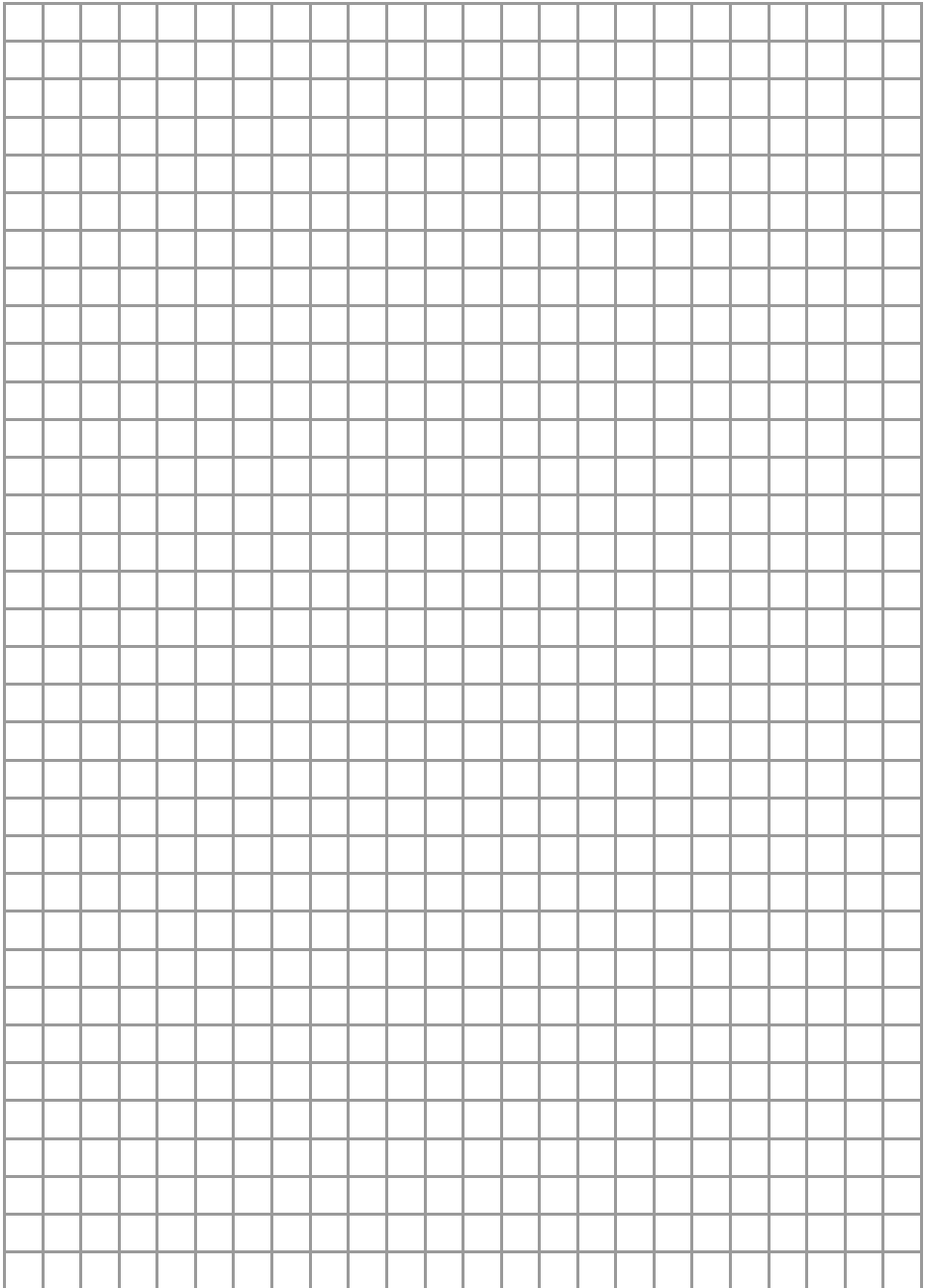
E-mail : [info@rittal.de](mailto:info@rittal.de)

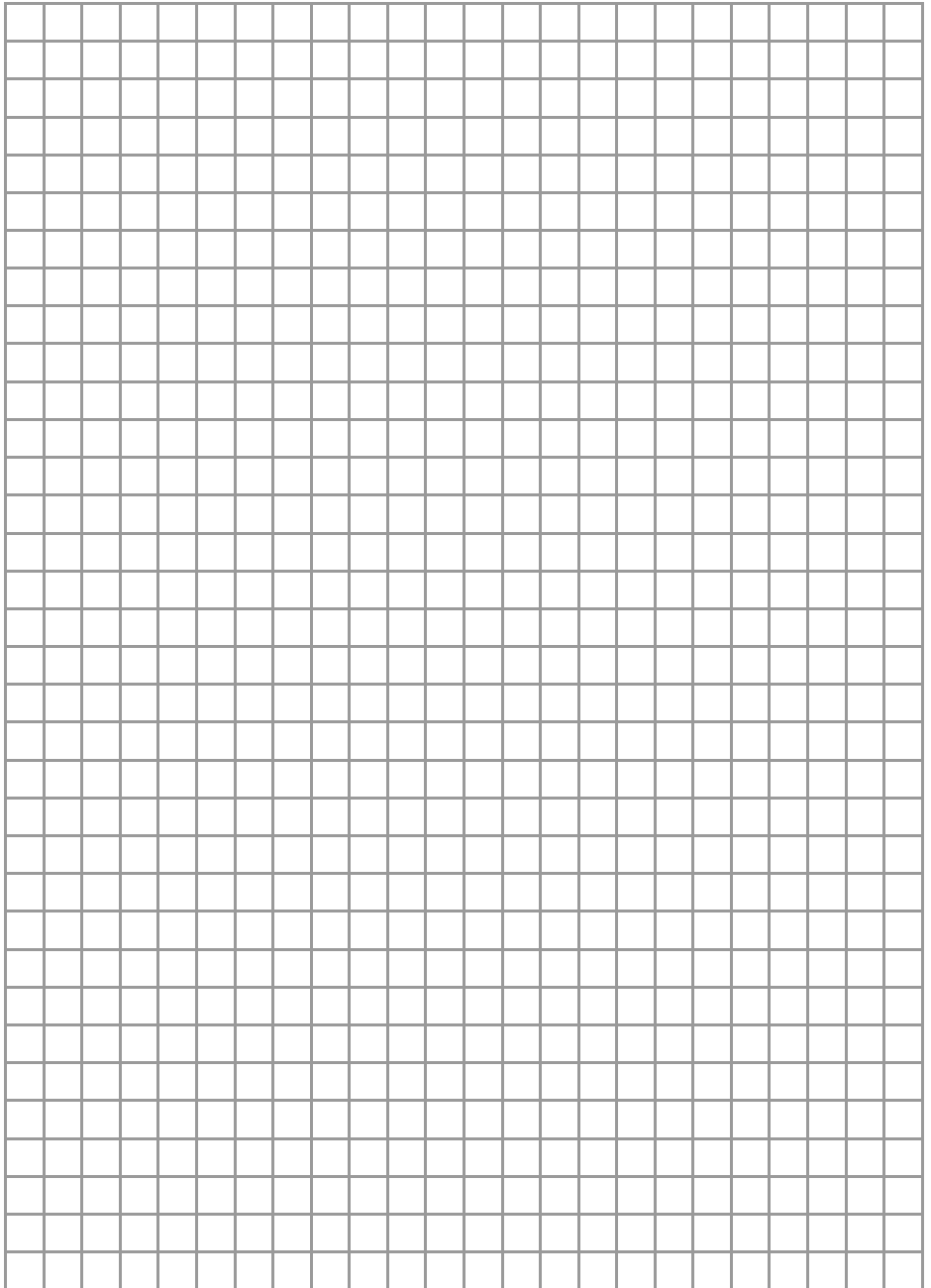
Site Internet : [www.rittal.com](http://www.rittal.com)

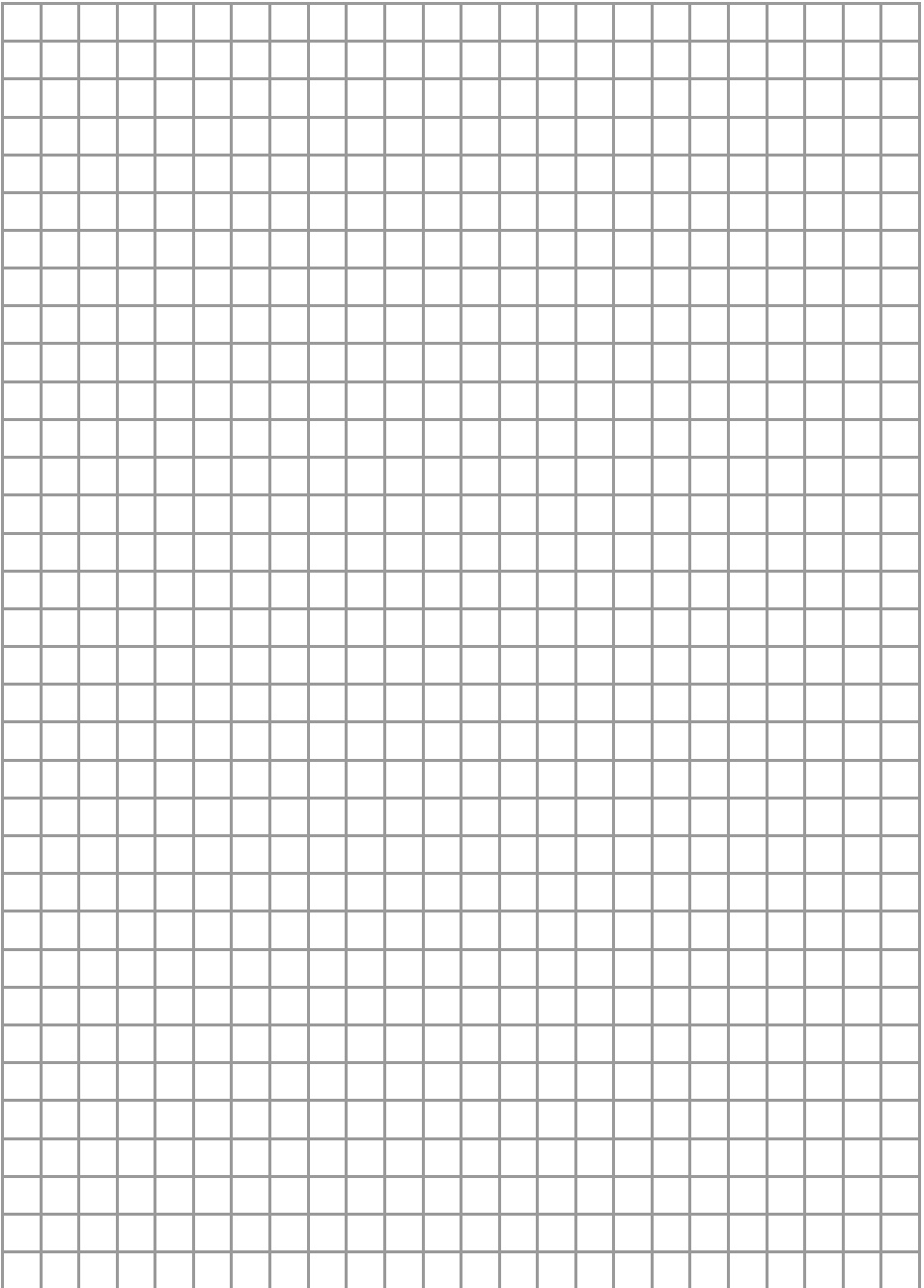
Pour des réclamations ou un service, veuillez vous adresser à :

Tél. : +49(0)2772 505-1855

E-mail : [service@rittal.de](mailto:service@rittal.de)







# Rittal – The System.

Faster – better – everywhere.

- Enclosures
- Power Distribution
- Climate Control
- IT Infrastructure
- Software & Services

You can find the contact details of all Rittal companies throughout the world here.



[www.rittal.com/contact](http://www.rittal.com/contact)

RITTAL GmbH & Co. KG  
Auf dem Stuetzelberg · 35745 Herborn · Germany  
Phone +49 2772 505-0  
E-mail: [info@rittal.de](mailto:info@rittal.de) · [www.rittal.com](http://www.rittal.com)

08.2020 / D-0000-00002325-01

ENCLOSURES

POWER DISTRIBUTION

CLIMATE CONTROL

IT INFRASTRUCTURE

SOFTWARE & SERVICES



FRIEDHELM LOH GROUP