

Rittal – The System.

Faster – better – worldwide.



TS 8

TS 8004.500	TS 8284.500	TS 8485.510	TS 8804.500
TS 8005.500	TS 8285.500	TS 8486.510	TS 8805.500
TS 8006.500	TS 8286.500	TS 8604.500	TS 8806.500
TS 8080.500	TS 8405.510	TS 8605.500	TS 8808.500
TS 8084.500	TS 8406.510	TS 8606.500	TS 8815.500
TS 8204.500	TS 8450.600	TS 8608.500	TS 8826.500
TS 8205.500	TS 8451.600	TS 8615.500	TS 8845.500
TS 8206.500	TS 8452.600	TS 8626.500	TS 8865.500
TS 8208.500	TS 8453.600	TS 8645.500	TS 8880.500
TS 8215.500	TS 8454.600	TS 8665.500	TS 8881.500
TS 8226.500	TS 8455.600	TS 8684.500	TS 8884.500
TS 8245.500	TS 8456.600	TS 8685.500	TS 8885.500
TS 8265.500	TS 8457.600	TS 8686.500	TS 8886.500

Руководство по монтажу и эксплуатации
Assembly and operating instructions
Notice d'emploi et de montage
Montage- en bedieningshandleiding
Montage- och bruksanvisning
Istruzioni di montaggio
Instrucciones de montaje
取扱説明書



ENCLOSURES

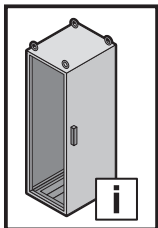
POWER DISTRIBUTION

CLIMATE CONTROL

IT INFRASTRUCTURE

SOFTWARE & SERVICES

FRIEDHELM LOH GROUP



RU

Комплект поставки и техническая информация
Указания к документации

- Маркировка CE
- Хранение документации
- Используемые символы

Меры безопасности

Монтаж и установка

- Требования к месту установки
- Указания по монтажу
- Указания по эксплуатации

Монтаж

- Демонтаж двери
- Смена навески двери
- Демонтаж трубчатой рамы двери
- Демонтаж задней стенки
- Демонтаж потолочной панели
- Перестановка монтажной панели
- Монтаж панелей основания
- Замена замочного вкладыша
- Монтаж шарниров 180°
- Внутренний монтаж систем шин
- Монтаж боковых стенок
- Монтаж соединителя монтажных панелей
- Соединение в линейку

Заземление и выравнивание потенциалов

Транспортировка

Установка

Технические характеристики

Указания по обслуживанию

Гарантия

Адреса служб сервиса

EN

3/4 Scope of delivery and technical information
Notes on documentation

- 5 - CE labelling
- 5 - Retention of documents
- 6 - Symbols used

6 Safety notes

Assembly and siting

- 7 - Installation requirements
- 7 - Notes on assembly
- 7 - Notes on operation

Assembly

- 8 - Removing the door
- 8/9 - Switching the door hinges
- 10 - Removing the tubular door frame
- 10 - Removing the rear panel
- 11 - Removing the roof plate
- 12/13 - Moving the mounting plate
- 14 - Fitting gland plates
- 15 - Changing the lock insert
- 15 - Fitting 180° hinges
- 16 - Installing mounting angle systems
- 17 - Fitting the side panels
- 18 - Fitting the mounting plate infill
- 19 - Baying

Earthing and potential equalisation

Transport

Siting

Technical data

Notes on maintenance

Warranty

Customer service addresses

F

3/4 Limites de fourniture et informations techniques
Remarques relatives à la documentation

- 5 - Certification CE
- 5 - Conservation des documents
- 6 - Symboles utilisés

6 Consignes de sécurité

Montage et implantation

- 7 - Exigences vis à vis du lieu d'implantation
- 7 - Consignes de montage
- 7 - Consignes d'utilisation

Montage

- 8 - Démontage de la porte
- 8/9 - Inversion du sens d'ouverture
- 10 - Démontage du cadre de porte tubulaire
- 10 - Démontage du panneau arrière
- 11 - Démontage du toit
- 14 - Déplacement de la plaque de montage
- 14 - Montage des plaques passe-câbles
- 15 - Remplacement du dispositif de verrouillage
- 15 - Montage des charnières à 180°
- 17 - Equipement intérieur des rails de montage
- 18 - Montage des panneaux latéraux
- 19 - Montage des intercalaires pour plaques de montage
- 20/21 - Juxtaposition

Mise à la terre et équipotentialité

Transport

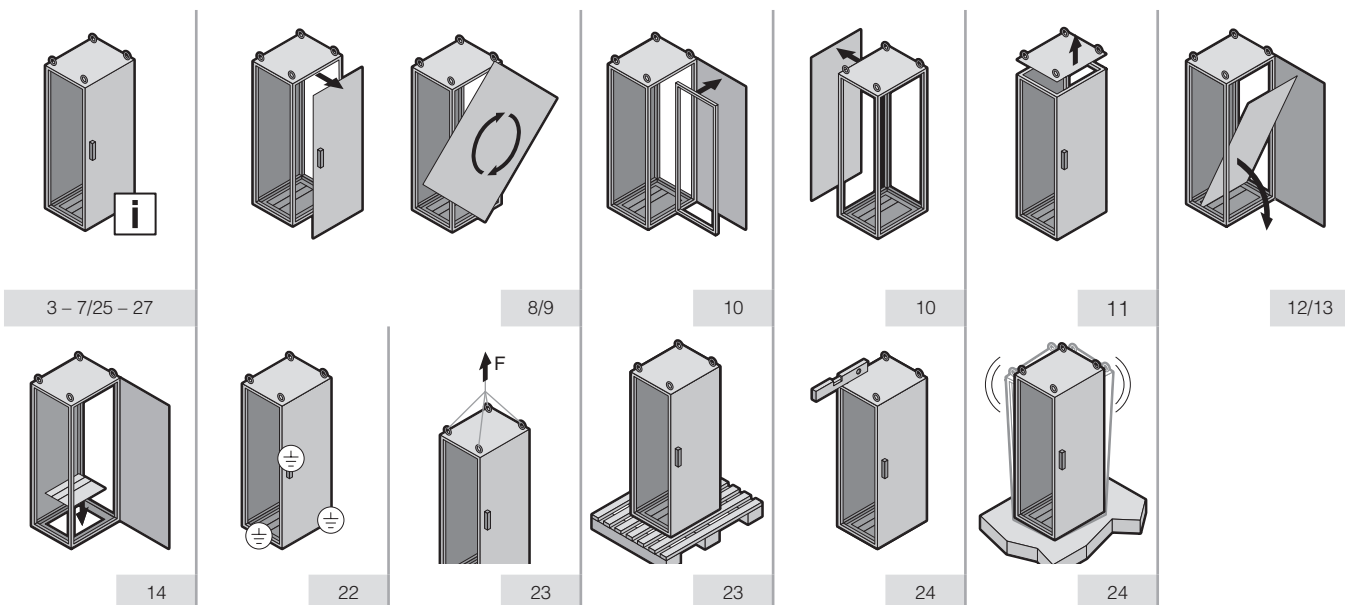
Implantation

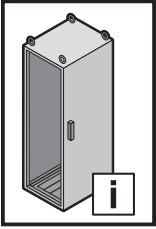
Caractéristiques techniques

Remarques relatives à l'entretien

Garantie

Adresses des services après-vente





RU

Линейный шкаф TS 8 является напольным шкафом для размещения электрического, электронного, механического или пневматического оборудования и приборов в промышленной среде внутри помещений. Благодаря высокой степени защиты IP 55 (согл. EN 60 529), шкаф защищен от воздействия пыли и струй воды.

Комплект поставки и техническая информация

- 1 линейный шкаф TS 8 с дверью (дверями), замок под ключ с двойной бородкой
 - 1 задняя стенка
 - Многосекционная панель основания
 - 1 монтажная панель (закреплена в шкафу)
 - 1 потолочная панель
 - 1 пакет с комплектующими (содержание см. стр. 4)
 - 4 рым-болта для транспортировки
- Следует проверить комплектность поставки.

EN

The TS 8 baying enclosure is a standard enclosure suitable to accommodate electrical, electronic, mechanical and pneumatic equipment and components for indoor industrial applications. Thanks to the high degree of protection of up to IP 55 (to EN 60 529), the enclosure is both dust-proof and resistant to hose water.

Scope of delivery and technical information

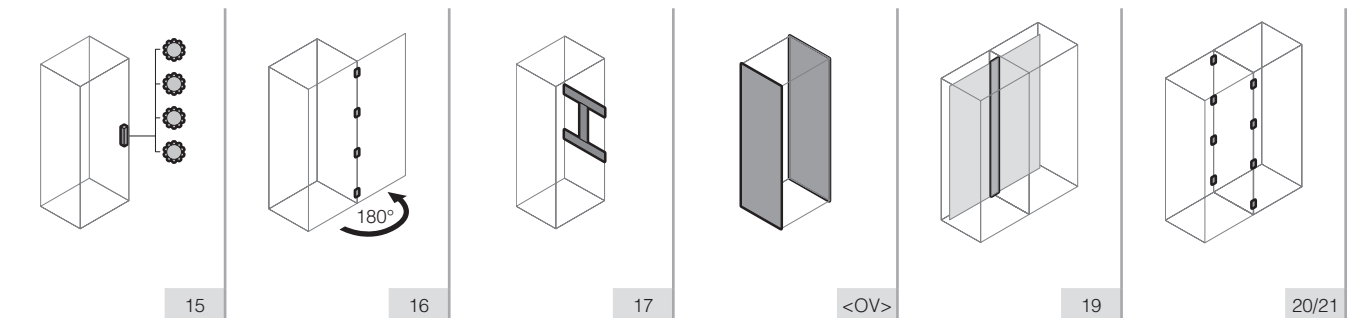
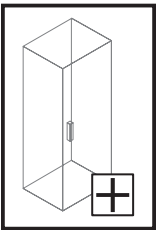
- 1 TS 8 baying enclosure with door(s), double-bit lock insert
 - 1 rear panel
 - Multi-part gland plates
 - 1 mounting plate (fitted in enclosure)
 - 1 roof plate
 - 1 accessory pack (for contents see page 4)
 - 4 eyebolts
- Check the completeness of the delivery upon receipt.

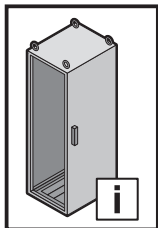
F

L'armoire juxtaposable TS 8 est utilisée comme armoire industrielle pour l'installation de matériel ou d'appareillages électriques, électroniques, mécaniques ou pneumatiques en milieu industriel. Grâce à son indice de protection élevé jusqu'à IP 55 (selon EN 60 529), l'armoire est protégée contre les poussières et les projections d'eau.

Limites de fourniture et informations techniques

- 1 armoire juxtaposable TS 8 avec porte(s), dispositif de verrouillage à panneton double
 - 1 panneau arrière
 - Plaques passe-câbles en plusieurs parties
 - 1 plaque de montage (fixée dans l'armoire)
 - 1 toit en tôle
 - 1 sachet d'accessoires (contenu, voir page 4)
 - 4 anneaux de transport
- Vérifier si la fourniture est complète.





W		400	600	800	1000	800	1000	1200			
Арт. № TS Model No. TS Référence TS Листовая сталь Sheet steel Tôle d'acier			8615.500 8645.500 8665.500 8684.500 8685.500 8686.500 8604.500 8605.500 8606.500 8608.500 8626.500	8815.500 8845.500 8865.500 8884.500 8885.500 8886.500 8804.500 8805.500 8806.500 8808.500 8826.500		8084.500	8880.500 8881.500	8080.500 8004.500 8005.500 8006.500	8215.500 8245.500 8265.500 8284.500 8285.500 8286.500 8204.500 8205.500 8206.500 8208.500 8226.500		
Арт. № TS Model No. TS Référence TS Материал: 1.4301 Material: 1.4301 Matériau: 1.4301			8457.600 8452.600	8454.600 8455.600 8450.600					8456.600 8453.600 8451.600		
IP					55					14	
NEMA										12	
IK										9	
	A									14000 ¹⁾ H	
	B									5000 ²⁾ H	
	C									900 H	
		1	1	1	1	1	1	1	1	9	
	8 x 6	11 м	11 м	11 м	11 м	14 м	14 м	14 м	14 м	20	
	Ø 16	4	4	4	4	4	4	4	4	14	
	Ø 13	4	4	4	4	4	4	4	4	14	
	Ø 7	5	5	5	5	10	10	10	10	14	
	A 8,2	5	5	5	5	9	9	9	9	22	
	A 8,4	9	9	9	9	14	14	14	14	22	
	A 8,1	4	4	4	4	5	5	5	5	22	
	M8	4	4	4	4	5	5	5	5	22	
	M8	1	1	1	1	1	1	1	1	22	
	M8	1	1	1	1	1	1	1	1	22	
	M8 x 20	5	5	5	5	9	9	9	9	22	
	M8 x 30	1	1	1	1	1	1	1	1	22	
		9	9	9	9	14	14	14	14	22	

1) Макс. нагрузка вкл. вес шкафа

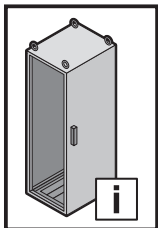
1) Max. load including enclosure weight

1) Charge max. (comprenant celle de l'armoire)

2) Монтажная панель в крайнем заднем положении: 6000 Н

2) Mounting plate in rearmost position: 6000 N

2) Plaque de montage en position arrière : 6000 N



Указания к документации/Notes on documentation/ Remarques relatives à la documentation

RU

Руководство по монтажу предназначено для лиц, имеющих соответствующую квалификацию для того, чтобы правильно укомплектовать распределительные шкафы электрическими, электронными, механическими и пневматическими устройствами, установить и смонтировать шкаф на требуемом месте установки, и корректно его подключить.

Руководство по эксплуатации предназначено для обслуживающего персонала и квалифицированных специалистов для обслуживания электротехнических и механических систем.

Сопутствующие документы

Для описанных здесь распределительных шкафов имеется руководство по монтажу и эксплуатации в виде бумажного документа, который прилагается к шкафу. За ущерб, возникший вследствие несоблюдения данного руководства, компания Rittal ответственности не несет. Также имеют действие инструкции используемых комплектующих.

Маркировка CE

Декларация о соответствии EN 62 208 доступна на сайте компании Rittal.

Хранение документации

Данное руководство и все прилагаемые документы являются частью продукта. Они должны быть переданы пользователю оборудования. Он отвечает за хранение документов, обеспечивая их доступность в случае необходимости.

EN

The **assembly instructions** are aimed at personnel who have completed corresponding technical training and are thus qualified to set up enclosures with electrical, electronic, mechanical and pneumatic equipment in accordance with applicable standards and to erect, assemble and connect such enclosures at the place of use.

The **operating instructions** are aimed at operating personnel and correspondingly trained specialists for electrical and mechanical maintenance.

Other applicable documents

Assembly and operating instructions exist as paper documents for the enclosures described here and are enclosed with the equipment.

No liability can be accepted for damage resulting from failure to observe these instructions or the instructions of any accessories used.

CE labelling

The declaration of conformity in accordance with EN 62 208 is provided for download on the Rittal website.

Retention of documents

These instructions and all other applicable documents are inherent parts of the product. They must be handed over to the plant operator. The operator is then responsible for storage such that the documents are readily available when required.

F

La **notice de montage** s'adresse à toutes les personnes qui possèdent la formation technique suffisante pour le montage, l'installation sur site et le raccordement d'armoires électriques selon les normes électriques, électroniques, mécaniques et pneumatiques en vigueur.

La **notice d'utilisation** s'adresse aux opérateurs et aux spécialistes formés pour la maintenance électrotechnique et mécanique.

Autres documents applicables

La notice de montage et d'utilisation pour les armoires électriques décrites dans le présent document est livrée sous forme papier avec le produit.

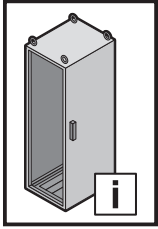
Nous déclinons toute responsabilité en cas de dommages imputables à la non-observation des instructions contenues dans ces documents. En complément, il faut également tenir compte des notices pour les accessoires utilisés.

Certification CE

La déclaration de conformité selon EN 62 208 peut être téléchargée depuis le site Internet de Rittal.

Conservation des documents

Cette notice ainsi que tous les autres documents contractuels font partie intégrante du produit. Ils doivent être remis à l'exploitant de l'installation. Celui-ci les conservera de manière à ce que les documents soient disponibles en cas de besoin.



Указания к документации/Notes on documentation/ Remarques relatives à la documentation

RU

Используемые символы

Соблюдайте следующие указания по мерам безопасности и все другие указания в данном руководстве:

Символ для предписания к выполнению действия:

- Указатель уведомляет о том, что Вам необходимо осуществить действие.

Указания по мерам безопасности и прочие указания:



Опасность!
Непосредственная опасность для здоровья и жизни.



Внимание!
Возможная опасность для продукции и окружающей среды.



Указание:
Полезная информация и особенности.

EN

Symbols used

Observe the following safety and other notes in the instructions:

Symbol identifying required actions:

- The bullet point indicates an action to be performed.

Safety and other notes:



Danger!
Immediate danger to life and limb.



Caution!
Potential threat to the product and its environment.



Note:
Useful information and special features.

F

Symboles utilisés

Tenir compte des consignes de sécurité et autres directives contenues dans cette notice :

Symbole indiquant une action à effectuer :

- Le pictogramme en caractère gras indique que vous devez exécuter une action.

Consignes de sécurité et autres directives :



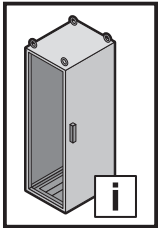
Danger !
Risque de blessure grave, voire mortelle.



Attention !
Danger éventuel pour le produit et l'environnement.



Remarque :
Informations utiles et particularités.



Меры безопасности/Safety notes/Consignes de sécurité

RU

При разработке линейного шкафа TS 8 в ходе оценки рисков согл. DIN EN ISO 14121 уже на стадии конструирования были оценены и минимизированы факторы, влияющие на безопасность. Так как некоторые остаточные риски исключить не возможно, следует принять во внимание следующие указания.



Опасность!
Непосредственная опасность для здоровья и жизни.

- Для предотвращения опрокидывания шкафа в силу неравномерного размещения внутреннего оборудования, шкаф необходимо обязательно закрепить на полу. Дополнительное крепление к стене может быть выполнено с помощью настенного держателя.
- Следует соблюдать величины моментов затяжки при креплении монтажной панели и других внутренних комплектующих.
- Конструктивно предусмотрено автоматическое выравнивание потенциалов между задней стенкой, потолочной панелью, боковыми стенками (комплектующие), дверью и основным корпусом, а также панелями основания и основным корпусом. Дополнительно плоские детали оснащены болтами или отверстиями для винтов заземления, для того, чтобы обеспечить корректное выравнивание потенциалов, если это является необходимым.

EN

Safety-critical points were already assessed and eliminated by way of a risk assessment to DIN EN ISO 14121 at the design stage of development of the TS 8 buying enclosure. As certain residual risks cannot be excluded, the following notes must be observed at all times.



Danger!
Immediate danger to life and limb.

- It is imperative to bolt the enclosure to the floor to prevent possible tilting due to an uneven load distribution when installing the components. An additional wall fixing can be provided by way of a wall bracket.
- Observe all tightening torques specified for the fixing of mounting plates and other installation parts.
- The design provides for automatic potential equalisation between the rear panel, roof plate, side panel (accessories), door and the basic enclosure, as well as between the gland plates and the basic enclosure. These panel parts are additionally provided with earthing bolts or through-holes for earthing screws to permit system-specific potential equalisation where this is required by the installation.

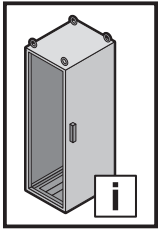
F

Les points critiques relatifs à la sécurité ont été traités et éliminés lors de la conception et de la construction de l'armoire juxtaposable TS 8 grâce à une analyse des risques selon la norme DIN EN ISO 14121. Les consignes suivantes doivent être respectées car il n'est pas possible d'exclure certains risques résiduels peu nombreux.



Danger !
Risque de blessure grave, voire mortelle.

- Il faut absolument visser l'armoire électrique au sol pour éviter qu'elle ne bascule si la répartition de la charge de son équipement est inégale. Une fixation complémentaire au mur est possible grâce aux fixations murales.
- Les indications sur les couples de serrage pour la fixation de la plaque de montage et des autres équipements intérieurs doivent absolument être respectées.
- Une équipotentialité automatique du panneau arrière, du toit en tôle, du panneau latéral (en accessoires) et de la porte par rapport au châssis et des plaques passe-câbles par rapport au châssis est prévue par la conception de l'armoire. Ces pièces plates sont de plus équipées de boulons de mise à la terre ou de réservations pour les vis de mise à la terre pour réaliser une équipotentialité au niveau du système si cela est nécessaire.



Монтаж и установка/Assembly and siting/ Montage et implantation

RU

Требования к месту установки

Соблюдайте следующие общие указания при монтаже и эксплуатации распределительного шкафа:

При монтаже следует обратить внимание, что:

- место установки не подвержено сильному воздействию грязи и влаги;
- температура окружающей среды в месте установки не должна быть выше +80 °C;
- температура окружающей среды в месте установки не должна быть ниже -20 °C;
- шкаф после установки должен находиться в вертикальном положении. Возможные неровности пола в месте установки можно компенсировать с помощью регулировочных ножек.
- IP 55 согл. EN 60 529 в сочетании с боковыми стенками на винтах.

Указания по монтажу



Опасность!
Непосредственная опасность для здоровья и жизни.

- Соблюдайте указанные на странице 4 данные по нагрузкам.
- Соблюдайте все указанные моменты затяжки. Превышение или недостижение указанных в этом руководстве моментов затяжки может привести к повреждению установок или к тяжелым или смертельным ранениям.
- Избегайте ненужных проемов в распределительном шкафу. Каждый неаккуратно сделанный и неуплотненный проем может вести к потере степени защиты.
- Укомплектованную монтажную панель зафиксировать при транспортировке! Комплекующие, см. Каталог 33, стр. 632 – 633.



Указания по эксплуатации

- Четырехточечный штанговый запор имеет легкий ход и приводится в действие только замком или дополнительно устанавливаемой комфортной ручкой. Дополнительное давление на дверь не требуется и может привести к ушибам рук или пальцев.
- Избегайте открытия дверей в течение долгого времени, так как находящиеся в воздухе пыль, влажность или агрессивные вещества могут попасть в шкаф.
- После работ на шкафу проверьте, что дверь правильно закрыта.

EN

Installation requirements

Observe the following general notes on assembly and operation of the enclosure:

Before assembly, ensure that:

- the site is free from excessive dirt and moisture.
- the ambient temperature at the site is not higher than +80 °C.
- the ambient temperature at the site is not lower than -20 °C.
- the enclosure stands level after erection. Any unevenness at the site can be compensated by way of levelling feet.
- IP 55 to IEC 60 529 when fitted with side panels, screw-fastened.

Notes on assembly



Danger!
Immediate danger to life and limb.

- Observe the load specifications given on page 4.
- Observe all specified tightening torques. If screws or bolts are tightened with torques greater or less than those specified in these instructions, this may result in damage and serious or even fatal injuries.
- Avoid all unnecessary openings in the enclosure. Openings which are not made and sealed properly may reduce the degree of protection.
- The equipped mounting plate must be secured for transportation!
Accessories, see Cat. 33, page 632 – 633.



Notes on operation

- The four-point locking rod guarantees ease of movement and is actuated exclusively by way of the closure or a retrofitted comfort handle. It is not necessary to press the door closed; this could lead to crushing injuries to hands or fingers.
- Avoid leaving the door open for longer periods than necessary, as dust, humidity and contaminated air can enter the enclosure.
- Check that the enclosure door is properly closed after working on the enclosure.

F

Exigences vis à vis du site d'implantation

Respecter les consignes générales suivantes lors du montage et de l'utilisation de l'armoire électrique :

Avant le montage, il faut s'assurer que :

- le site d'implantation soit exempt d'un excès de saleté et d'humidité.
- la température ambiante sur le site d'implantation ne soit pas supérieure à +80 °C.
- la température ambiante sur le site d'implantation ne soit pas inférieure à -20 °C.
- l'armoire électrique soit droite après son implantation. Les éventuelles irrégularités du sol du site d'implantation peuvent être corrigées grâce aux pieds de nivellement.
- IP 55 selon EN 60 529 si équipé de panneaux latéraux vissés.

Instructions relatives au montage



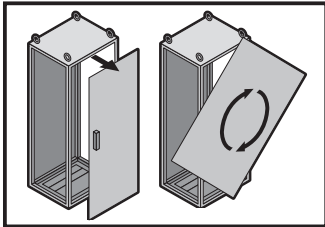
Danger !
Risque de blessure grave, voire mortelle.

- Veuillez respecter les indications de charge qui figurent en page 4.
- Veuillez respecter les indications sur les couples de serrage. Des couples de serrage supérieurs ou inférieurs aux indications de cette notice peuvent provoquer des dommages sur l'installation ou des blessures graves, voire mortelles.
- Éviter toutes les ouvertures inutiles dans l'armoire électrique. Chaque ouverture qui n'est pas soigneusement étanchéifiée peut conduire à la réduction de l'indice de protection.
- La plaque de montage équipée doit être sécurisée lors d'un transport !
Accessoires, voir CG33, pages 632 – 633.



Consignes d'utilisation

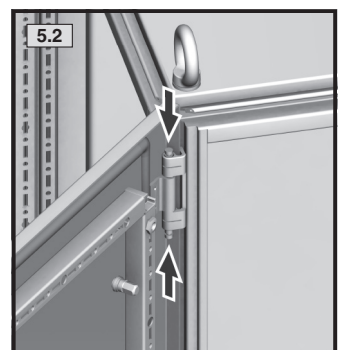
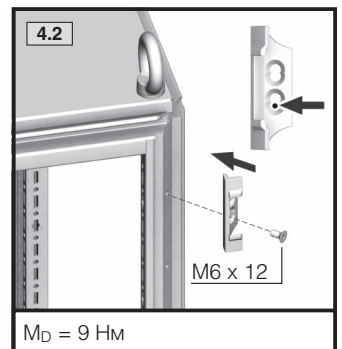
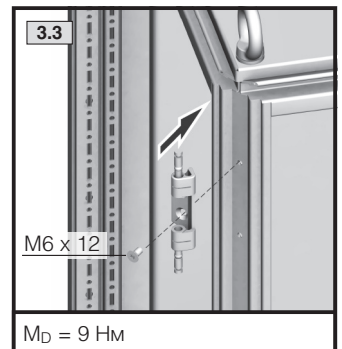
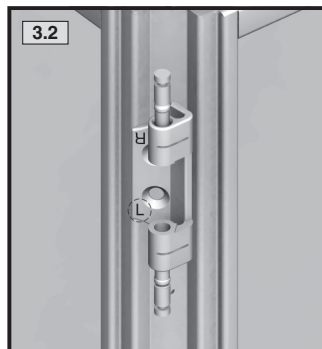
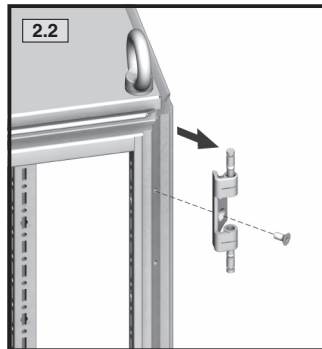
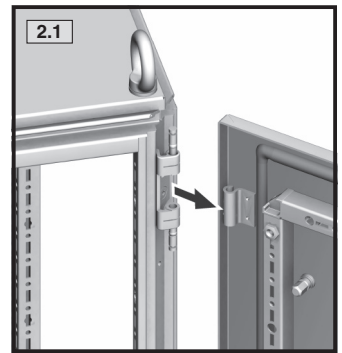
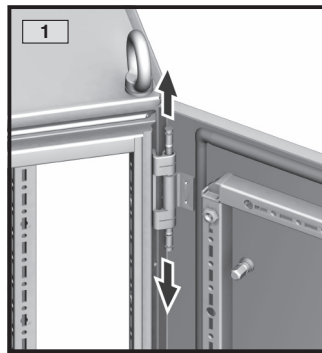
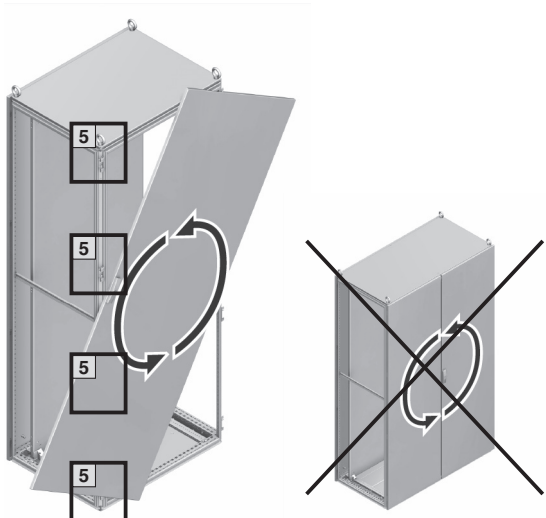
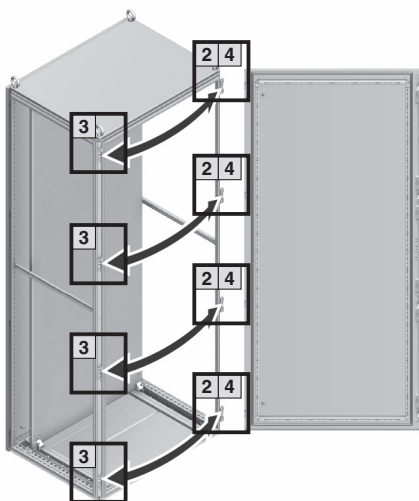
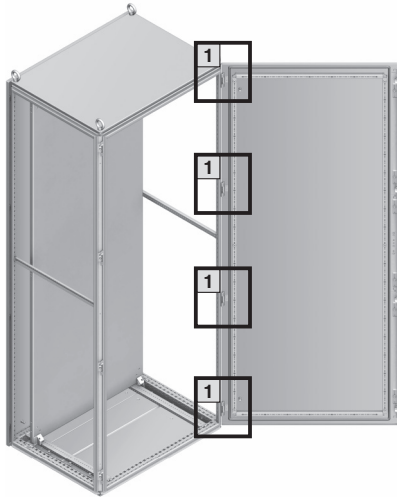
- La fermeture à crémone à quatre points fonctionne aisément et doit être actionnée exclusivement à l'aide du dispositif de fermeture ou de la poignée confort (disponible en accessoires). Une poussée supplémentaire de la porte n'est pas nécessaire car elle peut conduire à des blessures par écrasement des mains ou des doigts.
- Éviter l'ouverture inutile des portes de l'armoire électrique sur une durée prolongée car la poussière, l'humidité ou de l'air chargé de produits nocifs peuvent y pénétrer.
- Après les travaux, vérifier que les portes de l'armoire électrique soient correctement fermées.

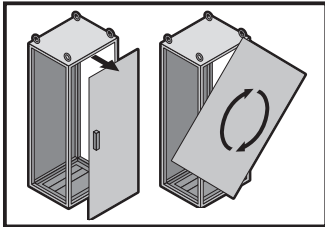


TX30

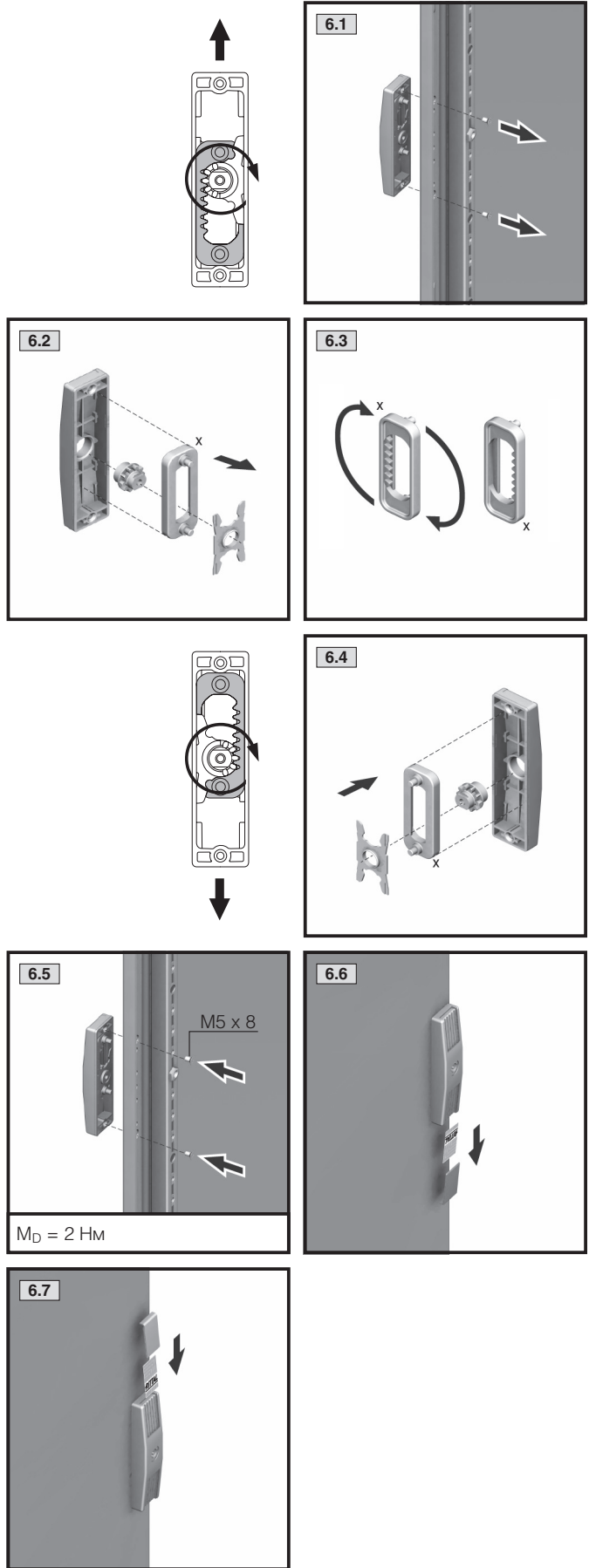
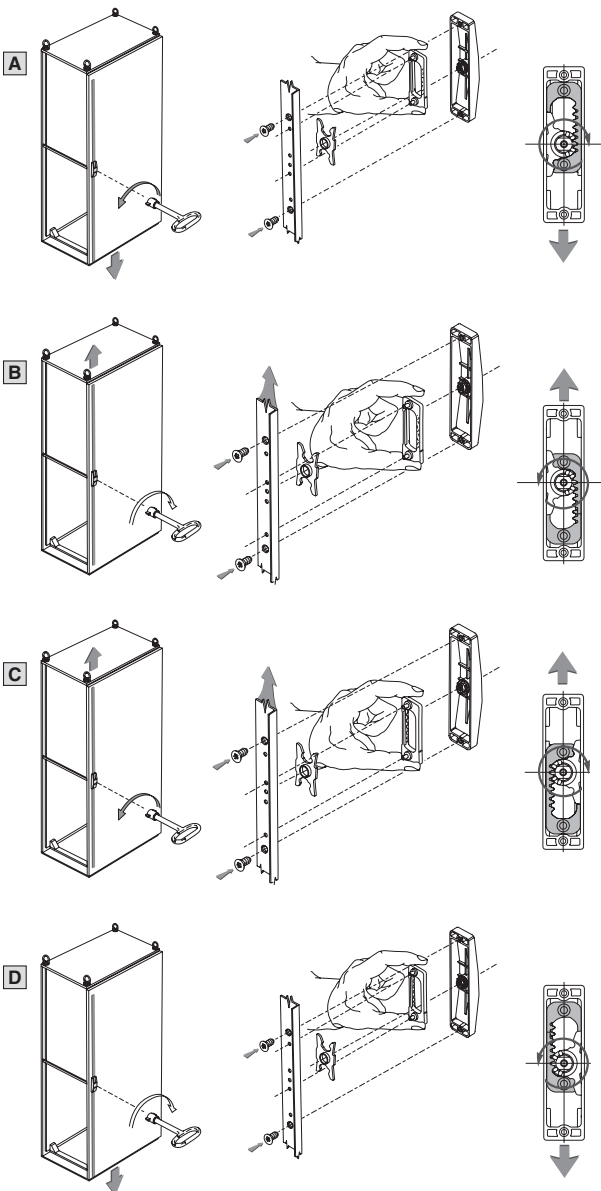


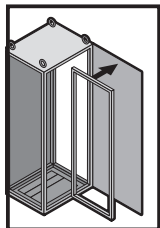
RU EN F





TX25

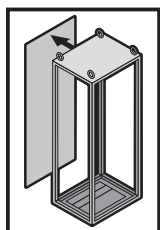
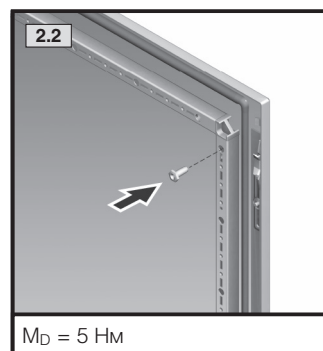
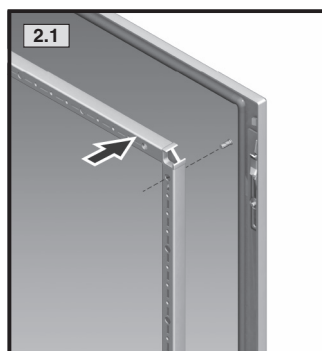
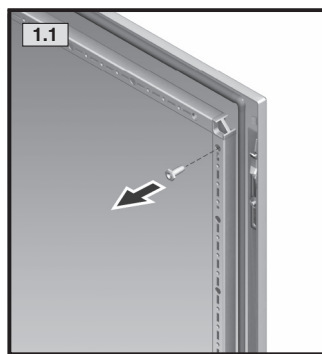
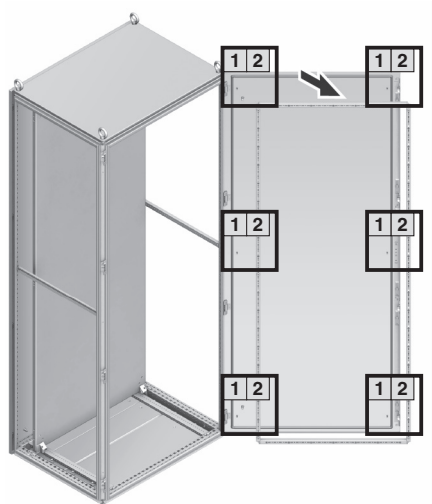




SW13



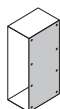
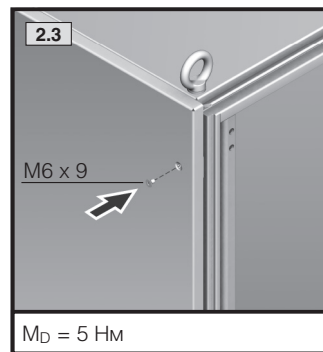
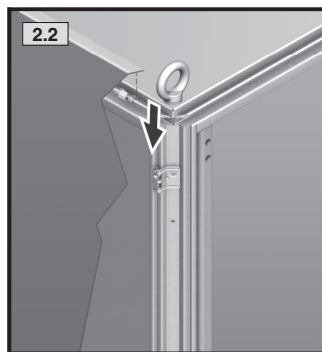
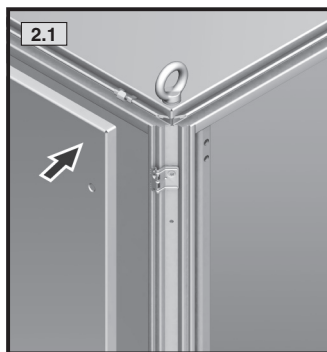
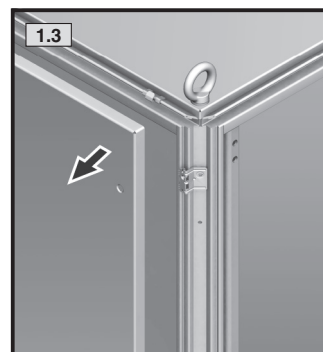
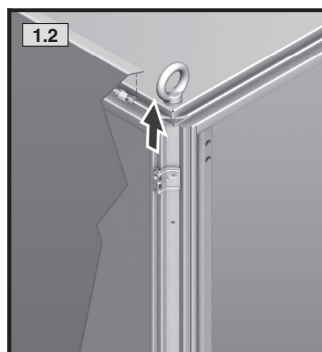
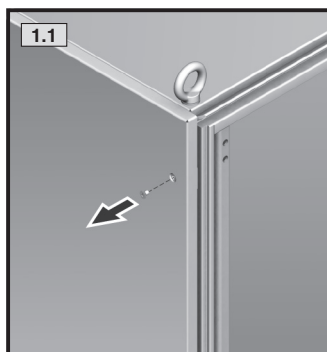
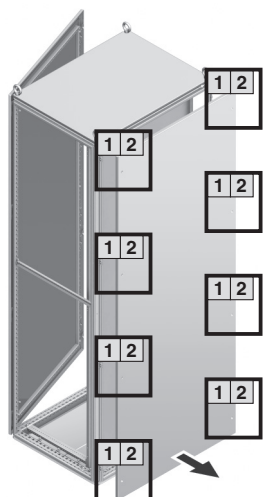
RU EN F



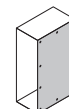
TX30



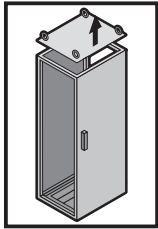
RU EN F



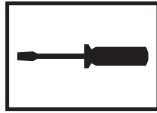
400/600/800 (8 x)



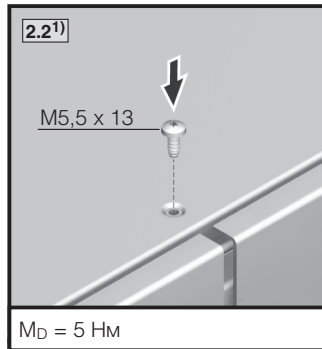
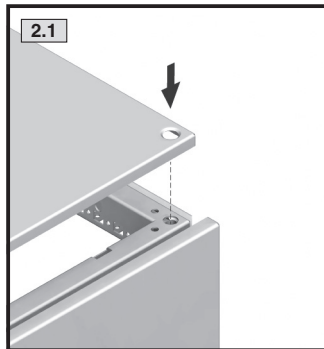
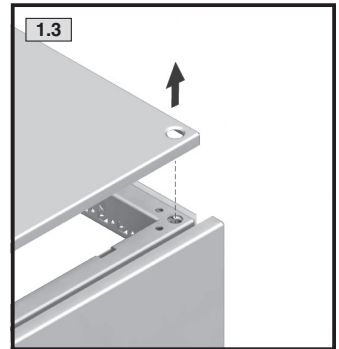
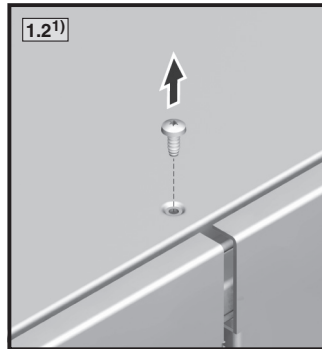
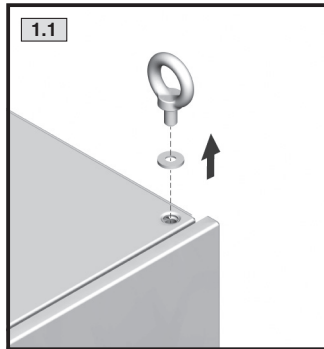
1000/1200 (10 x)



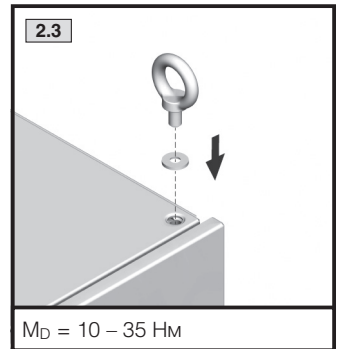
TX25



RU EN F

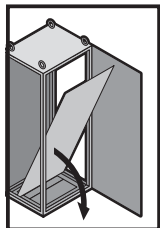


$M_D = 5 \text{ Hm}$



$M_D = 10 - 35 \text{ Hm}$

¹⁾ Дополнительно при ширине 1000/1200 / Additionally for width 1000/1200 / En complément pour une largeur 1000/1200

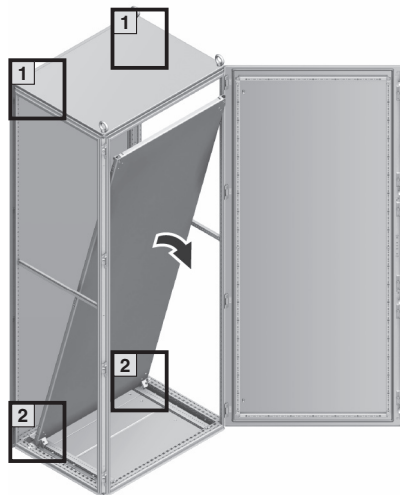


TX25 

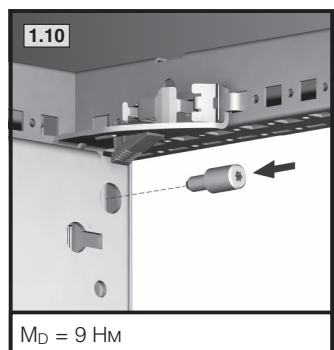
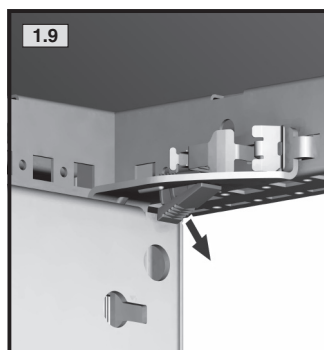
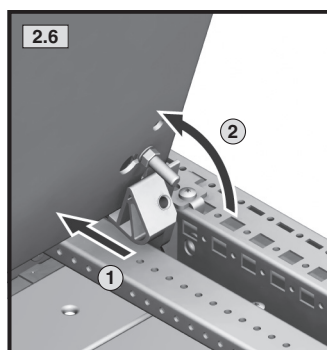
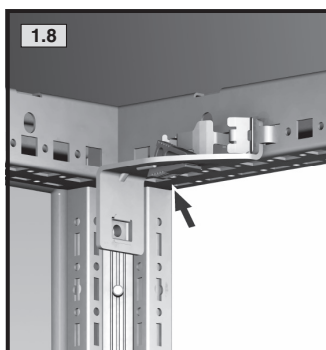
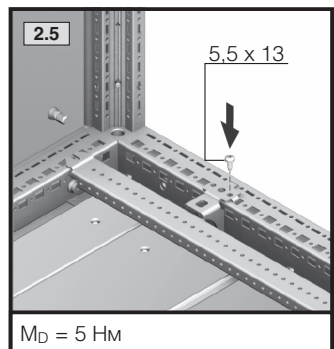
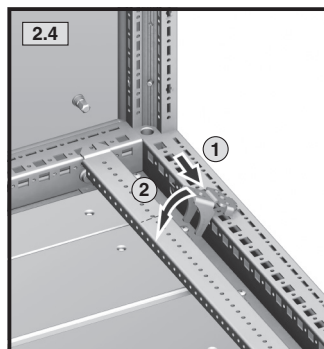
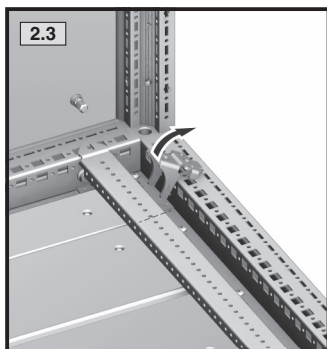
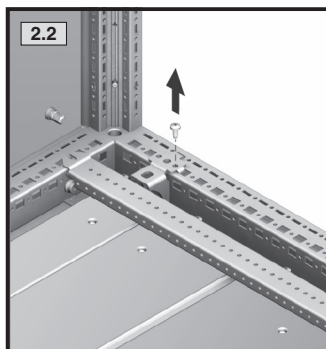
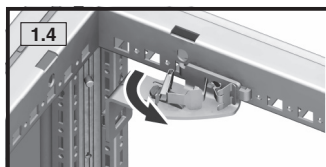
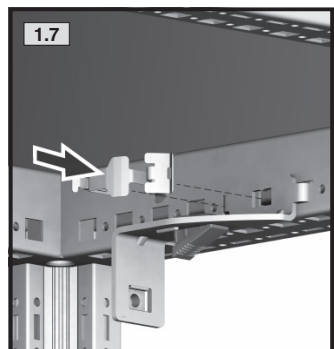
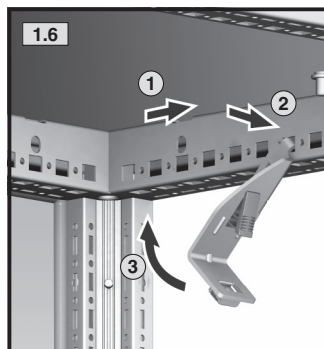
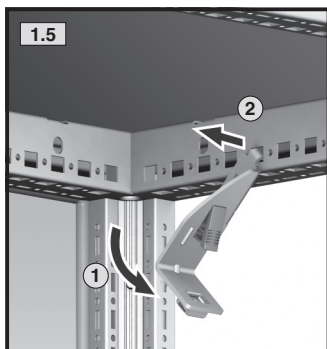
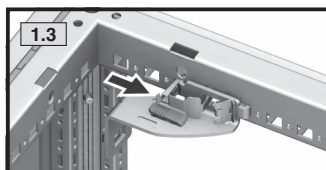
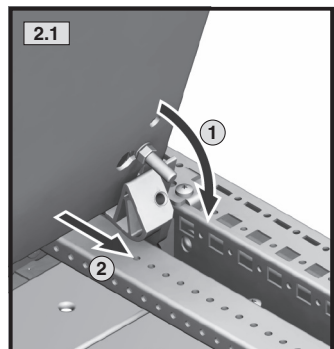
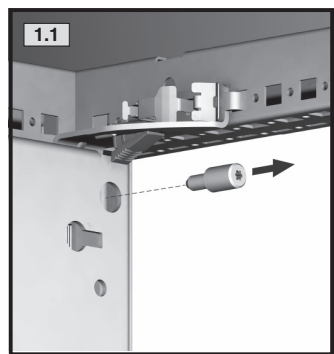
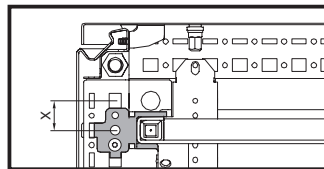
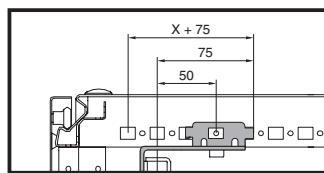
TX30 

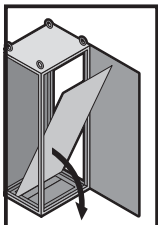
MM 

RU EN F



 Фиксация при транспортировке
Shipping brace
Sécurité pour le transport

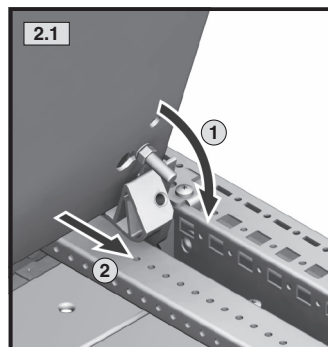
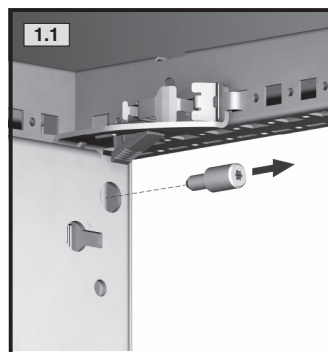
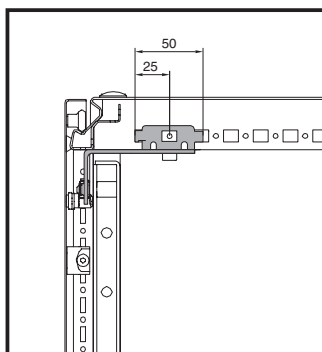
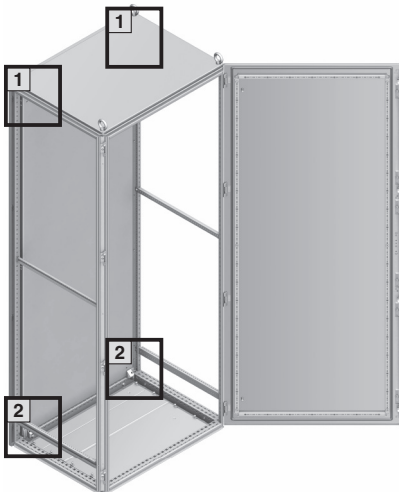




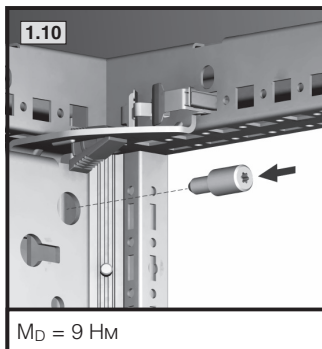
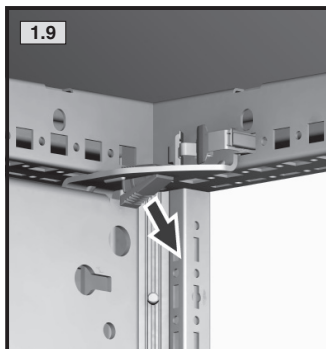
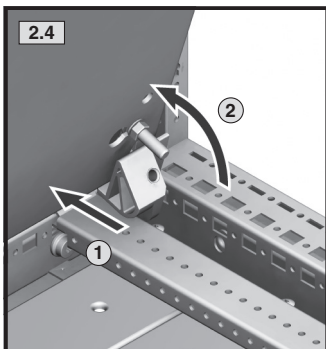
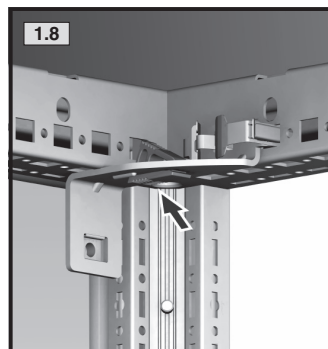
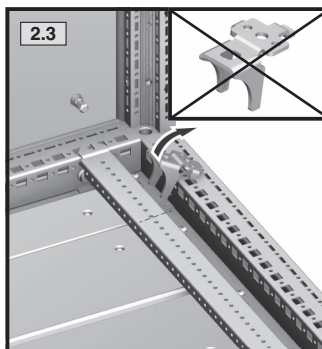
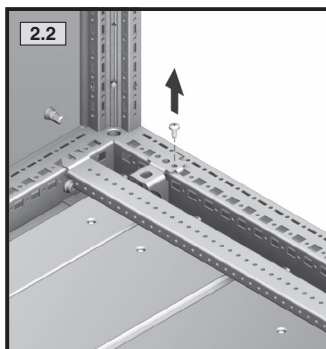
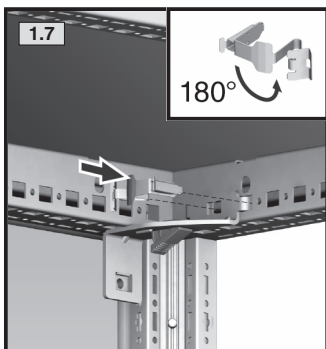
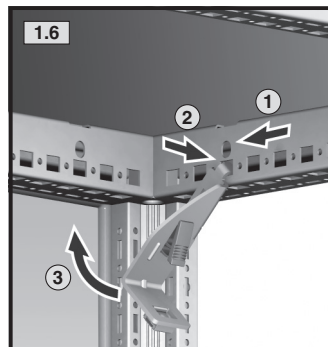
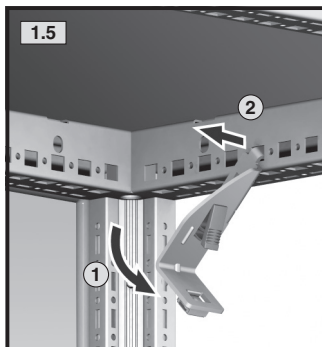
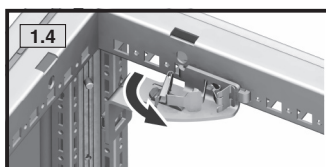
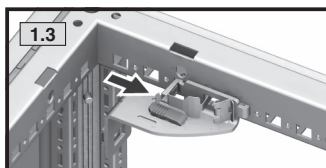
TX25 

TX30 

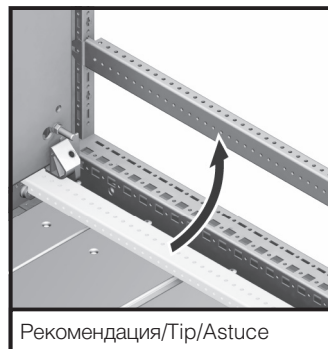
**Монтажная панель
в крайнем заднем положении**
Fitting the mounting plate
in the rearmost position
Installation de la plaque de
montage en position arrière



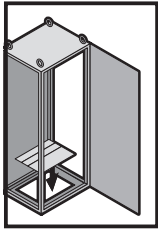
**Фиксация при
транспортировке**
Shipping brace
Sécurité pour le
transport



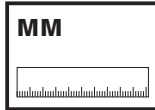
$M_D = 9 \text{ Nm}$



Рекомендация/Tip/Astuce



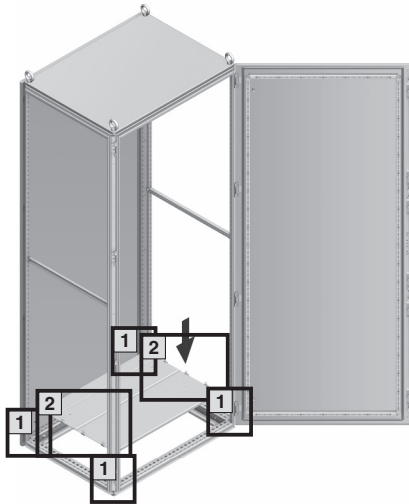
TX25/30
★



Кат. 33,
701

RU EN F

IP



Три примера из множества возможностей

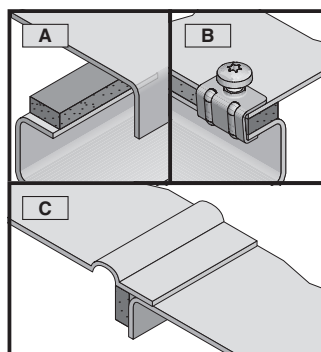
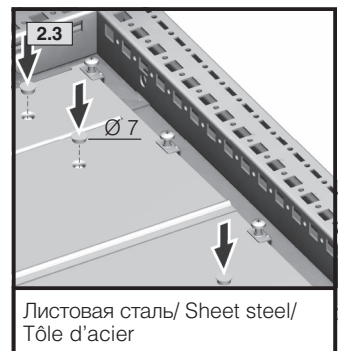
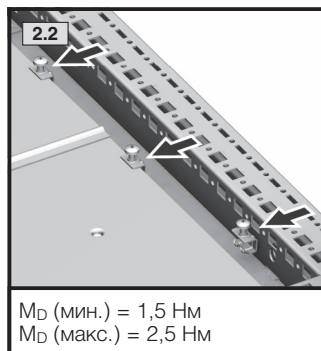
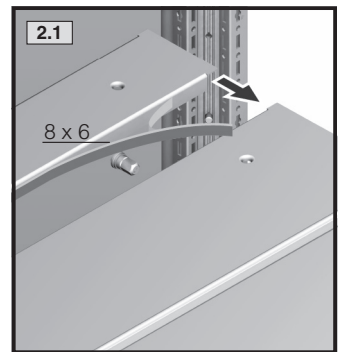
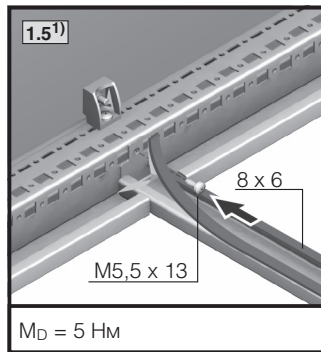
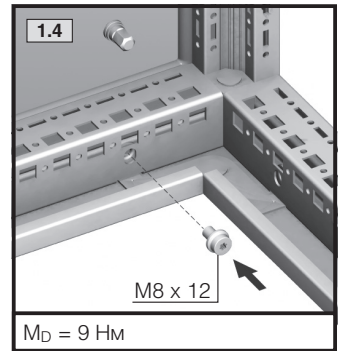
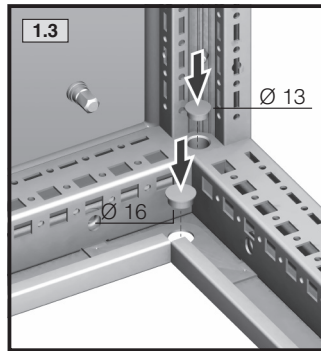
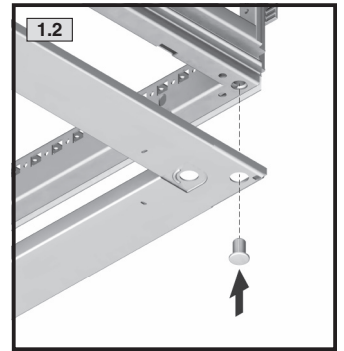
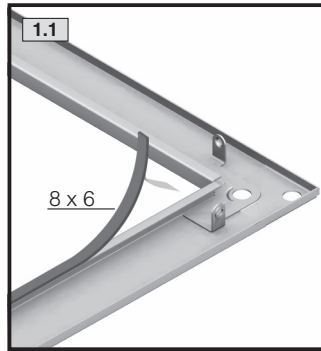
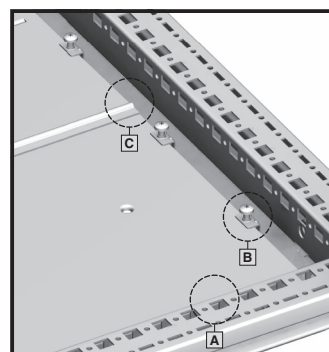
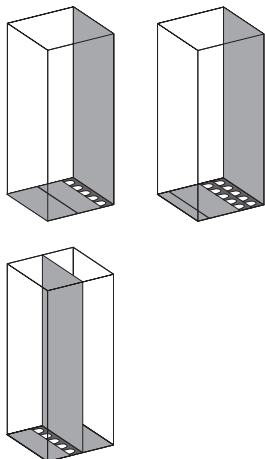
На рисунках показаны три примера позиционирования панелей для ввода кабеля вместо секций серийных 3-секционных панелей основания в шкафу TS 8. Это позволяет выполнить позиционирование, соответствующее монтажу. Для симметрии шкафов панели для ввода кабеля используются аналогично панелям основания при соответствующих размерах (в т. ч. и глубине), справа и слева.

Three examples from the multitude of possibilities

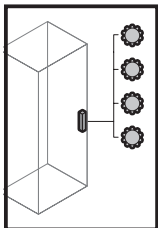
The illustrations here show three examples for the fitting of cable entry plates in place of the standard three-part gland plates of the TS 8 enclosure. Positioning can thus be matched to the mounting plate. The symmetrical enclosure design permits the cable entry plates to be installed on either the right or left, in the same way as the gland plates – variation in the enclosure depth is similarly possible with appropriate dimensions.

Trois exemples représentatifs

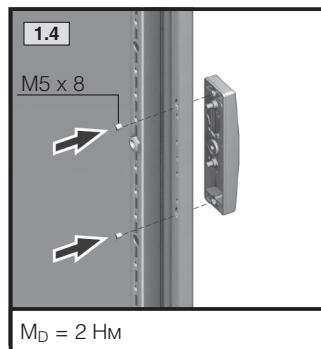
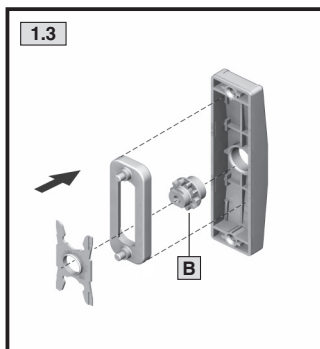
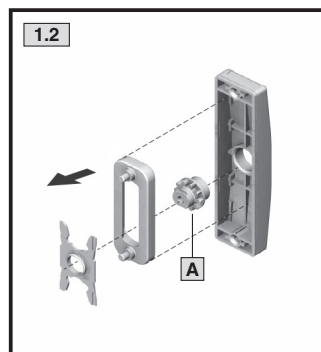
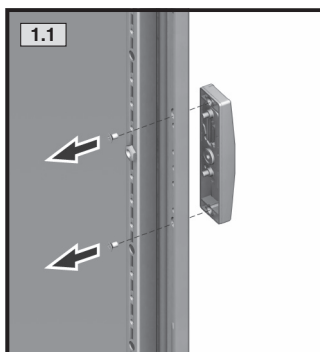
Les schémas montrent trois exemples de TS 8 pour le placement des plaques d'entrées de câbles en remplacement des segments des plaques passe-câbles de série en trois parties. Le placement en fonction de la plaque de montage est ainsi possible. Grâce à la symétrie de l'armoire, les plaques d'entrées de câbles, comme les plaques passe-câbles, peuvent également être installées, à tailles correspondantes, dans la profondeur de l'armoire, à droite ou à gauche.



¹⁾ Дополнительно при ширине 1000/1200 / Additionally for width 1000/1200 / En complément pour une largeur 1000/1200

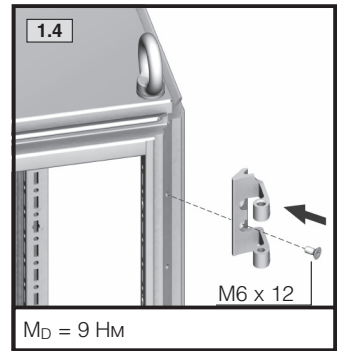
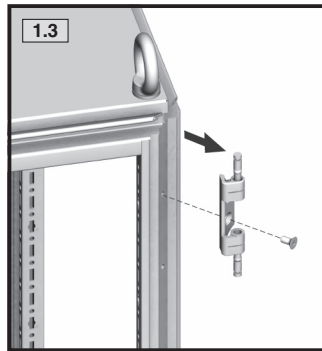
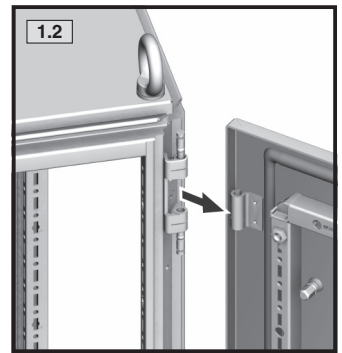
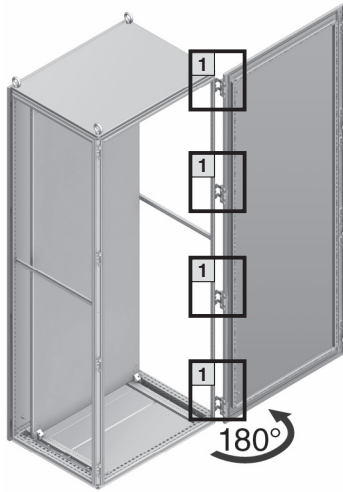
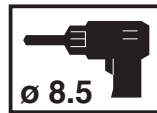
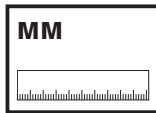
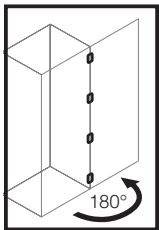




TX25



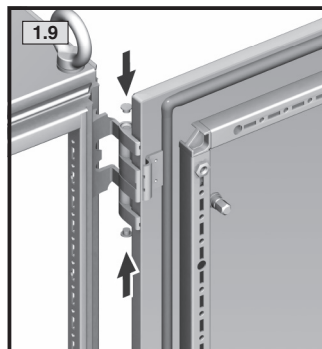
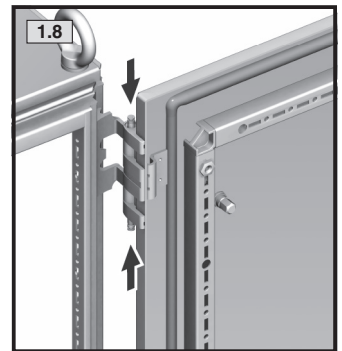
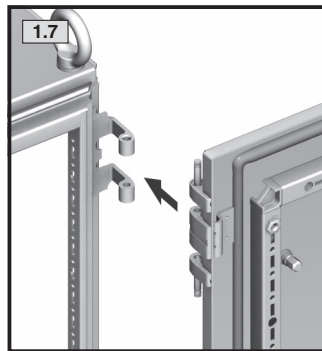
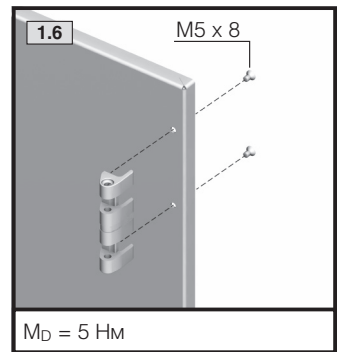
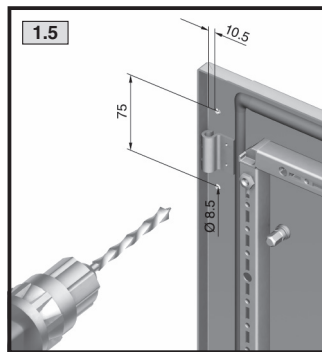
B		
	7 мм	8611.100
	8 мм	8611.110
	6,5 мм	8611.220
	7 мм	8611.120
	8 мм	8611.130
	7 мм	8611.140
	Daimler	8611.150
	3 мм	8611.160
	Fiat	8611.170
	CNOMO	8611.220

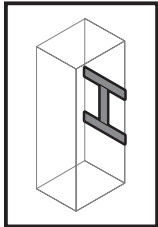




		Цвет Colour Couleur
1 x 8800.710 ¹⁾	2 x 8800.710 ¹⁾	RAL 7035
1 x 8800.190	2 x 8800.190	RAL 7035
1 x 8800.030	2 x 8800.030	RAL 7032
1 x 8800.230	2 x 8800.230	RAL 8019
1 x 8800.950	2 x 8800.950	RAL 9005
1 x 8701.180	2 x 8701.180	Матовая никелиро- ванная Matt nickel-plated Nickelé mat

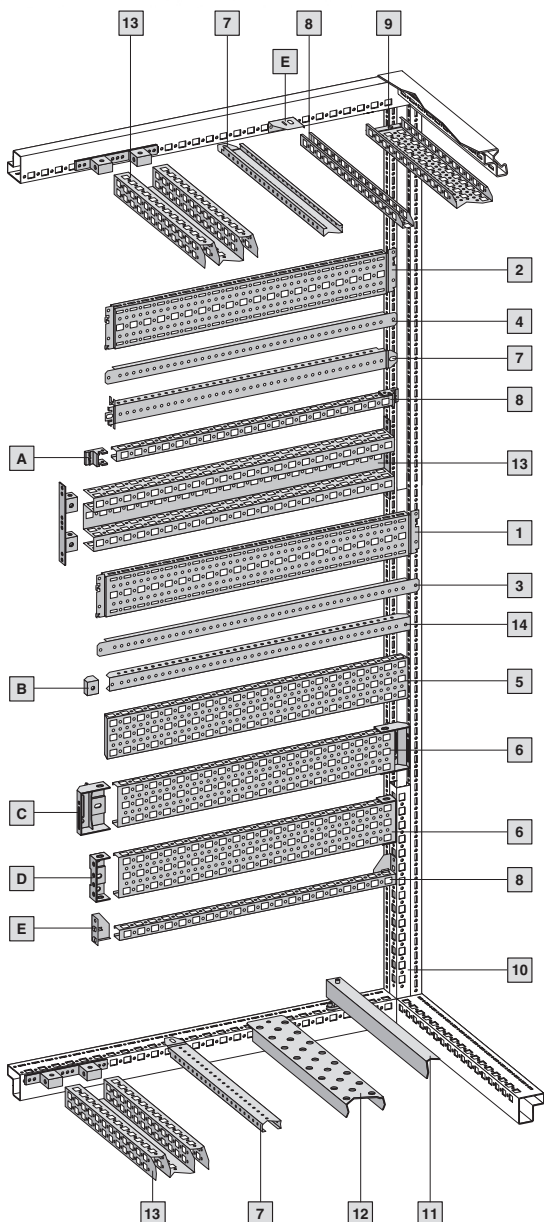
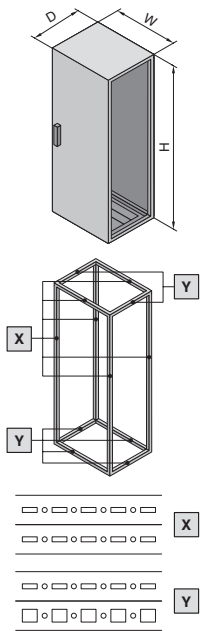
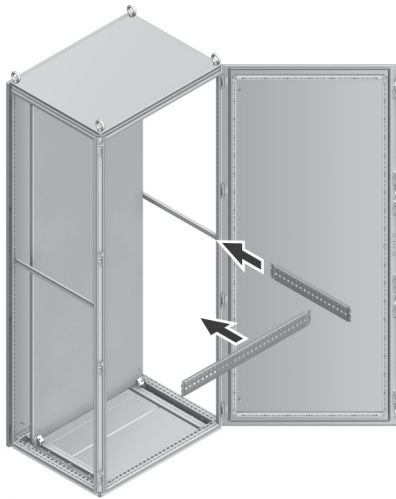
¹⁾ 900 H





Кат. 33,
644

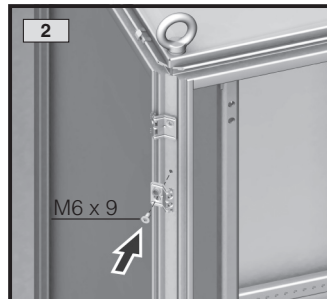
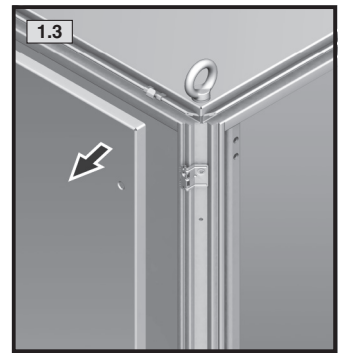
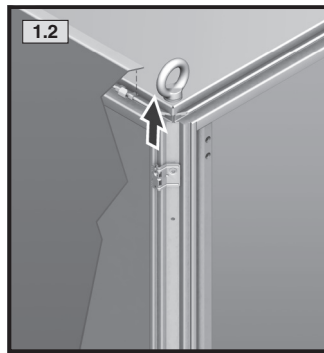
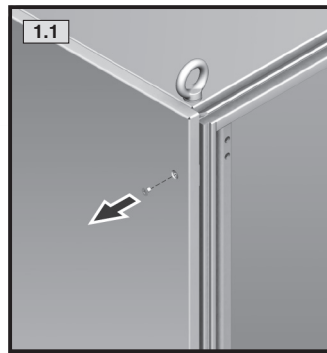
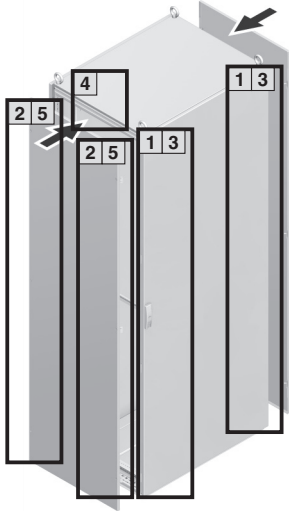
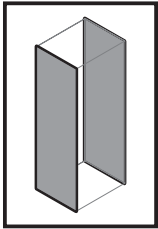
RU EN F



W/D	Арт. №/Model No./Référence TS/PS			
	Внутренний уровень/ Inner level/ Niveau intérieur	Внешний уровень/ Outer level/ Niveau extérieur	Профиль рамы/ Frame section/ Profilé de l'ossature	
	1	2		
400	8612.040	8612.140	-	
500	8612.050	8612.150	-	
600	8612.060	8612.160	-	
800	8612.080	8612.180	-	
1000	8612.000	8612.100	-	
1200	8612.020	8612.120	-	
	3	4		
400	4309.000	4694.000	-	
500	4596.000	4695.000	-	
600	8800.130	4696.000	-	
800	4579.000	4697.000	-	
	5			
500	8612.550	-	-	
600	8612.560	-	-	
800	8612.580	-	-	
1000	8612.500	-	-	
1200	8612.520	-	-	
	6		6	
400	4374.000	-	4374.000	
500	4375.000	-	4375.000	
600	4376.000	-	4376.000	
800	4377.000	-	4377.000	
1000	4382.000	-	4382.000	
1200	4378.000	-	4378.000	
1800	4379.000	-	4379.000	
2000	4380.000	-	4380.000	
2200	4381.000	-	4381.000	
		7	7	
400	-	8612.240	8612.240	
500	-	8612.250	8612.250	
600	-	8612.260	8612.260	
800	-	8612.280	8612.280	
	8		8	
400	4169.000	-	4169.000	
500	4170.000	-	4170.000	
600	4171.000	-	4171.000	
800	4172.000	-	4172.000	
1000	4173.000	-	4173.000	
1200	4174.000	-	4174.000	
1800	4176.000	-	4176.000	
2000	4177.000	-	4177.000	
2200	4178.000	-	4178.000	

W	Арт. №/Model No./ Référence TS/PS
	9
600	4364.000
800	4365.000
1000	4373.000
1200	4367.000
	10
1800	8800.380
2000	8800.300
2200	8800.320
	11
400	4193.000
600	4191.000
800	4192.000
1000	4336.000
1200	4196.000
	12
400	4394.000
500	4395.000
600	4396.000
800	4398.000

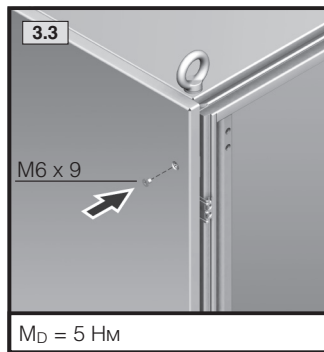
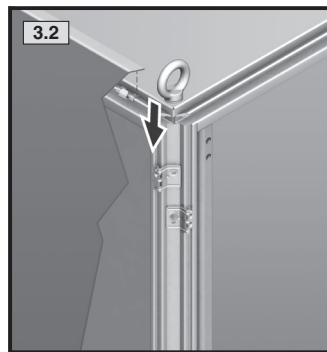
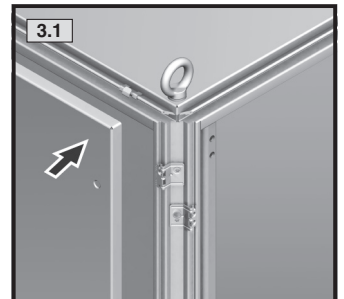
W/D	Арт. №/Model No./ Référence TS/PS
	13
500	8612.650
600	8612.660
800	8612.680
	Арт. №/Model No./ Référence TS
	14
400	8612.240
500	8612.250
600	8612.260
800	8612.280
	Арт. №/Model No./ Référence TS/PS
	A 8800.370
M6	B 8800.806
M8	B 8800.808
	C 8800.330
	D 4183.000
	E 4181.000



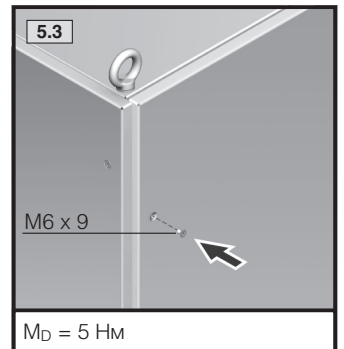
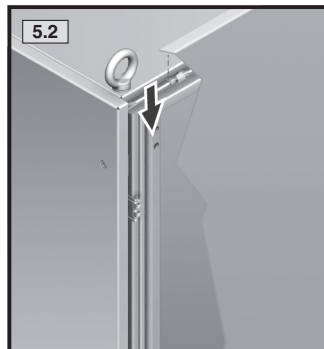
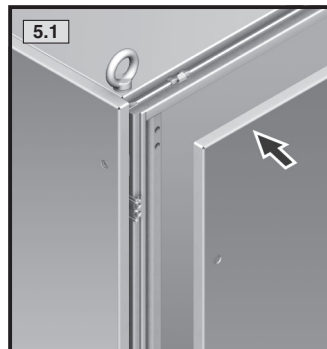
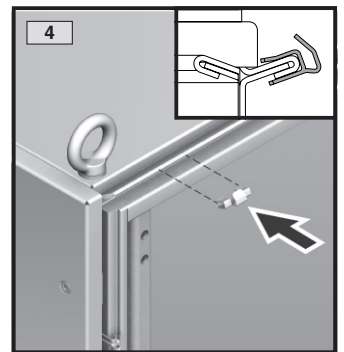
M_D = 9 Нм



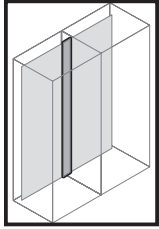
M_D = 5 Нм



M_D = 5 Нм



M_D = 5 Нм



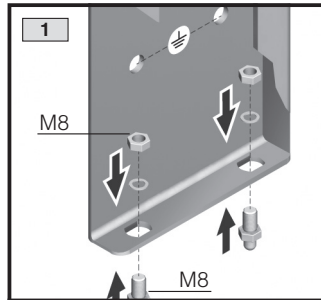
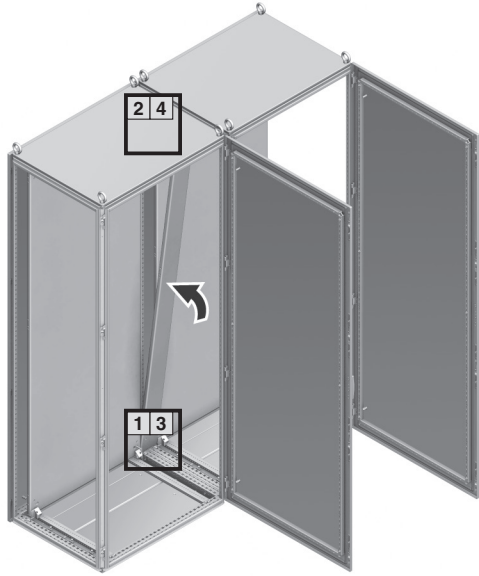
TX30



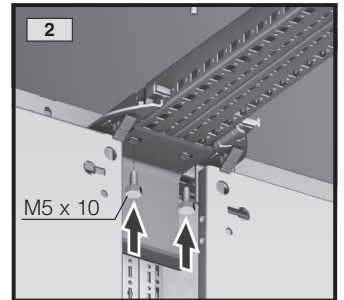
SW8/13



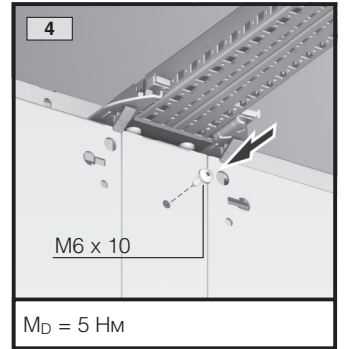
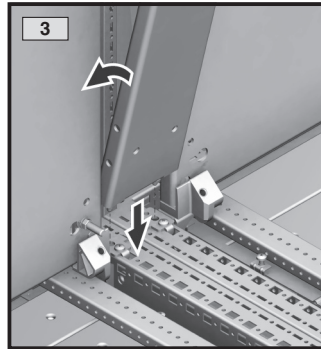
RU EN F



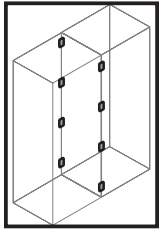
$M_D = 9 \text{ Hm}$



$M_D = 3 \text{ Hm}$



$M_D = 5 \text{ Hm}$

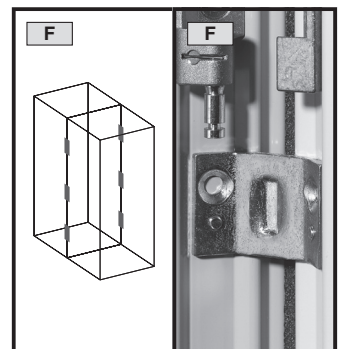
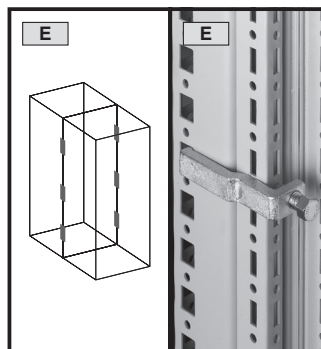
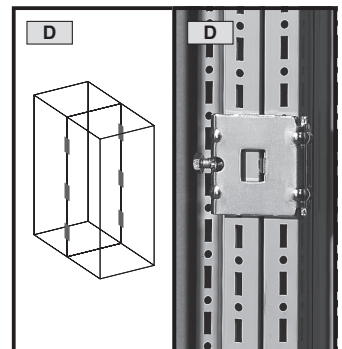
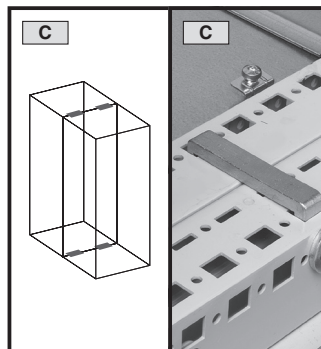
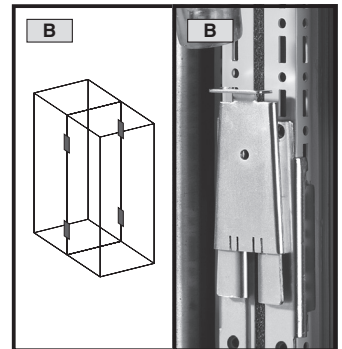
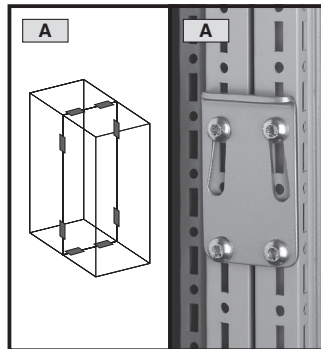
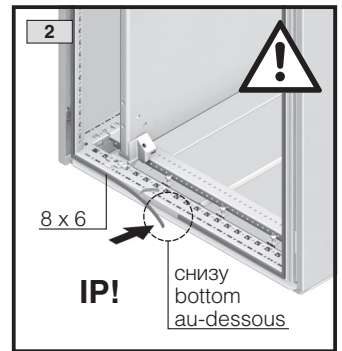
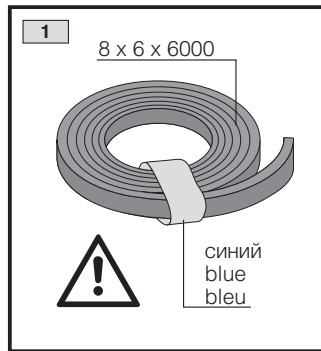
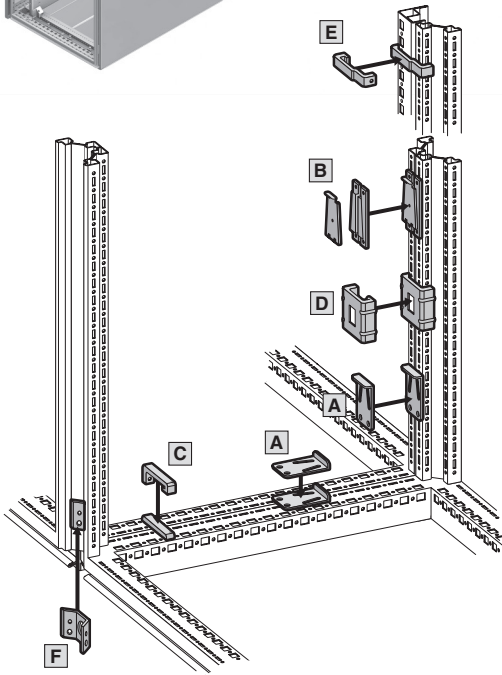
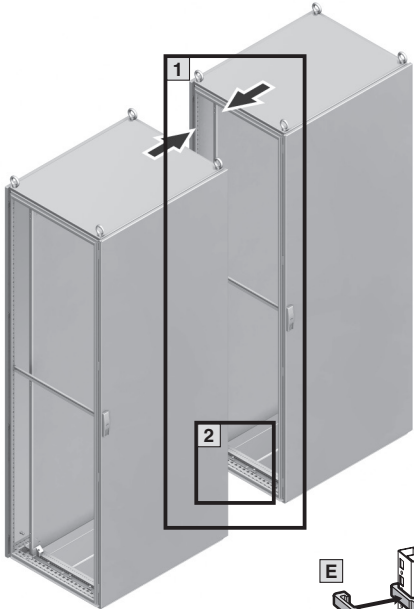


TX30

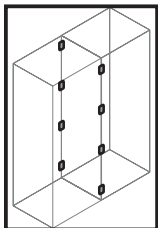


RU EN F

Возможности соединения
Baying options
Possibilités de juxtaposition



		Кол-во (шт.) Packs of UE (p.)	Арт. №/ Model No./ Référence TS
A	Быстрый соединитель, 1-компонентный/Quick-fit baying clamp, one-piece/Attache rapide de juxtaposition en une seule pièce	6	8800.500
B	Быстрый соединитель, 3-компонентный/Quick-fit baying clamp, one-piece/Attache rapide de juxtaposition en une seule pièce	6	8800.590
C	Стягивающий соединитель горизонтальный/Baying clamp, horizontal/Crampon de juxtaposition horizontal	4	8800.400
D	Стягивающий соединитель вертикальный для TS/TS/Baying clamp, vertical for TS/TS/Crampon de juxtaposition vertical pour TS/TS	6	8800.410
E	Стягивающий соединитель вертикальный для TS/PS/Baying clamp, vertical for TS/PS/Crampon de juxtaposition vertical pour TS/PS	6	8800.420
F	Соединитель наружный/Baying connector, external/Attache de juxtaposition extérieure	6	8800.490

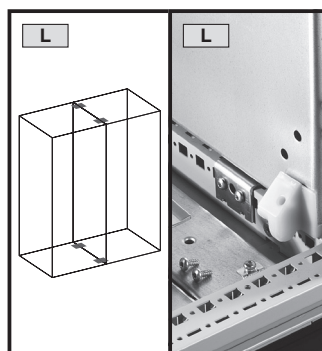
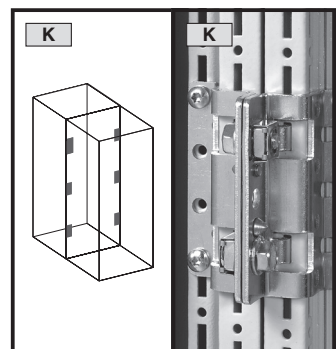
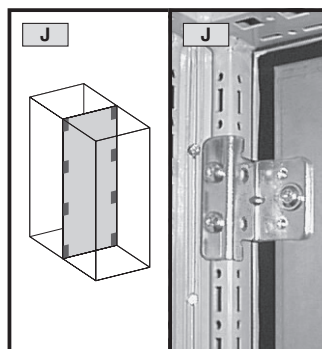
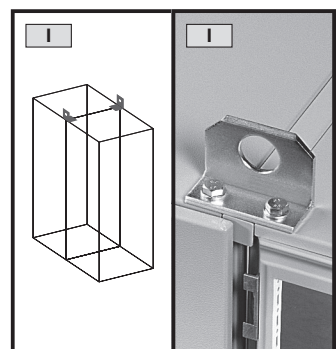
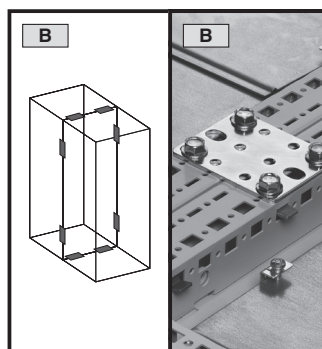
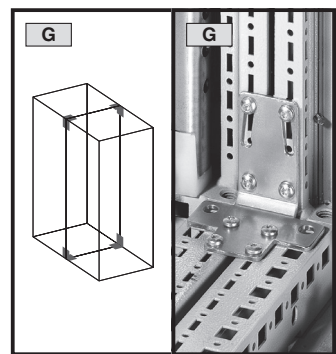
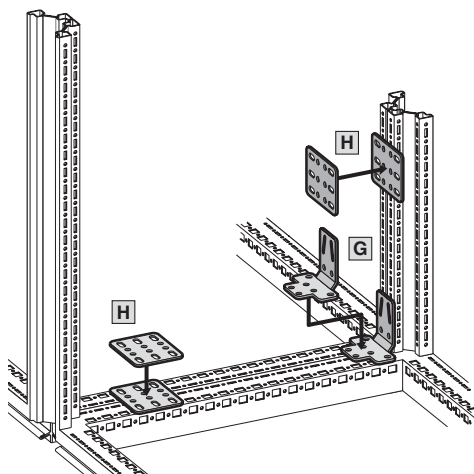
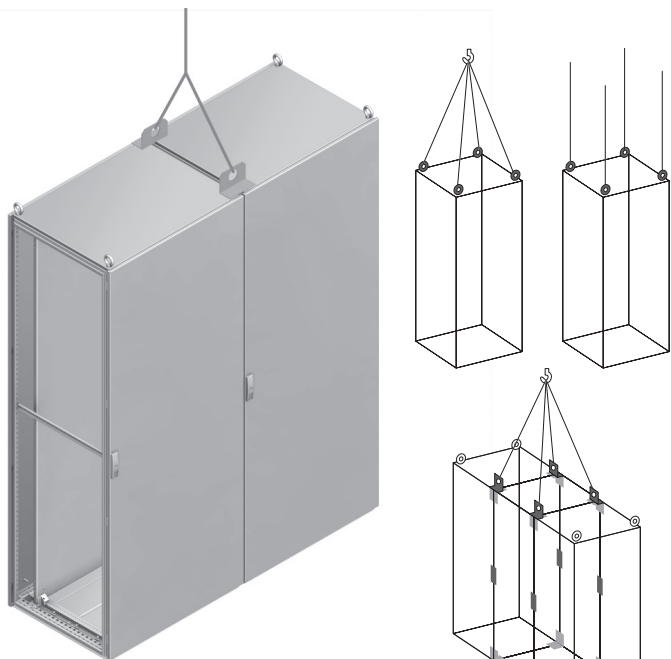


TX30

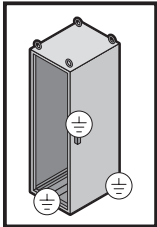


RU EN F

Возможности соединения для транспортировки
Transport baying options
Options de juxtaposition pour le transport



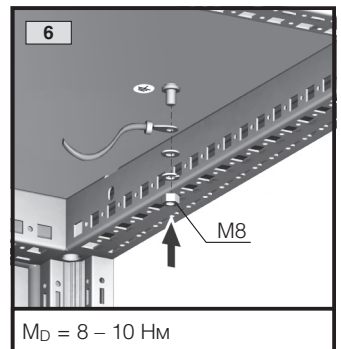
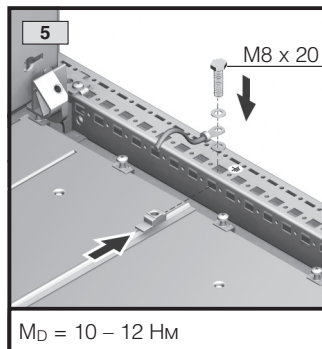
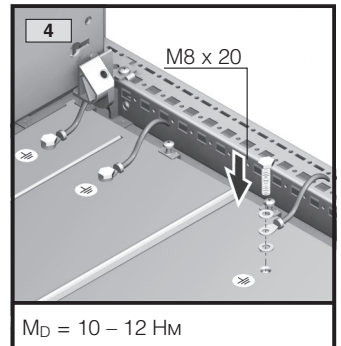
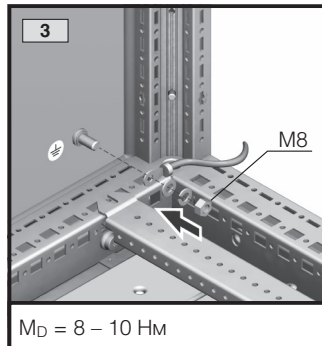
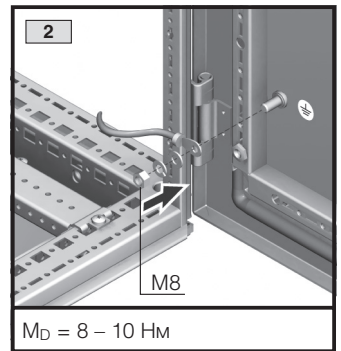
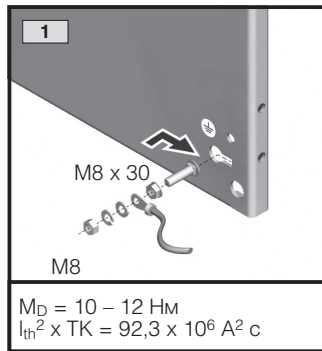
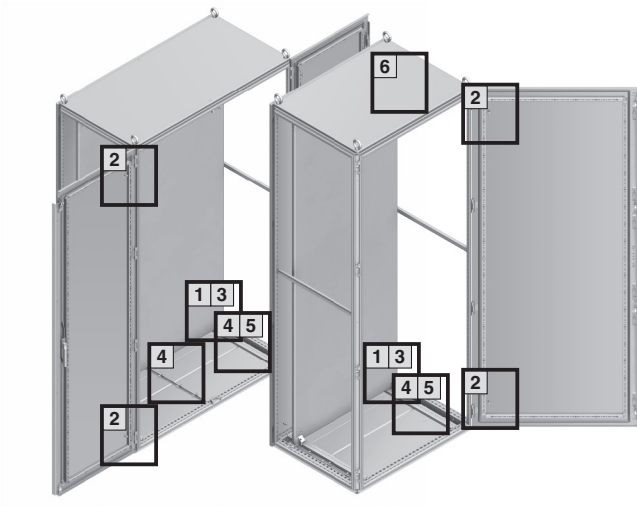
		Кол-во (шт.) Packs of UE (p.)	Арт. №/ Model No./ Référence TS
G	Соединительный уголок TS/TS/Angular baying bracket for TS/TS/Equerre de juxtaposition pour TS/TS	4	8800.430
B	Соединительная пластина для TS/TS und TS/PS/Baying bracket for TS/TS and TS/PS/Patte de juxtaposition pour TS/TS et TS/PS	4	4582.500
I	Комбинированный уголок/Combination angle/Equerre combinée	4	4540.000
J	Соединительное крепление вертикальное для TS/TS с перегородкой/Baying attachment, vertical, for TS/TS with divider panel/ Fixation de juxtaposition verticale pour TS/TS avec cloison	8	8800.470
K	Соединительное крепление вертикальное для TS/TS/Baying attachment, vertical, for TS/TS/Fixation de juxtaposition verticale pour TS/TS	6	8800.670
L	Соединитель для монтажа "задняя стенка к задней стенке"/Baying clamp, for back-to-back mounting/ Attache de juxtaposition pour armoires montées dos à dos	4	8800.170



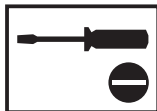
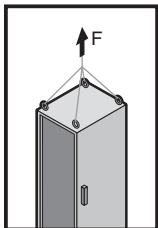
SW13

**Кат. 33,
689**

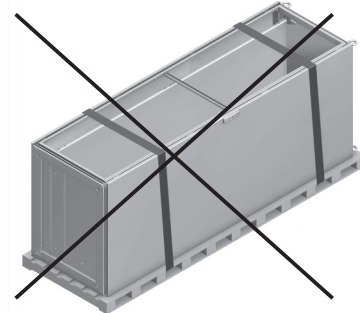
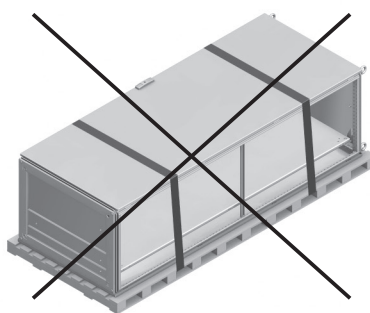
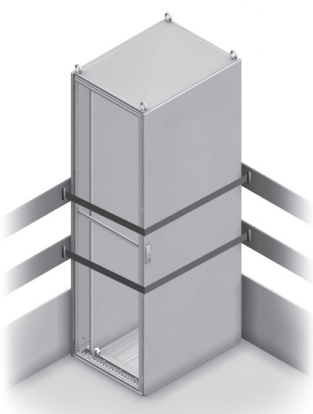
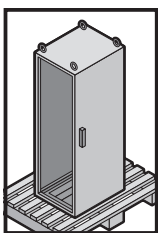
RU EN F

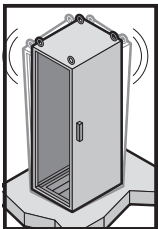
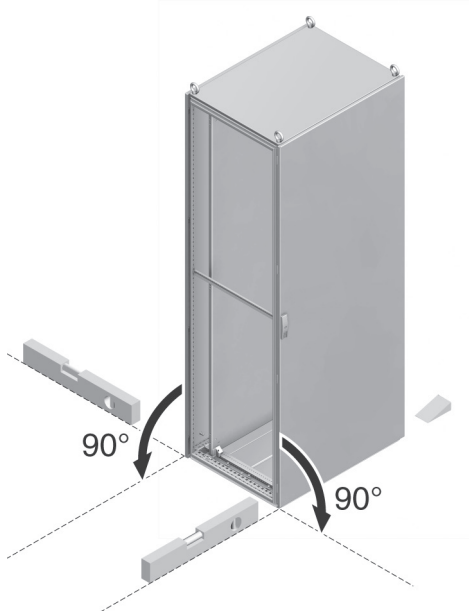
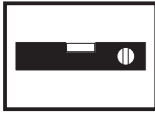
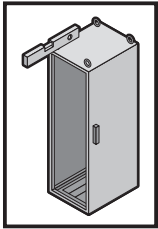


		1	2	3	4	5	6
	M8 x 30	1	-	-	-	-	-
	M8 x 20	-	-	-	4/8	1	-
	Ø 8,2	-	-	-	4/8	1	-
	M8	1	1/2	1	-	-	1
	M8	1	-	-	-	-	-
	M8	-	-	-	-	1	-
	A 8,4	1	1/2	1	4/8	1	1
	A8	1	1/2	1	-	-	1
		1	1/2	1	4/8	1	1

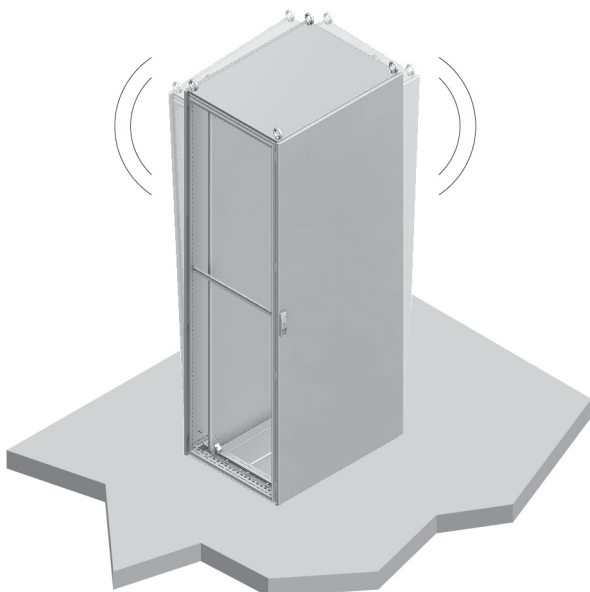
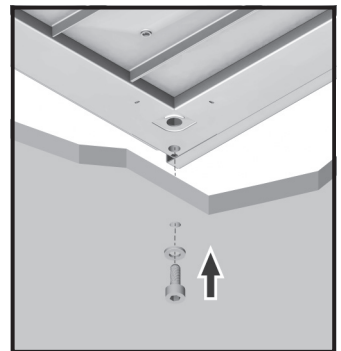
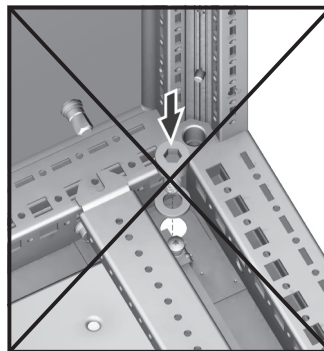


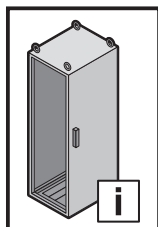
	90°	45°	60°	
F	13 600 H	4 800 H	6 400 H	Макс. 14 000 H





Динамические нагрузки
Dynamic loads
Charge dynamique

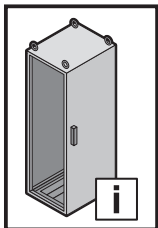




Q_s [Вт]

Технические характеристики/Technical data/Caractéristiques techniques

Best.-Nr. TS Model No. TS Référence TS	Материал: 1.4301 Material: 1.4301 Matériau : 1.4301	Вт (ΔT = 20 K)					Шкаф/ Enclosure/ Armoire			Монтажная панель/ Mounting plate/ Plaque de montage		
		W мм	H мм	D мм	F мм	G мм	Толщина Thickness Epaisseur					
8615.500	-	308	249	276	223	249	600	1200	500	499	1096	3
8815.500	-	370	302	328	275	302	800	1200	500	699	1096	3
8215.500	-	496	407	433	380	407	1200	1200	500	1099	1096	3
8645.500	-	351	283	314	253	283	600	1400	500	499	1296	3
8845.500	-	422	342	373	311	342	800	1400	500	699	1296	3
8245.500	-	564	459	490	428	459	1200	1400	500	1099	1096	3
8665.500	-	395	317	352	282	317	600	1600	500	499	1496	3
8865.500	-	473	382	417	347	382	800	1600	500	699	1496	3
8265.500	-	631	511	546	476	511	1200	1600	500	1099	1496	3
8684.500	-	393	314	346	282	314	600	1800	400	499	1696	3
8884.500	8454.600	477	382	414	350	382	800	1800	400	699	1696	3
8084.500	-	561	450	481	418	450	1000	1800	400	899	1696	3
8080.500	-	561	450	481	418	450	1000	1800	400	899	1696	3
8284.500	8456.600	644	517	549	486	517	1200	1800	400	1099	1696	3
8485.510	-	352	280	320	241	280	400	1800	500	-	-	-
8685.500	8457.600	438	351	391	312	351	600	1800	500	499	1696	3
8885.500	-	525	422	462	382	422	800	1800	500	699	1696	3
8880.500	8455.600	525	422	462	382	422	800	1800	500	699	1696	3
8285.500	8453.600	698	564	603	524	564	1200	1800	500	1099	1696	3
8486.510	-	393	314	362	267	314	400	1800	600	-	-	-
8686.500	-	483	388	436	341	388	600	1800	600	499	1696	3
8886.500	-	573	462	510	414	462	800	1800	600	699	1696	3
8881.500	-	573	462	510	414	462	800	1800	600	699	1696	3
8286.500	-	752	610	657	562	610	1200	1800	600	1099	1696	3
8604.500	-	433	345	380	310	345	600	2000	400	499	1896	3
8804.500	-	524	419	454	384	419	800	2000	400	699	1896	3
8004.500	-	616	493	528	458	493	1000	2000	400	899	1896	3
8204.500	-	708	567	602	532	567	1200	2000	400	1099	1896	3
8405.510	-	387	308	352	264	308	400	2000	500	-	-	-
8605.500	-	482	385	429	341	385	600	2000	500	499	1896	3
8805.500	-	576	462	506	418	462	800	2000	500	699	1896	3
8005.500	-	671	539	583	495	539	1000	2000	500	899	1896	3
8205.500	-	766	616	660	572	616	1200	2000	500	1099	1896	3
8406.510	-	433	345	398	292	345	400	2000	600	-	-	-
8606.500	8452.600	531	425	478	372	425	600	2000	600	499	1896	3
8806.500	8450.600	628	505	558	452	505	800	2000	600	699	1896	3
8006.500	-	726	585	638	532	585	1000	2000	600	899	1896	3
8206.500	8451.600	824	665	718	612	665	1200	2000	600	1099	1896	3
8608.500	-	628	505	576	435	505	600	2000	800	499	1896	3
8808.500	-	732	591	662	521	591	800	2000	800	699	1896	3
8208.500	-	940	764	834	693	764	1200	2000	800	1099	1896	3
8626.500	-	578	462	520	404	462	600	2200	600	499	2096	3
8826.500	-	684	548	606	490	548	800	2200	600	699	2096	3
8226.500	-	895	721	779	663	721	1200	2200	600	1099	2096	3



Указания по обслуживанию/Notes on maintenance/ Remarques relatives à l'entretien

RU

Для линейных шкафов TS 8 рекомендуется план обслуживания.

Интервал обслуживания

Обслуживание должно проводиться регулярно в зависимости от условий применения и окружающей среды, минимум один раз в год и соответствующим образом документироваться.

Вид и объем проводимых работ:

- Проверяется подвижность шарниров дверей и производится их смазка подходящим смазочным материалом, не содержащим воды.
- Проверяется подвижность элементов замка. Все подвижные элементы замка смазываются подходящим смазочным материалом, не содержащим воды.
- Уплотнения в случае повреждений в местах контакта необходимо полностью заменить. При повреждении уплотнения вне мест контакта, как правило, еще достигается необходимое уплотняющее воздействие.
- Для того, чтобы избежать повреждений вследствие температурного "примерзания", можно использовать обычные средства, например, тальк, вазелин или смазка. Все компоненты и поверхности обследуются на предмет внешних повреждений.
- Шкафы из листовой стали дополнительно обследуются на предмет коррозии. Возникающие повреждения устраняются следующим образом:
 - Небольшие повреждения, затрагивающие лишь часть поверхности (например, царапины): Поверхность на поврежденном участке следует легко отполировать и удалить все следы коррозии и загрязнения. В зависимости от повреждений нанести краску Rittal с помощью красящего карандаша, кисти или баллончика с краской (альтернатива: 2-компонентная акриловая краска PUR)
 - Значительные повреждения: Равномерно зачистить поверхность и протереть бензином; затем перекрасить поверхность краской Rittal (альтернатива: 2-компонентная акриловая краска PUR).
- У шкафов из нержавеющей стали повреждения поверхности, например, царапины, ликвидируются полировкой поверхности.

EN

The maintenance plan is recommended for all TS 8 baying enclosures.

Maintenance interval

Maintenance must be performed at regular intervals depending on use and ambient conditions, but in any case at least once annually. All maintenance work must be documented accordingly.

Nature and extent of the work to be performed:

- The hinges of the doors are to be checked for ease of movement and sprayed with a suitable, water-free lubricant.
- The lock is to be checked for ease of movement. All moving closure parts are to be sprayed with a suitable, water-free lubricant.
- Seals must be replaced as a whole if damaged in the area of the contact edges. If the seal is damaged away from the contact edges, the sealing effect will still be sufficient as a rule.
- Common agents such as talcum, vaseline or wax can be used to prevent damage due to seals freezing in cold conditions. All components and surfaces are to be examined for external damage.
- Steel enclosures must also be examined for traces of corrosion. Any damage is to be repaired as follows:
 - Damage affecting small areas and only part of the surface (e.g. scratches): Lightly sand off the surface around the damaged area and remove all traces of corrosion and contamination. Depending on the extent of the damage, apply Rittal touch-up paint either with a pen, a brush or from a spray can (alternatively: two-component PUR acrylic paint)
 - Damage affecting large areas: Rub the surface off uniformly and clean with white spirit; then paint over the entire surface with Rittal touch-up paint (two-component PUR acrylic paint).
- Surface damage to stainless steel enclosures, e.g. scratches, can be rectified by polishing.

F

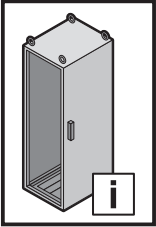
Le calendrier d'entretien est conseillé pour toutes les armoires juxtaposables TS 8.

Périodicité d'entretien

L'entretien doit être réalisé périodiquement en fonction des conditions d'utilisation et ambiantes, au moins une fois par an, et il doit être consigné en conséquence.

Type et nature des travaux à effectuer :

- Vérifier le bon fonctionnement des charnières des portes et les vaporiser à l'aide d'un lubrifiant sans eau adapté.
- Vérifier le bon fonctionnement de la serrure. Vaporiser un lubrifiant sans eau adapté sur toutes les parties mobiles du système de fermeture.
- En cas de détérioration, remplacer complètement les joints situés dans la zone des arêtes d'étanchéité. L'étanchéité est en règle générale encore suffisante en cas de détérioration du joint situé hors des arêtes d'étanchéité.
- Pour prévenir une éventuelle détérioration des joints par le gel, ceux-ci peuvent être enduits de produits courants comme le talc, la vaseline ou la cire. Vérifier la présence de détériorations externes sur tous les composants et sur toutes les surfaces.
- Vérifier de plus la présence de traces de corrosion sur les armoires électriques. Les éventuelles détériorations sont réparées comme suit :
 - Détériorations de petite taille qui ne concernent qu'une partie de la surface (par exemple rayures) : Poncer légèrement la surface endommagée et supprimer toutes les traces de corrosion et salissures. Selon l'importance de la détérioration, appliquer la laque de réparation Rittal à l'aide d'un crayon de retouche, d'un pinceau ou d'un aérosol (vous pouvez également utiliser la laque acrylique 2K-PUR).
 - Détériorations de grande taille : Poncer uniformément la surface et la nettoyer avec du white spirit, puis appliquer la laque de réparation Rittal sur toute la surface (vous pouvez également utiliser la laque acrylique 2K-PUR).
- Sur les armoires en acier inoxydable, les détériorations superficielles comme les rayures sont éliminées à l'aide d'un produit pour polir les surfaces.

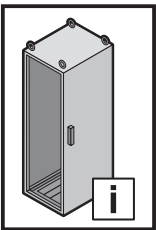


Гарантия/Warranty/Garantie

Действуют условия продажи и доставки, утвержденные соответствующими сбытовыми и дочерними предприятиями Rittal.

The terms of sale and delivery of the individual Rittal sales agencies and subsidiaries apply.

Les conditions stipulées dans les conditions de vente et de livraison des représentations et des filiales correspondantes de Rittal sont contractuelles.



Адреса служб сервиса/Customer service addresses/ Adresses des services après-vente

Наши 5 стратегических сервис-хабов в Германии, США, Бразилии, Китае и Индии являются центральными узлами сервиса для соответствующих регионов. Такая всемирная сеть обеспечивает быстрое и эффективное предоставление сервиса.

Our 5 strategic service hubs in Germany, the USA, Brazil, China and India serve as central nodes for the respective region. This worldwide network permits rapid and efficient processing of all service requests.

Nos 5 plate-formes après-vente stratégiques en Allemagne, aux USA, au Brésil, en Chine et en Inde constituent les bases de référence pour les autres pays. Ce réseau mondial permet un service après-vente rapide et efficace.

Штаб-квартира Германия Headquarters Germany Siège en Allemagne

RITTAL GmbH & Co. KG
Auf dem Stützelberg
D-35745 Herborn
Phone +49(0)2772 505-1855
Fax +49(0)2772 505-1850
E-mail: service@rittal.de

Сервис-хаб США Service HUB USA Plateforme de service aux Etats-Unis

RITTAL Corporation
801 State Route 55 Dock 25
Urbana, OH 43078
Phone +1 800 477 4000, option 3
E-mail: service@rittal.us
www.rittal-corp.com

Сервис-хаб Бразилия Service HUB Brazil Plateforme de service en Brésil

RITTAL Sistemas Eletromecânicos Ltda.
Av. Cândido Portinari, 1174
Vila Jaguara
05114-001 São Paulo - SP
Phone +55 (11) 3622 2361
Fax +55 (11) 3622 2399
E-mail: service@rittal.com.br

Сервис-хаб Китай Service HUB China Plateforme de service en Chine

RITTAL Electro-Mechanical Technology Co.
Ltd.
No. 1658, Minyi Road
Songjiang District
Shanghai, 201612
Phone +86 21 5115 7799-213
Fax +86 21 5115 7788
E-mail: service@rittal.cn

Сервис-хаб Индия Service HUB India Plateforme de service en Inde

RITTAL India Pvt. Ltd.
Nos. 23 & 24, KIADB
Industrial Area Veerapura
Doddaballapur-561 203
Bengaluru District
Phone +91 (80) 22890792
Fax +91 (80) 7623 343
E-mail: service@rittal-india.com

Rittal – The System.

Faster – better – worldwide.

- Корпуса
- Электрораспределение
- Контроль микроклимата
- IT-инфраструктура
- ПО и сервис

ООО "Риттал"
Россия · 125252 · г. Москва, ул. Авиаконструктора Микояна, д. 12 (4-й этаж)
Тел.: +7 (495) 775 02 30 · Факс: +7 (495) 775 02 39
E-mail: info@rittal.ru · www.rittal.ru

ENCLOSURES

POWER DISTRIBUTION

CLIMATE CONTROL

IT INFRASTRUCTURE

SOFTWARE & SERVICES

FRIEDHELM LOH GROUP

