

# Rittal – The System.

Faster – better – everywhere.



## TS IT

55XX.110  
55XX.120  
55XX.131  
55XX.141  
55XX.151  
55XX.161  
55XX.170  
55XX.181  
55XX.790

**Руководство по монтажу и эксплуатации**  
**Assembly and operating instructions**  
**Notice de montage et d'emploi**

ENCLOSURES

POWER DISTRIBUTION

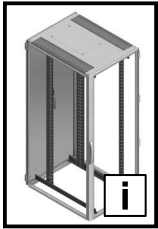
CLIMATE CONTROL

IT INFRASTRUCTURE

SOFTWARE & SERVICES

FRIEDHELM LOH GROUP





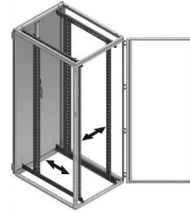
3-5



6



6



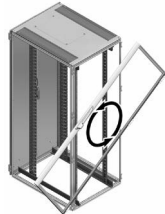
7-10



11-12



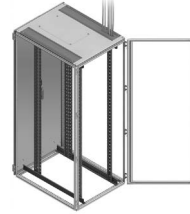
13



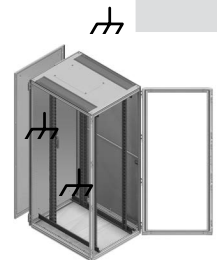
14



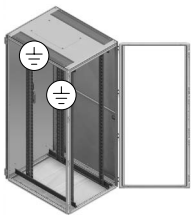
15



15



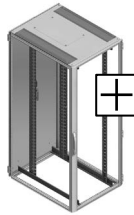
16



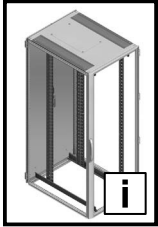
17



18



19-27



RU

## Общие положения

Мы оставляем за собой право на изменения в данном документе без предварительного уведомления. Информация в данном документе предоставляется без гарантии ее правильности. В частности, информация не содержит гарантированных свойств продукта.

## Целевая группа

Данный документ предназначен для лиц, знакомых с процедурой установки IT-стоек и продуктов для стоек. Установка должна производиться силами только обученных сотрудников. Компания Rittal требует, что у Вас есть необходимая квалификация про проведении установки и Вы ознакомлены с рисками, возникающими при работе со стойками или продуктами для стоек.

## Меры безопасности



**Опасность!**  
**Непосредственная опасность для здоровья и жизни.**

### Распаковка и переноска

- Внимание, стойка TS IT имеет тяжелую верхнюю часть и может опрокинуться. При переноске и распаковке стойки необходимо минимум 2 человека.
- Несоблюдение данного предписания может привести к тяжелым ранениям и/или повреждениям имущества.

### Рабочая среда

- Внимание, стойка TS IT предназначена только для использования по прямому назначению внутри помещений.
- Обратите внимание на указания производителя по монтируемым компонентам. Особое внимание следует обратить на такие параметры окружающей среды, как температура, влажность и на требования к окружающему воздуху.
- Внимание, при установке с открытыми или частично открытыми электрическими компонентами и наличии легковоспламеняющейся поверхности в месте установки, стойка TS IT должна иметь закрытое панелями основание.

### Перестановка 19" плоскостей

- Внимание, опасность падения приборов. При перестановке профильных шин/монтажных рам/поворотной рамы на них не должно быть закреплено приборов.
- В противном случае это может привести к тяжелым ранениям и/или повреждениям приборов.

### Стабилизация стойки

В зависимости от места установки и/или конфигурации стойки рекомендуются или необходимы меры по ее стабилизации.



### Комплектующие:

Защита от опрокидывания/крепление к полу, см. Каталог.

### Заземление

- Каждая стойка TS IT перед вводом в эксплуатацию должна быть правильно заземлена в месте установки.
- Для этого рекомендуется использовать прилагаемую в комплекте поставки центральную точку заземления.
- Заземление должно производиться только силами обученного персонала с соответствующим допуском.

### Комплектация стойки

- Установка приборов должна соответствовать требованиям по установке электрических устройств и устройств для обработки данных.
- Установка должна производиться только силами обученного персонала с соответствующим допуском.
- Перед комплектацией стойки TS IT, следует определить расположение всех компонентов. Такие особенности компонентов, как вес, удобство доступа и требования к питанию, температуре и циркуляции воздуха, определяют последовательность и место установки компонентов внутри стойки. Наиболее тяжелые компоненты следует располагать всегда в нижней части стойки TS IT. При этом повышается устойчивость стойки.
- Для монтажа элементов или компонентов, которые весят более 22,5 кг, требуется участие минимум двух человек.
- Следует всегда обращать внимание на надлежащее крепление и надежное размещение компонентов и элементов стойки.
- Перед вводом в эксплуатацию, будь то установка в ряду стоек или отдельная установка, необходимо установить подходящие боковые стенки.

### Предупреждение для выдвижных компонентов и приборных полок.

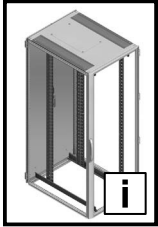
- Во избежание ранений или повреждений, стойку TS IT необходимо соответствующим образом закрепить, прежде чем выдвигать из стойки компоненты или приборную полку.
- Всегда следует выдвигать только один компонент/одну приборную полку. Стойка может потерять устойчивость, если одновременно выдвинуть несколько компонентов.

### Контактные адреса

#### Международный сервис Rittal

Help Desk Германия:

Тел. 49 (0) 2772 505-1855



EN

## General

This document is subject to change without prior notification. No guarantees are given for the accuracy of the information contained herein. The information is in particular not to be understood to imply warranted qualities in any product.

## Target group

This document is aimed at persons entrusted with the installation of IT racks and rack products. Installation work must only be performed by trained persons. Rittal assumes that you possess the necessary qualifications to perform installation work and that you are aware of the hazards which may arise when working with racks and rack products.

## Safety notes



**Danger!**  
**Immediate danger to life and limb.**

### Unpacking and moving

- Attention: The TS IT rack is top-heavy and can tilt over. At least two persons are required when moving or unpacking the rack.
- Failure to observe this rule may lead to serious injuries and/or material damage.

### Operating environment

- Attention: The TS IT rack is designed exclusively for use as intended in indoor environments.
- Also observe the information provided by the manufacturer(s) of the components to be installed. Particular attention must be paid to the permissible environmental parameters, such as temperature and humidity, and to the demands placed on the ambient air.
- Attention: In case of installations with exposed or partially exposed electrical components located near an inflammable surface, the TS IT rack must also be sealed in the base with gland plates.

### 482.6 mm (19') level adjustments

- Attention: Hazards due to falling devices and equipment. If the mounting angles/mounting frames/swing frames are to be adjusted, no devices or equipment must be installed on them.
- Failure to observe this rule may lead to serious injuries and/or damage to the devices or equipment.

### Rack stabilisation

Stabilisation measures are recommended or even imperative, depending on the place of installation and/or the rack configuration.



### Accessories:

Stabilisers/floor brackets, see Catalogue.

### Earthing

- Each TS IT rack must be properly connected to the earthing system at the place of installation before commissioning.
- To this end, it is recommended that the central earthing point included in the scope of supply is used.
- Earth connections must only be made by trained expert personnel holding corresponding certificates of qualification.

### Rack configuration

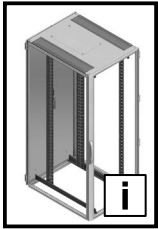
- The installation of devices and equipment must comply with the applicable regulations pertaining to the installation of electrical and data processing devices and equipment.
- Installation work must only be performed by trained expert personnel holding corresponding certificates of qualification.
- Determine the positions of the individual components before starting the actual configuration of the TS IT rack. Factors such as weight, accessibility, power supply requirements, temperature and air circulation influence the order of installation and the positioning of the individual components in the rack. The heaviest components should always be installed in the bottom of the TS IT rack, as that increases the stability of the rack.
- At least two persons are required to install or remove equipment or components which weigh more than 22.5 kg.
- Always ensure proper fixing and safe placement of all components and rack elements.
- Whether installed as a stand-alone configuration or in a rack suite, TS IT racks must always be closed with appropriate side panels prior to commissioning.

### Caution in case of withdrawable components and component shelves

- To avoid injuries or material damage, the TS IT rack must be stabilised appropriately before pulling out any withdrawable components or component shelves.
- Always pull only one component or component shelf out at a time. The rack may become unstable if several components are pulled out at once.

### Contact address

**Rittal Service International:**  
Help Desk Germany:  
Tel. +49 (0) 2772 505-1855



F

### Généralités

Sous réserve de modifications de ce document sans préavis. Les informations contenues dans ce document sont mises à disposition sans garantie de leur exactitude. Ces informations ne contiennent surtout pas de caractéristiques garanties.

### Public ciblé

Ce document s'adresse à des personnes qui sont familiarisées avec l'installation des baies IT et des accessoires pour les baies. L'installation doit être effectuée uniquement par des personnels formés. Rittal part du principe qu'ils possèdent la qualification nécessaire pour effectuer l'installation et qu'ils sont conscients des risques possibles lors de la manipulation des baies et des accessoires pour les baies.

### Consignes de sécurité



**Danger !**  
**Risque de blessure grave,**  
**voire mortelle.**

### Déballage et transport

- Attention, la baie TS IT est lourde à l'avant et peut basculer. Deux personnes, au minimum, sont nécessaires pour le transport et le déballage de la baie.
- Le non-respect de cette consigne peut entraîner des blessures conséquentes et/ou des dommages matériels.

### Milieu ambiant

- Attention, la baie TS IT est exclusivement destinée à une mise en œuvre appropriée en intérieur.
- Veuillez également respecter les indications du fabricant pour les composants à intégrer. Il faut, en particulier, tenir compte des paramètres ambiants comme la température, l'humidité de l'air et les exigences vis à vis de l'air ambiant.
- Attention, dans le cas de l'installation d'équipements électriques ouverts ou partiellement ouverts sur un site où certaines surfaces sont facilement inflammables, alors la baie TS IT doit être équipée de plaques passe-câbles étanches.

### Réglage 19"

- Attention : risques dus aux chutes des équipements. Aucun équipement ne doit être installé sur les montants 19", cadres de montage 19" ou cadres pivotants lors du réglage de ceux-ci.
- Le non-respect peut entraîner des blessures graves et/ou des dommages sur les appareils.

### Stabilisation des baies

Des mesures de stabilisation sont conseillées ou nécessaires en fonction du lieu d'implantation et/ou de la configuration de la baie.



### Accessoires :

Stabilisateurs/fixation au sol,  
voir le catalogue général.

### Mise à la terre

- Chaque baie TS IT doit, sur le lieu d'implantation, être reliée à la terre selon les règles de l'art avant sa mise en service.
- Nous vous conseillons, pour cela, l'utilisation de la borne centralisée de mise à la terre incluse dans les limites de fourniture.
- La mise à la terre doit être effectuée uniquement par du personnel formé et qualifié qui possède l'habilitation requise.

### Équipement des baies

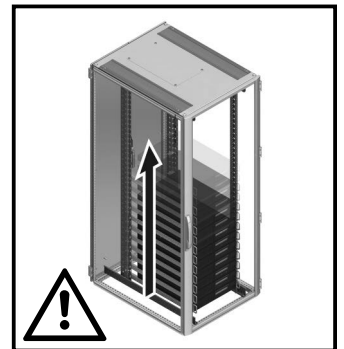
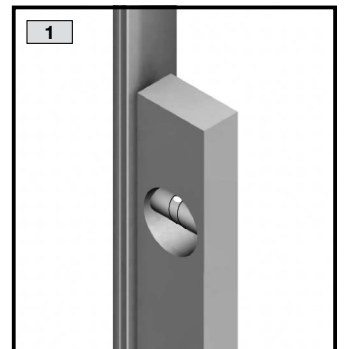
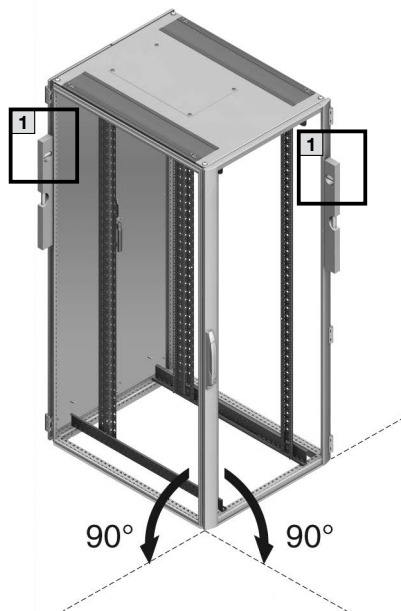
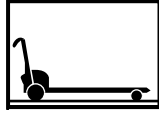
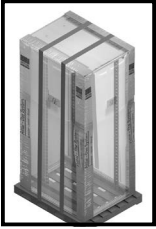
- L'installation des appareils doit correspondre aux différentes règles pour l'installation d'appareils électriques et d'appareils de traitement des données.
- L'installation doit être effectuée uniquement par du personnel formé et qualifié qui possède l'habilitation requise.
- L'implantation de tous les composants devrait être définie avant d'équiper la baie TS IT. Les facteurs des différents composants comme la masse, l'accessibilité ainsi que les besoins d'alimentation électrique, de température et de circulation d'air ont une influence sur l'ordre et le lieu d'implantation des composants dans la baie. Placer toujours les composants les plus lourds dans le bas de la baie TS IT. Cela augmente la stabilité.
- Le montage et le démontage des équipements ou des composants d'une masse supérieure à 22,5 kg nécessitent au moins deux personnes.
- Il faut toujours veiller à une fixation conforme ou à une implantation fiable de tous les composants et équipements de la baie.
- Quelles soient installées seules ou en rangées, les baies TS IT doivent toujours être obturées par des panneaux latéraux appropriés avant leur mise en service.

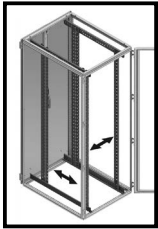
### Prudence avec les composants et les tablettes d'appareillage extensibles

- Pour éviter les blessures ou les dommages matériels, il faut stabiliser convenablement la baie TS IT avant de sortir un composant ou une tablette d'appareillage de la baie.
- Sortir toujours un seul composant ou une seule tablette d'appareillage. La baie peut devenir instable lors de la sortie simultanée de plusieurs composants.

### Contact

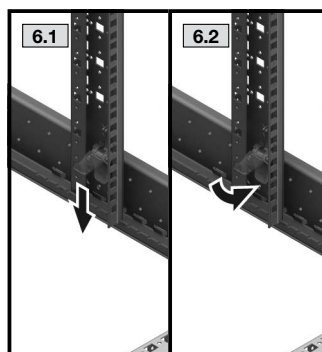
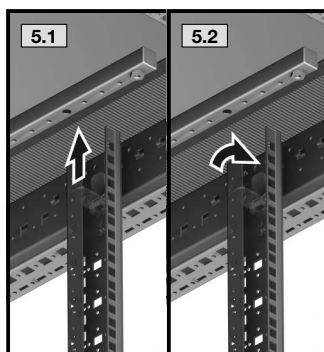
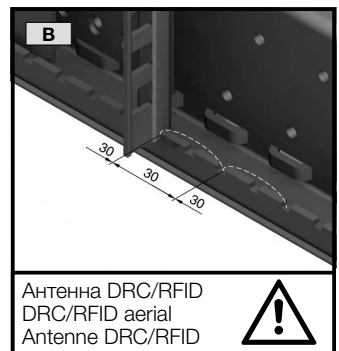
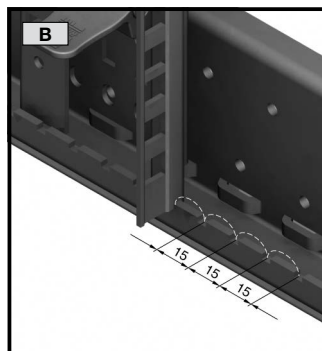
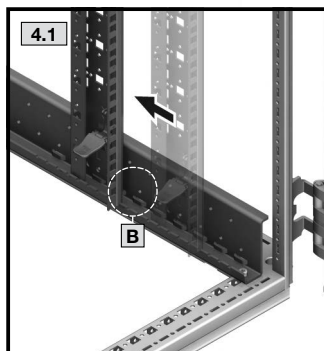
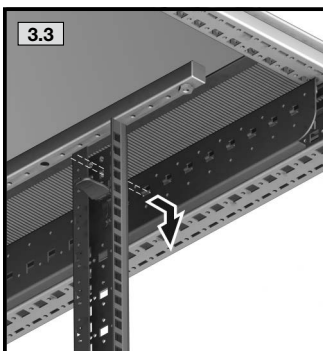
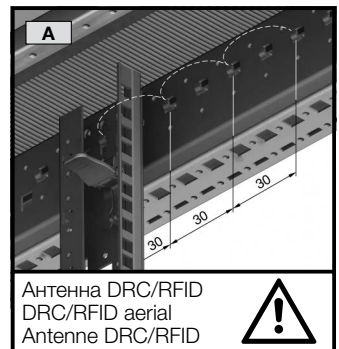
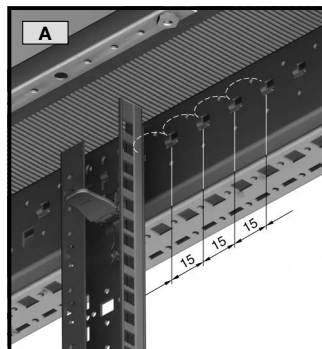
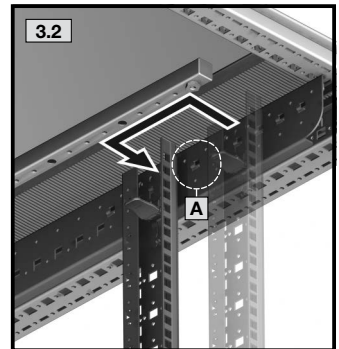
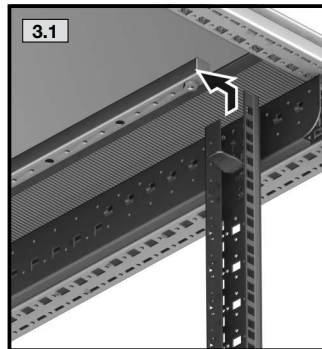
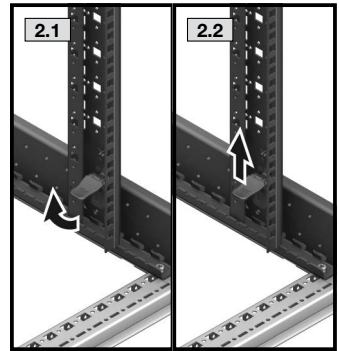
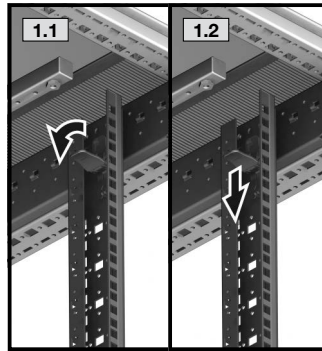
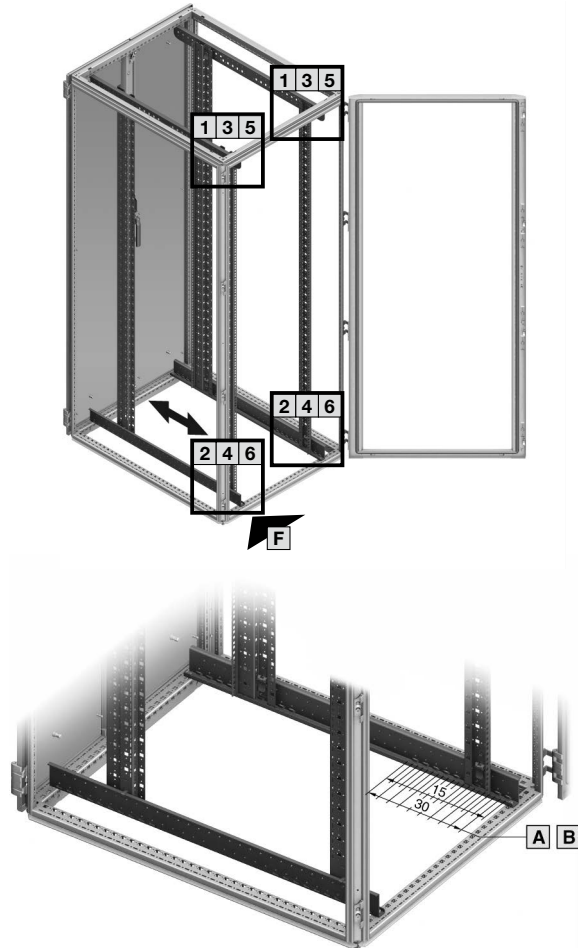
**Rittal Service International :**  
Help Desk Allemagne :  
Tél. +49 (0) 2772 505-1855

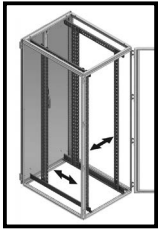




**F** Спереди/Front/Avant  
**R** Сзади/Rear/Arrière

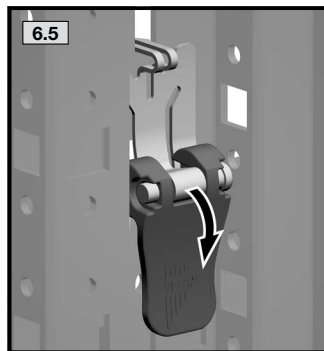
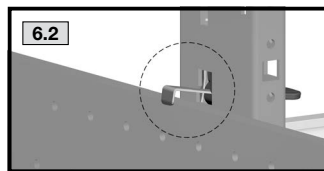
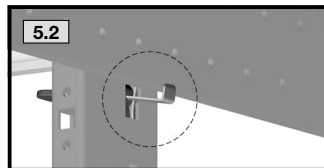
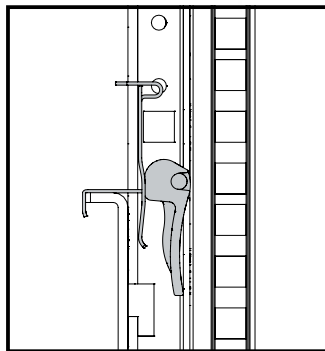
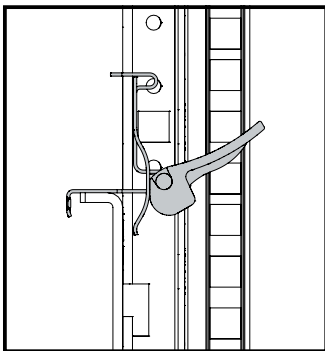
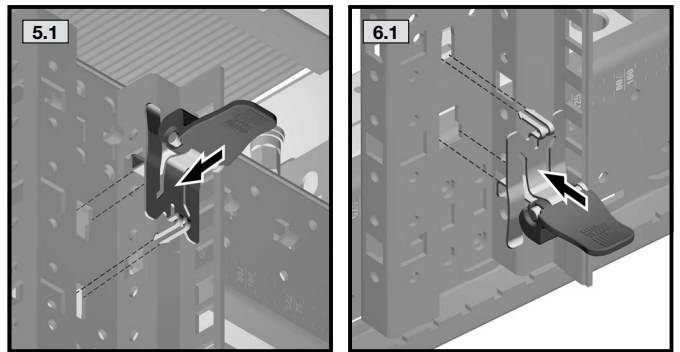
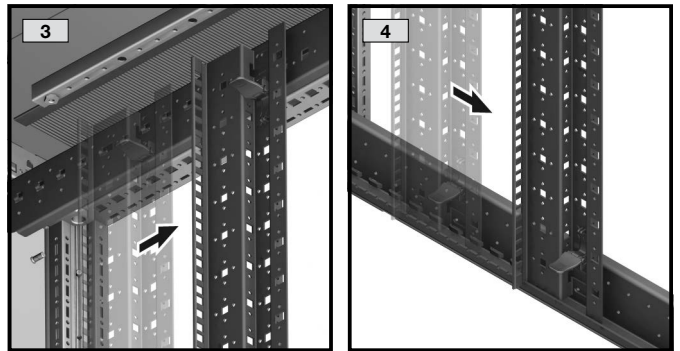
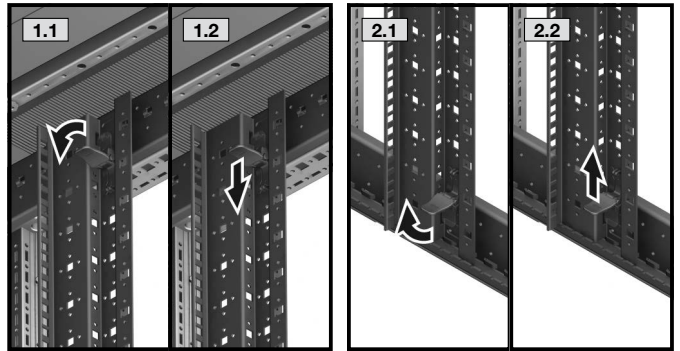
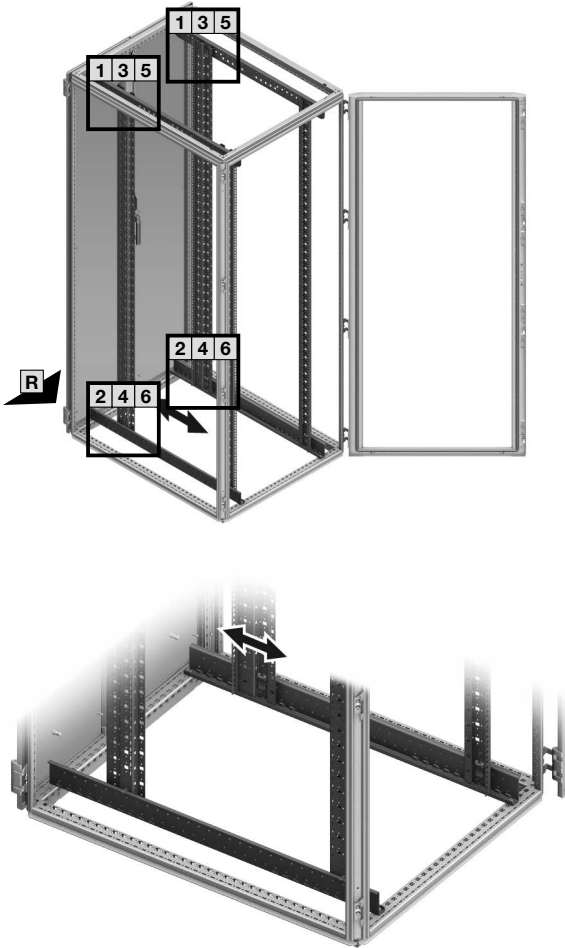
**F**



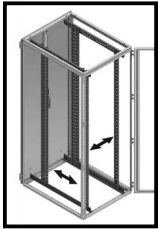


**F** Спереди/Front/Avant  
**R** Сзади/Rear/Arrière

**R**



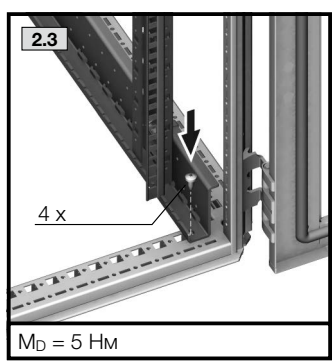
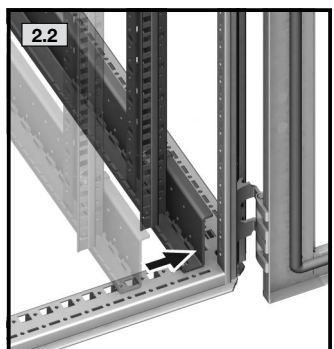
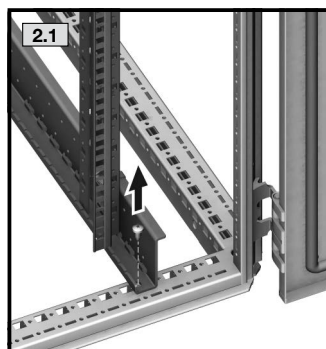
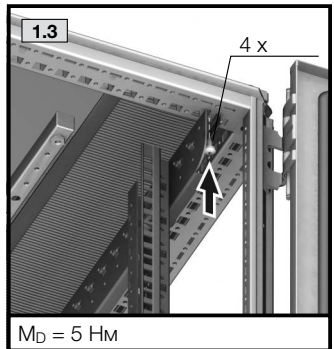
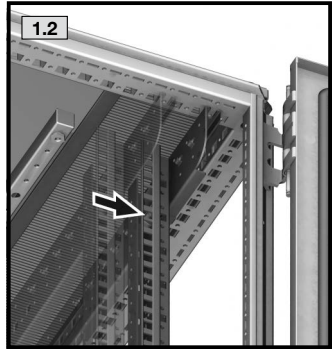
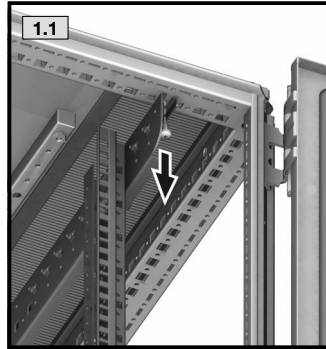
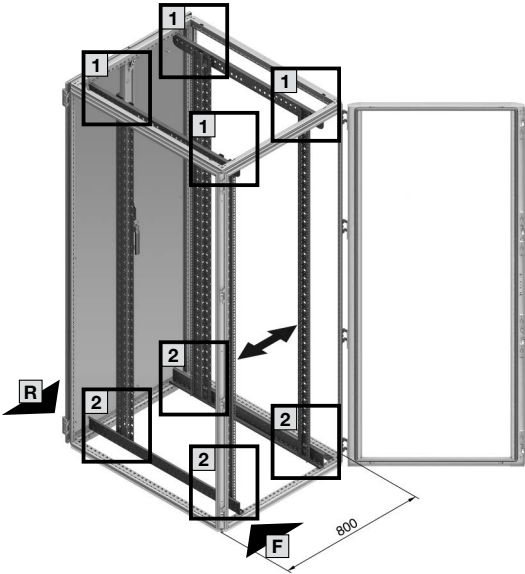




**TX25**

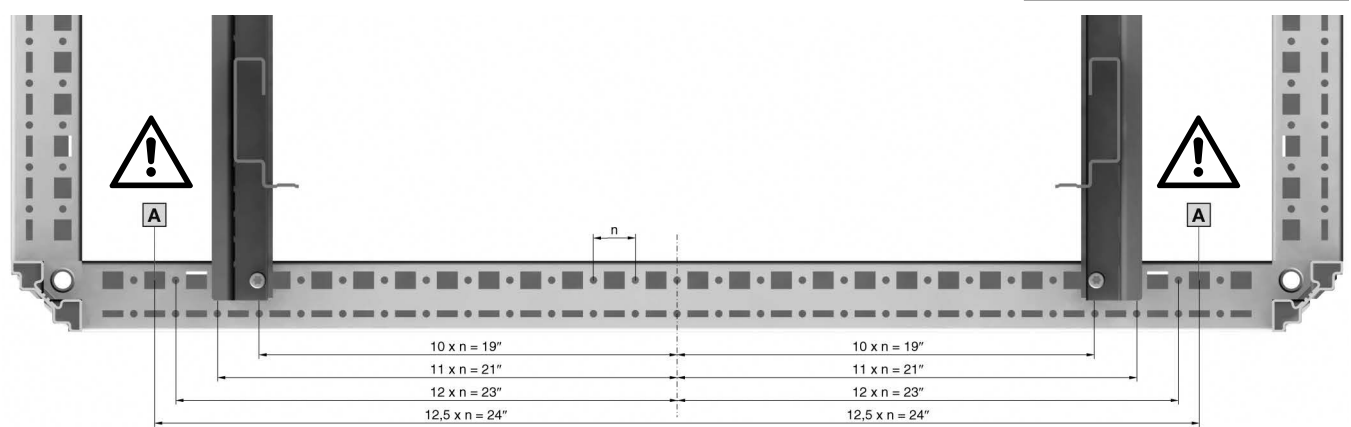


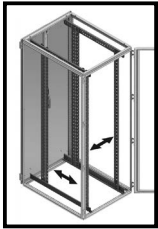
**F** Спереди/Front/Avant  
**R** Сзади/Rear/Arrière



**A** Дополнительно необходимо/Also required/Accessoires indispensables :

Наименование Description Désignation	Кол-во Quantity Nombre	Арт. № Model No. Référence
Закладная гайка M6 Caprive nut M6 Ecroû cage M6	4	8800.340
Винты M6 Screws M6 Vis M6	4	2504.500

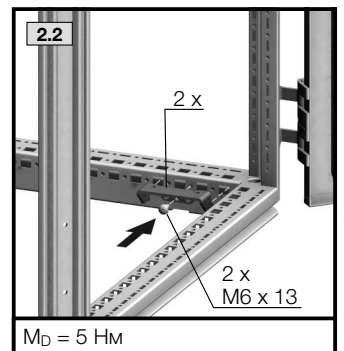
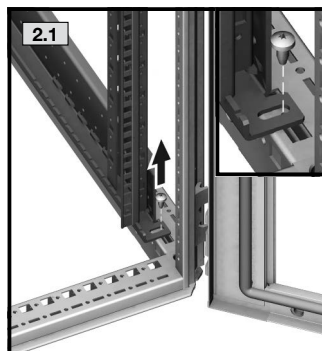
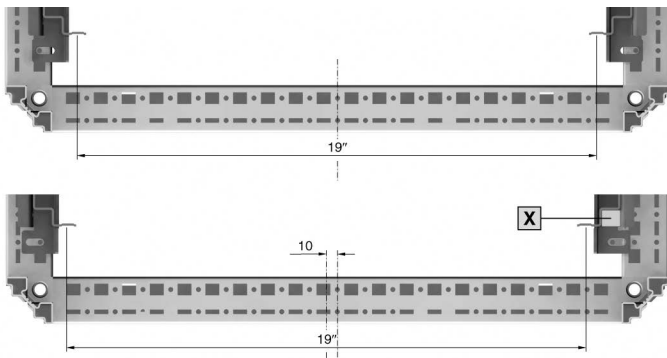
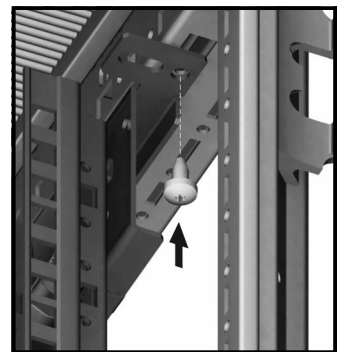
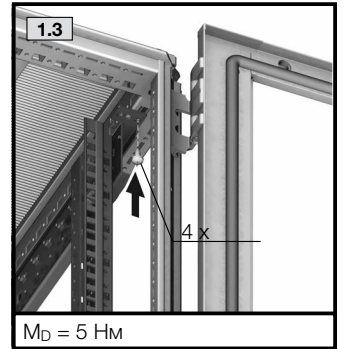
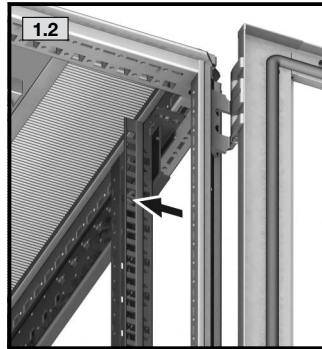
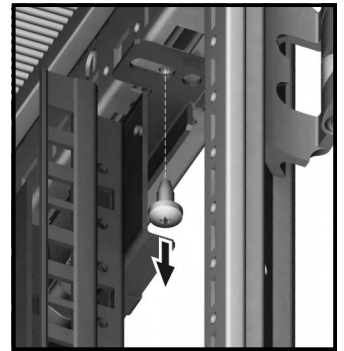
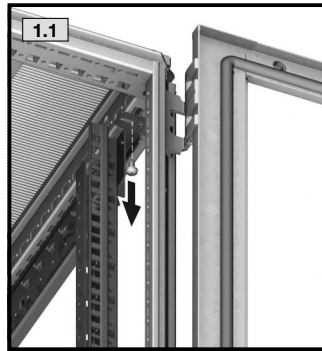
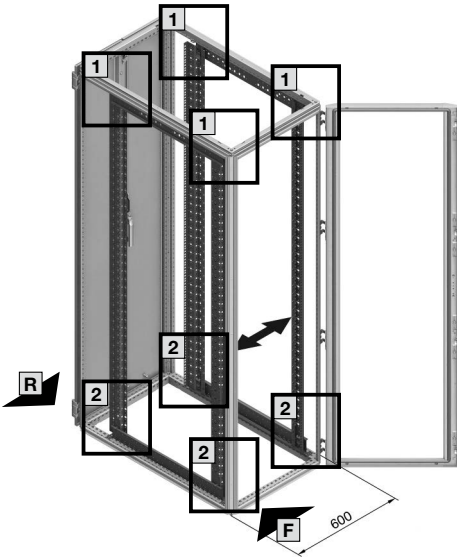




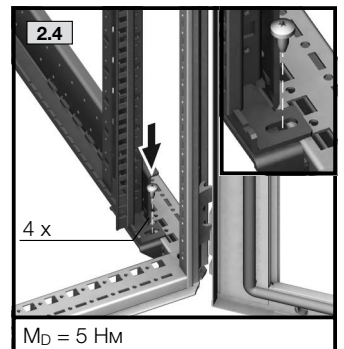
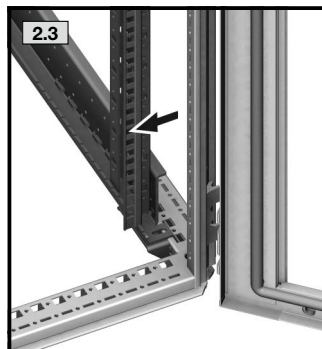
**TX25**



**F** Спереди/Front/Avant  
**R** Сзади/Rear/Arrière



M<sub>D</sub> = 5 Hm



M<sub>D</sub> = 5 Hm

	<b>RU</b>	<b>EN</b>	<b>F</b>
<b>X</b>	Антенна DRC/RFID Для установки антенны DRC/RFID необходимо подготовить 19" профили (см. перестановка 19" плоскостей, страница 7 – 10).	DRC/RFID aerial For the installation of the RFID aerial, the 482.6 mm (19") mounting angles must be adapted (see 482.6 mm (19") level adjustment, page 7 – 10).	Antenne DRC/RFID Pour l'installation de l'antenne RFID, les montants 19" doivent être adaptés (voir réglage des montants 19", pages 7 – 10).



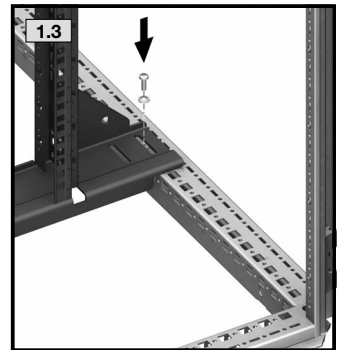
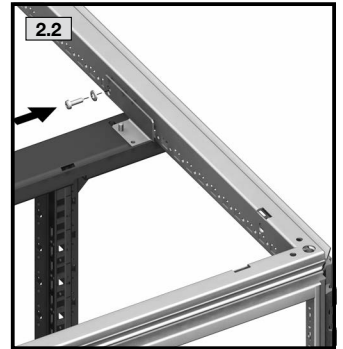
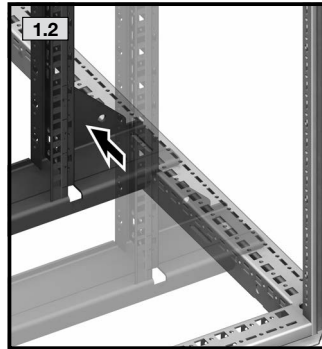
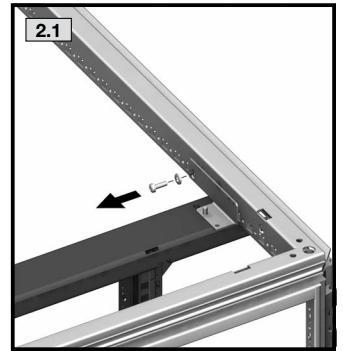
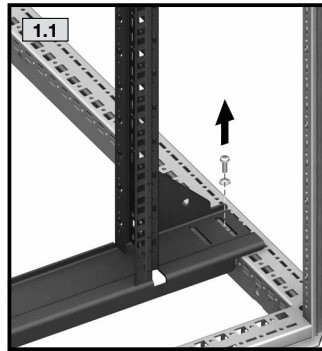
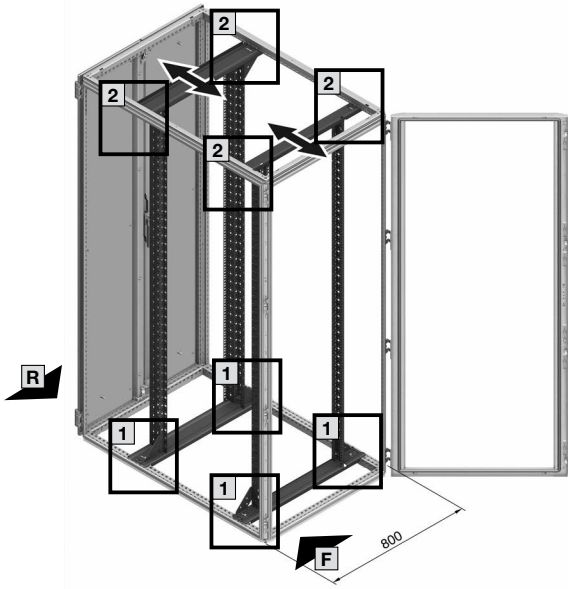
# TX25



Спереди/Front/Avant



Сзади/Rear/Arrière

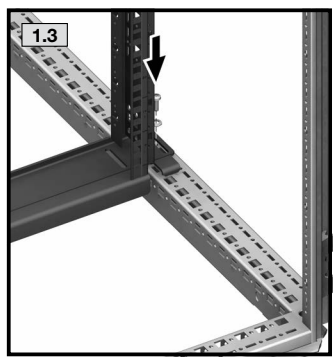
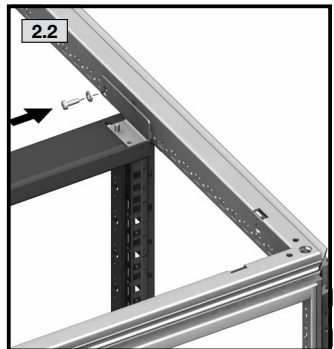
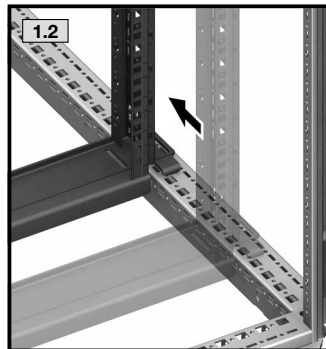
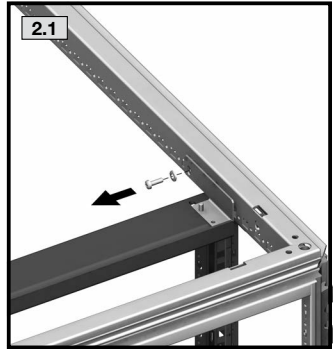
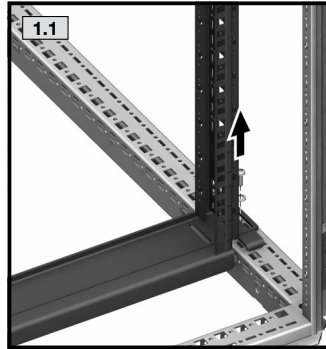
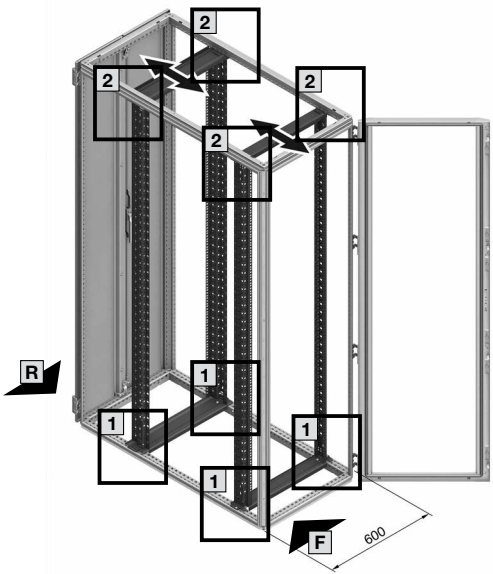




# TX25

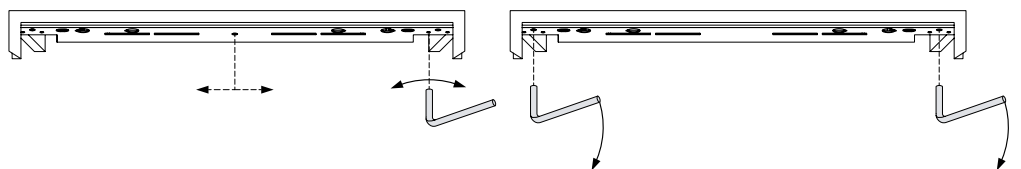
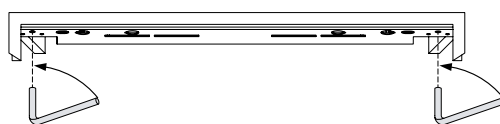
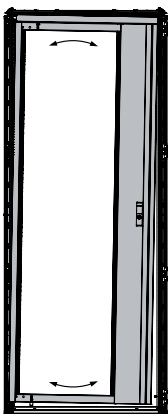
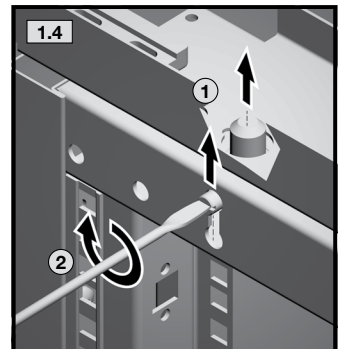
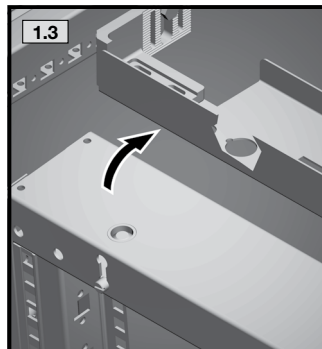
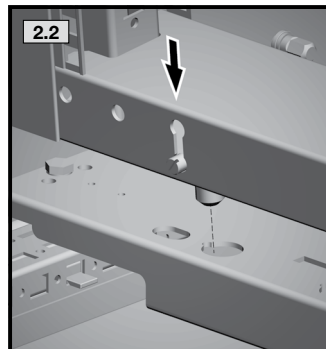
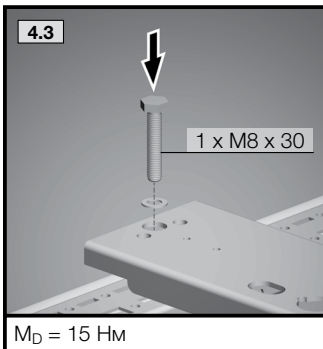
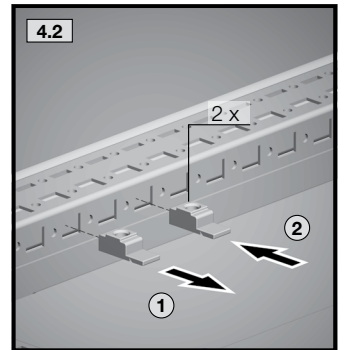
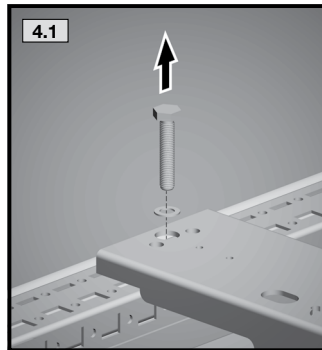
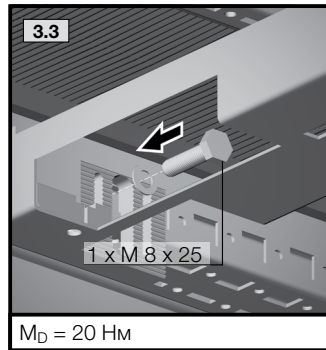
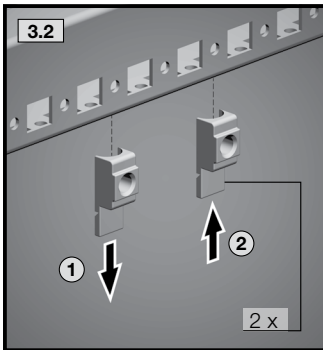
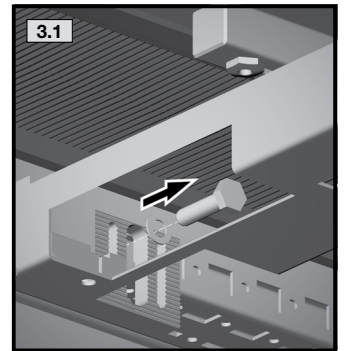
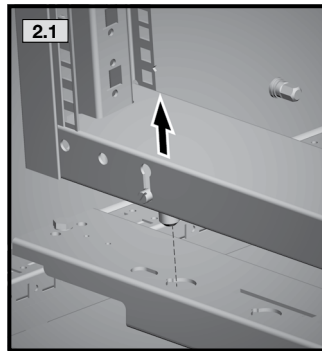
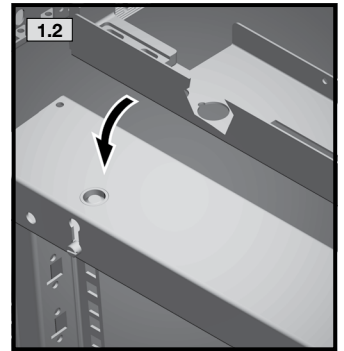
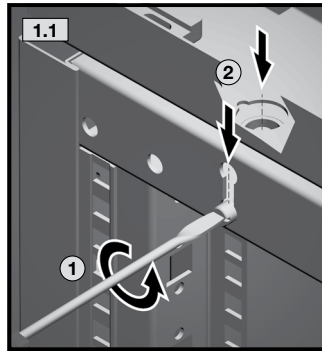
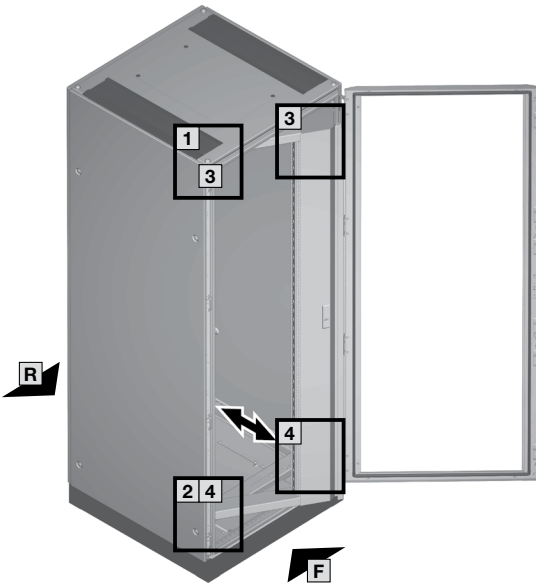


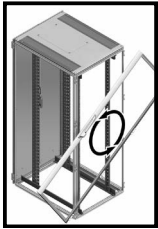
**F** Спереди/Front/Avant  
**R** Сзади/Rear/Arrière






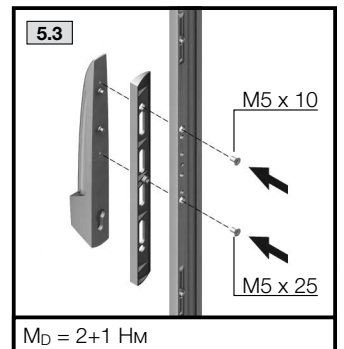
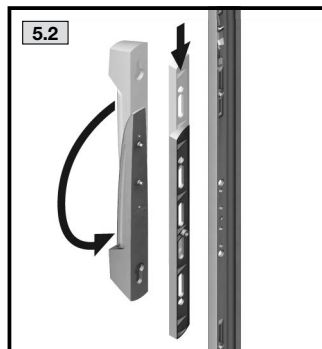
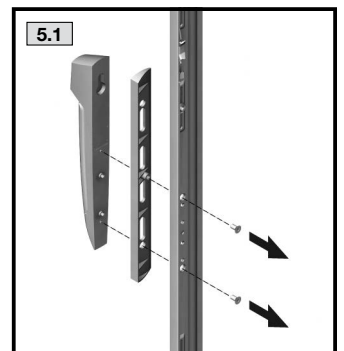
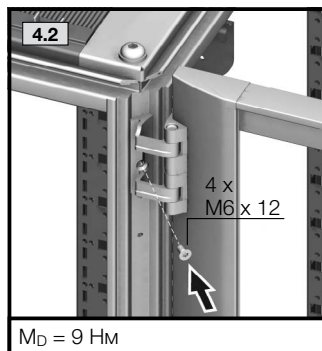
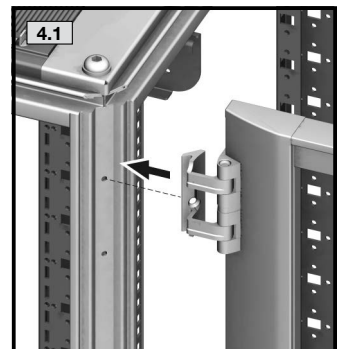
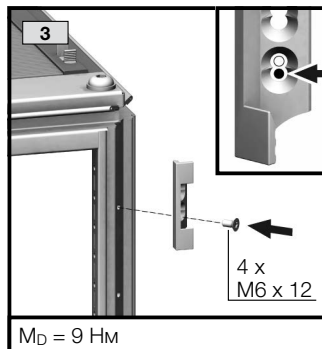
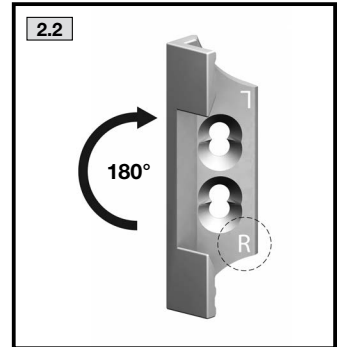
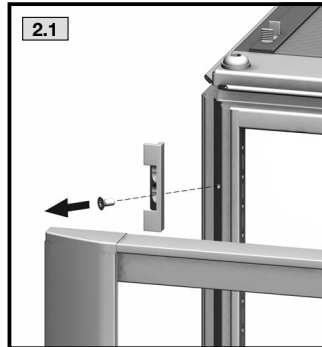
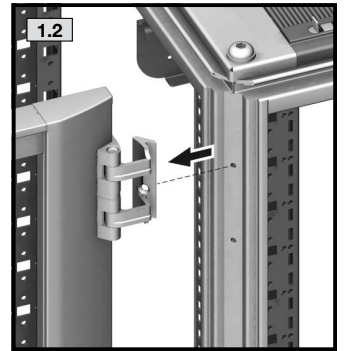
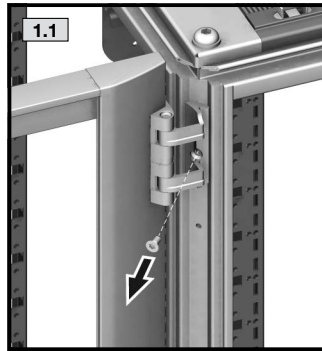
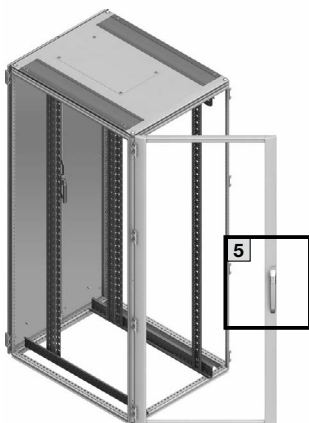
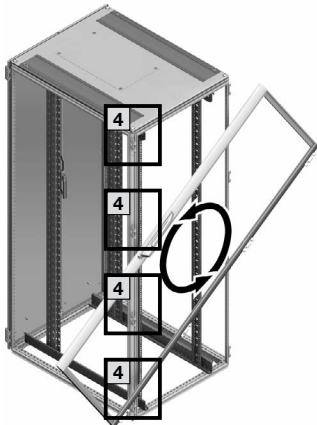
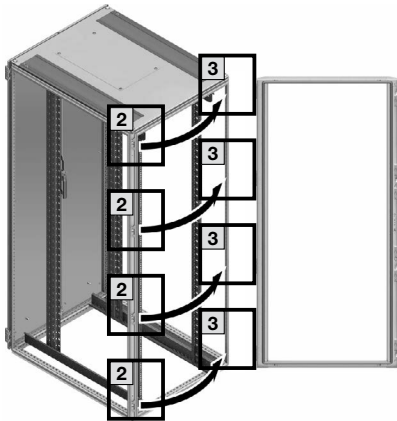
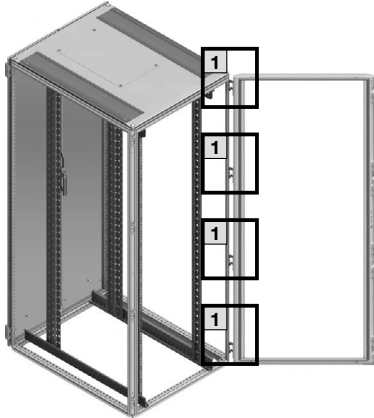
**F** Спереди/Front/Avant  
**R** Сзади/Rear/Arrière

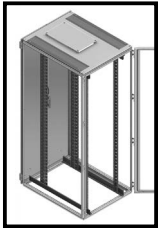




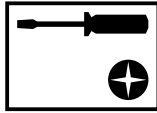
TX30 


TX25 




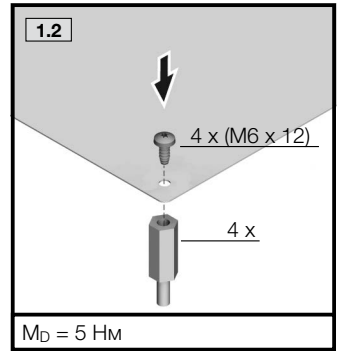
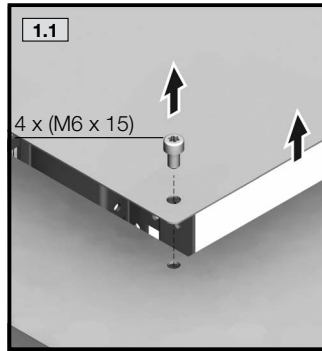
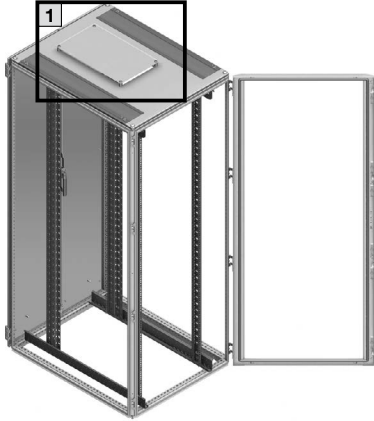


SW10 

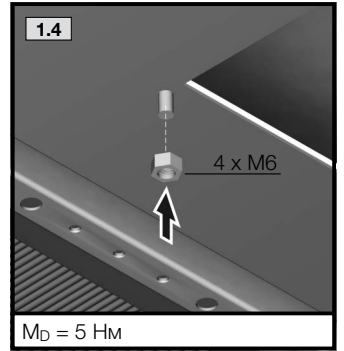
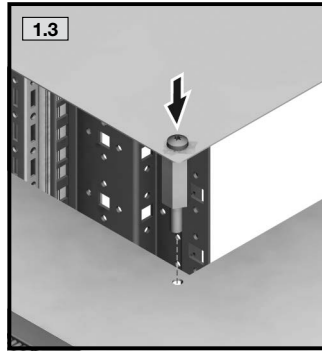


TX25 

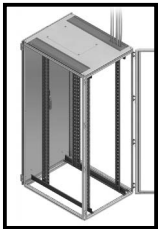
TX25 




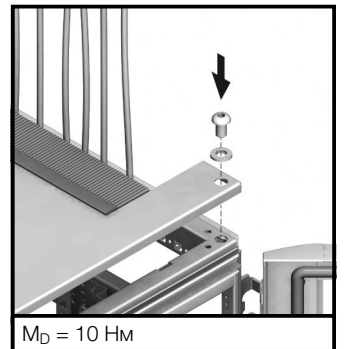
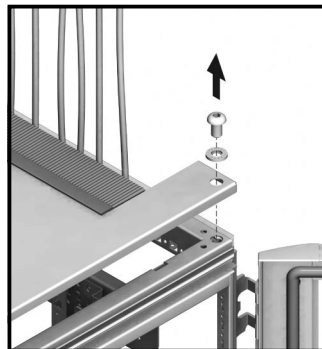
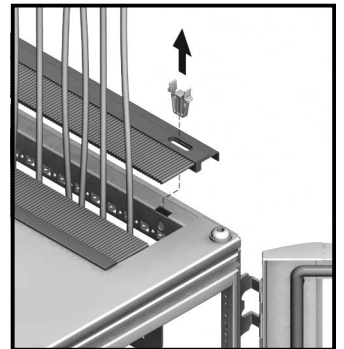
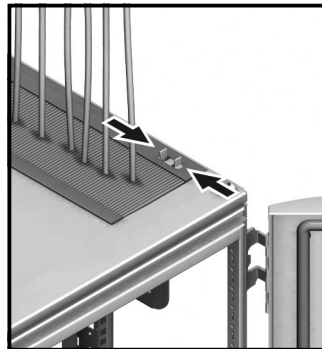
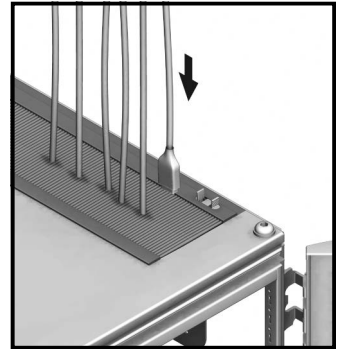
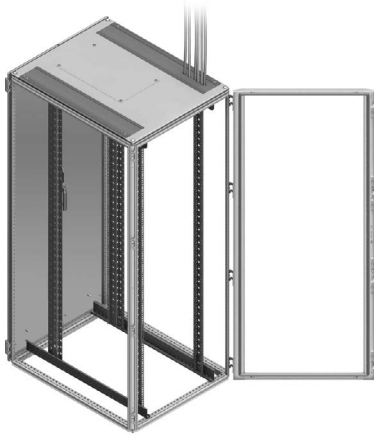
M<sub>D</sub> = 5 Hm



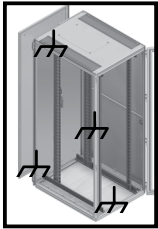
M<sub>D</sub> = 5 Hm



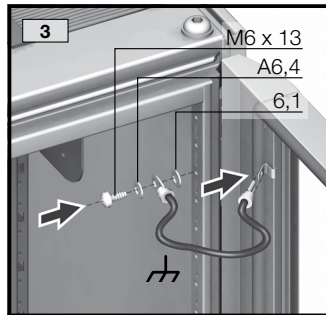
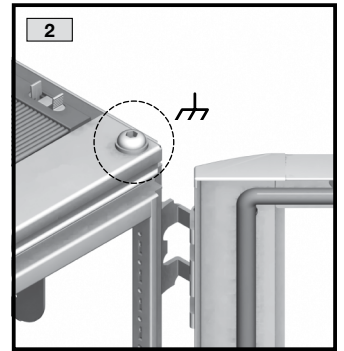
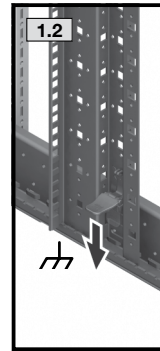
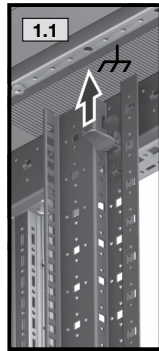
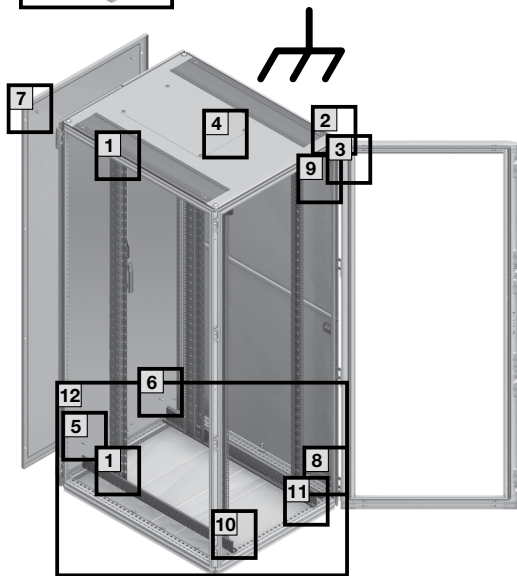
8 



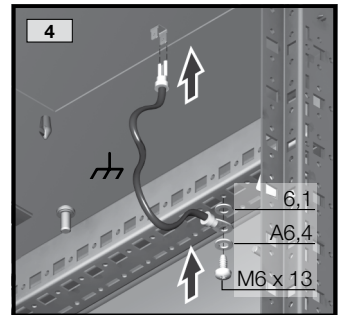
M<sub>D</sub> = 10 Hm



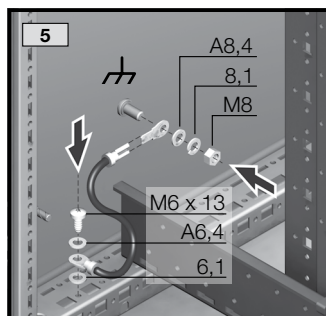
**TX25**



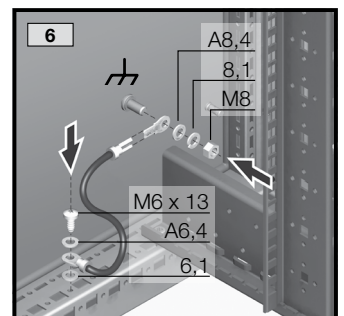
M<sub>D</sub> = 5 Hm



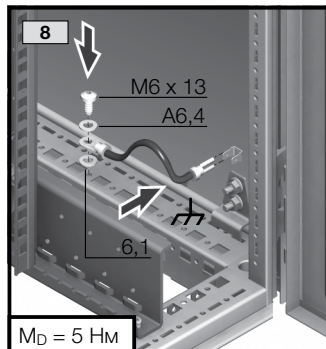
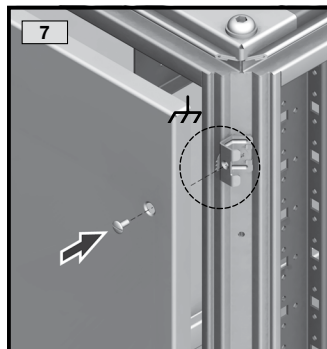
M<sub>D</sub> = 5 Hm



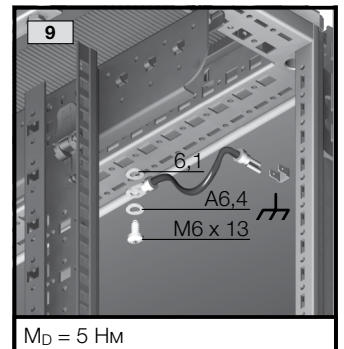
M<sub>D</sub> = 8 – 10 Hm



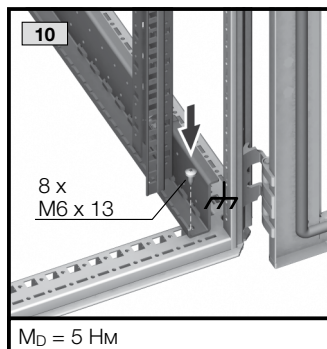
M<sub>D</sub> = 8 – 10 Hm



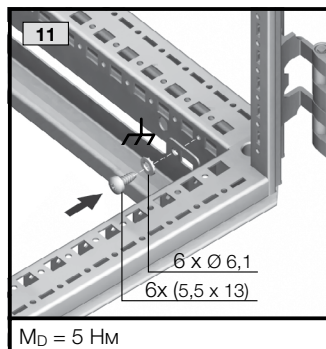
M<sub>D</sub> = 5 Hm



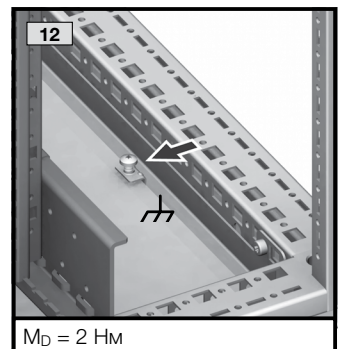
M<sub>D</sub> = 5 Hm



M<sub>D</sub> = 5 Hm

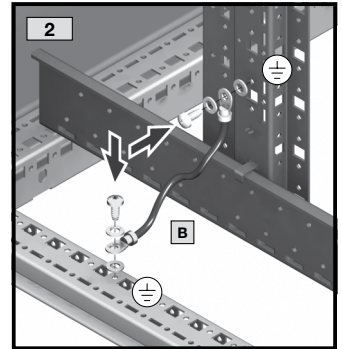
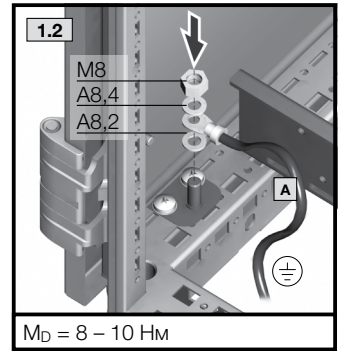
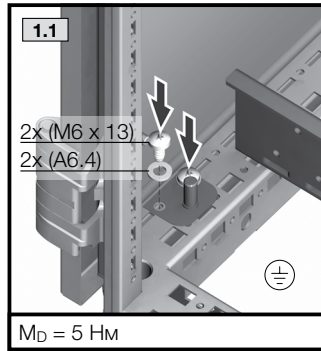
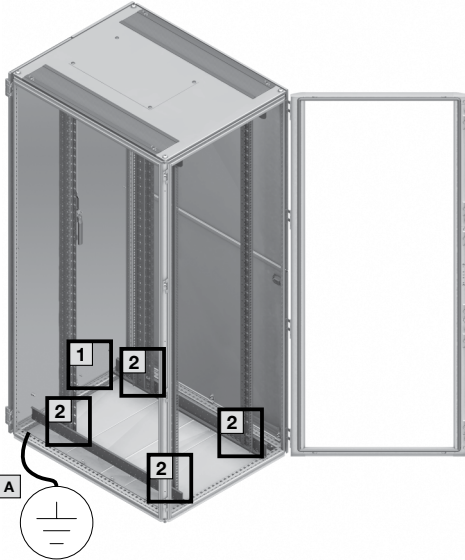
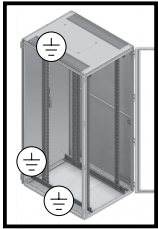


M<sub>D</sub> = 5 Hm



M<sub>D</sub> = 2 Hm

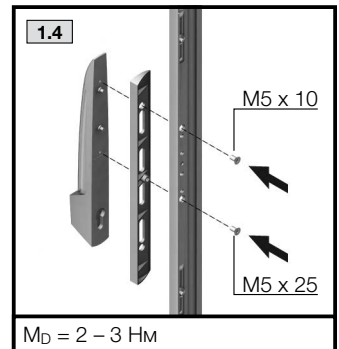
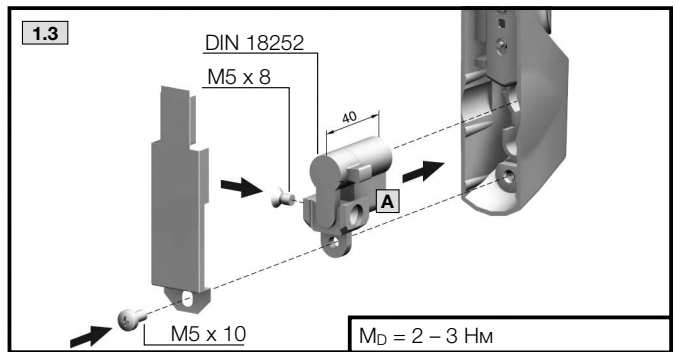
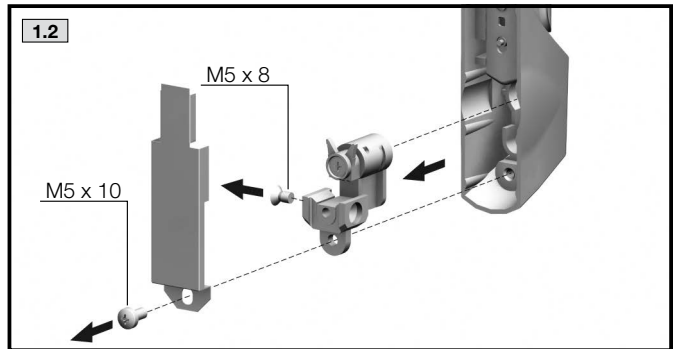
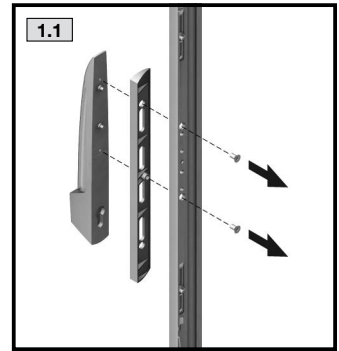
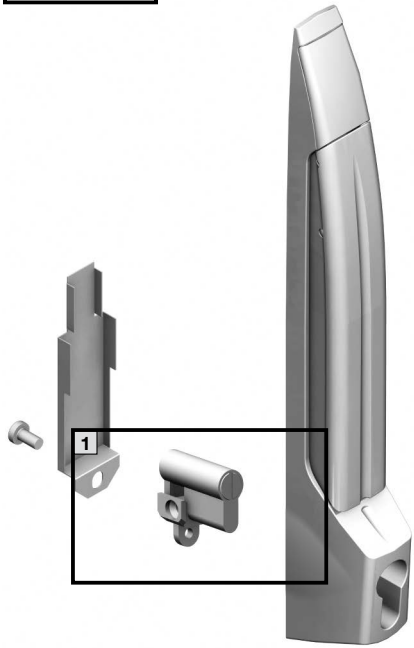
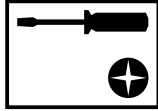




	RU	EN	F
<b>A</b>	Подключение заземления в месте установки	Earthing connection at installation site	Raccordement à la terre du site d'installation
<b>B</b>	Комплектующие для заземления, см. Каталог	Earthing accessories, see Catalogue	Accessoires de mise à la masse, voir le catalogue général



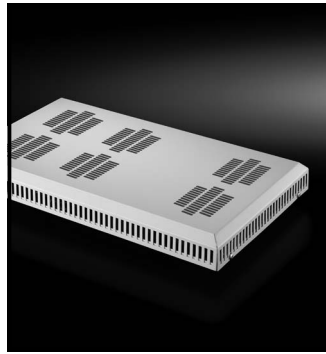
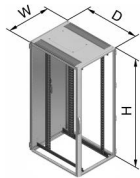
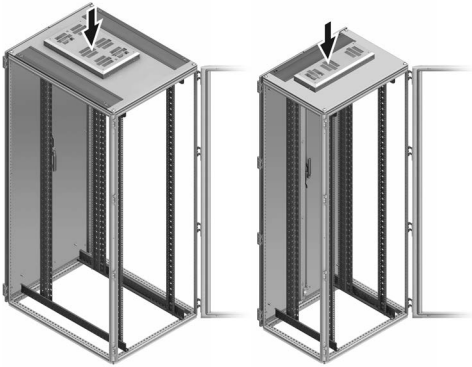
**TX25**



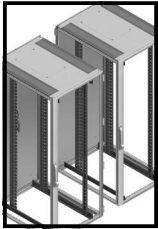
	Кол-во (шт.) Packs of UE (р.)	Арт. №/Model No./Référence
<b>A</b>	1	9785.040



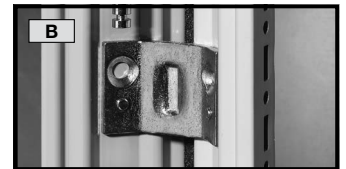
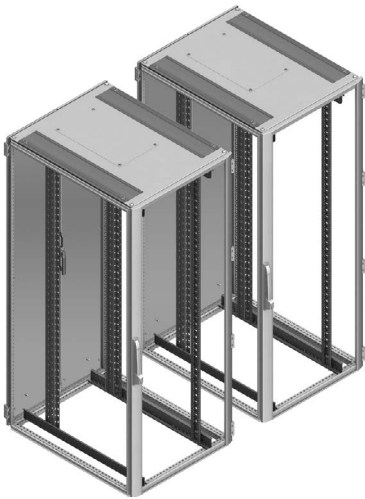
**Каталог**



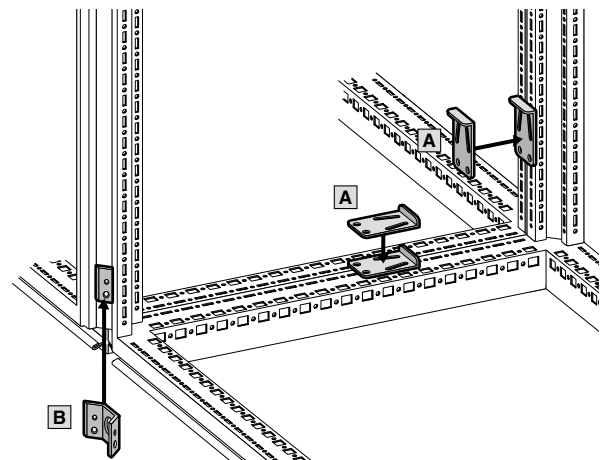
W x D мм	Арт. №/Model No./Référence
	600 x 600, 800 x 600, 600 x 800 600 x 1000, 600 x 1200
800 x 800, 800 x 1000, 800 x 1200	<b>5502.020</b>

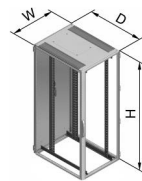
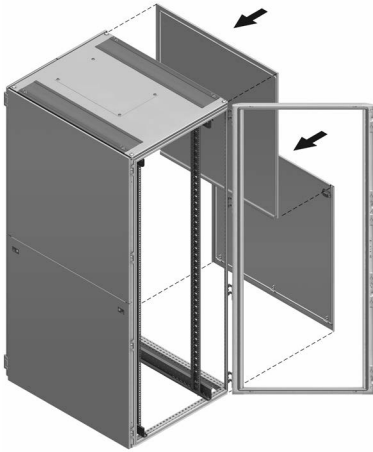
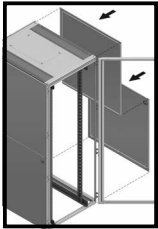


**Каталог**

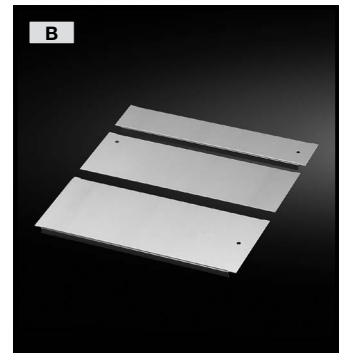
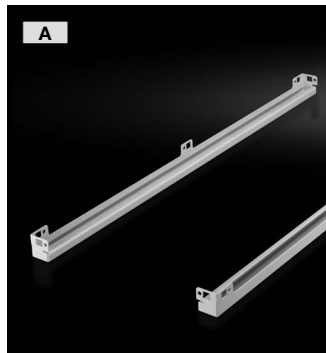
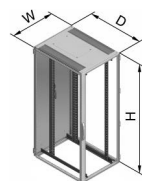
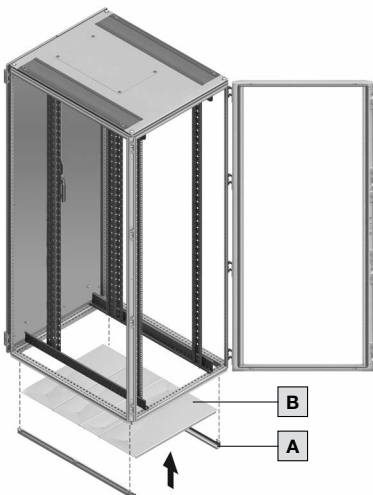
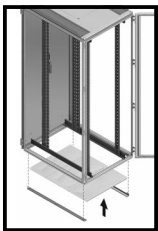


	Кол-во (шт.)/Packs of/UE (р.)	Арт. №/Model No./Référence
<b>A</b>	6	<b>8800.500</b>
<b>B</b>	6	<b>8800.490</b>





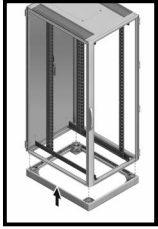
H мм	D мм	Кол-во (шт.) Packs of UE (р.)	Арт. №/Model No./Référence
			RAL 7035
1800	800	1	<b>5501.000</b>
2000	600	1	<b>5501.010</b>
2000	800	1	<b>5501.020</b>
2000	1000	1	<b>5501.030</b>
2000	1200	1	<b>5501.040</b>
2200	800	1	<b>5501.050</b>
2200	1000	1	<b>5501.060</b>
2200	1200	1	<b>5501.070</b>



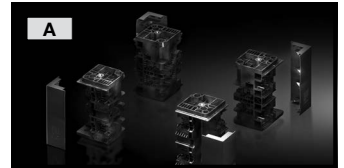
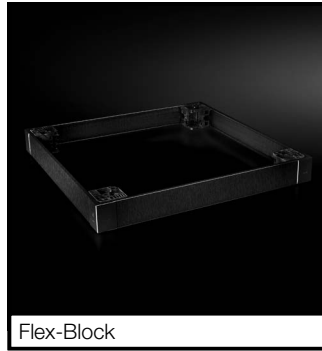
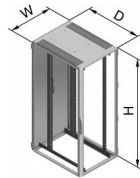
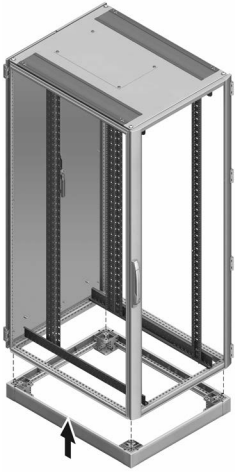
D мм	Кол-во (шт.) Packs of UE (р.)	Арт. №/Model No./Référence
		RAL 7035
600	2	<b>5501.300</b>
800	2	<b>5501.310</b>
1000	2	<b>5501.320</b>
1200	2	<b>5501.350</b>

W мм	D мм	Кол-во (шт.) Packs of UE (р.)	Арт. №/Model No./Référence
800	600	1 <sup>1)</sup>	<b>5502.510</b>
800	800	1 <sup>1)</sup>	<b>5502.530</b>
600	1000	1 <sup>1)</sup>	<b>5502.540</b>
800	1000	1 <sup>1)</sup>	<b>5502.550</b>
600	1200	1 <sup>1)</sup>	<b>5502.560</b>
800	1200	1 <sup>1)</sup>	<b>5502.570</b>

<sup>1)</sup> 1 комплект/1 set/1 jeu



Каталог



	Угловые элементы высота мм Corner pieces height mm Hauteur des pièces d'angle en mm	Арт. № Model No. Référence
A	100	8100.000
	200	8200.000

**Высота 100 мм закрытые/100 mm high solid/  
hauteur 100 mm, pleines**

	Для ширины и глубины шкафа в мм For enclosure width and depth in mm Pour largeur et profondeur de baie en mm	Арт. № Model No. Référence
B	600	8100.600
	800	8100.800
	1000	8100.010
	1200	8100.120

**Высота 200 мм закрытые/200 mm high solid/  
hauteur 200 mm, pleines**

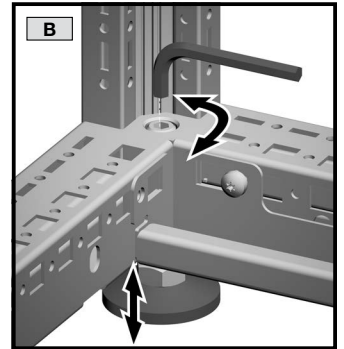
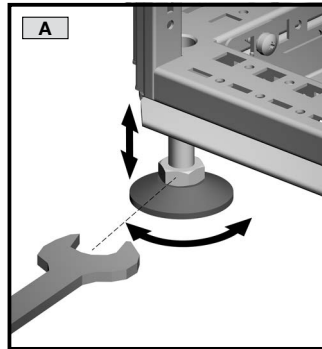
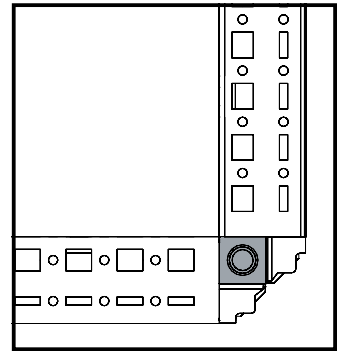
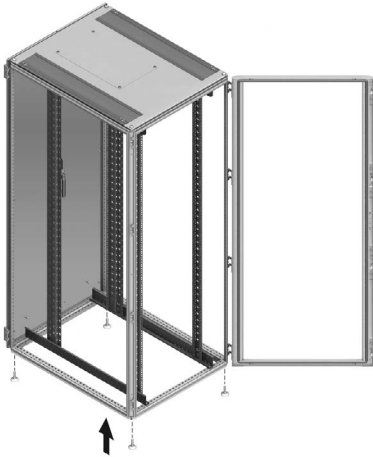
	Для ширины и глубины шкафа в мм For enclosure width and depth in mm Pour largeur et profondeur de baie en mm	Арт. № Model No. Référence
B	600	8200.600
	800	8200.800
	1000	8200.010
	1200	8200.120

**Высота 100 мм с вентиляцией/100 mm high vented/hauteur 100 mm,  
ajourées**

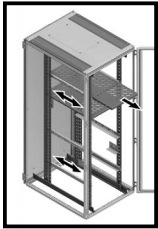
	Для ширины и глубины шкафа в мм For enclosure width and depth in mm Pour largeur et profondeur de baie en mm	Арт. № Model No. Référence
B	600	8100.602
	800	8100.802



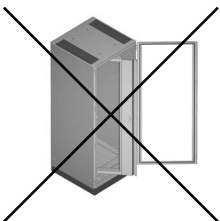
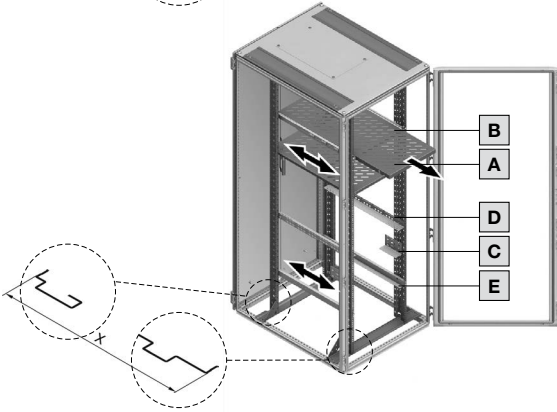
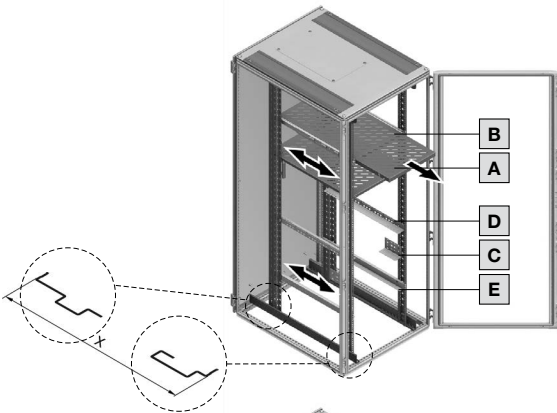
Каталог



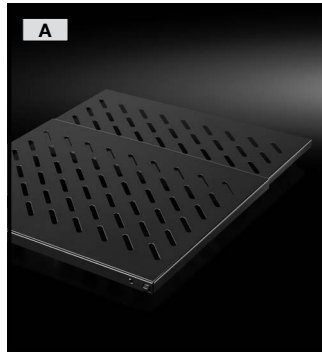
	Н мм	Кол-во (шт.) Racks of UE (р.)	Арт. №/Model No./Référence
<b>A</b>	18 - 43	4	<b>PS 4612.000</b>
<b>B</b>	18 - 63	4	<b>DK 7493.100</b>



**Каталог**

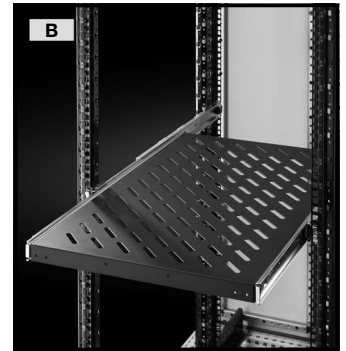
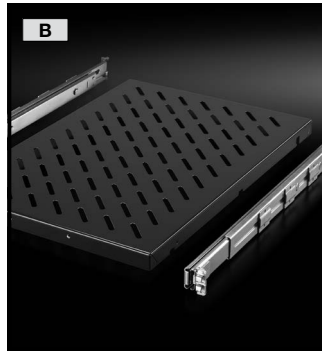


**Не для 5507.170**  
**Not suitable for 5507.170**  
**Ne convient pas à 5507.170**



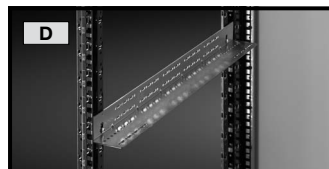
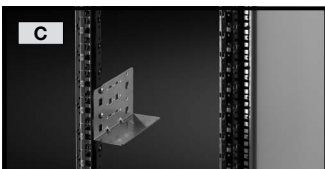
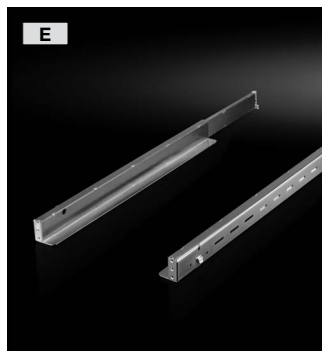
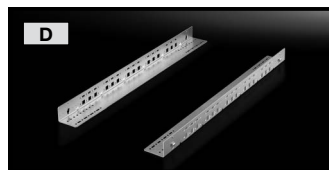
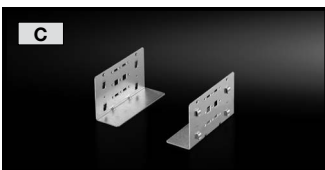
	X мм	F [H]	Кол-во (шт.) Packs of UE (p.)	Арт. № Model No. Référence
A	400 - 600	↓ 500	1 <sup>1)</sup>	5501.655
	600 - 900	↓ 500	1 <sup>1)</sup>	5501.665
	400 - 600	↓ 1000	1 <sup>1)</sup>	5501.695
	600 - 900	↓ 1000	1 <sup>1)</sup>	5501.705

<sup>1)</sup> 1 комплект/1 set/1 jeu



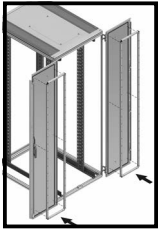
	X мм	F [H]	Кол-во (шт.) Packs of UE (p.)	Арт. № Model No. Référence
B	400 - 600	↓ 500	1 <sup>1)</sup>	5501.675
	600 - 900	↓ 500	1 <sup>1)</sup>	5501.685
	400 - 600	↓ 1000	1 <sup>1)</sup>	5501.715
	600 - 900	↓ 1000	1 <sup>1)</sup>	5501.725

<sup>1)</sup> 1 комплект/1 set/1 jeu

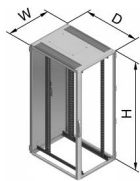
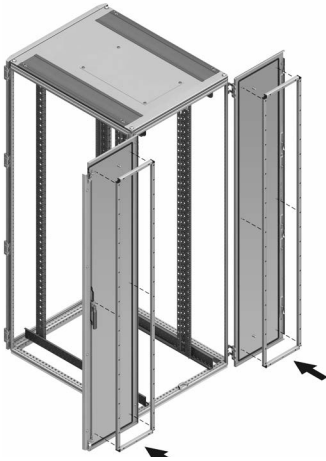


	X мм	D мм	F [H]	Кол-во (шт.) Packs of UE (p.)	Арт. № Model No. Référence
C	-	150	↓ 300	2	5501.400
	345	275	↓ 800	2	5501.410
	445	375	↓ 800	2	5501.420
D	545	475	↓ 800	2	5501.430
	645	575	↓ 800	2	5501.440
	745	675	↓ 800	2	5501.450

	X мм	F [H]	Кол-во (шт.) Packs of UE (p.)	Арт. № Model No. Référence
E	400 - 600	↓ 800	2	5501.460
	600 - 900	↓ 1500	2	5501.480



**Каталог**



W мм	H мм	Кол-во (шт.) Packs of UE (p.)	Арт. № Model No. Référence
600	2000	1 <sup>1)</sup>	<b>5501.200</b>
800	2000	1 <sup>1)</sup>	<b>5501.210</b>

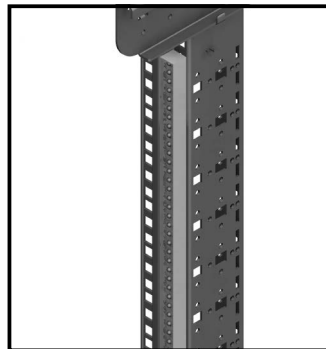
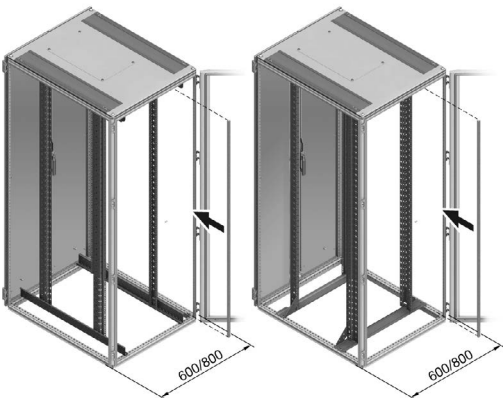
<sup>1)</sup> 1 комплект/1 set/1 jeu



**55XX.120, 55XX.141 и 55XX.151 только для глухих дверей.**  
**55XX.120, 55XX.141 and 55XX.151 for solid doors only.**  
**55XX.120, 55XX.141 et 55XX.151 uniquement pour les portes pleines.**

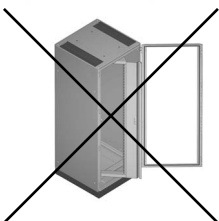


**Каталог**



U	Кол-во (шт.) Packs of UE (p.)	Арт. № Model No. Référence
42	1 <sup>1)</sup>	<b>7890.242</b>
47	1 <sup>1)</sup>	<b>7890.247</b>

<sup>1)</sup> 1 комплект/1 set/1 jeu



**Не для 5507.170**  
**Not suitable for 5507.170**  
**Ne convient pas à 5507.170**

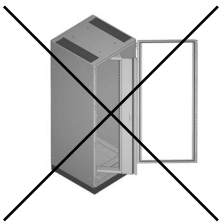
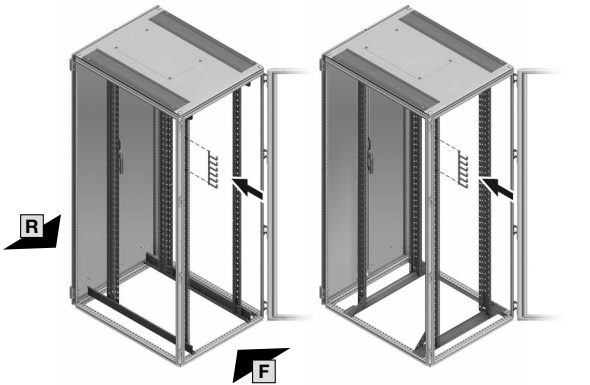
<b>RU</b>	<b>EN</b>	<b>F</b>
Для установки антенны DRC/RFID необходимо адаптировать 19" профили (см. перестановка 19" плоскостей, страница 7 – 10).	For the installation of the RFID aerial, the 482.6 mm (19") mounting angles must be adapted (see 482.6 mm (19") level adjustment, page 7 – 10).	Pour l'installation de l'antenne RFID, les montants 19" doivent être adaptés (voir réglage des montants 19", pages 7 – 10)



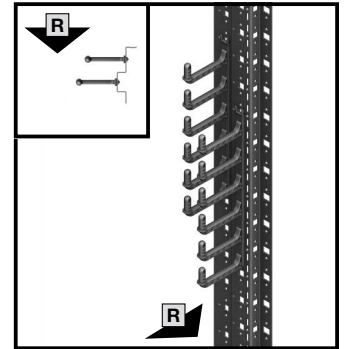
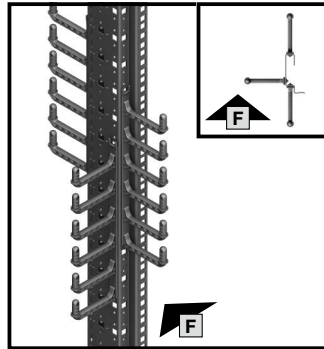
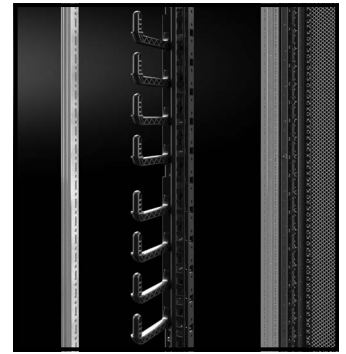


**Каталог**

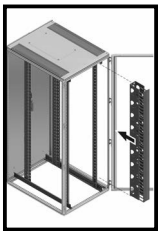
- F** Спереди/Front/Avant
- R** Сзади/Rear/Arrière



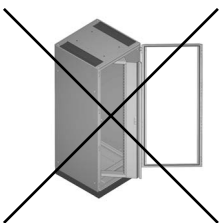
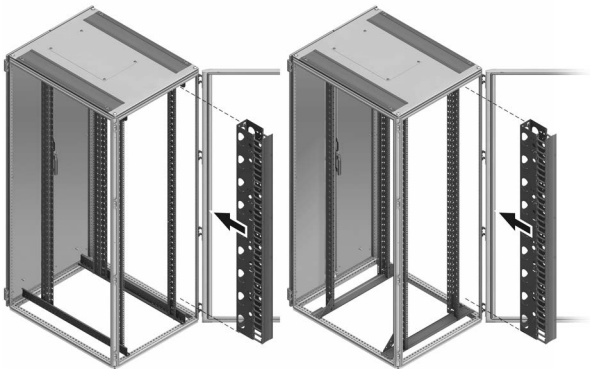
Не для 5507.170  
Not suitable for 5507.170  
Ne convient pas à 5507.170



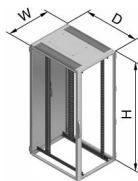
Кол-во (шт.) Packs of UE (р.)	Арт. № Model No. Référence
14	5502.115



**Каталог**



Не для 5507.170  
Not suitable for 5507.170  
Ne convient pas à 5507.170

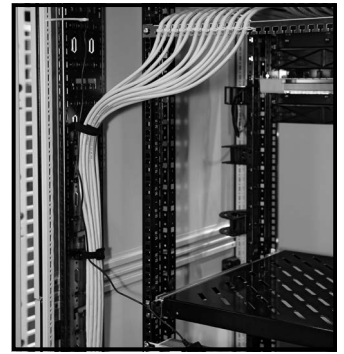
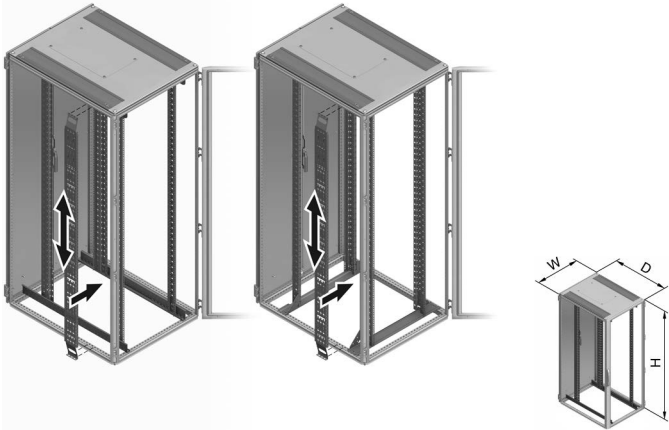


Для профильных шин и монтажных рам/For mounting angles and mounting frames/Pour montants et cadres de montage 19"

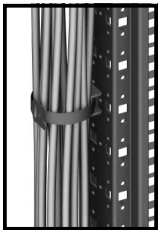
Н мм	U	Кол-во (шт.) Packs of UE (р.)	Арт. № Model No. Référence
2000	38	1	5502.105
2200	42	1	5502.145



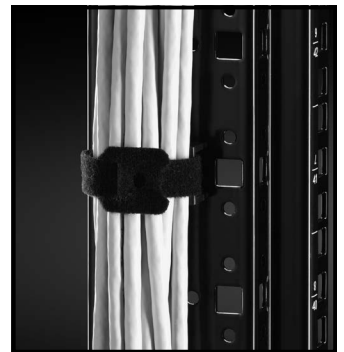
**Каталог**



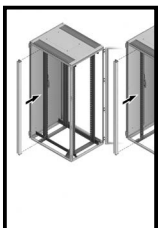
Н мм	Кол-во (шт.) Packs of UE (р.)	Арт. № Model No. Référence
2000 – 2200	1	5502.120



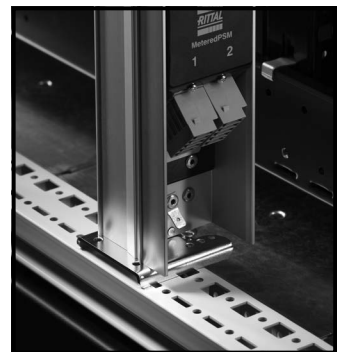
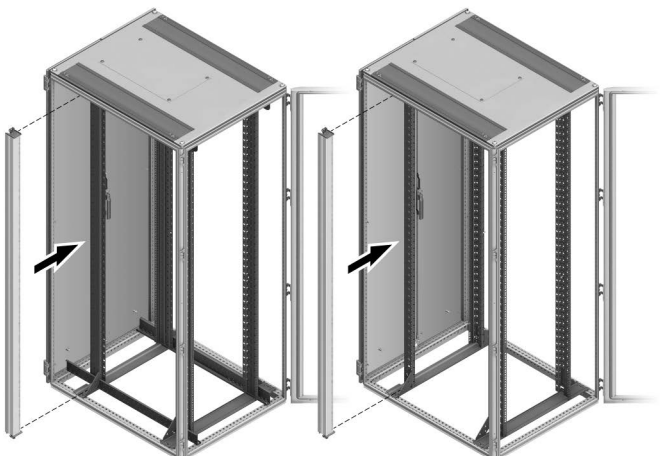
**Каталог**



Кол-во (шт.) Packs of UE (р.)	Арт. № Model No. Référence
10	5502.155

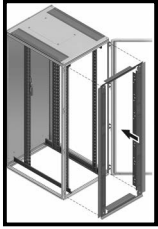


**Каталог**

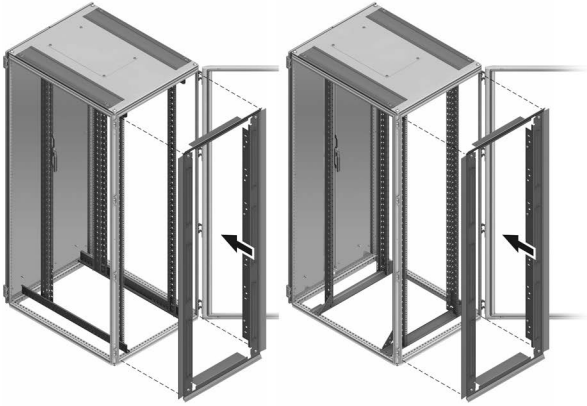


Кол-во (шт.) Packs of UE (р.)	Арт. № Model No. Référence
1 <sup>1)</sup>	7856.011
1 <sup>1)</sup>	7856.022
1 <sup>1)</sup>	7856.023
1 <sup>1)</sup>	7856.029

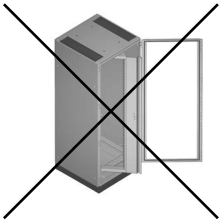
<sup>1)</sup> 1 комплект/1 set/1 jeu



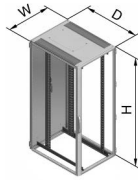
**Каталог**



Воздуховодная панель  
Air baffle plate  
Déflecteur d'air



Не для 5507.170  
Not suitable for 5507.170  
Ne convient pas à 5507.170



Для профильных шин/For mounting angles/Pour montants 19"

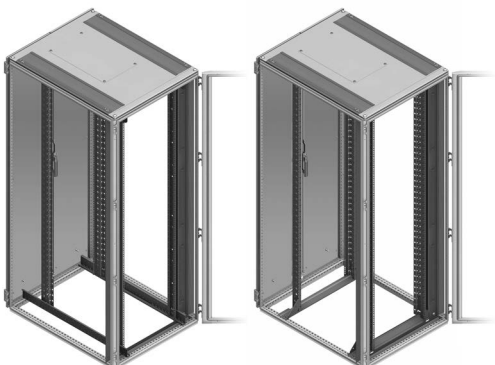
W мм	H мм	Кол-во (шт.) Packs of UE (р.)	Арт. № Model No. Référence
600	2000	1	5501.805
800	2000	1	5501.815
600	2200	1	5501.825
800	2200	1	5501.835

Для монтажных рам/For mounting frames/Pour cadres de montage 19"

W мм	H мм	Кол-во (шт.) Packs of UE (р.)	Арт. № Model No. Référence
600	1200	1	5501.855
800	1200	1	5501.865
600	1800	1	5501.875
800	1800	1	5501.885
600	2000	1	5501.905
800	2000	1	5501.915
600	2200	1	5501.925
800	2200	1	5501.935



**Каталог**



Крышка, магнитная  
Cover, magnetic  
Cache, magnétique



мм	Кол-во (шт.) Packs of UE (р.)	Арт. № Model No. Référence
15 x 5000	1	5501.895

# Rittal – The System.

---

**Faster – better – everywhere.**

- Корпуса
- Электрораспределение
- Контроль микроклимата
- IT-инфраструктура
- ПО и сервис

ООО "Риттал"  
Россия · 125252 · г. Москва, ул. Авиаконструктора Микояна, д. 12 (4-й этаж)  
Тел.: +7 (495) 775 02 30 · Факс: +7 (495) 775 02 39  
E-mail: [info@rittal.ru](mailto:info@rittal.ru) · [www.rittal.ru](http://www.rittal.ru)

ENCLOSURES

POWER DISTRIBUTION

CLIMATE CONTROL

IT INFRASTRUCTURE

SOFTWARE & SERVICES

FRIEDHELM LOH GROUP

