

# Rittal – The System.

Faster – better – everywhere.

## Konttikonesalit



KYTKENTÄKAAPIT

VIRRANJAKELU

ILMASTOINTILAITTEET

IT-INFRASTRUKTUURI

SOFTWARE & PALVELUT

FRIEDHELM LOH GROUP



# Konttikonesali Tyyppi 1



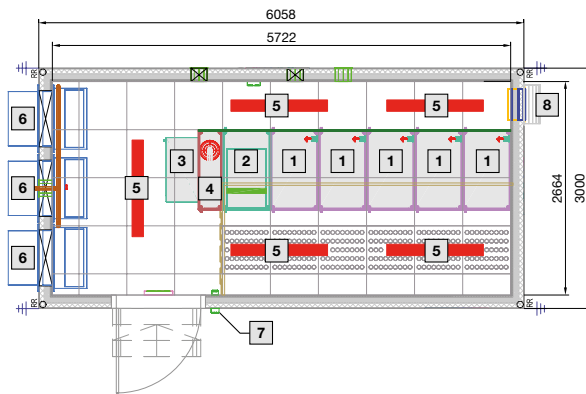
- Ulkomitat: 6058 x 3250 x 3000 mm
- Sisämitat: 5722 x 2900 x 2664 mm
- Kaksoislattia
- 20 kW:n jäähdytysteho, 2+1-redundanssi
- UPS 20 kW redundanssilla, 9 min. varakäyntiaika
- Virran jakelujärjestelmät 1 syötöllä
- 5 x 19" TS-IT-räkkijärjestelmät 600 x 1000 x 2000 mm
- Kylmäkäytävän erotus lamelliverholla

## Virransyöttökaapeli:

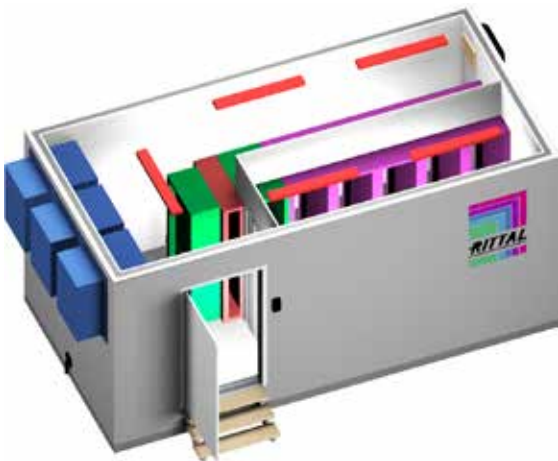
- Virranjakelu: 400 V, 3 Ph, 63 A
- Varoke: 63 A
- Kaapeli: 1 x (5 x 16 mm<sup>2</sup>); maks. pituus = 100 m

## Optiona:

- Konesalin hallintaohjelmisto RiZone
- Virran jakelujärjestelmät 2 syötöllä, sis. ATS
- Palonilmaisu-/sammutusjärjestelmä
- Valvonta, CMC III -paketti



- 1 Räkki L 600 x K 2000 x S 1000 mm
- 2 UPS-kaappi
- 3 Virranjakelu
- 4 Sammutusjärjestelmä DET-AC XL
- 5 Valaistus
- 6 Ilmastointilaite
- 7 Kulunvalvonta
- 8 Ylipaineluukku



KYTKENTÄKAAPIIT

VIRRANJAKELU

ILMASTOINTILAITTEET

IT-INFRASTRUKTUUURI

SOFTWARE & PALVELUT



# Konttikonesali Tyyppi 2



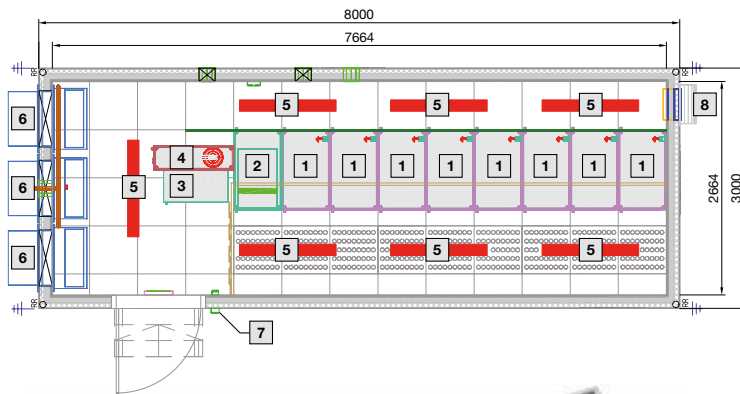
- Ulkomitat: 8000 x 3250 x 3000 mm
- Sisämitat: 7664 x 2900 x 2664 mm
- Kaksoislattia
- 20 kW:n jäähdytysteho, 2+1-redundanssi
- UPS 20 kW redundanssilla, 9 min. varakäyntiaika
- Virran jakelujärjestelmät 1 syötöllä
- 8 x 19" TS-IT-räkkijärjestelmät 600 x 1000 x 2000 mm
- Kylmäkäytävän erotus lamelliverholla

## Virransyöttökaapeli:

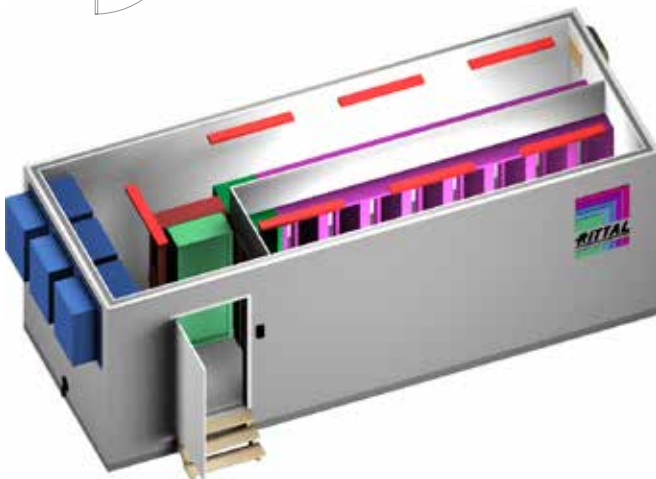
- Virranjakelu: 400 V, 3 Ph, 63 A
- Varoke: 63 A
- Kaapeli: 1 x (5 x 16 mm<sup>2</sup>); maks. pituus = 100 m

## Optiona:

- Konesalin hallintaohjelmisto RiZone
- Virran jakelujärjestelmät 2 syötöllä, sis. ATS
- Palonilmaisu-/sammutusjärjestelmä
- Valvonta, CMC III -paketti



- 1 Räkki L 600 x K 2000 x S 1000 mm
- 2 UPS-kaappi
- 3 Virranjakelu
- 4 Sammutusjärjestelmä DET-AC XL
- 5 Valaistus
- 6 Ilmastointilaite
- 7 Kulunvalvonta
- 8 Ylipaineluukku



KYTKENTÄKAAPIIT

VIRRANJAKELU

ILMASTOINTILAITTEET

IT-INFRASTRUKTUUURI

SOFTWARE & PALVELUT

# Konttikonesali Tyyppi 3



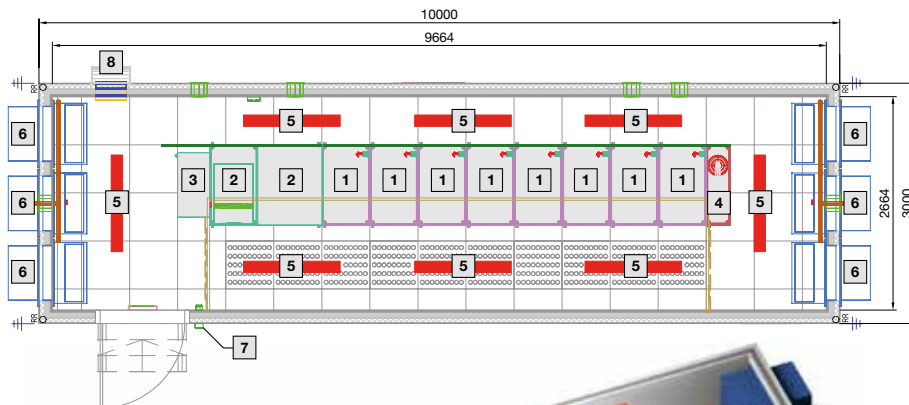
- Ulkomitat: 11000 x 3250 x 3000 mm
- Sisämitat: 9664 x 2900 x 2664 mm
- Kaksoislattia
- 50 kW:n jäähdytysteho, 5+1-redundanssi
- UPS 60 kW redundanssilla, 16 min. varakäyntiaika
- Virran jakelujärjestelmät 1 syötöllä
- 8 x 19" TS-IT-räkkijärjestelmät 600 x 1000 x 2000 mm
- Kylmäkäytävän erotus lamelliverholla

## Virransyöttökaapeli:

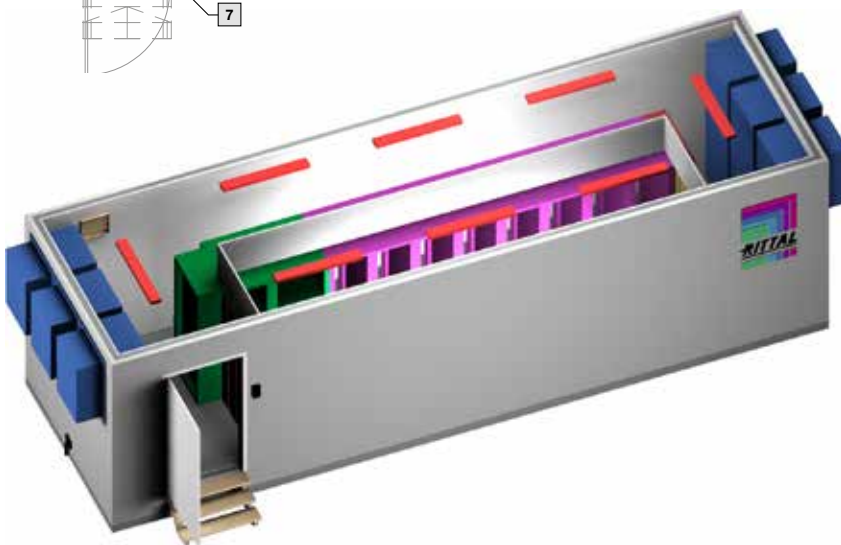
- Virranjakelu: 400 V, 3 Ph, 160 A
- Varoke: 160 A
- Kaapeli: 1 x (5 x 70 mm<sup>2</sup>); maks. pituus = 100 m

## Optiona:

- Konesalin hallintaohjelmisto RiZone
- Virran jakelujärjestelmät 2 syötöllä, sis. ATS
- Palonilmaisu-/sammutusjärjestelmä
- Valvonta, CMC III -paketti



- 1 Räkki L 600 x K 2000 x S 1000 mm
- 2 UPS- ja akkuräkki
- 3 Virranjakelu
- 4 Sammutusjärjestelmä DET-AC XL
- 5 Valaistus
- 6 Ilmastointilaite
- 7 Kulunvalvonta
- 8 Ylipainelukku



KYTKENTÄKAAPIIT

VIRRANJAKELU

ILMASTOINTILAITTEET

IT-INFRASTRUKTUURI

SOFTWARE & PALVELUT

# Konttikonesali Tyyppi 4



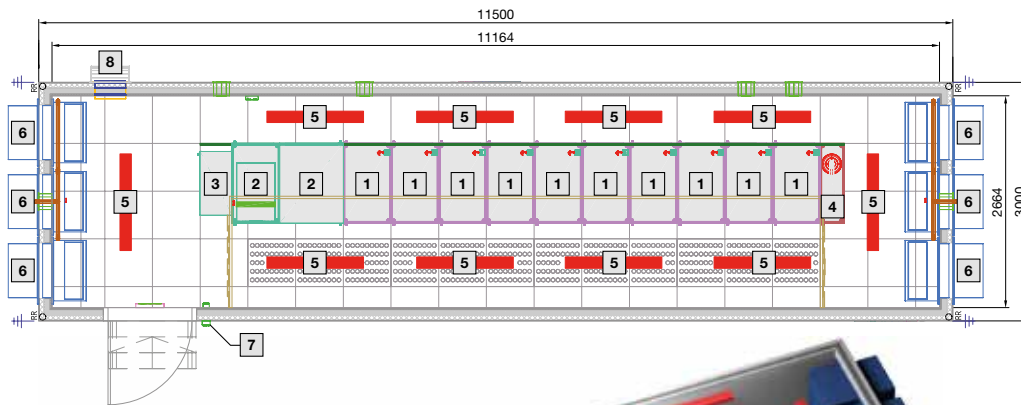
- Ulkomitat: 11500 x 3250 x 3000 mm
- Sisämitat: 11164 x 2900 x 2664 mm
- Kaksoislattia
- 50 kW:n jäähdytysteho, 5+1-redundanssi
- UPS 60 kW redundanssilla, 16 min. varakäyntiaika
- Virran jakelujärjestelmät 1 syötöllä
- 10 x 19" TS-IT-räkkijärjestelmät 600 x 1000 x 000 mm
- Kylmäkäytävän erotus lamelliverholla

## Virransyöttökaapeli:

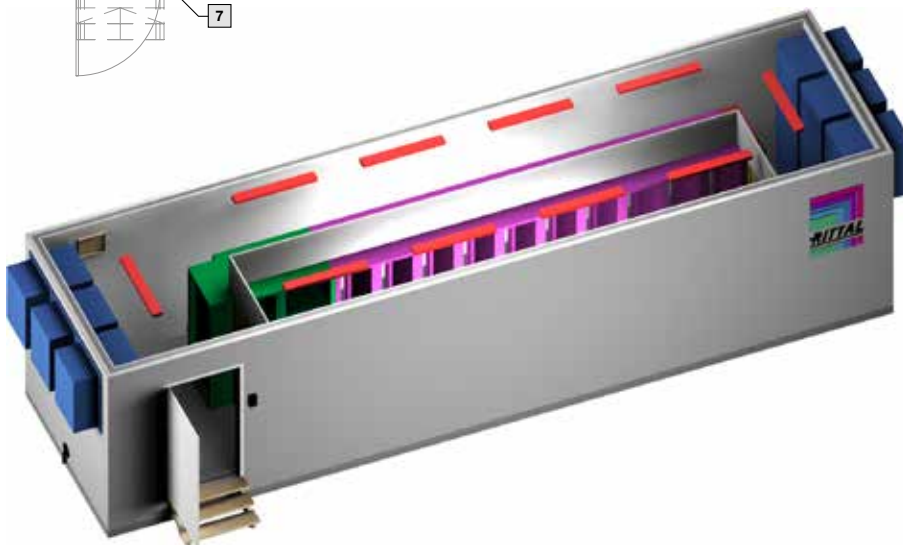
- Virranjakelu: 400 V, 3 Ph, 160 A
- Varoke: 160 A
- Kaapeli: 1 x (5 x 70 mm<sup>2</sup>); maks. pituus = 100 m

## Optiona:

- Konesalin hallintaohjelmisto RiZone
- Virran jakelujärjestelmät 2 syötöllä, sis. ATS
- Palonilmaisu-/sammuusjärjestelmä
- Valvonta, CMC III -paketti



- 1 Räkki L 600 x K 2000 x S 1000 mm
- 2 UPS- ja akkuräkki
- 3 Virranjakelu
- 4 Sammutusjärjestelmä DET-AC XL
- 5 Valaistus
- 6 Ilmastointilaite
- 7 Kulunvalvonta
- 8 Ylipaineluukku



KYTKENTÄKAAPIIT

VIRRRANJAKELU

ILMASTOINTILAITTEET

IT-INFRASTRUKTUURI

SOFTWARE & PALVELUT



# Konttikonesali Tyyppi 5



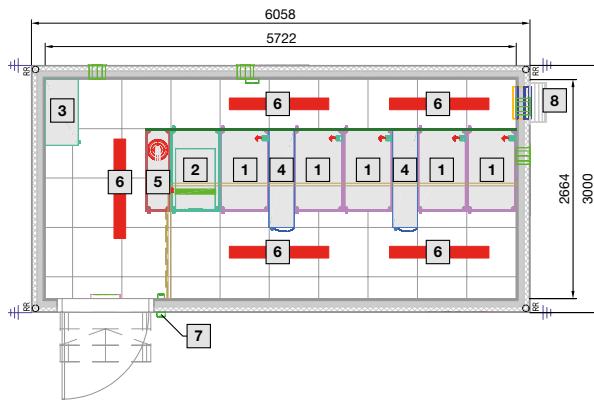
- Ulkomitat: 6058 x 3250 x 3000 mm
- Sisämitat: 5722 x 2664 x 2900 mm
- Kaksoislattia
- 20 kW:n jäähdytysteho, 2 x LCP inline, 1+1-redundanssi
- UPS 20 kW redundanssilla, 9 min. varakäyntiaika
- Virran jakelujärjestelmät 1 syötöllä
- 5 x 19" TS-IT-räkkijärjestelmät 600 x 1000 x 2000 mm
- Kylmäkäytävän erotus lamelliverholla

## Virransyöttökaapeli:

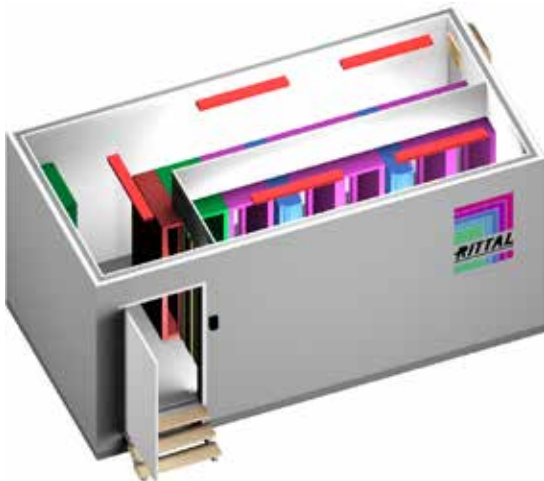
- Virranjakelu: 400 V, 3 Ph, 63 A
- Varoke: 63 A
- Kaapeli: 1 x (5 x 16 mm<sup>2</sup>); maks. pituus = 100 m

## Optiona:

- Konesalin hallintaohjelmisto RiZone
- Virran jakelujärjestelmät 2 syötöllä, sis. ATS
- Palonilmaisu-/sammuusjärjestelmä
- Valvonta, CMC III -paketti



- 1 Räkki L 600 x K 2000 x S 1000 mm
- 2 UPS-kaappi
- 3 Virranjakelu
- 4 LCP Inline
- 5 Sammutusjärjestelmä DET-AC XL
- 6 Valaistus
- 7 Kulunvalvonta
- 8 Ylipaineluukku



KYTKENTÄKAAPIIT

VIRRANJAKELU

ILMASTOINTILAITTEET

IT-INFRASTRUKTUUURI

SOFTWARE & PALVELUT



# Konttikonesali Tyyppi 6



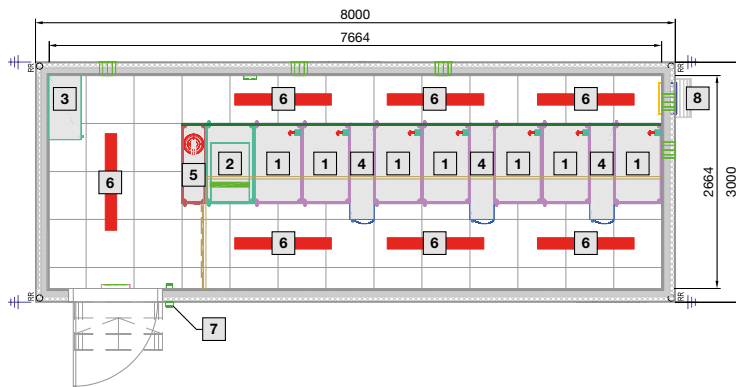
- Ulkomitat: 8000 x 3250 x 3000 mm
- Sisämitat: 7664 x 2900 x 2664 mm
- Kaksoislattia
- 40 kW:n jäähdysteho, 3 x LCP inline, 2+1-redundanssi
- UPS 40 kW redundanssilla, 7 min. varakäyntiaika
- Virran jakelujärjestelmät 1 syötöllä
- 7 x 19" TS-IT-räkkijärjestelmät 600 x 1000 x 2000 mm
- Kylmäkäytävän erotus lamelliverholla

## Virransyöttökaapeli:

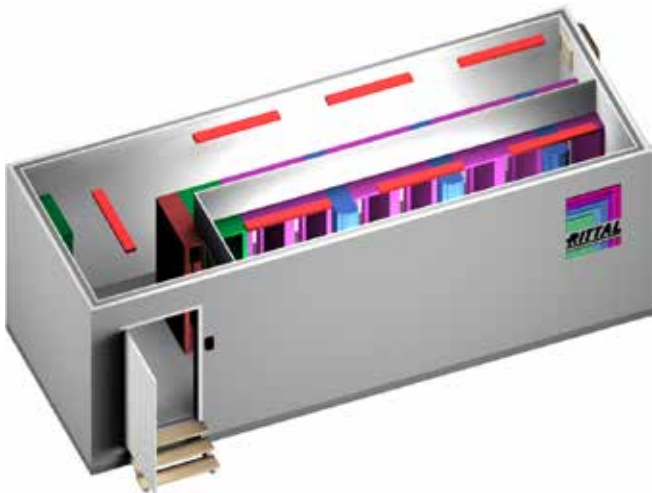
- Virranjakelu: 400 V, 3 Ph, 100 A
- Varoke: 100 A
- Kaapeli: 1 x (5 x 35 mm<sup>2</sup>); maks. pituus = 100 m

## Optiona:

- Konesalin hallintaohjelmisto RiZone
- Virran jakelujärjestelmät 2 syötöllä, sis. ATS
- Palonilmaisu-/sammuusjärjestelmä
- Valvonta, CMC III -paketti



- 1 Räkki L 600 x K 2000 x S 1000 mm
- 2 UPS-kaappi
- 3 Virranjakelu
- 4 LCP Inline
- 5 Sammutusjärjestelmä DET-AC XL
- 6 Valaistus
- 7 Kulunvalvonta
- 8 Ylipaineluukku



KYTKENTÄKAAPI

VIRRANJAKELU

ILMASTOINTILAITTEET

IT-INFRASTRUKTUURI

SOFTWARE & PALVELUT

# Konttikonesali Tyyppi 7



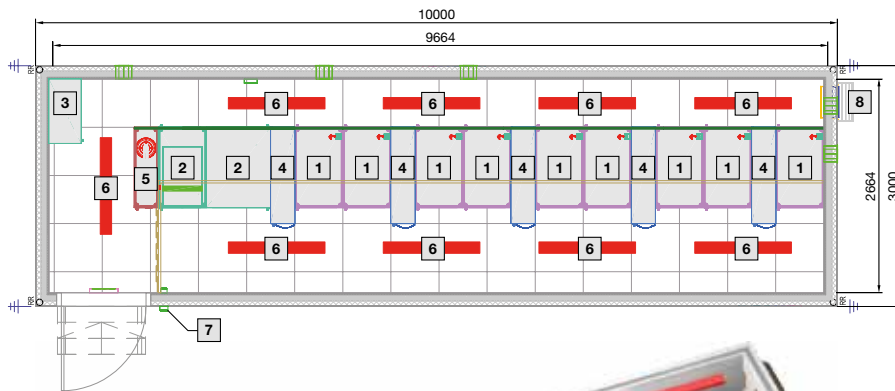
- Ulkomitat: 10000 x 3250 x 3000 mm
- Sisämitat: 9664 x 2900 x 2664 mm
- Kaksoislattia
- 80 kW:n jäähdytysteho, 5 x LCP inline, 4+1-redundanssi
- UPS 80 kW redundanssilla, 16 min. varakäyntiaika
- Virran jakelujärjestelmät 1 syötöllä
- 9 x 19" TS-IT-räkkijärjestelmät 600 x 1000 x 2000 mm
- Kylmäkäytävän erotus lamelliverholla

## Virransyöttökaapeli:

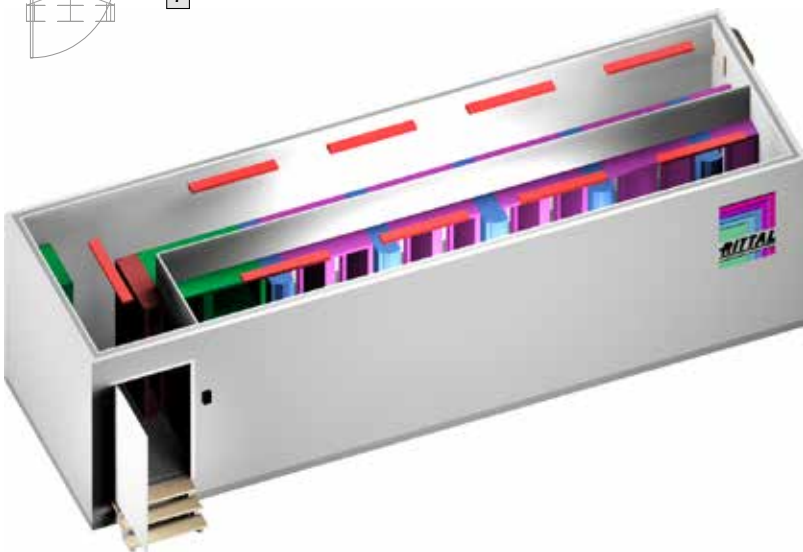
- Virranjakelu: 400 V, 3 Ph, 160 A
- Varoke: 160 A
- Kaapeli: 1 x (5 x 70 mm<sup>2</sup>); maks. pituus = 100 m

## Optiona:

- Konesalin hallintaohjelmisto RiZone
- Virran jakelujärjestelmät 2 syötöllä, sis. ATS
- Palonilmaisu-/sammuksjärjestelmä
- Valvonta, CMC III -paketti



- 1 Räkki L 600 x K 2000 x S 1000 mm
- 2 UPS- ja akkuräkki
- 3 Virranjakelu
- 4 LCP Inline
- 5 Sammutusjärjestelmä DET-AC XL
- 6 Valaistus
- 7 Kulunvalvonta
- 8 Ylipaineluukku



KYTKENTÄKAAPIIT

VIRRRANJAKELU

ILMASTOINTILAITTEET

IT-INFRASTRUKTUURI

SOFTWARE & PALVELUT





# Konttikonesali Tyyppi 8



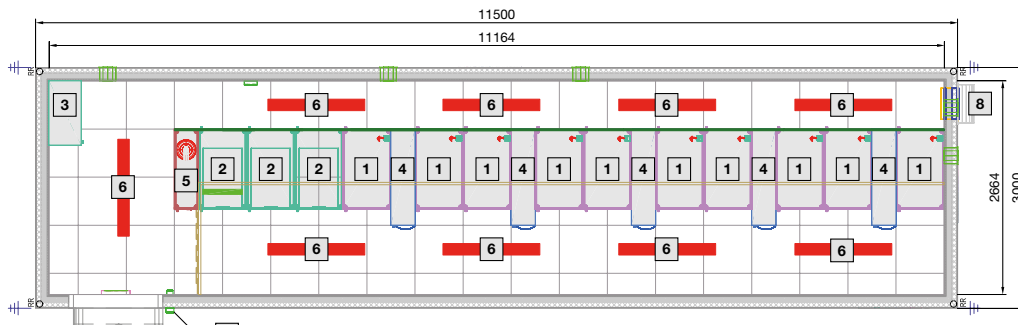
- Ulkomitat: 11500 x 3250 x 3000 mm
- Sisämitat: 11164 x 2900 x 2664 mm
- Kaksoislattia
- 100 kW:n jäähdysteho, 6 x LCP inline, 5+1-redundanssi
- UPS 100 kW ilman redundanssia, 16 min. varakäyntiaika
- Virran jakelujärjestelmät 1 syötöllä
- 10 x 19" TS-IT-räkkijärjestelmät 600 x 1000 x 2000 mm
- Kylmäkäytävän erotus lamelliverholla

## Virransyöttökaapeli:

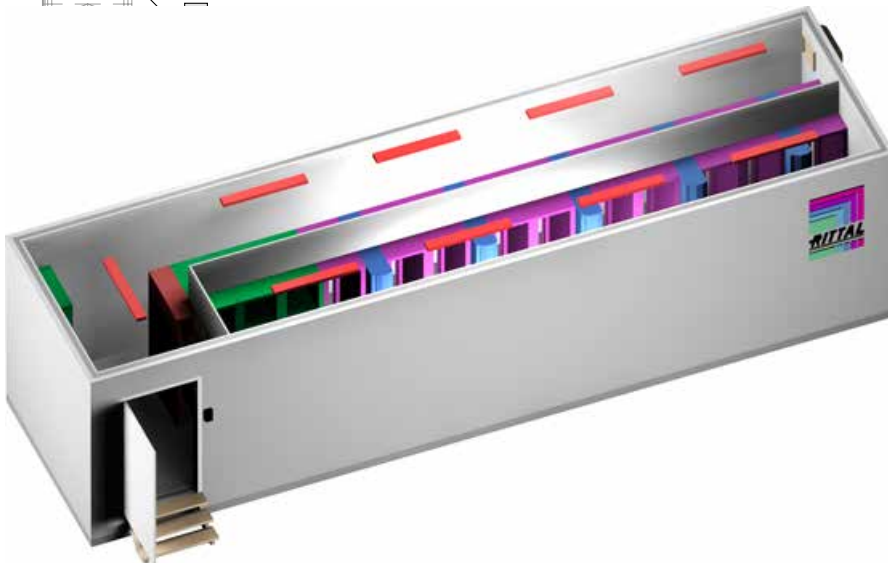
- Virranjakelu: 400 V, 3 Ph, 200 A
- Varoke: 200 A
- Kaapeli: 1 x (5 x 120 mm<sup>2</sup>); maks. pituus = 100 m

## Optiona:

- Konesalin hallintaohjelmisto RiZone
- Virran jakelujärjestelmät 2 syötöllä, sis. ATS
- Palonilmaisu-/sammuksjärjestelmä
- Valvonta, CMC III -paketti



- 1 Räkki L 600 x K 2000 x S 1000 mm
- 2 UPS- ja akkuräkki
- 3 Virranjakelu
- 4 LCP Inline
- 5 Sammutusjärjestelmä DET-AC XL
- 6 Valaistus
- 7 Kulunvalvonta
- 8 Ylipaineluukku



KYTKENTÄKAAPIIT

VIRRRANJAKELU

ILMASTOINTILAITTEET

IT-INFRASTRUKTUUURI

SOFTWARE & PALVELUT

# Konttikonesali Tyyppi 9



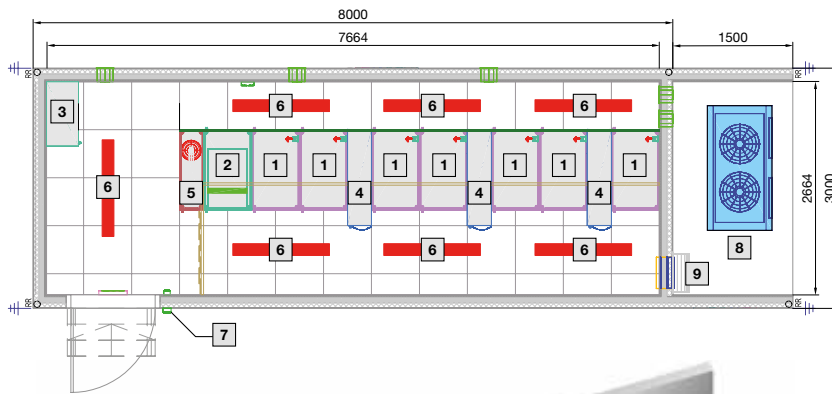
- Ulkomitat: 8000 x 3250 x 3000 mm
- Sisämitat: 7664 x 2900 x 2664 mm
- Kaksoislattia
- 35 kW:n jäähdytysteho, 3 x LCP inline, 2+1-redundanssi
- UPS 40 kW redundanssilla, 7 min. varakäyntiaika
- Virran jakelujärjestelmät 1 syötöllä
- 7 x 19" TS-IT-räkkijärjestelmät 600 x 1000 x 2000 mm
- Kylmäkäytävän erotus lamelliverholla

## Virransyöttökaapeli:

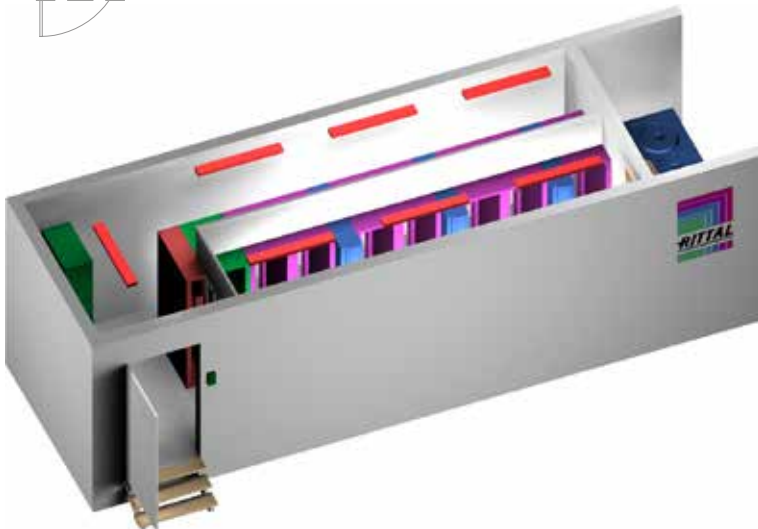
- Virranjakelu: 400 V, 3 Ph, 125 A
- Varoke: 125 A
- Kaapeli: 1 x (5 x 50 mm<sup>2</sup>); maks. pituus = 100 m

## Optiona:

- Konesalin hallintaohjelmisto RiZone
- Virran jakelujärjestelmät 2 syötöllä, sis. ATS
- Palonilmaisu-/sammutusjärjestelmä
- Valvonta, CMC III -paketti



- 1 Räkki L 600 x K 2000 x S 1000 mm
- 2 UPS-kaappi
- 3 Virranjakelu
- 4 LCP Inline
- 5 Sammutusjärjestelmä DET-AC XL
- 6 Valaistus
- 7 Kulunvalvonta
- 8 Nestejäähdytin
- 9 Ylipaineluukku



KYTKENTÄKAAPIIT

VIRRRANJAKELU

ILMASTOINTILAITTEET

IT-INFRASTRUKTUURI

SOFTWARE & PALVELUT

# Konttikonesali



## Palosuojaus:

- Sisävaipan palosuojaus: F30, lisävarusteena F90 DIN 4102 / EN 1363:n mukaan, komponenttitestattu

## Kaapeliläpivienti:

- Tyyppi: DN200
- Kaapeliaukon mitat:
- 120 x 120 mm
- Suojatut kaapeli-/putkiohjaukset

## Asennuslattia:

- Optimaalinen kantavuus
- Varustettu kaapeli-/putkiohjauksella
- Säädetävät tuuletuslevyt käytettäessä vapaajäähdytystä

## Ilmastointi:

- Räätylöidyt ilmastointivaihtoehdot
- Kohdistettu jäähdytys käytävärakenteen avulla
- Energiatehokas DFC-jäähdytys (Direct Free Cooling)
- Tehokas LCP-jäähdytys (Liquid Cooling Package), vähäinen tilantarve

## Virranjakelu:

- Syöttö: CEE-pistotulppa 125 A, 3 vaihetta/N/PE, 400 V/50 Hz
- Virtakiskojärjestelmä ja kaappipohjainen virranjakelu

## Räätylöidyt ratkaisut:

- Ketjutetut kontit, muut ilmastointivaihtoehdot

## Optiona:

- Palonilmaisu-/sammuusjärjestelmä (Novec 1230)
- Kulunvalvonta, käyntiovi (näppäimistö, avainkortti)
- Valvonta ja hallinnointi (CMC, konesalin hallinnointiohjelma RiZone) hälytys- ja huoltoilmoitusten sekä asiakaskohtaisten parametrien valvontaan

## Ohje:

- Vakiomallistoon sisältyy esirakennettuja konesalityyppejä
- Data Center Container määritetään projektikohtaisesti

## Tekniset erittelyt:

- Ks. internet
- Kuvassa oleva esimerkki ei vastaa toimitusmuotoa

Tyyppi	1	2	3	4	5	6	7	8	9
Leveys mm	3000								
Korkeus mm	3250								
Syvyys mm	6058	8000	10000	11500	6058	8000	10000	11500	9500
Hyötypinta-ala m <sup>2</sup>	15,2	20,4	25,7	29,7	15,2	20,4	25,7	29,7	20,4
Til.nro	7857.998								
Ilmastointi Direct Free Cooling (DFC)/Kohdennettu kaappijäähdytys (LCP)	DFC	DFC	DFC	DFC	LCP	LCP	LCP	LCP	LCP
Maks. jäähdytysteho kW	20	20	50	50	20	40	80	100	40
Jäähdytyksen redundanssi	n+1	n+1	n+1	n+1	n+1	n+1	n+1	n+1	n+1
Kaksoislattia raskaalle kuormalle	●	●	●	●	●	●	●	●	●
Plug & play -virranjakelu	●	●	●	●	●	●	●	●	●
Kaapeliläpivienti DN200	3	3	4	4	4	5	5	5	5
Turvaovi, murtoluokka RC2	●	●	●	●	●	●	●	●	●
<b>Valinnaiset varusteet</b>									
DET-AC XL palonilmaisu-/sammuusjärjestelmä	●	●	●	●	○	○	○	○	○
UPS, katkeamaton virransyöttö	○	○	○	○	○	○	○	○	○
42 U kaappien maks. määrä (leveys 600 mm) ilman UPS:ia	6	9	10	12	6	8	11	13	8
42 U kaappien maks. määrä (leveys 800 mm) ilman UPS:ia	4	6	7	9	4	6	8	9	6
Korkeammat kaapit (47 U)	○	○	○	○	○	○	○	○	○
Kaappikohtainen virranjakelu	○	○	○	○	○	○	○	○	○
Valvontapaketti (CMC III)	○	○	○	○	○	○	○	○	○
Konesalin hallintaohjelmistopaketti RiZone	○	○	○	○	○	○	○	○	○
Turvaovi, murtoluokka RC3	○	○	○	○	○	○	○	○	○
Lisäläpiviennit kaapeli-/putkiläpiviennille	○	○	○	○	○	○	○	○	○
Metallinen aurinkosuoju	○	○	○	○	○	○	○	○	○

● Vakio ○ Lisävaruste

# Rittal – The System.

**Faster – better – everywhere.**

- Kytkenäkaapit
- Virranjakelu
- Ilmastointilaitteet
- IT-infrastruktuuri
- Software & palvelut

RITTAL Oy  
Valimotie 35  
PL 134  
01511 VANTAA  
Puhelin 09 413 44 00  
asiakaspalvelu@rittal.fi · www.rittal.fi

KYTKENTÄKAAPI

VIRRANJAKELU

ILMASTOINTILAITTEET

IT-INFRASTRUKTUURI

SOFTWARE & PALVELUT

FRIEDHELM LOH GROUP

