

# Rittal – The System.

Faster – better – everywhere.

TopTherm LCP Rack DX  
TopTherm LCP Inline DX



3311.410/420  
3311.430/440

Руководство по монтажу, установке и эксплуатации

ENCLOSURES

POWER DISTRIBUTION

CLIMATE CONTROL

IT INFRASTRUCTURE

SOFTWARE & SERVICES

FRIEDHELM LOH GROUP



## Введение

Уважаемый клиент!

Благодарим Вас за то, что Вы выбрали Rittal Liquid Cooling Package (далее именуемый как "LCP DX") нашего производства!

Документация действительна для следующих агрегатов серии LCP DX (DX = Direct Expansion):

- LCP Rack DX
- LCP Inline DX

Места в документации, которые действуют только в отношении одного из этих двух агрегатов, обозначены соответствующим образом.

Мы просим Вас досконально и не торопясь изучить данную документацию.

Обратите особое внимание на приведенные в тексте указания по технике безопасности и на раздел 2 "Меры безопасности".

Это является условием для:

- безопасного монтажа LCP DX
- безопасного использования и
- по возможности бесперебойной работы.

Всегда храните всю документацию таким образом, чтобы она была доступна в случае необходимости.

Мы желаем Вам успехов!

С уважением,  
Rittal GmbH & Co. KG

ООО "Риттал"  
Россия, 125252

ул. Авиаконструктора Микояна,  
д. 12 (4-й этаж)

Тел.: +7 (495) 775 02 30  
Факс: +7 (495) 775 02 39

E-mail: [info@rittal.ru](mailto:info@rittal.ru)  
[www.rimatrix5.com](http://www.rimatrix5.com)  
[www.rimatrix5.de](http://www.rimatrix5.de)

Мы будем рады помочь Вам в технических вопросах касательно нашей продукции.

**Содержание**

1	Указания к документации .....	5	5.4	Внешний конденсатор .....	22
1.1	Маркировка CE .....	5	6	Установка .....	24
1.2	Данные по электромагнитной совместимости .....	5	6.1	Общие положения .....	24
1.3	Хранение документации .....	5	6.2	Указания по трубопроводам .....	24
1.4	Символы в данном руководстве по эксплуатации .....	5	6.3	Подключение отвода конденсата .....	27
1.5	Сопутствующие документы .....	5	6.4	Электрическое подключение .....	27
1.6	Нормативные указания .....	5	6.4.1	Общие положения .....	27
1.6.1	Правовые аспекты руководства по эксплуатации .....	5	6.4.2	Подключение LCP DX .....	28
1.6.2	Копирайт .....	5	6.4.3	Подключение внешнего конденсатора .....	29
1.6.3	Редакция .....	5	6.5	Проверка всей установки перед вводом в эксплуатацию .....	29
2	Меры безопасности .....	6	7	Управление .....	31
2.1	Важные указания по безопасности .....	6	7.1	Элементы управления и индикации .....	31
2.2	Обслуживающий персонал и специалисты	7	7.2	Включение и отключение LCP DX .....	31
2.2.1	Средства индивидуальной защиты .....	7	7.2.1	Включение LCP DX и внешнего конденсатора	31
2.3	Требования к пользователю .....	7	7.2.2	Отключение LCP DX и внешнего конденсатора	31
2.3.1	Краткое руководство .....	7	7.2.3	Аварийное отключение .....	31
2.3.2	Протокол установки .....	7	7.3	Структура интерфейса меню .....	31
2.3.3	Распоряжение по фторосодержащим газам ...	8	7.4	Общие указания по управлению .....	31
2.3.4	Распоряжение по защите от химических воздействий .....	8	7.4.1	Переключение между меню .....	31
2.4	Соответствие требованиям директивы RoHS .....	8	7.4.2	Изменение параметров .....	31
3	Описание агрегата .....	9	7.5	Стартовый экран .....	32
3.1	Общий принцип действия .....	9	7.6	Уровень меню А "On/Off Unit" .....	32
3.2	Ток воздуха .....	9	7.6.1	Меню А01 .....	32
3.2.1	Общие положения .....	9	7.6.2	Меню А02 .....	32
3.2.2	LCP Rack DX .....	10	7.7	Уровень меню В "Setpoint" .....	32
3.2.3	LCP Inline DX .....	11	7.7.1	Меню В01 .....	32
3.3	Конструкция агрегата .....	11	7.7.2	Меню В02 .....	32
3.3.1	Компоненты агрегата .....	11	7.8	Уровень меню С "Clock/Scheduler" .....	33
3.3.2	Теплообменный модуль .....	12	7.8.1	Меню С01 .....	33
3.3.3	Вентиляторный модуль .....	13	7.8.2	Меню С02 – С04 .....	33
3.4	Использование согласно и не согласно назначению .....	14	7.8.3	Меню С05 .....	33
3.5	Комплект поставки LCP DX .....	14	7.9	Уровень меню D "Input/Output" .....	33
4	Транспортировка и обращение ...	15	7.9.1	Меню D01 – D06 .....	33
4.1	Транспортировка .....	15	7.9.2	Меню D07 – D12 .....	33
4.2	Распаковка .....	15	7.9.3	Меню D13 .....	33
5	Монтаж и установка .....	16	7.9.4	Меню D14 .....	33
5.1	Общие положения .....	16	7.9.5	Меню Input/Output .....	33
5.1.1	Требования к месту установки .....	16	7.10	Уровень меню Е "Data logger" .....	34
5.1.2	Подготовка помещения для LCP Inline DX .....	17	7.10.1	Меню E01 .....	34
5.1.3	Правила установки LCP Inline DX .....	17	7.11	Уровень меню F "Board switch" .....	34
5.2	Порядок монтажа .....	18	7.12	Уровень меню G "Service" .....	34
5.2.1	Общие положения .....	18	7.12.1	Меню Gа "Change language" .....	34
5.2.2	Демонтаж боковых стенок .....	18	7.12.2	Меню Gb "Information" .....	34
5.2.3	Уплотнение серверного шкафа .....	18	7.12.3	Меню Gd "Working hours" .....	34
5.2.4	Демонтаж двери серверного шкафа .....	19	7.13	Конфигурация веб-карты рСО .....	34
5.2.5	Установка и подсоединение LCP DX .....	20	7.13.1	Активация заводских параметров загрузки ...	34
5.2.6	Монтаж боковой стенки .....	20	7.13.2	Авторизация на веб-карте рСО .....	35
5.3	Монтаж вентиляторов .....	21	7.13.3	Конфигурация подключения к локальной сети	36
			7.13.4	Конфигурация E-mail .....	36
			7.13.5	Таблица супервайзера LCP DX .....	37
			8	Устранение неисправностей .....	41
			8.1	Общие положения .....	41
			8.2	Пример подключения сигнального реле .	41
			8.3	Список сообщений об ошибках и устранение ошибок .....	42

# Содержание

RU

9	Проверка и техническое обслуживание .....	45	14.10.1	Общие положения .....	59
10	Хранение и утилизация .....	46	14.10.2	Установка .....	59
11	Технические характеристики .....	47	14.10.3	Активация резервирования .....	59
11.1	TopTherm LCP Rack DX/LCP Inline DX .....	47	14.10.4	Условия установки .....	60
11.2	Стандартный конденсатор .....	48	15	Дополнительная техническая информация .....	61
11.3	Низкотемпературный блок (3311.361 и 3311.362) .....	49	15.1	Информация по хладагенту .....	61
11.3.1	Низкотемпературный конденсатор для температур окружающей среды до -40°C .....	49	15.2	Характеристики .....	61
11.3.2	Гидравлический бокс для работы низкотемпературного конденсатора .....	49	15.2.1	Мощность охлаждения .....	61
11.4	Высокотемпературный конденсатор для температур окружающей среды до +53°C .....	50	15.3	Обзорный чертеж .....	64
12	Запасные части .....	51	15.4	Электрическая схема .....	72
13	Комплекующие .....	52	15.5	Спецификация согласно DIN EN 1861:1998 .....	73
14	Опции .....	53	16	Глоссарий .....	75
14.1	Общие положения .....	53	17	Адреса служб сервиса .....	76
14.2	SNMP-карта .....	53			
14.3	Увлажнитель .....	54			
14.3.1	Общие положения .....	54			
14.3.2	Активация увлажнителя .....	54			
14.3.3	Настройка требуемой влажности .....	54			
14.3.4	Технические характеристики .....	54			
14.3.5	Условия установки .....	55			
14.4	Электрический обогреватель .....	55			
14.4.1	Общие положения .....	55			
14.4.2	Активация обогревателя .....	56			
14.4.3	Технические характеристики .....	56			
14.5	Осушение .....	56			
14.5.1	Общие положения .....	56			
14.5.2	Активация осушения .....	56			
14.5.3	Условия установки .....	57			
14.6	Насос для конденсата .....	57			
14.6.1	Общие положения .....	57			
14.6.2	Технические характеристики .....	57			
14.6.3	Установка .....	58			
14.7	Низкотемпературный блок .....	58			
14.7.1	Общие положения .....	58			
14.7.2	Установка .....	58			
14.8	Высокотемпературный конденсатор .....	58			
14.8.1	Общие положения .....	58			
14.8.2	Условия установки .....	58			
14.9	Воздушный фильтр .....	58			
14.9.1	Общие положения .....	58			
14.9.2	Установка порогового значения .....	59			
14.9.3	Обслуживание .....	59			
14.10	Резервирование .....	59			

## 1 Указания к документации

### 1.1 Маркировка CE

Компания Rittal GmbH & Co. KG подтверждает, что холодильные агрегаты серии LCP DX соответствуют требованиям директивы по ЭМС 2006/42/EG и директивам по машинам 2006/42/EG. Выпущено соответствующее свидетельство о соответствии, которое прилагается в пакете к агрегату.

Холодильный агрегат снабжен указанной ниже маркировкой.



### 1.2 Данные по электромагнитной совместимости

LCP DX является агрегатом класса А согласно EN 55022. В отдельных случаях агрегат может вызывать помехи при установке в жилых зонах. В этом случае пользователю следует принять соответствующие защитные меры.

### 1.3 Хранение документации

Руководство по монтажу, установке и эксплуатации, а также все прилагаемые документы являются неотъемлемой частью продукта. Их необходимо передать персоналу, работающему с агрегатом, помимо этого к ним должен быть обеспечен круглосуточный доступ для обслуживающего и технического персонала!

### 1.4 Символы в данном руководстве по эксплуатации

В данной документации Вы найдете следующие символы:



#### Опасность!

Опасная ситуация, которая при несоблюдении указания приводит к смерти или наносит тяжкий вред здоровью.



#### Предупреждение!

Опасная ситуация, которая при несоблюдении указания может привести к смерти или нанести тяжкий вред здоровью.



#### Внимание!

Опасная ситуация, которая при несоблюдении указания может нанести (легкий) вред здоровью.



#### Указание:

Этот знак указывает на информацию по отдельным рабочим операциям, а также на пояснения и рекомендации для упрощения метода действия. Обозначение ситуаций, которые могут нанести материальный ущерб.

- Этот знак указывает на то, что Вам необходимо выполнить действие / рабочую операцию.

### 1.5 Сопутствующие документы

Помимо данного руководства по монтажу, установке и эксплуатации, также действует документация по вышестоящему оборудованию (документация на помещение или систему вентиляции).

### 1.6 Нормативные указания

#### 1.6.1 Правовые аспекты руководства по эксплуатации

Мы оставляем за собой право на изменение содержания. Rittal GmbH & Co. KG не несет ответственности за неисправности, возникшие вследствие несоблюдения данного руководства. То же самое касается и несоблюдения действующих документаций используемых комплектующих.

#### 1.6.2 Копирайт

Запрещается передача и размножение данной документации, а также реализация и передача ее содержания, за исключением тех случаев, когда это односторонне одобрено.

Нарушение данного требования обязывает к возмещению ущерба. Сохраняются все права на выдачу патентов или регистрацию полезных моделей.

#### 1.6.3 Редакция

Ред. 1А от 20.07.2015

### 2 Меры безопасности

Агрегаты серии LCP DX компании Rittal GmbH & Co. KG разработаны и изготовлены при соблюдении всех мер по технике безопасности. Несмотря на это, агрегат может быть источником неизбежной опасности. Указания по технике безопасности предоставляют обзор таких опасностей и описывают необходимые меры предосторожности.

В интересах Вашей безопасности и безопасности других людей внимательно прочитайте данные указания по безопасности перед монтажом и вводом LCP DX в эксплуатацию!

Необходимо точно соблюдать информацию для пользователя, указанную в данном руководстве и непосредственно на агрегате.

#### 2.1 Важные указания по безопасности



**Опасность! Поражение током!**

Прикосновение к находящимся под напряжением деталям может привести к смерти!

Перед включением необходимо убедиться в том, что исключена опасность прикосновения к токоведущим деталям.

Агрегат имеет высокое значение тока утечки. Для этого перед подключением к сети питания необходимо обязательно обеспечить заземление агрегата с минимальным сечением 6 мм<sup>2</sup> (см. раздел 15.4 "Электрическая схема").



**Опасность! Лопастей вентиляторов могут стать причиной травмирования!**

Не допускать сближения людей и предметов с подвижными частями вентиляторов! Открывать защитные панели только при отключенном электропитании и неподвижном состоянии вентиляторов! Не проводить работы без механической защиты! Во время технического обслуживания по возможности остановить соответствующий вентилятор! Не следует работать с распущенными длинными волосами! Не носить свободную одежду!

После включения питания вентилятор запускается автоматически!



**Опасность! Опасность ожога о горячие части!**

Не прикасаться к компрессору и трубопроводам во время работы агрегата! Эти части могут быть горячими.



**Опасность! Опасность отравления парами хладагента, возникающими при нагреве!**

При работах по пайке и сварке контура охлаждения следует использовать перчатки и средства защиты дыхания с фильтром! В случае больших утечек курение не допускается! Избегать источников открытого огня!



**Опасность! Опасность травм при неправильном монтаже!**

Монтаж трубопроводов хладагента, а также проведение прочих подключений допускается проводить квалифицированным специалистам в области электрики и холодильного оборудования.



**Опасность! Загрязнение окружающей среды хладагентом!**

По возможности не допускать попадания хладагента в окружающую среду (см. раздел 2.3.3 "Распоряжение по фторосодержащим газам")!



**Опасность! Опасность травмирования по причине падающих тяжестей!**

Во время транспортировки агрегата при помощи подъемной тележки, автопогрузчика или крана не вставать под свободно висящий груз!



**Предупреждение! Опасность пореза об острые края вентиляторов и теплообменника!**

Перед проведением монтажа и чистки надеть защитные перчатки!



**Предупреждение! Опасность, обусловленная хладагентом!**

Выделяемый газ может вызвать обморожения! При работе на контуре охлаждения следует надеть перчатки и защитные очки!



**Внимание! Опасность сбоев или разрушения!**

**Не изменять устройство агрегата! Использовать только оригинальные запасные части.**



**Внимание! Опасность сбоев или разрушения!**

**Безупречная работа агрегата гарантируется только в том случае, если он эксплуатируется в предусмотренных для этого окружающих условиях. Убедитесь, насколько это возможно, что такие условия окружающей среды, как температура, влажность воздуха, чистота воздуха, соответствуют техническим условиям.**



**Внимание! Опасность сбоев или разрушения!**

**Все необходимые для работы средства, например, правильное количество хладагента, должны быть доступны во время работы агрегата.**



**Внимание! Опасность сбоев или разрушения!**

**Установку и особенно монтаж трубопроводов хладагента между внешним конденсатором и LCP DX допускаются проводить только обученным, сертифицированным специалистам в области холодильного оборудования.**



**Внимание! Опасность сбоев или разрушения!**

**Во избежание повреждений от ЭМ-помех и для удобства доступа в случае сервиса, запрещается сквозная прокладка кабеля между соединенными стойками через LCP DX.**

Во избежание несчастных случаев соблюдайте пять общих правил согласно DIN EN 50110-1 (VDE 0105-1) для работы в и на LCP DX:

1. Обесточить!  
Отключить питание LCP DX с помощью главного выключателя.
2. Защитить от непреднамеренного включения!
3. Обесточить по всем полюсам!
4. Обеспечить заземление!
5. Закрыть или изолировать элементы, находящиеся под напряжением!

### 2.2 Обслуживающий персонал и специалисты

Установку, ввод в эксплуатацию, техническое обслуживание и ремонт данного агрегата разрешено проводить только силами квалифицированных специалистов по механике, электрике и холодильному оборудованию.

Управлять агрегатом в процессе работы разрешается только прошедшему инструктаж персоналу.

#### 2.2.1 Средства индивидуальной защиты

При всех работах на агрегате, при которых возможен контакт персонала с хладагентом, следует использовать средств индивидуальной защиты, включающие в себя как минимум теплоизолирующие защитные перчатки и защитные очки (см. раздел 15.1 "Информация по хладагенту").

На случай пожара следует предусмотреть наличие средств защиты органов дыхания.

### 2.3 Требования к пользователю

Согласно распоряжению ЕС 842/2006 пользователь должен минимум 1 раз в год проводить проверку герметичности с помощью специального оборудования. Найденные негерметичности следует немедленно ликвидировать.



Указание:

Проверка агрегата на герметичность может быть организована компанией Rittal в виде сервисной услуги.

#### 2.3.1 Краткое руководство

Пользователь LCP DX должен убедиться, что в легкодоступном месте имеется краткое руководство со следующими данными:

1. Имя, адрес и номер телефона наладчика, его клиентской службы или клиентской службы владельца или эксплуатанта, либо ответственного за оборудование лица. Кроме того, должны быть известны адрес и телефон пожарной охраны, полиции, скорой помощи и ожогового центра;
2. Вид хладагента: R410A, состоит из 50 % дифторметана R32 (CH<sub>2</sub>F<sub>2</sub>) и 50 % пентафторэтана R125 (C<sub>2</sub>HF<sub>5</sub>);
3. Руководство по отключению установки в аварийной ситуации (см. раздел 7.2.3 "Аварийное отключение");
4. Максимально допустимое давление (см. раздел 11 "Технические характеристики").

#### 2.3.2 Протокол установки

Согласно DIN EN 378 пользователь обязан составить и поддерживать в актуальном виде протокол установки. При этом необходимо внести следующие данные:

1. Информация по всем работам по обслуживанию

## 2 Меры безопасности

---

RU

2. Количество и вид (новый, повторно используемый или утилизированный) заполненного хладагента, количество выпущенного хладагента
3. Результат имеющегося анализа повторно используемого хладагента
4. Происхождение повторно используемого хладагента
5. Изменения и замена компонентов установки
6. Результаты всех регулярных текущих проверок
7. Информация по длительному времени простоя

### 2.3.3 Распоряжение по фторосодержащим газам

4 июля 2006 г. вступило в силу распоряжение (ЕС) № 842/2006 Европейского парламента от 17 мая 2006 г. по фторосодержащим парниковым газам. Распоряжение регулирует снижение выбросов, использования, повторного применения и уничтожение определенных фторосодержащих парниковых газов, а также маркировку и уничтожение продуктов и устройств, связанных с этими газами.

### Проверка на герметичность согласно статье 3 (снижение выбросов)

- **3 кг – 30 кг** каждые 12 месяцев (или 6 кг в герметичных установках),
- **30 кг – 300 кг** каждые 6 месяцев,
- **более 300 кг** каждые 3 месяца.

### 2.3.4 Распоряжение по защите от химических воздействий

Это распоряжением является дополнением к выше-названному распоряжению (ЕС) № 842/2006 Европейского парламента от 17 мая 2006 г. по фторосодержащим парниковым газам.

## 2.4 Соответствие требованиям директивы RoHS

LCP DX соответствует всем требованиям директивы ЕС 2011/65/EG по ограничению использования опасных материалов в электрическом и электронном оборудовании (RoHS) от 8 июня 2011 г.



Указание:

Соответствующие сведения о директиве RoHS Вы найдете в интернете по адресу [www.rittal.RU/RoHS](http://www.rittal.RU/RoHS).



### 3 Описание агрегата

#### 3.1 Общий принцип действия

Liquid Cooling Package DX (DX = Direct Expansion) в целом является климатической сплит-системой. Он служит для отвода высоких тепловых мощностей из серверных шкафов или для эффективного охлаждения установленного в серверном шкафу оборудования. Поток воздуха в LCP DX поддерживается собственной вентиляцией установленного в серверном шкафу оборудования, действующей по принципу "спереди назад". Выдуваемый оборудованием в шкаф теплый воздух забирается при помощи вентиляторов непосредственно из шкафа (LCP Rack DX) или из горячего коридора (LCP Inline DX) и направляется в теплообменный модуль.

В теплообменном модуле нагретый воздух проходит через теплообменник (испаритель хладагента) и тепловая энергия воздуха (тепловыделение шкафа) передается хладагенту. При этом хладагент переходит из жидкого состояния в газообразное. При этом воздух охлаждается до выбранной в настройках температуры и выдувается непосредственно перед 19" плоскостью шкафа (LCP Rack DX) или в холодный коридор (LCP Inline DX).

В состоянии поставки выдув холодного воздуха у LCP Inline DX производится вперед; имеется также возможность выдува сбоку вправо и влево, либо только с одной стороны путем установки боковой стенки на агрегат.

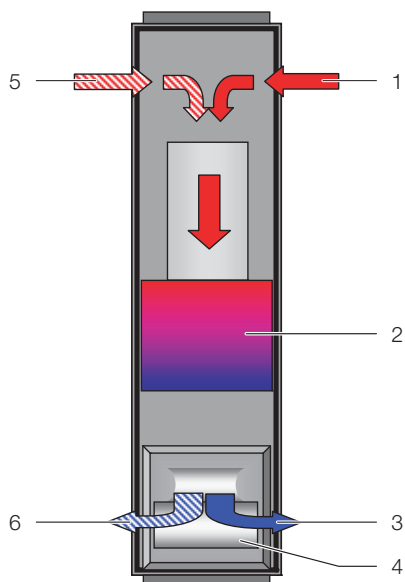


Рис. 1: Ток воздуха в LCP Rack DX – вид сверху

#### Обозначения

- 1 Вход воздуха
- 2 Теплообменник
- 3 Выход воздуха
- 4 Вентиляторный модуль
- 5 2-ой вход воздуха
- 6 2-ой выход воздуха

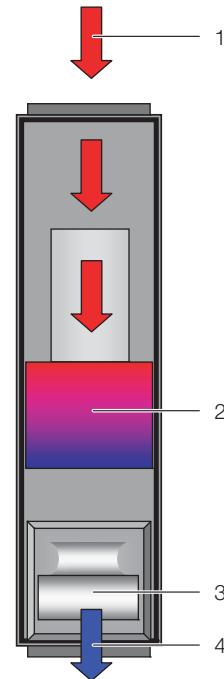


Рис. 2: Ток воздуха в LCP Inline – вид сверху

#### Обозначения

- 1 Вход воздуха
- 2 Теплообменник
- 3 Вентиляторный модуль
- 4 Выход воздуха

Регулирование температуры выдуваемого холодного воздуха происходит в LCP Rack DX и LCP Inline DX за счет постоянного сравнения фактической температуры с установленной требуемой температурой (предустановка +22°C).

Если фактическая температура превышает установленную требуемую температуру, автоматически увеличивается скорость компрессора, из-за чего теплообменник развивает более высокую мощность охлаждения для достижения требуемой температуры.

На основе разности температур между требуемым значением и температурой всасываемого теплого воздуха в LCP Rack DX и LCP Inline DX определяется и устанавливается необходимое число оборотов вентилятора.

Выпадающий в отдельных случаях конденсат собирается в специальный поддон в нижней части LCP DX, откуда он отводится с помощью шланга для отвода конденсата.

### 3.2 Ток воздуха

#### 3.2.1 Общие положения

Чтобы добиться достаточного охлаждения в серверном шкафу, необходимо убедиться, что холодный воздух будет проходить сквозь оборудование, а не минуть его.

## 3 Описание агрегата

RU

Целенаправленный ток воздуха в шкафу имеет основополагающее воздействие на теплоотвод.

Для обеспечения целенаправленного тока воздуха в системе, необходимо вертикально разделить шкаф на зоны холодного и теплого воздуха. Разделение осуществляется во фронтальной части, слева и справа от 19" монтажной плоскости, при помощи поролоновых уплотнителей, которые могут быть заказаны как комплектующие в соответствии с шириной шкафа и количеством охлаждаемых серверных шкафов (см. раздел 13 "Комплектующие").

Если в серверном шкафу установлено оборудование с боковой вентиляцией (например: коммутаторы, маршрутизаторы и т. д.), охлаждение может осуществляться путем целенаправленного смещения поролоновых уплотнителей.



Указание:

19" монтажная плоскость также должна быть закрыта полностью. Если серверный шкаф укомплектован полностью, эту функцию выполняет установленное оборудование. При частичной комплектации необходимо закрыть свободные единицы высоты (ЕВ) 19" монтажной плоскости при помощи глухих панелей из раздела комплектующих Rittal (см. раздел 13 "Комплектующие").

Чем больше в серверном шкафу установлено оборудования, тем важнее соблюдать это указание.

### 3.2.2 LCP Rack DX

LCP Rack DX может быть присоединен к серверному шкафу справа или слева, либо быть размещен между двумя серверными шкафами.

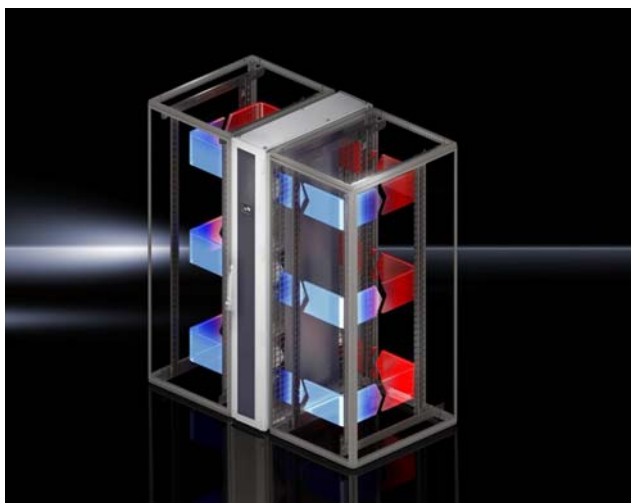


Рис. 3: LCP Rack DX с двумя серверными шкафами

LCP Rack DX и присоединенный серверный шкаф вместе образуют воздушно герметичную систему охлаждения с горизонтальным потоком воздуха, независящую от окружающих климатических условий.

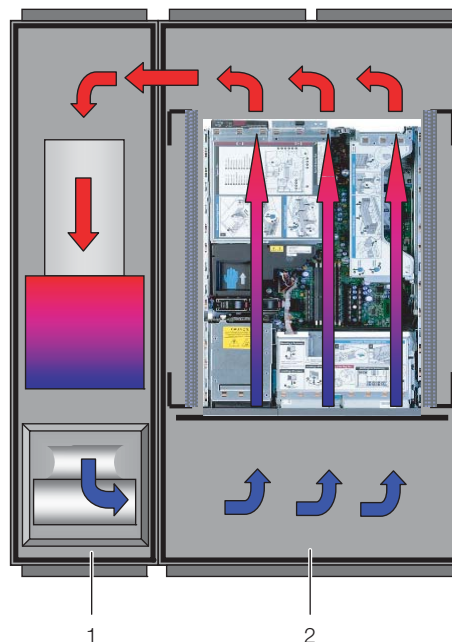


Рис. 4: Поток воздуха в присоединенном серверном шкафу – вид сверху

#### Обозначения

- 1 LCP Rack DX
- 2 Серверный шкаф

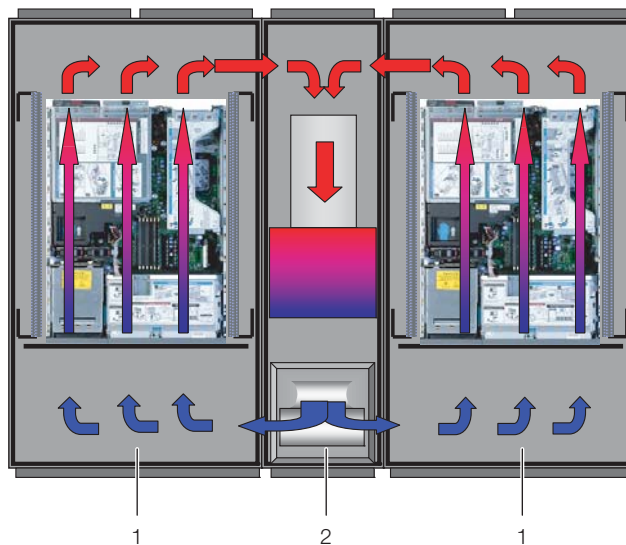


Рис. 5: Поток воздуха в двух присоединенных серверных шкафах – вид сверху

#### Обозначения

- 1 Серверный шкаф
- 2 LCP Rack DX

Для этого система из LCP Rack DX и шкафа должно быть достаточно герметичной, чтобы предотвратить утечку холодного воздуха. Это достигается путем оснащения шкафа боковыми стенками, потолочной панелью и панелями основания и герметизации кабельных вводов при помощи, например, подходящего прижимного профиля.

В рабочем режиме передние и задние двери должны быть плотно закрыты.



**Указание:**

Система не должна быть полностью воздухонепроницаемой, так как этого не требуется по причине мощных и направленных в одну сторону воздушных потоков от серверных вентиляторов и вентиляторов LCP.

### 3.2.3 LCP Inline DX

Целенаправленный ток воздуха путем всасывания теплого воздуха из горячего коридора и выдувания холодного воздуха в холодный коридор имеет элементарное воздействие на отводимую тепловую мощность.

Чтобы добиться достаточного охлаждения в серверном шкафу, необходимо убедиться, что холодный воздух будет проходить сквозь оборудование, а не минуя его.

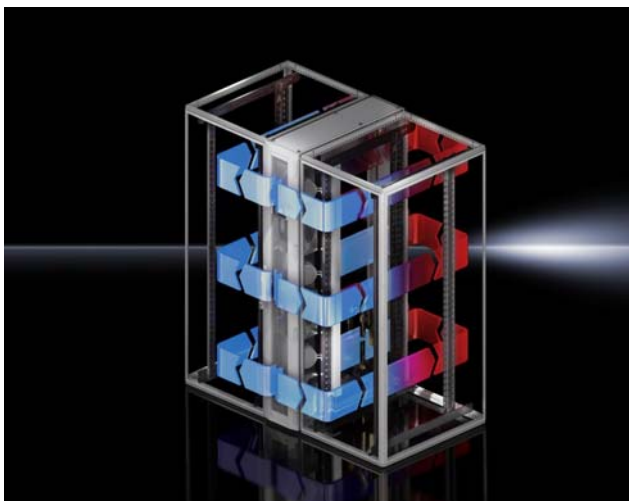


Рис. 6: LCP Inline DX с двумя серверными шкафами

Для этого система из LCP Inline DX, серверного шкафа и отделения холодных коридоров должна быть хорошо уплотнена, чтобы избежать потери мощности охлаждения за счет смешения холодного и теплого воздуха. Этого можно достичь, если закрыть холодный коридор путем установки дверей в начале и конце ряда стоек, а также элементов крыши для уплотнения сверху. Имеющиеся кабельные вводы дополнительно закрываются, например, с помощью щеточных буртиков.

## 3.3 Конструкция агрегата

### 3.3.1 Компоненты агрегата

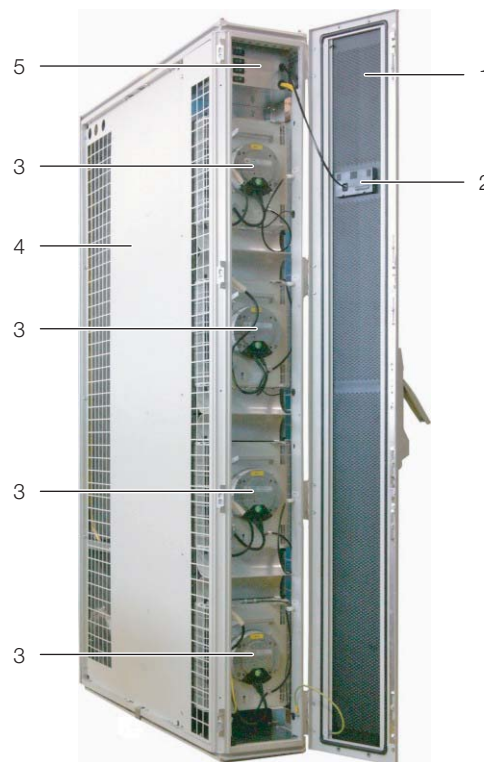


Рис. 7: Передняя сторона LCP Rack DX – передняя дверь открыта

**Обозначения**

- 1 Дверь LCP
- 2 Дисплей
- 3 Вентиляторы
- 4 Стойка
- 5 Бокс с электроникой, с выключателями вентиляторов

На передней стороне имеются следующие различия для вариантов агрегатов:

- LCP Rack DX: закрытая передняя дверь
- LCP Inline DX: перфорированная передняя дверь

## 3 Описание агрегата

RU

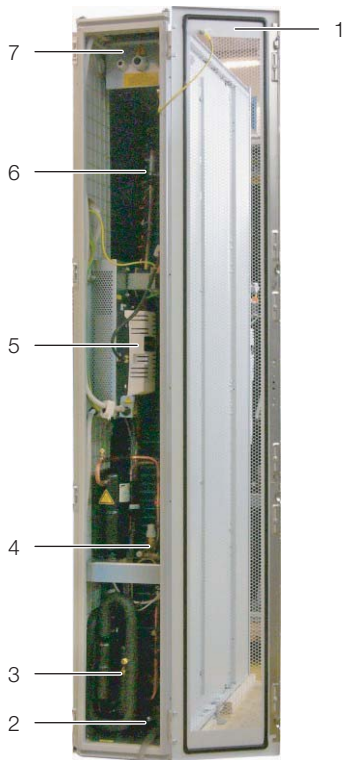


Рис. 8: Задняя сторона LCP Rack DX – задняя дверь открыта

### Обозначения

- 1 Задняя дверь
- 2 Поддон для конденсата
- 3 Компрессор
- 4 Соединительные трубопроводы со внешним конденсатором
- 5 Инвертор
- 6 Теплообменник (испаритель)
- 7 Бокс с электроникой с подключением питания и к локальной сети

На задней стороне имеются следующие различия для вариантов агрегатов:

- LCP Rack DX: закрытая задняя дверь
- LCP Inline DX: перфорированная задняя дверь

LCP DX состоит из жесткого сварного рамного каркаса, в который встроены испаритель, вентиляторные модули и компрессор.

### 3.3.2 Теплообменный модуль

Теплообменный модуль состоит из следующих компонентов:

- Компрессор: компрессор производит сжатие хладагента и заставляет его циркулировать от стороны низкого давления (испаритель) к стороне высокого давления (внешний конденсатор). Двигатель компрессора оснащен внешним инвертором, позволяющим регулировать число оборотов компрессора и точно адаптировать мощность охлаждения к фактической потребности.

- Испаритель: испаритель (теплообменник воздух-хладагент) находится в средней части LCP DX. Выпадающий в отдельных случаях конденсат собирается в нижней части агрегата в поддоне для конденсата.
- Электронный расширительный клапан: расширительный клапан подает необходимое количество хладагента в испаритель, чтобы при текущих условиях окружающей среды обеспечить соответствующую мощность охлаждения.
- Внешний конденсатор: конденсатор устанавливается на открытом воздухе вне помещения с LCP DX. Информацию по подключению LCP DX можно найти в разделе 6 "Установка".



### Указание:

для работы LCP DX необходим блок конденсатора 3311.360. Применение других внешних конденсаторов не возможно.



Рис. 9: Внешний конденсатор (3311.360)

- Датчики температуры: в передней части агрегата около вентиляторов расположены три датчика температуры. Они измеряют температуру холодного воздуха и передают значения в блок управления. На задней стороне испарителя также установлены три датчика температуры. Они измеряют температуру теплого воздуха и передают значения в блок управления.



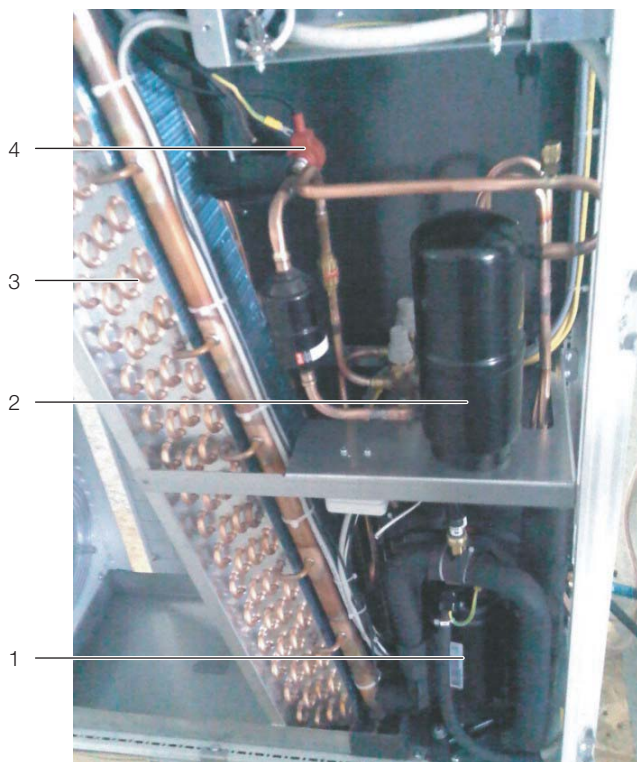


Рис. 10: Теплообменный модуль

### Обозначения

- 1 Компрессор
- 2 Сборник хладагента
- 3 Испаритель
- 4 Электронный расширительный клапан

### 3.3.3 Вентиляторный модуль

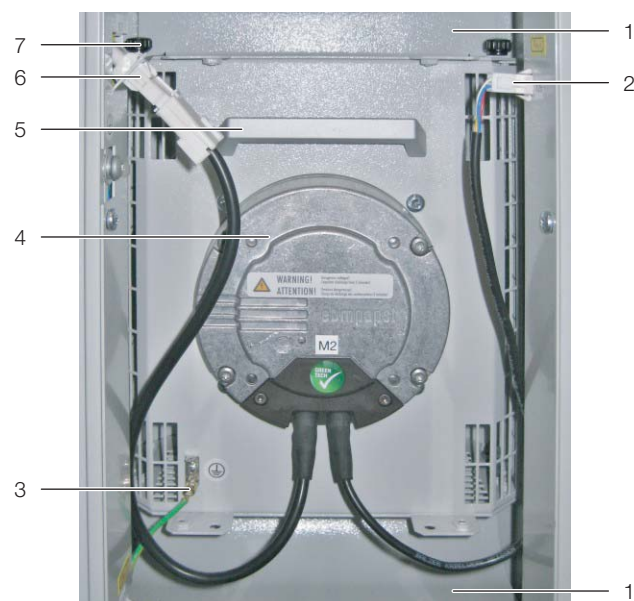


Рис. 11: Вентиляторный модуль в модульном отсеке

### Обозначения

- 1 Воздуховодная панель
- 2 Кабель подключения DC (управляющее напряжение)
- 3 Подсоединение защитного провода
- 4 Вентиляторы
- 5 Ручка
- 6 Кабель подключения AC (подключение питания)
- 7 Крепежные винты

Вентиляторный модуль состоит главным образом собственно из вентилятора. Все вентиляторные модули управляются общим блоком управления, который смонтирован в верхней части LCP DX в боксе с электроникой. Вентиляторы могут бесступенчато изменять мощность от 30 % до 100 %.

Вентиляторные модули монтируются в передней части LCP DX на выдвижных полках.

Каждый вентиляторный модуль может быть заменен в процессе работы. Время замены составляет ок. 2 минут (см. раздел 5.3 "Монтаж вентиляторов").

## 3 Описание агрегата

RU

### 3.4 Использование согласно и не согласно назначению

LCP служит для отвода высоких тепловых мощностей и для эффективного охлаждения установленного в серверный шкаф оборудования. Агрегат предназначен для стационарного применения в закрытых помещениях.

Агрегат создан в соответствии с современным уровнем технического развития и отвечает правилам по безопасности. Несмотря на это, при ненадлежащей эксплуатации существует риск угрозы здоровью и жизни пользователя или третьих лиц, а также повреждения установки и других материальных ценностей.

По этой причине необходимо эксплуатировать агрегат только в соответствии с его назначением и в технически идеальном состоянии!

Неисправности, способные повлиять на безопасность, следует устранить незамедлительно! Соблюдайте руководство по эксплуатации!

Использование согласно назначению помимо прочего подразумевает соблюдение руководства по эксплуатации и условий проведения проверок и технического обслуживания.

Использование не согласно назначению может быть потенциально опасным. Использование не согласно назначению может являться:

- Использование другого блока конденсатора, кроме блока с арт. № 3311.360.
- Использование недопустимых инструментов.
- Неквалифицированное обслуживание.
- Использование другого хладагента, кроме R410A.
- Использование хладагента в количестве, отличном от предписанного.
- Установка внешнего конденсатора в неподходящем положении.
- Работа менее чем с четырьмя установленными вентиляторами.
- Неквалифицированное устранение неполадок.
- Использование запасных частей, не допущенных компанией Rittal GmbH & Co. KG к использованию.
- Нестационарное применение, например, на движущихся или вибрирующих машинах.

### 3.5 Комплект поставки LCP DX

Комплект поставки LCP DX включает в себя:

Кол-во	Элементы поставки
1	LCP DX, готовый к подключению
	Комплектующие:
1	Шланг для конденсата
1	Уплотнение

Таб. 1: Комплект поставки LCP DX

## 4 Транспортировка и обращение

### 4.1 Транспортировка

LCP DX поставляется на паллете, упакованный в пленку.



**Внимание!**

**По причине своей высоты и узкой опорной площади LCP DX может опрокинуться. Опасность опрокидывания, особенно после снятия агрегата с поддона!**



**Внимание!**

**Транспортировка LCP DX без паллеты:**

**Использовать только подходящие и технически исправные подъемные устройства, а также грузозахватные приспособления с достаточной несущей способностью!**

### 4.2 Распаковка

- Снимите упаковку с агрегата.



**Указание:**

После распаковки необходимо утилизировать упаковку экологически приемлемым способом. Она состоит из следующих материалов: дерево, полиэтиленовая пленка, окантовочная лента, защита кромок.

- Проверьте агрегат на предмет отсутствия повреждений при транспортировке.



**Указание:**

О фактах повреждения и прочих недостатках, как, например, некомплектность, необходимо незамедлительно в письменной форме сообщить в транспортную компанию и компанию Rittal GmbH & Co. KG.

- Установите агрегат в предусмотренном для этого месте.

## 5 Монтаж и установка

### 5.1 Общие положения

#### 5.1.1 Требования к месту установки

Чтобы обеспечить бесперебойную работу LCP DX, необходимо обратить внимание на следующие требования к месту установки агрегата:

#### Взаимное расположение LCP DX в серверном помещении и внешнего конденсатора

Внутренний агрегат (LCP DX) и внешний конденсатор должны быть соединены подходящими медными трубопроводами согл. DIN EN 378-2. Затем вся система должна быть заполнена хладагентом (см. раздел 6.2 "Указания по трубопроводам").

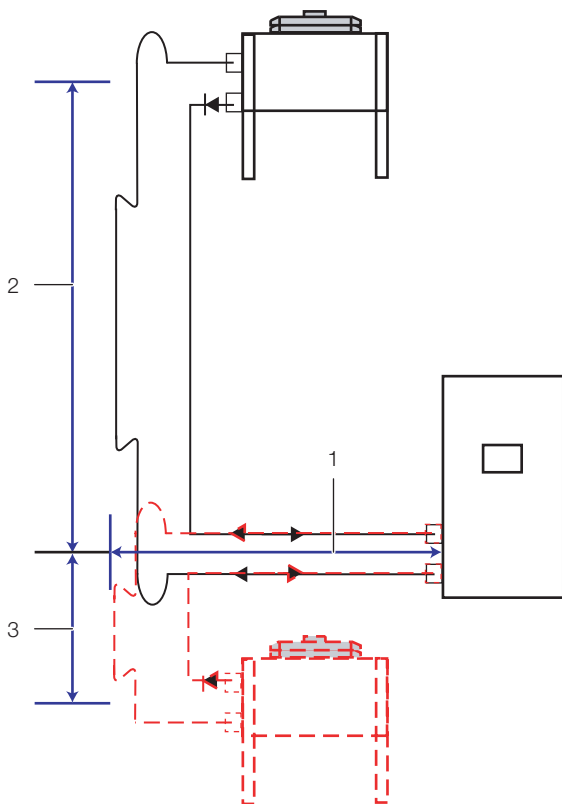


Рис. 12: Взаимное расположение

#### Обозначения

- 1 Смещение в боковом направлении
- 2 Смещение конденсатора выше LCP DX
- 3 Смещение конденсатора ниже LCP DX

При установке LCP DX не допускается превышения следующих расстояний и перепадов высот по отношению ко внешнему конденсатору:


Положение	Расстояние
Сумма из расстояний по горизонтали (рис. 12, поз. 1) и вертикали (рис. 12, поз. 2 и поз. 3) между LCP DX и конденсатором	макс. эквивалентная длина 30 м
Конденсатор выше LCP DX (рис. 12, поз. 2)	макс. 20 м
конденсатор ниже LCP DX (рис. 12, поз. 3)	макс. 3 м


Таб. 2: Расстояния и перепады высот


#### Необходимые подключения

Тип подключения	Данные подключения
Подключение питания LCP DX	380...415 В ±10 %, 3~, N, PE, 50/60 Гц, 20 А
Подключение питания внешнего конденсатора	230 В, 1~, 50/60 Гц, 1,8 А
Трубопроводы хладагента:	медная трубка, $\varnothing_{\text{внешн.}}=12$ мм, толщина 1 мм

Таб. 3: Необходимые подключения

 **Указание:**  
Для запуска агрегата необходимо питание минимум 380 В.  
Если в процессе работы агрегата напряжение питания кратковременно падает до 10% ниже 380 В, это не влияет на работу агрегата.

 **Указание:**  
Обратите внимание на подключения хладагента, а также на указания раздела 6 "Установка".

 **Рекомендация:**  
Для удобства обслуживания LCP DX, минимальное расстояние от передней и задней стороны агрегата до ближайшей стены должно составлять мин. 1 м.

#### Свойства опорной поверхности

- Поверхность установки должна обладать собственной жесткостью и быть гладкой.
- Выберите место установки таким образом, чтобы агрегат не стоял на ступени, неровности и т. д.



## Климатические условия



### Рекомендация:

Температура в помещении +22°C относительной влажности воздуха 50%, согласно директиве ASHRAE.

Эти значения должны поддерживаться напр. системой кондиционирования помещения.

## Электромагнитное воздействие

– Необходимо избегать монтажа вблизи источников электромагнитных (ВЧ) помех.

## Тепловыделение оборудования

– Оборудование в охлаждаемом шкафу должно иметь тепловыделение минимум 3 кВт.

### 5.1.2 Подготовка помещения для LCP Inline DX

Помещение установки LCP Inline DX должно быть разделено на зоны холодного и теплого воздуха. Это необходимо для предотвращения потерь мощности охлаждения за счет смешивания холодного и теплого воздуха.

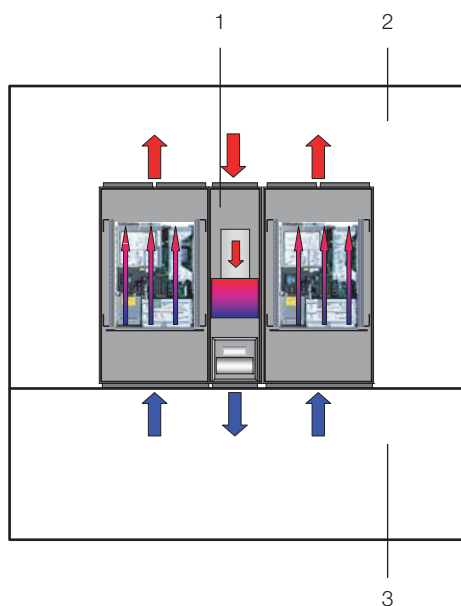


Рис. 13: Помещение с отделением холодных коридоров

### Обозначения

- 1 LCP Inline DX
- 2 Горячий коридор
- 3 Холодный коридор



### Указание:

В комплектующих Rittal можно найти все необходимые элементы для соответствующего отделения холодных коридоров.

### 5.1.3 Правила установки LCP Inline DX

Уже на этапе проектирования необходимо учитывать расположение рядов шкафов. При этом необходимо обратить внимание на следующие моменты:

- Тепловыделение в соседних серверных шкафах
- Ток воздуха через соседние серверные шкафы
- Расстояние до соседних серверных шкафов

#### Тепловыделение в соседних серверных шкафах

При установке LCP Inline DX совместно с серверными шкафами с высоким тепловыделением, число используемых LCP Inline DX должно выбираться в соответствии с характеристиками. При этом необходимо обратить внимание на разность температур входящего и выходящего воздуха, которая определяется установленным в шкафы оборудованием. Как правило, средняя разность температур может составлять 15 К, однако возможны и другие значения разности температур.

#### Ток воздуха через соседние серверные шкафы

При отделении зон теплого и холодного воздуха необходимо обратить внимание на то, чтобы LCP Inline DX обеспечивал подачу необходимого количества холодного воздуха. Этот холодный воздух всасывается оборудованием в серверных шкафах. Как правило, необходимо обеспечить небольшой избыток воздуха, чтобы компенсировать кратковременную повышенную необходимость в холодном воздухе.

#### Расстояние до соседних серверных шкафов

При точном и определенном разделении зон теплого и холодного воздуха и соблюдения вышеназванных условий, в небольших проектах расстояния между шкафами имеют небольшое влияние на характеристики и мощность охлаждения. В больших проектах с большой длиной линеек шкафов, за счет потерь воздушного потока и внешних потерь давления, а также в силу конвекции и излучения необходимо как можно более равномерно располагать оборудование. Кроме того, влияние могут оказывать и соседние помещения с высокой температурой, чьи стены граничат с зоной холодного воздуха, или внешние стены, которые могут нагреваться до высоких температур вследствие солнечного излучения.

# 5 Монтаж и установка

RU

## 5.2 Порядок монтажа

### 5.2.1 Общие положения

Перед тем как соединить LCP DX со шкафом, необходимо провести на шкафу следующие действия:

- снять боковые стенки,
- обеспечить уплотнение шкафа и
- демонтировать дверь шкафа.

### 5.2.2 Демонтаж боковых стенок



**Внимание! Опасность ранения!**  
**Держатели боковой стенки оснащены зубьями с острыми краями, которые обеспечивают заземление боковой стенки шкафа.**

Если на той стороне шкафа, на которой нужно смонтировать LCP DX, установлена боковая стенка или перегородка, то их необходимо сначала демонтировать.

- Отвинтите 8 крепежных винтов на каждой боковой стенке серверного шкафа и снимите их.
- Удалите крепежные элементы боковой стенки с той стороны шкафа, с которой будет установлен LCP DX.
- Снимите оба фиксатора боковой стенки с верхней монтажной рейки серверного шкафа. Используйте для этого подходящий рычажный инструмент.
- Отвинтите винты на двух крепежных уголках боковой стенки (сверху и снизу) в середине монтажной рейки и удалите их.
- Отвинтите винты шести держателей боковой стенки на боковых монтажных рейках и удалите их.

### 5.2.3 Уплотнение серверного шкафа

Для обеспечения целенаправленного потока воздуха в системе, необходимо горизонтально разделить серверный шкаф на зоны холодного и теплого воздуха путем отделения 19" плоскости.

Отделение 19" плоскости осуществляется следующим образом:

- Закройте в частично укомплектованном серверном шкафу все неиспользуемые единицы высоты 19" плоскости при помощи глухих панелей. Они монтируются в серверный шкаф спереди.



Указание:

Глухие панели на несколько единиц высоты (ЕВ) а также узкие и широкие поролоновые полоски и панели можно найти в комплектующих Rittal (см. раздел 13 „Комплектующие“).

- Закрепите более широкую (арт. № 3301.370 / 3301.320) из двух поролоновых полосок, из комплектующих LCP DX, снаружи на одном из перед-

них профилей серверного шкафа (рис. 14).

Обратите внимание на то, чтобы эти полоски были размещены с той стороны шкафа, с которой будет установлен LCP DX.

- **Если LCP DX монтируется только с одной стороны:** закрепите более узкую (арт. № 3301.380 / 3301.390) из двух поролоновых полосок из комплектующих LCP DX снаружи на одном из передних профилей серверного шкафа (рис. 14). Обратите внимание на то, чтобы эти полоски были размещены с той стороны шкафа, с которой будет установлена боковая стенка.

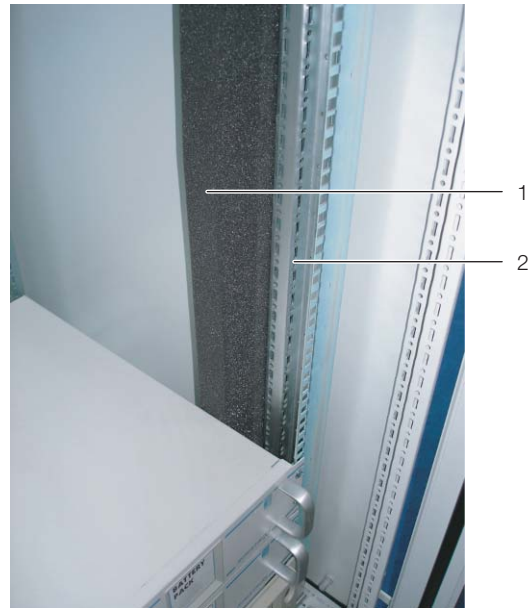


Рис. 14: Поролоновые полоски на одном профиле серверного шкафа

#### Обозначения

- 1 Поролоновые полоски
- 2 Серверная стойка

Если в серверном шкафу установлено оборудование с боковой вентиляцией (например: коммутаторы, маршрутизаторы и т. д.), в поролоновых полосках необходимо сделать выемки.

- Для этого вырежьте острым ножом часть поролоновой полоски.
- Если в серверном шкафу установлено несколько приборов с боковой вентиляцией, создайте соответствующее количество выемок в поролоновой полоске, чтобы на уровне каждого прибора с левой и правой стороны серверной стойки имелись выемки в поролоновой полоске. Обратите внимание на то, чтобы со стороны теплого воздуха не было никаких выемок (рис. 15, поз. 3).
- При помощи острого ножа нарежьте из поролоновой полоски отрезки, длина которых соответствует высоте встроенных приборов.
- Закрепите эти отрезки со смещением назад относительно стороны холодного воздуха приборов (рис. 15, поз. 4). Необходимо установить полоски таким образом, чтобы все вентиляторы приборов

могли всасывать холодный воздух и ни один вентилятор не блокировался.



Указание:

Поролоновые полоски могут быть установлены между передней и задней опорой серверной стойки по всей глубине приборов с боковой вентиляцией (рис. 15, поз. 5).

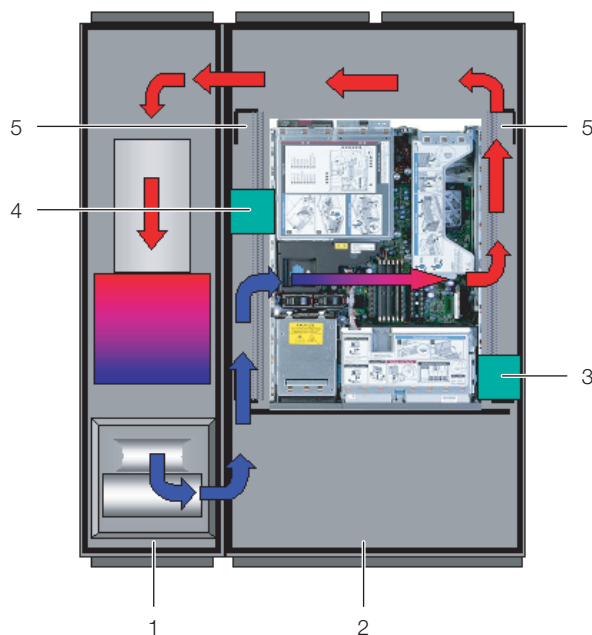


Рис. 15: Расположение поролоновых полосок у приборов с боковой вентиляцией (вид сверху) – LCP Rack DX

### Обозначения

- 1 LCP Rack DX
- 2 Серверный шкаф
- 3 Поролоновые полоски со стороны теплого воздуха
- 4 Поролоновые полоски со стороны холодного воздуха
- 5 Область, в которой поролоновые полоски могут перемещаться

- Отрежьте лишние части поролоновой полоски по верхней кромке стойки.



Указание:

LCP DX может быть установлен на шкаф шириной 600 мм или 800 мм, поэтому среди комплектующих для LCP DX доступны четыре поролоновые полоски или панели различных размеров (см. раздел 13 "Комплектующие").

- Навесьте боковую стенку на две вспомогательные навески с противоположной LCP DX стороне шкафа и выровняйте ее относительно передней и задней стороны шкафа.
- Привинтите боковую стенку при помощи 8 винтов к держателям и крепежным уголкам.

- Уплотните имеющиеся кабельные вводы при помощи соответствующих прижимных профилей и т. п.

### 5.2.4 Демонтаж двери серверного шкафа

Перед монтажом LCP DX необходимо демонтировать минимум одну из двух дверей шкафа, чтобы получить доступ к точкам крепления соединителей, которые при монтаже перекрываются окантовкой двери.



Указание:

Демонтаж двери шкафа потребует только в том случае, если Liquid Cooling Package соединяется с уже установленным шкафом.

В противном случае это действие можно не выполнять.

Если LCP DX устанавливается вместе с новым шкафом, осуществите монтаж шкафа согласно прилагаемому руководству по монтажу и подсоедините LCP DX до того, как устанавливать дверь шкафа.

Демонтаж двери шкафа осуществляется следующим образом:

- Удалите заглушки с четырех дверных шарниров при помощи подходящего инструмента (например, отвертки).
  - Разблокируйте и откройте дверь шкафа.
  - Разблокируйте четыре дверных шарнира. Для этого приподнимите шарнирные штифты при помощи подходящего инструмента (например, отвертки) и вытащите их до упора из шарнирного крепления (рис. 16, шаг A).
- Начните с нижнего дверного шарнира.

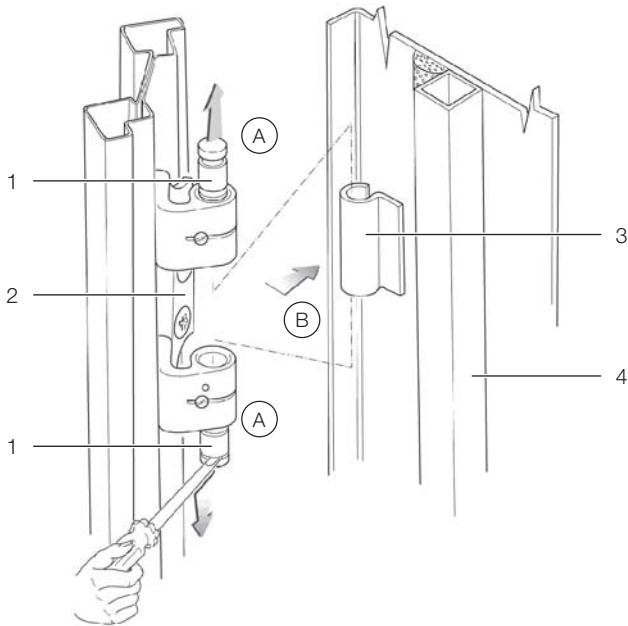


Рис. 16: Демонтаж дверного шарнира

**Обозначения**

- 1 Шарнирные штифты
- 2 Держатель шарнирных штифтов
- 3 Механизм шарнира
- 4 Дверь серверного шкафа



**Указание:**  
Подоприте дверь шкафа, чтобы она не упала при вытягивании шарнирных штифтов. При необходимости проводите работу вдвоем.

- Снимите дверь шкафа (рис. 16, шаг B).

**5.2.5 Установка и подсоединение LCP DX**

- Установите LCP DX с той стороны шкафа, с которой он должен быть закреплен.
- Выровняйте LCP DX относительно серверного шкафа. Обратите внимание на то, чтобы LCP DX был выровнен по горизонтали, и что оба шкафа выровнены на одном уровне по высоте.
- Установите дверь LCP DX, шарниры которой расположены на той стороне, на которой необходимо подсоединить шкаф. Для этого действуйте согласно описанию в разделе 5.2.4 "Демонтаж двери серверного шкафа".



**Указание:**  
Если LCP DX установлен между двумя шкафами, необходимо перед установкой соединителей демонтировать обе двери LCP DX, для того, чтобы точки крепления соединителей были доступны.

- Закрепите по три соединителя (рис. 17, поз. 2) при помощи прилагаемых винтов в предусмотренных руководством по монтажу точках крепления на

профиле с передней и задней стороны LCP DX (рис. 17, поз. 1).

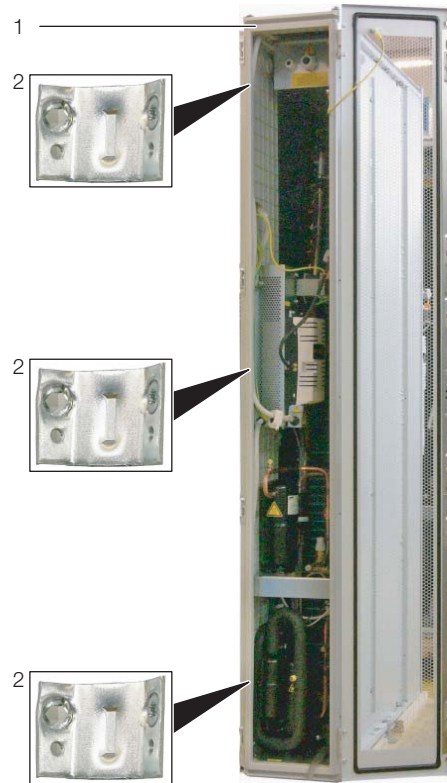


Рис. 17: LCP Rack DX – задняя сторона

**Обозначения**

- 1 LCP Rack DX
- 2 Соединитель

- Закрепите соединители на соответствующих точках крепления на передней и задней сторонах шкафа. При необходимости слегка прижмите LCP DX к шкафу, чтобы отверстия соединителей совпали с точками крепления.
- При необходимости установите заднюю дверь LCP DX.
- В заключение еще раз убедитесь, что LCP DX установлен надежно.

**5.2.6 Монтаж боковой стенки**

Если LCP DX установлен не между двумя серверными шкафами, установите на него боковую стенку.



**Внимание! Опасность ранения!**  
Держатели боковой стенки оснащены зубьями с острыми краями, которые обеспечивают заземление боковой стенки LCP DX.

Монтаж боковой стенки осуществляется следующим образом:

- Извлеките из опционального комплекта боковой стенки (арт. № 8100.235) крепежные элементы или используйте элементы, снятые с уже имеющегося шкафа.



- Установите крепежные элементы (2 навески для боковой стенки, 2 крепежных уголка, 6 держателей боковой стенки) при помощи крепежных винтов с противоположной шкафу стороны LCP DX.
- Установите оба фиксатора боковой стенки по возможности симметрично на верхнем профиле LCP и прижмите их рукой.
- Привинтите оба крепежных уголка сверху и снизу по центру профиля, используя для каждого уголка по одному винту.
- Привинтите по 3 держателя боковой стенки с каждой стороны профиля, используя по одному винту на каждый держатель.
- Навесьте боковую стенку на вспомогательные навески, установленные на LCP DX, и выровняйте ее относительно передней и задней стороны агрегата.
- Привинтите боковую стенку при помощи 8 винтов к держателям и крепежным уголкам.

### 5.3 Монтаж вентиляторов

В состоянии поставки стандартный LCP DX укомплектован 4 вентиляторными модулями. Даже в случае, если требуется меньшая мощность охлаждения, все 4 модуля должны оставаться в агрегате.



**Внимание! Опасность ранения!**  
**Перед монтажом или демонтажом вентиляторного модуля следует отключить соответствующий выключатель.**

При возникновении неисправности одного вентиляторного модуля, его можно быстро заменить в процессе работы.

Демонтаж вентиляторного модуля осуществляется следующим образом:

- Откройте переднюю дверь LCP DX.
- На боксе с электроникой отключите выключатели тех вентиляторов, которые Вы хотите заменить.



Рис. 18: Бокс с электроникой – передняя сторона

#### Обозначения

- 1 Выключатель вентилятора 1 (самый верхний в LCP DX)
- 2 Выключатель вентилятора 2
- 3 Выключатель вентилятора 3
- 4 Выключатель вентилятора 4 (самый нижний в LCP DX)

- Отсоедините слева и справа оба штекера подключения DC и AC вентилятора (рис. 19, поз. 2 и 6).
- Отсоедините заземление от вентилятора (рис. 19, поз. 3)
- Отвинтите сверху и снизу, слева и справа два фиксирующих винта (рис. 19, поз. 7) на пластинах крепления вентилятора.

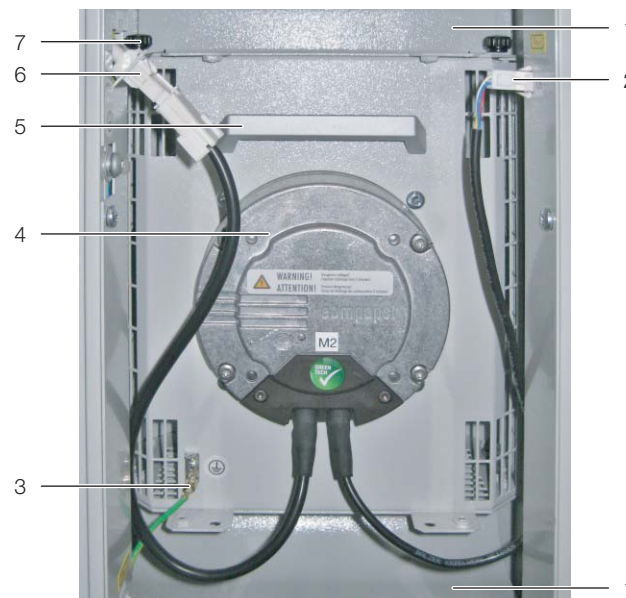


Рис. 19: Вентиляторный модуль в модульном отсеке

#### Обозначения

- 1 Воздуховодная панель
- 2 Кабель подключения DC (управляющее напряжение)
- 3 Подсоединение защитного провода
- 4 Вентиляторы
- 5 Ручка
- 6 Кабель подключения AC (подключение питания)
- 7 Крепежные винты

## 5 Монтаж и установка

RU

- Поверните вентиляторный модуль в отсеке по часовой стрелке на 90° (рис. 20).
- Возьмите вентиляторный модуль двумя руками слева и справа и выньте его из отсека наружу.



Рис. 20: Повернутый вентиляторный модуль в модульном отсеке



Указание:  
LCP DX может эксплуатировать только тогда, когда работают все четыре вентилятора.

### 5.4 Внешний конденсатор

Место установки внешнего конденсатора следует выбирать таким образом, чтобы обеспечить достаточный подвод холодного воздуха в т. ч. при неблагоприятных условиях (см. раздел 5.1.1 "Требования к месту установки").

Для удобства обслуживания внешнего вентилятора, необходимо предусмотреть достаточно большое расстояние до соседних стен.

Кроме того, необходимо убедиться, что посторонние предметы, например, листья, не будут всасываться внутрь конденсатора.

При незащищенной установке внешнего конденсатора следует избегать нежелательных внешних токов воздуха через конденсатор (напр. при пультовом монтаже). Эти токи воздуха и другие атмосферные явления могут оказывать влияние на работу LCP DX.

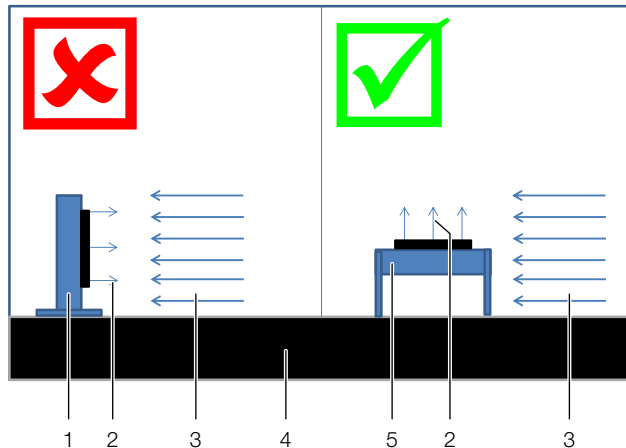


Рис. 21: Поток воздуха при незащищенной установке

#### Обозначения

- 1 Фасадный монтаж
- 2 Поток воздуха конденсатора
- 3 Внешний поток воздуха
- 4 Крыша здания или основание
- 5 Пультовой монтаж

Конденсатор устойчив к погодным воздействиям, поэтому он может монтироваться вне помещений и не требует защитной крыши и т. п. Если конденсатор установлен под крышей, должно быть обеспечено расстояние минимум 4 м между основанием и крышей.

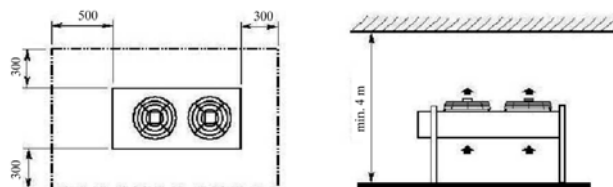


Рис. 22: Минимальные расстояния при вертикальном монтаже

Если расстояние составляет менее 4 м, то конденсатор следует смонтировать так, что выход воздуха был горизонтальным.

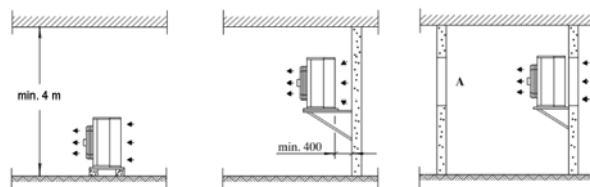


Рис. 23: Варианты установки при горизонтальном выходе воздуха



Указание:  
Проем "А" должен иметь как минимум те же размеры, что и передняя часть конденсатора.

Конденсатор может быть смонтирован как горизонтально, так и вертикально с помощью опор из комплекта поставки агрегата.

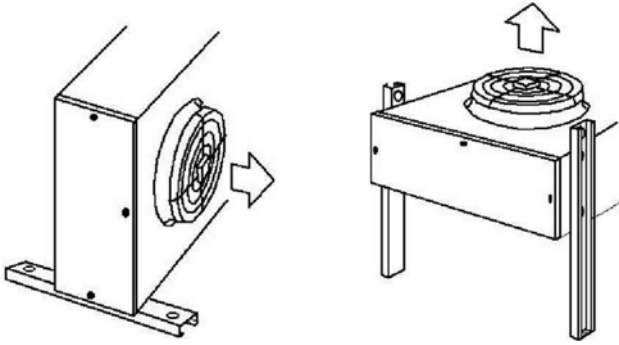


Рис. 24: Горизонтальный или вертикальный монтаж

В случае вертикального монтажа (с горизонтальным потоком воздуха), трубопровод газа должен быть проложен выше трубопровода жидкости.

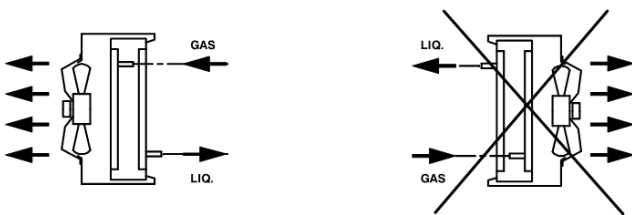


Рис. 25: Прокладка трубопровода газа и жидкости

## 6 Установка



**Внимание! Опасность сбоев или разрушения!**

**Установку и особенно монтаж трубопроводов хладагента между внешним конденсатором и LCP DX допускается проводить только обученным, сертифицированным специалистам в области холодильного оборудования.**

### 6.1 Общие положения

Внутренний агрегат (LCP DX) и внешний конденсатор должны быть соединены подходящими медными трубопроводами. Эти трубопроводы могут вводиться в LCP DX как сверху через щеточный буртик, так и снизу, если агрегат установлен на фальшполу или на цоколе.

LCP DX при поставке заполнен азотом с давлением 1,5 бар. Поэтому важно проводить следующие этапы работ строго в заданной последовательности.



Указание:

Установку трубопроводов, вакуумирование и заправку хладагентом допускается проводить только сертифицированным специалистам в соответствии с действующими правилами.

Кроме того, при установке следует учитывать все указания по трубопроводам в разделе 6.2.

### 6.2 Указания по трубопроводам

При соединении LCP DX и внешнего конденсатора необходимо обращать внимание на следующие правила.

#### Общие положения

1. Все трубопроводы должны быть выполнены из специальной медной трубки, прочищенной внутри и закрытой с обеих сторон. Материал трубопроводов должен соответствовать требованиям EN 12735-1 или EN 12735-2 и DIN 8964-3.
2. Наружный диаметр медной трубки как для горячих газов от компрессора к конденсатору, так и для жидкости от конденсатора к расширительному клапану должен составлять 12 x 1 мм. Медная трубка должна быть приспособлена для допустимого давления хладагента R410a PS = 42 бар, см. DIN EN 14276-2.

Для правильного расположения трубопроводов следует обратить внимание на положение отдельных трубок, условия протекания (двухфазный поток, перенос масла при частичной нагрузке), процессы

конденсации, теплового расширения, вибрации, а также на удобство доступа.



Указание:

Прокладка и крепление трубопроводов имеют значительное влияние на эксплуатационную надежность и удобство обслуживания установки.

Трубопроводы следует прокладывать таким образом, чтобы избежать повреждений вследствие обычных действий.



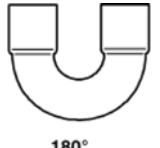



Из соображений безопасности и экологичности при прокладке трубопроводов должны соблюдаться требования:

1. Не должна возникать опасность для людей, т. е. пути эвакуации не должны загромождаться. При использовании хладагентов групп A2, B1, B2, A3 или B3 в общественных зонах не должно располагаться открывающихся соединений и элементов арматуры. При использовании других хладагентов такие элементы должны быть защищены от прикосновения и разъединения.
2. Трубопроводы следует защитить от источников тепла и горячих трубопроводов.
3. Работы по пайке, варке или механической обработке (напр. в сплит-установках) трубопроводов следует производить до открытия арматуры, чтобы обеспечить ток хладагента между элементами систем. Для того, чтобы иметь возможность удалить хладагент из части установки, необходимо предусмотреть клапан.
4. Во избежание повреждений, трубопроводы хладагента должны быть защищены и иметь изоляцию.
5. Гибкие соединения (например, между агрегатами внутри и вне помещений), которые в нормальном режиме работы должны перемещаться, должны быть защищены от механических повреждений.
6. Максимальное расстояние между держателями медных трубок составляет 2 м.

#### Прокладка трубопроводов

1. Эквивалентная суммарная длина трубопроводов между LCP DX и конденсатором должна составлять максимум 30 м. Для расчета эквивалентной длины необходимо к собственной длине трубопровода прибавить эквивалентные длины колен и вентиляей.



		
45°	90°	180°
0,25 м	0,5 м	0,75 м
		
	90°	
1,90 м	2,10 м	3,0 м

Таб. 4: Эквивалентные длины для наружного диаметра 12 мм

- Во избежание падений давления, количество колен должно быть снижено до необходимого минимума. Там, где использование колен необходимо, следует выбирать максимально большой радиус колена.
- В целом трубопроводы между LCP DX и конденсатором следует прокладывать по кратчайшему пути. Исключения допускаются только для уменьшения количества колен.
- Трубопроводы хладагента по возможности не следует прокладывать через помещения с людьми (офисы, переговорные и др).
- Трубопроводы для газа следует прокладывать под уклоном 1% по направлению потока хладагента.
- Между трубопроводами для газа и жидкости необходимо соблюдать расстояние 20 мм. Если это не возможно, то оба трубопровода должны быть изолированы.
- При прокладке трубопроводов следует обращать внимание на то, чтобы не образовывалось провисов труб, в которых может скапливаться масло.
- Как минимум каждые 6 м. следует предусмотреть кривые для поднятия масла

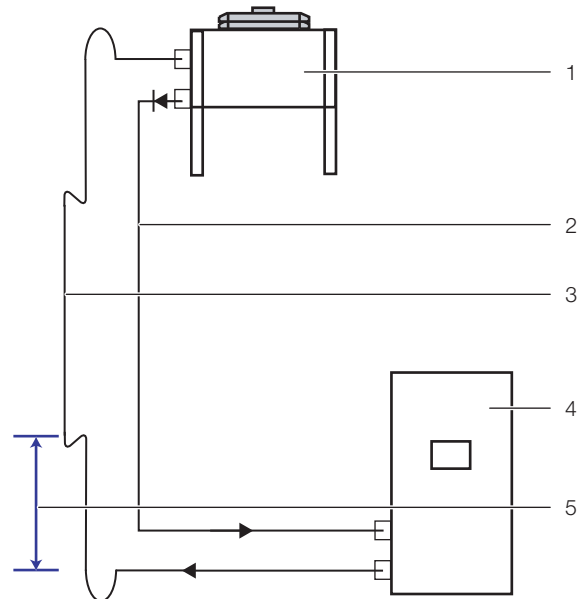


Рис. 26: Кривые для поднятия масла

#### Обозначения

- Внешний конденсатор
- Трубопровод жидкости
- Трубопровод горячего газа
- LCP DX
- Расстояние макс. 6 м

#### Защита трубопроводов

- Следует принять меры по избежанию излишних колебаний и вибраций. В частности, необходимо обратить внимание на то, чтобы не возникало прямой передачи шумов или вибраций на или от несущих конструкция на подключенные агрегаты.



#### Указание:

Оценка колебаний и вибраций производится на работающей установке при максимальной температуре конденсации, а также при включений и отключении установки, т. к. при этом происходят самые сильные воздействия на трубопроводы.

- Предохранительные устройства, трубопроводы и фитинги необходимо следует максимально защитить от воздействия окружающей среды. Следует учитывать возможные неблагоприятные воздействия, например, опасность скопления воды, обледенение трубопроводов и отложения пыли и грязи.
- При большой длине трубопроводов следует учитывать явления расширения и сжатия.
- Трубопроводы хладагента следует рассчитывать и прокладывать таким образом, чтобы установка не была повреждена за счет гидравлического удара.
- Трубопроводы с разъемными соединениями, которые не имеют защиты от разъединения, не

должны располагаться в общественных коридорах, помещениях, лестничных клетках, входах, выходах, а также в каналах или шахтах с незащищенными проемами и вырезами.

6. Трубопроводы без разъёмных соединений, клапанов или регулировочных устройств, защищенные от непреднамеренных повреждений, могут размещаться в общественных коридорах, помещениях или лестничных клетках, если они проложены на расстоянии от пола минимум 2,2 м.

### Держатели трубопроводов

1. Проложенные горизонтально и вертикально трубопроводы должны быть зафиксированы с помощью защищенных от вибрации элементов (например, резиновых уплотнителей). Они должны располагаться как минимум каждые 2 м.
2. Первые держатели трубопроводов за LCP DX и перед конденсатором должны быть эластичными. Трубопроводы не должны плотно прилегать к изгибам стен для возможности теплового расширения трубопровода.

### Создание системы трубопроводов

1. Для создания системы трубопроводов открыть концы трубопроводов на LCP DX и конденсаторе, при открытии произойдет слышимый выход газа (заправка азотом на заводе), что является подтверждением герметичности контура.
2. Резку трубопроводов следует производить только с помощью специального оборудования.
3. Трубопроводы нельзя пилить, так как в противном случае возникают опилки.
4. Трубопроводы следует паять только с использованием азота! Для этого с одной стороны трубопровод следует заполнить сухим азотом. Перед началом дать сильный напор, а при начале пайки снизить его до минимума, и поддерживать слабый поток азота во время всего процесса пайки.
5. Перед пайкой последнего соединения необходимо открыть клапан, чтобы в системе трубопроводов не возникало избыточного давления. После пайки снова туго затянуть клапан.
6. В качестве альтернативы пайке возможна установка гофрированных соединений. Однако гофрированные соединения допускаются только на отожженных трубах с диаметром макс. 20 мм! После отрезания трубы необходимо обеспечить правильный внутренний диаметр. Гофрированные соединения должны быть затянуты с соблюдением соответствующего момента затяжки.

### Теплоизоляция трубопроводов жидкости

1. Трубопроводы жидкости за пределами здания необходимо снабдить изоляцией согл. DIN 4140 из устойчивого к УФ-излучению материала (HT/Armaflex).
2. Рекомендуемая толщина изоляции 9 мм.

### Теплоизоляция трубопроводов горячего газа

1. Трубопроводы газа внутри помещений должны быть изолированы (защита от прикосновения).

### Проверка на герметичность / проведение проверки на герметичность

Установка по всей длине должна быть проверена на герметичность. Проверку следует производить в месте установки, после завершения монтажа.

Для проверки герметичности, в зависимости от условий производителя используются различные способы, например, опрессовка инертным газом, проверка радиоактивным газом. Для снижения выделения опасных веществ, может быть проведена опрессовка инертным газом, например, азотом, гелием или углекислым газом. Ацетилен-кислород или углеводороды нельзя использовать по соображениям безопасности. Смеси воздуха и газов также использовать нельзя, так как отдельные смеси могут быть опасны.

Для упрощенного поиска утечек следует использовать вакуумирование. Для обеспечения работоспособности установки, необходимо определить критерии вакуумирования.

Пользователь должен выбрать способ проверки, с помощью которого можно получить результаты в соответствии с требованиями.

Соединения проверяются с помощью детектора или с помощью пузырькового метода (используется жидкость) с чувствительностью согласно EN 1779, если тестовое значение давления составляет  $1 \times PS$ .



Указание:

Допускается более низкое тестовое давление, если задана соответствующая чувствительность.

Необходимо проверить, что используемый способ проверки отвечает названным требованиям. Стандарт EN 1779:1999 может служить основой для проведения испытаний.

Детектор должен проходить регулярную калибровку в соответствии с указаниями производителя.

Каждая обнаруженная утечка должна быть устранена, после чего необходима повторная проверка герметичности.

1. Систему необходимо проверить с использованием сухого азота с избыточным давлением 28 бар. При этом клапаны Rotalock на входе и выходе компрессора должны быть закрыты. Таким образом, компрессор не подвергается испытательному давлению.
2. Проверить установку на герметичность. Рекомендуется проверять каждое соединение на герметичность с помощью спрея.

### Вакуумирование

1. После проведения опрессовки необходимо удалить воздух из системы. Для этого необходимо подключить вакуумный насос и откачать воздух до абсолютного давления  $< 0,3$  мбар.
2. По возможности следует произвести двухстороннее вакуумирование со стороны нагнетания и всасывания компрессора.
3. Заполнить установку сухим азотом и вновь провести вакуумирование. Таким образом, из системы удаляются воздух и остатки влаги.

### Заправка хладагентом установки в вакууме

1. Установку необходимо заполнять по весу (гравиметрически). При этом следует подавать жидкий хладагент в трубопровод жидкости. Необходимо использовать только жидкий R410a, до тех пор, пока количество заправленного хладагента не достигнет максимального значения как на заводской табличке. Затем агрегат следует включить и при работающем агрегате продолжить медленную заправку со стороны всасывания компрессора, до тех пор, пока в смотровом окне не исчезнут пузырьки. Не допускается превышение максимального веса заправляемого хладагента.
2. Внести количество заправленного хладагента на заводскую табличку.
3. Количество заправляемого хладагента для агрегата и конденсатора см. на заводской табличке; количество хладагента для трубопроводов определяется по их длине и внутреннему диаметру.
4. Количество заправленного хладагента определяется путем взвешивания баллона с хладагентом во время заправки.

### 6.3 Подключение отвода конденсата

Возникающий в отдельных случаях конденсат собирается в поддоне для конденсата LCP DX (рис. 27, поз. 2) под теплообменником.



Рис. 27: Отвод конденсата

#### Обозначения

- |   |                             |
|---|-----------------------------|
| 1 | Шланг для отвода конденсата |
| 2 | Поддон для конденсата       |

Дополнительно LCP DX оснащен отводом конденсата (рис. 27), с помощью которого выпадающий конденсат без напора выводится из LCP DX.

К отводу конденсата по умолчанию подсоединен шланг ( $\varnothing_{\text{внутр}}=16$  мм, длина=2 м). Этот шланг должен быть подключен к дренажной системе здания, оснащенной сифоном, для того чтобы в случае утечки вода отводилась от агрегата.



Указание:

Для обеспечения надежного отвода конденсата следует учитывать следующее:

- Шланг для отвода конденсата следует прокладывать без перегибов и под уклоном.
- Не уменьшать сечение шланга.

## 6.4 Электрическое подключение

### 6.4.1 Общие положения



Указание:

Всегда храните схему подключения таким образом, чтобы она всегда была доступна в случае необходимости. Эти документы являются неотъемлемой частью агрегата.



**Внимание!**

Работы с электрическими установками и оборудованием разрешено проводить только специалистам по электротехнике или прошедшему инструктаж персоналу под руководством и надзором специалиста по электротехнике, в соответствии с электротехническими правилами.

Прикосновение к находящимся под напряжением деталям может привести к смерти!

Подключение агрегата разрешается проводить вышеуказанным лицам только после прочтения данной информации!

Использовать только изолированный инструмент.

Необходимо соблюдать указания по подключению компетентного энергопредприятия.

Указанные в электрической схеме/на заводской табличке данные по напряжению должны соответствовать напряжению сети.

Для защиты электросети и агрегата от короткого замыкания следует предусмотреть указанный в электрической схеме/на заводской табличке входной предохранитель. Агрегат должен иметь отдельное защитное устройство.

Агрегат имеет высокое значение тока утечки. Для этого перед подключением к сети питания необходимо обязательно обеспечить заземление агрегата с минимальным сечением 6 мм<sup>2</sup> (см. раздел 15.4 "Электрическая схема").

Агрегат должен быть подключен к сети через многополюсный разъединитель красный/желтый согл. DIN EN 60204-1, раздел 5.3, который в отключенном состоянии гарантирует зазор между контактами в 3 мм.

Со стороны питания к агрегату нельзя дополнительно подключать регулирующее устройство.

Питание LCP DX и внешнего конденсатора подключаются по-отдельности.

**6.4.2 Подключение LCP DX**

Электропитание LCP DX подключается 5-жильным кабелем подключений (380...415 В, 3~, N, PE). Кабель может вводиться в агрегат либо сверху через щеточный буртик, либо снизу при эксплуатации агрегата в помещении с фальшполом.



Рис. 28: Бокс для электроники – вид сзади

**Обозначения**

- 1 Ввод кабеля электропитания
- 2 Ввод кабеля сигнального реле
- 3 Подключение к сети (опционально)

Кабель вводится в агрегат через большой, средний кабельный ввод (рис. 28, поз. 1) в боксе для электроники. В боксе для электроники происходит подключение кабеля к соответствующим клеммам (PE, L1, L2, L3, N).

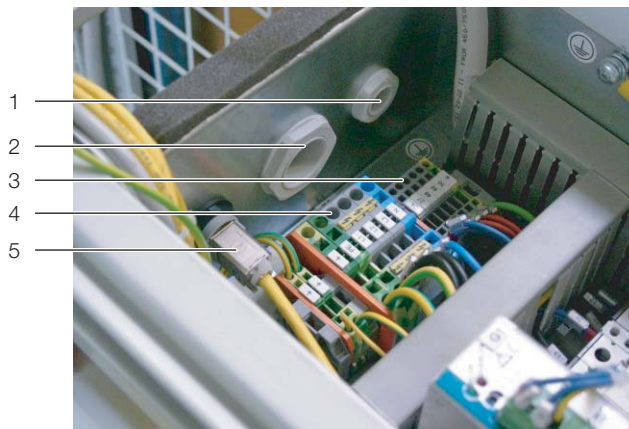


Рис. 29: Клеммы подключения в боксе для электроники

**Обозначения**

- 1 Ввод кабеля сигнального реле
- 2 Ввод кабеля электропитания
- 3 Клеммы 24 и 27 (с перемычкой), беспотенциальные
- 4 Клеммы для подключения кабеля
- 5 Подключение к локальной сети

- Снимите общую изоляцию кабеля на длину ок. 45 мм.
- Укоротите провод нейтрали (N) и три провода фаз (L1, L2, L3) до длины ок. 35 мм. Длину провода заземления оставьте равной ок. 45 мм.



- Удалите изоляцию у всех проводов с помощью соответствующего инструмента на длину ок. 9 мм.

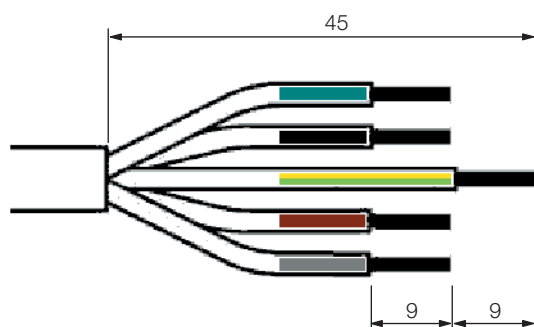


Рис. 30: Размеры снимаемой изоляции кабеля и отдельных проводов

- Установите на концы проводов наконечники жил без изолирующей муфты и используйте четырехсторонний обжим.



#### Указание:

Для запуска агрегата необходимо питание минимум 380 В.

Если в процессе работы агрегата напряжение питания временно падает до 10% ниже 380 В, это не влияет на работу агрегата.

- Подключите LCP DX через многополюсный разъединитель красный/желтый согл. DIN EN 60204-1, раздел 5.3. Этот разъединитель в отключенном состоянии должен обеспечивать зазор между контактами минимум 3 мм.
- Со стороны питания LCP DX следует установить входной предохранитель, который указан на заводской табличке агрегата.



#### Опасность!

**Ни в коем случае не следует соединять любую из фаз с проводом нейтрали или заземления. Опасность повреждения и травмирования!**

### 6.4.3 Подключение внешнего конденсатора

Подключение внешнего конденсатора ограничивается подключением питания. Внутри компоненты конденсатора полностью подключены друг к другу, при этом никакого соединения LCP DX и внешнего конденсатора (напр. кабели управления) не требуется. Число оборотов вентиляторов конденсатора регулируется в зависимости от давления хладагента.



Рис. 31: Выключатель на конденсаторе

#### Обозначения

- 1 Конденсатор
- 2 Выключатель

Электропитание подключается 3-жильным кабелем подключений (230 В, 1~, N, PE). 3-жильный кабель необходимо ввести сверху в коробку главного выключателя внешнего конденсатора. Подключение главного выключателя для управления вентилятором выполнено на заводе, преобразователь давления также смонтирован и электрически подключен. После подключения питания к главному выключателю:

- поверните главный выключатель в положение "I". Вентиляторы работают, пока LCP DX включен.

### 6.5 Проверка всей установки перед вводом в эксплуатацию

Перед вводом установки в эксплуатацию, необходимо проверить всю установку, включая внешний конденсатор, на соответствие данным чертежей и схем, а также гидравлической и электротехнической документации.

Проверка установки должна проводиться специалистом (согл. EN 13313) и включать в себя следующие пункты:

1. Проверка документации.
2. Проверка предохранительных устройств для ограничения давления. Здесь необходимо проверить, чтобы предохранительные устройства находились в рабочем состоянии и были правильно смонтированы.
3. Проверка отдельных жестких паечных соединений трубопроводов на соответствие EN 14276-2.
4. Проверка трубопроводов хладагента.
5. Контроль протокола проверки герметичности установки.
6. Визуальный контроль установки.
7. Проверка маркировки.

## 6 Установка

---

RU

Данная проверка должна быть задокументирована, см. EN 378-2, раздел 6.4.3. При отсутствии такой документации установка не должна запускаться в эксплуатацию.

Монтажная организация должна задокументировать, что агрегат был установлен в соответствии с требованиями, и указать настройки систем безопасности, управления и регулирования после ввода в эксплуатацию. Эта документация должна храниться у монтажной организации и предъявляться при необходимости.

## 7 Управление

В данном разделе описано управление LCP DX с помощью элементов управления и индикации непосредственно на агрегате. С помощью установленной в агрегат веб-карты pCO также возможен доступ через локальную сеть (см. раздел 7.13 "Конфигурация веб-карты pCO" и раздел 14.2 "SNMP-карта").

### 7.1 Элементы управления и индикации



Рис. 32: Элементы управления и индикации

#### Обозначения

- 1 Дисплей
- 2 Кнопка "вверх"
- 3 Кнопка "ввод"
- 4 Кнопка "вниз"
- 5 Кнопка "Esc"
- 6 Кнопка "Prg"
- 7 Кнопка "Alarm"

### 7.2 Включение и отключение LCP DX

#### 7.2.1 Включение LCP DX и внешнего конденсатора

После того, как LCP DX и конденсатор подключены к электропитанию с помощью главных выключателей, необходимо выполнить следующие действия:

- Если Вы хотите включать и отключать LCP DX с помощью удаленного выключателя: в боксе для электроники удалите перемычку между клеммами 24 и 27 ("Remote On-Off") и подключите к ним удаленный выключатель (замыкающий, рис.. 29, поз. 3).

Если перемычка на клеммах отсутствует, на дисплее появляется статусное сообщение "Din-Off".

- Измените статус агрегата в меню "On/Off Unit" с "Off" на "On" (см. раздел 7.6 "Уровень меню A "On/Off Unit"").

#### 7.2.2 Отключение LCP DX и внешнего конденсатора

Для отключения LCP DX и внешнего конденсатора выполните следующие действия:

- Измените статус агрегата в меню "On/Off Unit" с "On" на "Off" (см. раздел 7.6 "Уровень меню A "On/Off Unit"").

- Отключите LCP DX и конденсатор с помощью главных выключателей.

#### 7.2.3 Аварийное отключение

Для отключения LCP DX и внешнего конденсатора выполните следующие действия:

- Отключите LCP DX и конденсатор с помощью главных выключателей.

### 7.3 Структура интерфейса меню

Интерфейс меню имеет восемь уровней. Эти уровни и подуровни в каждом меню отображаются справа сверху.

- Уровень A: включение или отключение агрегата
- Уровень B: установка настроек
- Уровень C: установка времени и даты
- Уровень D: просмотр статуса входов и выходов
- Уровень E: просмотр и подтверждение сообщений об ошибках
- Уровень F: замена главной платы
- Уровень G: изменение основных настроек (сервис)
- Уровень H: изменение основных настроек (производитель)

### 7.4 Общие указания по управлению

С помощью кнопок на панели управления можно переходить из одного меню в другое и изменять значения параметров.

#### 7.4.1 Переключение между меню

- Нажмите кнопку "Prg", чтобы перейти из начального экрана в главное меню.
- Нажмите кнопку "вверх" или "вниз", чтобы выбрать элементы меню (подменю).
- Нажмите на кнопку "ввод", чтобы перейти в выбранное подменю.
- Нажмите кнопку "Esc", чтобы перейти из подменю в вышестоящее меню.

#### 7.4.2 Изменение параметров

- Нажмите кнопку "вверх" или "вниз", чтобы выбрать параметр в меню.
- Нажмите на кнопку "ввод", чтобы изменить значение параметра.
- Нажмите кнопку "вверх" для увеличения или кнопку "вниз" для уменьшения значения параметра.
- Нажмите на кнопку "ввод", чтобы принять измененное значение параметра.
- Нажмите кнопку "Esc", чтобы перейти в вышестоящее меню.

## 7.5 Стартовый экран

На стартовом экране во время работы агрегата отображается актуальное значение основных параметров.



Рис. 33: Стартовый экран

### Обозначения

- 1 Температура воздуха на входе
- 2 Температура воздуха на выходе
- 3 Статус LCP DX
- 4 Статус числа оборотов вентиляторов
- 5 Статус компрессора
- 6 Время и дата

## 7.6 Уровень меню A "On/Off Unit"

С помощью данного меню Вы можете включить или отключить агрегат.

- Нажмите кнопку "Prg", чтобы перейти из начального экрана в главное меню.
- Нажмите кнопку "вверх" или "вниз", чтобы выбрать элемент "A. On/Off Menu".
- Нажмите на кнопку "ввод", чтобы перейти в выбранное подменю.

### 7.6.1 Меню A01

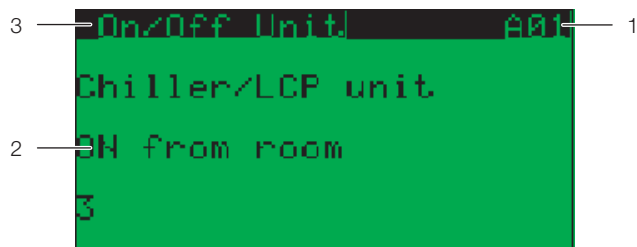


Рис. 34: Меню A01

### Обозначения

- 1 Уровень меню A01
- 2 Параметр "ON/OFF"
- 3 Меню "On/Off Unit"

### Для включения агрегата:

- Нажмите кнопку "вниз", чтобы выбрать элемент "OFF".
- Нажмите на кнопку "ввод", чтобы изменить значение параметра.
- Нажмите кнопку "вверх" или "вниз", чтобы выбрать элемент "ON".
- Нажмите на кнопку "ввод", чтобы принять измененное значение параметра. Агрегат будет включен.
- Нажмите кнопку "Esc", чтобы перейти обратно в главное меню.

### Для отключения агрегата:

- Нажмите кнопку "вниз", чтобы выбрать элемент "ON".
- Нажмите на кнопку "ввод", чтобы изменить значение параметра.
- Нажмите кнопку "вверх" или "вниз", чтобы выбрать элемент "OFF".
- Нажмите на кнопку "ввод", чтобы принять измененное значение параметра. Агрегат будет отключен.
- Нажмите кнопку "Esc", чтобы перейти обратно в главное меню.

## 7.6.2 Меню A02

В меню A02 может быть активирован спящий режим. Так как LCP DX автоматически регулирует мощность охлаждения, то здесь как правило никаких настроек не требуется.

## 7.7 Уровень меню B "Setpoint"

### 7.7.1 Меню B01

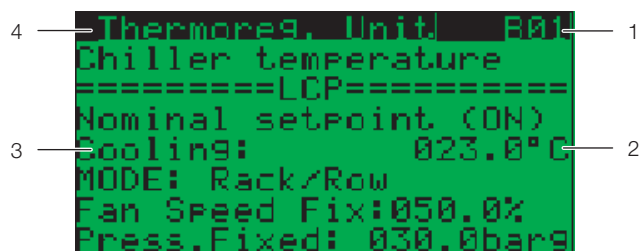


Рис. 35: Меню "Setpoint"

### Обозначения

- 1 Уровень меню B01
- 2 Актуальное установленное значение
- 3 Параметр "Cooling"
- 4 Меню "Thermoreg. Unit"

Параметр	Пояснение
Cooling	Актуальная настройка требуемой температуры.
MODE	Режим работы агрегата.
Fan Speed Fix	Задание жестко заданного числа оборотов.

Таб. 5: Настройки меню B01

### 7.7.2 Меню B02

Параметр	Пояснение
Enable Alarm	Активация тревоги при превышении описанных далее граничных значений.
Setpoint Diff.	Отклонение фактической температуры от заданной.

Таб. 6: Настройки меню B02



Параметр	Пояснение
Setpoint ABS	Абсолютная максимальная температура
Hysteresis	При превышении обеих граничных значений сразу выдается сообщение тревоги. Тревога пропадает лишь при уменьшении температуры до значения, ниже установленного в этом параметре.
Delay Alarm	Временная задержка, с которой производится выдача сигнала тревоги.

Таб. 6: Настройки меню B02

## 7.8 Уровень меню C "Clock/Scheduler"

### 7.8.1 Меню C01

В меню C01 можно настроить актуальные дату и время.

- Нажмите кнопку "ввод", числовое значение дня начнет мигать.
- Нажмите кнопку "вверх" или "вниз", чтобы изменить значение дня.
- Нажмите на кнопку "ввод", чтобы перейти ко вводу значения месяца.
- Снова нажмите кнопку "вверх" или "вниз", чтобы изменить значение месяца.
- Аналогичным образом производится настройка значений года, часов и минут. Отображение дней недели автоматически меняется в зависимости от установленной даты.

Параметр	Пояснение
Day	Отображение дня недели.
Date	Актуальная дата в формате дд/мм/гг.
Hour	Текущее время.

Таб. 7: Настройки меню C01

### 7.8.2 Меню C02 – C04

В меню с C02 по C04 имеется возможность отключения агрегата в определенные дни (напр. праздники) или на определенный период времени (напр. каникулы). Так как LCP DX автоматически регулирует мощность охлаждения, то здесь как правило никаких настроек не требуется.

### 7.8.3 Меню C05

В меню C05 может быть настроен переход на летнее время.

Параметр	Пояснение
DST	Активация или деактивация перехода на летнее время.

Таб. 8: Настройки меню C05

Параметр	Пояснение
Transition time	Количество минут, на которое время переводится вперед либо назад
Start	Начало летнего времени (напр. последнее воскресенье марта 02:00").
End	Конец зимнего времени (напр. "последнее воскресенье октября в 03:00").

Таб. 8: Настройки меню C05 (Forts.)

## 7.9 Уровень меню D "Input/Output"

В уровне меню D отображаются актуальные значения цифровых и аналоговых входов и выходов. Детального отображения всех параметров здесь не приводится, так как эти параметры в нормальном режиме работы не используются.

### 7.9.1 Меню D01 – D06

В меню с D01 по D06 отображаются актуальные значения аналоговых входов.

### 7.9.2 Меню D07 – D12

В меню с D07 по D12 отображаются актуальные значения цифровых входов.

### 7.9.3 Меню D13

В меню D13 отображаются актуальные значения цифровых выходов.

### 7.9.4 Меню D14

В меню D14 с графически отображаются следующие параметры электронного расширительного клапана:

- Superheat
- Уровень открытия клапана в %
- Давление испарения
- Температура испарения



Рис. 36: Меню D14

### 7.9.5 Меню Input/Output

В меню Input/Output отображаются данные по мощности и общая информация по системе. Здесь вы можете просмотреть, например, следующие мгновенные значения параметров работы компрессора.

Параметр	Пояснение
Motor current	Текущее значение тока двигателя компрессора [109].
Motor voltage	Текущее значение напряжения двигателя компрессора [111].

Таб. 9: Отображение в меню Power+ n°1 (3/6)

Параметр	Пояснение
Motor power	Текущее значение мощности двигателя компрессора [110].

Таб. 10: Отображение в меню Power+ n°1 (4/6)

## 7.10 Уровень меню E "Data logger"

### 7.10.1 Меню E01

В меню E01 или в следующих меню E02, E03 отображаются сообщения об ошибках (см. раздел 8.1 "Общие положения").

### 7.11 Уровень меню F "Board switch"

В меню F01 отображаются рLAN-адреса дисплея и главной платы. Эта информация полезна при замене соответствующих аппаратных компонентов.

Параметр	Пояснение
Unit address	рLAN-адрес дисплея и главной платы.

Таб. 11: Отображения в меню F01

## 7.12 Уровень меню G "Service"

### 7.12.1 Меню Ga "Change language"

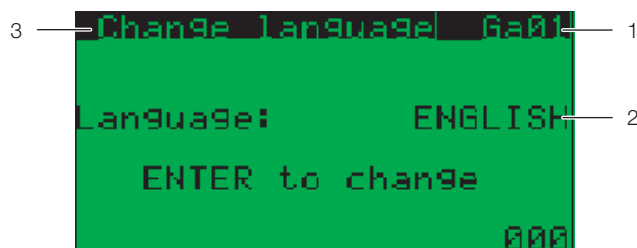


Рис. 37: Меню A01

#### Обозначения

- 1 Уровень меню Ga01
- 2 Актуальный выбранный язык
- 3 Меню "Change language"

■ Нажмите клавишу "Return" необходимое количество раз, чтобы выбрать желаемый язык.

Параметр	Пояснение
Disable language mask at start-up	Активация или деактивация выбора языка при запуске агрегата.
Show mask time	Время отображения выбора языка

Таб. 12: Настройки меню Ga02

### 7.12.2 Меню Gb "Information"

В меню с Gb01 по Gb05 отображается информация по отдельным программным и аппаратным компонентам.

### 7.12.3 Меню Gd "Working hours"

В меню Gd01 и Gd02 отображаются часы наработки всего агрегата и отдельных компонентов.

## 7.13 Конфигурация веб-карты рСО

Веб-карта рСО имеет веб-сервер, который позволяет настраивать конфигурацию карты через веб-страницу. Поддерживаются следующие браузеры:

- Microsoft Internet Explorer
- Mozilla Firefox

### 7.13.1 Активация заводских параметров загрузки



Указание:

Веб-карта рСО Web 3311.320 с версией ПО 1.1 совместима только с ПО LCP DX версии 1.3.



Указание:

В случае версии 1.1 ПО веб-карты рСО доступ не возможен.

По умолчанию веб-карта рСО настроена как DHCP-клиент. Если в Вашей сети DHCP не используется, то на карте можно активировать параметры загрузки и настроить статический IP-адрес. Эта активация производится нажатием кнопки "Reset" в процессе загрузки.

■ Включите LCP DX с помощью главного выключателя.

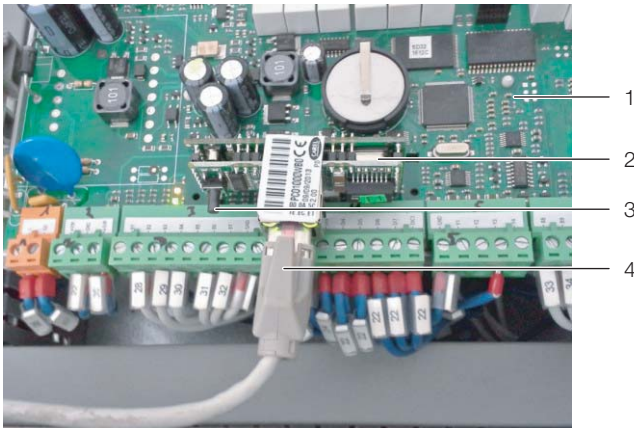


Рис. 38: Веб-карта pCO

**Обозначения**

- 1 Контроллер
- 2 Веб-карта pCO
- 3 Кнопка "Reset"
- 4 Кабель Ethernet

- Нажмите (опционально с помощью другого человека) на кнопку "Reset" (рис. 38, поз. 3) и удерживайте ее ок. 20 секунд во время загрузки карты, пока индикатор статуса медленно не мигнет три раза.

**Внимание! Опасность ранения и опасность сбоев или разрушения!**

Убедитесь в том, что при сбросе веб-карты pCO не прикасаетесь к другим электронным компонентам.

- Во время мигания статусного светодиода отпустите кнопку "Reset".
- Спустя ок. 50 секунд карта станет доступной с IP-адресом 172.16.0.1 и маской подсети 255.255.0.0.
- Затем установите потолочную панель на LCP DX и закрепите ее обеими винтами.

**7.13.2 Авторизация на веб-карте pCO**

- Если в Вашей сети используется DHCP: сообщите администратору Вашей сети MAC-адрес веб-карты pCO и получите у него IP-адрес карты. MAC-адрес находится на наклейке рядом с разъемом Ethernet веб-карты pCO, а также дополнительной маленькой наклейке на защитной упаковке карты.



Рис. 39: MAC-адрес

**Обозначения**

- 1 Две наклейки на упаковке
- 2 Разъем Ethernet с наклейкой

- Если в Вашей сети не используется DHCP: активируйте параметры загрузки (см. раздел 7.13.1 "Активация заводских параметров загрузки").
- Откройте браузер и задайте в адресной строке IP-адрес веб-карты pCO с дополнением "/config". Пример для статического IP-адреса: `http://172.16.0.1/config`  
Появится диалоговое окно авторизации на веб-сервере.

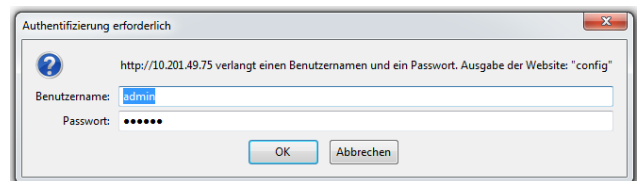


Рис. 40: Авторизация на веб-карте pCO

- Введите имя пользователя **admin** и пароль **fadmin**.

После успешной авторизации откроется главная страница веб-карты pCO.

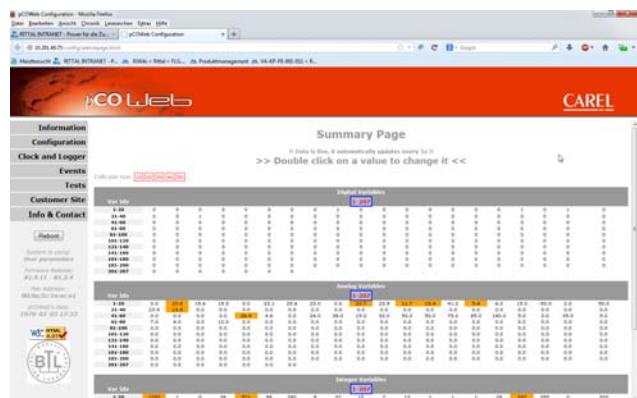


Рис. 41: Главная страница веб-карты pCO



## Внимание! Опасность сбоев или разрушения!

При двойном нажатии мыши на переменной откроется окно переменной. Каждая содержащаяся переменная веб-контроллера pCO может быть изменена при наличии прав доступа. Изменение переменных может привести к нарушению работы LCP DX. Загрузите с указанного в разделе "Введение" интернет-адреса список переменных и проверьте по этому списку максимальное и минимальное значение каждой переменной.

можно настраивать оповещения по отдельным событиям по E-mail.

- Процедура настроек описана в оригинальной документации веб-карты pCO компании Carel. Эту документацию можно найти по адресу: [http://www.carel.com/carelcom/web/eng/catalogo/prodotto\\_dett.jsp?id\\_gamma=39&id\\_prodotto=350&id\\_mercato=4](http://www.carel.com/carelcom/web/eng/catalogo/prodotto_dett.jsp?id_gamma=39&id_prodotto=350&id_mercato=4)

### 7.13.3 Конфигурация подключения к локальной сети

Настройки сети производятся в меню **Configuration > Network**. Сетевому интерфейсу можно присвоить один IP-адрес и до трех псевдонимов. Псевдонимы не имеют собственных адресов шлюзов.



Рис. 42: Конфигурация сети

- Введите в разделе **Eth0** в поле **IP Address main** статический IP-адрес, который Вы хотите использовать для доступа к сетевому интерфейсу.
- В качестве альтернативы это поле можно оставить пустым и ввести **DHCP** если присвоение IP-адреса должно происходить автоматически по DHCP.
- Введите в поля **IP Alias 1**, **IP Alias 2** и **IP Alias 3** соответствующие адреса-псевдонимы.
- Сохраните значение на контроллере, нажав на кнопку **Submit**.
- Произведите перезапуск, для того, чтобы изменения вступили в силу.

### 7.13.4 Конфигурация E-mail

На основании параметров таблицы супервайзера (см. раздел 7.13.5 "Таблица супервайзера LCP DX"

## 7.13.5 Таблица супервайзера LCP DX

Таб. 13: Таблица супервайзера LCP DX – аналоговые переменные

Адрес BMS	Описание	UOM	Мин.	Макс.	Чтение/запись	Примечание
1	Резерв – (не используется или спец. приложение или отладка)	°C	-99,9	99,9	Ч	Только сервис/производитель
2	Показание B2: LCP сервер ВХОД	°C	-99,9	99,9	Ч	Клиент
3	Показание B3: LCP сервер ВХОД	°C	-99,9	99,9	Ч	Клиент
4	Показание B4: LCP сервер ВХОД	°C	-99,9	99,9	Ч	Клиент
5	Резерв – (не используется или спец. приложение или отладка)	°C	-99,9	99,9	Ч	Только сервис/производитель
6	Показание B6: ПОМЕЩЕНИЕ сервер ВЫХОД	°C	-99,9	99,9	Ч	Клиент
7	Показание B7: ПОМЕЩЕНИЕ сервер ВЫХОД	°C	-99,9	99,9	Ч	Клиент
8	Показание B8: ПОМЕЩЕНИЕ сервер ВЫХОД	°C	-99,9	99,9	Ч	Клиент
9	Показание B9: температура нагнетания компрессора	°C	-99,9	99,9	Ч	Клиент
10	Показание B10: температура всасывания компрессора	°C	-99,9	99,9	Ч	Клиент
11	Показание B11: высокое давление – нагнетание компрессора	спереди	-99,9	99,9	Ч	Клиент
12	Показание B12: низкое давление – всасывание компрессора	спереди	-99,9	99,9	Ч	Клиент
13	Температура испарения при понижении давления	°C	-99,9	99,9	Ч	Клиент
14	Температура конденсации при высоком давлении	°C	-99,9	99,9	Ч	Клиент
15...20	Резерв – (не используется или спец. приложение или отладка)	–	–	–	–	Только сервис/производитель
21	Температура среды на выходе – (помещение)	°C	-99,9	99,9	Ч	Клиент
22	Температура среды на входе – (LCP)	°C	-99,9	99,9	Ч	Клиент
23...44	Резерв – (не используется или спец. приложение или отладка)	–	–	–	–	Только сервис/производитель
45	Скорость ротора компрессора	об/с	0	999,9	Ч	Клиент
46	Ток двигателя компрессора	A	0	99,9	Ч	Клиент
47	Резерв – (не используется или спец. приложение или отладка)	об/с	0	999,9	Ч	Только сервис/производитель
48	Главная уставка LCP	°C	-99,9	99,9	Ч/З	Клиент
49...207	Резерв – (не используется или спец. приложение или отладка)	–	–	–	–	Только сервис/производитель

# 7 Управление

RU

Таб. 14: Таблица супервайзера LCP DX – аналоговые переменные

Адрес BMS	Описание	UOM	Мин.	Макс.	Чтение/запись	Примечание
1	Скорость ротора компрессора	Гц	0	9999	Ч	Только сервис/производитель
2	Питание привода + статус (0:стоп; 1:пуск; 2:тревога)	–	0	2	Ч	Только сервис/производитель
3	Текущий код ошибки (0):	–	0	99	Ч	Только сервис/производитель
4	Питание привода + температура	°C	-999	999	Ч	Только сервис/производитель
5	Питание + напряжение DC-шины	В	0	999	Ч	Только сервис/производитель
6	Напряжение двигателя	В	-9999	9999	Ч	Только сервис/производитель
7	Запрос питания инвертора	%	0	1000	Ч	Только сервис/производитель
8	Текущий час	–	0	23	Ч	Клиент
9	Текущая минута	–	0	59	Ч	Клиент
10	Текущая зона	–	1	12	Ч	Клиент
11	Текущий день недели	–	1	7	Ч	Клиент
12	Текущий код	–	0	99	Ч	Клиент
13	Вкл-откл агрегата (0=откл; 1=вкл) (0=откл; 1=вкл; 2=энергосбер.; 3=авто)	–	0	3	Ч/З	Клиент
14	Диапазон: 0=ОК; 1=макс.сжатие; 2=макс.Рнагн.; 3=предел; 4=макс.Рвсас.; 5=мин.сжатие; 6=мин.DeltaP; 7=мин.Рнагн.; 8=мин.Рвсас.	–	0	9	Ч	Только сервис/производитель
15	Зона ВТ: 0:нуль, 1: Тнагн. ОК; 2: Тнагн. в диапазоне = снизить сигнал скорости; 3: Тнагн. > пор. = снизить скорость	–	0	32767	Ч	Только сервис/производитель
16	Текущая мощность охлаждения для расш. клапана	%	0	100	Ч	Только сервис/производитель
17	Положение расш. клапана	шаг	0	540	Ч	Клиент
18	Значение выхода Y3: скорость вентиляторов	%	0	9999	Ч	Клиент
19...26	Резерв – (не используется или спец. приложение или отладка)	–	–	–	–	Только сервис/производитель
27	День	–	1	31	Ч	Клиент
28	Скорость вент. (%)	%	0	100	Ч	Клиент
29	Скорость вент (об/мин)	об/мин	0	3700	Ч	Клиент
30	Открытие расш. клапана	%	0	100	Ч	Клиент
31...207	Резерв – (не используется или спец. приложение или отладка)	–	–	–	–	Только сервис/производитель

Таб. 15: Таблица супервайзера LCP DX – цифровые переменные

Адрес BMS	Описание	UOM	Мин.	Макс.	Чтение/запись	Примечание
1	Резерв – (не используется или спец. приложение или отладка)	–	0	1	Ч	Только сервис/производитель
2	Цифровой вход 2: перегрузка привода/компрессора	–	0	1	Ч	Клиент
3	Цифровой вход 3: тревога высокого давления	–	0	1	Ч	Клиент
4...7	Резерв – (не используется или спец. приложение или отладка)	–	0	1	Ч	Только сервис/производитель
8	Цифровой вход 8: удаленное вкл/откл	–	0	1	Ч	Клиент
9...10	Резерв – (не используется или спец. приложение или отладка)	–	0	1	Ч	Только сервис/производитель
11	Общая тревога инвертора	–	0	1	Ч	Клиент
12	Питание + привод оффлайн-тревога	–	0	1	Ч	Клиент
13...16	Резерв – (не используется или спец. приложение или отладка)	–	0	1	Ч	Только сервис/производитель
17	Цифровой вход 1: компрессор вкл.	–	0	1	Ч	Клиент
18...22	Резерв – (не используется или спец. приложение или отладка)	–	0	1	Ч	Только сервис/производитель
23	Цифровой вход 7: общий контакт тревоги	–	0	1	Ч	Клиент
24...28	Резерв – (не используется или спец. приложение или отладка)	–	0	1	Ч	Только сервис/производитель
29	Команда сброса всех тревог супервайзором	–	0	1	Ч/З	Только сервис/производитель
30	Тревога граничн.: параметры компрессора вне допустимых пределов	–	0	1	Ч	Клиент
31	Ошибка запуска компрессора: достигнуто макс. число попыток	–	0	1	Ч	Клиент
32	Тревога компрессора использована для визуализации маски	–	0	1	Ч	Клиент
33	Ошибка макс.температуры нагн.	–	0	1	Ч	Клиент
34	Резерв – (не используется или спец. приложение или отладка)	–	0	1	Ч	Только сервис/производитель
35	Ошибка слишком большой перепад давления для запуска компрессора	–	0	1	Ч	Клиент
36	Ошибка возврат масла при работе компрессора (смазка)	–	0	1	Ч	Клиент
37	Резерв – (не используется или спец. приложение или отладка)	–	0	1	Ч	Только сервис/производитель
38	Ошибка поломка датчика (аналоговый вход В2): LCP сервер ВХОД	–	0	1	Ч	Клиент

## 7 Управление

RU

Таб. 15: Таблица супервайзера LCP DX – цифровые переменные

Адрес BMS	Описание	UOM	Мин.	Макс.	Чтение/запись	Примечание
39	Ошибка поломка датчика (аналоговый вход В3): LCP сервер ВХОД	–	0	1	Ч	Клиент
40	Ошибка поломка датчика (аналоговый вход В4): LCP сервер ВХОД	–	0	1	Ч	Клиент
41	Резерв – (не используется или спец. приложение или отладка)	–	0	1	Ч	Только сервис/производитель
42	Ошибка поломка датчика (аналоговый вход В6): ПОМЕЩЕНИЕ сервер ВЫХОД	–	0	1	Ч	Клиент
43	Ошибка поломка датчика (аналоговый вход В7): ПОМЕЩЕНИЕ сервер ВЫХОД	–	0	1	Ч	Клиент
44	Ошибка поломка датчика (аналоговый вход В8): ПОМЕЩЕНИЕ сервер ВЫХОД	–	0	1	Ч	Клиент
45	Ошибка поломка датчика (аналоговый вход В9): температура нагнетания компрессора	–	0	1	Ч	Клиент
46	Ошибка поломка датчика (аналоговый вход В10): температура всасывания компрессора	–	0	1	Ч	Клиент
47	Ошибка поломка датчика (аналоговый вход В11): давление нагнетания компрессора	–	0	1	Ч	Клиент
48	Ошибка поломка датчика (аналоговый вход В12): давление всасывания компрессора	–	0	1	Ч	Клиент
49...99	Резерв – (не используется или спец. приложение или отладка)	–	0	1	Ч	Только сервис/производитель
100	Перезапуск системы	–	0	1	Ч/З	Клиент
101...207	Резерв – (не используется или спец. приложение или отладка)	–	0	1	Ч	Только сервис/производитель



## 8 Устранение неисправностей

### 8.1 Общие положения

При возникновении ошибки или тревоги на агрегате, на дисплее отображается соответствующее сообщение об ошибке. Загорается соответствующий индикатор на панели управления и в случае необходимости срабатывает реле (общий сигнал тревоги).

Сообщения подразделяются на три категории.

1. **Тревоги:** агрегат остановлен (как минимум отдельные компоненты).
2. **Предупреждения:** отдельные функции агрегата больше не могут выполняться.
3. **Сообщения:** появляется сообщение на дисплее (напр. при превышении граничного значения), агрегат продолжает работать.

- Для просмотра сообщений нажмите на кнопку "Alarm" на пульте управления.  
На дисплее отображается место ошибки и затрагиваемые компоненты.
- С помощью кнопок "вверх" и "вниз" можно пролистать сообщения, если их присутствует несколько.
- Снова нажмите на кнопку "Alarm", чтобы подтвердить выбранное сообщение.  
Если причина ошибки устранена, сообщение удаляется из списка.



Указание:

После автоматического перезапуска индикатор тревоги и текст сообщения остаются активными до тех пор, пока на панели управления не будет дважды нажата кнопка "Alarm".

В конце списка сообщений об ошибках приводится следующая дополнительная информация по ошибкам:

1. Последовательность сообщений об ошибках. "E01" относится к самой старой ошибке, затем идет "E02" и т. д.
2. Время и дата появления ошибки
3. Код тревоги, напр. "ALF01".
4. Краткое описание причины ошибки.
5. Температура на входе и выходе, а также высокое и низкое давление в контуре охлаждения.



Указание:

Сохраняются максимум 50 сообщений об ошибках. Если появляются новые ошибки, самые старые сообщения удаляются.



Указание:

При возникновении технических вопросов или необходимости сервиса обратитесь в компанию Rittal по указанным разделе 17 "Адреса служб сервиса" контактными данными.

### 8.2 Пример подключения сигнального реле

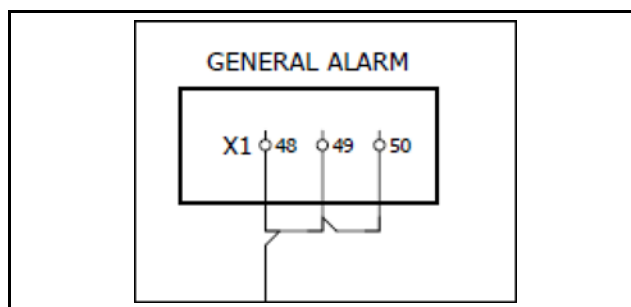


Рис. 43: Фрагмент схемы LCP DX

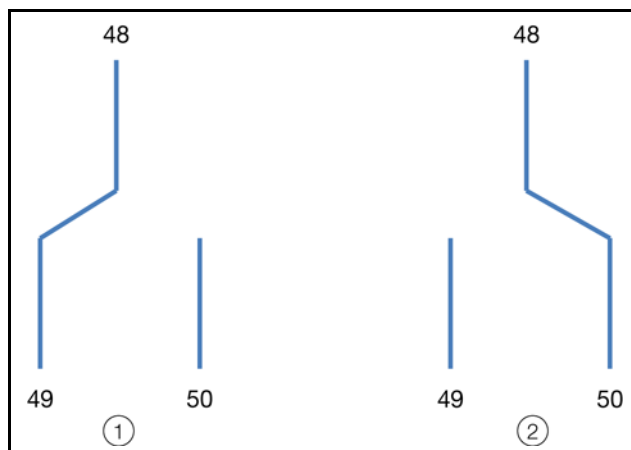


Рис. 44: Подключение сигнального реле

#### Обозначения

- 1 LCP DX под напряжением, тревоги нет
- 2 LCP DX под напряжением, имеется тревога **или** LCP DX без напряжения (не подключено или обрыв питания)

## 8 Устранение неисправностей

RU

### 8.3 Список сообщений об ошибках и устранение ошибок

Код сигнала тревоги	Сообщение дисплея	Возможная причина	Возможное устранение
ALA02	Alarms ALA02 Position: B2 Probe B2 faulty or disconnected alarm	Поломка датчика или датчик некорректно подключен	Проверить соединение с главной платой или заменить датчик.
ALA03	Alarms ALA03 Position: B3 Probe B3 faulty or disconnected alarm	Поломка датчика или датчик некорректно подключен	Проверить соединение с главной платой или заменить датчик.
ALA04	Alarms ALA04 Position: B4 Probe B4 faulty or disconnected alarm	Поломка датчика или датчик некорректно подключен	Проверить соединение с главной платой или заменить датчик.
ALA06	Alarms ALA06 Position: B6 Probe B6 faulty or disconnected alarm	Поломка датчика или датчик некорректно подключен	Проверить соединение с главной платой или заменить датчик.
ALA07	Alarms ALA07 Position: B7 Probe B7 faulty or disconnected alarm	Поломка датчика или датчик некорректно подключен	Проверить соединение с главной платой или заменить датчик.
ALA08	Alarms ALA08 Position: B8 Probe B8 faulty or disconnected alarm	Поломка датчика или датчик некорректно подключен	Проверить соединение с главной платой или заменить датчик.
ALA09	Alarms ALA09 Position: B9 Probe B9 faulty or disconnected alarm	Поломка датчика или датчик некорректно подключен	Проверить соединение с главной платой или заменить датчик.
ALA10	Alarms ALA10 Position: B10 Probe B10 faulty or disconnected alarm	Поломка датчика или датчик некорректно подключен	Проверить соединение с главной платой или заменить датчик.
ALA11	Alarms ALA11 Position: B11 Probe B11 faulty or disconnected alarm	Поломка датчика или датчик некорректно подключен	Проверить соединение с главной платой или заменить датчик.
ALA12	Alarms ALA12 Position: B12 Probe B12 faulty or disconnected alarm	Поломка датчика или датчик некорректно подключен	Проверить соединение с главной платой или заменить датчик.
ALB01	Alarms ALB01 Position: ID3 High pressure	Высокая температура окружающей среды, неправильная заправка хладагентом, неисправность вентилятора.	Проверить граничные значения агрегата, количество хладагента и работу вентиляторов.
ALB02	Alarms ALB02 High pressure compressor 1 by transducer	Высокая температура окружающей среды, неправильная заправка хладагентом, неисправность вентилятора.	Проверить граничные значения агрегата, количество хладагента и работу вентиляторов.

## 8 Устранение неисправностей

RU

Код сигнала тревоги	Сообщение дисплея	Возможная причина	Возможное устранение
ALB03	Alarms ALB03 Low pressure compressor/compressors by transducer	Неправильная заправка хладагентом, слишком мало хладагента, блокировка трубопроводов, закрытый термостатический клапан	Проверить количество хладагента, герметичность трубопроводов, термостатический клапан.
ALC01	Alarms ALC01 Position: ID2 Compressor 1 overload or inverter alarm	Высокая температура на входе, высокая тепловая нагрузка, неправильное подключение хладагента или электрики.	Проверить условия работы по спецификации компрессора, граничные значения агрегата, трубопроводы и подключения.
ALC03	Alarms ALC03 Envelope alarm zone	Рабочие условия за пределами спецификации компрессора.	Проверить рабочие условия в соответствии со спецификацией компрессора.
ALC04	Alarms ALC04 Compressor start failure (temp./max.)	Слишком малый перепад давления при запуске агрегата, слишком большой ток или отсутствие фазы инвертора, блокировка инвертора.	Проверить рабочие условия в соответствии со спецификацией компрессора, граничные значения агрегата, коды ошибок по каталогу инвертора.
ALC05	Alarms ALC05 High discharge gas temperature	Высокая температура на входе, высокая тепловая нагрузка, неправильная конструкция трубопроводов.	Проверить условия работы по спецификации компрессора, граничные значения агрегата, трубопроводы.
ALC06	Alarms ALC06 Low pressure differential (insuff. lubrication)	Рабочие условия за пределами спецификации компрессора или граничных условий агрегата, блокировка компрессора, неправильное подключение.	Проверить условия работы по спецификации компрессора, граничные значения агрегата, подключения.
ALF01	Alarms ALF01 Position: ID1 Fan overload	Неправильное подключение.	Проверить подключения по электрической схеме.
ALD02	Alarms ALD02 Probe S1: Probe S2: Probe S3: Probe S4:	Поломка датчика или датчик некорректно подключен	Проверить соединение с главной платой или заменить датчик.
ALD03	Alarms ALD03 EEV motor error	Неправильное или отсутствующее соединение между главной платой и двигателем вентилятора.	Проверить соединение с главной платой или заменить двигатель вентилятора.
ALD04	Alarms ALD04 Low superheat (LowSH)	Неправильная заправка хладагентом, слишком низкая тепловая нагрузка, слишком малое число оборотов вентиляторов.	Проверить граничные значения агрегата, количество хладагента и число оборотов вентиляторов.
ALD05	Alarms ALD05 Low suction temperature	см. ALD04 и ALD06.	см. ALD04 и ALD06.
ALD06	Alarms ALD06 Low evaporation temperature (LOP)	Неправильная заправка хладагентом, слишком мало хладагента, блокировка трубопроводов, закрытый термостатический клапан	Проверить количество хладагента, герметичность трубопроводов, термостатический клапан.

## 8 Устранение неисправностей

RU

Код сигнала тревоги	Сообщение дисплея	Возможная причина	Возможное устранение
ALD07	Alarms ALD07 High evaporation temperature (HOP)	Высокая температура на входе, неправильный параметр PID клапана.	Проверить параметр PID клапана и задержку тревоги, повысить макс. температуру на входе (макс. 25°C), если температура окружающей среды у компрессора не превышает 35°C.
ALD08	Alarms ALD08 High condensing temperature (HiTcond)	Высокая температура окружающей среды, неправильная заправка хладагентом, неисправность вентилятора конденсатора.	Проверить граничные значения агрегата, вентиляторы конденсатора.
ALD09	Alarms ALD09 Driver offline	См. каталог инвертора.	См. каталог инвертора.
ALL01	Alarms ALL01 Power+ offline	Неправильная коммуникация между двигателем и главной платой.	Проверить соединительный кабель MODbus, проверить коммуникационные параметры.
ALL02	Alarms ALL02 Power+ Generic Alarm	Слишком высокие или низкие ток, напряжение, температура двигателя компрессора, см. сообщение [105] в каталоге двигателя.	Проверить кабель, сигнал тревоги высокого давления.
ALL99	99 Unexpected inverter stop	Краткое пропадание напряжения.	Перезапустить агрегат, при необходимости подключить к ИБП. После перезапуска сигнал тревоги сохраняется с номером ALL01.
ALW04	ALW04 Max temperature (warning)	Агрегат остановлен по сигналу тревоги, слишком высокая тепловая нагрузка по сравнению с мощностью агрегата.	Подтвердить предыдущую тревогу.

### 9 Проверка и техническое обслуживание

На LCP DX проводятся следующие работы по обслуживанию:

- Регулярный контроль устройства отвода конденсата.
- Регулярный контроль контура охлаждения и всех его компонентов (минимум 1 раз в год согласно DIN EN 378).
- Регулярная проверка герметичности (раз в год) согласно распоряжению по парниковым газам (см. раздел 2.3.3 "Распоряжение по фторосодержащим газам" и раздел 2.3.4 "Распоряжение по защите от химических воздействий").



Указание:

Номинальный срок службы установленных вентиляторов составляет 40000 рабочих часов при окружающей температуре в 40°C.

## 10 Хранение и утилизация



**Внимание! Опасность повреждения!**  
Температура хранения LCP DX не может превышать  $+50^{\circ}\text{C}$ .

При хранении LCP DX должен находиться в вертикальном положении.

Утилизация может быть организована силами Rittal.  
Обратитесь к нам.



**Внимание! Опасность загрязнения окружающей среды!**  
Запрещается выпускать наружу хладагент из контура охлаждения или масло из компрессора.  
Хладагент и масло должны быть утилизированы согласно действующему законодательству и предписаниям.



## 11 Технические характеристики

### 11.1 TopTherm LCP Rack DX/LCP Inline DX

Технические характеристики		
Наименование/Арт. №	TopTherm LCP Rack DX / 3311.410 (глубина 1000 мм)	
Наименование/Арт. №	TopTherm LCP Rack DX / 3311.420 (глубина 1200 мм)	
Наименование/Арт. №	TopTherm LCP Rack DX / 3311.430 (глубина 1000 мм)	
Наименование/Арт. №	TopTherm LCP Rack DX / 3311.440 (глубина 1200 мм)	
<b>Размеры и вес</b>		
Размеры ширина x высота x глубина [мм]	300 x 2000 x 1000 (3311.410/430) или 1200 (3311.420/440)	
Полезные EB	42	
Вес, макс. [кг]	201	
<b>Электрическое подключение</b>		
Тип электрического подключения	Клемма подключения	
Номинальное напряжение [В, Гц]	3~/N/PE 400, 50	3~/N/PE 380...480, 60
Номинальный ток [А]	7,5	7,5
Пусковой ток [А]	11	11
Входной предохранитель T [А]	20	20
Рабочий цикл [%]	100	
<b>Мощность охлаждения</b>		
Номинальная мощность охлаждения EN 14511 [кВт]	L35 L35 9,0	
	L35 L30 12,0	
Номинальная потребляемая мощность [кВт]	L35 L35 4,0	
	L35 L30 4,0	
Коэффициент энергоэффективности (EER) L35 L35	3,0	
Мощность воздушного потока, макс. [м <sup>3</sup> /ч]	4 800	
<b>Контур охлаждения</b>		
Хладагент/объем [кг]	R410A/2,8 (группа жидкостей 2)	
Макс. допустимое давление [бар]	PS HP: 42	
	PS LP: 30	
Внешний диаметр трубопроводов хладагента [мм]	12	
<b>Прочие данные</b>		
Температура хранения [°C]	-20...+50	
Диапазон температур [°C]	+15...+35 (внутри)	
Степень защиты IP EN 60529	IP 20 (внутри)	
Цвет	RAL 7035	

Таб. 16: Технические характеристики LCP DX

# 11 Технические характеристики

RU

			LCP Rack DX 3311.410/420	LCP Inline DX 3311.430/440
Мощность охлаждения [кВт]	Число оборотов компрессора [об/мин]	Частота вращения вентиляторов [%]	Уровень шума на расстоянии 1 м [дБ (А)] (класс точности 3)	
3	2400	40	53,5	66
6	4368	52	59,9	72
9	6390	62	64,3	77
12	6594	64	65,8	78

Таб. 17: Уровень шума от LCP DX (испаритель)

## 11.2 Стандартный конденсатор

Технические характеристики	
Наименование/Арт. №	Блок конденсатора / 3311.360
<b>Размеры и вес</b>	
Размеры ширина x высота x глубина [мм]	1308 x 921 x 620
Вес, макс. [кг]	33,5
<b>Электрическое подключение</b>	
Тип электрического подключения	Клемма подключения
Номинальное напряжение [В, Гц]	230/1~/N/PE, 50
Пусковой ток [А]	2,3
Входной предохранитель Т [А]	6
Рабочий цикл [%]	100
<b>Контур охлаждения</b>	
Хладагент/объем [кг]	R410A/2,8 (группа жидкостей 2)
Внешний диаметр трубопроводов хладагента [мм]	12
<b>Прочие данные</b>	
Температура хранения [°C]	-20...+50
Температура окружающей среды [°C]	-20...+45
Уровень шума [дБ(А)] (свободное пространство и отражающий пол, расстояние 10 м)	43

Таб. 18: Технические характеристики конденсатора (для работы с 3311.410/420/430/440)

## 11.3 Низкотемпературный блок (3311.361 и 3311.362)

### 11.3.1 Низкотемпературный конденсатор для температур окружающей среды до -40°C

Технические характеристики		
Наименование/Арт. №	Низкотемпературный конденсатор / 3311.361	
<b>Размеры и вес</b>		
Размеры ширина x высота x глубина [мм]	1582 x 811 x 550	
Вес, макс. [кг]	44	
<b>Электрическое подключение</b>		
Тип электрического подключения	Клемма подключения	
Номинальное напряжение [В, Гц]	230/1~/N/PE, 50	230/1~/N/PE, 60
Пусковой ток [А]	2,3	2,1
Входной предохранитель Т [А]	6	6
Рабочий цикл [%]	100	
<b>Контур охлаждения</b>		
Хладагент/объем [кг]	R410A/4,8 (группа жидкостей 2)	
Внешний диаметр трубопроводов хладагента [мм]	12	
<b>Прочие данные</b>		
Температура хранения [°C]	-40...+50	
Температура окружающей среды [°C]	-40...+45	
Уровень шума [дБ(А)] (свободное пространство и отражающий пол, расстояние 10 м)	43	

Таб. 19: Технические характеристики низкотемпературного конденсатора

### 11.3.2 Гидравлический бокс для работы низкотемпературного конденсатора

Технические характеристики		
Наименование/Арт. №	Гидравлический бокс / 3311.362	
<b>Размеры и вес</b>		
Размеры ширина x высота x глубина [мм]	505 x 400 x 305	
Вес, макс. [кг]	35	
<b>Электрическое подключение</b>		
Тип электрического подключения	Клемма подключения	
Номинальное напряжение [В, Гц]	230/1~/N/PE, 50	230/1~/N/PE, 60
Пусковой ток [А]	0,6	0,6
Входной предохранитель Т [А]	6	6
Рабочий цикл [%]	100	

Таб. 20: Технические характеристики гидравлического бокса

# 11 Технические характеристики

RU

Технические характеристики	
<b>Контур охлаждения</b>	
Хладагент/объем [кг]	R410A/4,8 (группа жидкостей 2)
Внешний диаметр трубопроводов хладагента [мм]	12
<b>Прочие данные</b>	
Температура хранения [°C]	-40...+50
Температура окружающей среды [°C]	-40...+45

Таб. 20: Технические характеристики гидравлического бокса

## 11.4 Высокотемпературный конденсатор для температур окружающей среды до +53°C

Технические характеристики		
Наименование/Арт. №	Высокотемпературный конденсатор / 3311.363	
<b>Размеры и вес</b>		
Размеры ширина x высота x глубина [мм]	2272 x 700 x 552	
Вес, макс. [кг]	48	
<b>Электрическое подключение</b>		
Тип электрического подключения	Клемма подключения	
Номинальное напряжение [В, Гц]	230/1~/N/PE, 50	230/1~/N/PE, 60
Пусковой ток [А]	3	2,8
Входной предохранитель Т [А]	6	6
Рабочий цикл [%]	100	
<b>Контур охлаждения</b>		
Хладагент/объем [кг]	R410A/2,65 (группа жидкостей 2)	
Внешний диаметр трубопроводов хладагента [мм]	12	
<b>Прочие данные</b>		
Температура хранения [°C]	-20...+55	
Температура окружающей среды [°C]	-20...+53	
Уровень шума [дБ(А)] (свободное пространство и отражающий пол, расстояние 10 м)	45	

Таб. 21: Технические характеристики высокотемпературного конденсатора

**12 Запасные части**

Артикул	Кол-во / комплект
Блок управления	1
Дисплей	1
Компрессор	1
Инвертор	1
Электронный расширительный клапан	1
Вентилятор, отдельный	1
Выключатель для вентиляторов	1
Сигнализатор высокого давления	1
Датчик температуры теплого/холодного воздуха	1
Фильтр хладагента	1

Таб. 22: Список запчастей – LCP DX

# 13 Комплектующие

RU

## 13 Комплектующие

Артикул	Арт. №	Кол-во / комплект	Примечания
Конденсатор	3311.360	1	Необходим для работы LCP DX.
Уплотнение вертикальное (ленты из поролона), для ширины шкафа 600 мм, со стороны боковой стенки	3301.380	1	
Уплотнение вертикальное (ленты из поролона), для ширины шкафа 600 мм, со стороны LCP DX	3301.370	1	
Разделение вертикальное (ленты из поролона), для ширины шкафа 800 мм, для установки боковой стенки	3301.390	1	
Уплотнение вертикальное (ленты из поролона), для ширины шкафа 800 мм, со стороны LCP DX	3301.320	1	
Воздуховодная панель для TS, для ширины шкафа 600 мм	7151.206	2	
Воздуховодная панель для TS, для ширины шкафа 800 мм	7151.208	2	
Насадка	3301.221	1	
Выравнивающая панель серверного шкафа для LCP Inline DX	7067.200	1	
SNMP-сетевая карта для удаленного мониторинга	3311.320	1	

Таб. 23: Список комплектующих – LCP DX



## 14 Опции

### 14.1 Общие положения

Все агрегаты серии LCP DX могут быть оснащены следующими опциями:

1. SNMP-карта
2. Увлажнитель
3. Электрический обогреватель
4. Функция осушения
5. Насос для конденсата
6. Низкотемпературный блок для низких температур окружающей среды
7. Высокотемпературный конденсатор
8. Воздушный фильтр с функцией тревоги при загрязнении фильтра (не доступны для агрегатов LCP Rack DX 3311.410 и 3311.420)
9. Резервирование



Указание:

- Опции № 6 (низкотемпературный блок) и 7 (высокотемпературный конденсатор) **не могут** быть установлены совместно.
- Если выбрана функция увлажнения (опция 4), должен быть также выбран электрический обогреватель (опция 3).

### 14.2 SNMP-карта

Для подключения агрегата к системе управления в бокс для электроники установлена веб-карта рСО. На главной странице веб-сервера LCP DX отображаются все необходимые параметры. Например, отображается общий сигнал тревоги. Кроме того, через веб-сервер имеется возможность задать имя и месторасположение LCP DX. Второй уровень управления позволяет настраивать температуру подаваемого на сервера воздуха.

#### Логин на веб-сервер LCP DX

- Откройте браузер и введите в адресную строку IP-адрес LCP DX (или веб-карты рСО).

Пример для статического IP-адреса:  
http://172.16.0.1

Появится окно авторизации LCP DX.

- Введите имя пользователя **rittal** и пароль **1234**. Загрузится главная веб-страница LCP DX.

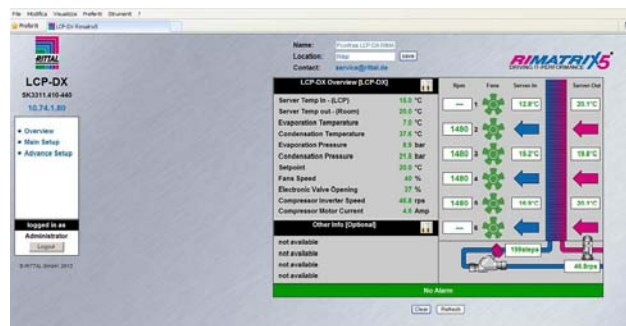


Рис. 45: Главная страница LCP DX

Следующие параметры отображаются на главной странице LCP DX в табличной форме:

- Server Temp In (средняя)
- Server Temp Out (средняя)
- Evaporation Temperature
- Condensation Temperature
- Evaporation Pressure
- Condensation Pressure
- Setpoint
- Fans Speed
- Electronic Valve Opening
- Compressor Inverter Speed
- Compressor Motor Current

Следующие параметры отображаются на главной странице LCP DX в графически:

- Требуемое число оборотов вентиляторов
- Температура на входе в сервера (сверху, в середине, снизу)
- Температура на выходе из серверов (сверху, в середине, снизу)
- Настройка электронного расширительного клапана
- Число оборотов компрессора

Второй уровень меню **Main Setup** защищен паролем. Здесь Вы можете настроить температуру подаваемого на сервера воздуха.

- Нажмите на надпись **Main Setup** в левой части веб-страницы.

В качестве альтернативы нажмите на изображение гаечного ключа в средней части окна **LCP-DX Overview**. Появится новый диалог авторизации.

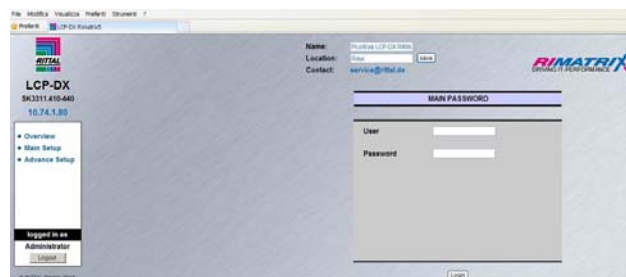


Рис. 46: Авторизация на втором уровне меню (Main Setup)

- Введите имя пользователя **rittal** и пароль **1234**. Появится следующий экран:

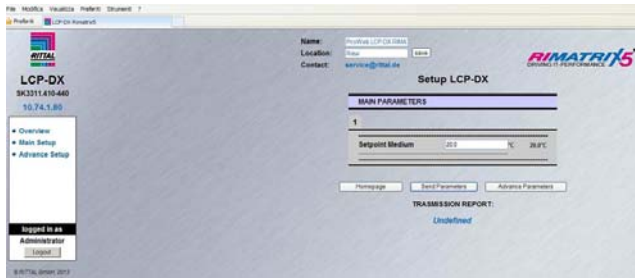


Рис. 47: Установка температуры подаваемого на сервера воздуха

- Установите температуру подаваемого воздуха в диапазоне от 7°C до 25°C.
- Подтвердите Ваш ввод нажатием на кнопку **Send Parameters**.
- Нажмите на кнопку **Homepage**, чтобы снова перейти к главной странице LCP DX.

## 14.3 Увлажнитель

### 14.3.1 Общие положения

Если окружающий воздух в месте установки LCP DX имеет очень малую влажность, имеется опасность повреждения агрегата за счет электростатических зарядов.

При использовании опции "увлажнитель" может быть увеличена влажность воздуха в месте установки. Опция состоит из двух компонентов:

- Ультразвуковой увлажнитель для создания мелких капель (диаметром ок. 1...5 мкм)
- Распределительная трубка за испарителем для подачи капель в воздушный поток.

Так как капли образуются при температуре окружающей среды, увлажнитель требует на 90% меньше электроэнергии, чем увлажнитель с погружными электродами.

Со стороны всасывания LCP DX дополнительно установлен датчик влажности. Измеренное значение сравнивается с требуемым значением влажности и при необходимости включается увлажнитель.



Указание:

При работе увлажнитель автоматически каждые 60 минут проводит промывку. Если увлажнитель находится в режиме ожидания, промывка производится каждые 24 часа.

### 14.3.2 Активация увлажнителя

Для активации функции увлажнения действуйте следующим образом:

- Назначьте в меню "Hc39" параметру "enable B5 humidity" значение "YES".

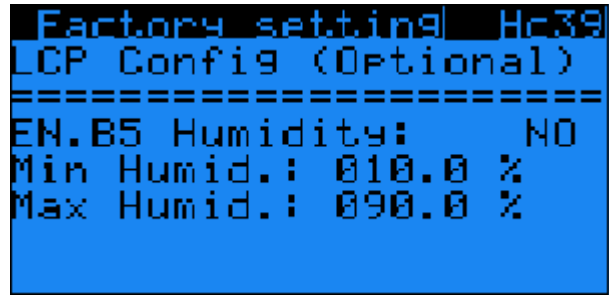


Рис. 48: Меню "Hc39"

- Затем назначьте в меню "Ha35" параметру "Enable" также значение "YES".

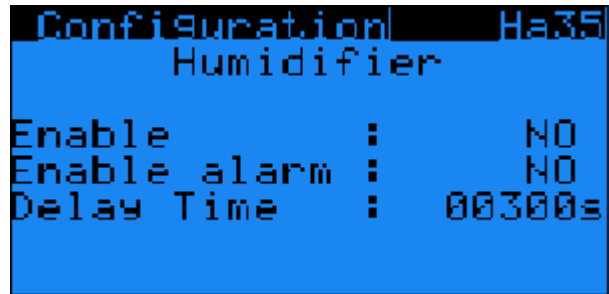


Рис. 49: Меню "Ha35"

### 14.3.3 Настройка требуемой влажности

Под увлажнителем имеется несколько DIP-переключателей, с помощью которых устанавливается требуемое значение влажности.

- Для доступа к DIP-переключателям сначала снимите третий вентилятор сверху.
- На DIP-переключателях № 5 и № 6 на основании следующей таблицы установите значение требуемой влажности.

Требуемая влажность	Положение DIP-переключателя
30%	5: OFF; 6 ON
40%	5: ON; 6 OFF
50%	5: OFF; 6 OFF
60%	5: ON; 6 ON

Таб. 24: Настройки требуемой влажности

### 14.3.4 Технические характеристики

Технические характеристики	
Производство распыленной воды (емкость)	0,5 кг/ч
Электропитание	230 В/1~/50...60 Гц
Рабочий ток	0,5 А
Мощность	40 Вт

Таб. 25: Технические характеристики увлажнителя

Технические характеристики	
Диапазон температур воды	1...40°C
Диапазон давления воды	0,1...6 бар
Расход воды	0,6 л/мин
Водоснабжение	Деминерализованная вода
Мощность подачи	7 л/мин

Таб. 25: Технические характеристики увлажнителя

**Указание:**

Для работы увлажнителя можно также использовать питьевую воду.

- Если увлажнитель подключается напрямую к водопроводу питьевой воды, необходимо соблюдать технические правила для защиты питьевой воды.
- Вода для увлажнителя должна соответствовать требованиям VDI 2035.
- Если увлажнитель используется совместно с насосом для конденсата, то вода, которая не соответствует VDI 2035, может привести к выходу из строя насоса для конденсата.
- Работа с деминерализованной водой рекомендуется, так как в зависимости от качества питьевой воды срок службы испарителя может уменьшаться.

**14.3.5 Условия установки****Указание:**

Увлажнитель может быть доустановлен в смонтированный LCP DX. В этом случае необходимо связаться с сервисом Rittal (см. раздел 17 "Адреса служб сервиса").

Подача воды на увлажнитель производится через шланг, уже установленный при поставке (диаметр подключения 1/8", наружная резьба)



Рис. 50: Шланг с элементом подключения, наружная резьба 1/8"

**Обозначения**

- 1 Шланг подключения
- 2 Элемент подключения, наружная резьба 1/8"

Отвод увлажнителя производится в поддон для конденсата.

- Убедитесь, что отвод конденсата установлен правильно (см. раздел 6.3 "Подключение отвода конденсата").
- В качестве альтернативы подключите опциональный насос для конденсата (см. раздел 14.6 "Насос для конденсата").

**14.4 Электрический обогреватель****14.4.1 Общие положения**

Эта опция может быть установлена:

- при низких температурах окружающей среды в месте установки ИТ-шкафа или
- при низкой термической нагрузке, которая может иметь место в начальный период после установки.

С помощью электрического обогревателя в этих случаях гарантируется постоянная температура подаваемого воздуха к установленному оборудованию.

Кроме того, эта опция должна быть установлена, если используется опция "осушение" (см. раздел 14.5 "Осушение").



Рис. 51: Электрический обогреватель

Используемый обогреватель 2 кВт автоматически включается автоматикой LCP DX если среднее зна-

чение температуры воздуха падает ниже установленного значения.

В режиме работы "Room" контролируемой температурой является температура воздуха от серверов, в режиме работы "Rack" или "Row" температура подаваемого на сервера воздуха.

### 14.4.2 Активация обогревателя

Для активации обогревателя действуйте следующим образом:

- Назначьте в меню "Ha25" параметру "Resistance present" значение "YES".

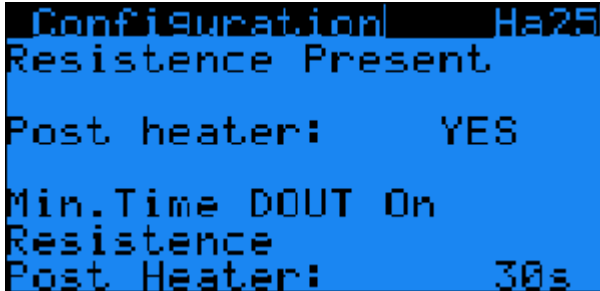


Рис. 52: Меню „Ha25“

Необходимо поддерживать единые температуры на входе и избегать частого включения и отключения обогревателя. Поэтому обогреватель включается при значении "Заданное значение - Diff ON" и отключается при "заданное значение - Diff OFF + Diff ON".

- Установите желаемые значения для параметров "Diff ON" и "Diff OFF" в меню "Gfc30".

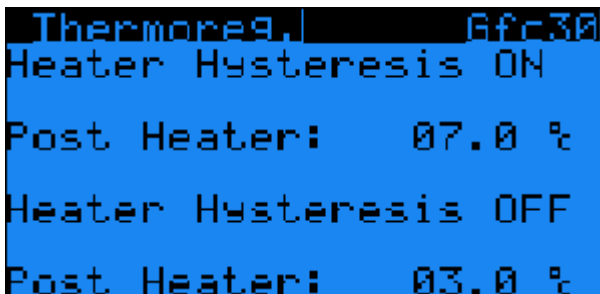


Рис. 53: Меню "Gfc30"

Термические предохранители обогревателя находятся в маленьком отдельном боксе, который находится поверх бокса основного питания.



Рис. 54: Дополнительный бокс для предохранителей электрического обогревателя

### 14.4.3 Технические характеристики

Технические характеристики	
Электропитание	230 В/1~/50...60 Гц
Потребление тока	9,1 А
Потребляемая мощность	2 кВт

Таб. 26: Технические характеристики электрического обогревателя

## 14.5 Осушение

### 14.5.1 Общие положения

В местах установкой с принципиально высокой влажностью воздуха имеется опасность конденсации воды внутри IT-шкафа. Это может привести к коротким замыканиям и другим повреждениям установленного оборудования. Кроме того, высокая влажность воздуха может вызвать коррозию. Во избежание этого LCP DX может быть оснащен функцией осушения. При этом датчик влажности монтируется со стороны всасывания агрегата, а за увлажнителем имеется дополнительный датчик температуры. В дополнение к этому должна быть установлена опция "электрический обогреватель" (см. раздел 14.4 „Электрический обогреватель“).

### 14.5.2 Активация осушения

Для активации обогревателя действуйте следующим образом:

- Назначьте в меню "Ha30" параметру "Enable" значение "YES".



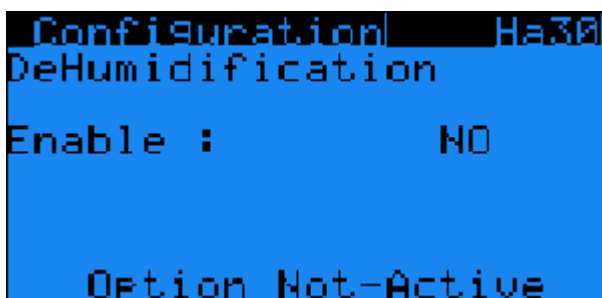


Рис. 55: Меню "Ha30"

- Установите в меню "B03" требуемое значение влажности.

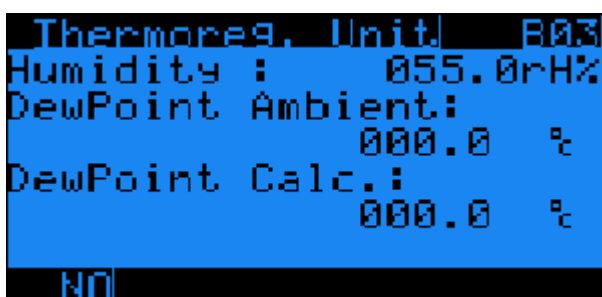


Рис. 56: Меню "B03"

- Дополнительно активируйте электрический обогреватель (см. раздел 14.4.2 "Активация обогревателя").

Если измеренное датчиком значение влажности выше требуемого значения, автоматически активируется осушение:

- Включается компрессор, что приводит к конденсации на испарителе.
- Электрический обогреватель отключается только тогда, когда температура воздуха выше установленного значения (см. раздел 14.4 "Электрический обогреватель").

Если измеренное значение влажности достигает установленного значения, осушение снова отключается.

Для достижения требуемого значения влажности в меню B05 может быть определены периоды времени, на которые включается и отключается осушение. В частности, это рекомендуется тогда, когда соблюдение требуемого значения в помещении имеет решающее значение.

- В меню "B05" назначьте пунктам "dehumidification ON" и "dehumidification OFF" желаемые значения времени включения и отключения.

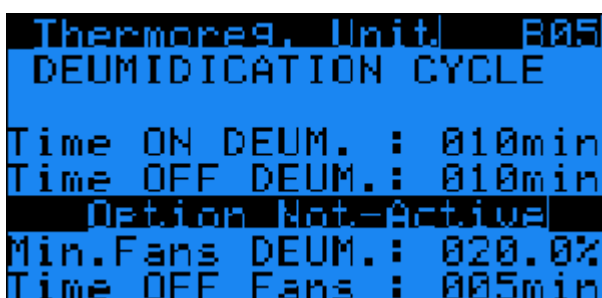


Рис. 57: Меню "B05"

### 14.5.3 Условия установки

Выпадающий конденсат направляется в поддон для конденсата.

- Убедитесь, что отвод конденсата установлен правильно (см. раздел 6.3 "Подключение отвода конденсата").
- В качестве альтернативы подключите опциональный насос для конденсата (см. раздел 14.6 "Насос для конденсата").

## 14.6 Насос для конденсата

### 14.6.1 Общие положения

При отсутствии возможности отвести конденсат или воду увлажнителя под действием силы тяжести из поддона для конденсата, необходимо установить насос для конденсата. Этот насос для конденсата автоматически активируется LCP DX, если датчик уровня сообщает о соответствующем заполнении поддона для конденсата.



Указание:

Отвод конденсата у насоса не должен напрямую подключаться к канализации, необходимо установить сифон. Насос для конденсата не является защитой от застоя или обратного тока воды.

### 14.6.2 Технические характеристики

Технические характеристики	
Электропитание	230 В/1~/50...60 Гц
Потребление тока	0,1 А
Потребляемая мощность	10 Вт

Таб. 27: Технические характеристики насоса для конденсата

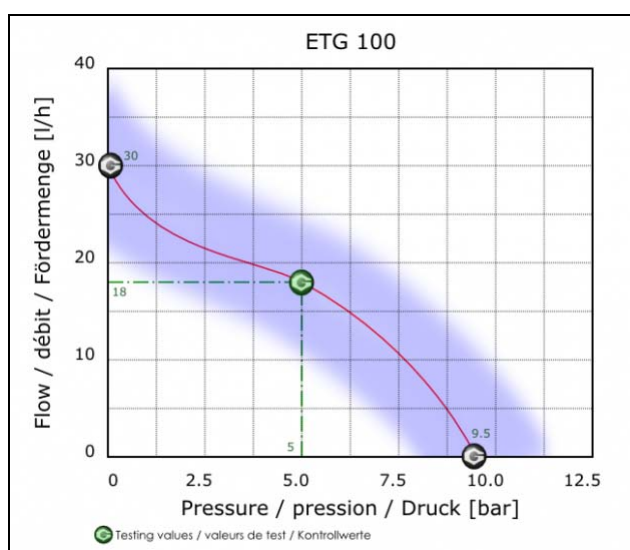


Рис. 58: Диаграмма мощности насоса для конденсата

## 14.6.3 Установка

■ Подключите к насосу шланг (внешний диаметр 1/8" M) и направьте его к системе канализации с сифоном, чтобы надежно отвести конденсат из поддона для конденсата.

## 14.7 Низкотемпературный блок

### 14.7.1 Общие положения

В стандартном исполнении блок конденсатора LCP DX может работать при наружных температурах до -20°C. Если минимальные температуры могут быть ниже (до -40°C), необходимо использовать опциональный низкотемпературный блок.

Низкотемпературный блок состоит из гидравлического бокса и специального низкотемпературного конденсатора, который может использоваться при температурах до -40°C и заменяет стандартный блок 3311.360.

Гидравлический бокс представляет собой металлический бокс, который также может устанавливаться вне помещения. В этом боксе установлены следующие компоненты:

- сборник хладагента,
- регулирование числа оборотов вентилятора конденсатора,
- обогреватель с термостатом для избежания низких температур в гидравлическом боксе, а также
- прилагаемый обратный клапан, который должен быть установлен в линию отвода хладагента.

Конденсатор оснащен специальными двигателями вентиляторов для работе при температурах до -40°C, в также двумя клапанами хладагента, которые отводят хладагент при слишком низком давлении в конденсаторе.

### 14.7.2 Установка

Гидравлический бокс может устанавливаться вблизи конденсатора и подключается медной трубкой Øнар=12 мм, толщина 1 мм. Дополнительно гидравлический бокс может быть закреплен на полу согласно плану с помощью прилагаемого крепежного комплекта.

- Закрепите гидравлический бокс прилагаемыми креплениями на полу в месте установки.
- Соедините гидравлический бокс, конденсатор и прилагаемый обратный клапан согласно схеме (см. рис. 74).
- Заполните LCP DX хладагентом (см. раздел 6.2 "Указания по трубопроводам").



Указание:

При использовании этой опции объем заправки хладагентом увеличивается до 4,8 кг (вместо 2,8 кг).

## 14.8 Высокотемпературный конденсатор

### 14.8.1 Общие положения

В стандартном исполнении блок конденсатора LCP DX может работать при наружных температурах до +45°C. Если превышает максимальная температура (до макс. +53°C), то необходимо использовать опциональный высокотемпературный конденсатор, который заменяет стандартный блок 3311.360.

При вышеназванной максимальной температуре максимальная мощность охлаждения с опциональным конденсатором составляет 7,55 кВт.

### 14.8.2 Условия установки

Обратите внимание на большие размеры высокотемпературного конденсатора по сравнению со стандартным блоком 3311.360 (рис. 73).



Указание:

При использовании этой опции объем заправки хладагентом уменьшается до 2,65 кг (вместо 2,8 кг).

## 14.9 Воздушный фильтр

### 14.9.1 Общие положения

Если LCP DX используется в режиме "Room" или "Row", он может быть оснащен воздушным фильтром класса G3, который предотвращает загрязнение испарителя пылью в воздушном потоке.

В дополнение к воздушному фильтру, установленному в заднюю дверь, используется датчик перепада давления, который измеряет падение давления на фильтре. При превышении установленного порогового значения выдается соответствующее предупреждение. При этом фильтр должен быть очищен.

LCP DX может работать с воздушными потоками разной мощности, что приводит к различным потерям давления на фильтре. Поэтому вышеназванное пороговое значение для предупреждения должно быть отрегулировано при установке LCP DX. При слишком высоком пороговом значении предупреждение не выдается никогда, а при слишком низком постоянно. В следующей таблице указаны примерные значения для настроек.

Частота вращения вентиляторов	Заданный параметр
30%	20 Па
50%	60 Па
75%	100 Па
100%	180 Па

Таб. 28: Соответствие числа оборотов установленному значению



### 14.9.2 Установка порогового значения

- Установите пороговое значение в соответствии с потоком воздуха непосредственно с помощью винта настройки датчика перепада давления (см. таб. 28).



Рис. 59: Винт настройки датчика перепада давления

- В меню "Ha20" назначьте параметру "alarm clogged filter" значение "YES" и активируйте сигнал предупреждения.

### 14.9.3 Обслуживание

- На основе правильной и корректной настройки порогового значения: при появлении предупреждения и при прошествии интервалов времени прочищайте воздушный фильтр сжатым воздухом.
- Поток воздуха при чистке следует направлять в сторону, противоположную основному воздушному потоку.

## 14.10 Резервирование

### 14.10.1 Общие положения

Если в одном помещении установлено несколько LCP DX, то агрегаты могут работать независимо друг от друга или совместно.

Если агрегаты работают независимо, адаптации не требуется. Агрегаты могут работать с различными параметрами и настройками.

Если агрегаты работают совместно, то они могут быть запрограммированы следующим образом:

- **Тревога:** если один агрегат в состоянии тревоги, автоматически запускается другой LCP DX, который ранее был в режиме Standby.
- **Попеременная работа:** по прошествии установленного времени один из агрегатов отключается и включается другой агрегат, который ранее находился в режиме Standby.

- **Недостаток мощности охлаждения:** если у включенных агрегатов не достигается необходимая мощность охлаждения, автоматически запускаются дополнительные агрегаты.

### 14.10.2 Установка

- Соедините элементы управления и индикации до восьми LCP DX двухжильным кабелем.
- Обратите внимание, что максимальная длина кабеля от первого до последнего LCP DX не должна превышать 100 м.

### 14.10.3 Активация резервирования

- Для всех LCP DX в группе в меню "Ha11" и пункте "Enable rotation" назначьте значение "YES".

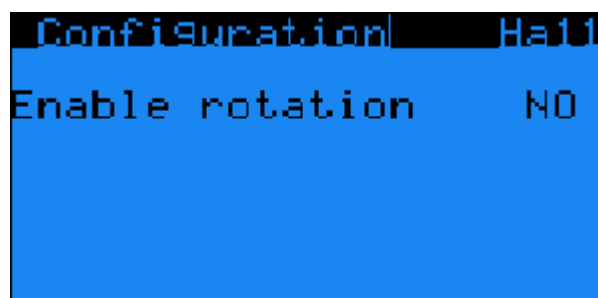


Рис. 60: Меню "Ha11"

Ha Master-блоке, который управляет группой, в меню "Ha12" отображаются следующие настройки.

Параметр	Пояснение
Devices Number	Количество LCP DX в группе.
Min. Devices Number	Минимальное количество LCP DX в группе, которые постоянно включены.
Sel. Probes Regulation	"Average Probes": регулирование производится по среднему значению всех включенных агрегатов в группе. "Master": регулирование производится по Master-блоку.
Rotation Time	Время в минутах, по прошествии которого один агрегат отключается а второй агрегат автоматически включается.

Таб. 29: Настройки в меню Ha12

Если в группе всего два агрегата LCP DX, у которых один агрегат активирован и один находится в режиме Stand-by:

- В меню "Ha12" в пункте "Sel. Probe Regulation" **всегда** всегда должно быть значение "Average".

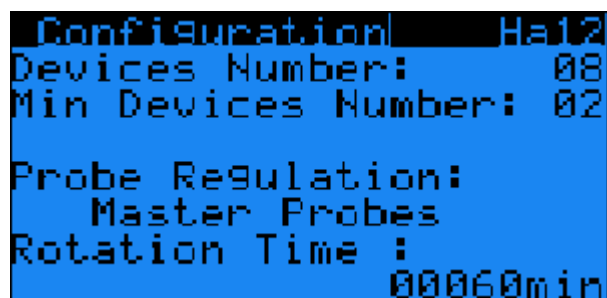


Рис. 61: Меню "Ha12"

При создании резервирования при недостающей мощности охлаждения, диапазон температуры делится на все LCP DX группы, которые поочередно включаются по мере приближения температуры к заданному значению.

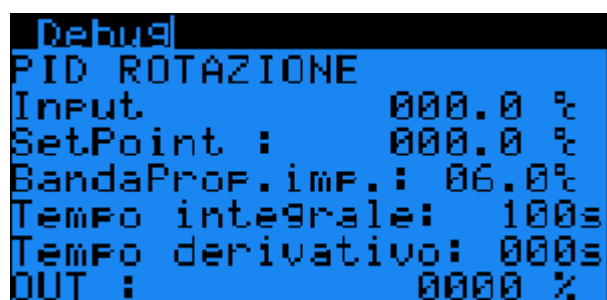


Рис. 62: Меню "Debug"

#### 14.10.4 Условия установки

Для использования резервирования не требуется дополнительного программного обеспечения. У уже установленных агрегатов необходимо убедиться, что имеется корректная версия программного обеспечения.

## 15 Дополнительная техническая информация

### 15.1 Информация по хладагенту



**Внимание!**

**LCP DX может работать только с хладагентом R410a. Применение другого хладагента ведет к потере гарантии.**



**Внимание! Опасность сбоев или разрушения!**

**Установку и особенно монтаж трубопроводов хладагента между внешним конденсатором и LCP DX допускаются проводить только обученным, сертифицированным специалистам в области холодильного оборудования.**

Во избежание повреждения агрегата, компания Rittal предписывает использование хладагента R410A.

R410A представляет собой азеотропную смесь из хладагентов R32 и R125 в равных долях. Основные свойства R410A:

- Нулевой потенциал разрушения озона
- Бесцветный
- Сжиженный газ с запахом эфира
- Негорючий
- Малая токсичность

Величина	Значение
Состав	50 %: R32 (CH <sub>2</sub> F <sub>2</sub> ) 50 %: R125 (C <sub>2</sub> HF <sub>5</sub> )
Молярная масса [г/моль]	72,585
Температура кипения [°C]	-52,7
Давление пара [бар]	12.46 при 15°C
Относительная плотность	1,11 при 15°C

Таб. 30: Основные данные R410A



**Указание:**

Данные по безопасности можно загрузить с сайта [www.rittal.com](http://www.rittal.com)

### 15.2 Характеристики

#### 15.2.1 Мощность охлаждения

Ввиду конструкции агрегата из двух частей, которые имеют частично бесступенчатый режим работы (вентиляторы, компрессор с инверторным управлением) мощность охлаждения агрегата зависит от различных факторов:

- Температура окружающей среды в месте установки внешнего конденсатора
- Тепловыделение в серверном шкафу
- Температура теплого воздуха на входе в LCP DX
- Настройки

Графики и таблицы действуют для следующих условий:

- Наружная температура от -5°C до +42°C
- Мощность охлаждения от 3 кВт до 12 кВт с шагом 3 кВт
- Требуемая температура +22°C для LCP Inline DX/Rack DX

#### Наружная температура -5°C

Наружная температура [°C]	-5			
Мощность охлаждения [кВт]	3	6	9	12
Температура на входе [°C]	25,23	27,71	29,07	32,97
Температура на выходе [°C]	22,19	22,03	21,68	23,52
ΔT [°C]	3,04	5,68	7,39	9,45
Мощность [кВт]	0,738	1,522	2,477	4,198

Таб. 31: Табличное отображение

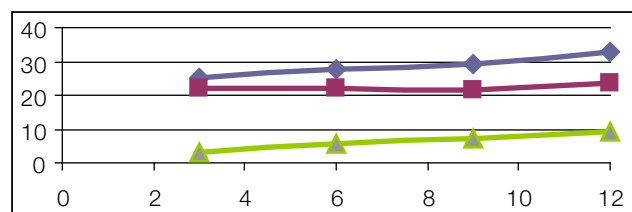


Рис. 63: Графическое отображение

# 15 Дополнительная техническая информация

RU

## Наружная температура 10°C

Наружная температура [°C]	10			
Мощность охлаждения [кВт]	3	6	9	12
Температура на входе [°C]	25,62	27,53	29,1	33,18
Температура на выходе [°C]	22,15	21,56	21,26	23,66
dT [°C]	3,47	5,97	7,84	9,52
Мощность [кВт]	0,825	1,608	2,639	4,02

Таб. 32: Табличное отображение

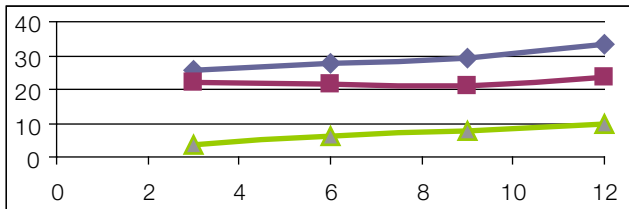


Рис. 64: Графическое отображение

## Наружная температура 20°C

Наружная температура [°C]	20			
Мощность охлаждения [кВт]	3	6	9	12
Температура на входе [°C]	25,43	27,45	29,07	32,83
Температура на выходе [°C]	21,86	21,5	21,19	23,2
dT [°C]	3,57	5,95	7,88	9,63
Мощность [кВт]	0,777	1,627	2,717	4,142

Таб. 33: Табличное отображение

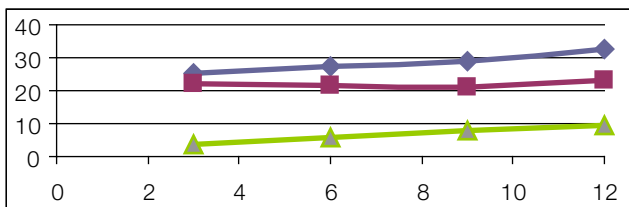


Рис. 65: Графическое отображение

## Наружная температура 30°C

Наружная температура [°C]	30			
Мощность охлаждения [кВт]	3	6	9	12
Температура на входе [°C]	25,56	27,59	28,91	33,28
Температура на выходе [°C]	21,89	21,56	21,16	23,6
dT [°C]	3,67	6,03	7,75	9,68
Мощность [кВт]	0,859	1,772	2,861	4,193

Таб. 34: Табличное отображение

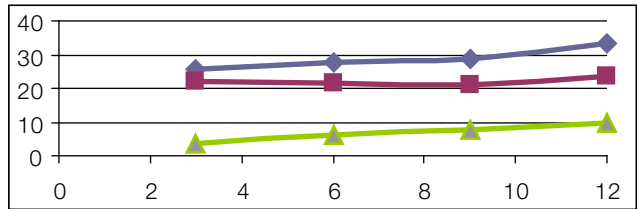


Рис. 66: Графическое отображение

## Наружная температура 42°C

Наружная температура [°C]	42			
Мощность охлаждения [кВт]	3	6	9	10,46
Температура на входе [°C]	25,51	27,32	28,67	30,75
Температура на выходе [°C]	21,73	21,22	20,46	22,22
dT [°C]	3,78	6,1	8,21	8,53
Мощность [кВт]	1,084	2,258	4,182	4,521

Таб. 35: Табличное отображение

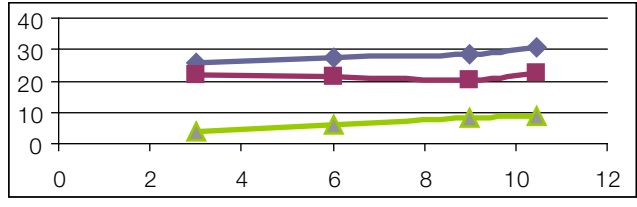


Рис. 67: Графическое отображение

## Наружная температура 45°C

При высоких наружных температурах выше +45°C агрегат развивает максимальную мощность ок. 10 кВт.

Наружная температура [°C]	45			
Мощность охлаждения [кВт]	3	6	9	9,76
Температура на входе [°C]	25,63	26,55	28,39	30,35
Температура на выходе [°C]	22,08	19,87	20,23	22,04
dT [°C]	3,55	6,68	8,16	8,31
Мощность [кВт]	1,084	2,258	4,182	4,676

Таб. 36: Табличное отображение

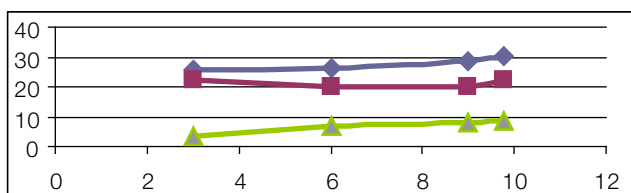


Рис. 68: Графическое отображение

## Наружная температура -20°C

Кроме того, агрегат был протестирован при очень низкой наружной температуре -20°C и малой мощности охлаждения 2 кВт и 4 кВт.

Наружная температура [°C]	-20	
Мощность охлаждения [кВт]	2	4
Температура на входе [°C]		26,08
Температура на выходе [°C]		22,99
dT [°C]		3,09
Мощность [кВт]	2,02	6,07

Таб. 37: Табличное отображение

# 15 Дополнительная техническая информация

RU

## 15.3 Обзорный чертеж

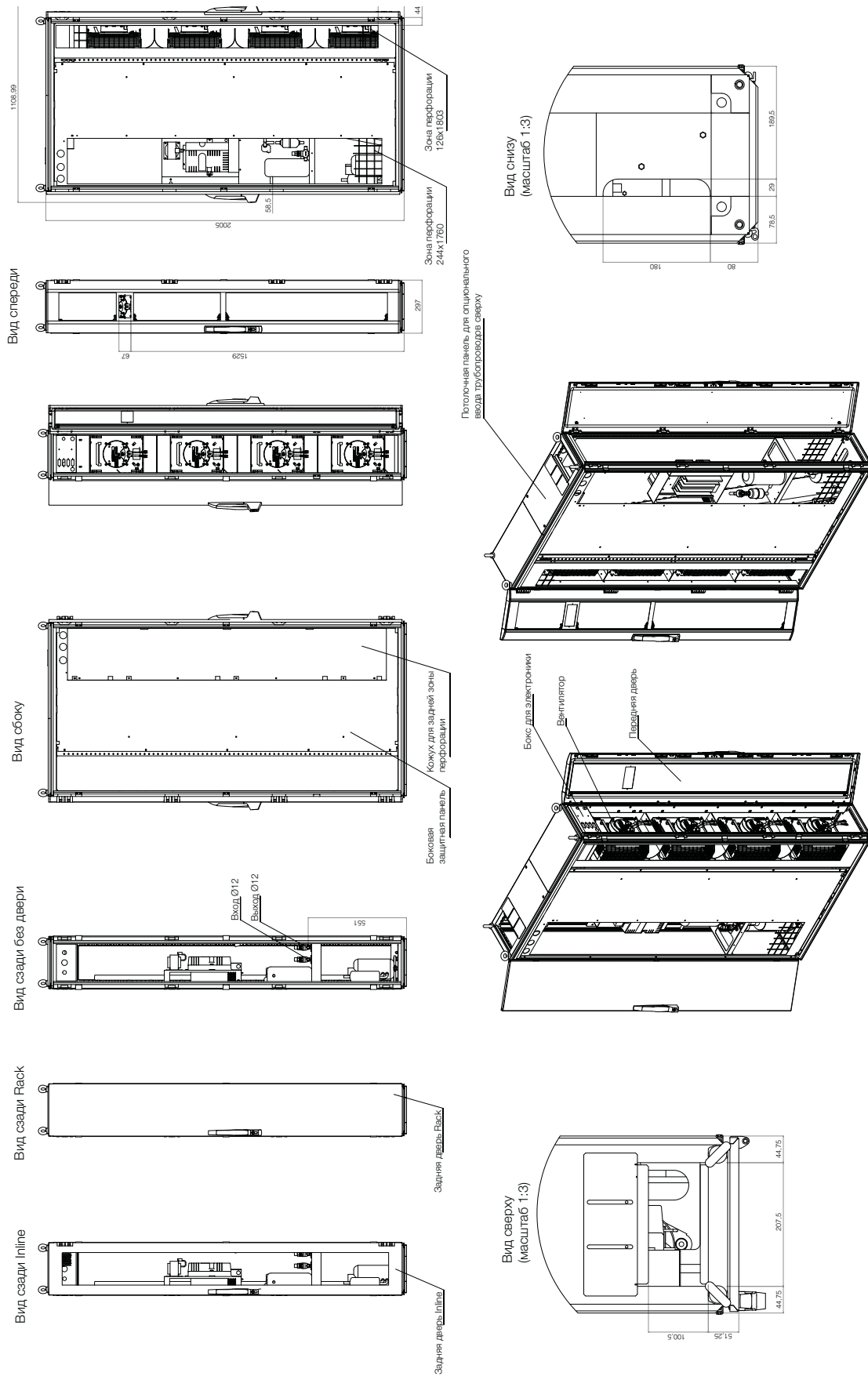


Рис. 69: Обзорный чертеж LCP DX (глубина 1000 мм)



# 15 Дополнительная техническая информация

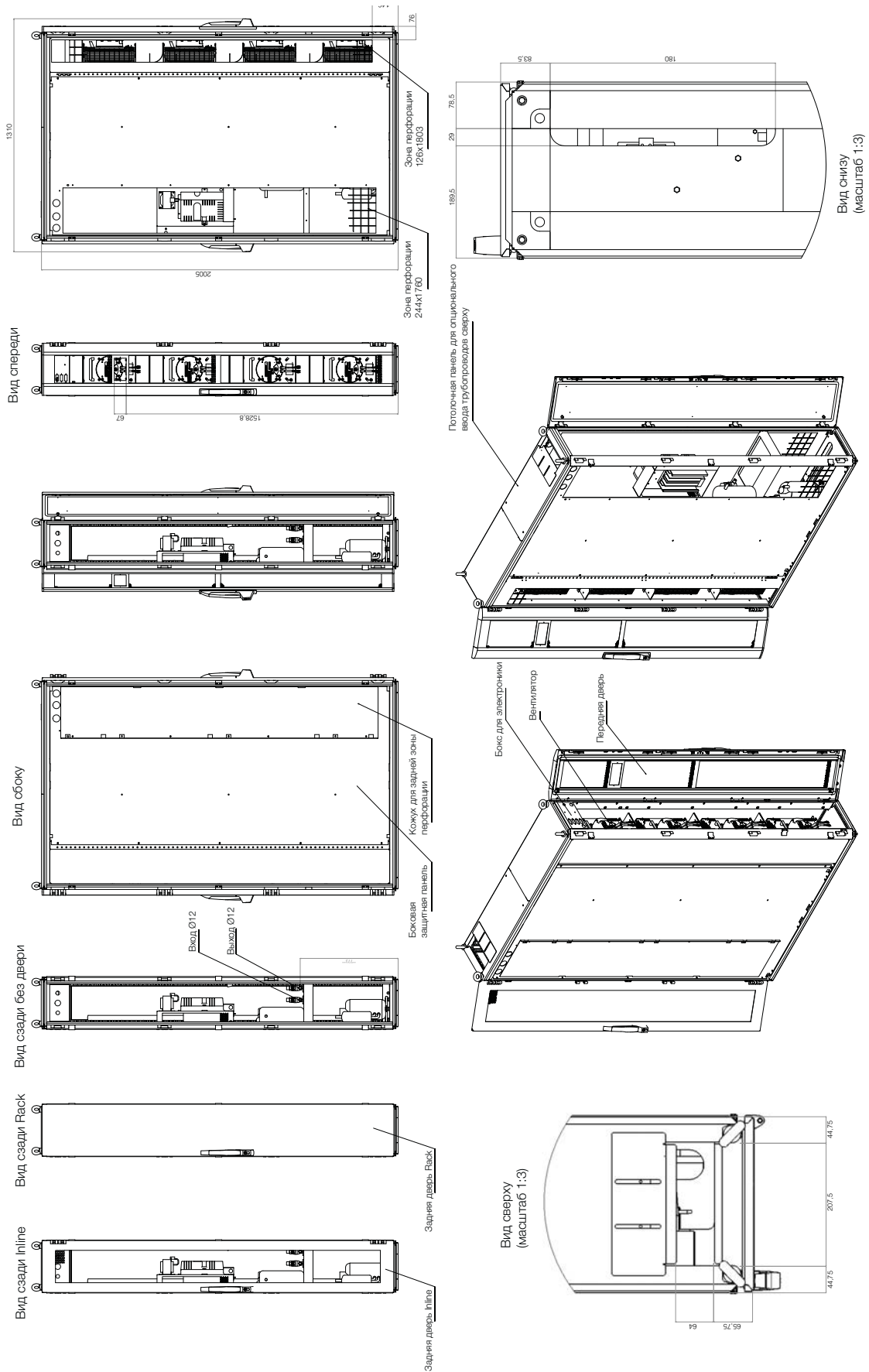


Рис. 70: Обзорный чертеж LCP DX (глубина 1200 мм)

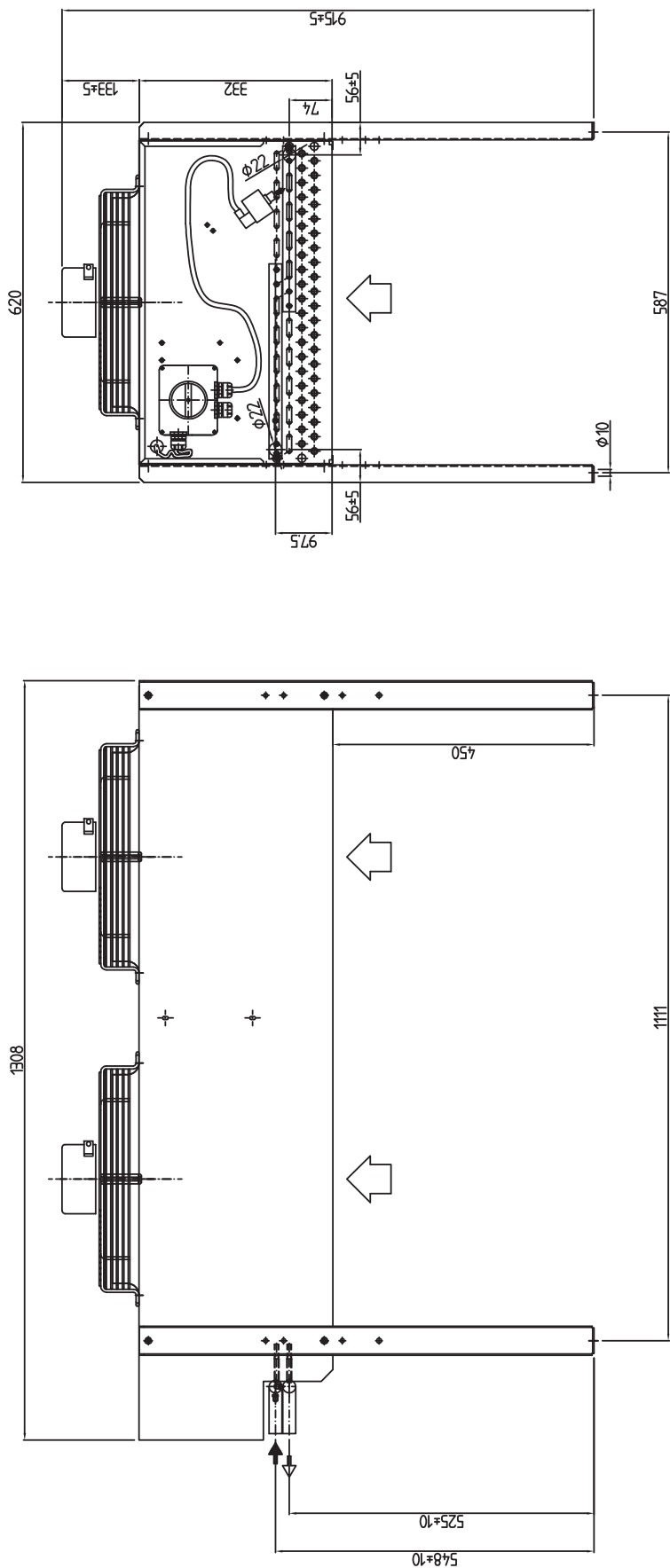


Рис. 71: Стандартный конденсатор 3311.360 (горизонтальный монтаж)

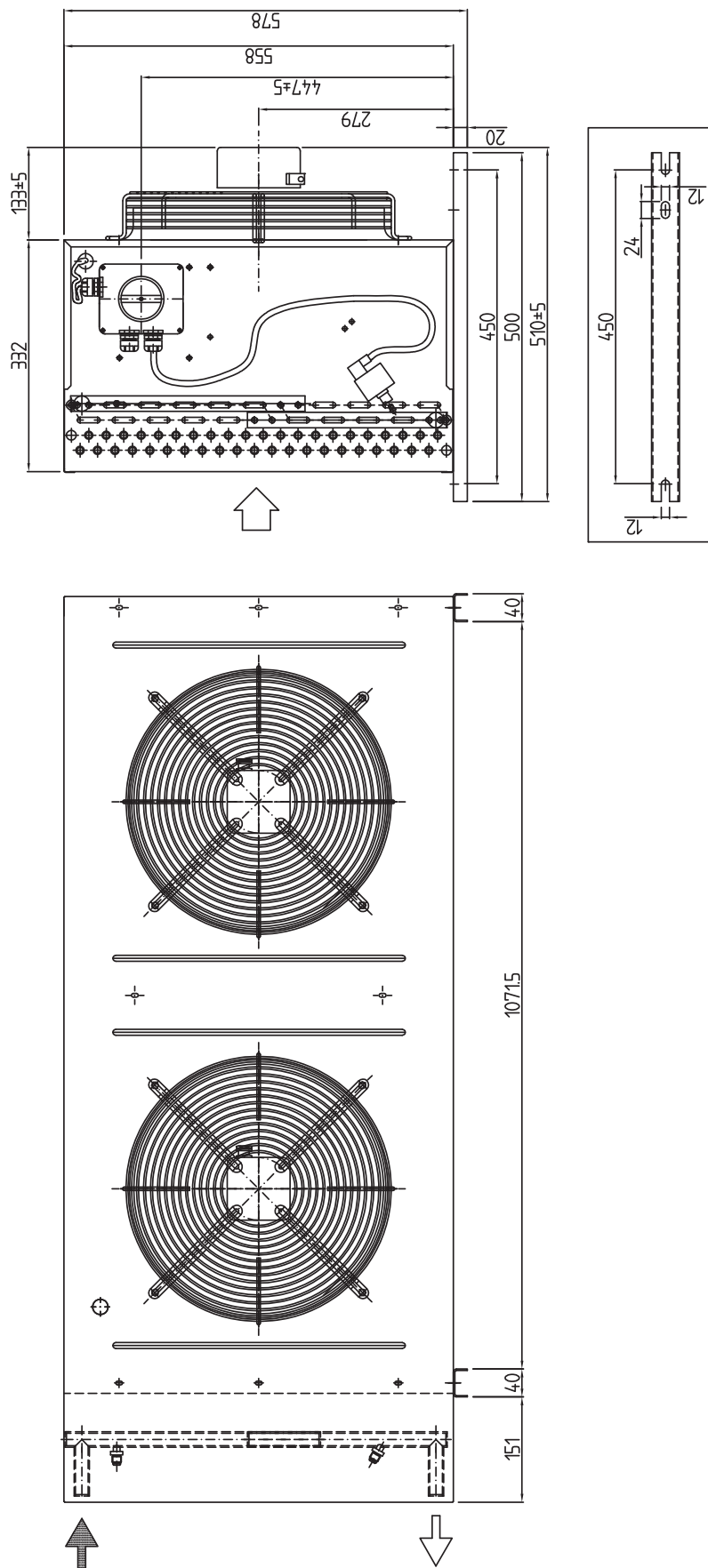


Рис. 72: Стандартный конденсатор 3311.360 (вертикальный монтаж)

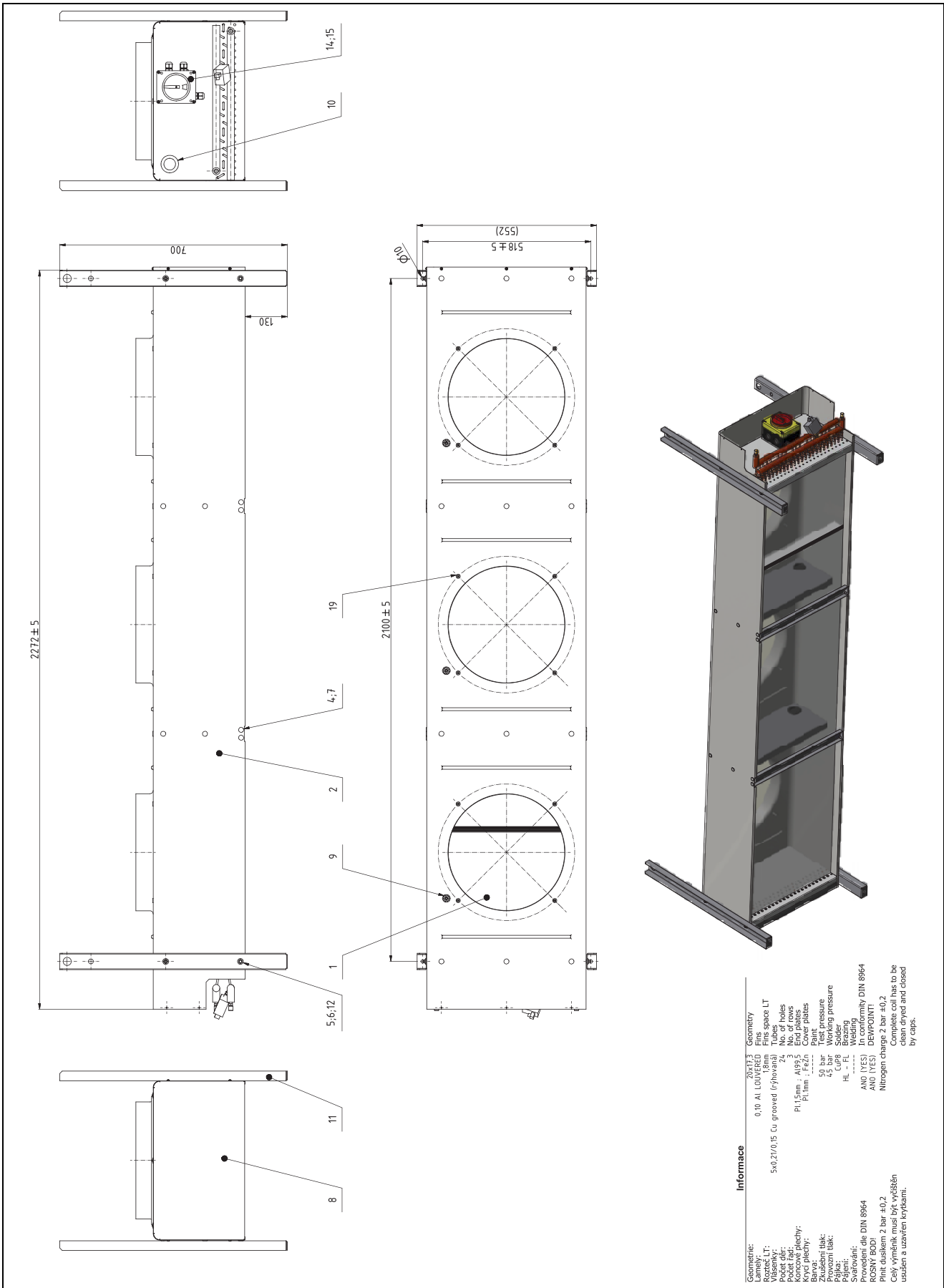


Рис. 73: План установки высокотемпературного конденсатора

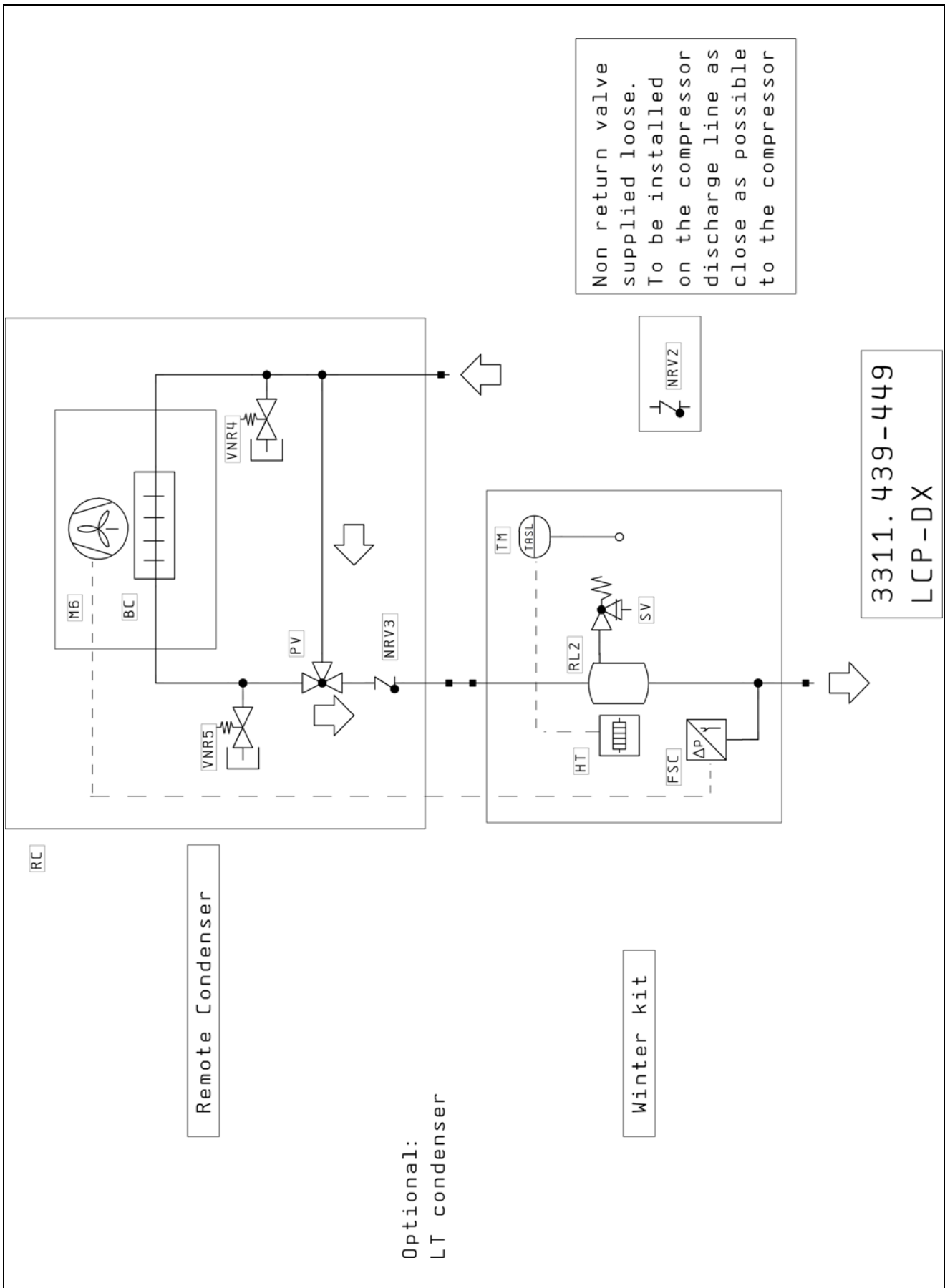


Рис. 74: Схема контура охлаждения низкотемпературного блока

## 15 Дополнительная техническая информация

RU

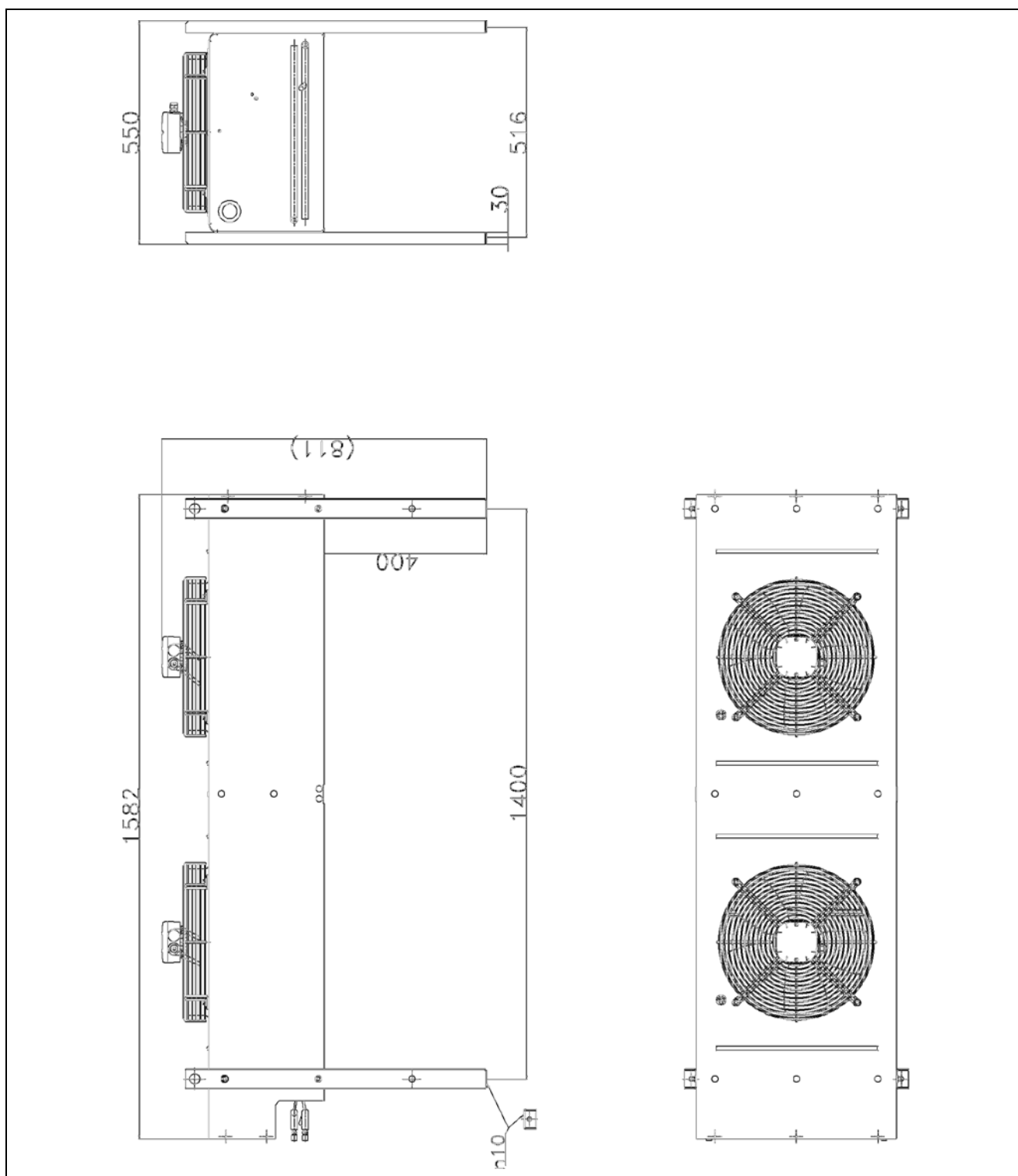


Рис. 75: План установки низкотемпературного конденсатора (низкотемпературный блок)

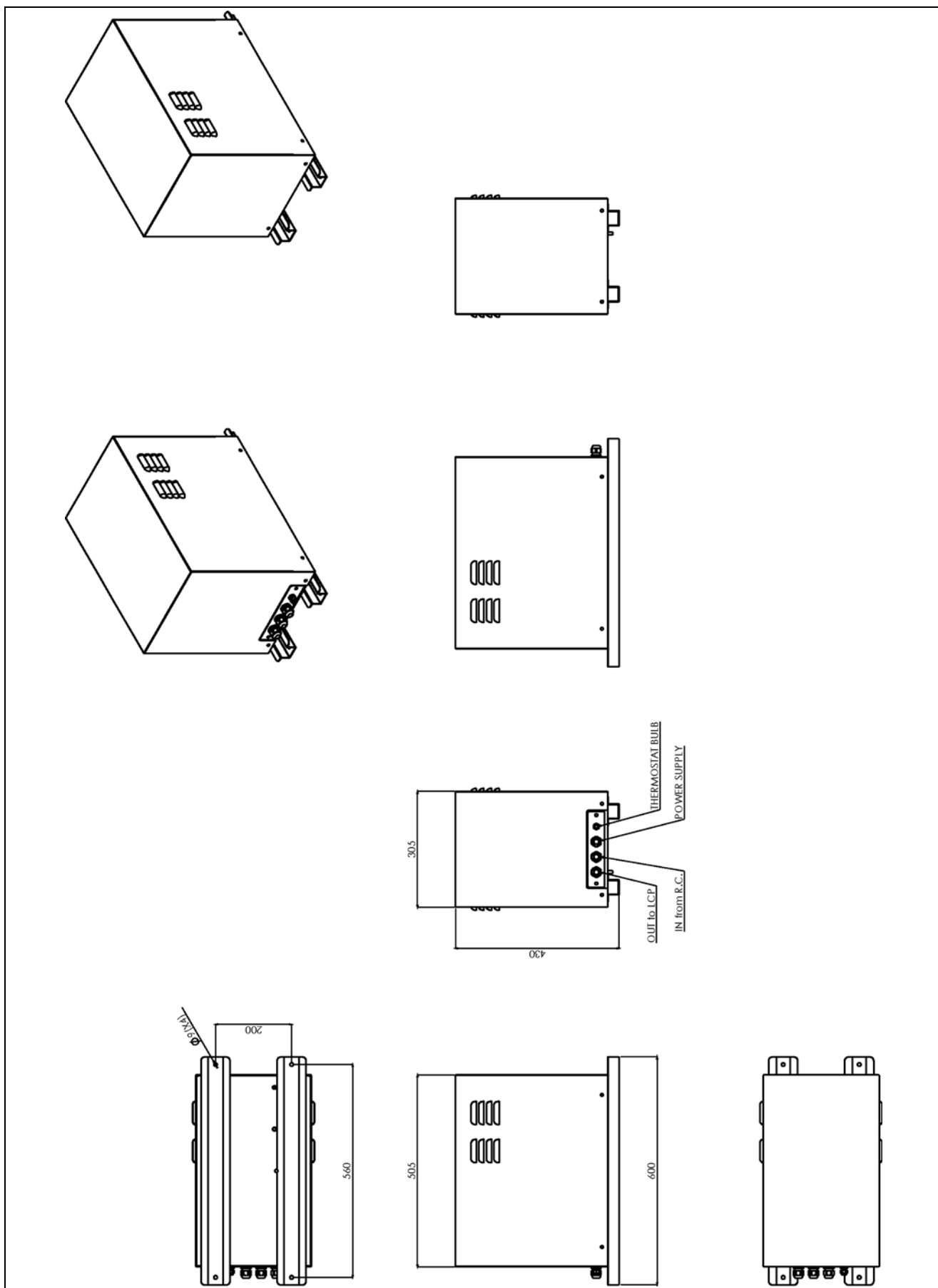


Рис. 76: План установки гидравлического бокса (низкотемпературный блок)



# 15 Дополнительная техническая информация

## 15.4 Электрическая схема

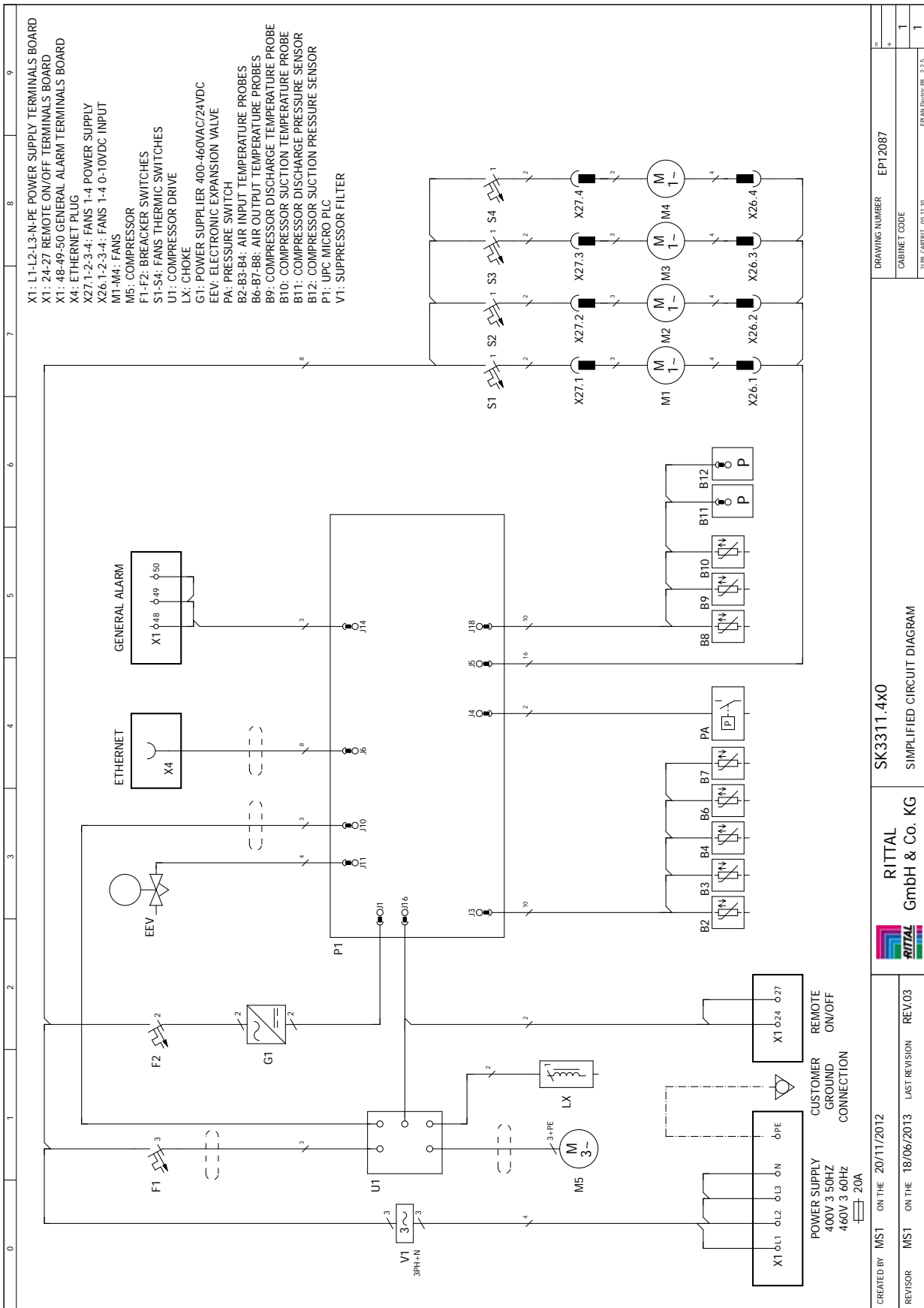


Рис. 77: Электрическая схема LCP DX

## 15.5 Спецификация согласно DIN EN 1861:1998

RU

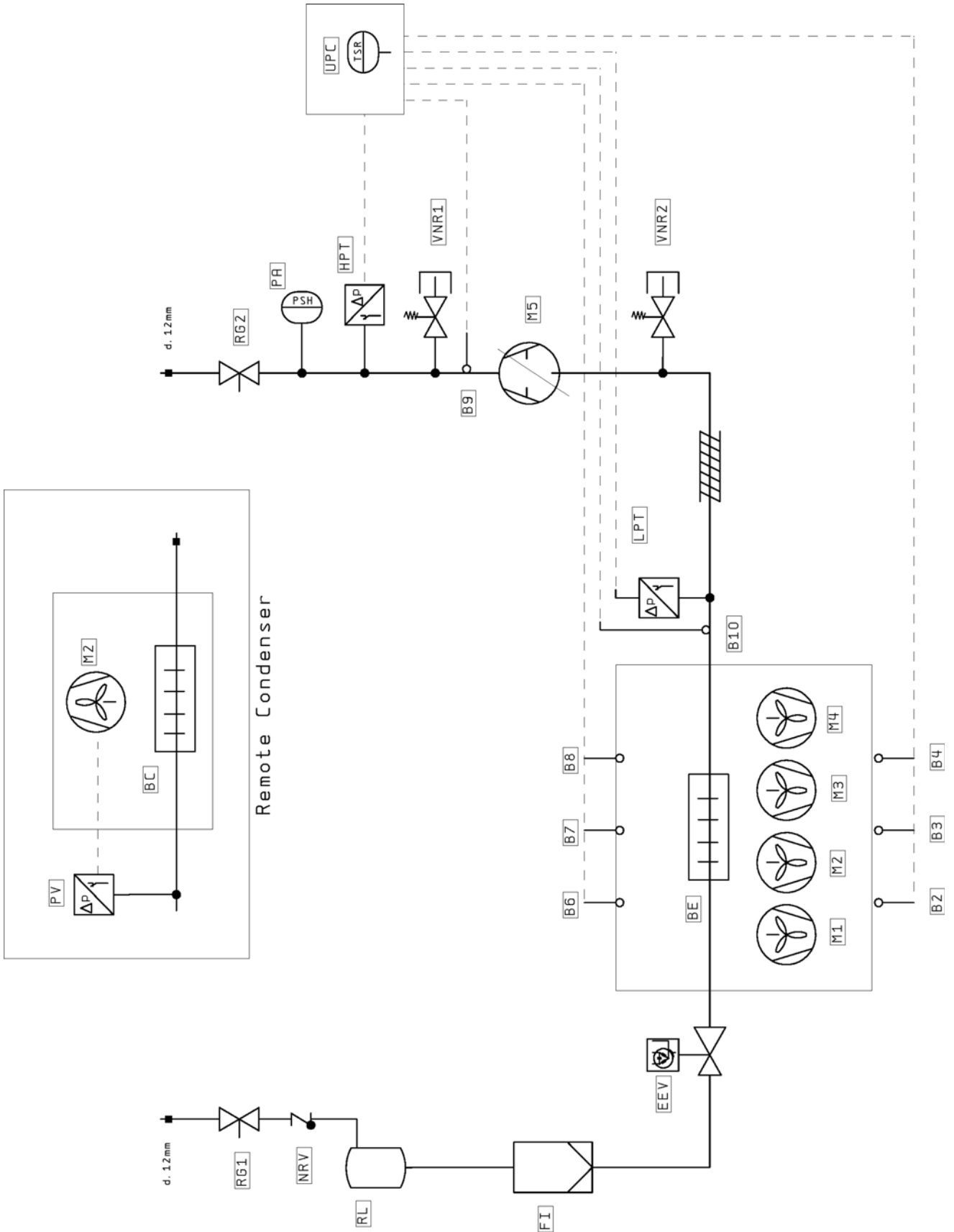


Рис. 78: Гидравлическая схема

# 15 Дополнительная техническая информация

RU

Stückliste / Bill of material

RICRIT1 11. 07. 2003

Bezeichnung	Menge	SI	Artikelnummer	Beschreibung	Hersteller	Interne Artikel. Nr.	S/P
RL	1	Nr	918106	RICLIO 1.6 FRIGOMECH 140.0245..A	FRIGO MEC SPA	918106	3. 1
FI	1	Nr	DML084	FILTER DEIOR DANFOSS DML084	DANFOS	916264	3. 1
RG1	1	Nr	6420/M12	VALV LIO CASTEL 6420-M12	CASTEL SR	BSM0004130	3. 2
NRV	1	Nr	NRV12s	NO RETURN VALVE DANFOSS NRV12s R410A	DANFOS	919833	3. 2
EEV	1	Nr	E2Y24USF10	VALVEXP ELETRR CAREL E2Y24USF10	CAREL	918099	3. 2
H1	1	Nr	R36250-R040-R1	RADIAL FAN EBM R36250-R040-R1	EBM	919746	3. 3
B6	1	Nr	NTC060HP00	PROBE-TEMP NTC CAREL NTC060HP00	CAREL	TSC0000283	3. 3
B2	1	Nr	B2	PROBE-TEMP NTC CAREL NTC060HP00	CAREL	TSC0000283	3. 3
B8	1	Nr	919688	HEX F-TUB EV 2922C0 72 4 25 190 12 R08S	EUROCOIL SPA	919367	3. 3
H2	1	Nr	R36250-R040-R1	RADIAL FAN EBM R36250-R040-R1	EBM	919746	3. 3
B7	1	Nr	NTC060HP00	PROBE-TEMP NTC CAREL NTC060HP00	CAREL	TSC0000283	3. 4
B3	1	Nr	NTC060HP00	PROBE-TEMP NTC CAREL NTC060HP00	CAREL	TSC0000283	3. 4
H3	1	Nr	R36250-R040-R1	RADIAL FAN EBM R36250-R040-R1	EBM	919746	3. 4
B8	1	Nr	NTC060HP00	PROBE-TEMP NTC CAREL NTC060HP00	CAREL	TSC0000283	3. 4
B4	1	Nr	NTC060HP00	PROBE-TEMP NTC CAREL NTC060HP00	CAREL	TSC0000283	3. 4
H4	1	Nr	R36250-R040-R1	RADIAL FAN EBM R36250-R040-R1	EBM	919746	3. 4
B10	1	Nr	NTC060HP01	PROBE-TEMP NTC CAREL NTC060HP01	CAREL	902230	3. 5
LPT	1	Nr	SPKT0043R0	TRASD-PRES -1+17.3bar CAREL SPKT0043R0	CAREL	918015	3. 5
LPT	1	Nr	R000013423	CABLE WIRED SK2322XXX TRANSDUCER	CAREL	TRZ0010941	3. 5
H5	1	Nr	SNB17ZFEKHT	COMP ROTATIVE MITSUBISHI SNB17ZFEKHT	MITSUBISHI	918086	3. 6
RG2	1	Nr	6420/M12	VALV LIO CASTEL 6420-M12	CASTEL SR	BSM0004130	3. 6
VNR1	1	Nr	WGM 1BR 6. 2	SCHRADER VALVE BODY 1BR 6. 2	VERCO VERONA SRL	BSM0003473	3. 7
VNR1	1	Nr	WGM 1/4 SRE	SCHRADER VALVE PIN	HURTH SRL	BSM0003474	3. 7
VNR1	1	Nr	WGMCP1/4	SCHRADER VALVE CAP	VERCO VERONA SRL	BSM0003476	3. 7
VNR2	1	Nr	WGM 1BR 6. 2	SCHRADER VALVE BODY 1BR 6. 2	VERCO VERONA SRL	BSM0003473	3. 7
VNR2	1	Nr	WGM 1/4 SRE	SCHRADER VALVE PIN	HURTH SRL	BSM0003474	3. 7
VNR2	1	Nr	WGMCP1/4	SCHRADER VALVE CAP	VERCO VERONA SRL	BSM0003476	3. 7
B9	1	Nr	NTC060HT00	PROBE-TEMP NTC CAREL NTC060HT00	CAREL	918014	3. 7
HPT	1	Nr	SPKT0086R0	TRASD-PRES +0+45 bar CAREL SPKT0086R0	CAREL	918016	3. 7
HPT	1	Nr	R000013423	CABLE WIRED SK2322XXX TRANSDUCER	CAREL	TRZ0010941	3. 7
PA	1	Nr	ACB-2U8515H	PRESSHP PSRH FISS 42	DANFOS	916189	3. 7

Рис. 79: Спецификация гидравлической схемы

## 16 Глоссарий

### Сервер 1 EB:

Серверы 1 EB – это современные высокопроизводительные серверы низкой высоты и большой глубины, габаритная высота которых соответствует одной Единице Высоты (1 EB = 44,54 мм, самая маленькая единица разделения по высоте). Типичные размеры: (Ш x Г x В) 19" x 800 мм x 1 EB.

Эти системы, как правило, оснащены двумя процессорами, несколькими ГБ оперативной памяти и жесткими дисками, вследствие чего им требуется до 100 м<sup>3</sup>/ч холодного воздуха при макс. 32°C.

### 19" плоскость:

Фронтальная сторона установленных в серверном шкафу приборов образует 19" плоскость.

### Блейд-сервер:

Если установить двухъядерные системы вертикально и подключить до 14 штук к общей кросс-плате для передачи сигналов и электропитания, получится так называемый блейд-сервер (Blade-server).

Блейд-серверы могут вырабатывать до 4,5 кВт тепловой мощности на каждые 7 EB высоты и 700 мм глубины.

### Поток воздуха "спереди назад":

Установленные в серверном шкафу приборы охлаждаются, как правило, по принципу "спереди назад".

При таком принципе охлаждения холодный воздух от внешней системы кондиционирования подается с передней стороны серверного шкафа и при помощи вентиляторов установленных (в серверном шкафу) приборов продувается в горизонтальном направлении через шкаф. При этом воздух разогревается и выдувается с задней стороны шкафа.

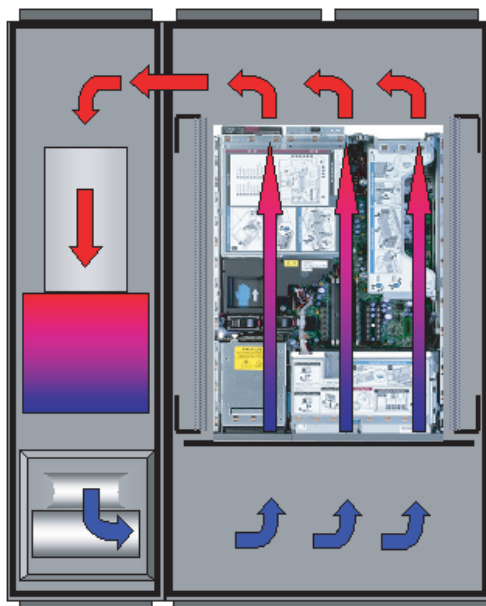


Рис. 80: Принцип охлаждения "спереди назад" с установленным LCP Rack

### Горячие точки:

Горячие точки – это места концентрации тепловой энергии на маленьком пространстве.

Горячие точки приводят, как правило, к локальному перегреву и могут послужить причиной сбоя системы.

### Коммутатор (свитч):

Несколько серверов взаимодействуют между собой и в локальной сети, как правило, через так называемые свитчи.

Эти приборы, по причине того, что с передней стороны они оснащены большим количеством входов, часто имеют боковую вентиляцию, а не вентиляцию "спереди назад".

### Гистерезис:

При превышении верхнего граничного значения (SetPtHigh) или при падении ниже нижнего граничного значения (SetPtLow) сигнал предупреждения или тревоги выдается **немедленно**. При наличии гистерезиса в x % сигнал предупреждения или тревоги пропадает при обратном переходе через верхнее граничное или нижнее граничное значение только лишь при наличии разности относительно граничного значения, равной  $x/100 \cdot (\text{граничное значение})$ .

## 17 Адреса служб сервиса

---

RU

### **17 Адреса служб сервиса**

По всем техническим вопросам просьба обращаться:

Тел.: +7 (495) 775 02 30

E-mail: [info@rittal.ru](mailto:info@rittal.ru)

Интернет: [www.rittal.ru](http://www.rittal.ru)

В случае рекламаций или необходимости сервиса  
просьба обращаться:

Тел.: + 7 (495) 775 02 30

E-mail: [service@rittal.ru](mailto:service@rittal.ru)

ООО "Риттал"

Россия, 125252 г. Москва,

ул. Авиаконструктора Микояна,

д. 12 (4-й этаж)



# Rittal – The System.

---

**Faster – better – everywhere.**

- Корпуса
- Электрораспределение
- Контроль микроклимата
- IT-инфраструктура
- ПО и сервис

ООО "Риттал"  
Россия · 125252 · г. Москва, ул. Авиаконструктора Микояна, д. 12 (4-й этаж)  
Тел.: +7 (495) 775 02 30 · Факс: +7 (495) 775 02 39  
E-mail: [info@rittal.ru](mailto:info@rittal.ru) · [www.rittal.ru](http://www.rittal.ru)

ENCLOSURES

POWER DISTRIBUTION

CLIMATE CONTROL

IT INFRASTRUCTURE

SOFTWARE & SERVICES

FRIEDHELM LOH GROUP

