

Rittal VIP 6000

Bediengehäuse

Command panels

Coffrets de commande

Bedieningskast

Betjäningsstablå

Contentore di comando

Comando Panel



CP 6392.009	CP 6017.000	CP 6101.000
CP 6392.109	CP 6017.500	CP 6102.000
CP 6392.209	CP 6019.000	CP 6103.000
CP 6351.009	CP 6027.000	CP 6104.000
CP 6351.109	CP 6028.000	CP 6105.000
CP 6351.209	CP 6029.000	CP 6106.000
CP 6016.000	CP 6053.000	PS 4597.000
CP 6016.500	CP 6058.000	

Montageanleitung

Assembly instructions

Notice de montage

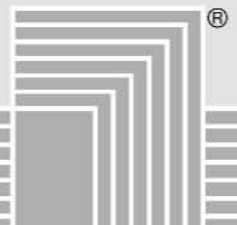
Montage-instructie

Montageanvisning

Istruzioni di montaggio

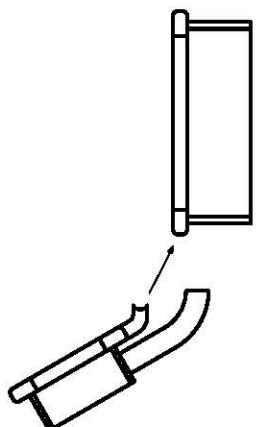
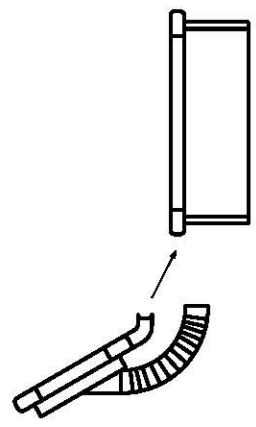
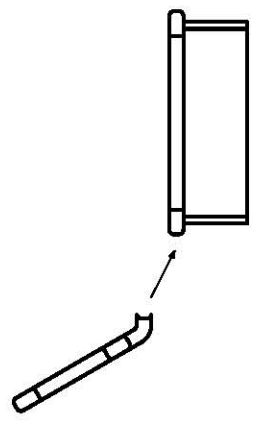
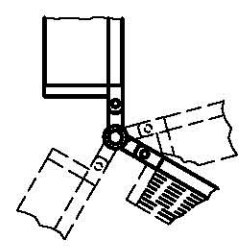
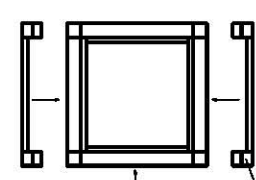
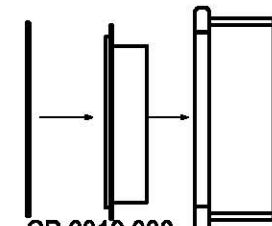
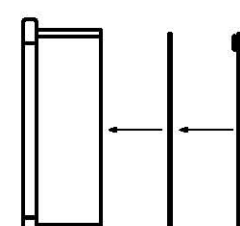
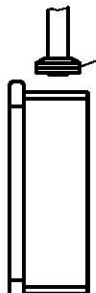
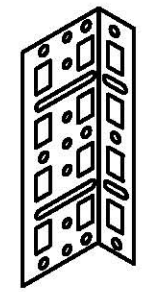
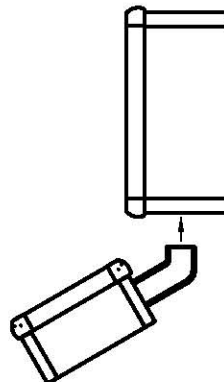
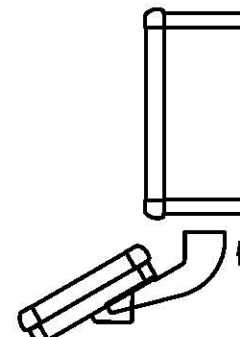
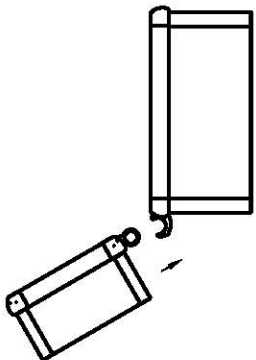
Instrucciones de montaje

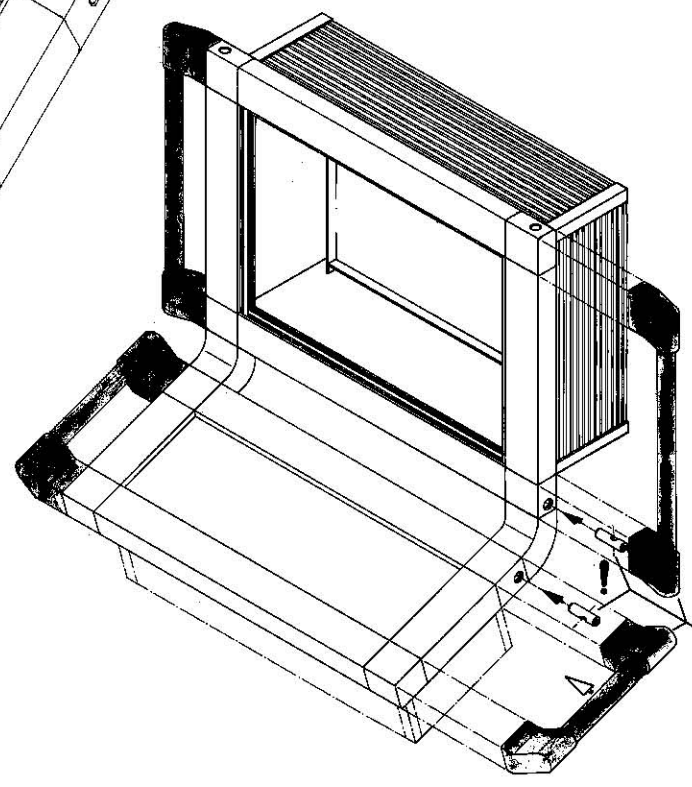
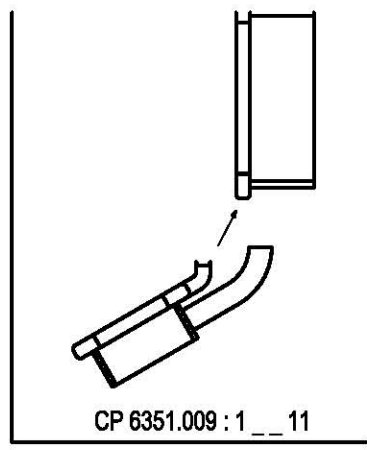
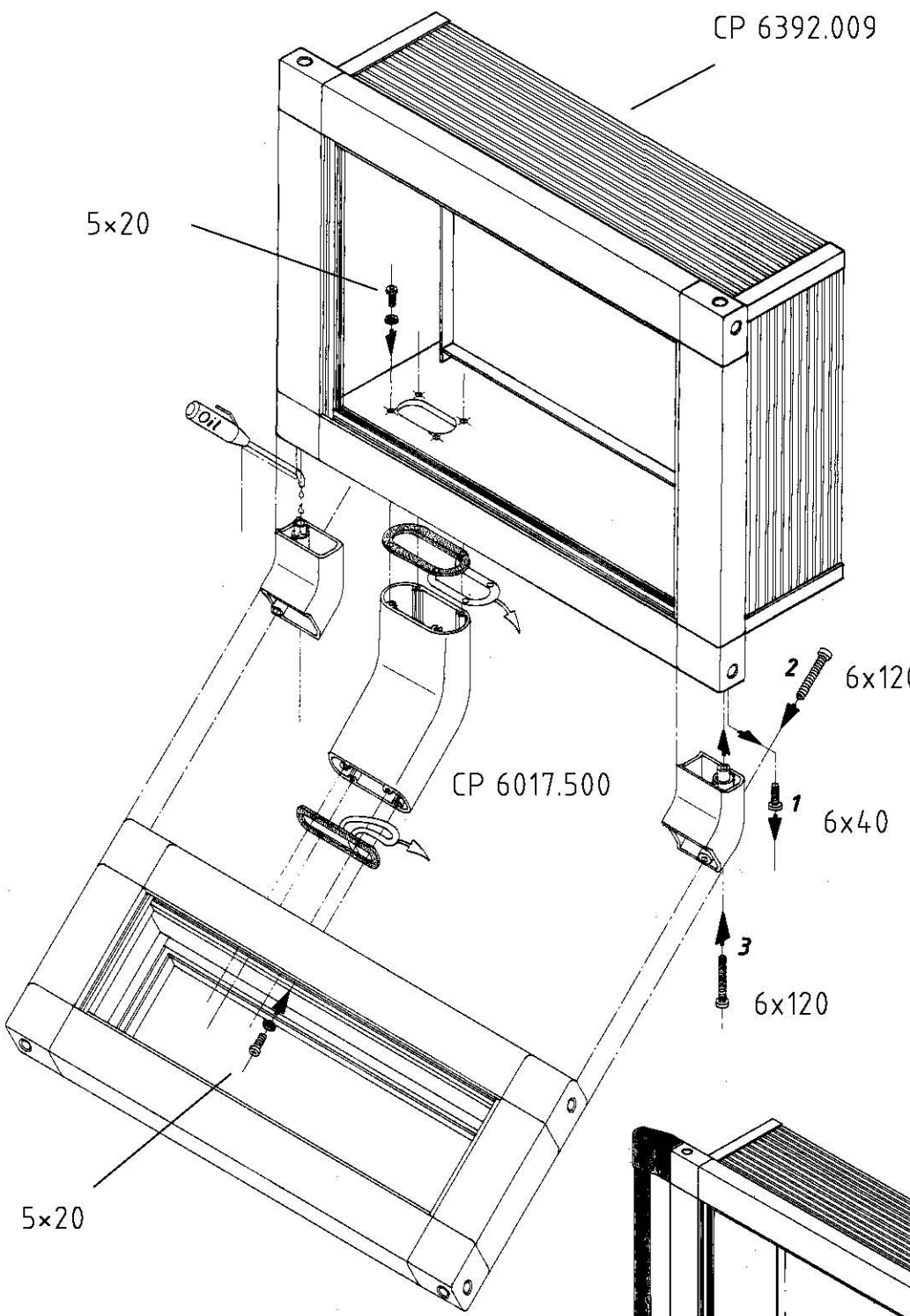
取扱説明書



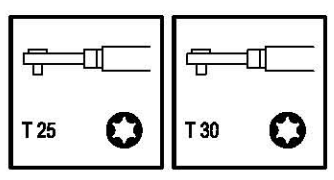
Umschalten auf Perfektion RITTAL

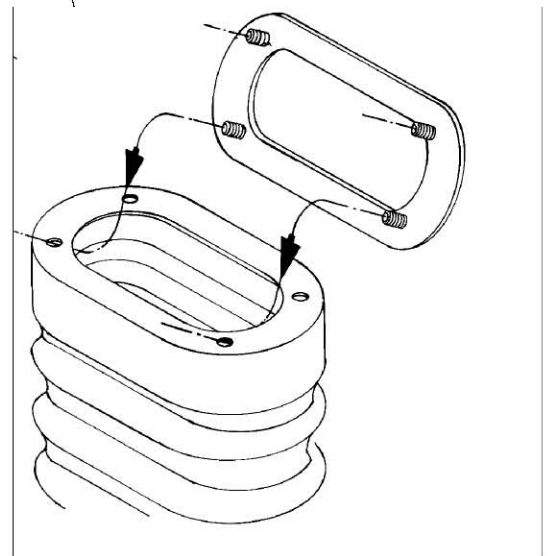
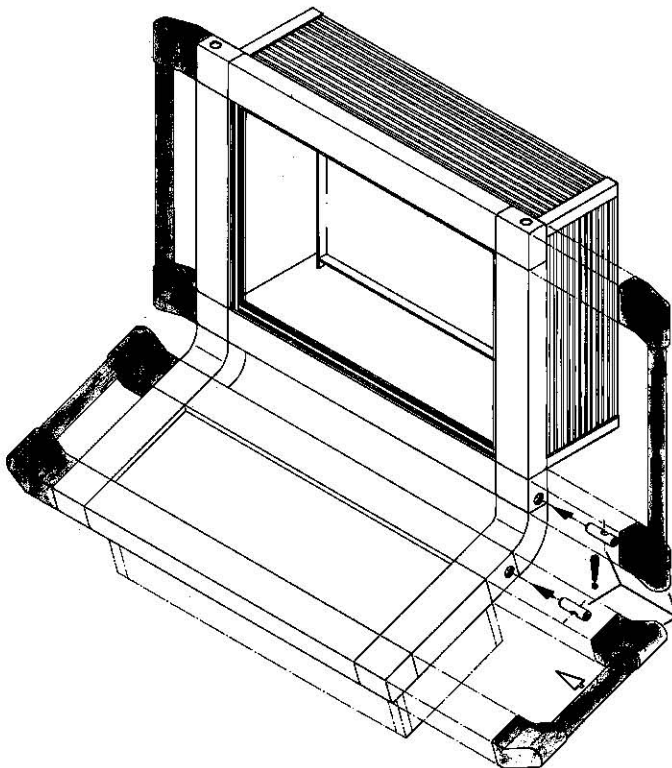
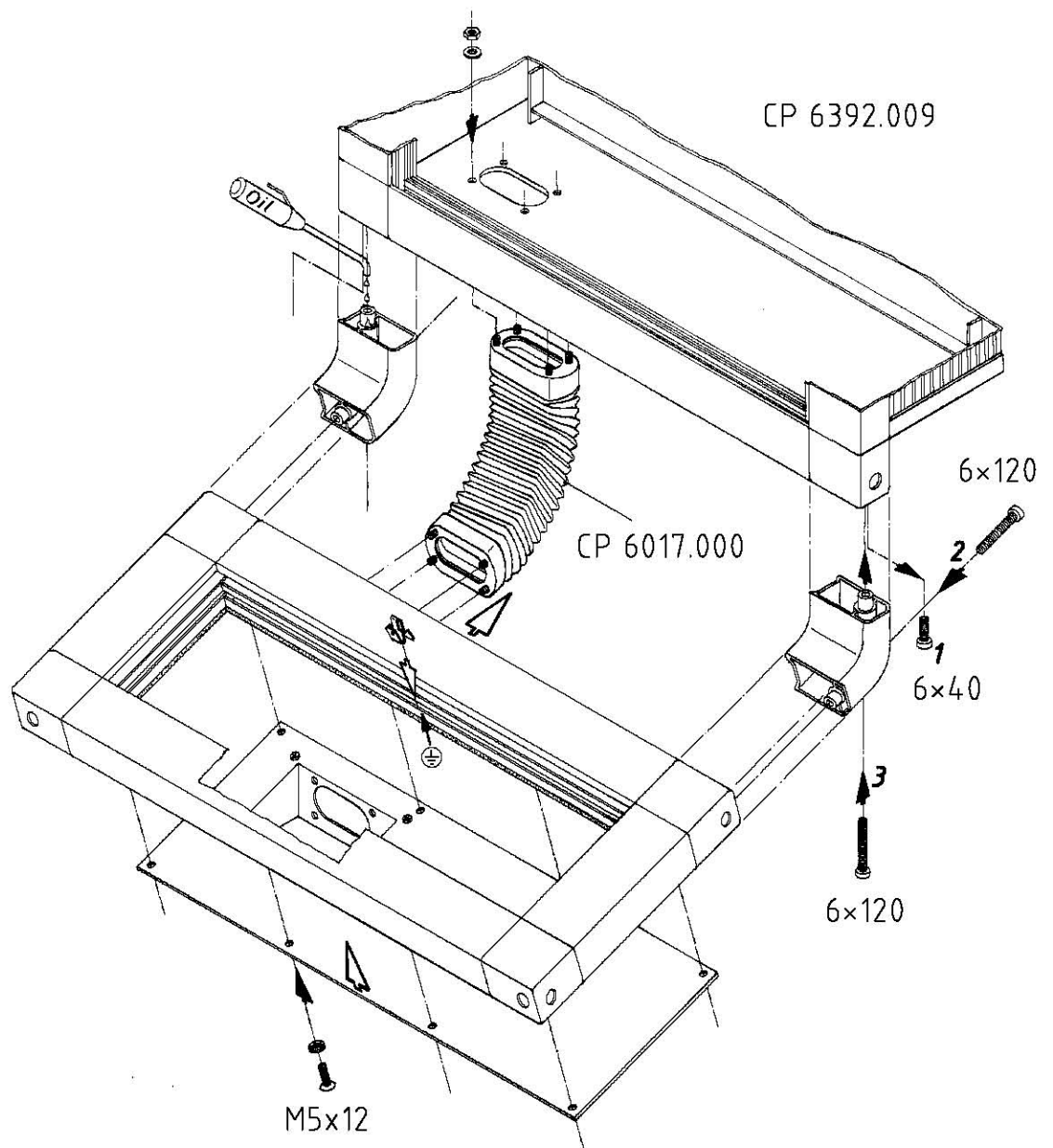
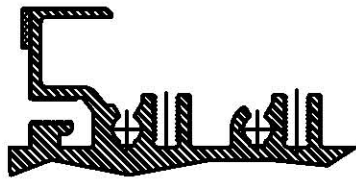
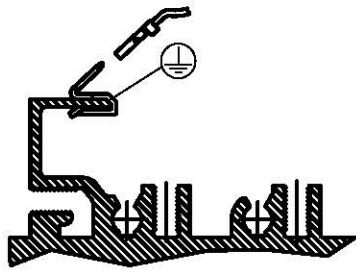
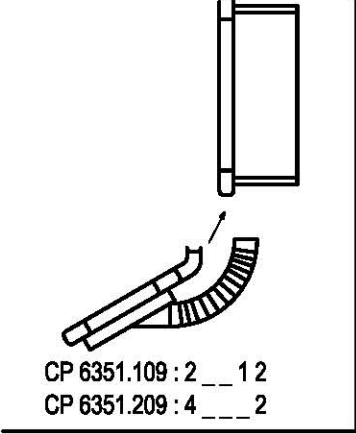
Inhalt, Contents, Contenu, Inhoud, Innehåll, Indice, Contenido

 <p>CP 6351.009 1 __ 11 Seite 3</p>	 <p>CP 6351.009: 2 __ 12 Seite 4</p>	 <p>CP 6351.009: 3 __ 1 _ Seite 5</p>	 <p>CP 6351.009: __ 2 2 Seite 6</p>
 <p>CP 6101.000 CP 6102.000 CP 6103.000 CP 6104.000 CP 6105.000 CP 6106.000 Seite 7-8</p>	 <p>CP 6019.000 CP 6027.000 CP 6028.000 CP 6029.000 Seite 9</p>	 <p>Seite 10</p>	 <p>CP 6525.000 CP 6525.500 CP 6526.000 CP 6527.000 CP 6528.500 CP 6529.000 Seite 11</p>
 <p>PS 4597.000 Seite 12</p>	 <p>CP 6351.109/209 1 __ 11 Seite 13</p>	 <p>CP 6351.109/209 2 __ 12 Seite 14</p>	 <p>CP 6351.109/209 1 __ 2 2 2 __ 2 2 Seite 15</p>

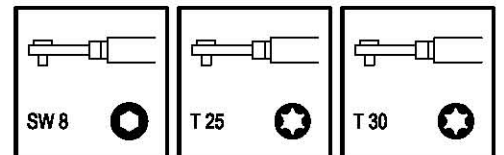


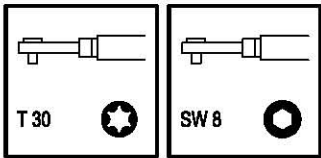
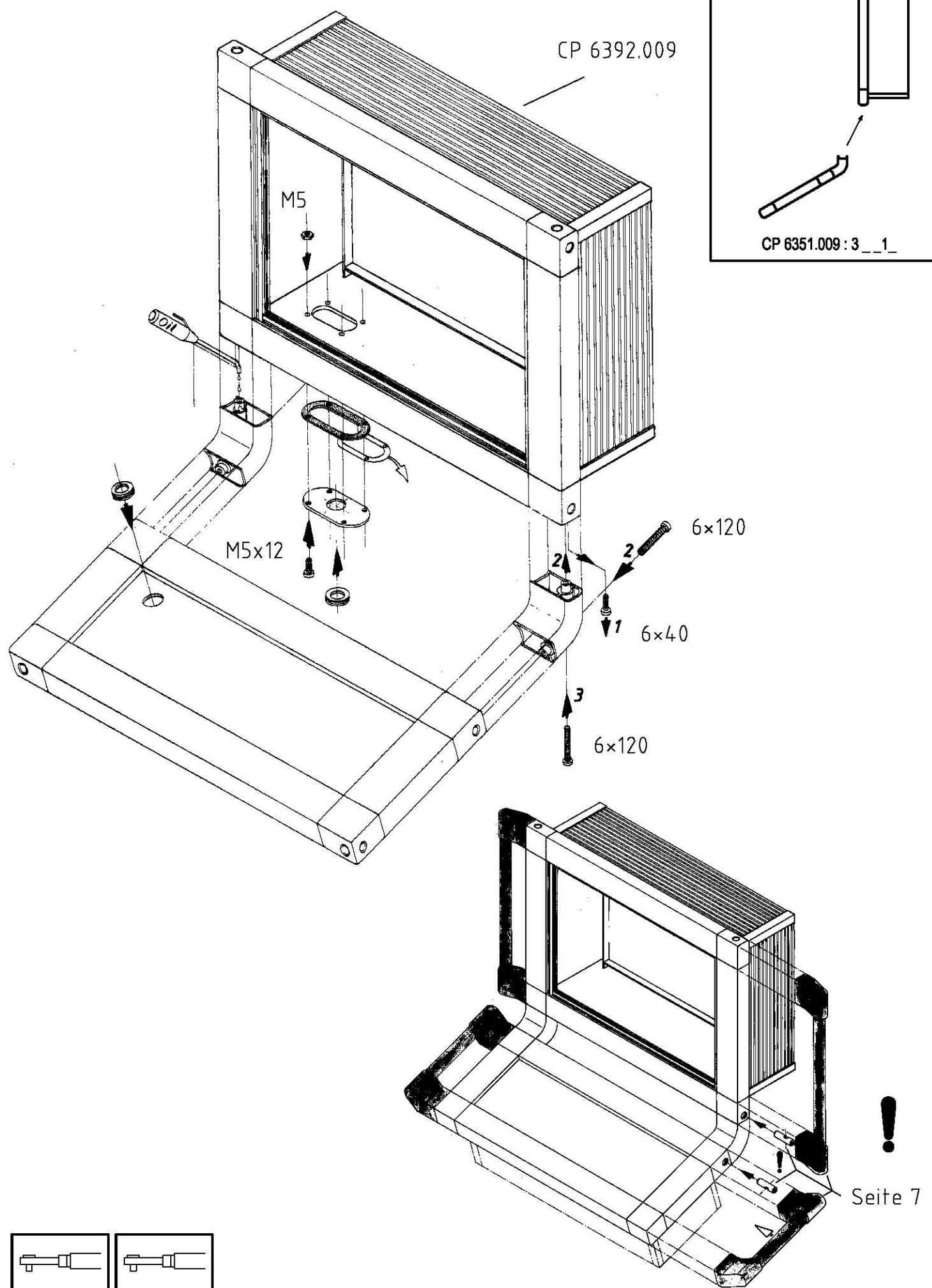
Seite 7



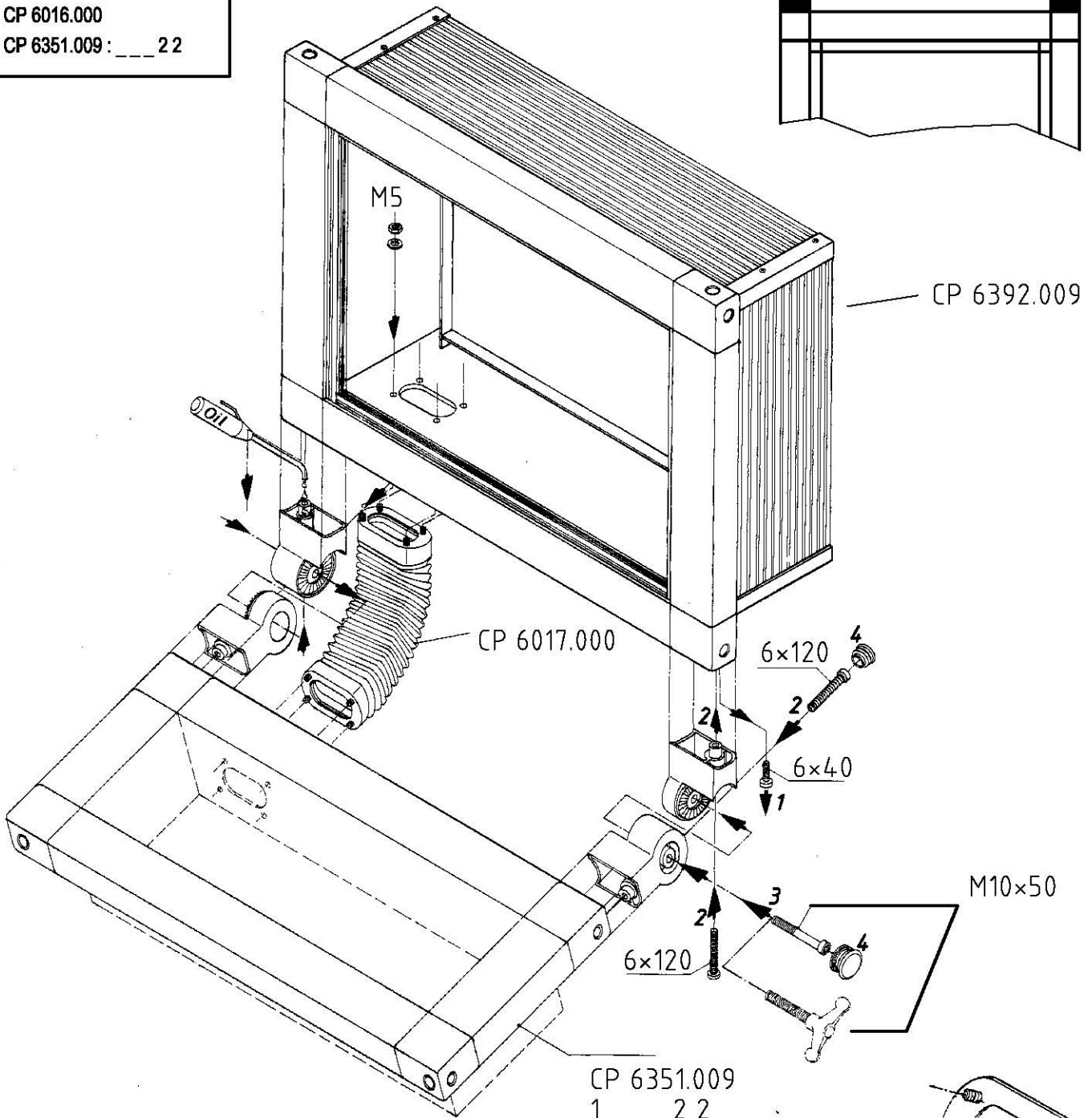
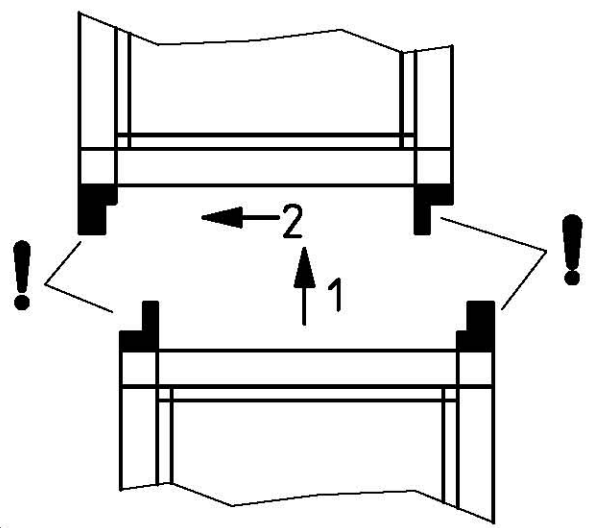


! Seite 7

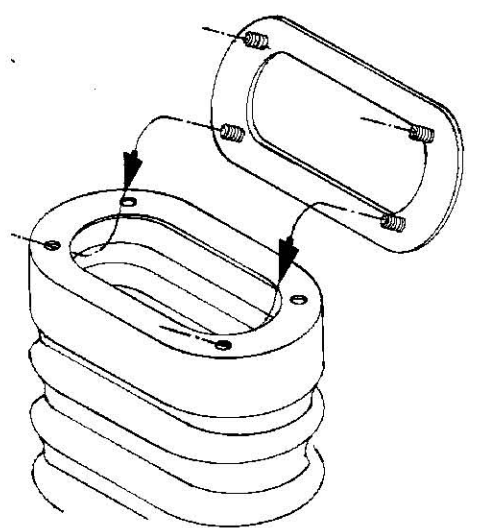




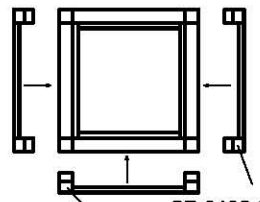
CP 6016.000
 CP 6351.009 : ___ 2 2



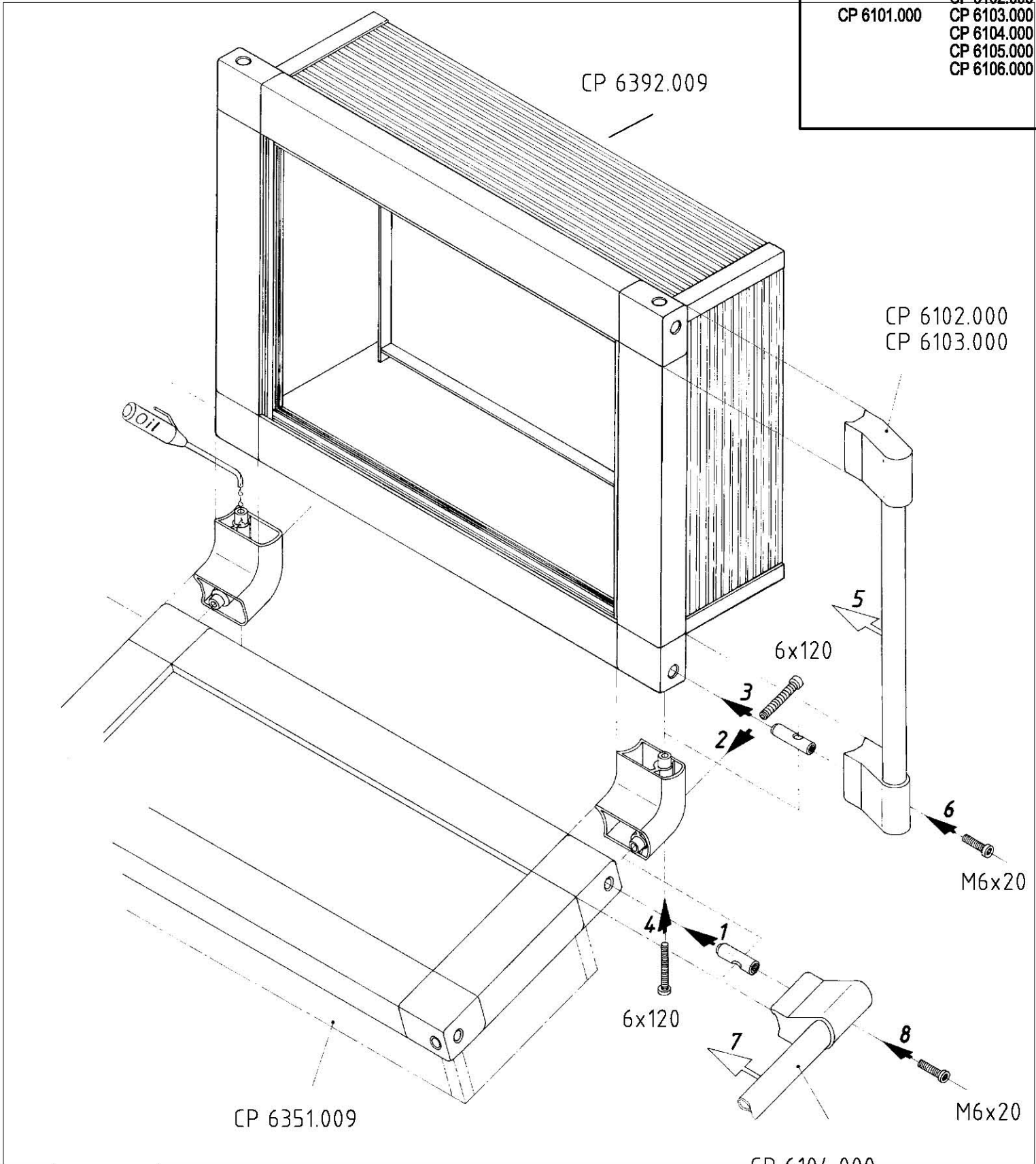
- CP 6351.009
- | | | | |
|---|-----|---|-----|
| 1 | ___ | 2 | 2 |
| 2 | ___ | 2 | 2 |
| 3 | ___ | 2 | ___ |
| 4 | ___ | 2 | 2 |



T 30	SW 8	SW 8



CP 6101.000
 CP 6102.000
 CP 6103.000
 CP 6104.000
 CP 6105.000
 CP 6106.000



CP 6102.000
 CP 6103.000

CP 6351.009

CP 6392.009

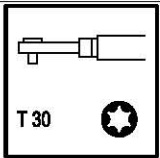
6x120

M6x20

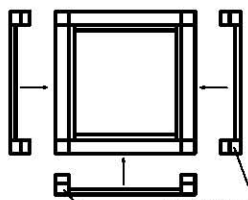
6x120

M6x20

CP 6104.000
 CP 6105.000
 CP 6106.000



T 30



CP 6101.000

- CP 6102.000
- CP 6103.000
- CP 6104.000
- CP 6105.000
- CP 6106.000

6x40

CP 6392.009

6x90

- CP 6102.000
- CP 6103.000
- CP 6104.000
- CP 6105.000
- CP 6106.000

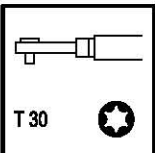
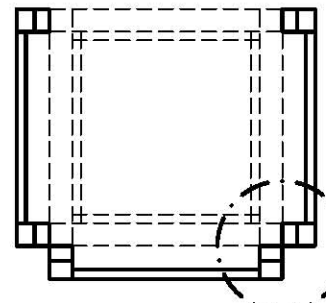
6x40

- CP 6102.000
- CP 6103.000
- CP 6104.000
- CP 6105.000
- CP 6106.000

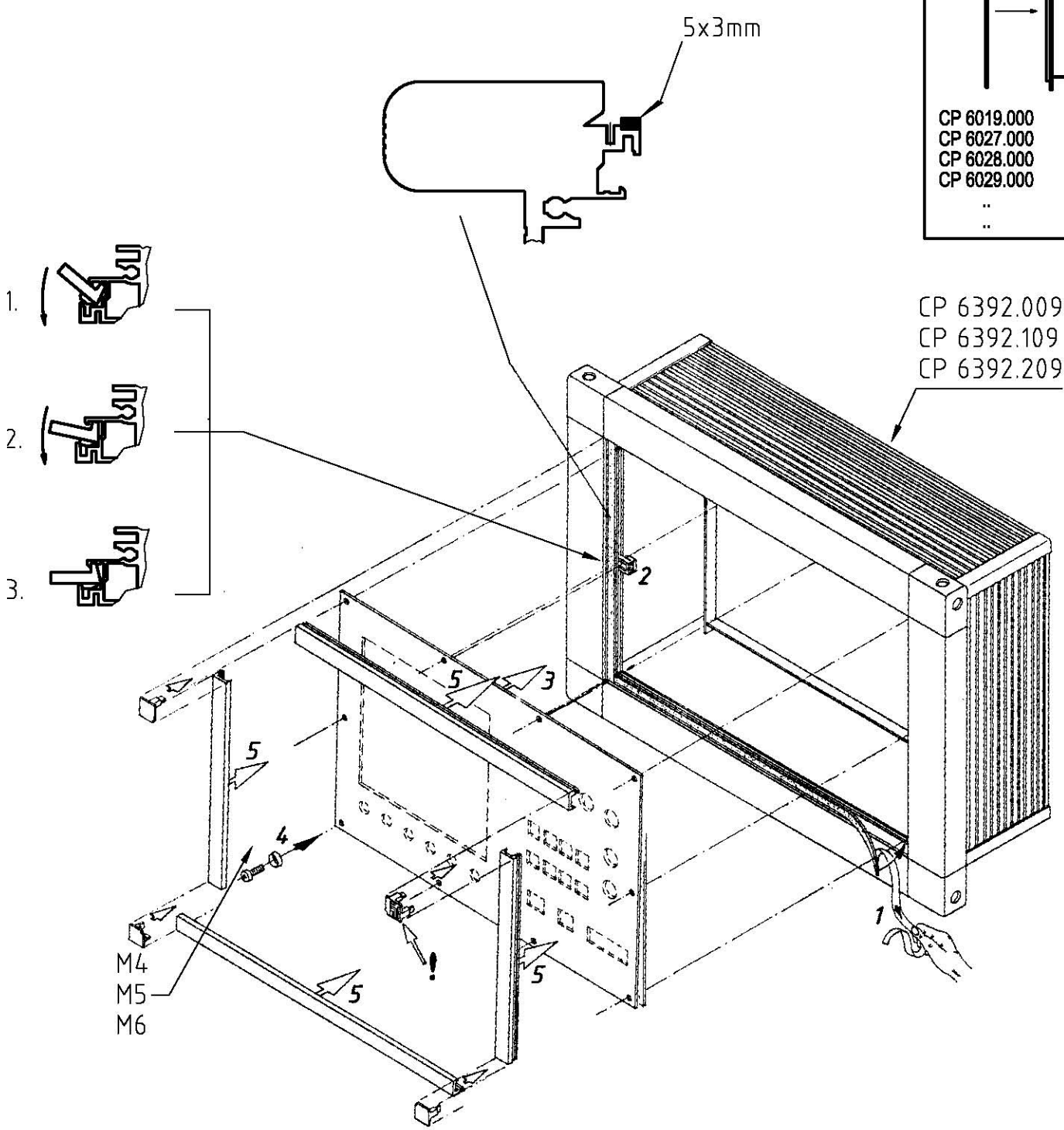
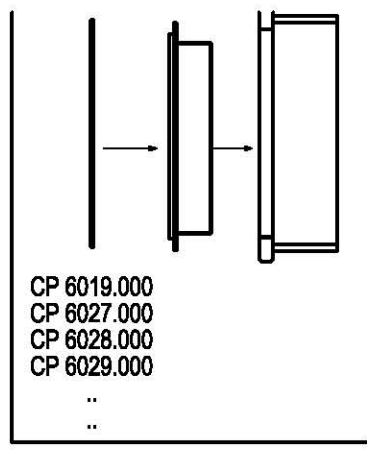
M6x20

CP 6101.000

6x90



T 30

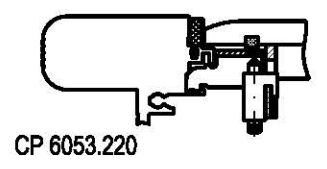
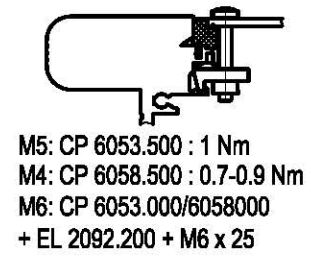
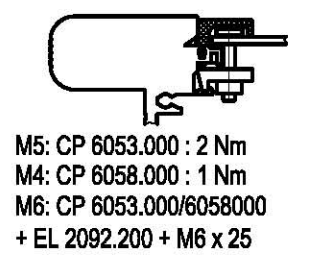
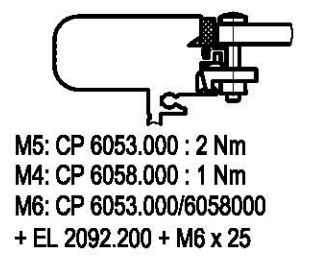
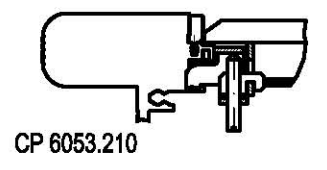
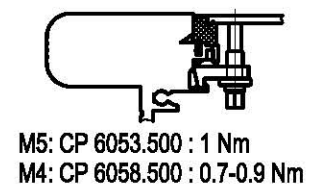
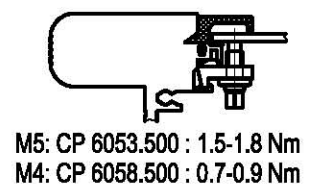
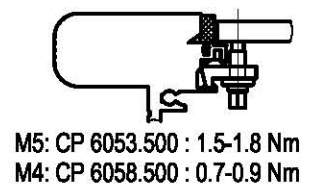


CP 6392.009/109/209: 2
 CP 6351.009/109/209: 2

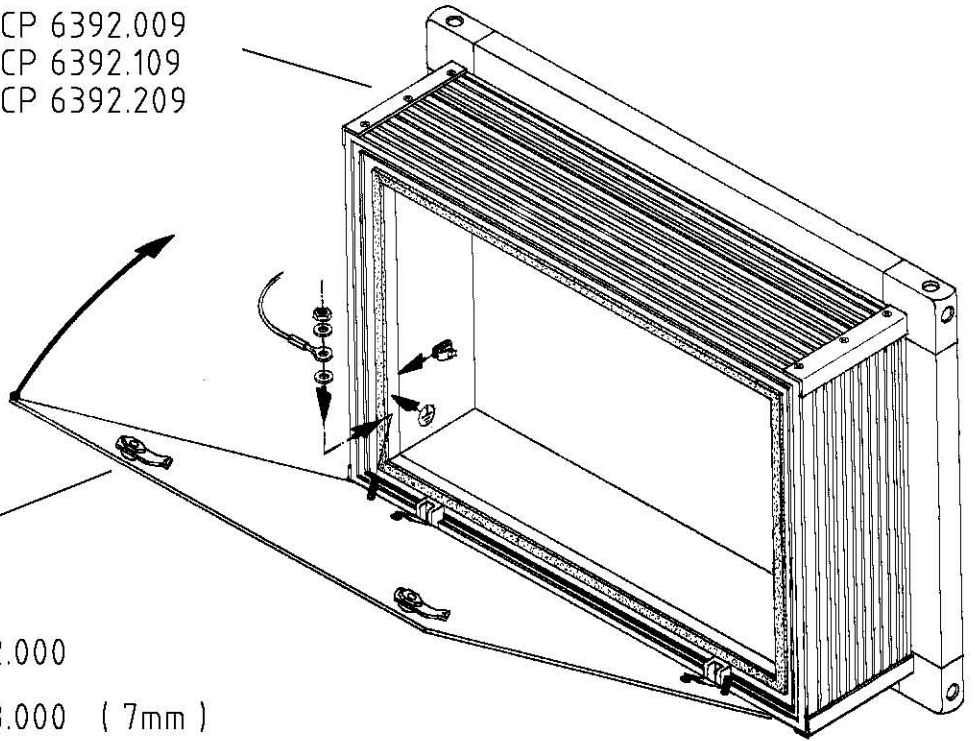
CP 6392.009/109/209: 1
 CP 6351.009/109/209: 1

CP 6392.009/109/209: 3
 CP 6351.009/109/209: 3

CP 6392.009/109/209: 2
 CP 6351.009/109/209: 2



CP 6392.009
 CP 6392.109
 CP 6392.209



= SZ 2522.000

= SZ 2523.000 (7mm)

= SZ 2526.000 (8mm)

= SZ 2527.000 (7mm)

= SZ 2528.000 (8mm)

= SZ 2485.000

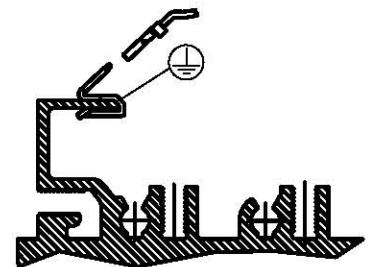
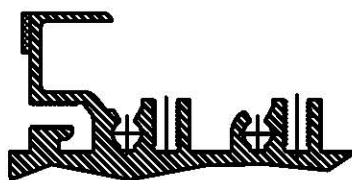
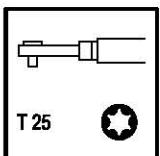
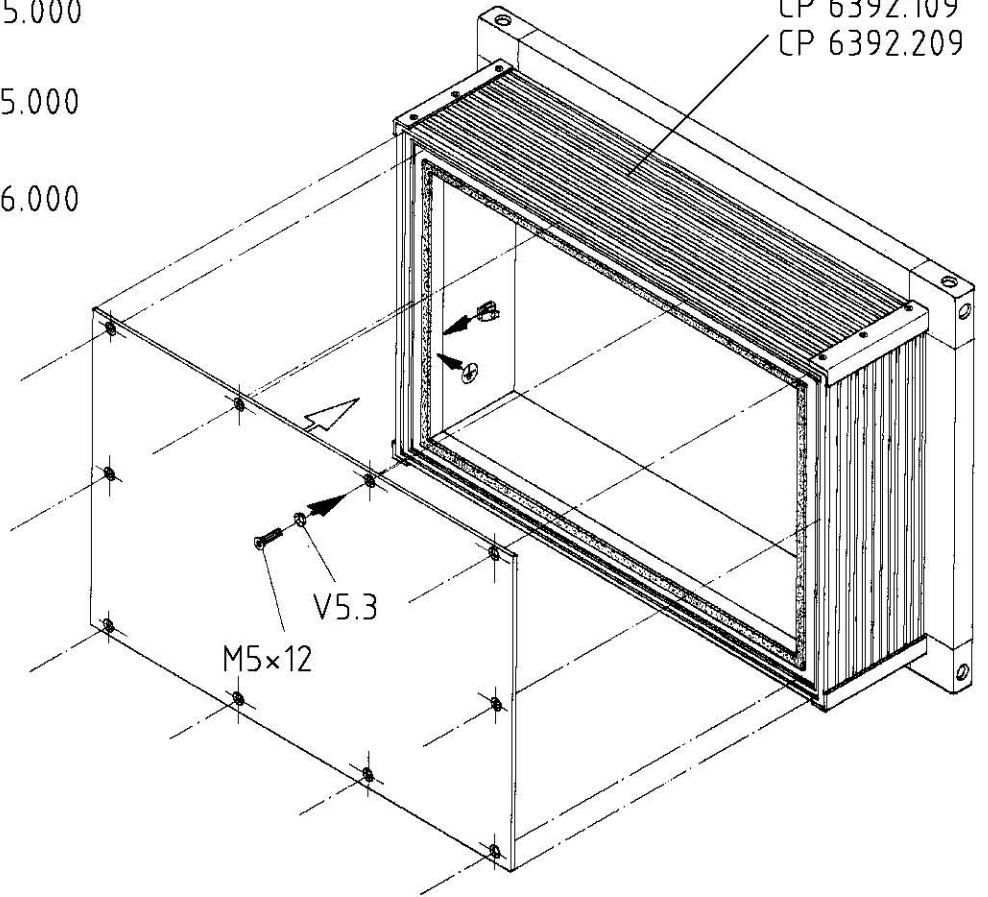


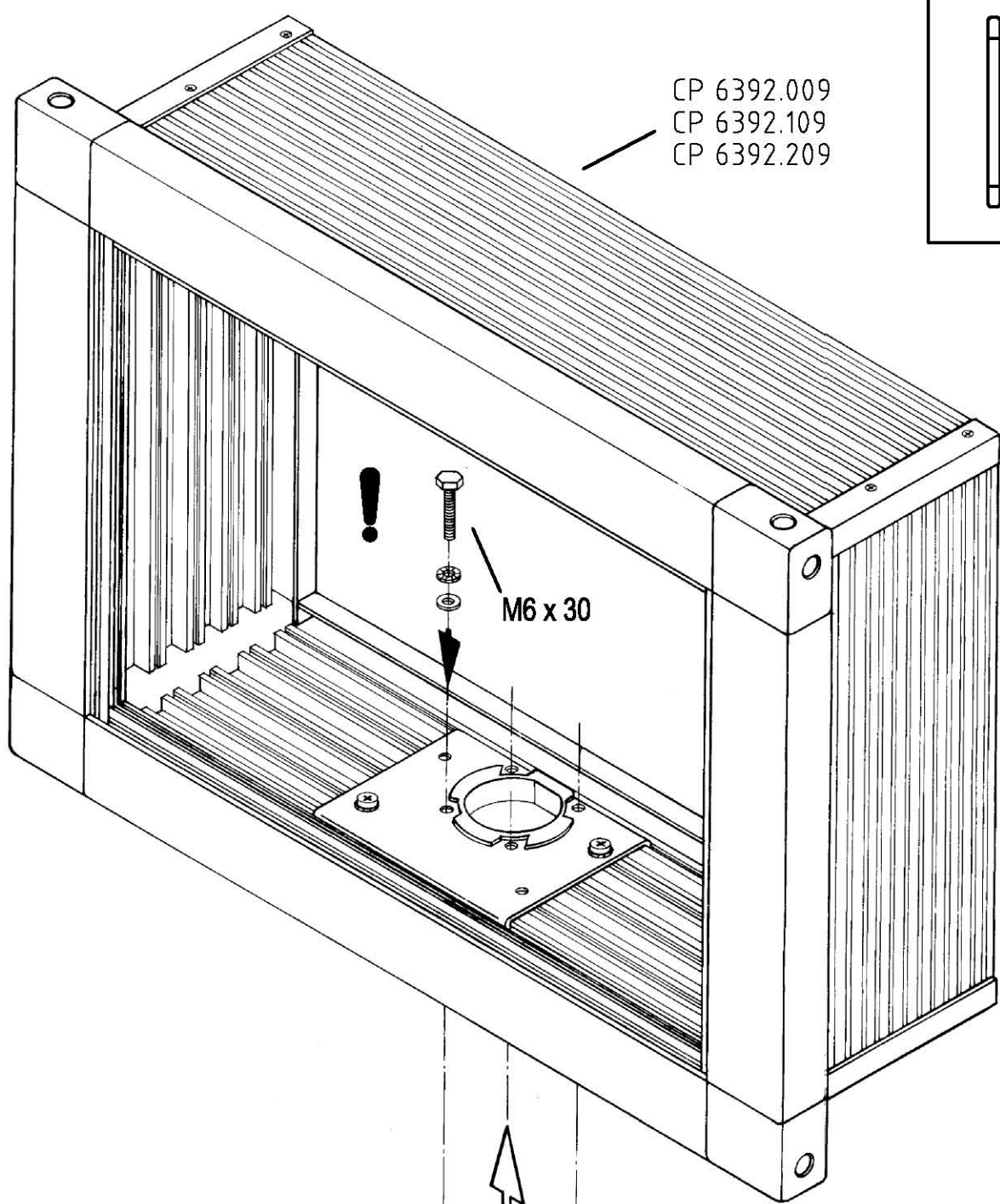
= SZ 2535.000



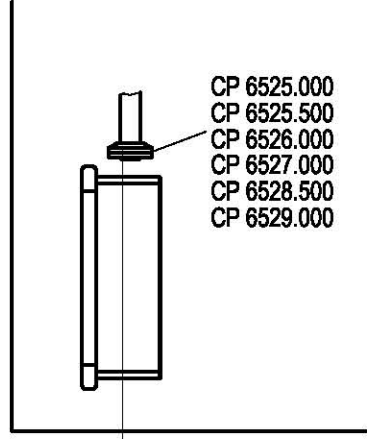
= SZ 2536.000

CP 6392.009
 CP 6392.109
 CP 6392.209





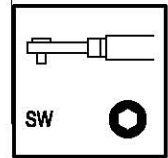
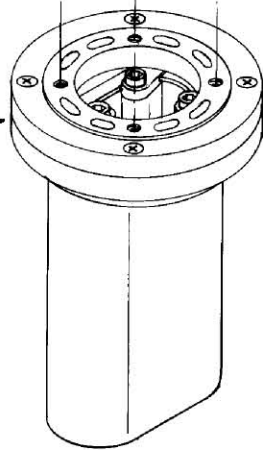
CP 6392.009
CP 6392.109
CP 6392.209

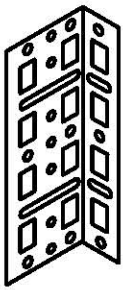


CP 6525.000
CP 6525.500
CP 6526.000
CP 6527.000
CP 6528.500
CP 6529.000

M6 x 30

CP 6525.0x0
CP 6525.5x0
CP 6526.0x0
CP 6527.0x0
CP 6528.500
CP 6529.0x0

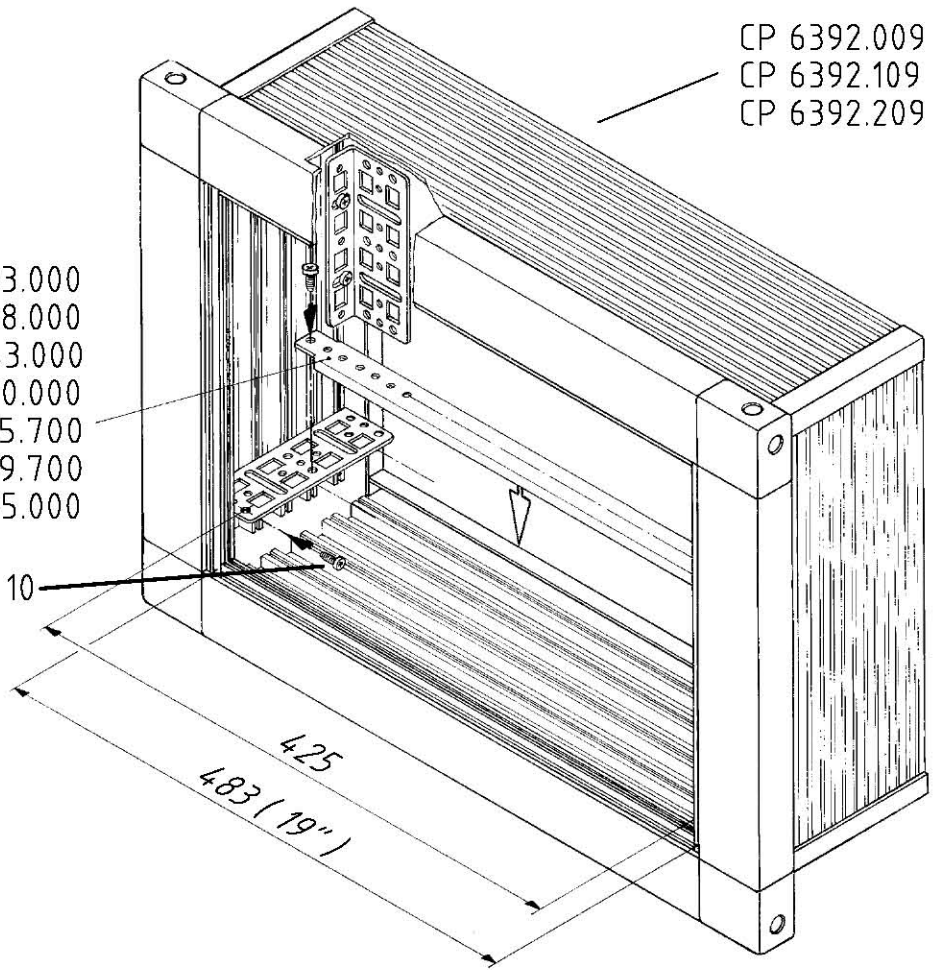




PS 4597.000

- PS 4933.000
- PS 4938.000
- PS 4943.000
- PS 4970.000
- KL 1565.700
- KL 1569.700
- PS 4695.000

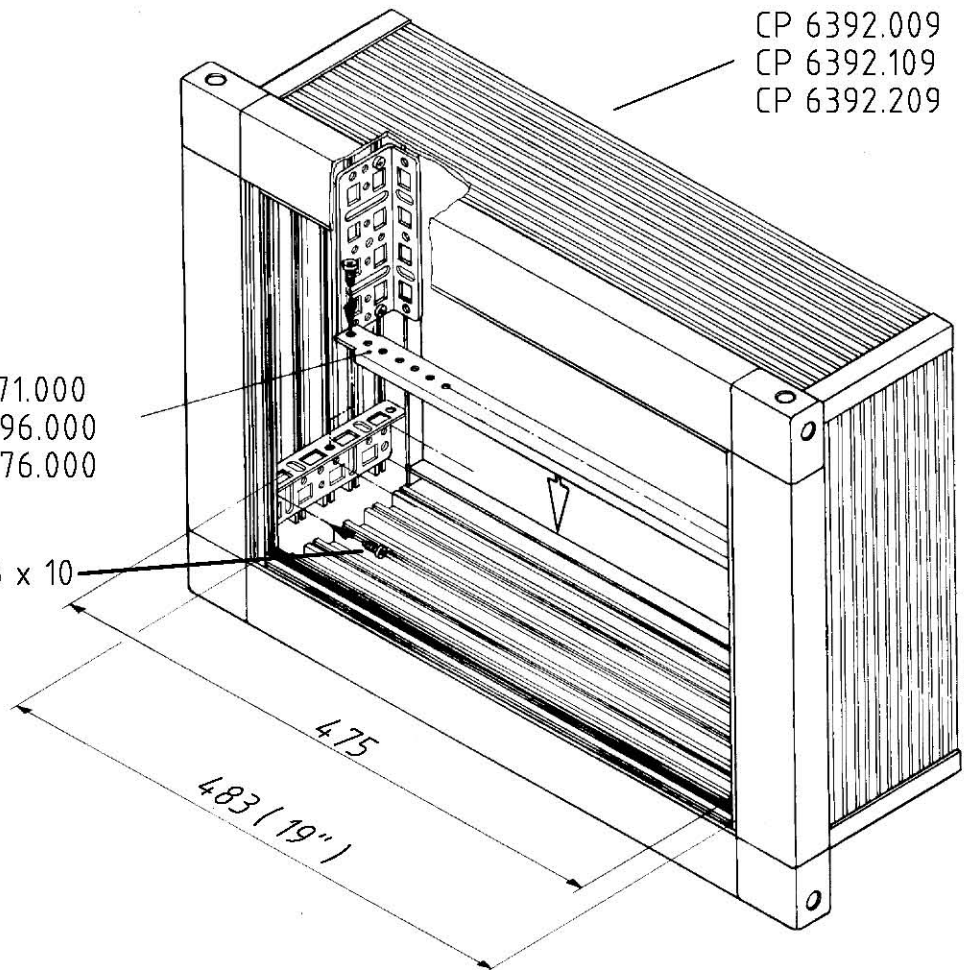
M5 x 10



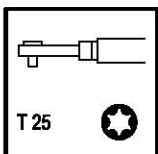
- CP 6392.009
- CP 6392.109
- CP 6392.209

- PS 4171.000
- PS 4596.000
- PS 4376.000

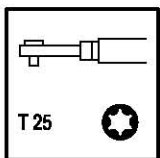
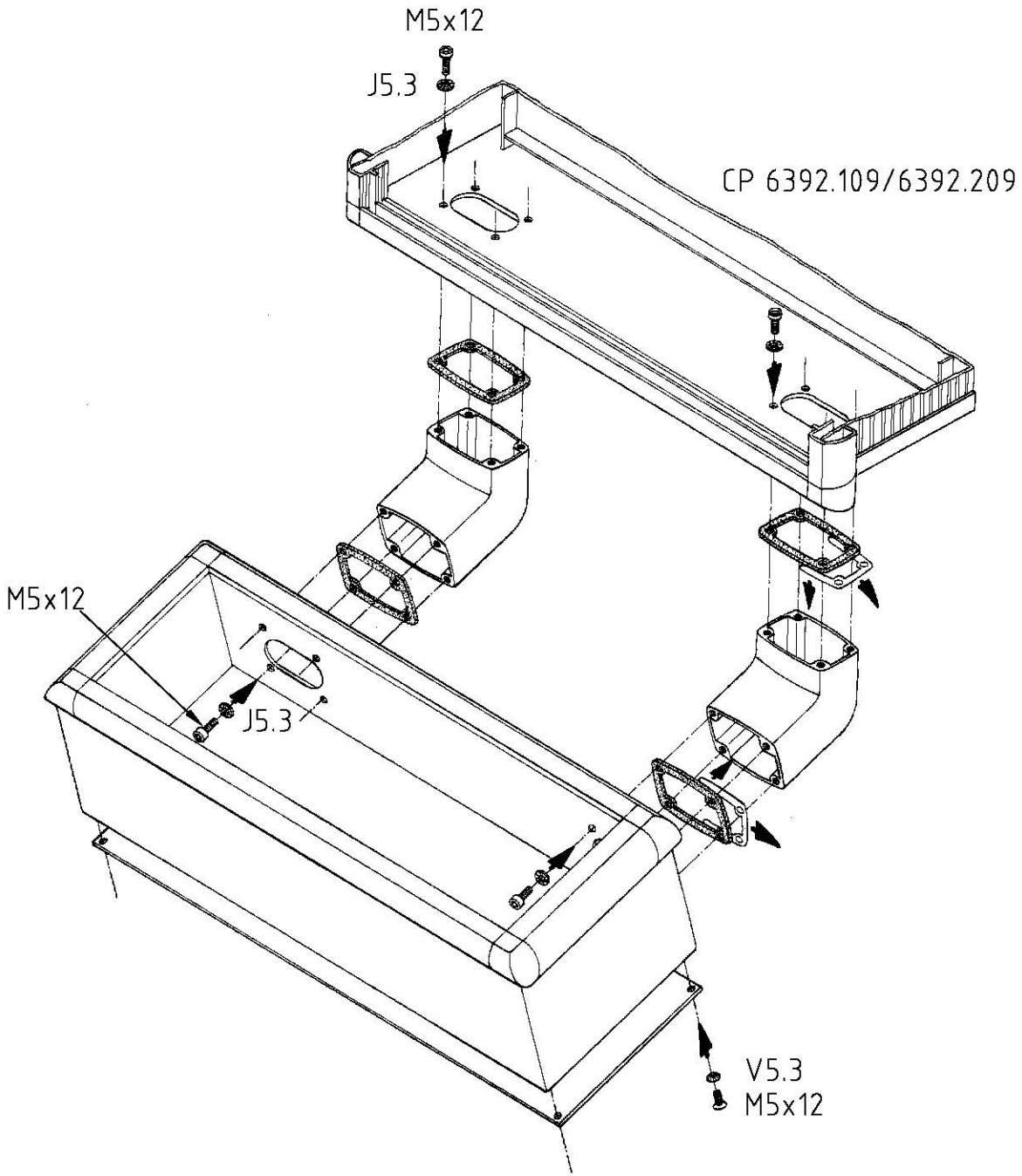
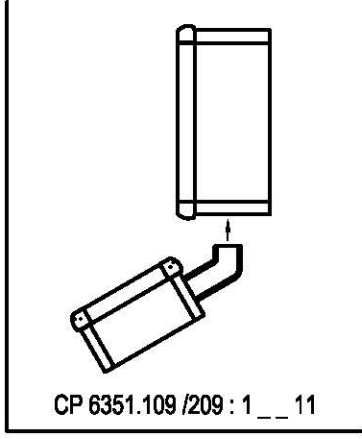
M5 x 10

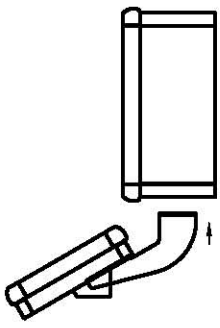


- CP 6392.009
- CP 6392.109
- CP 6392.209

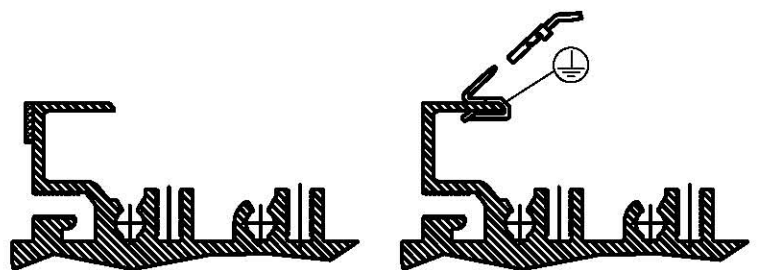
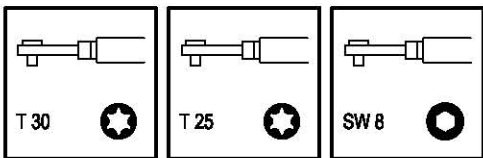
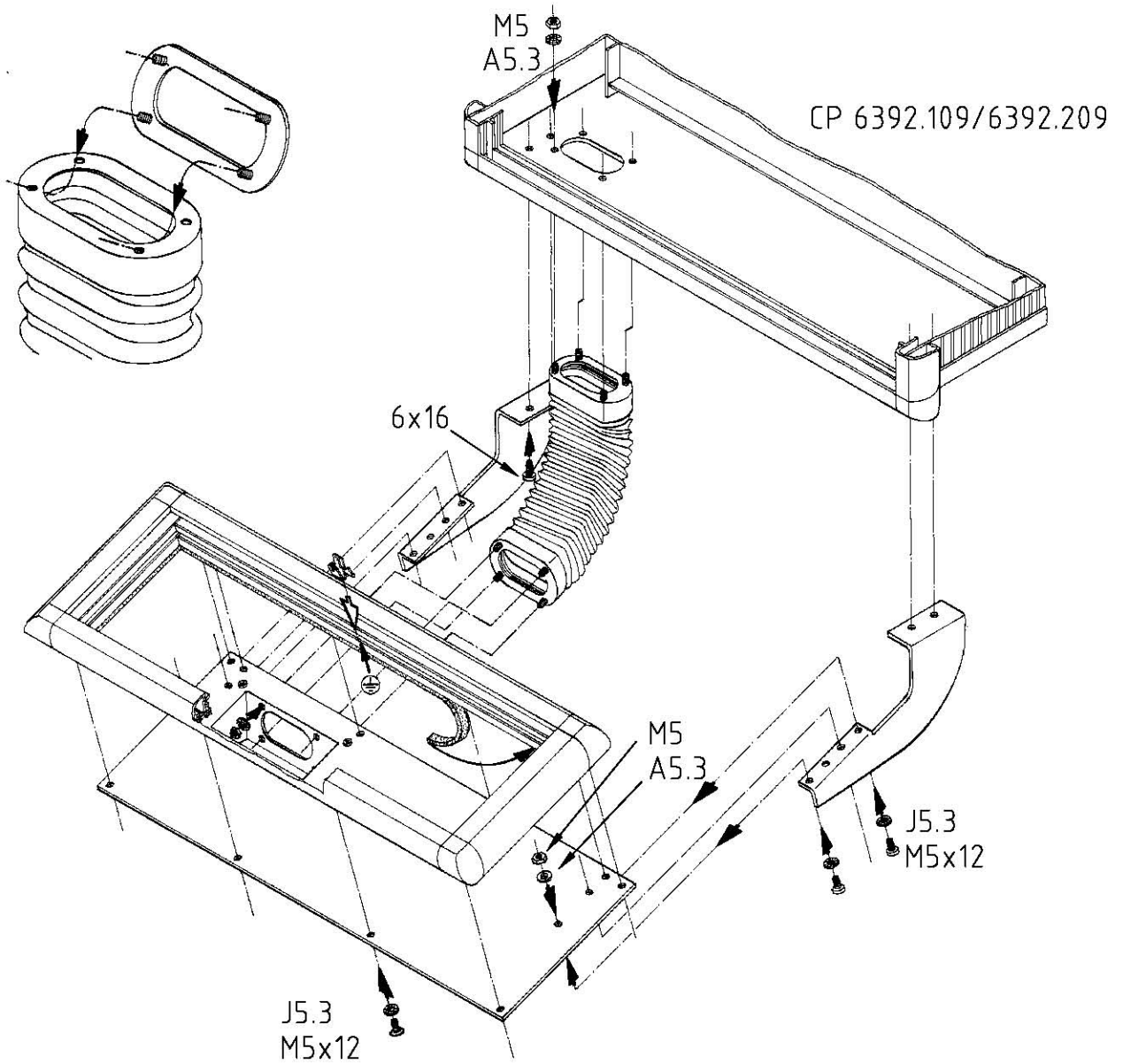


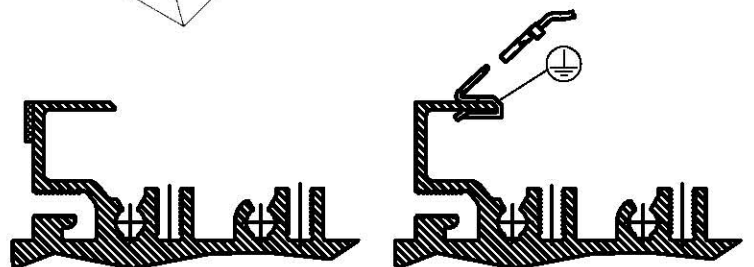
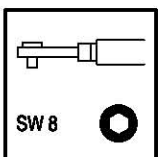
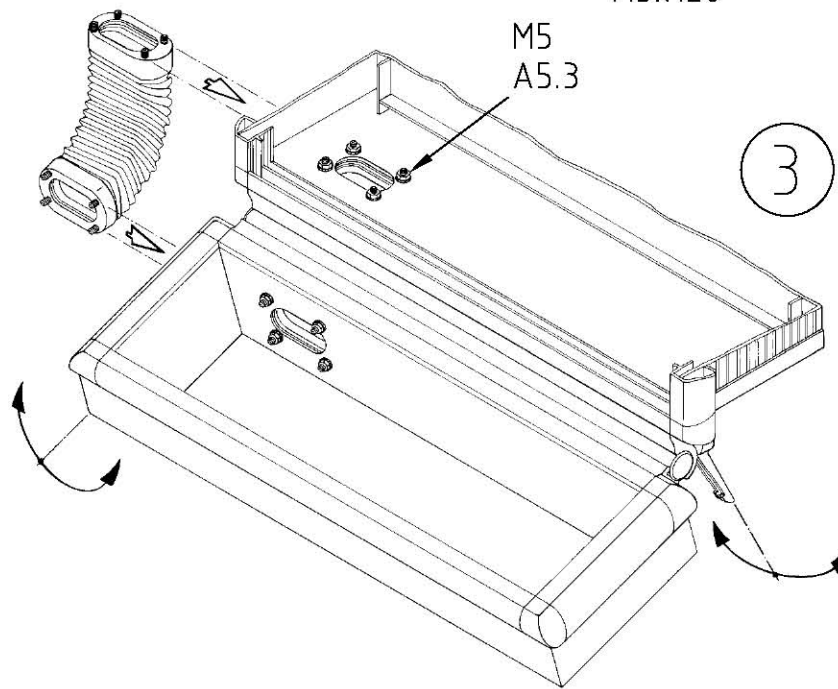
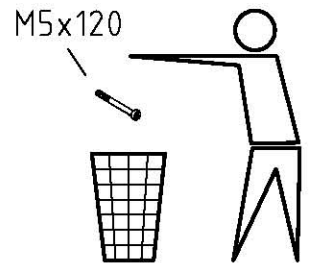
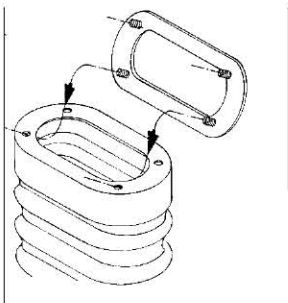
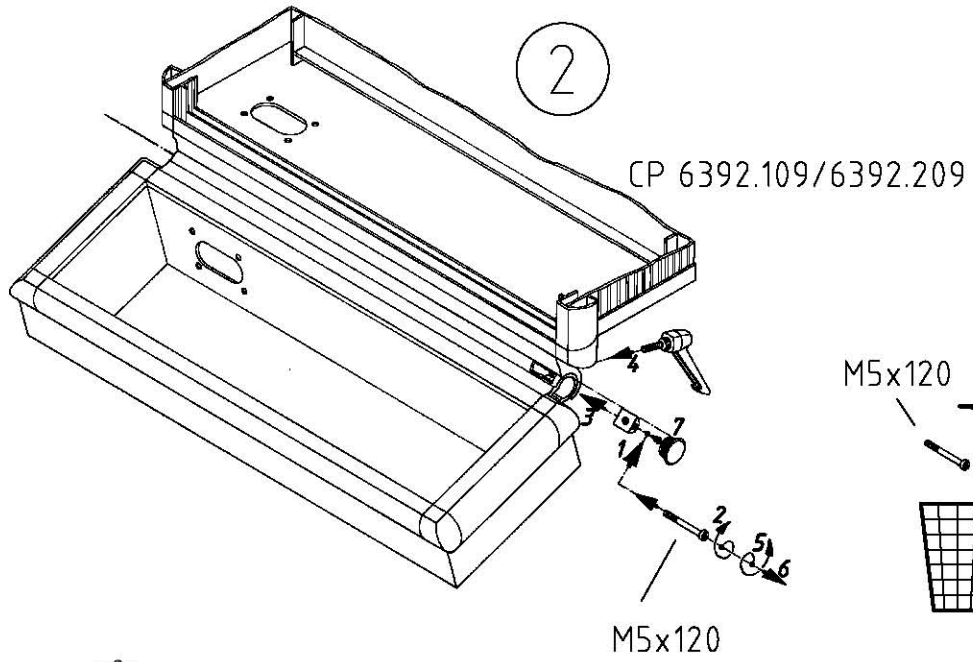
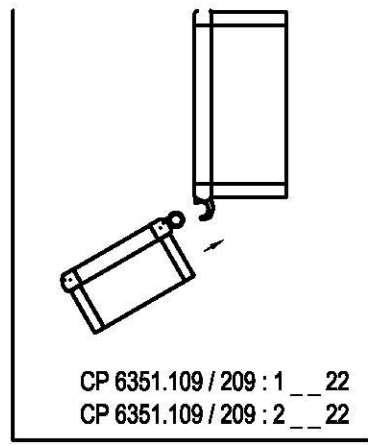
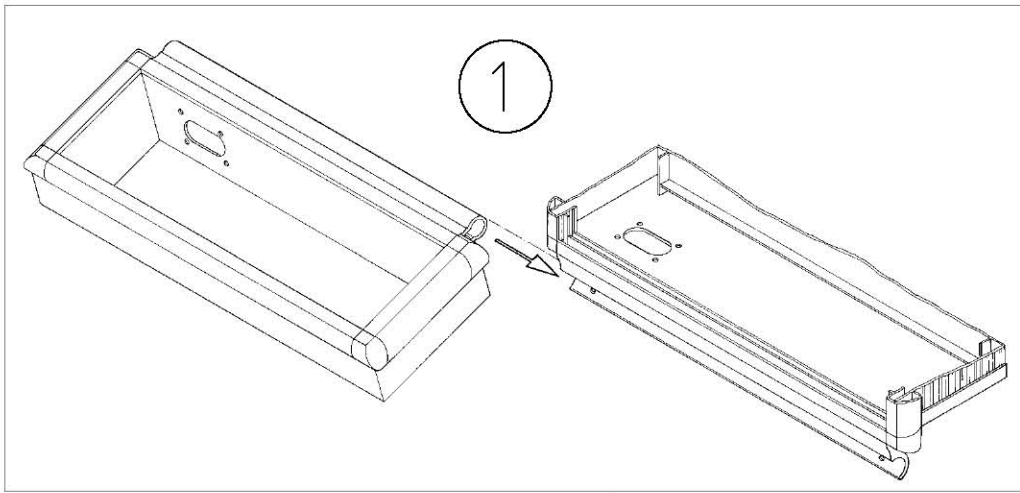
T 25





CP 6351.109 / 209 : 2 __12







Schaltschrank-Systeme
Enclosure systems
Systèmes d'armoires électriques
Schakelkastsystemen
Apparatskåpssystem
Sistemi di armadi per quadri di comando
Sistemas de armarios
エンクロージャーシステム



Elektronik-Aufbau-Systeme EL
Electronic systems EL
Systèmes de montage électroniques EL
Elektronica-opbouwsystemen EL
Elektroniksystem EL
Sistemi di allestimento EL per l'elettronica industriale
Sistemas de soporte electrónicos EL
エレクトロニクスエンクロージャーシステム EL



Schaltschrank-Klimatisierung und Maschinenkühlung SK
Enclosure climate control and machine cooling SK
Clim. d'armoires et refroidissement de machines SK
Schakelkastklimaatbeheersing en machinekoeling SK
Apparatskåpsklimatisering och maskinkylning SK
Climatizzazione per armadi di comando e raffreddamento impianti
Climatización de armarios y máquinas SK
エンクロージャー/マシン用空調システム製品 SK



Stromverteilungs-Komponenten SV
Power distribution components SV
Composants de distribution de courant SV
Stroomverdelingscomponenten SV
Strömfördelningskomponenter SV
Componenti SV per la distribuzione di corrente elettrica
Componentes de distribución de corriente SV
ブスバー分電・配電システム SV



Datenübertragungs-Komponenten DK
Data communication components DK
Composants de distribution de données informat. DK
Data-overdrachtscomponenten DK
Dataörföringskomponenter DK
Armadi e contenitori DK per trasmissione dati e telefonia
Componentes de la transmisión de datos
データ通信用ラックシステム DK



Outdoor-Gehäuse CS
Outdoor enclosures CS
Armoires outdoor CS
Outdoor-behuizingen CS
Utomhusskåp CS
Armadi modulari CS per applicazioni da esterno
Cajas para la intemperie CS
アウトドアエンクロージャーシステム CS

Rittal GmbH & Co. KG · Postfach 1662 · D-35726 Herborn
 Telefon (02772) 505-0 · Telefax (02772) 505-23 19 · eMail: Info@rittal.de · Internet: http://www.rittal.de

