

Rittal

**Optipanel
Bediengehäuse**

**Optipanel operating
housing**

**Coffret de commande
Optipanel**

**Optipaneel
bedieningsbehuizing**

**Frontpanel
betjäningslåda**

**Optipanel contenitore
di comando**

**Caja de mando
Optipanel**



CP 6380.000

CP 6382.009

Montageanleitung

Assembly Instructions

Notice de Montage

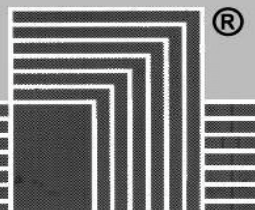
Montage-instructie

Montageanvisning

Istruzioni di montaggio

Instrucciones de montaje

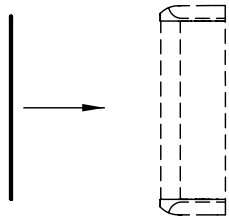
取扱説明書



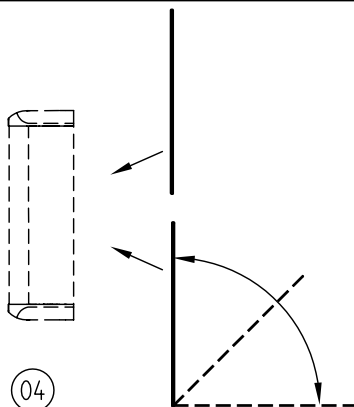
Umschalten auf Perfektion RITTAL

D**GB****F****NL****S****I****E****J****Inhalt****Contents****Contenu****Inhoud****Innehåll****Indice****Contenido**

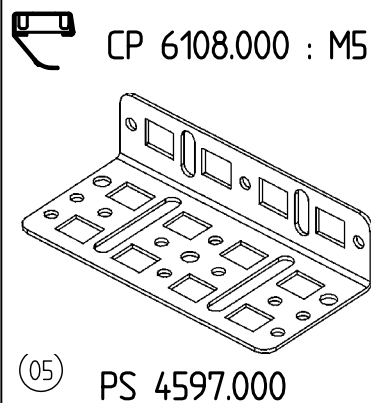
(03)



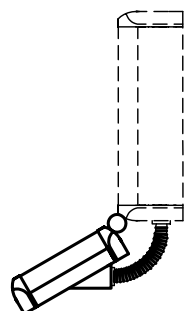
(04)



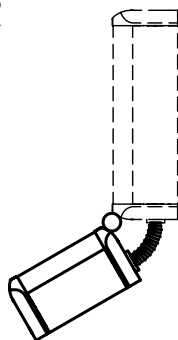
(05)

6382.009
--- 1

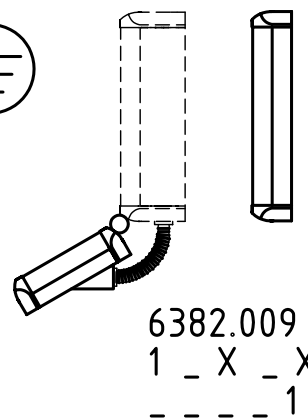
(06)

6382.009
--- 2

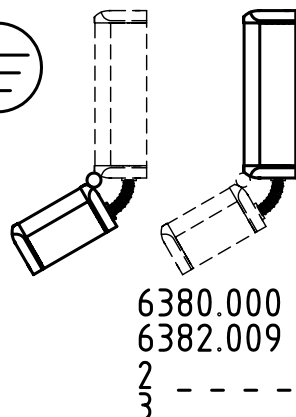
(07)



(08)



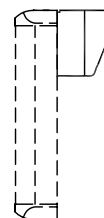
(09)

CP 6525.100
CP 6525.600

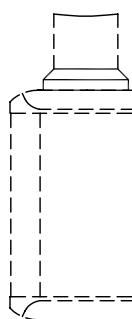
(10)

CP 6382.009
1 - 7 - -

(10)

CP 6525.000
CP 6525.500
CP 6526.000

(11)

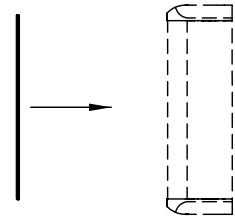
**Seite****Page****Page****Blz.****Sida****Pagina****Página**

M5 : CP 6053.000

M4 : CP 6058.000

M5 : CP 6053.500

M4 : CP 6058.500



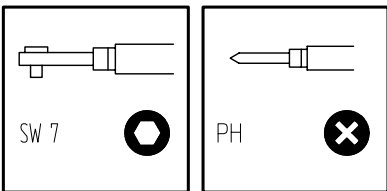
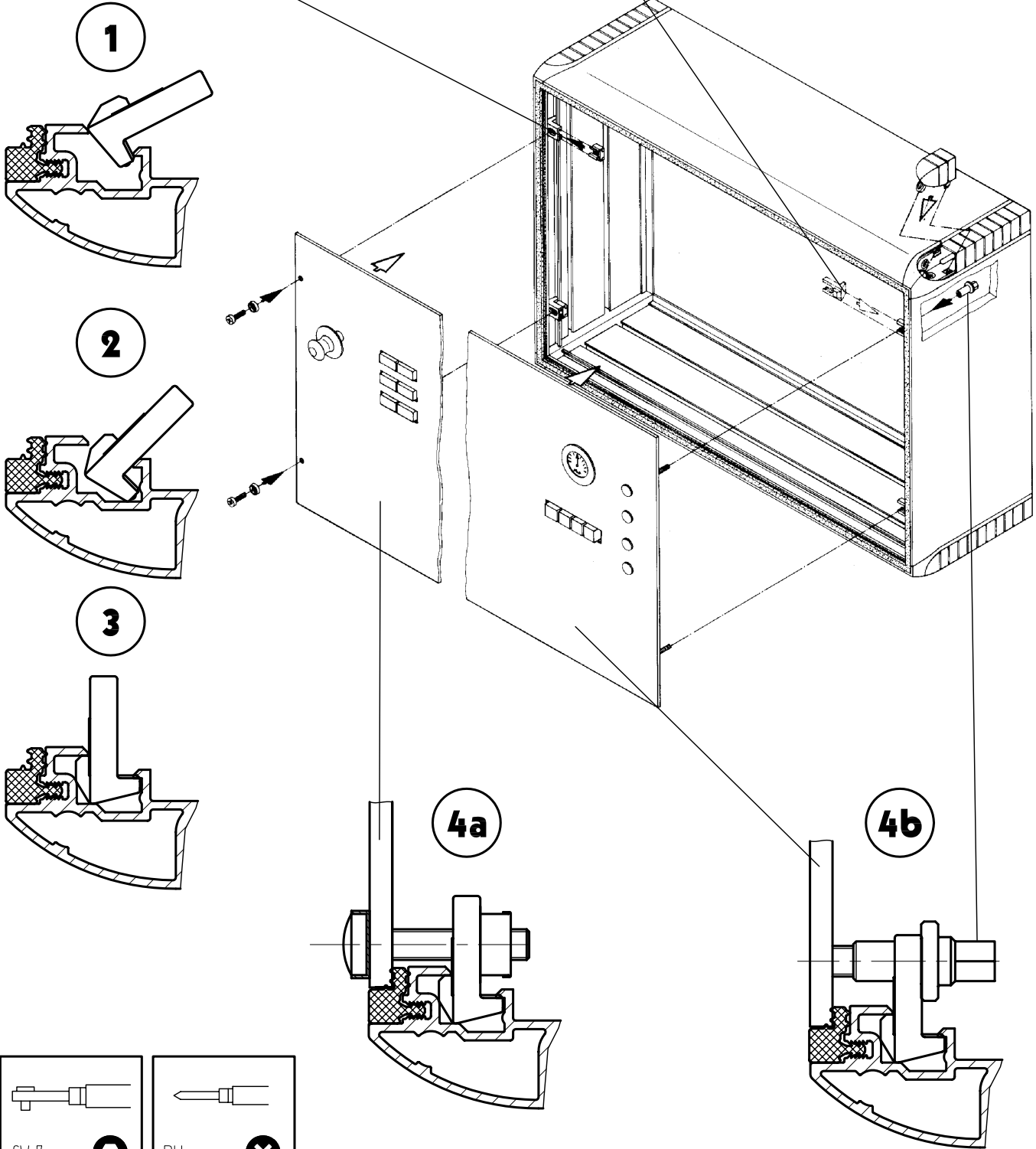
CP 6380.000

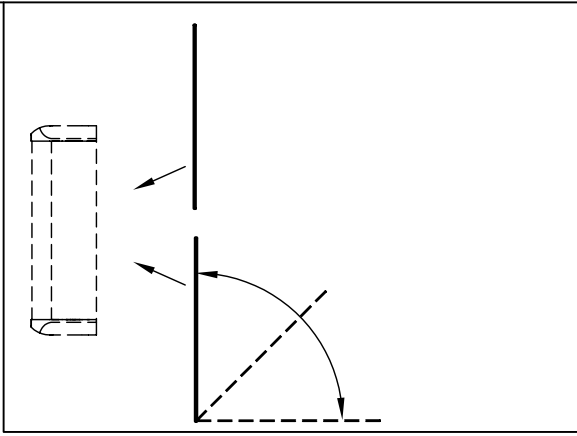
CP 6382.009

1 - X - X

2 - - - -

3 - - - -





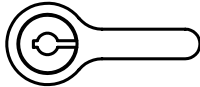
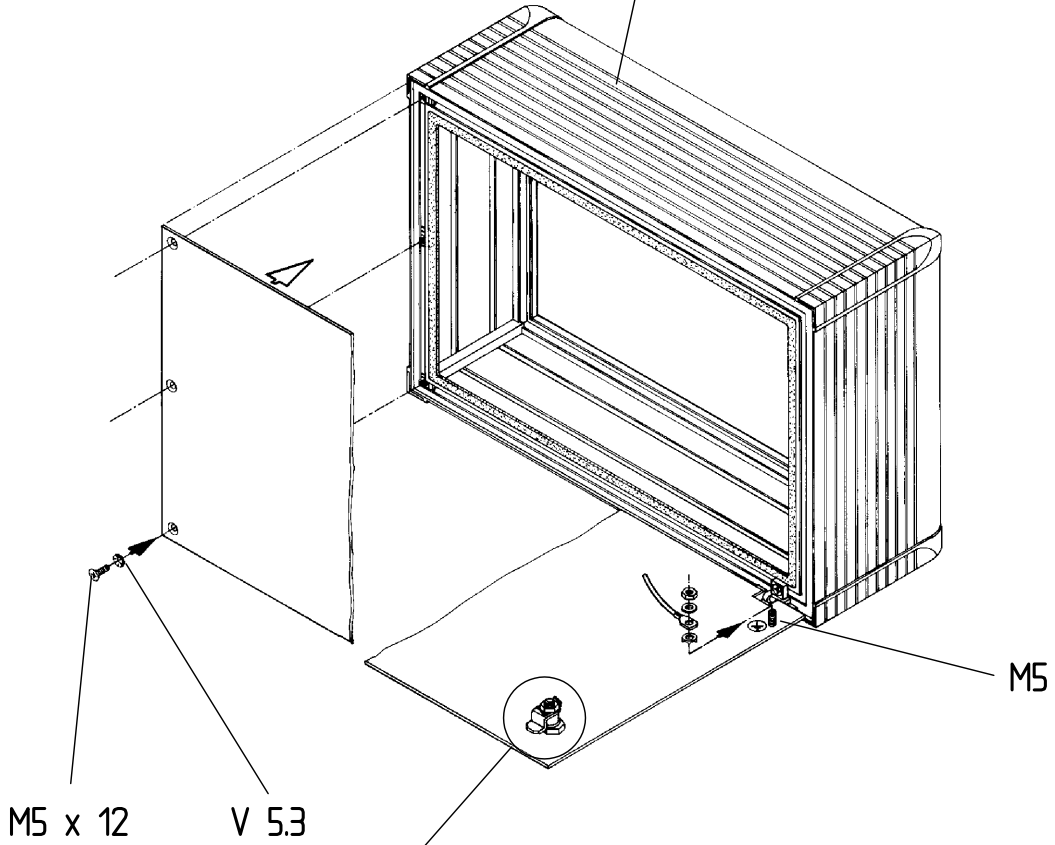
CP 6380.000

CP 6382.009

1 - X - X

2 - - - -

3 - - - -



= SZ 2522.000

= SZ 2523.000 (7mm)

= SZ 2526.000 (8mm)

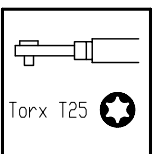
= SZ 2527.000 (7mm)

= SZ 2528.000 (8mm)

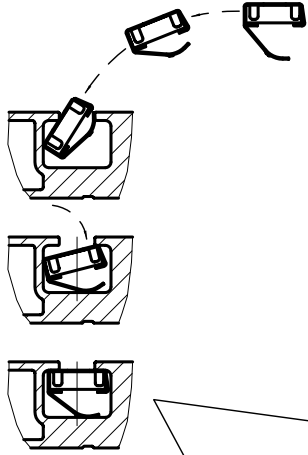
= SZ 2485.000

= SZ 2535.000

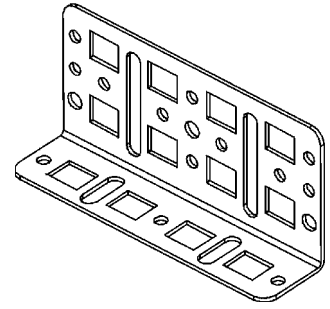
= SZ 2536.000



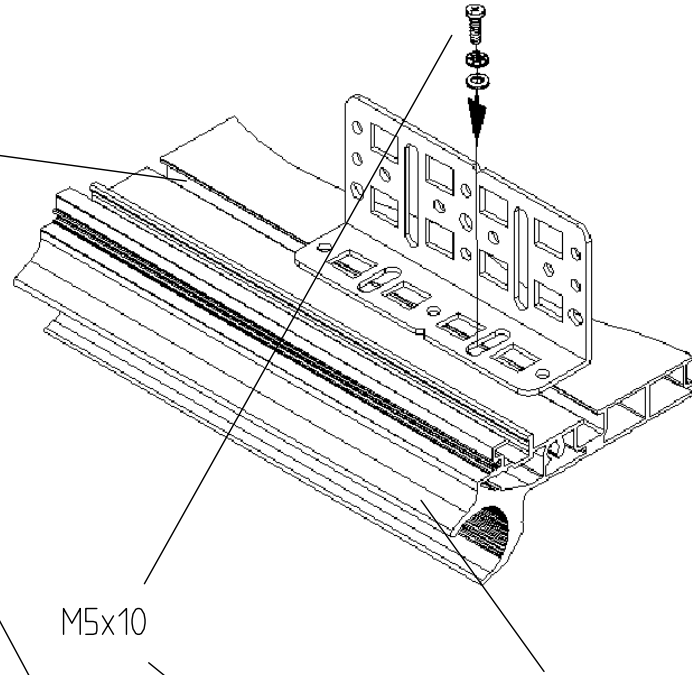
CP 6108.000 : M5



CP 6108.000 : M5



PS 4597.000

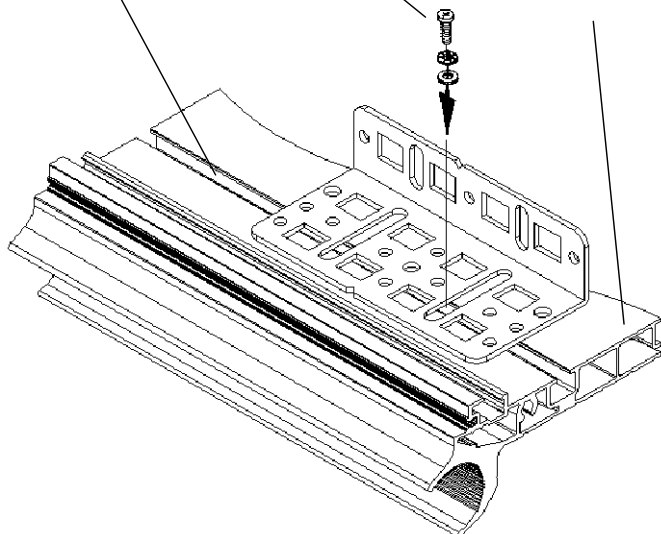
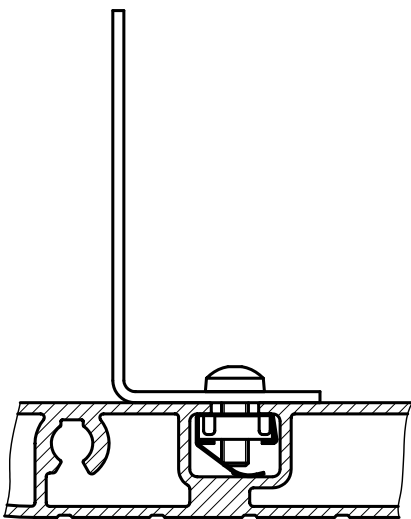


M5x10

CP 6380.000

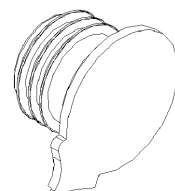
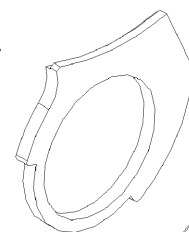
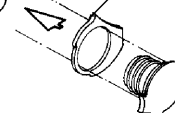
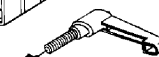
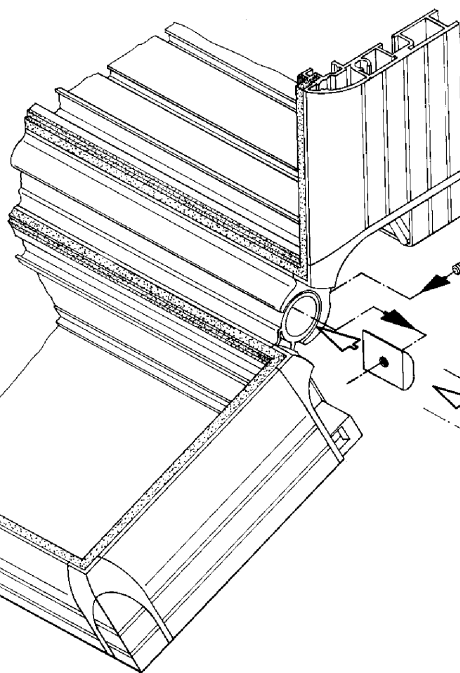
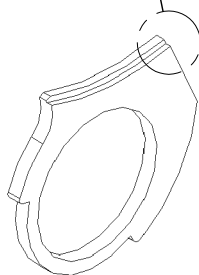
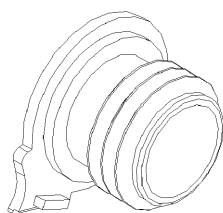
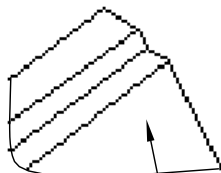
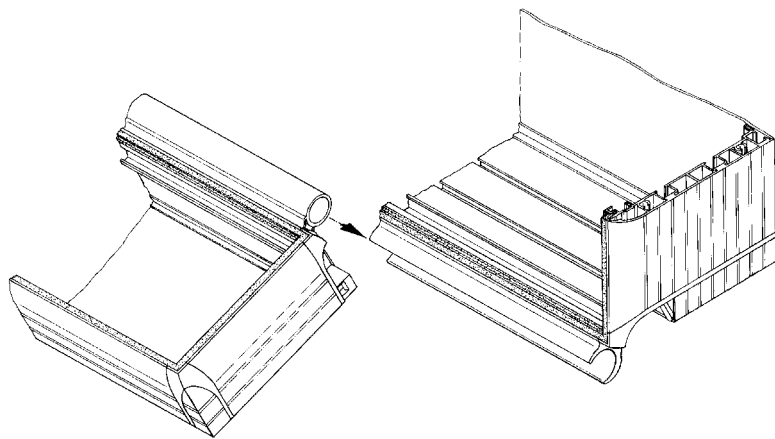
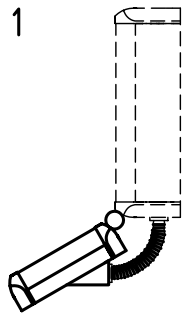
CP 6382.009

2 - - - -
3 - - - -

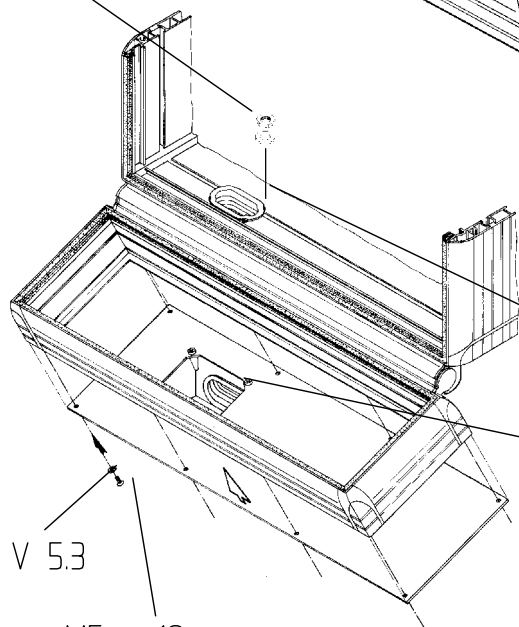


6382.009

--- 1



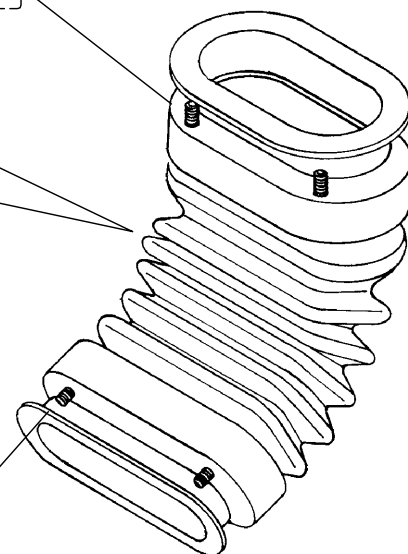
M5



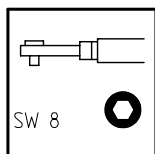
M5 x 25

V 5.3

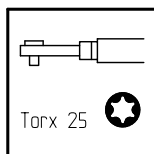
M5 x 12



M5 x 12



SW 8

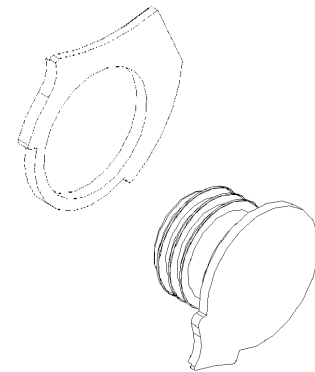
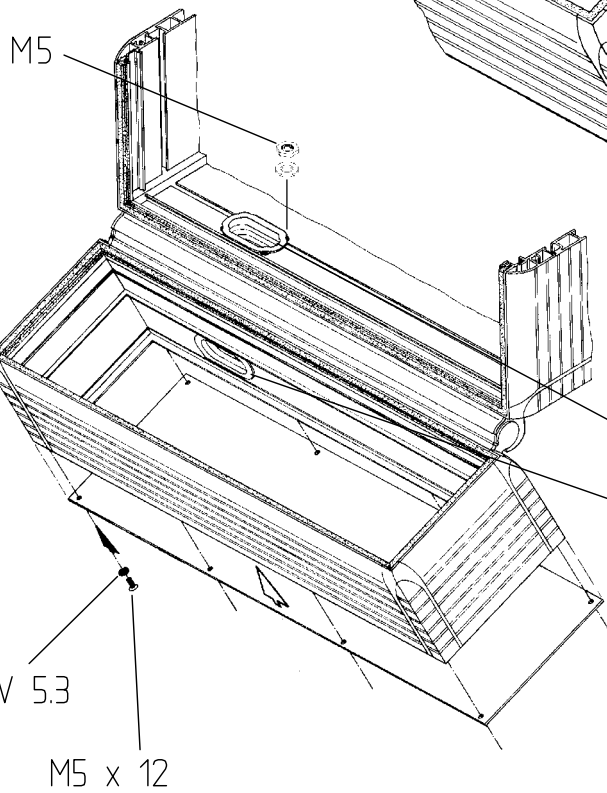
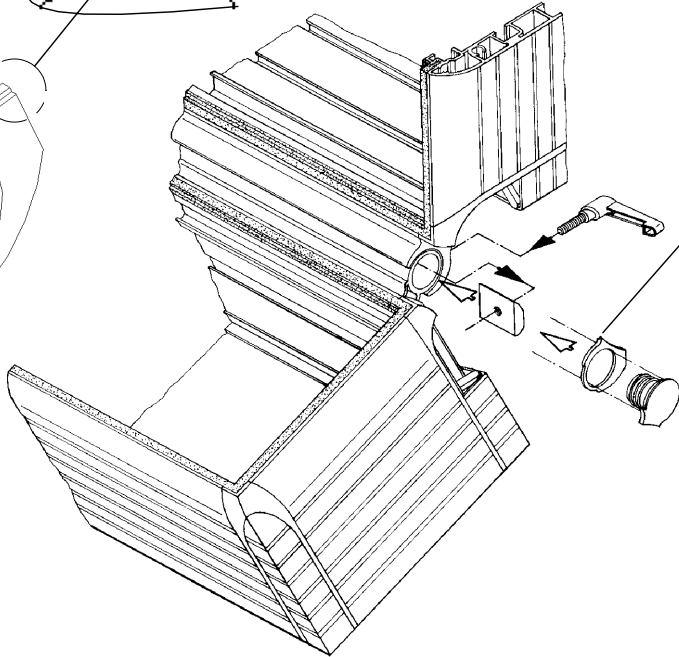
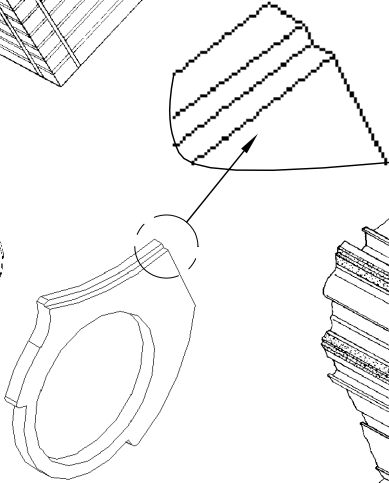
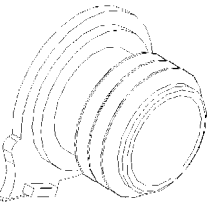
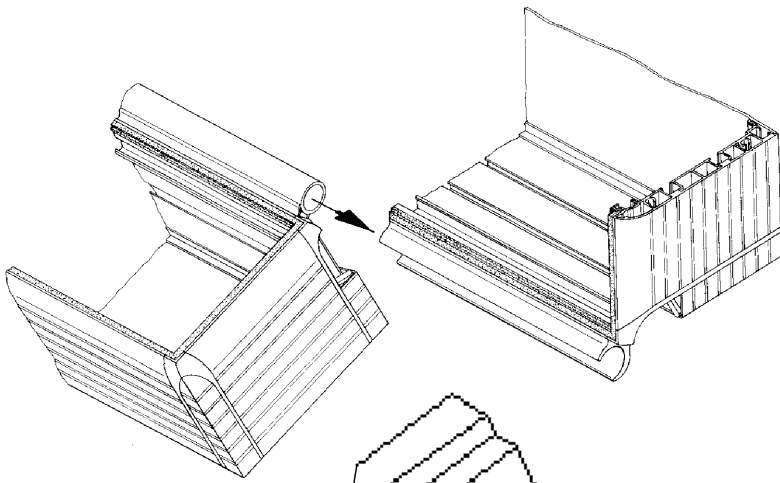
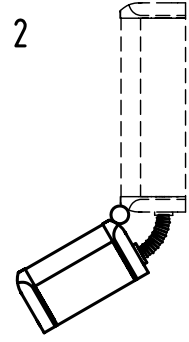


Torx 25

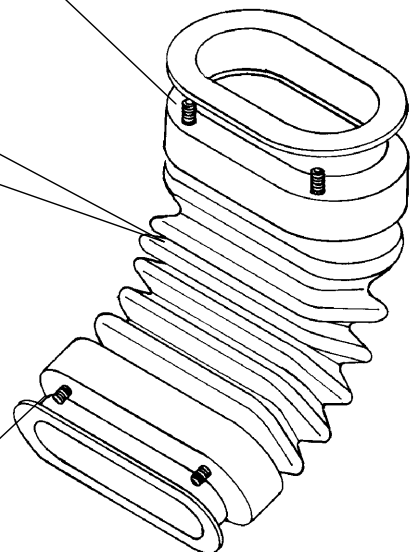


6382.009

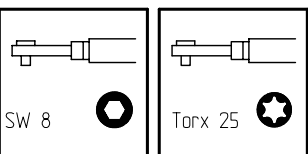
--- 2

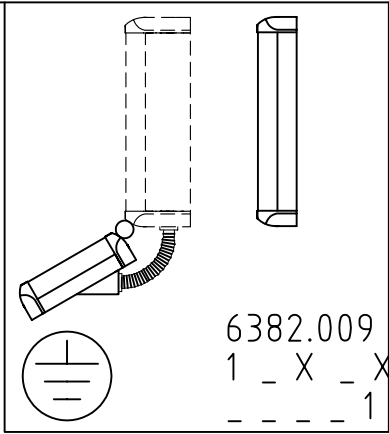


M5 x 25



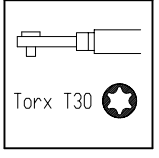
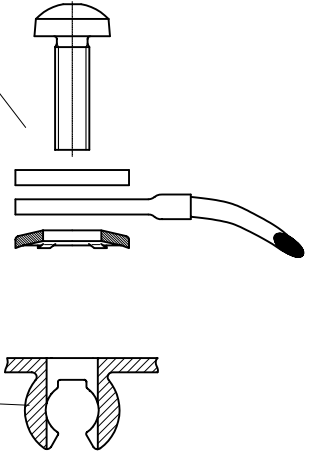
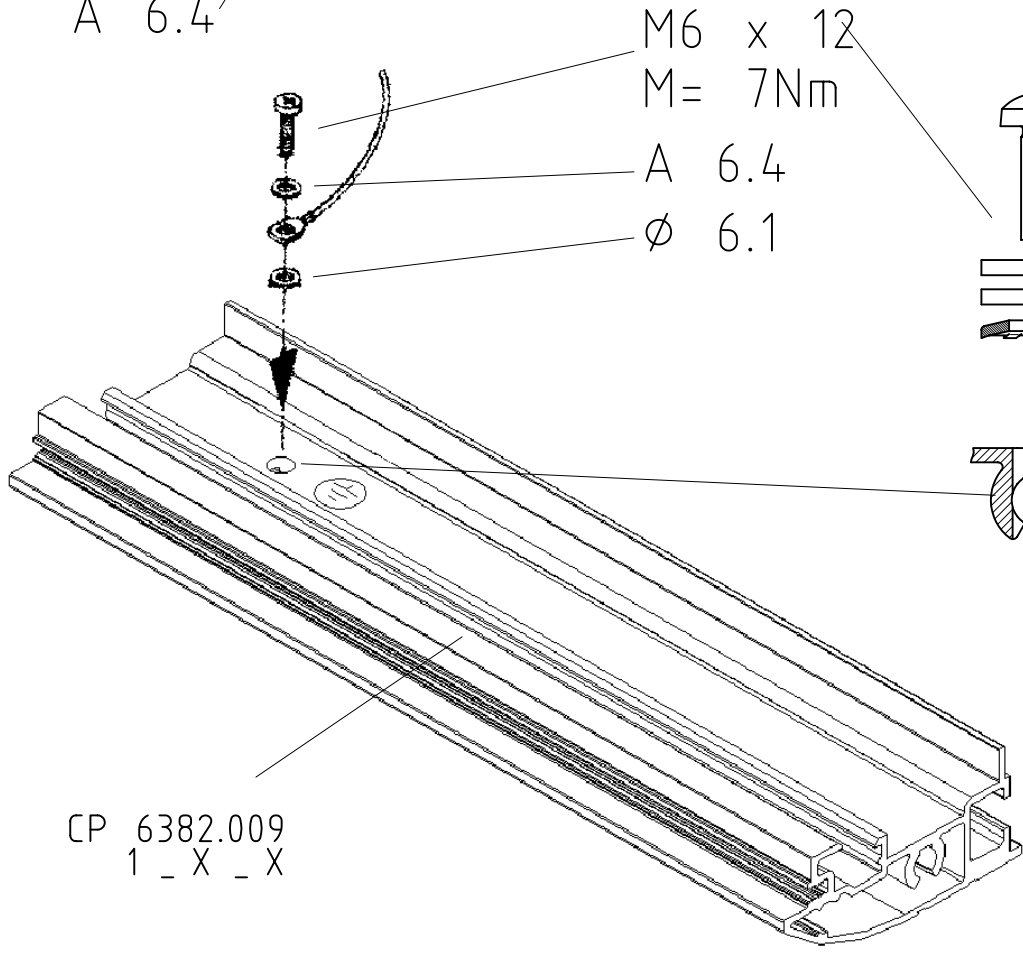
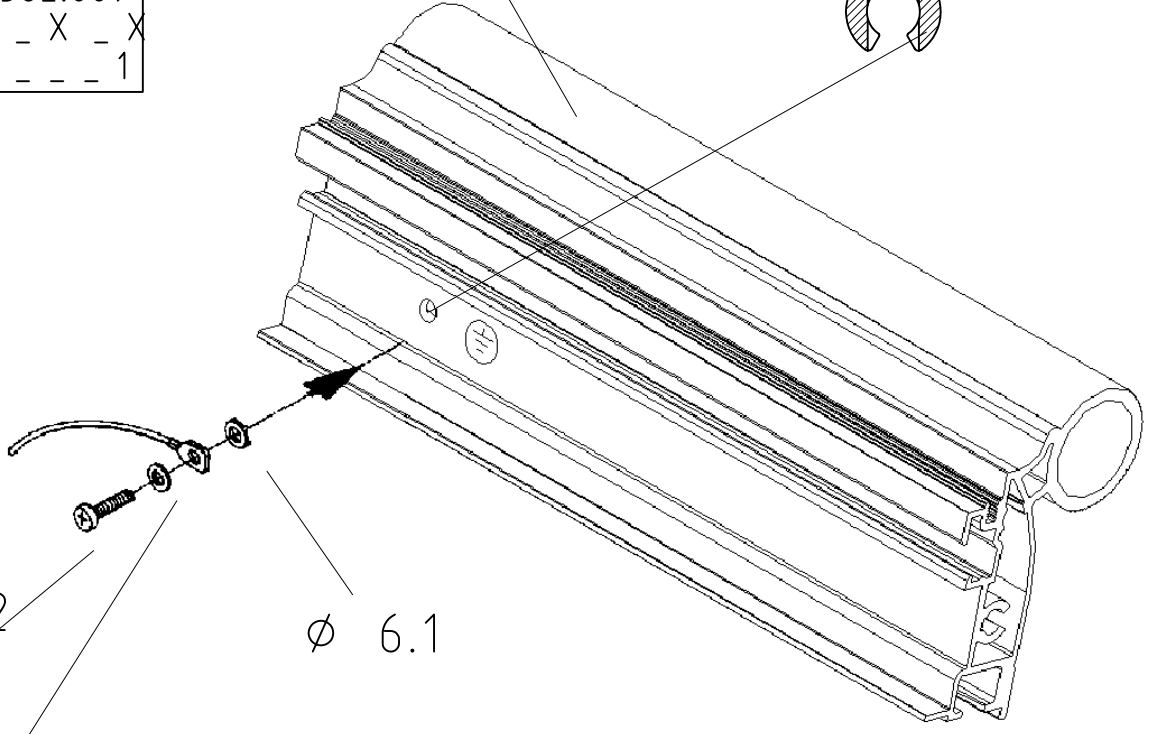
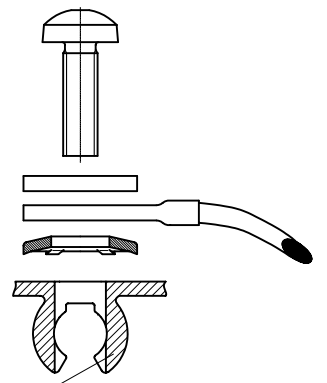
M5 x 25





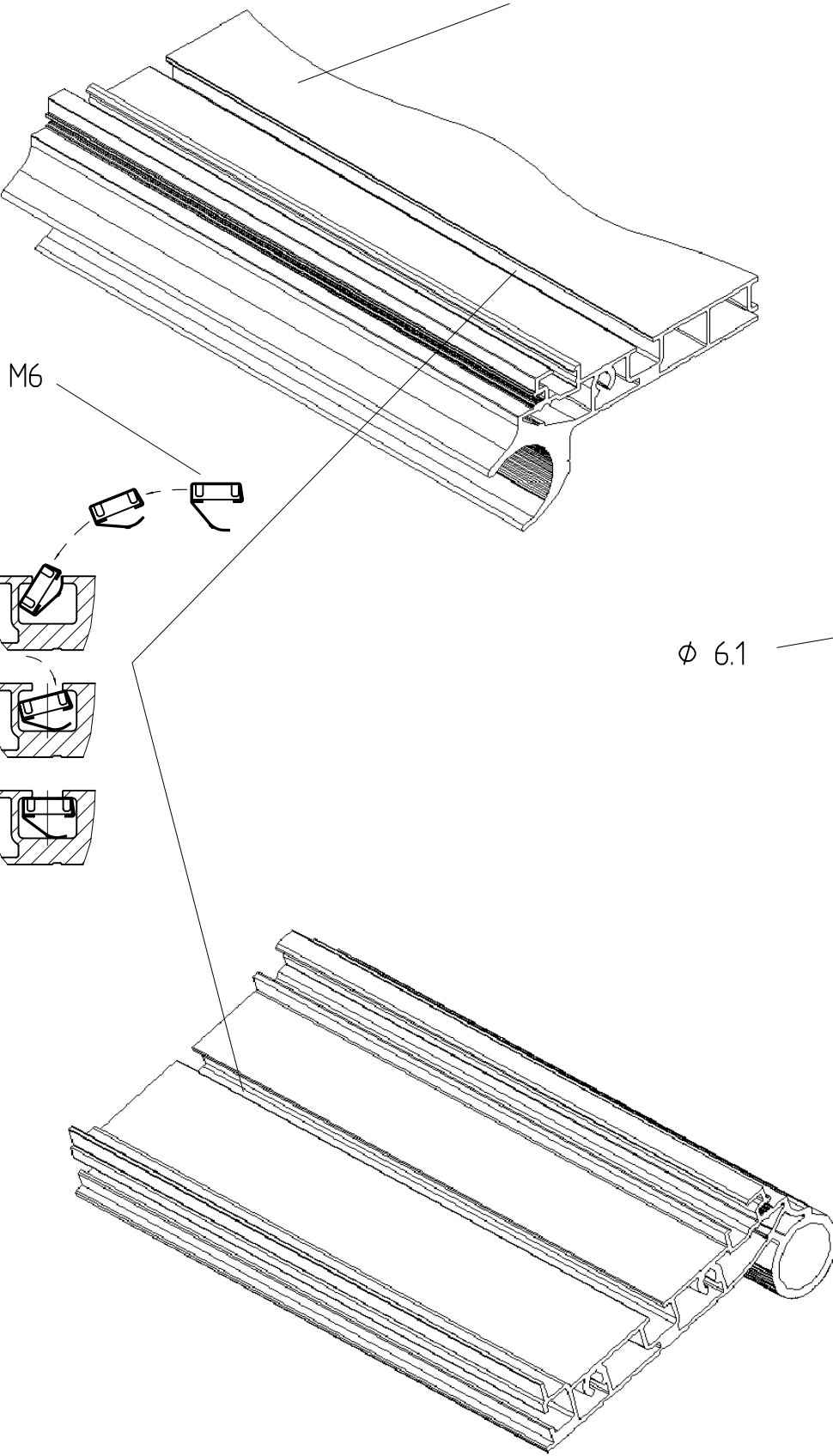
CP 6382.009

--- 1



CP 6380.000
 CP 6382.009
 2 - - - -
 3 - - - -

⊕	6380.000
	6382.009
	2 - - - - 3 - - - -



M6

M6 x 12
 M = 7 Nm

A 6.4

∅ 6.1

Torx T30

CP 6525.100

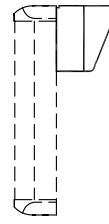


CP 6525.600



CP 6382.009

1 - 7 - -



CP 6380.000

CP 6382.009

2 - 1 - -

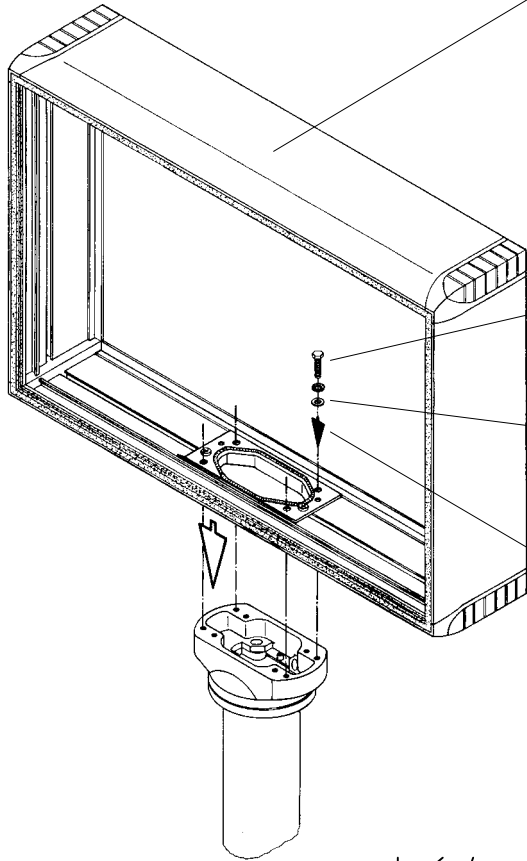
2 - 2 - -

2 - 3 - -

3 - 1 - -

3 - 2 - -

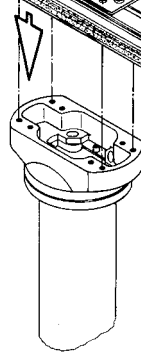
3 - 3 - -



M6 x 30

J 6.4

A 6.4

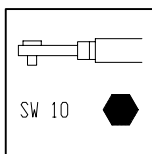
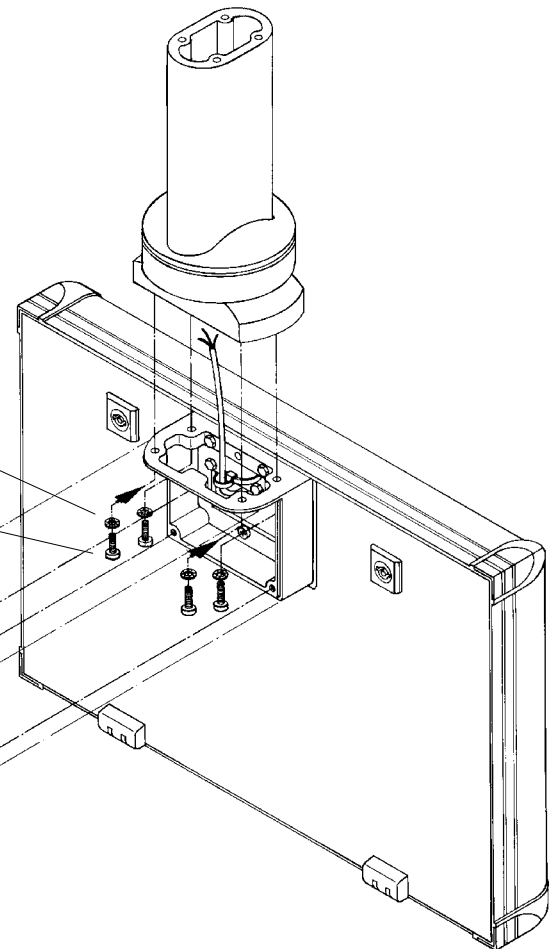


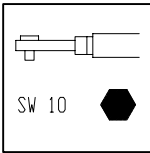
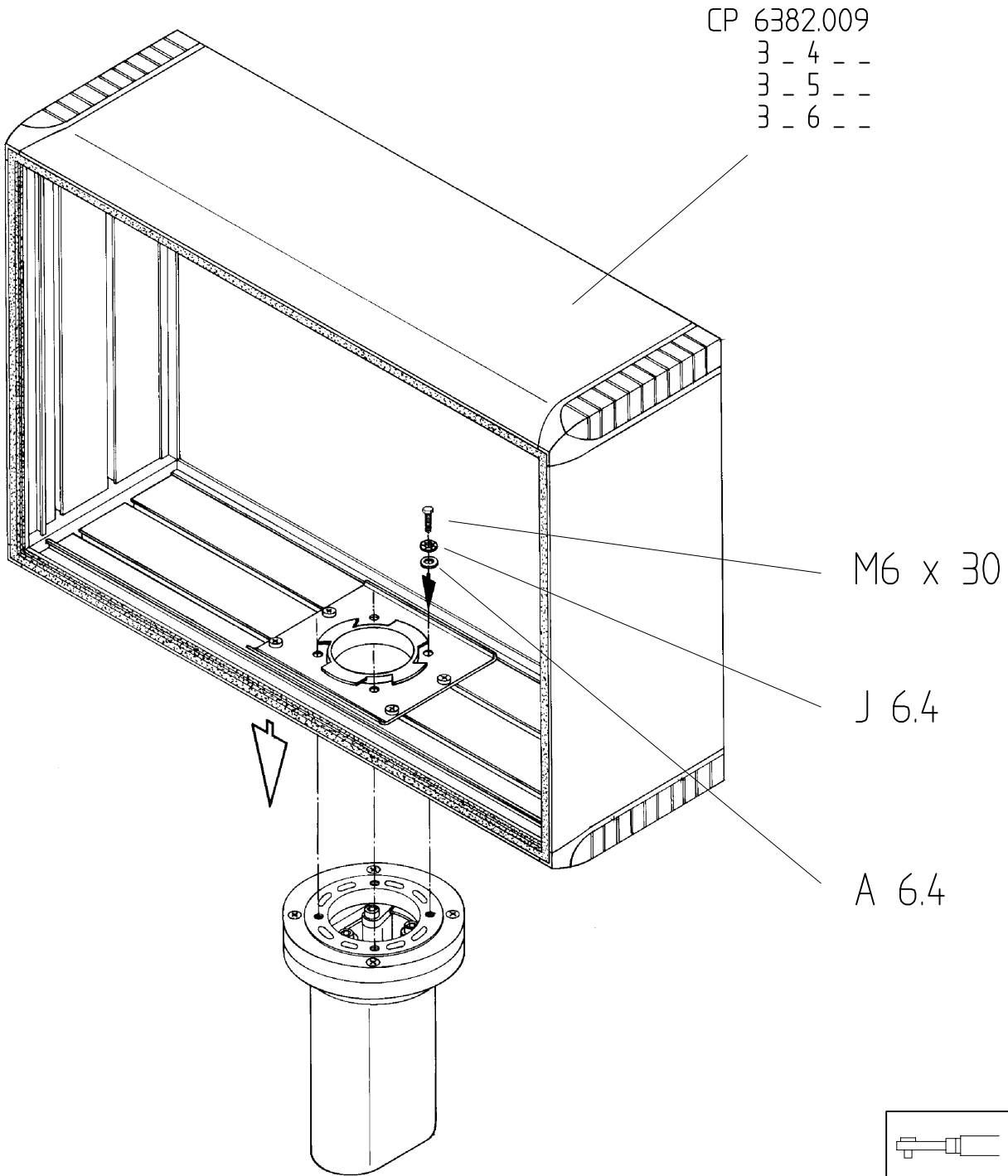
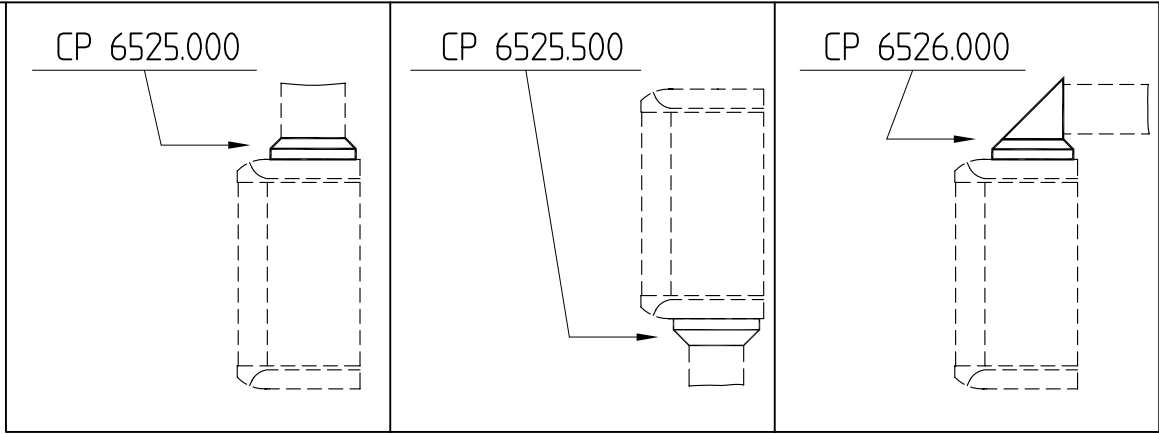
J 6.4

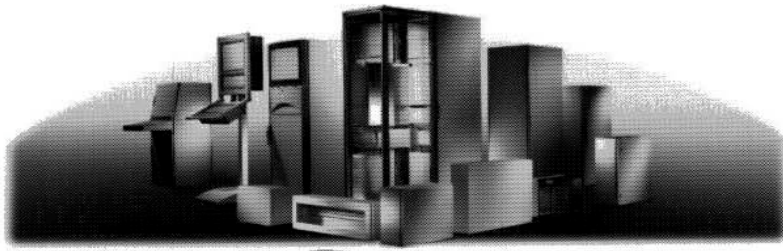
M6 x 20

J 5.3

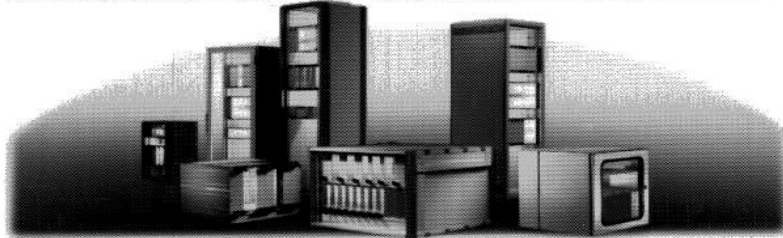
M5 x 12



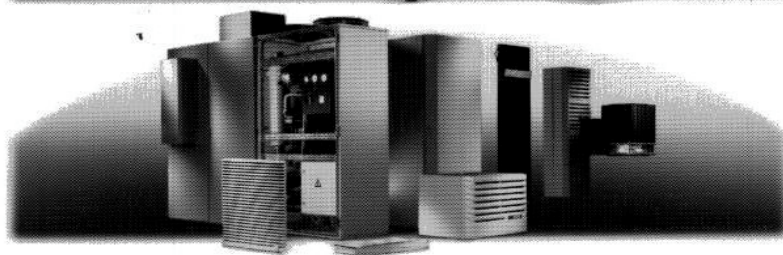




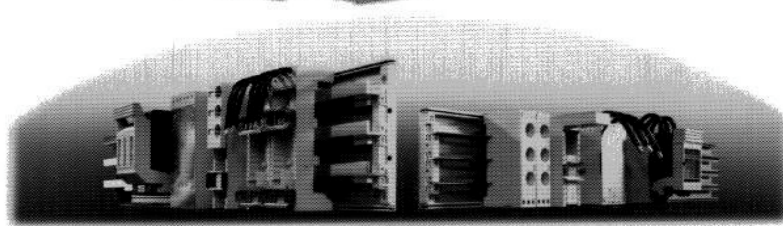
Schaltschrank-Systeme
Enclosure systems
Systèmes d'armoires électriques
Schakelkastsystemen
Apparatskåpssystem
Sistemi di armadi per quadri di comando
Sistemas de armarios
インクロージャーシステム



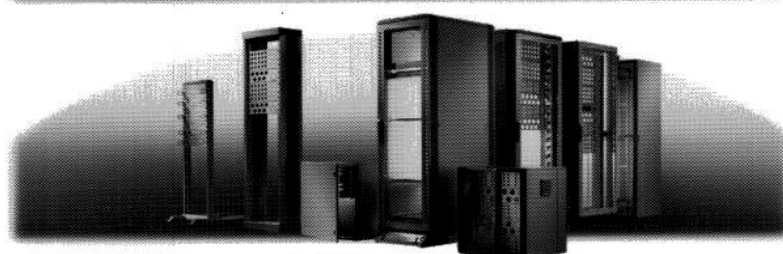
Elektronik-Aufbau-Systeme EL
Electronic systems EL
Systèmes de montage électroniques EL
Elektronica-opbouwsystemen EL
Elektroniksystem EL
Sistemi di allestimento EL per l'elettronica industriale
Sistemas de soporte electrónicos EL
エレクトロニクスインクロージャーシステム EL



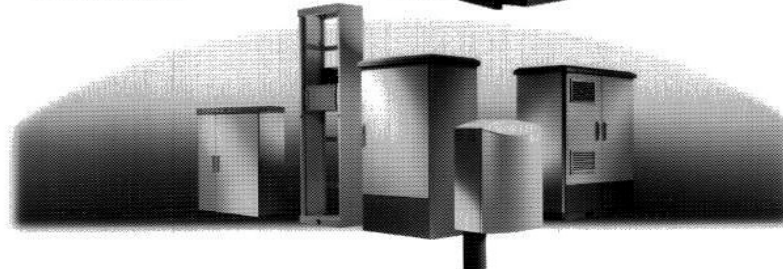
Schaltschrank-Klimatisierung SK
Enclosure air-conditioning SK
Climatisation d'armoires électriques SK
Schakelkastklimaatbeheersing SK
Apparatskåpsklimatisering SK
Apparecchi SK per la climatizzazione di quadri di com.
Climatización de armarios SK
インクロージャーエアコンディショニング製品 SK



Stromverteilungs-Komponenten SV
Power distribution components SV
Composants de distribution de courant SV
Stroomverdelingscomponenten SV
Strömfördelningskomponenter SV
Componenti SV per la distribuzione di corrente elettrica
Componentes de distribución de corriente SV
ブスバー分電・配電システム SV



Datenübertragungs-Komponenten DK
Data communication components DK
Composants de distribution de données informat. DK
Data-overdrachtscomponenten DK
Dataöverböringskomponenter DK
Armadi e contenitori DK per trasmissione dati e telefonia
Componentes de la transmisión de datos
データ通信用ラックシステム DK



Outdoor-Gehäuse CS
Outdoor enclosures CS
Armoires outdoor CS
Outdoor-behuizingen CS
Utomhuskåp CS
Armadi modulari CS per applicazioni da esterno
Cajas para la intemperie CS
アウトドアインクロージャーシステム CS

Rittal-Werk · Rudolf Loh GmbH & Co. KG · Postfach 1662 · D-35726 Herborn
Telefon (02772) 505-0 · Telefax (02772) 505-319 · eMail: Info@rittal.de · Internet: <http://www.rittal.de>



Zeichnungs-Nr.: A2557601CP74

Umschalten auf Perfektion **RITTAL**