

# Rittal – The System.

Faster – better – everywhere.

## ► LCU DX – мощное компактное охлаждение



ENCLOSURES

POWER DISTRIBUTION

CLIMATE CONTROL

IT INFRASTRUCTURE

SOFTWARE & SERVICES

FRIEDHELM LOH GROUP



# Rittal – The System.

Faster – better – everywhere.



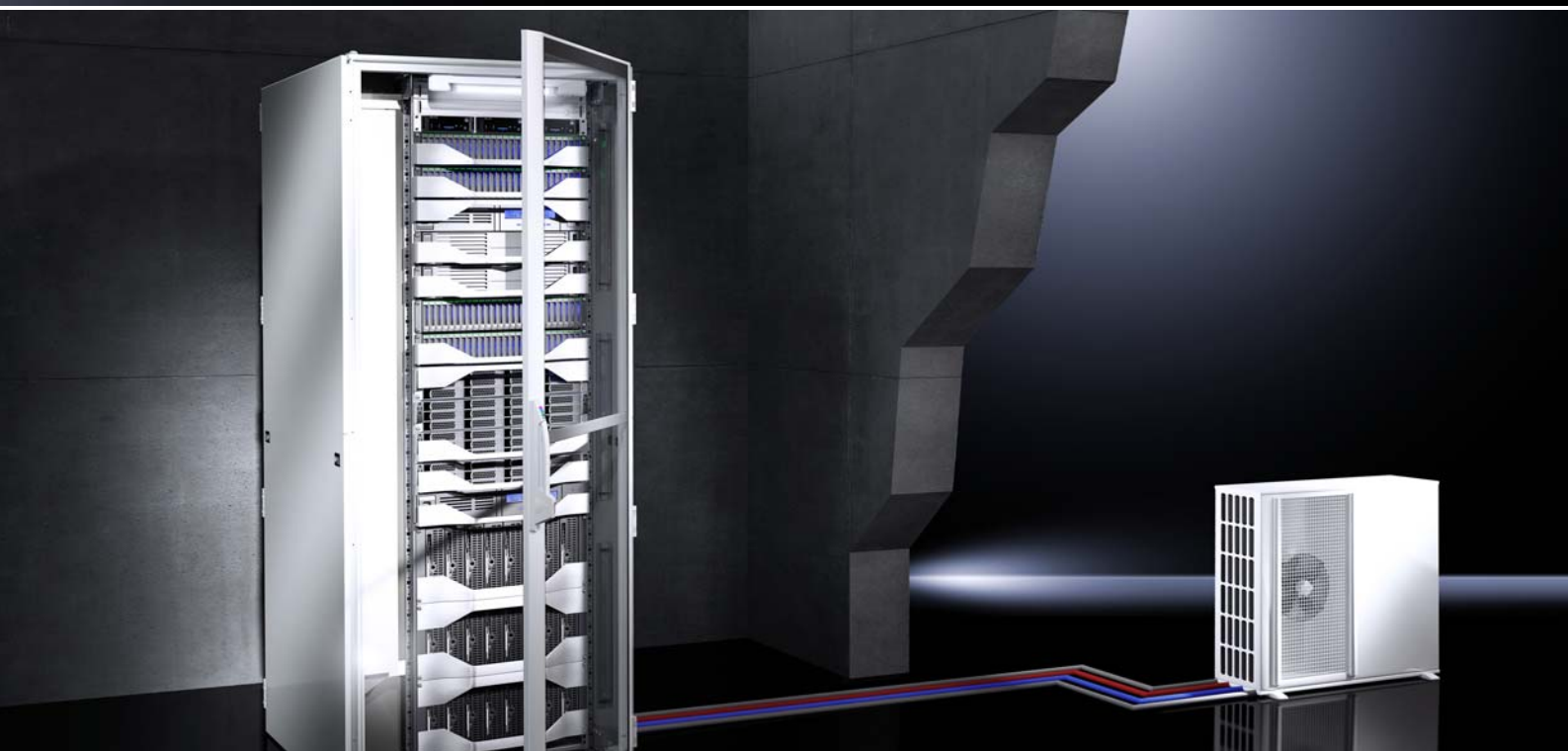
ENCLOSURES

POWER DISTRIBUTION

CLIMATE CONTROL

FRIEDHELM LOH GROUP

# Охлаждение сетевых шкафов и шкафов для серверов



- Компактный монтаж внутреннего блока между 19" плоскостью и боковой стенкой
- Поддержка оптимального для IT потока воздуха "спереди назад"
- Высокая надежность благодаря наличию исполнений с резервированием
- Охлаждение стоек TS IT и микро-ЦОД
- Сплит-холодильный агрегат на базе хладагента, состоящий из внутреннего блока (испаритель) и внешнего блока со встроенным компрессором (с инверторным управлением)
- Установка внешнего блока вне здания

IT INFRASTRUCTURE

SOFTWARE & SERVICES





# Rittal – The System.

Faster – better – everywhere.



ENCLOSURES

POWER DISTRIBUTION

CLIMATE CONTROL

FRIEDHELM LOH GROUP

# Основные преимущества



- Максимальная энергоэффективность благодаря охлаждению отдельных стоек, а не помещения
- Эффективность работы благодаря ЕС-вентиляторам
- Оптимальная адаптация мощности компрессора к текущим тепловым нагрузкам в IT-стойке благодаря инверторному управлению
- Максимальная надежность благодаря сигнализации тревог через CMC III
- Высокая надежность благодаря адаптации к работе в режиме 24/7
- Отвод тепловой энергии с помощью внешнего блока непосредственно в окружающую среду
- Соединение внутреннего и внешнего блоков трубопроводами хладагента, а также кабелями данных и электропитания
- Регулировка температуры подаваемого на сервера воздуха

IT INFRASTRUCTURE

SOFTWARE & SERVICES



# Liquid Cooling Unit



Сетевые шкафы/шкафы для серверов TS IT Каталог 34, страница 90 Микро-ЦОД Каталог 34, страница 466

## Применение:

- Холодильный агрегат для шкафов TS IT и для микро-ЦОД

## Преимущества:

- Компактное решение благодаря монтажу внутреннего блока в шкафу для серверов TS IT или в микро-ЦОД
- Максимальная энергоэффективность благодаря технологии вентиляторов ЕС и П-ориентированного управления
- Регулировка температуры подаваемого на сервера воздуха
- Благодаря компрессору с инверторным управлением мощность охлаждения адаптируется к текущему тепловыделению в шкафу
- Тепловая энергия передается окружающей среде в месте установки внешнего блока (с инверторным управлением), повышения температуры в помещении не происходит

## Функции:

- Агрегат обеспечивает необходимый для IT поток воздуха "спереди назад" и поддерживает необходимую температуру подаваемого на сервера воздуха

## Цвет:

- Внутренний блок: RAL 7035
- Внешний блок: белый

## Степень защиты IP согл. МЭК 60 529:

- Внешний блок IP X4
- Внутренний блок IP 20

## Комплект поставки:

- Внутренний блок (испаритель)
- Внешний блок (с инверторным управлением)
- 482,6 мм (19") крепежная панель с элементами индикации и управления
- Шланг для конденсата

## Указание:

- При низкой мощности охлаждения возможны колебания температуры
- Питание подключается ко внешнему блоку, внутренний блок питается от внешнего

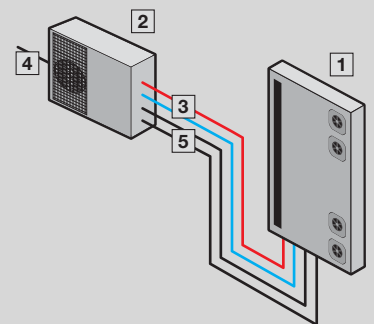
## Монтаж в TS IT:

- 19"-плоскости должны быть реализованы на базе профилей шин и смещены по ширине относительно центра на 50 мм
- Переднее расстояние между 19" профильными шинами и передним краем рамы TS должно составлять минимум 100 мм
- Не подходит для комбинации с 19" монтажной рамой
- Для крепления внутреннего блока необходимы два системных шасси для внутреннего крепежного уровня
- Для разделения зон холодного/теплого воздуха внутри шкафа необходима воздуховодная панель для TS IT
- Для прокладки кабеля вниз необходим цоколь Flex-Block

## Прочая техническая информация:

Можно найти в Интернете

**Опционально доступно:**  
Зимний комплект до -30°C.



- 1 Внутренний блок
- 2 Внешний блок
- 3 Трубопроводы хладагента
- 4 Электропитание
- 5 Передача данных

## LCU DX, одиночный

Исполнение	Кол-во	LCU DX 3 кВт	LCU DX 6,5 кВт	
<b>Арт. №</b>	1 шт.	<b>3311.490</b>	<b>3311.492</b>	
Для ширины шкафа мм		800	800	
Для высоты шкафа мм		≥ 1800	≥ 1800	
Для глубины шкафа мм		≥ 1000	≥ 1000	
Внешний блок, Ш x В x Г мм		810 x 558 x 310	845 x 700 x 320	
Внутренний блок, Ш x В x Г мм		105 x 1550 x 820	105 x 1550 x 820	
Тип подключения (электрического)		Клемма подключения	Клемма подключения	
Номинальное рабочее напряжение В, ~, Гц		230, 1~, 50	230, 1~, 50	
Номинальный ток (макс.) А		7	15,9	
Входной предохранитель А		16	20	
Рабочий цикл %		100	100	
Мощность охлаждения L22 L35 кВт		3	6,5	
Хладагент		R410a	R410a	
Уровень шума на расстоянии 10 м (внешний блок) дБ(А)		40	40	
Диапазон рабочих температур (внешний блок)		-20°C...+45°C	-20°C...+45°C	
Вес в состоянии поставки кг		116,0	126,0	
<b>Комплекующие</b>				
Трубопроводы хладагента	1 шт.	3311.495	3311.496	10

## У вас есть вопросы по нашим услугам или договорам на обслуживание?

Вам необходима индивидуальная консультация или предложения по нашим услугам? Наши специалисты по сервису всегда к вашим услугам.

- Гарантия производителя
- Сборка и монтаж
- Инспекция
- Монтаж трубопроводов
- Ввод в эксплуатацию
- Проверка герметичности
- Модернизация
- Обслуживание
- Договора на сервис
- Запасные части
- Время реакции
- Расходные материалы

Тел.: +7 (495) 775 02 30 · E-mail: [service@rittal.ru](mailto:service@rittal.ru)

Сервис Rittal

## Процессорный блок CMC III



[www.rittal.com/r?lcu-cmc3-ru](http://www.rittal.com/r?lcu-cmc3-ru)

CMC III

# Liquid Cooling Unit



Сетевые шкафы/шкафы для серверов TS IT Кат. 34, страница 90 Микро-ЦОД Кат. 34, страница 466

## Применение:

- Холодильный агрегат в исполнении с резервированием для шкафов TS IT и для микро-ЦОД

## Преимущества:

- Компактное решение благодаря монтажу внутреннего блока с резервированием в шкафу для серверов TS IT или в микро-ЦОД
- Максимальная энергоэффективность благодаря технологии вентиляторов EC и IT-ориентированного управления
- Регулировка температуры подаваемого на сервера воздуха
- Благодаря компрессору с инверторным управлением мощность охлаждения адаптируется к текущему тепловыделению в шкафу
- Тепловая энергия передается окружающей среде в месте установки внешнего блока (с инверторным управлением), повышения температуры в помещении не происходит.

## Функции:

- Варианты с резервированием во внутреннем блоке имеют по два контура охлаждения и две системы управления, а также два внешних блока с инверторным управлением. Переключение в случае неисправности или регулярное переключение обеспечивает постоянную смену внешних блоков, а также переключение в случае неисправности или выхода из строя.
- Агрегат обеспечивает необходимый для IT поток воздуха "спереди назад" и поддерживает необходимую температуру подаваемого на сервера воздуха

## Степень защиты IP согл. МЭК 60 529:

- Внешний блок IP X4
- Внутренний блок IP 20

## Комплект поставки:

- Внутренний блок (испаритель)
- 2 внешних блока (с инверторным управлением)
- 482,6 мм (19") крепежная панель с элементами индикации и управления
- Шланг для конденсата

## Указание:

- При низкой мощности охлаждения возможны колебания температуры
- Питание подключается ко внешнему блоку, внутренний блок питается от внешнего
- На каждый внешний блок необходимо отдельное электропитание

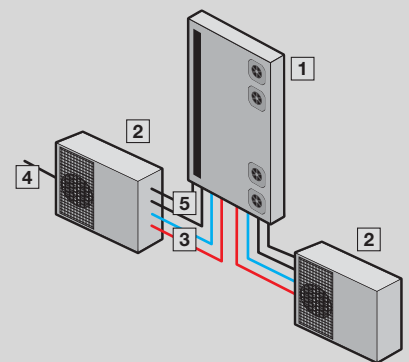
## Монтаж в TS IT:

- 19"-плоскости должны быть реализованы на базе профильных шин и смещены по ширине относительно центра на 50 мм
- Переднее расстояние между 19" профильными шинами и передним краем рамы TS должно составлять минимум 100 мм
- Не подходит для комбинации с 19" монтажной рамой
- Для крепления внутреннего блока необходимы два системных шасси для внутреннего крепежного уровня
- Для разделения зон холодного/теплого воздуха внутри шкафа необходима воздуховодная панель для TS IT
- Для прокладки кабеля вниз необходим цоколь Flex-Block

## Прочая техническая информация:

Можно найти в Интернете

**Опционально доступно:**  
Зимний комплект до -30°C.



- 1 Внутренний блок
- 2 Внешний блок
- 3 Трубопроводы хладагента
- 4 Электропитание
- 5 Передача данных



## LCU DX, с резервированием

Исполнение	Кол-во	LCU DX 3 кВт с резервированием	LCU DX 6,5 кВт с резервированием	
<b>Арт. №</b>	1 шт.	<b>3311.491</b>	<b>3311.493</b>	
Для ширины шкафа мм		800	800	
Для высоты шкафа мм		≥ 1800	≥ 1800	
Для глубины шкафа мм		≥ 1000	≥ 1000	
Внешний блок, Ш x В x Г мм		810 x 558 x 310	845 x 700 x 320	
Внутренний блок, Ш x В x Г мм		105 x 1550 x 820	105 x 1550 x 820	
Тип подключения (электрического)		Клемма подключения	Клемма подключения	
Номинальное рабочее напряжение В, ~, Гц		230, 1~, 50	230, 1~, 50	
Номинальный ток (макс.) А		7	15,9	
Входной предохранитель А		16	20	
Рабочий цикл %		100	100	
Мощность охлаждения L22 L35 кВт		3	6,5	
Хладагент		R410a	R410a	
Уровень шума на расстоянии 10 м (внешний блок) дБ(А)		40	40	
Диапазон рабочих температур (внешний блок)		-20°C...+45°C	-20°C...+45°C	
Вес в состоянии поставки кг		154,0	174,0	
<b>Комплектующие</b>				
Трубопроводы хладагента	1 шт.	3311.495	3311.496	10

## Тестирование ЦОД Rittal – знать, что происходит!

В рамках договора на обслуживание или сервисного договора мы проводим бесплатное тестирование Вашего ЦОД:

- Производство оценки
- Анализ рисков
- Выявление потенциалов экономии
- Предложение решения

Тел.: +7 (495) 775 02 30 · E-mail: [service@rittal.ru](mailto:service@rittal.ru)

Сервис Rittal

Блок распределения питания



## PDU – блок распределения питания



[www.rittal.com/r?lcu-pdu-ru](http://www.rittal.com/r?lcu-pdu-ru)

# Комплектующие/СМС III

## Трубопроводы хладагента

### для LCU DX

Для соединения между внутренним и внешним блоками LCU DX. Состоит из трубопровода всасываемых газов и трубопровода жидкости. Трубопроводы хладагента имеют демпфирование.

### Прочая техническая информация:

Можно найти в Интернете

Длина м	20	20
Исполнение	LCU DX 3 кВт	LCU DX 6,5 кВт
Комплект поставки в зависимости от продукта	Трубопровод всасывания ½" Трубопровод жидкости ¼"	Трубопровод всасывания ¾" Трубопровод жидкости ½"
Кол-во	1 шт.	1 шт.
<b>Арт. №</b>	<b>3311.495</b>	<b>3311.496</b>



## Процессорный блок Compact CMC III

Computer Multi Control (CMC) является системой сигнализации для сетевых и серверных шкафов, распределительных шкафов, контейнеров и помещений.

- Она контролирует температуры, влажность воздуха, доступ, дым и многие другие физические параметры окружающей среды.
- Система имеет модульную конструкцию и может гибко адаптироваться к требованиям клиента.
- Мониторинг через локальную сеть и автоматизация процессов безопасности обеспечивают пользователю экономический эффект
- Электропитание организовано с резервированием, Power over Ethernet (PoE)
- Простое подключение благодаря системе CAN-Bus (RJ 45)
- Подключение к SCADA-системам через OPC-UA и Modbus/TCP

Более подробную информацию можно найти на сайте Rittal.

### Материал:

- Пластик

### Поверхность:

- Спереди: гладкая
- Корпус: структурная

### Цвет:

- Передняя часть: RAL 9005
- Корпус: RAL 7035

### Степень защиты IP согл. МЭК 60 529:

- IP 30

### Комплект поставки:

- Базовая система
- Краткое руководство
- 4 крепежные ножки

### Сертификаты:

- cULus

Ш x В x Г мм	138 x 40 (1 ЕВ) x 120 + 12 (фронтальный монтаж)
Диапазон температур применения	0°C...+45°C
Диапазон допустимой влажности	Относительная влажность 5 – 95 %, без конденсата
Датчики/подключаемые блоки CAN-Bus	макс. 4
Макс. общая длина кабеля для CAN-Bus	1 x 50 м
<b>Арт. №</b>	<b>7030.010</b>

## Комплектующие СМС III

Арт. №	
<b>7030.060</b>	Блок питания 100 – 240 В AC на 24 В DC
<b>7200.215</b>	Кабель подключения C13/C14
<b>7030.070</b>	Монтажный модуль, 1 ЕВ
<b>7030.080</b>	Кабель для программирования USB
<b>7030.090</b>	Соединительный кабель CAN-Bus 0,5 м
<b>7030.091</b>	Соединительный кабель CAN-Bus 1 м
<b>7030.111</b>	Датчик температуры/влажности

Прочие комплектующие можно найти в Каталоге 34, со страницы 446

# Таблица конфигураций

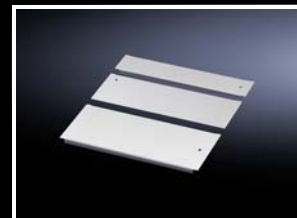
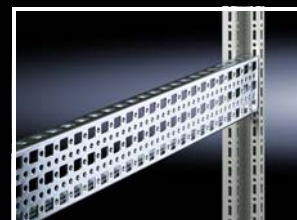
## Возможные комбинации TS IT/LCU DX

Для установки внутреннего блока LCU DX в шкаф TS IT доступны следующие варианты шкафов TS IT.

19" внутренний монтаж	Дверь спереди	Дверь сзади	Крыша	Основание	Ширина мм	Высота мм	Глубина мм	Кол-во	Необходимо комплектов	Арт. №
19" профильные шины	Обзорная дверь	Двустворчатая, закрытая	Со вводом кабеля	Открытый	800	2000	1000	1 шт.	1	<b>5509.120</b>
					800	2000	1200	1 шт.	1	<b>5511.120</b>
					800	2200	1000	1 шт.	1	<b>5514.120</b>
					800	2200	1200	1 шт.	1	<b>5516.120</b>
Без внутреннего монтажа, IP 55	Обзорная дверь	Одностворчатая, закрытая	Глухая	Глухая	800	2000	1200	1 шт.	1	<b>5509.790</b>
					800	2000	1000	1 шт.	1	<b>5511.790</b>
					800	2200	1000	1 шт.	1	<b>5514.790</b>
Дополнительно необходимо										
Панели Flex-Block, закрытые, В x Ш/Г: 100 x 1000 мм								1 шт.	1	8100.010
Панели Flex-Block, закрытые, В x Ш/Г: 100x800 мм								1 шт.	1	8100.800
Угловые элементы Flex-Block, 100 мм								4 шт.	1	8100.000
Панели Flex-Block, закрытые, В x Ш/Г: 200 x 1000 мм								1 шт.	1	8200.010
Панели Flex-Block, закрытые, В x Ш/Г: 200 x 800 мм								1 шт.	1	8200.800
Угловые элементы Flex-Block, 200 мм								4 шт.	1	8200.000
Воздуховодная панель для TS IT, Ш x В: 800 x 2000 мм								1 шт.	1	5501.815
Воздуховодная панель для TS IT, Ш x В: 800 x 2200 мм								1 шт.	1	5501.835
Системные шасси TS для глубины 1000 мм								4 шт.	1	8612.500
Системные шасси TS для глубины 1200 мм								4 шт.	1	8612.520
Дополнительно необходимо для TS IT 55xx.120										
<b>Панель основания, секционная для глубины 1000 мм</b>										
Уголок для крепления панелей основания для TS IT								2 шт.	1	5501.320
Панель основания закрытая, со сдвижной панелью, секционная								1 шт.	1	5502.550
Профиль для ввода кабеля, в центре								2 шт.	1	8802.080
<b>Панель основания, секционная для глубины 1200 мм</b>										
Уголок для крепления панелей основания для TS IT								2 шт.	1	5501.350
Панель основания закрытая, со сдвижной панелью, секционная								1 шт.	1	5502.570
Профиль для ввода кабеля, в центре								2 шт.	1	8802.080

### Указание:

– Просьба учитывать указания по монтажу на страницах 6 и 8.



# Rittal – The System.

Faster – better – everywhere.

- Корпуса
- Электрораспределение
- Контроль микроклимата
- IT-инфраструктура
- ПО и сервис

Здесь Вы можете найти контактную информацию компании Rittal во всем мире.



[www.rittal.com/contact](http://www.rittal.com/contact)

ENCLOSURES

POWER DISTRIBUTION

CLIMATE CONTROL

IT INFRASTRUCTURE

SOFTWARE & SERVICES



FRIEDHELM LOH GROUP