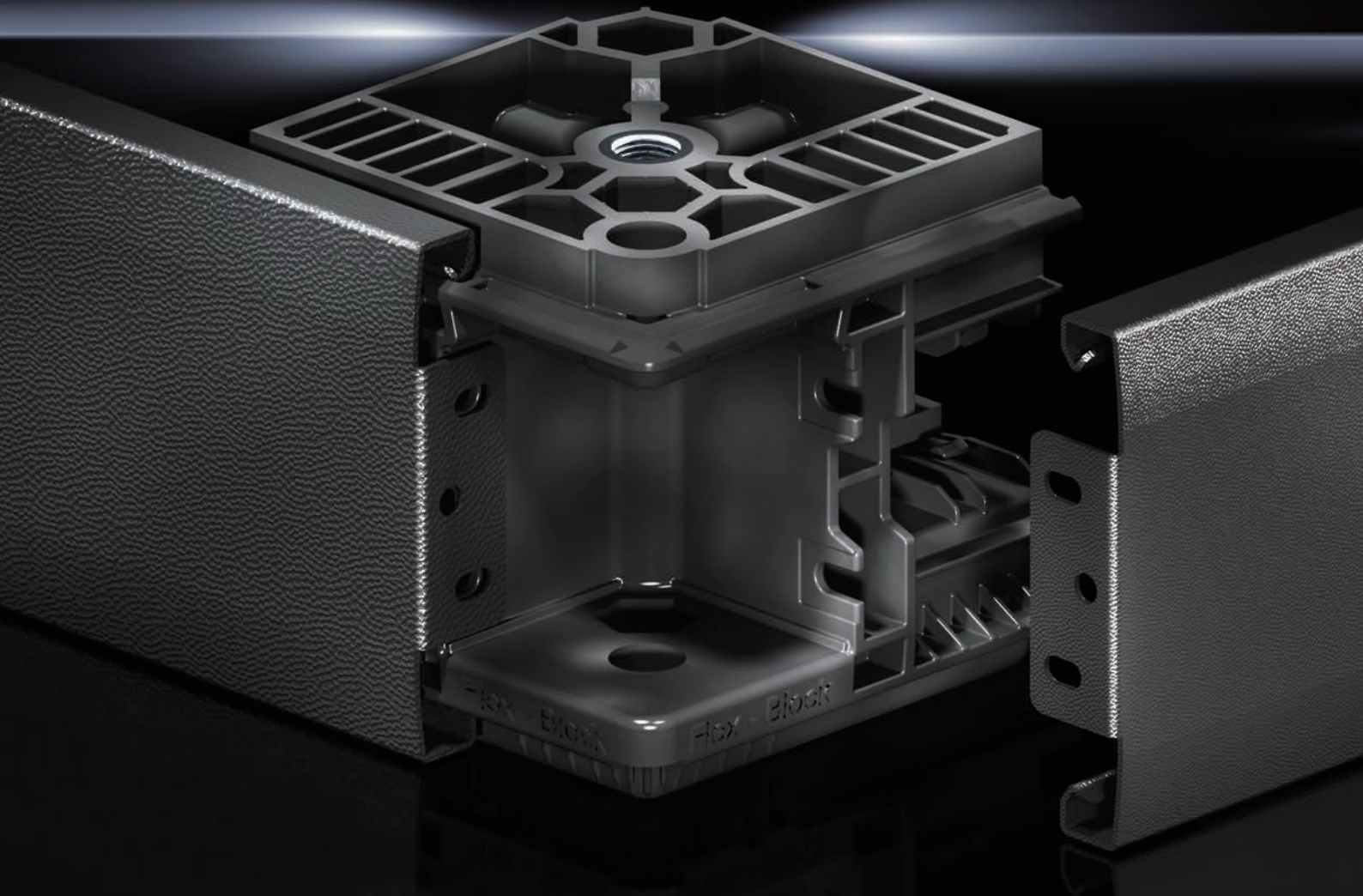


Rittal – The System.

Faster – better – everywhere.

▶ 새로운 베이스 시스템 플렉스 블록



인클로저

배전

공조

IT 인프라

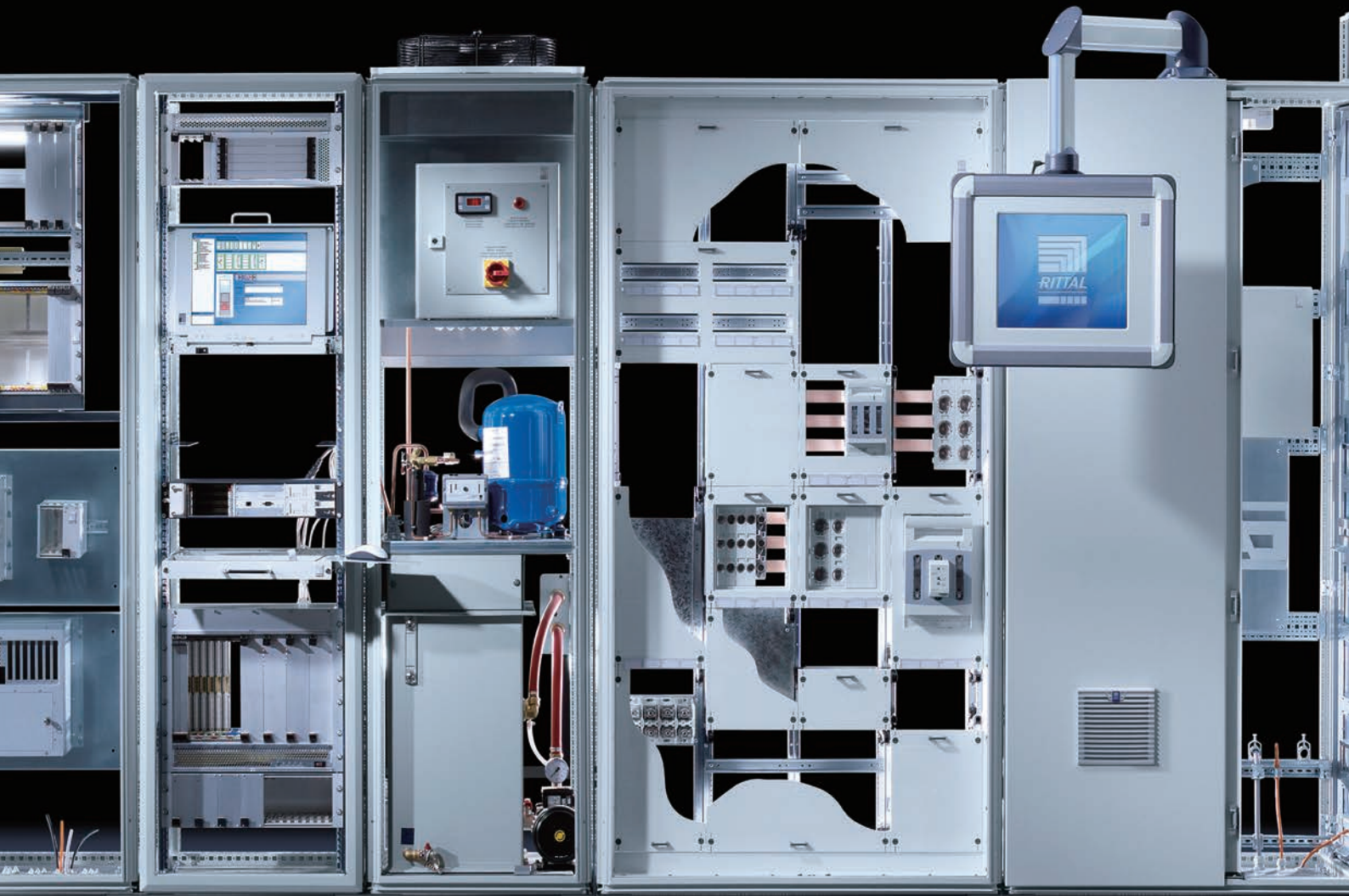
소프트웨어 및 서비스

FRIEDHELM LOH GROUP



Rittal – The System.

Faster – better – worldwide.



인클로저

배전

공조

FRIEDHELM LOH GROUP

체계적!

저희가 임하는 모든 것은 여러분의 이익에 기준을 두고 있습니다. 그렇게 저희는 여러분을 염두에 두고 혁신적인 제품과 선구적인 엔지니어링 솔루션은 물론 통합적인 서비스까지 융합한 완벽하게 조율된 시스템 플랫폼을 개발해왔습니다. 이는 바로 시스템 전체에 걸쳐 사용될 수 있는 액세스리 제품군으로 보완되어 완벽해집니다. 이 신제품이 여러분께 확신을 심어 드립니다.

플렉스 블록 베이스 시스템:

- **신속한** - 빠르고 도구 없이 가능한 조립으로 인클로저 구축에 가속을 더함
- **편리한** - 이동과 현장 설치에 있어서도 사용자 편의성 향상
- **효율적** - 놀라운 시간과 비용의 절감을 위해 계획된 조립과 물류 처리
- **모듈성** - TS 8, SE 8, TS IT, CM, PC 및 TP 인클로저 시스템



CLICK!

Flex-Block

Flex-Block

인클로저

배전

공조



신속성!

도구 없이 가능한 조립

- 도구 없이 - 30초 내 베이스 조립
- 용이한 - 전면과 측면 트림패널을 맞는 위치에 간단히 클립
- 편리한 - 손으로만 클립 부착하여 열반
- 뒤틀림 방지 - 장착 보조장치로 인클로저에 간단히 배치
- 신속한 - 케이블 라우팅을 위해 마운팅 앵글을 맞는 위치에 클립

IT 인프라

소프트웨어 및 서비스





인클로저

배전

공조

FRIEDHELM LOH GROUP



이동성!

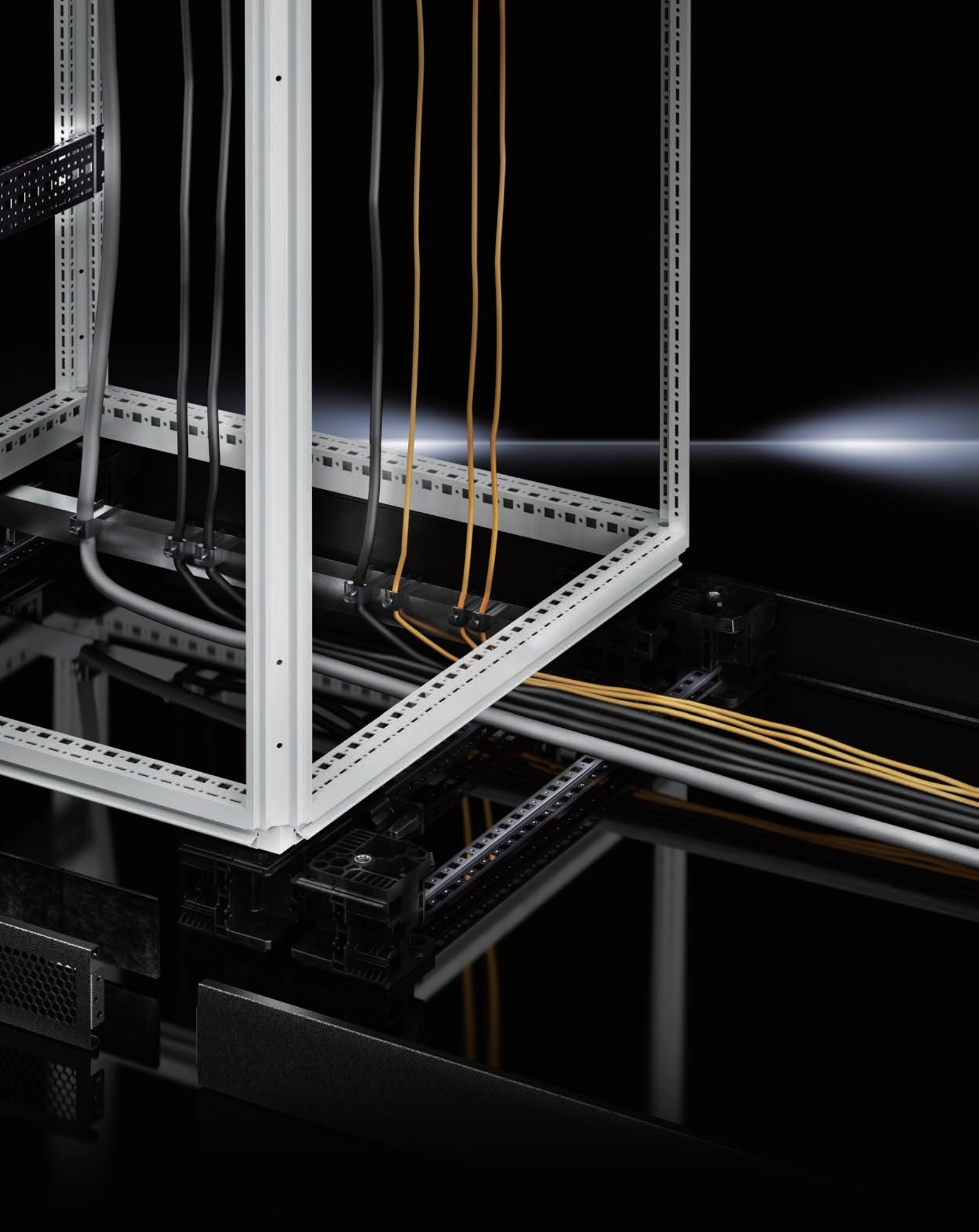
팔레트 없이 A지점에서 B지점까지 간단한 운반

- **적합한** - 지게차와 적재차에 맞춰. 반대 면의 트림패널을 간단히 제거하고 인클로저 프레임 아래로 접근
- **실리적** - 팔레트의 높이로 틈새를 줄임
- **무결점** - 인클로저가 최종 설치 위치에 도달할 때까지 트림패널이 장착되지 않으므로 스크래치와 눈에 띄는 결점의 위험 방지

IT 인프라

소프트웨어 및 서비스



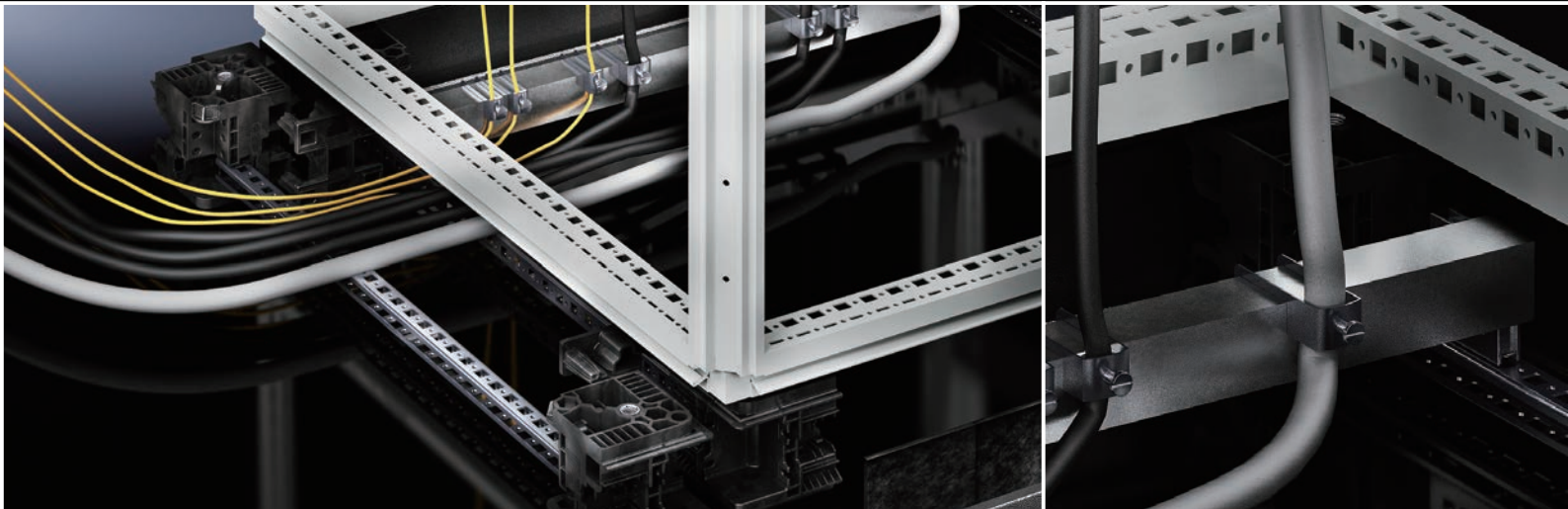


인클로저

배전

공조

FRIEDHELM LOH GROUP



탁월성!

모든 것을 말끔하게

- **개별적** - 케이블 인입을 위해 모든 면에서 트림패널 제거 가능
- **도구 없이** - 케이블 클램프 레일(앵글 섹션) 용 마운팅 앵글을 도구 없이 장착
- **체계적** - 사용 시스템 액세서리 전부 적합성 확인이 필요 없이 열반된 베이스와 개별 패널은 케이블 클램프 레일(앵글 섹션)에 맞춤

IT 인프라

소프트웨어 및 서비스



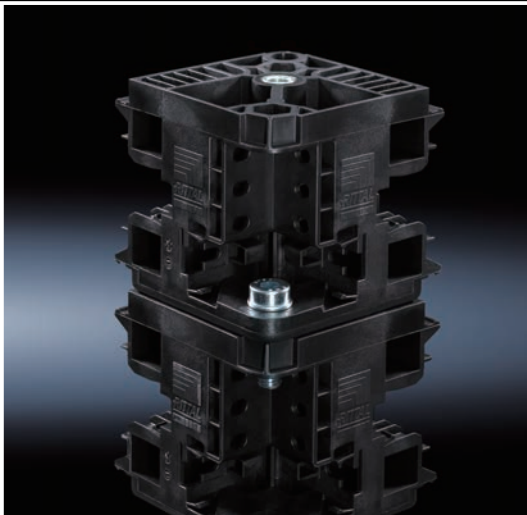


인클로저

배전

공조

FRIEDHELM LOH GROUP



확장 가능성!

필요에 따라 커지는

- 간단한 - 플렉스 블록을 적재하여 20mm로 높일 수 있음
- 독립형 - 베이스는 설치 현장에서도 차후 장착 가능
- 유연한 - 코너 피스와 트림패널은 별도 주문 가능
- 공간 절약형 - 최소한의 저장 공간만 필요
- 일관적 - 폭과 깊이가 동일한 사이즈의 트림패널
- 선택적 - 선호에 따라 트림패널이 완전히 생략될 수 있음

IT 인프라

소프트웨어 및 서비스



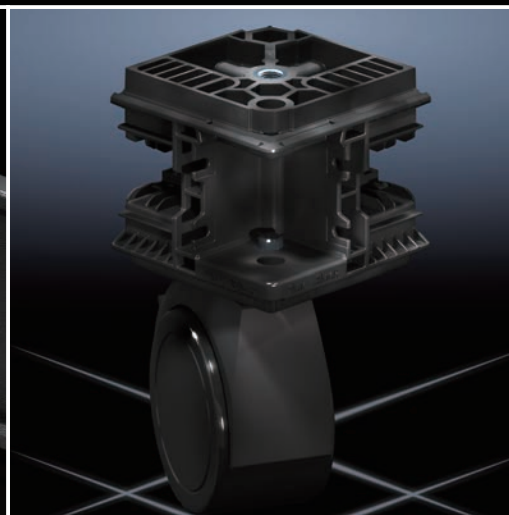
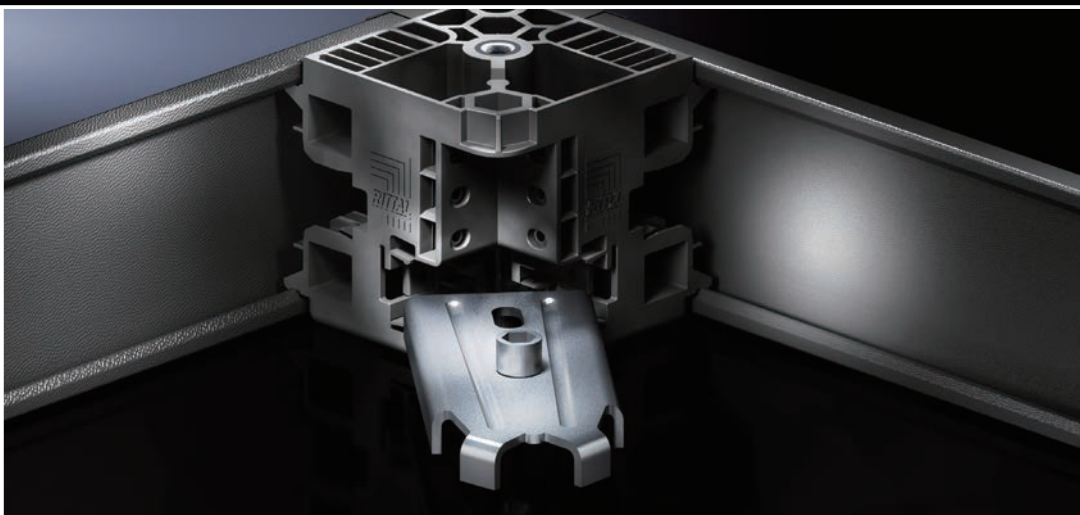


인클로저

배전

공조

FRIEDHELM LOH GROUP



내구성!

과중 무부하

- 안전한 - 플렉스 블록 코너 피스, 지면 그리고 인클로저 사이의 넓은 접촉면 덕에 트림패널은 장착 위치에 추후 클립 가능
- 부하능력 - 15,000 N까지 높은 부하력
- 회복력 - 고품질 자재 사용

IT 인프라

소프트웨어 및 서비스





인클로저

배전

공조

64

국제적으로
개 지사

글로벌!

전세계적으로 알맞은 솔루션

- 산업 특화적 - 역량 있는, 글로벌 전문가
- 일관적 - 세계적인 표준화, 호환성 및 가용성
- 국제적 - 인증
- 뛰어난 - 완벽한 물류 처리
- 서비스 - 5개 지점에서의 글로벌 현장 지원, 250개 이상의 서비스 파트너와 1,000명 이상의 서비스 엔지니어 보유

IT 인프라

소프트웨어 및 서비스



Rittal – The System.

Faster – better – everywhere.

- 인클로저
- 배전
- 공조
- IT 인프라
- 소프트웨어 및 서비스

(주)리탈 • 코리아 본사 / 공장 / 물류센터: 인천광역시 연수구 인천타워대로 25 번길 10 (우: 22013)
Tel: 070 4900 9900 • Fax: (02) 577 6526 • email: rittal@rittal.co.kr • www.rittal.co.kr
(주)리탈 • 부산 지사: 부산광역시 사상구 새벽로 223 번길 129 [괘법동] (우: 46971)
Tel: 070 4900 9800 • Fax: (051) 327 6528

ENCLOSURES

POWER DISTRIBUTION

CLIMATE CONTROL

IT INFRASTRUCTURE

SOFTWARE & SERVICES

FRIEDHELM LOH GROUP

