

Rittal – The System.

Faster – better – everywhere.



Напольные пульты

One-piece consoles

Pupitres monobloc

Lessenaars

Golvulpeter

Pulpito compatto

Pupitres Compactos

リタールワンピースコンソール

TP 6746.500

TP 6748.500

TP 6740.500

TP 6742.500

Руководство по монтажу и эксплуатации

Assembly and operating instructions

Notice de montage et mode d'emploi

Montage- en bedieningshandleiding

Montage- och bruksanvisning

Istruzioni di montaggio e uso

Instrucciones de montaje y empleo

取扱説明書



ENCLOSURES

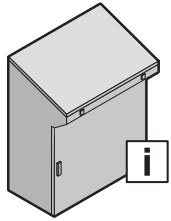
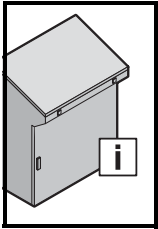
POWER DISTRIBUTION

CLIMATE CONTROL

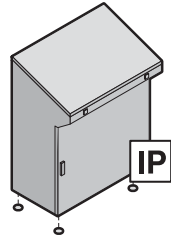
IT INFRASTRUCTURE

SOFTWARE & SERVICES

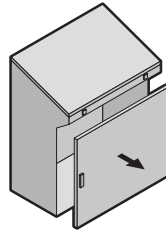
FRIEDHELM LOH GROUP



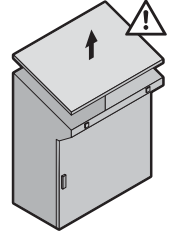
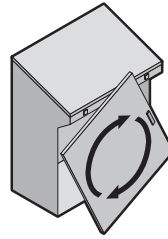
3



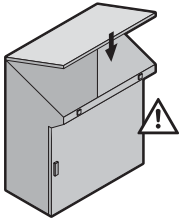
4



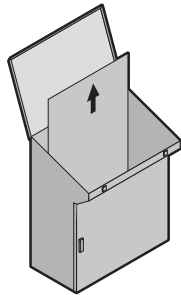
5/6



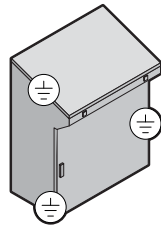
7



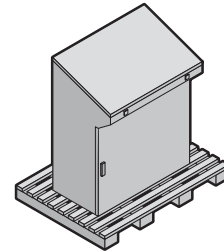
8



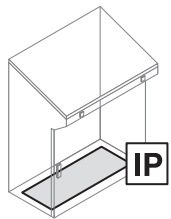
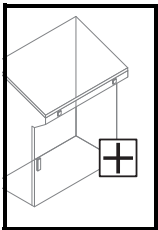
9



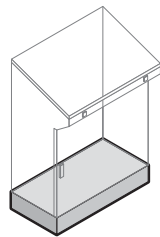
18



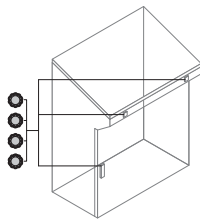
19



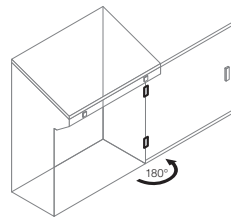
10



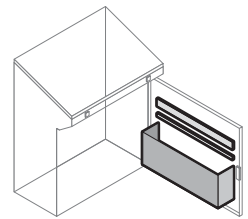
11



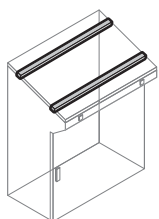
12



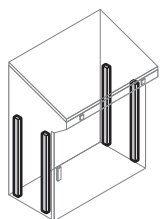
13



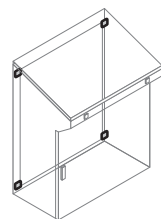
14



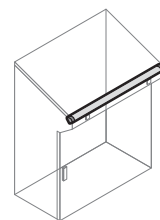
14



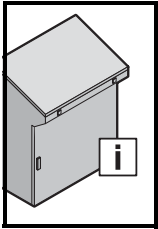
15

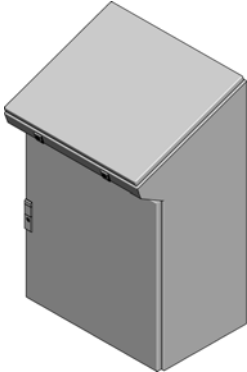
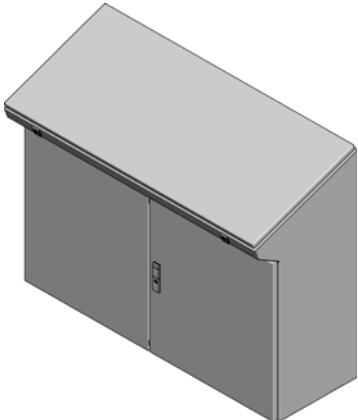
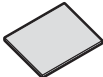



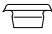

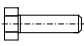


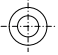




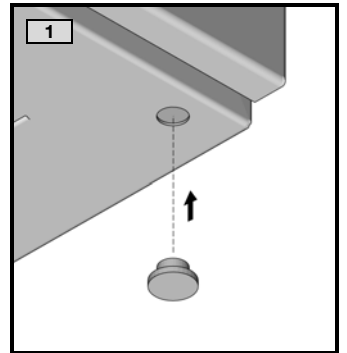
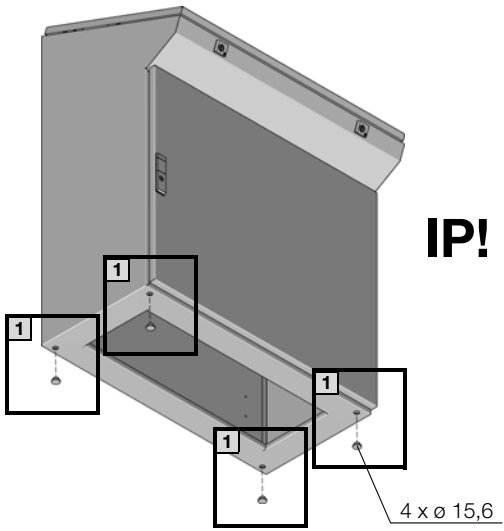
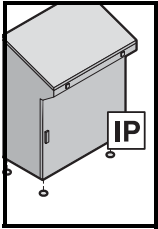
16

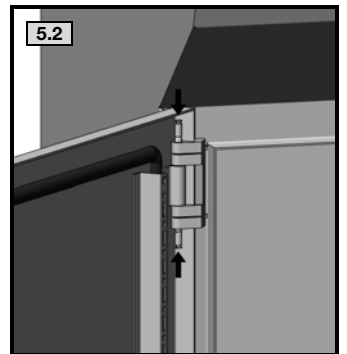
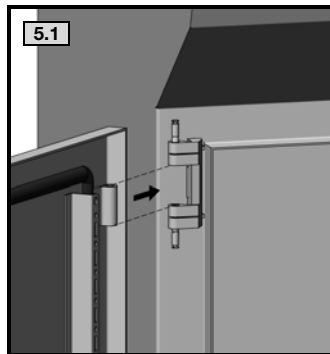
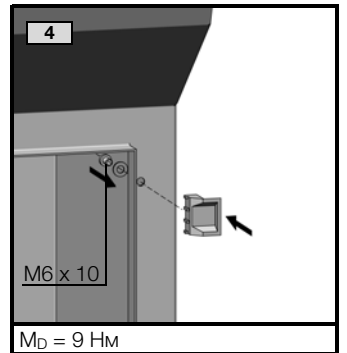
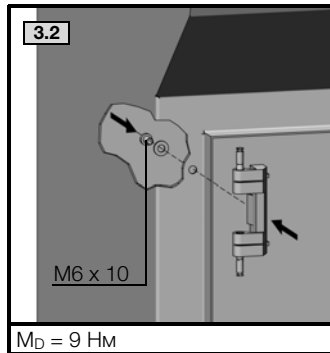
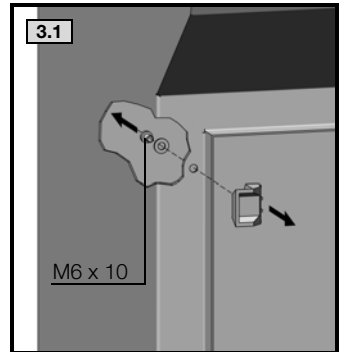
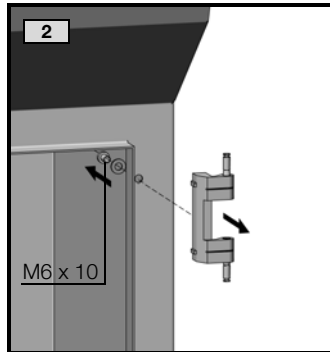
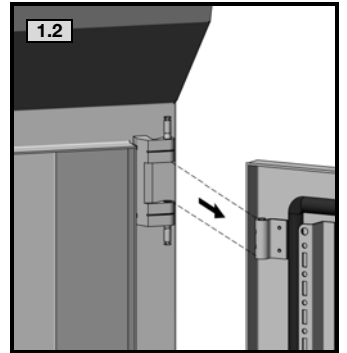
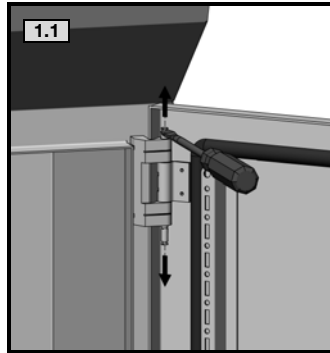
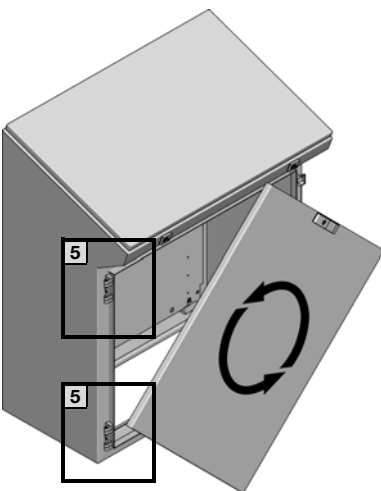
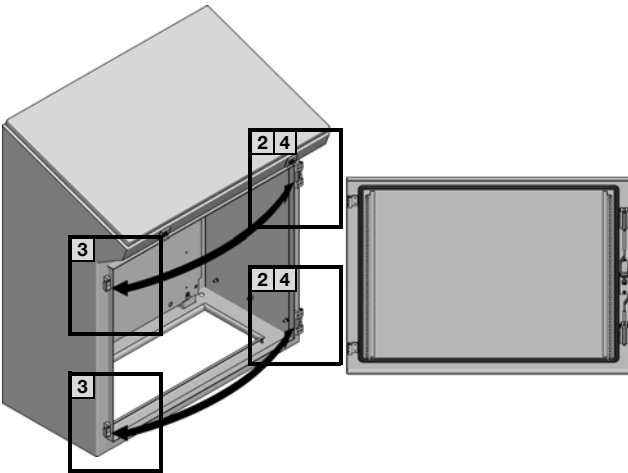
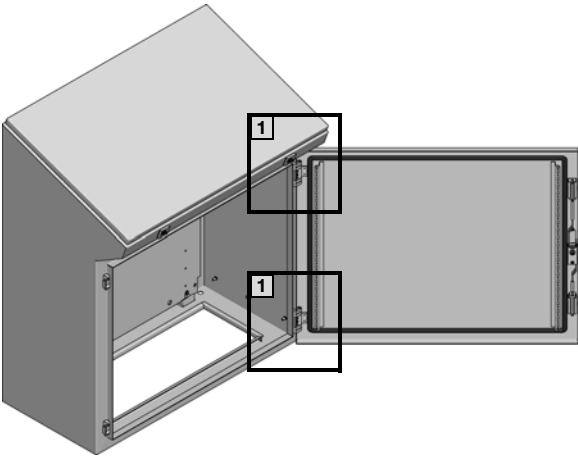
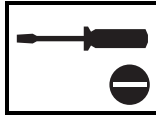
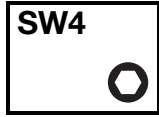
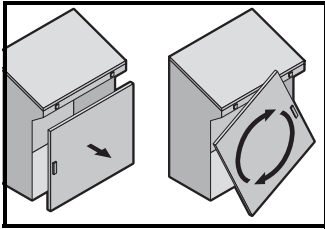


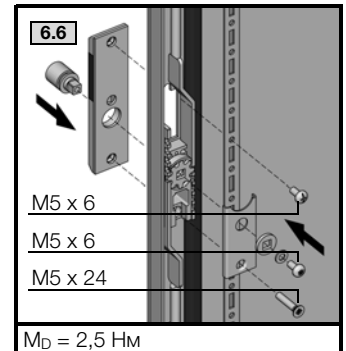
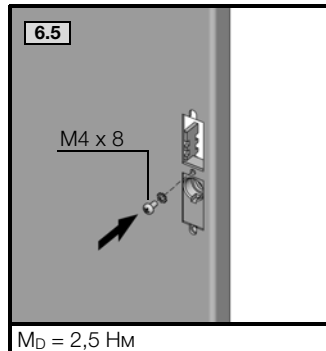
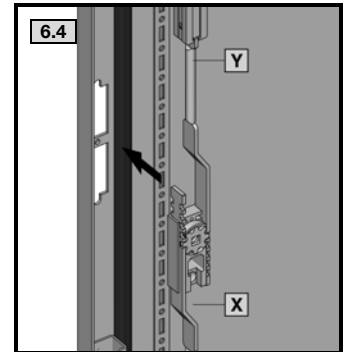
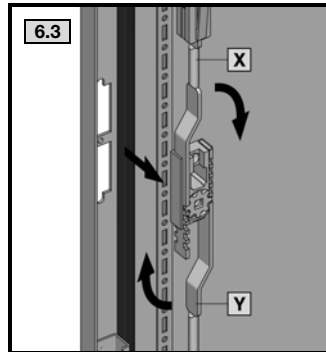
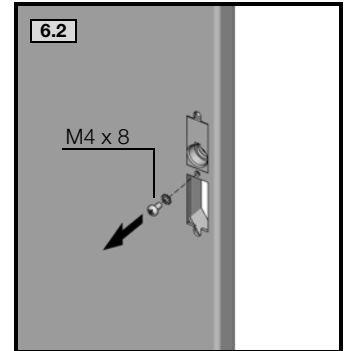
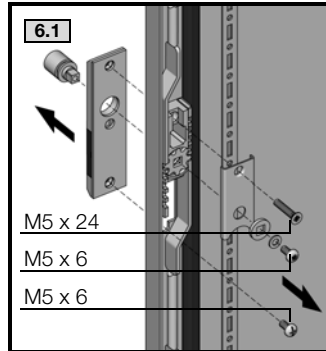
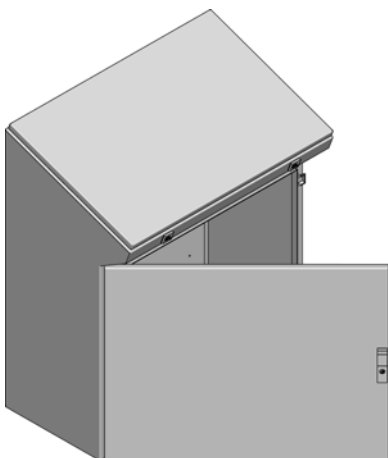
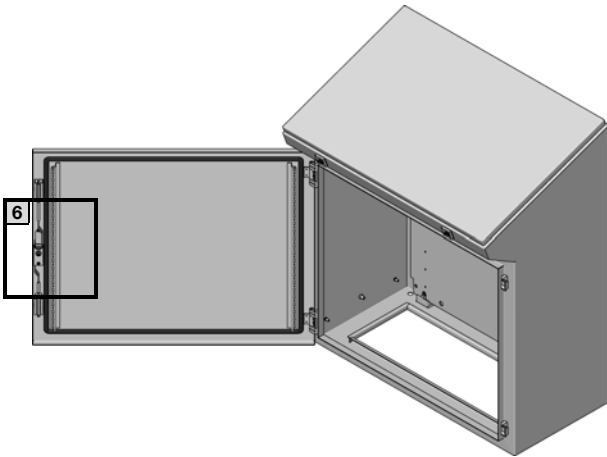
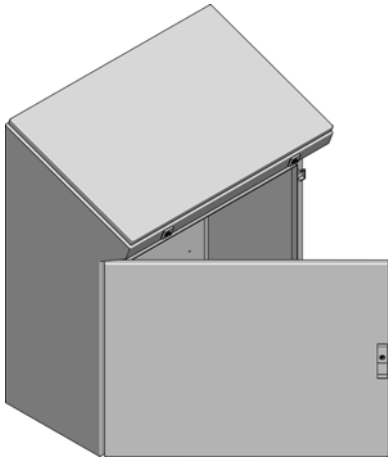
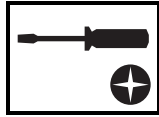
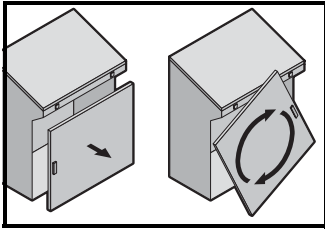
17

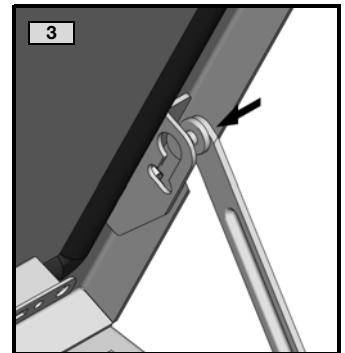
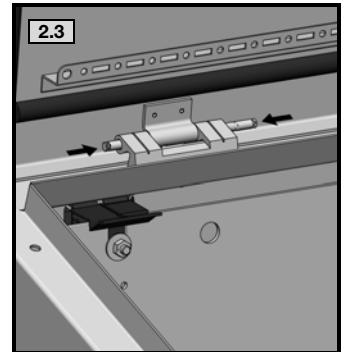
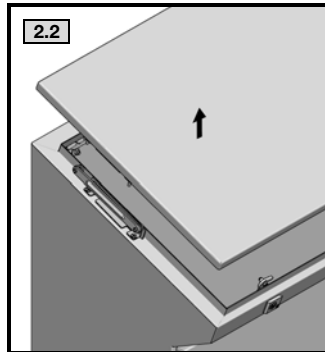
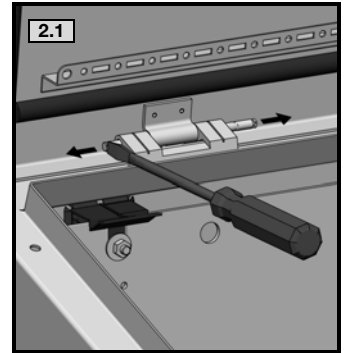
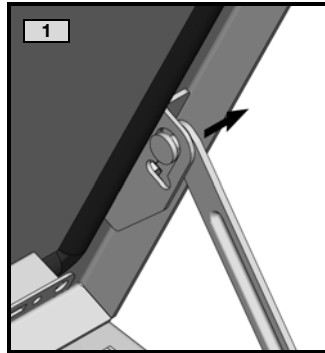
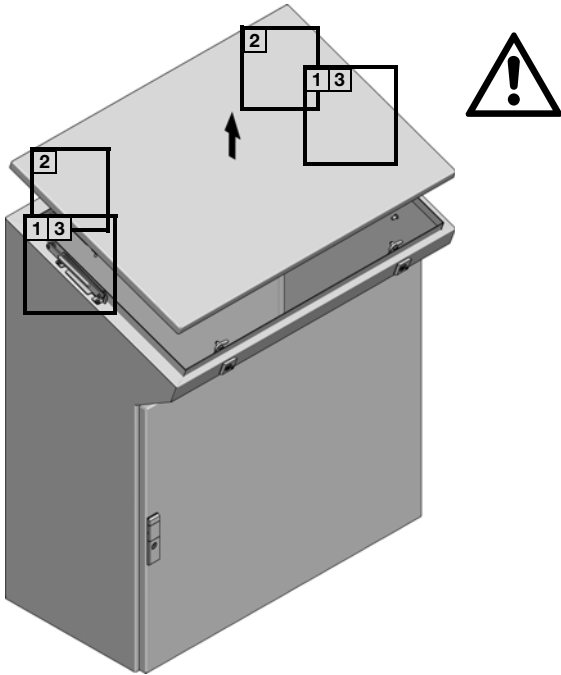
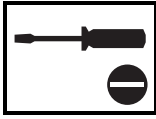
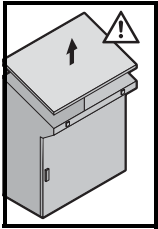


				
IP/IK		55/08	55/08	
		↓ 1 x 150 H стат.	↓ 1 x 150 H стат.	
		↓ 1 x 200 H стат.	↓ слева/left: 130 H стат. справа/right: 200 H стат.	
		↓ 1 x 1500 H стат.	↓ 1 x 1750 H стат.	
		1 x	1 x	12
	Ø 15,6	4 x	4 x	4
	M6	2 x	3 x	9
	M8 x 30	1 x	1 x	18
	M6 x 12	2 x	3 x	18
	Ø 8,2	1 x	1 x	18
	Ø 6,1	2 x	3 x	18
	M8	3 x	4 x	18
	M6	2 x	3 x	18
	A8,4	2 x	3 x	18
	A6,4	2 x	3 x	18
	A8	2 x	3 x	18
		4 x	6 x	18



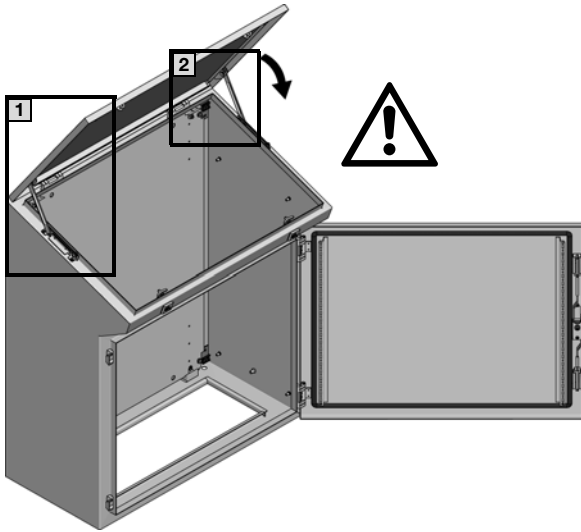
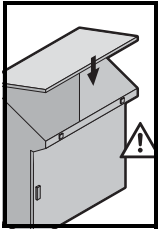






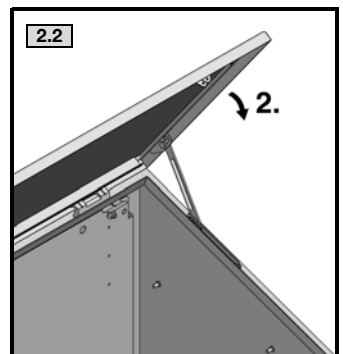
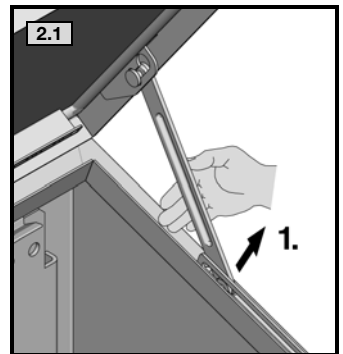
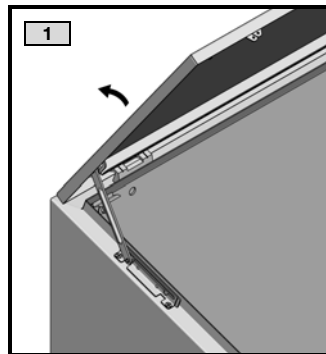
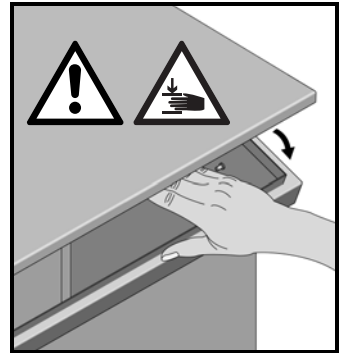
Внимание! Опасность раздавливания.
Монтаж и эксплуатация только в соответствии с руководством.

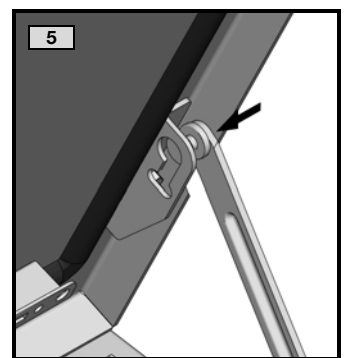
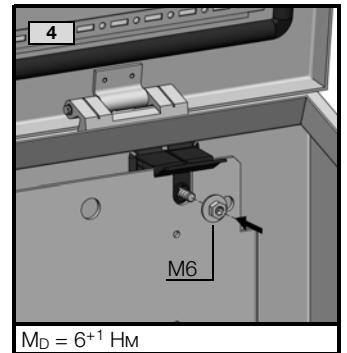
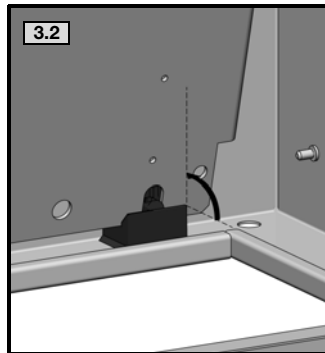
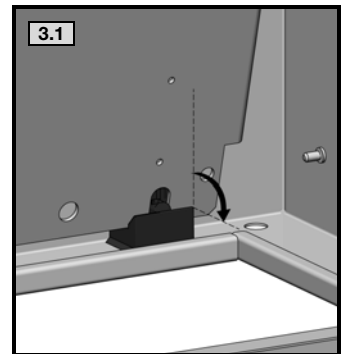
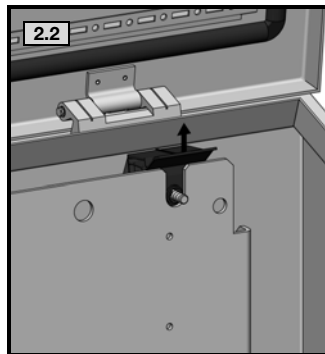
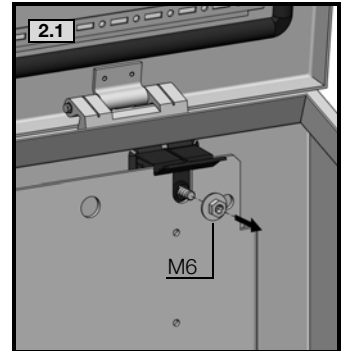
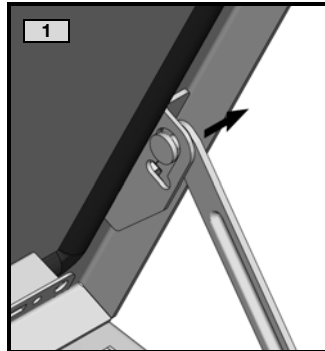
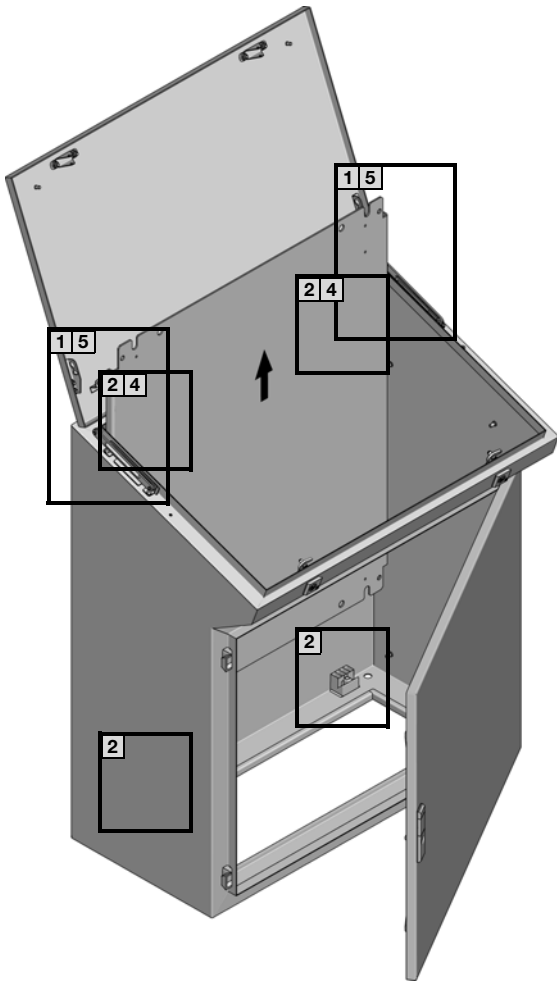
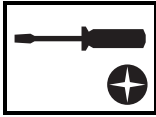
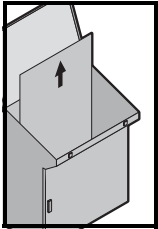
Attention! Squeezing danger.
Assembly and operating only in accordance with operating manual.

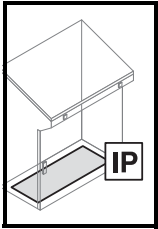


Внимание! Опасность раздавливания.
Монтаж и эксплуатация только в соответствии с руководством.

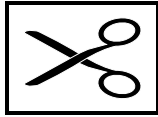
Attention! Squeezing danger.
Assembly and operating only in accordance with operating manual.



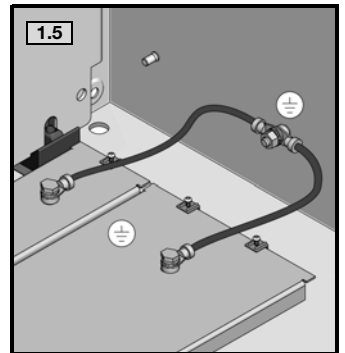
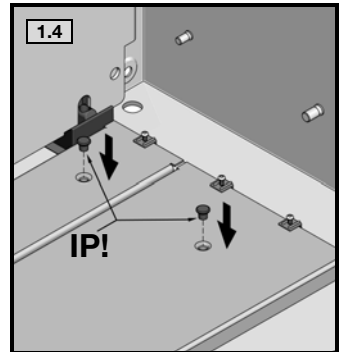
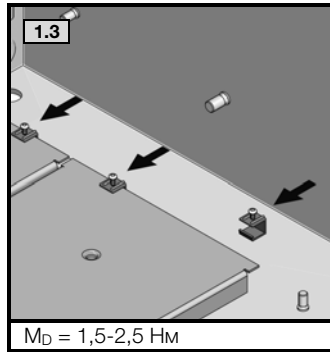
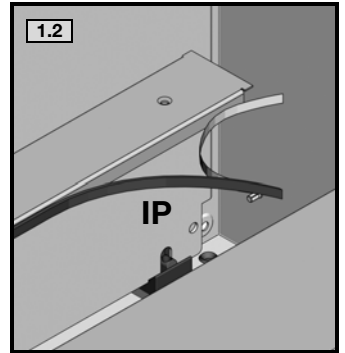
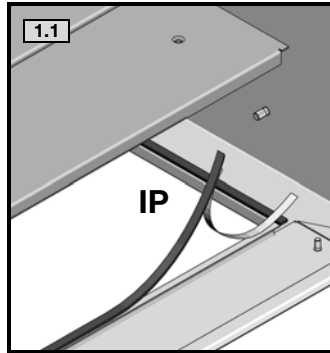
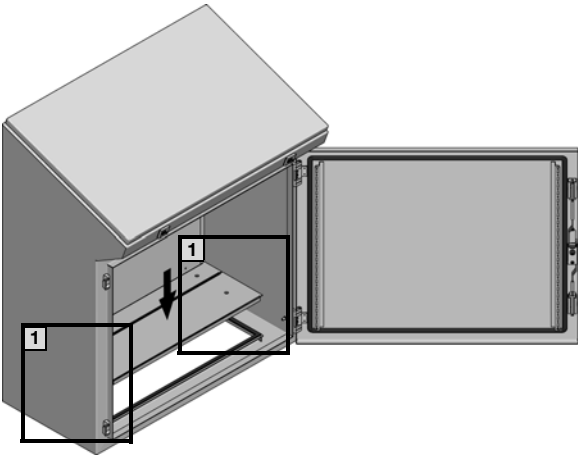


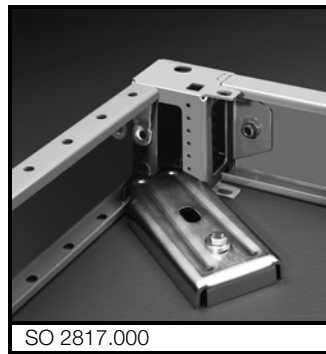
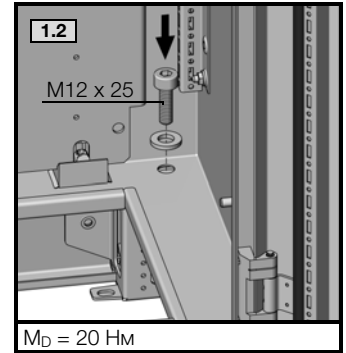
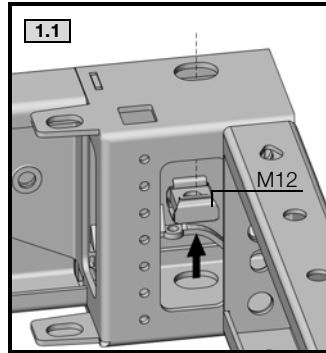
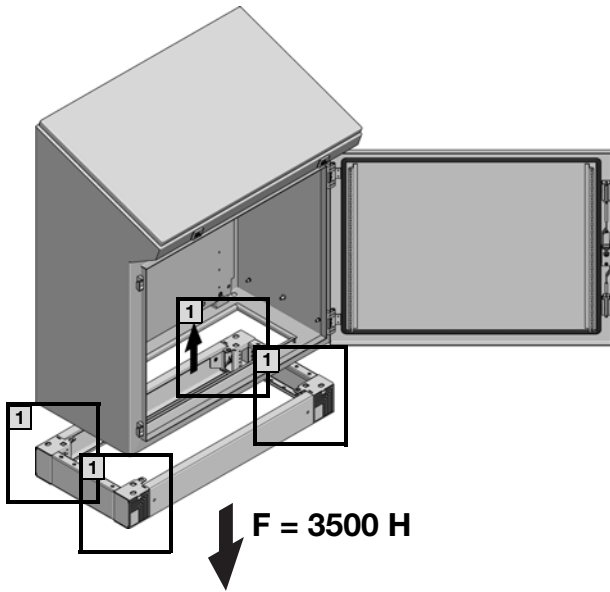
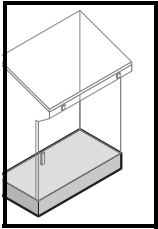


TX25



SW13

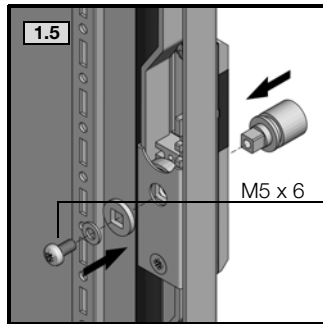
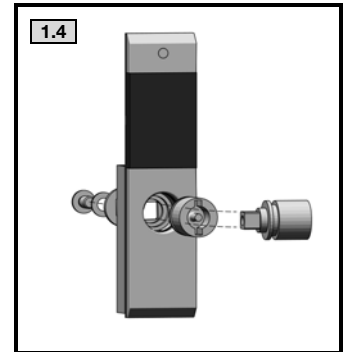
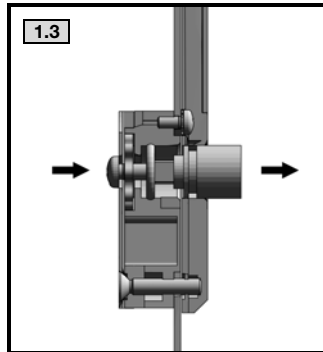
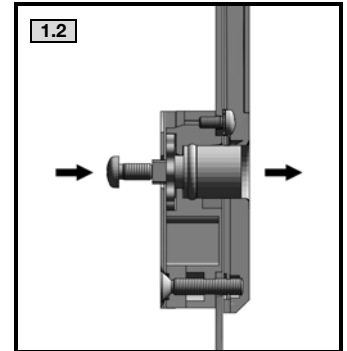
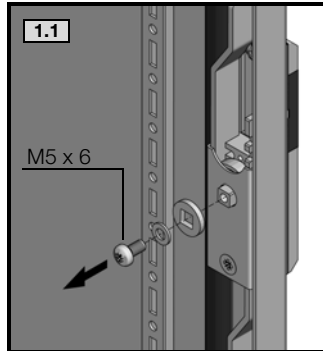
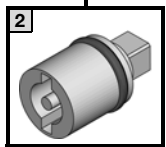
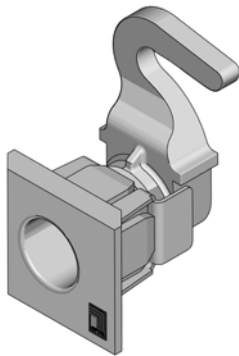
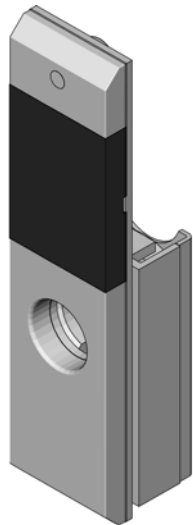
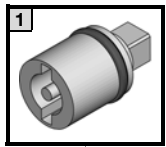
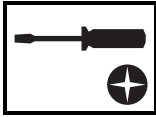
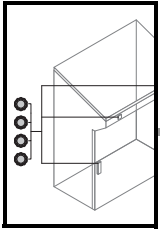




SO 2817.000



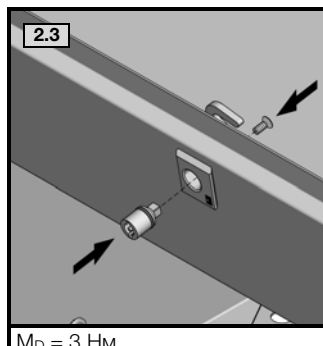
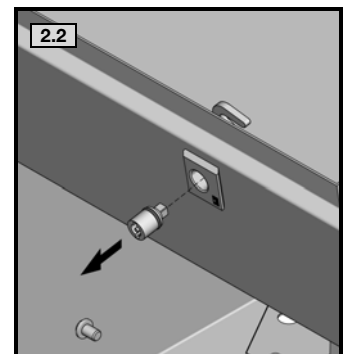
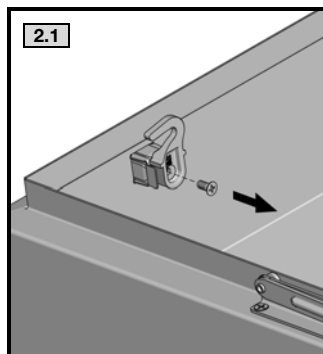
TS 8601.450



M_D = 3 Hm

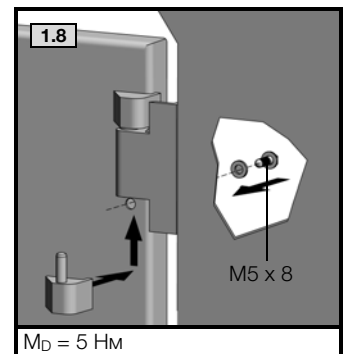
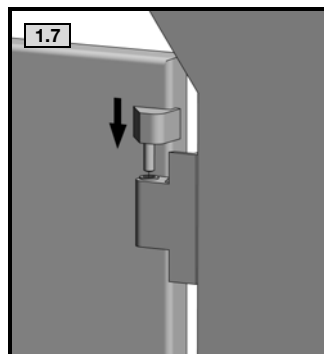
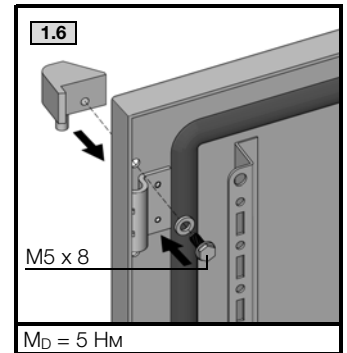
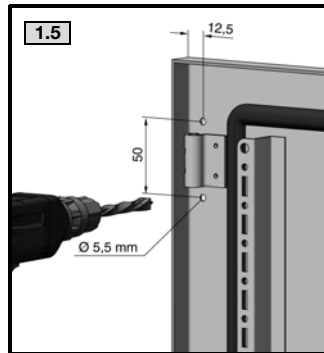
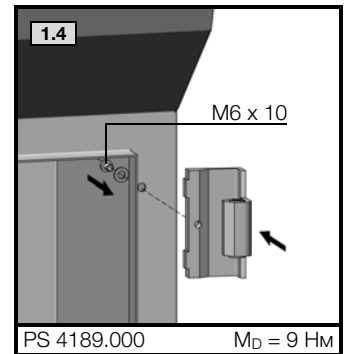
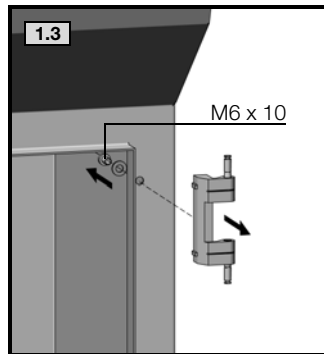
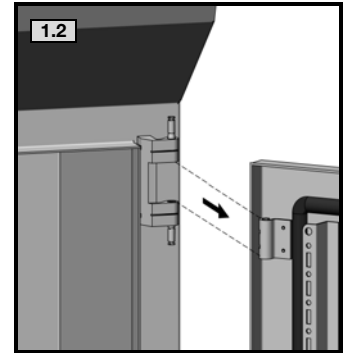
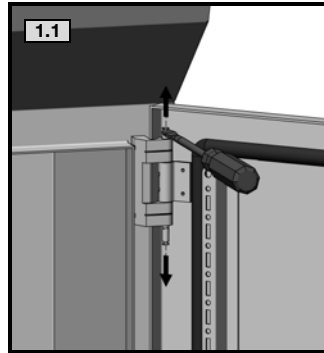
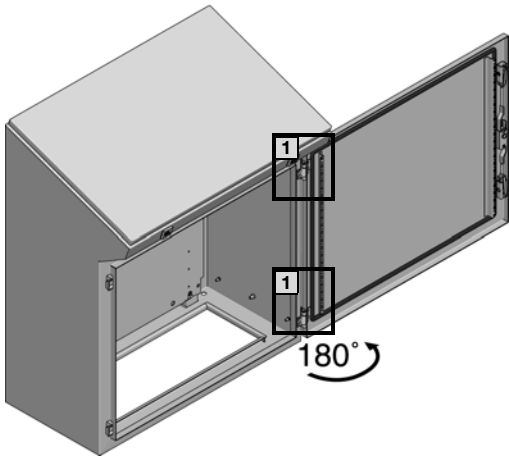
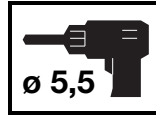
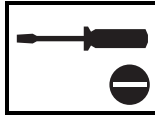
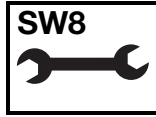
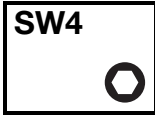
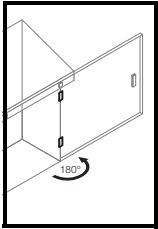
SZ 2450.010, SZ 2456.500

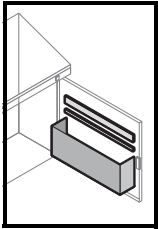
	7 mm	2460.000
	8 mm	2461.000
	6,5 mm	2460.650
	7 mm	2462.000
	8 mm	2463.000
		2464.000
	Daimler	2465.000
	3m	2466.000
	Fiat	2307.000



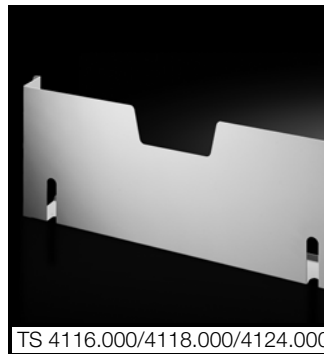
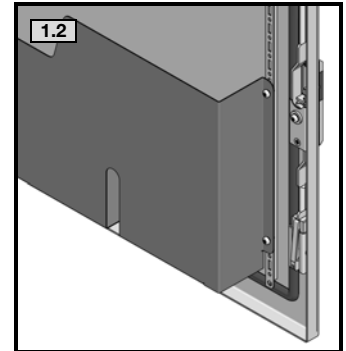
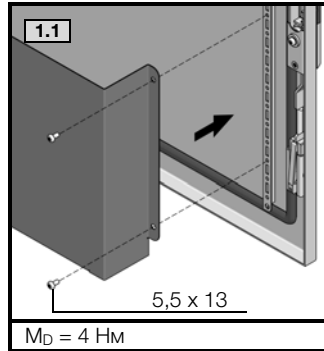
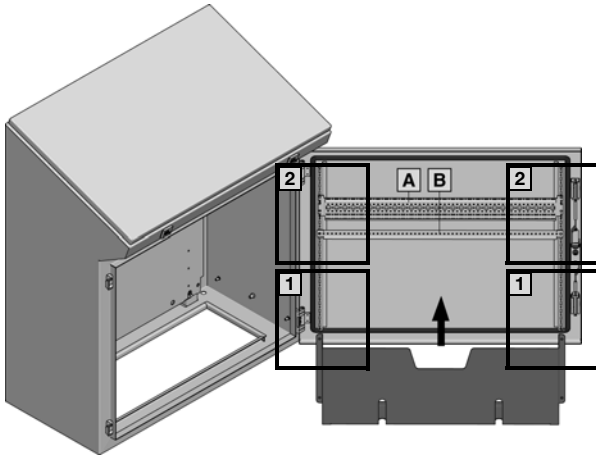
M_D = 3 Hm

SZ 2576.000/2533.000

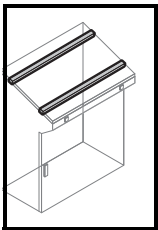
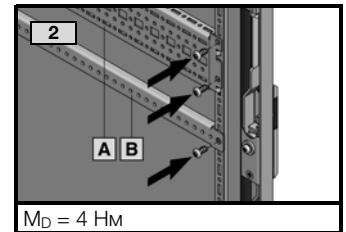




TX25



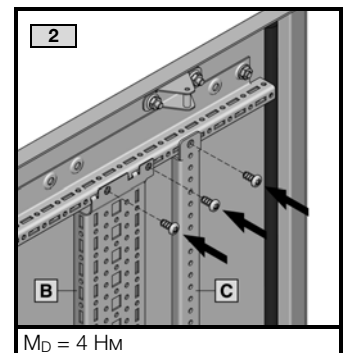
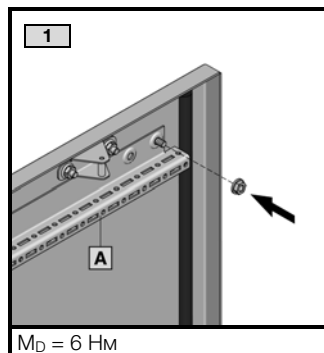
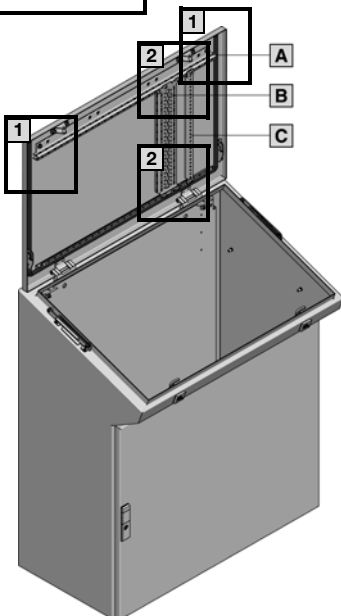
	600/1200	800	1000
A	8612.050	-	8612.040
B	4596.000	4598.000	4309.000



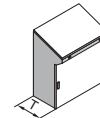
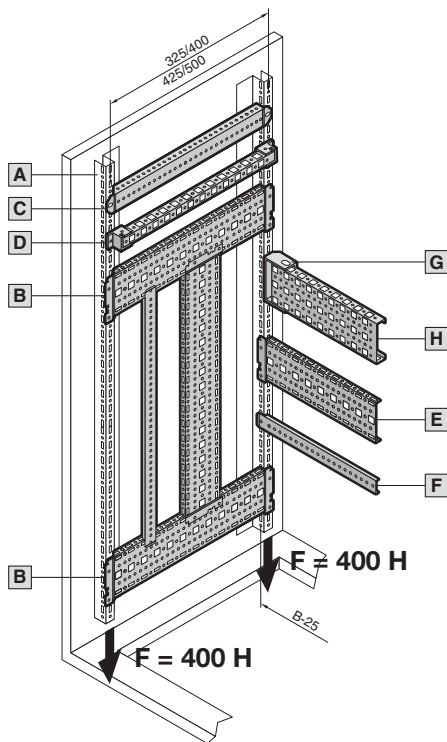
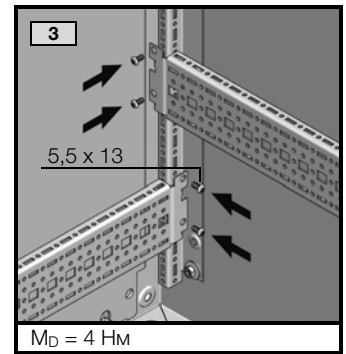
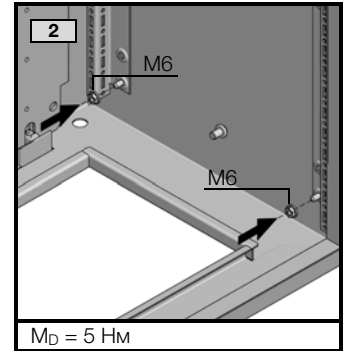
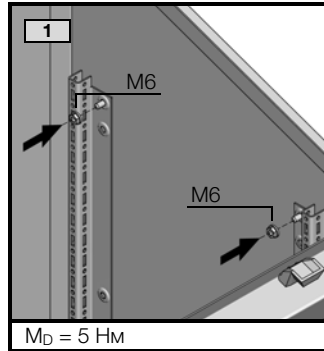
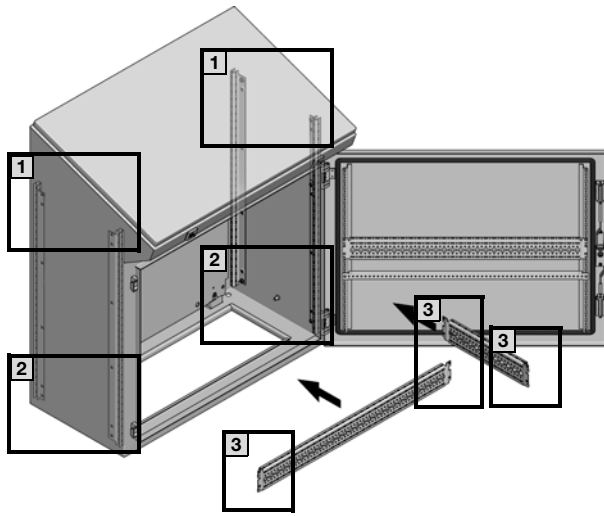
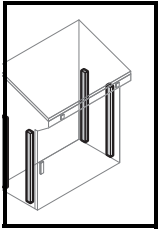
TX25



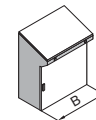
SW10



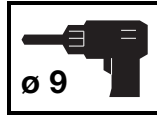
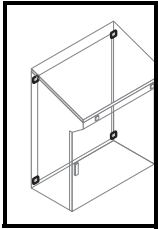
	600	800	1000	1200
A	5001.050	5001.051	5001.052	5001.053
B			8612.040	
C			4309.000	



	400
A	5001.051
B	8612.140
C	4694.000
D	4169.000

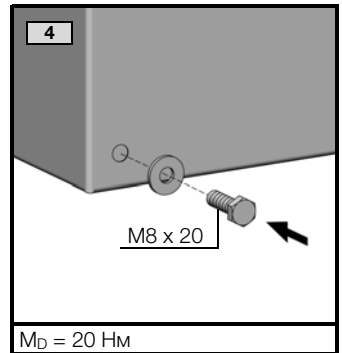
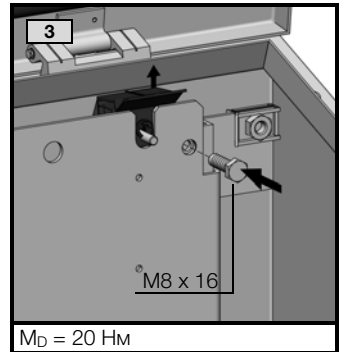
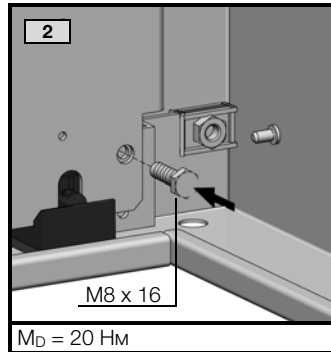
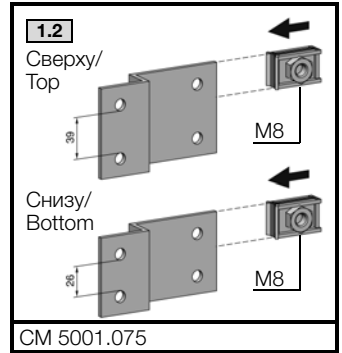
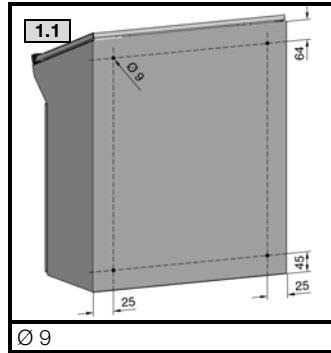
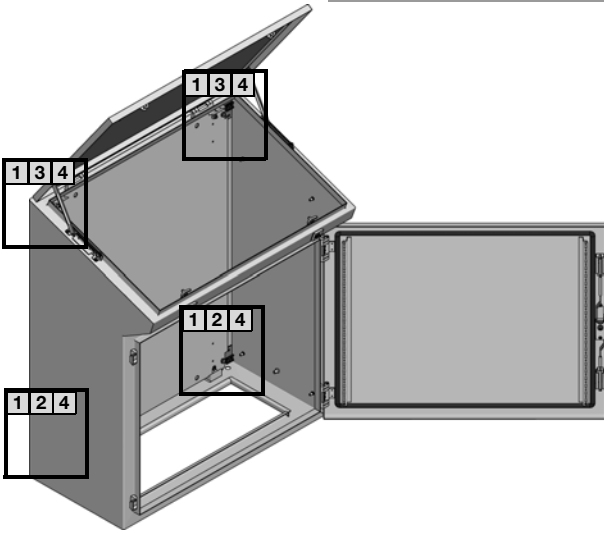


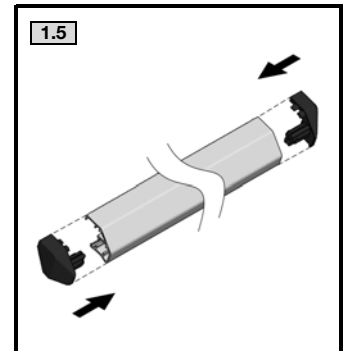
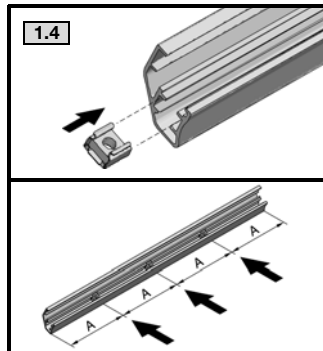
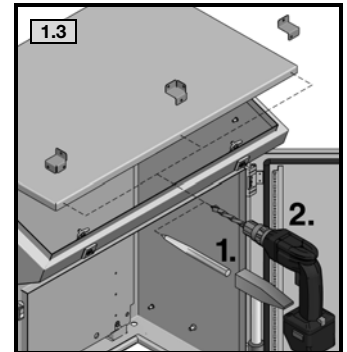
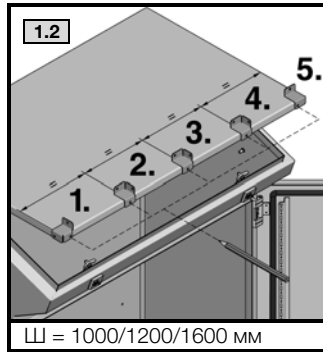
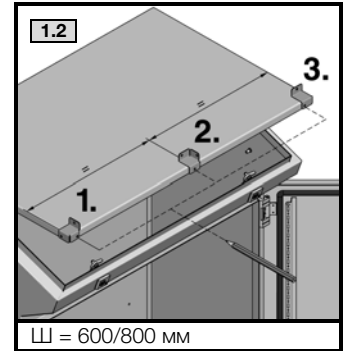
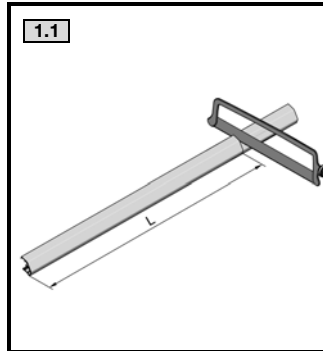
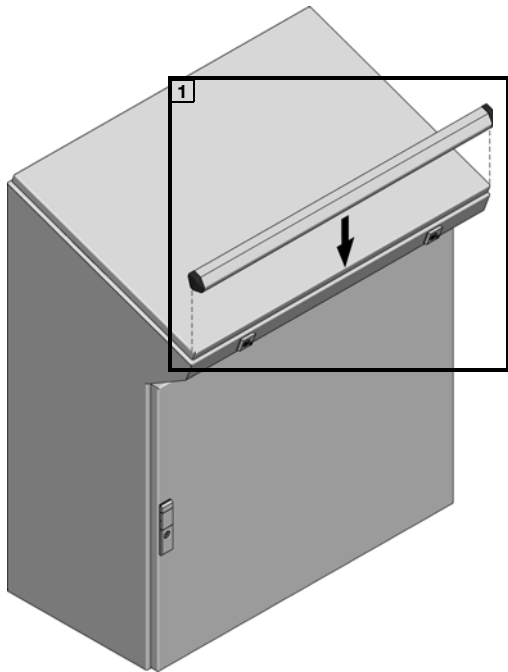
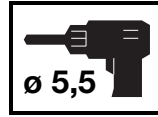
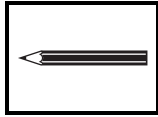
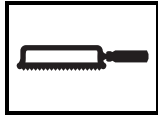
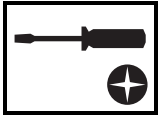
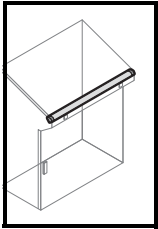
	600	800	1000	1200
E	8612.060	8612.080	8612.000	8612.020
F	8800.130	4579.000	-	-
G	8800.330			
H	4376.000	4377.000	4378.000	4387.000

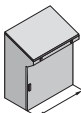
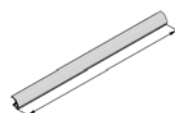


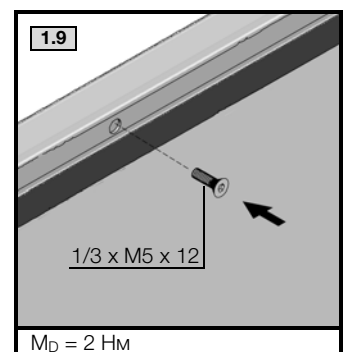
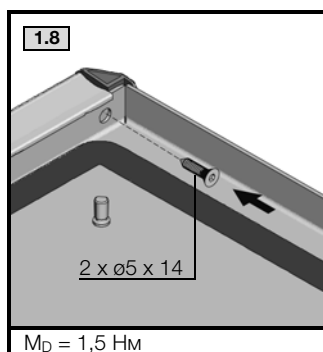
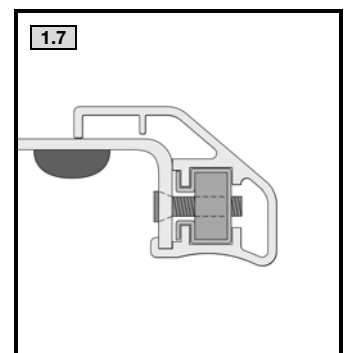
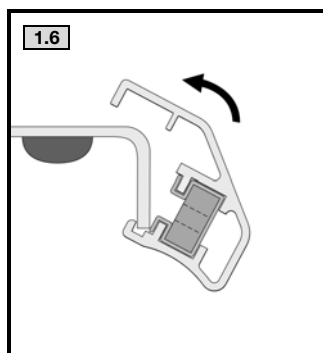
CM 5001.075

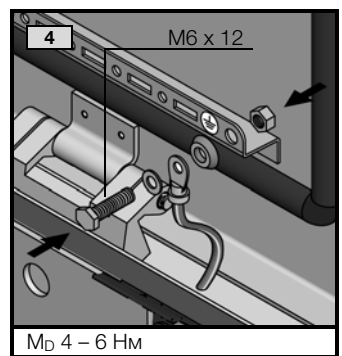
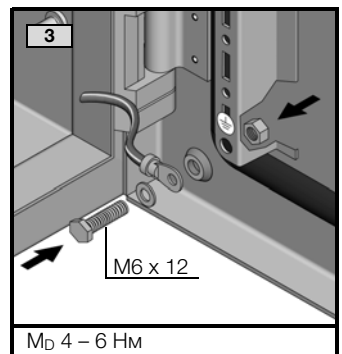
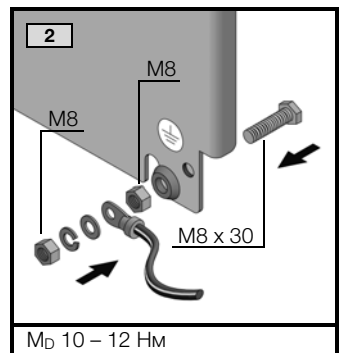
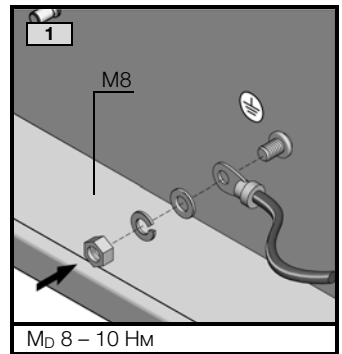
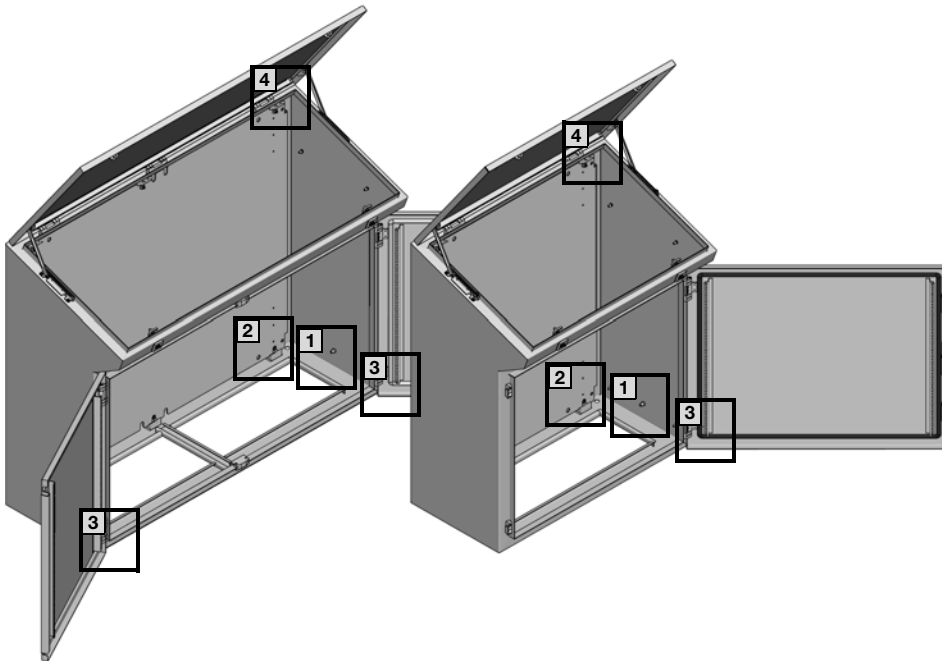
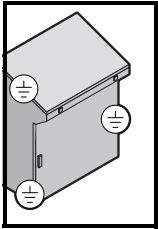
При динамической нагрузке →
During dynamic load





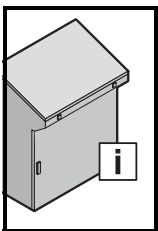
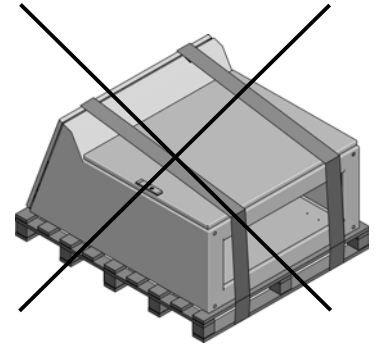
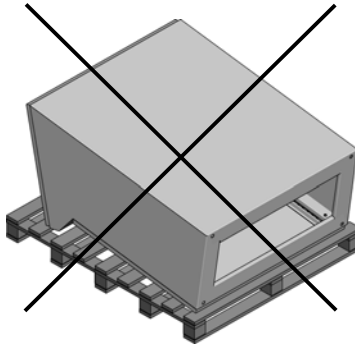
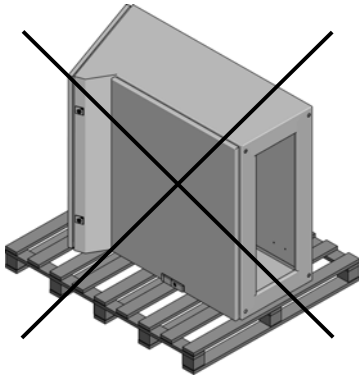
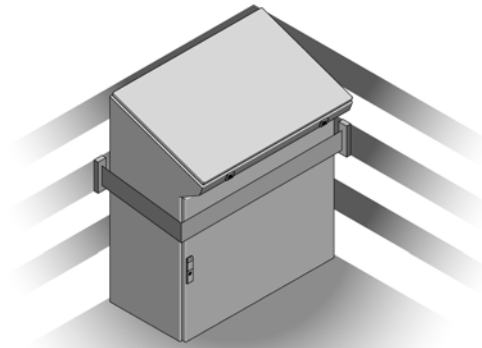
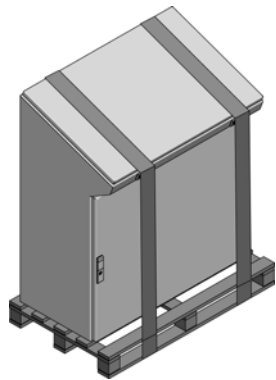
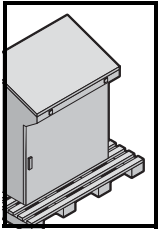
		Арт. №
600	573	6731.120
800	773	
1000	973	
1200	1173	





2 $I_{\text{терм}}^2 \times \text{TK} = 8,1 \times 10^6 \text{ A}^2\text{C}$

		1	2	3	4
	M8 x 30		1x		
	M6 x 12			1x	1x
	Ø 8,2		1x		
	Ø 6,1			1x	1x
	M8	1x	2x		
	M6			1x	1x
	A 8,4	1x	1x		
	A 6,4			1x	1x
	A 8	1x	1x		
		1x	1x	1x	1x



Q_s [Вт]

Ш	600	800	1000	1200
Вт (ΔT=20K)	227	277	328	378

Rittal – The System.

Faster – better – everywhere.

- Корпуса
- Электрораспределение
- Контроль микроклимата
- IT-инфраструктура
- ПО и сервис

ООО "Риттал"
Россия · 125252 · г. Москва, ул. Авиаконструктора Микояна, д. 12 (4-й этаж)
Тел.: +7 (495) 775 02 30 · Факс: +7 (495) 775 02 39
E-mail: info@rittal.ru · www.rittal.ru

ENCLOSURES

POWER DISTRIBUTION

CLIMATE CONTROL

IT INFRASTRUCTURE

SOFTWARE & SERVICES

FRIEDHELM LOH GROUP

