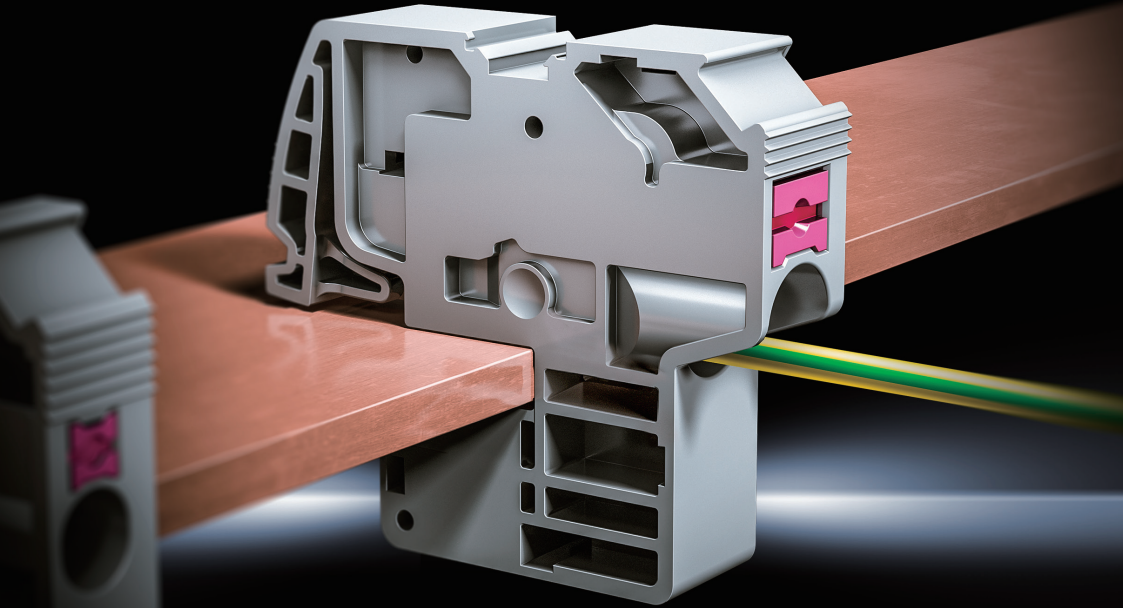


Rittal – The System.

Faster – better – everywhere.

▶ 원터치 버스바 연결 클램프



인클로저

배전

공조

IT 인프라

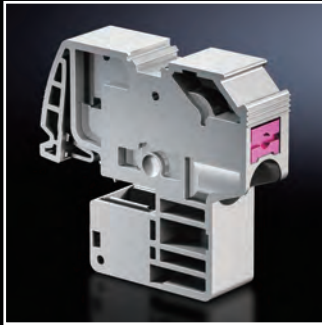
소프트웨어 및 서비스



표준을 제시하는 리탈

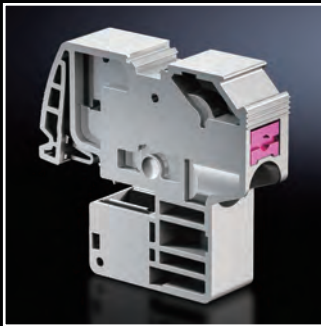
신형 버스바 연결 클램프로
리탈은 여러분께 꾸준히
지속해서 최상의 솔루션을
찾아드립니다.

“실리”에 확신을 두고
실질적인 이점을
누리십시오!



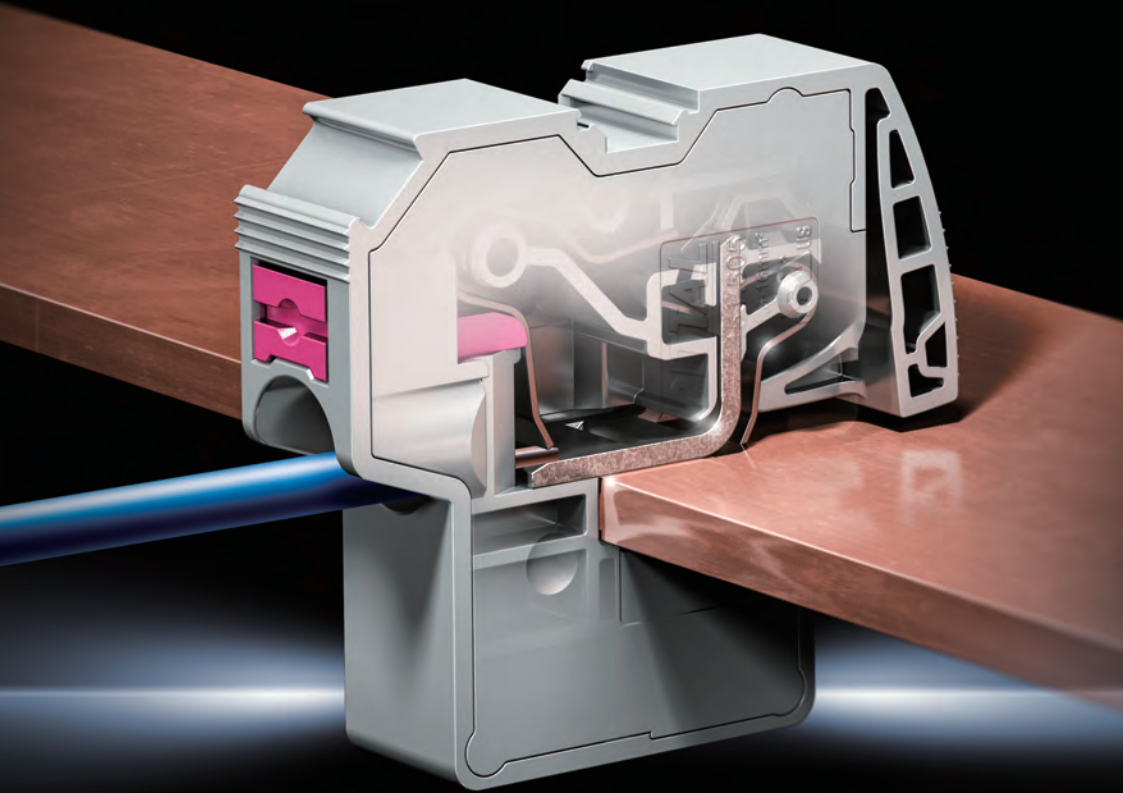
버스바 연결 클램프

적합한 바 두께 mm	원형 도체의 연결, 싱글 와이어 mm ²	원형 도체의 연결, 멀티 와이어 mm ²	원형 도체의 연결, 패널 단자가 없는 극세 와이어 mm ²	원형 도체의 연결, 패널 단자가 있는 극세 와이어 mm ²	팩	주문 번호
5	0.5 - 6	0.5 - 4	0.5 - 4	0.5 - 4	10 개	3450.505
5	1.5 - 16	1.5 - 16	1.5 - 16	1.5 - 16	10 개	3451.505
10	0.5 - 6	0.5 - 4	0.5 - 4	0.5 - 4	10 개	3455.505
10	1.5 - 16	1.5 - 16	1.5 - 16	1.5 - 16	10 개	3456.505



Rittal – The System.

Faster – better – everywhere.



인클로저

배전

공조

별도의 공구 사용 없이 안전하게 연결

작은 것이 큰 차이를 만듭니다. 접지 버스바에 터미널의 빠른 설치나 수배전반에 보호되지 않은 상태의 전압 탭의 작업과 같이 현장에서 매일 수행하는 일들에 대해서 아무도 시도하지 않은 새로운 컨셉을 소개합니다. 이제는 원터치 버스바 연결 클램프를 사용하여 빠르고 쉽게 설치하세요. 어떠한 공구도 필요하지 않습니다.

- 도체에 어떠한 공구 필요 없이 연결
- 유지보수 평생 불필요
- 다양한 유형의 케이블과 연결
- 제품 전체에 완벽한 절연과 라벨링을 위한 표준화된 시스템 제공
- 리탈 기술력에 의한 최상의 접속상태 유지
- 국제 인증 보유



Rittal – The System.

Faster – better – everywhere.

- 인클로저
- 배전
- 공조
- IT 인프라
- 소프트웨어 및 서비스

전 세계에 분포한 리탈의 모든 기업
연락 정보는 여기에 있습니다.



www.rittal.com/contact

09.2018/K207

ENCLOSURES

POWER DISTRIBUTION

CLIMATE CONTROL

IT INFRASTRUCTURE

SOFTWARE & SERVICES



FRIEDHELM LOH GROUP