

Rittal – Das System.

Schneller – besser – überall.

Hygienic Design

Ergänzungen zur HD-Broschüre



SCHALTSCHRÄNKE

STROMVERTEILUNG

KLIMATISIERUNG

IT-INFRASTRUKTUR

SOFTWARE & SERVICE

FRIEDHELM LOH GROUP

Hygienic Design



HD Zubehör Seite 3

Ausführung:

- Dachneigung 30° nach vorne

Material:

- Gehäuse und Türen: Edelstahl 1.4301 (AISI 304)
- Montageplatte: Stahlblech
- Verschluss-Einsätze HD: Edelstahl 1.4404 (AISI 316L)
- Dichtung: Silikon, konform zu FDA-Richtlinie 21 CFR 177.2600

Oberfläche:

- Gehäuse und Türen: Strichschliff, Korn 400, Rautiefe < 0,8 µm
- Montageplatte: verzinkt
- Dichtung: blau eingefärbt (RAL 5010)

Schutzart IP nach IEC 60 529:

- IP 66
- IP X9

Schutzart NEMA:

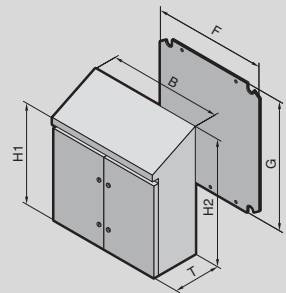
- NEMA 13
- NEMA 4X

Lieferumfang:

- Gehäuse rundum geschlossen
- Türen mit eingesteckter Dichtung
- Montageplatte

Approbationen:

- UL
- cUL



Kompakt-Schaltschrank HD, zweitürig

Breite (B) mm	VE	1010	1010	Seite
Höhe (vorne) (H1) mm		1050	1250	
Höhe (hinten) (H2) mm		1277	1477	
Tiefe (T) mm		400	400	
Montageplattenbreite (F) mm		945	945	
Montageplattenhöhe (G) mm		945	1175	
Best.-Nr.	1 St.	1318.600	1319.600	
Zubehör				
Wandabstandshalter HD	1 St.	4000.100	4000.100	
Kabelverschraubung HD		s. Seite	s. Seite	3
Schienen für Innenausbau	4 St.	5001.052	5001.053	
Knebelgriff HD	1 St.	4000.065	4000.065	

Kabelverschraubung HD

Jetzt neu:

Kompaktere Bauform und die Gegenmutter ist bereits im Lieferumfang enthalten.

Einsatzgebiete:

- Herstellung und Verpackung von Nahrungs- und Genussmitteln
- Reinraumtechnik (z. B. Pharma)
- Biotechnologie
- Chemische Industrie

Nutzen:

- Wirkungsvolles Verhindern der Ablagerung von schädlichen Mikroorganismen durch nach außen hin glatte und geschlossene Oberfläche
- Wesentlich leichteres und somit Kosten sparendes Reinigen im Vergleich zu herkömmlichen Kabelverschraubungen

Material:

- Mutter: Edelstahl 1.4305 (AISI 303)
- Dichtung: Konform zu FDA 21 CFR 177.2600

Schutzart IP nach IEC 60 529:

- IP 69
- IP X8 (5 bar, 30 min)

Lieferumfang:

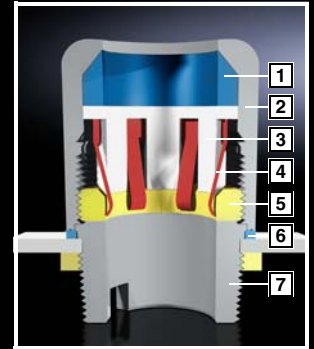
- HD-Kabelverschraubung
- Gegenmutter

Standard-Ausführung

Größe	Kabel-durchmesser mm	VE	Best.-Nr.
M12 x 1,5	3 – 6,5	5 St.	2410.001
M16 x 1,5	5 – 10	5 St.	2410.011
M20 x 1,5	6 – 12	5 St.	2410.021
M25 x 1,5	12 – 17	5 St.	2410.031

EMV-Ausführung

Größe	Kabel-durchmesser mm	VE	Best.-Nr.
M16 x 1,5	5 – 10	5 St.	2410.111
M20 x 1,5	6 – 12	5 St.	2410.121
M25 x 1,5	12 – 17	5 St.	2410.131

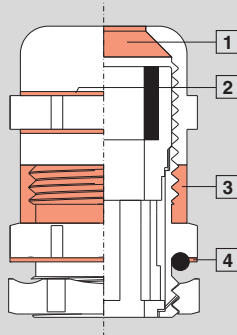


- 1 Dichtung
- 2 Hutmutter
- 3 Klemmbacken
- 4 Schirmfeder (nur EMV-Ausführung)
- 5 Klemmring
- 6 Gehäusedichtung
- 7 Unterteil mit Aufnahme für Montagewerkzeug

Warum hygienegerechte Kabelverschraubungen?

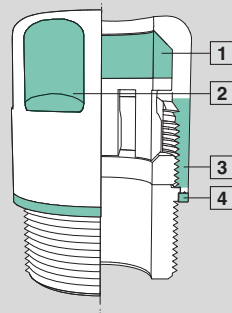
Kritische Stellen bei herkömmlichen Lösungen

- 1 Kabeleingang vor der Dichtung
- 2 Keine Mindest-radien am Sechskant
- 3 Außenliegende Gewinde
- 4 Spalt durch O-Ring an der Gehäuse-Auflage



Hygienegerechte Gestaltungsmerkmale

- 1 Dichtung direkt am Kabeleingang
- 2 Einhaltung von Mindest-radien am Sechskant
- 3 Keine außen liegenden Gewinde
- 4 Bündiger Abschluss zwischen Hutmutter und Gehäuse



Montagewerkzeug

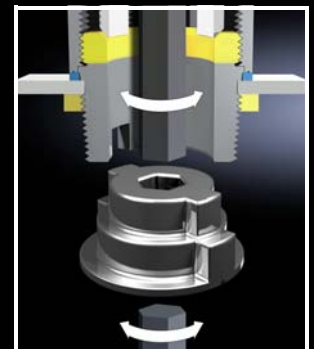
für Kabelverschraubung HD

Zum Befestigen der Kabelverschraubungen HD in einem Innengewinde bzw. über Gegenmuttern. Mittels Schlüssel für Innensechskantschrauben kann dies wahlweise von innen oder außen erfolgen.

Lieferumfang:

- 1 St. = Adapter für die Größen von M12 – M25

VE	Best.-Nr.
1 St.	2410.290



Rittal – Das System.

Schneller – besser – überall.

- Schaltschränke
- Stromverteilung
- Klimatisierung
- IT-Infrastruktur
- Software & Service

Hier finden Sie die Kontaktdaten
zu allen Rittal Gesellschaften weltweit.



www.rittal.com/contact

XWWW00189DE1911

ENCLOSURES

POWER DISTRIBUTION

CLIMATE CONTROL

IT INFRASTRUCTURE

SOFTWARE & SERVICES



FRIEDHELM LOH GROUP