

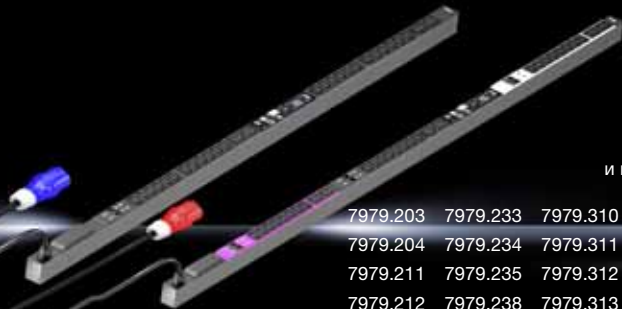
Rittal – The System.

Faster – better – everywhere.

PDU metered/metered plus/switched/managed

Серийные продукты

7979.202	7979.210	7979.215	7979.216	7979.236	7979.237	7979.302	7979.315
7979.316	7979.336	7979.337	7979.415	7979.416	7979.436	7979.437	7979.515
7979.516	7979.536	7979.537					



и производимые по запросу варианты PDU

7979.203	7979.233	7979.310	7979.334	7979.410	7979.434	7979.510	7979.534
7979.204	7979.234	7979.311	7979.335	7979.411	7979.435	7979.511	7979.535
7979.211	7979.235	7979.312	7979.338	7979.412	7979.438	7979.512	7979.538
7979.212	7979.238	7979.313	7979.339	7979.413	7979.439	7979.513	7979.539
7979.213	7979.239	7979.314	7979.340	7979.414	7979.440	7979.514	7979.540
7979.214	7979.240	7979.330	7979.342	7979.430	7979.442	7979.530	7979.542
7979.230	7979.242	7979.331	7979.402	7979.431	7979.502	7979.531	7979.821
7979.231	7979.303	7979.332	7979.403	7979.432	7979.503	7979.532	7979.822
7979.232	7979.304	7979.333	7979.404	7979.433	7979.504	7979.533	7979.823

Руководство по установке и краткое руководство по эксплуатации

ENCLOSURES

POWER DISTRIBUTION

CLIMATE CONTROL

IT INFRASTRUCTURE

SOFTWARE & SERVICES

FRIEDHELM LOH GROUP





DE Bestimmungsgemäße Verwendung

Dieses Produkt dient ausschließlich als Zubehör zur Bereitstellung der elektrischen Energieversorgung und -verteilung in Einrichtungen der Informationstechnik. Vorgesehene Einsatzorte sind Schränke und Schrank-Anreihungen sowie Rahmengestelle zur Aufnahme von Server- und Netzwerktechnik in Sicherheits- und Technikräumen. Bei abweichender Anwendung ist mit Rittal Rücksprache zu halten. Die Produkte dürfen ausschließlich mit dem von Rittal vorgesehenen Systemzubehör kombiniert und betrieben werden.

Sicherheitshinweise

Das Gehäuse dieses Produktes darf nicht geöffnet werden! Das Produkt darf nur innerhalb der in den technischen Daten spezifizierten Grenzen betrieben werden! Das Produkt darf nicht in Kontakt mit Wasser, aggressiven oder entzündbaren Gasen und Dämpfen geraten! Das Abschalten eines Ausgangssteckplatzes stellt keine sichere Lasttrennung dar!

EN Intended use

Intended operation/areas of application This product serves only as an accessory for the supply and distribution of electrical energy in information technology systems. Envisaged deployment locations are enclosures and enclosure systems, as well as racks for the installation of server and network technology in secure and technology rooms. Please consult Rittal prior to implementing other applications. These products must be combined and operated only with the system accessories envisaged by Rittal.

Safety instructions

The casing of this product must not be opened! The product can be used only within the limits of the specified technical data! The product must not come into contact with water, aggressive or flammable gases and vapours! Switching off an output slot does not constitute a safe load disconnection!

FR Utilisation correcte

Ce produit est un accessoire de distribution de courant pour les installations d'infrastructures IT. Les conditions d'intégration prévues sont les baies individuelles ou juxtaposées, les racks pour applications serveurs et réseaux dans des locaux techniques, dédiés et sécurisés. Pour toute autre application, veuillez contacter Rittal. Les produits doivent être combinés et utilisés exclusivement avec les accessoires Rittal prévus.

Consignes de sécurité

Le boîtier du produit ne doit pas être ouvert ! Le produit doit être utilisé uniquement dans les limites spécifiées dans les caractéristiques techniques. Le produit ne doit pas être en contact avec de l'eau, des gaz et vapeurs agressifs ou inflammables ! La désactivation d'une prise ne constitue pas un sectionnement sécurisé !

NL Voorgescreven gebruik

Dit product dient uitsluitend als accessoire voor de elektriciteitsvoorziening en stroomverdeling binnen installaties voor informatietechniek. Beoogde gebruiklocaties zijn kasten en kastsystemen, evenals frames voor de montage van server- en netwerktechniek in beveiligings- en technische ruimten. Bij gebruik dat hiervan afwijkt, dient u contact op te nemen met Rittal. De producten mogen uitsluitend met de door Rittal aangegeven systeemtoebehoren worden gecombineerd en gebruikt.

Veiligheidsvoorschriften

De behuizing van dit product mag niet worden geopend. Het product mag uitsluitend binnen de in de technische gegevens aangegeven grenzen worden gebruikt. Het product mag niet in contact komen met water of met bijtende of ontvlambare gassen en dampen. Het uitschakelen van een uitgaand contact vormt geen veilige ont koppeling van de spanning.

SE Ändamålsenlig användning

Denna produkt är endast avsedd som tillbehör, för att ge elektrisk energiförsörjning och -fördelning i anordningar för informationsteknik. Avsedda användningsplatser är skåp eller ihopbyggda skåpsystem samt ramstativ för server- och nätverksteknik i säkerhets- och teknikrum. All annan användning är endast tillåten efter samråd med Rittal.

Produkterna får endast kombineras och användas med de systemtillbehör som föreskrivits av Rittal.

Sikkerhedsinstruktioner

Denna produkts hölje får inte öppnas! Produkten får endast köras inom de angivna gränser som specificeras i avsnittet om tekniska data! Produkten får inte komma i kontakt med vatten eller aggressiva eller brännbara gaser och ångor! Frånkoppling av en utgångskontakt innebär inte att lasten är säkert fränskild!

IT Impiego conforme alle norme

Questo prodotto può essere utilizzato esclusivamente come accessorio per la fornitura e la distribuzione di energia elettrica nei dispositivi IT. Il suo impiego è previsto all'interno di armadi di comando, anche in batteria, nonché in rack per l'alloggiamento di server e apparecchi di rete nei locali tecnici e di sicurezza. Per un uso diverso da quello specificato, rivolgersi al proprio referente Rittal. I prodotti devono essere combinati e utilizzati unicamente con gli accessori di sistema previsti da Rittal.

Istruzioni di sicurezza

Non aprire l'alloggiamento del prodotto. Il prodotto deve essere utilizzato rispettando i valori limite specificati nei dati tecnici. Evitare che il prodotto venga a contatto con acqua, gas aggressivi o infiammabili e vapore. La disattivazione del circuito di alimentazione di una presa di uscita non rappresenta un modo sicuro per effettuare la separazione del carico.

ES Uso correcto

Este producto debe ser utilizado exclusivamente como accesorio para el suministro de energía eléctrica y su distribución en instalaciones de tecnologías de la información. El montaje debe realizarse en armarios de distribución y armarios ensamblados, así como en racks para alojar servidores y equipos de redes en salas técnicas y de seguridad. Para otro tipo de aplicación debe consultarse previamente a Rittal. Estos productos deben combinarse y utilizarse exclusivamente con los accesorios previstos para ello por parte de Rittal.

Instrucciones de seguridad

¡No abrir la carcasa del producto! ¡El producto debe utilizarse exclusivamente dentro de los límites especificados en los datos técnicos! ¡El producto no debe entrar en contacto con agua, ni con gases y vapores agresivos o inflamables! ¡La desconexión de un punto de conexión de toma no garantiza una separación de la carga!

FI Määräystenmukainen käyttö

Tämä tuote on ainoastaan lisävaruste sähköisen virransyötön ja -jakelun valmisteluun informaatioteknisissä laitteissa. Tarkoitettuja käyttöalueita ovat kaapit ja rivitetyt kaapit sekä runkoalustat palvelin- ja verkkotekniikan käyttämiseen turva- ja teknikkaloissa. Muunlaisesta käytöstä on sovittava Rittalin kanssa. Näitä tuotteita saa yhdistellä ja käyttää vain Rittalin tarkoitettujen järjestelmällisävarusteiden kanssa.

Turvallisuusohjeet

Älä avaa tämän tuotteen koteloa. Käytä tuotetta vain teknisissä tiedoissa mainittujen rajojen sisällä. Tuote ei saa joutua kosketuksiin veden tai aggressiivisten tai syttyvien kaasujen tai höyryjen kanssa. Lähtöaukkojen katkaiseminen ei ole turvallinen kuormankatkaisutapa.

DK Forskriftsmæssig anvendelse

Dette produkt må udelukkende anvendes som tilbehør til etablering af elektrisk energiforsyning og -fordeling i informationsteknologiske anlæg. Anvendelsessteder er skabe og skabsrækker samt IT-rack-til monteringen af server- og netværkskomponenter i sikkerheds- og teknikrum. Enhver anden anvendelse må kun ske efter aftale med Rittal. Produkterne må kun kombineres og ibrugtages sammen med systemtilbehør, der er godkendt af Rittal.

Sikkerhedsanvisninger

Produktets kabinet må ikke åbnes! Produktet må kun anvendes inden for de grænseværdier, der er angivet i de tekniske data. Produktet må ikke komme i kontakt med vand, skadelige eller letantændelige gasser eller dampe! Afbrydelsen af en udgangskortplads udgør ikke en sikker lastfrakobling!

IE Úsáid bheartaithe

Níl sa táirge seo ach comhpháirt chun fuinneamh leictreach a sholáthar agus a dháileadh i gcóras teicneolaíochta faisnéise. Is iad cabinéid agus córais cabinéid na suíomhanna ina bheartaítear imlíonnú, chomh maith le racal chun teicneolaíocht freastalaí agus líonra a shuiteáil i seomraí sábháilteachta agus teicneolaíochta. Téigh i gcomhairle le Rittal sula n-úsáideann tú é ar bhealach eile. Ní féidir na táirgí seo a úsáid agus a fheidhmiú ach amháin i dtaca leis na hionrúití córais beartaithe ag Rittal.

Treoracha sábháilteachta

Ní ceart cásáil an táirge seo a oscailt! Ní féidir an táirge a úsáid ach amháin faoi réir na dteorainneacha a shonraítear sna sonraí teicniúla! Ná lig don táirge seo dul i dteagmháil le huisce, gáis agus gha mhúchadh ionsáitheacha nó inadhaite! Ní hionann slóitán ascuir a ghlúchadh agus dícheangal lódála sábháilte!

PL Używać zgodnie z przeznaczeniem

Ten produkt służy wyłącznie jako akcesorium do zapewniania zasilania i rozdzielania energii elektrycznej w urządzeniach IT. Przewidywanymi miejscami zastosowania są szafy i szereg, a także stelaże ramowe do montażu techniki serwerowej i sieciowej w pomieszczeniach bezpieczeństwa i technicznych. W przypadku innych zastosowań należy skontaktować się z Rittal. Produkty można łączyć i użytkować wyłącznie z przewidzianymi akcesoriami systemowymi Rittal.

Wskazówki dotyczące bezpieczeństwa

Nie wolno otwierać obudowy tego produktu. Produkt może być użytkowany tylko w granicach określonych w danych technicznych. Produkt nie może mieć kontaktu z wodą, agresywnymi lub łatwopalnymi gazami i oparami. Wyłączenie gniazdzka wyjściowego nie gwarantuje bezpiecznego rozłączenia.

CZ Použití v souladu s určením

Tento produkt slouží výhradně jako příslušenství pro napájení a rozvod elektrické energie v zařízeních určených pro IT technologie. Instalace a umístění jen výhradně v aplikacích k tomu určených. Jiné použití konzultujte se společností Rittal. Produkty se smí kombinovat a provozovat pouze se systémovým příslušenstvím společnosti Rittal.

Bezpečnostní pokyny

Zařízení se nesmí otvírat! Provozovat se smí pouze v rozsahu určeném technickými parametry! Produkt se nesmí dostat do kontaktu s vodou, agresivními nebo vznítlivými plyny a výparů! Odpojení výstupu nepředstavuje bezpečné odpojení zátěže!

BG Заправидна употреба

Този продукт служи само като принадлежност за осигуряване на електрозахранване и електроразпределение за информационно-технологично оборудване. Предвидените места на употреба са шкафове и системи от шкафове, както и носещи рамки за поставяне на сървърно и мрежово оборудване в помещения за защита и съхранение на техника. За друго приложение трябва да се консултирате с Rittal. Продуктите може да се комбинират и използват само с предвидените от Rittal принадлежности.

Инструкции за безопасност

Корпусът на този продукт не трябва да се отваря! Продуктът може да се използва само в рамките на определените в техническите данни граници! Продуктът не трябва да влиза в контакт с вода, агресивни или запалими газове и пари! Изключването на изходно гнездо не представлява безопасно отделение на товара!

RU Использование согласно назначению

Данный продукт используется исключительно как аксессуар для обеспечения и распределения электропитания для устройств в информационных технологиях. Соответствующими областями применения являются шкафы и ряды шкафов, а также рамные каркасы для размещения серверов и сетевого оборудования в помещениях безопасности и технических помещениях. При иных условиях применения необходимо проконсультироваться с Rittal. Продукты могут комбинироваться и эксплуатироваться исключительно с совместимыми комплектующими Rittal.

Меры безопасности

Корпус продукта открывать нельзя! Продукт можно эксплуатировать только при соблюдении граничных условий, заданных в технических характеристиках! Не допускается контакт продукта с водой, агрессивными или легковоспламеняющимися газами или парами!

Отключение розетки не является безопасным отключением на грузки!

GR Προβλεπόμενη χρήση

Αυτό το προϊόν χρησιμεύει αποκλειστικά ως πρόσθετος εξοπλισμός για τη διάθεση και διανομή της τροφοδοσίας ηλεκτρικής ενέργειας σε εγκαταστάσεις πληροφοριακών συστημάτων. Προβλεπόμενοι χώροι χρήσης είναι ερμάρια και συνδυασμοί ερμυρίων, καθώς και πλαίσια τοποθέτησης συστημάτων αερισμού και δικτύων σε χώρους εξοπλισμού ασφαλείας και τεχνικού εξοπλισμού. Για χρήση πέραν της προβλεπόμενης απαιτείται συνεννόηση με την Rittal. Τα προϊόντα επιτρέπεται να συνδυαστούν και να χρησιμοποιηθούν αποκλειστικά με τον πρόσθετο εξοπλισμό που προβλέπεται από την Rittal.

Υποδείξεις ασφαλείας

Δεν επιτρέπεται το άνοιγμα του περιβλήματος του συγκεκριμένου προϊόντος! Το προϊόν επιτρέπεται να θεθεί σε λειτουργία μόνον εντός των ορίων που ορίζονται στα τεχνικά χαρακτηριστικά! Το προϊόν δεν επιτρέπεται να έρθει σε επαφή με νερό και δραστηκ ή εύφλεκτα αέρια και αναθυμιάσει! Η απεργυροποίηση μιας υποδοχής εξόδου δεν αποτελεί ασφαλή τρόπο αποσύνδεσης φορτίου!

RO Domeniul de utilizare

Acest produs servește exclusiv ca accesoriu pentru asigurarea unor sisteme de furnizare și distribuție a energiei electrice în echipamente de tehnologia informației. Locurile de utilizare prevăzute sunt dulapurii și sisteme de dulapuri precum și rackuri destinate instalării serverelor și rețelelor în camere tehnologice sau de securitate. Pentru o utilizare diferită, contactați mai întâi Rittal. Produsele pot fi combinate și exploatare exclusiv cu accesorii prevăzute de Rittal.

Instrucțiuni de siguranță

Este interzisă deschiderea carcasei acestui produs! Produsul poate fi utilizat doar între limitele specificate în datele tehnice! Produsul nu poate intra în contact cu apă, gaze și vapori agresivi sau inflamabili! Deconectarea unui slot de plecare nu constituie o separare a sarcinii în condiții de siguranță!

HR Predviđena uporaba

Ovaj proizvod služi isključivo kao pribor za osiguravanje opskrbe i raspodjele električne energije u uređajima informacijske tehnike. Predviđena mjesta primjene su ormari i skupine ormara kao i okvira postolja za prihvat serverске i mrežne tehnike u sigurnosnim i tehničkim prostorijama. U slučaju odstupanja od navedene primjene potreban je prethodni dogovor s tvrtkom Rittal. Proizvodi se smiju kombinirati i puštati u rad isključivo uz pribor sustava koji predviđa tvrtka Rittal.

Sigurnosne upute

Kućičte ovog proizvoda ne smije se otvarati! Proizvod se smije puštati u rad isključivo u granicama koje su definirane u tehničkim podacima! Proizvod ne smije doći u dodir s vodom, agresivnim ili zapaljivim plinovima i parama! Isklapanje izlaznog utičnog priključka ne predstavlja sigurno odvajanje od napona!

HU Rendeltetéseszerű hasznalat

Ez a termék kizárólag az elektromos áramellátás rendelkezésre állásához és elosztásához való tartozékként szolgál informatikai berendezésekben. Rendeltetéseszerű alkalmazási helyek biztonsági és műszaki termekben a szerver- és hálózati technika rögzítésére szolgáló szerelvények és sorolt szekrények, valamint vázkeretek. Ettől eltérő alkalmazás esetén a Rittal-lal kell konzultálni. A termékkel előzőleg a Rittal által előírt rendszertartozékkal kombinálhatók és üzemeltethetők.

Biztonsági tudnivalók

A termék házat felnyitni tilos! A termék csak a műszaki adatokban megadott határértékekben belül üzemeltethető! A termék nem léphet érintkezésbe vízzel, agresszív vagy gyúlékony gázokkal és gőzökkel! Egy kimeneti csatlakozó lekapcsolása nem jelent biztonságos terhelésszakaszolást!

LT Naudojimas pagal paskirtį

Šį produktą galima naudoti tik kaip prietaisą elektros energijai tiekti ir paskirstyti informacinių technologijų sistemose. Šie įrenginiai montuotiini skyduose / spintose ir į eilę sujungtuose skyduose / spintose, ar rėminių konstrukcijose, skirtose talpinti duomenų tinklo įrengimus ar serverius, esančiuose atskirtose saugomose zonos ir techninėse patalpose. Norėdami produktą naudoti kitaip, nei nurodyta, pasitarkite su „Rittal“ atstovais. Šiuos produktus galima jungti ir eksploatuoti tik su „Rittal“ nurodytais sisteminiiais priedais.

Saugos nurodymai

Negalima atidaryti šio produkto gaubto! Eksploatuojant produktą griežtai laikykitės techninių duomenų skyriuje nurodytų normų! Ant produkto negali patekti vanduo, negarantuojama neleistinas kontaktas su agresyviomis ar degiomis dujomis, reikia į saugoti nuo garų! Išvesties lizdo atjungimas, kad apkrova bus saugiai atjungta!

EE Sihtotstarbeline kasutus

Käesoleval seade on ettenähtud ainult lisaseadmena elektrienergia jagamiseks ja toite tagamiseks infotehnoloogia seadmetes. Seade on ettenähtud kasutamiseks selleks ettenähtud tehnilistes ruumidesse paigaldatud kappides, kapiridades ja avatud raamidess, mis on ettenähtud serverite ja võrguseadmete paigaldamiseks. Teistes ruumidesse paigaldamine tuleb kooskõlastada Rittal-i ga. Tooteid tohib komplekteerida, kombineerida ja kasutada ainult Rittal'i lisatarvikutega.

Ohutusjuhised

Toote korpuse avamine on keelatud! Toodet tohib kasutada vaid tehnilistes andmetes täpsustatud piirides! Toode ei tohi kokku puutuda vee, agressiivsete või tuleohtlike gaaside ja aurudega! Väljundipesast välja lülitamine ei taga ohutut vooluvõrgust eraldamist!

LV Paredzētais lietošanas veids

Šis produkts ir palīgierīce elektroenerģijas piegādei un sadalei informācijas tehnikas ierīcēs. To ir paredzēts lietot skapjos un skapju sistēmās, kā arī serveru un tīklu ierīču statnēs drošības un tehniskajās telpās. Ja lietošanas veids atšķiras, jāsapina ar Rittal. Šos produktus drīkst kombinēt un lietot tikai ar Rittal norādītajiem sistēmas piederumiem.

Drošības norādījumi

Šī produkta korpusu nedrīkst atvērt! Lietojot produktu, nedrīkst pārņiegt tehniskajos datos norādītās robežvērtības! Produkts nedrīkst saskarties ar ūdeni, agresīviem vai viegli uzliesmojošām gāzēm un tvaikiem! Izsīdzot izejas pieslēgvietu, slodzes ķēde netiek atvienota!

SI Predvidena uporaba

Ta izdelek se uporablja izključno kot oprema za oskrbo z električno energijo in distribucijo električne energije v napravah informacijske tehnologije. Predvidena mesta uporabe so omarice in nizi omaric ter ogrodja za opremo strežnikov in omrežij v varnostnih in tehničnih prostorih. Glede uporabe, ki ni v skladu s predvideno, se posvetujte s podjetjem Rittal. Izdelke lahko združujete in uporabljate izključno z dodatno opremo, ki jo za to predvideva podjetje Rittal.

Varnostni napotki

Ohišja tega izdelka ni dovoljeno odpirati. Izdelek lahko uporabljate samo v okviru omejitev, ki so določene v tehničnih podatkih. Izdelek ne sme priti v stik z vodo, agresivnimi in vnetljivimi plini ter parami. Izlok izhodne vtičnice ne zadostuje za varen odklop odjemaleca.

SK Používanie v súlade s účelom

Tento produkt slúži výlučne ako príslušenstvo na zabezpečenie dodávky a rozvodu elektrickej energie pre zariadenia informačných technológií. Zamýšlaná oblasť použitia zahŕňa skrine a zostavy skriň, ako aj rámové podstavce pod serverovú a sieťovú techniku v bezpečnostných a technických miestnostiach. Iné použitie je nutné konzultovať so spoločnosťou Rittal. Produkty je povolené kombinovať a prevádzkovať výlučne so systémovým príslušenstvom, ktoré schválila spoločnosť Rittal.

Bezpečnostné pokyny

Nie je povolené otvárať kryt tohto produktu! Produkt je povolené prevádzkovať len v rámci hraničných hodnôt uvedených v technickej špecifikácii! Produkt nesmie prísť do kontaktu s vodou, agresívnymi alebo horľavými plynmi a výparmi! Vypnutím výstupného slotu nie je zaručené bezpečné odpojenie od prívodu elektrickej energie!

PT Utilização

Este produto deve ser usado exclusivamente como acessório para a disponibilização de alimentação e distribuição de energia elétrica em

instalações de tecnologia da informação. Locais previstos para aplicação são armários e módulos de armários, bem como racks destinados ao acondicionamento de equipamentos de servidores e redes montados em salas de segurança e técnica. Outras aplicações apenas são permitidas após consultar a Rittal. Os produtos só devem ser combinados e utilizados com os acessórios do sistema Rittal.

Instruções de segurança

Não é permitido abrir a carcaça deste produto! O produto só deve ser utilizado nos limites especificados nos dados técnicos! O produto não deve entrar em contato com a água, gases e vapores tóxicos, agressivos ou inflamáveis! O desligamento de uma tomada individual não significa que a corrente elétrica foi interrompida com segurança!

MT Użu xieraq

Dan il-prodott huwa użat esklussivament bhala aċċessorju għall-provvista tal-enerġija u –għad-distribuzzjoni fit-taġħmir tat-teknoloġija informatika. Il-postijiet maħsuba għal dan huma armarji u kabinetti, kif ukoll strutturi li huma maħsuba biex jirċievu s-server u teknoloġija tan-netwerk f' postijiet ta' sigurtà u tat-teknoloġija. Għal applikazzjoni differenti għandek tikkonsulta ma' Rittal. Il-prodotti għandhom jġu kkombinati u jithaddnu esklussivament mal-aċċessorji tas-sistema Rittal.

Istruzzjonijiet dwar is-sigurtà

Il-kejsing ta' dan il-prodott ma għandux jinfetħa! Il-prodott għandu jithaddem biss fi hdan il-limiti speċifikati mid-data teknika! Il-prodott ma għandux jġu f'kunnett mal-lma, mal-gassijiet aggressivi jew li jheddu n-nar u mal-fwair! Li wieħed jifti s-sokk estern ma jgħurrax skonessjoni sigura tad-domanala!

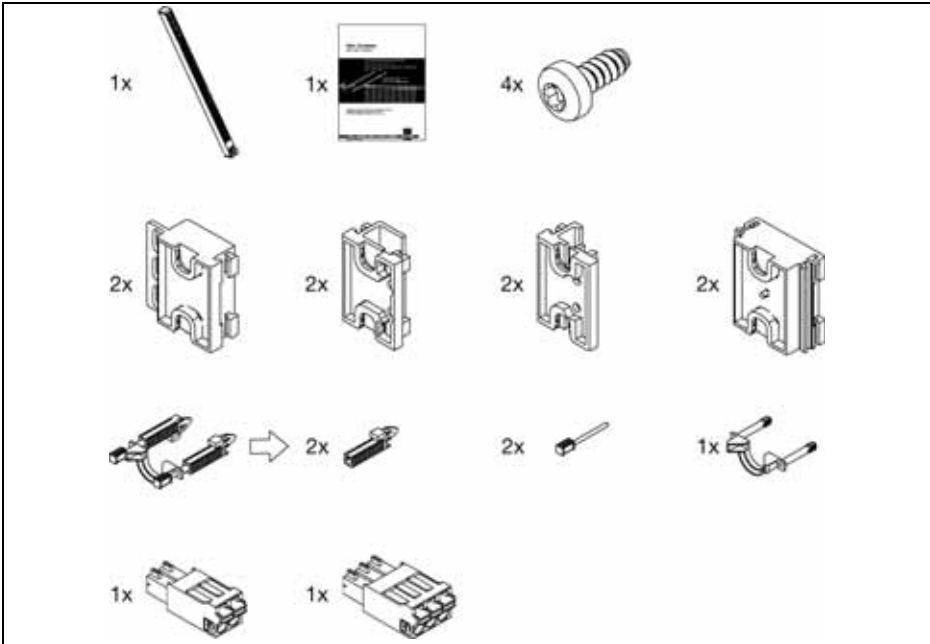


Рис. 1: Комплект поставки PDU metered/metered plus/switched/managed

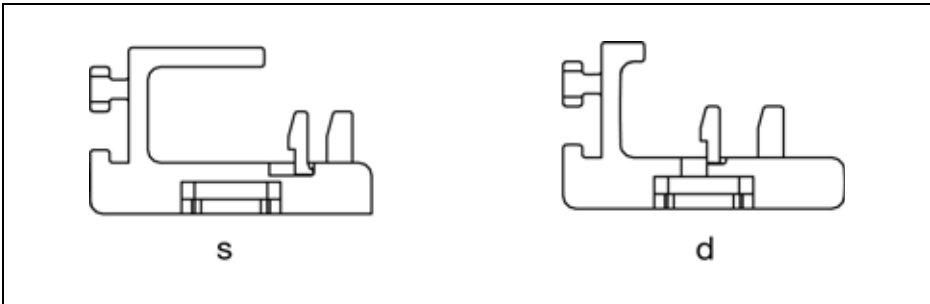


Рис. 2: s: держатель VX IT для профильной шины standard; d: держатель VX IT для профильной шины dynamic

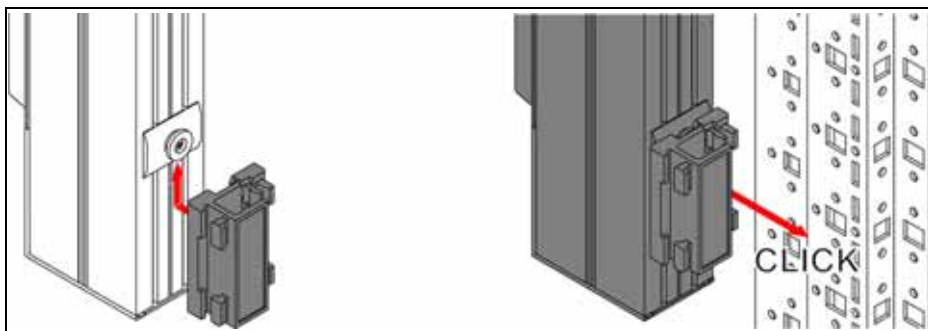


Рис. 3: Монтаж держателя TS IT

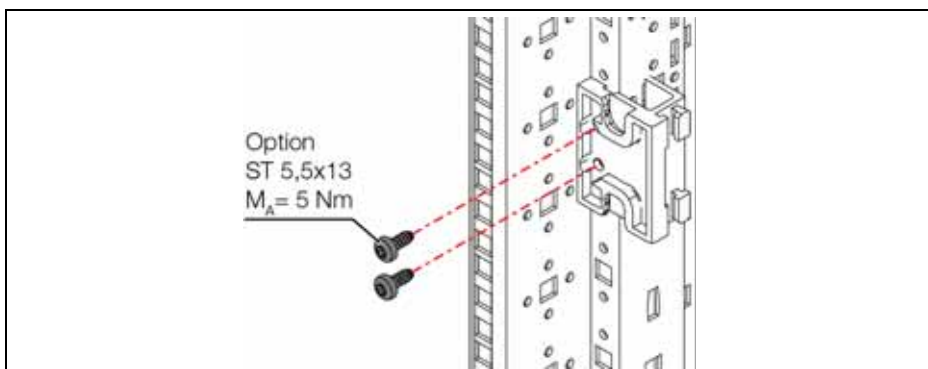


Рис. 4: Для транспортировки рекомендуется винтовое крепление держателя

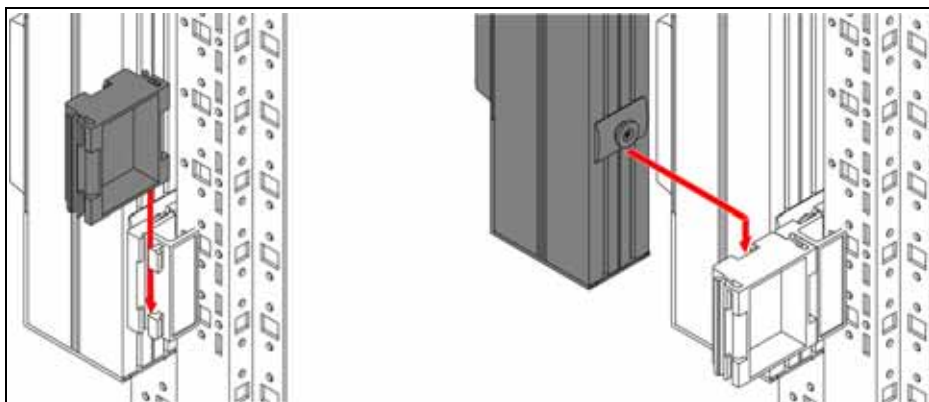


Рис. 5: Монтаж удлинителя TS IT и PDU

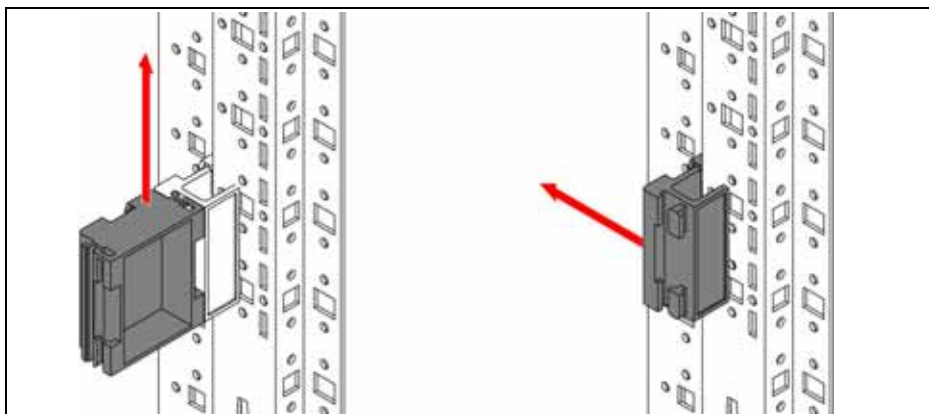


Рис. 6: Демонтаж удлинителя и держателя TS IT

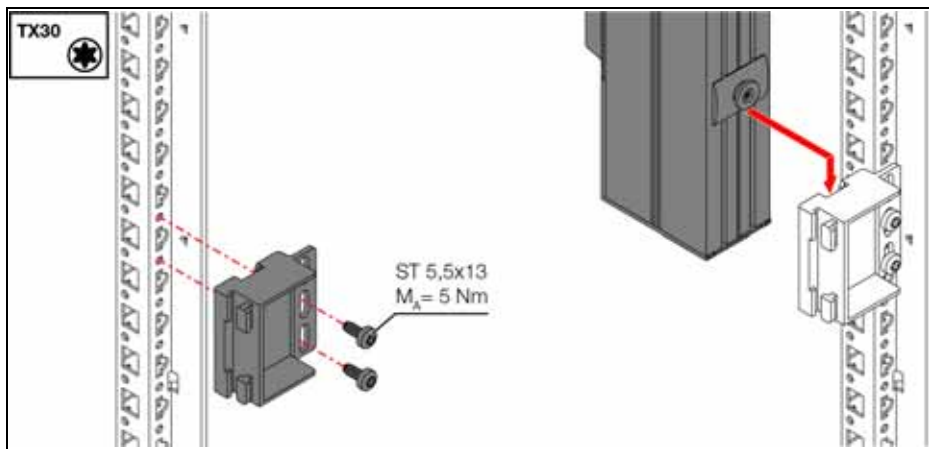


Рис. 7: Монтаж универсального держателя

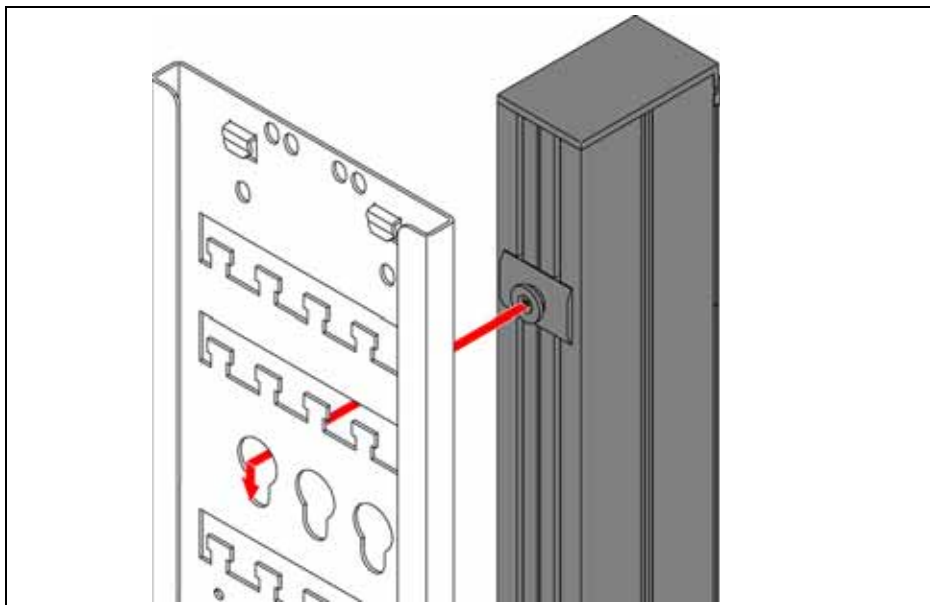


Рис. 8: Монтаж на кабельную трассу

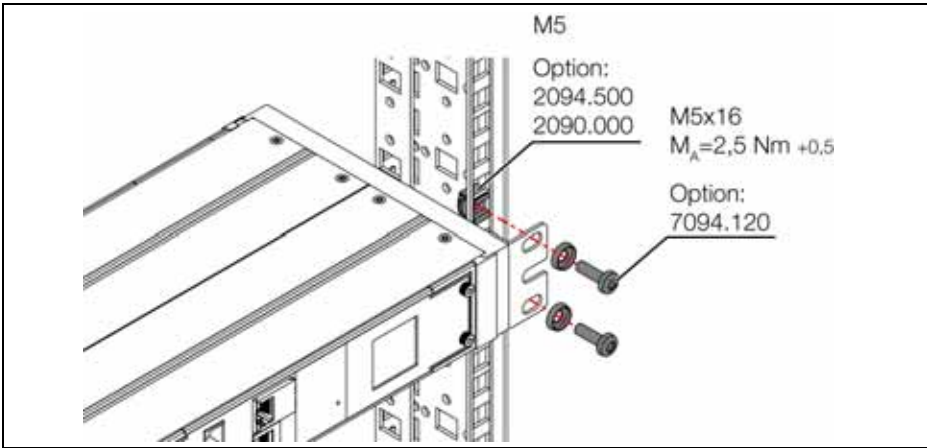


Рис. 9: Монтаж компактного горизонтального PDU на 19" плоскость

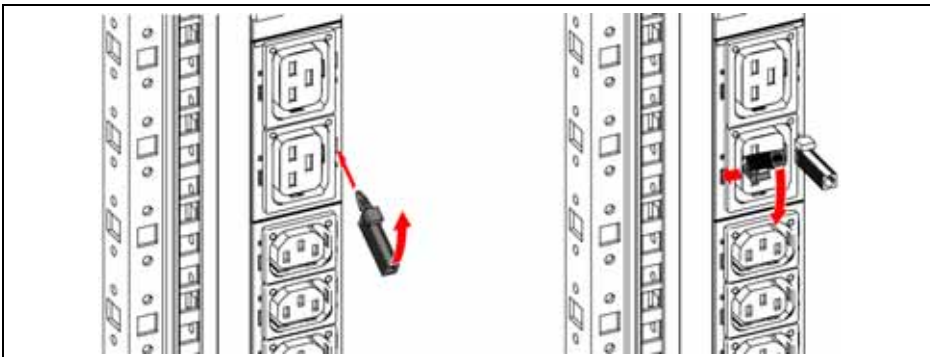


Рис. 10: Монтаж крепления кабеля

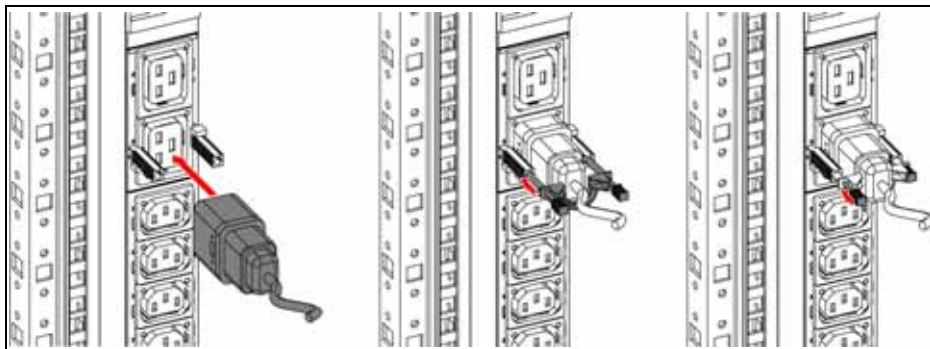


Рис. 11: Крепление кабеля

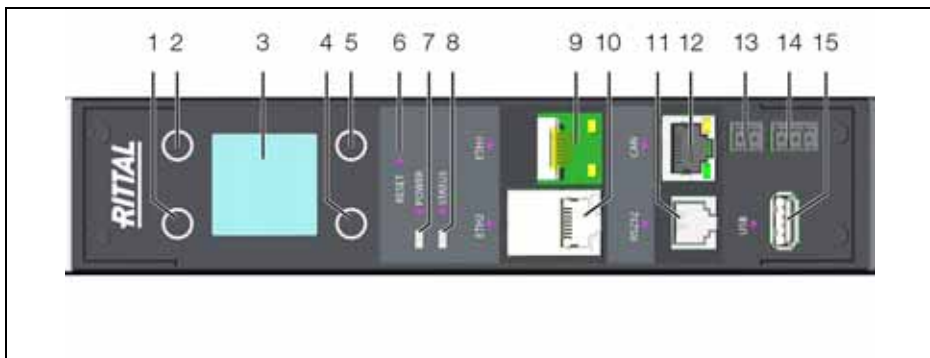


Рис. 12: Элементы управления и индикации, а также подключения PDU metered/metered plus/switched/managed; описание элементов управления и индикации, см. раздел 5.1



Рис. 13: Веб-страница настроек сети PDU metered/metered plus/switched/managed; описание веб-страницы, см. раздел 6.2

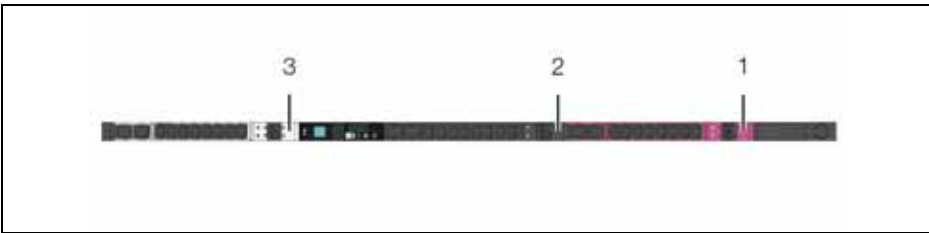


Рис. 14: Цветная маркировка отдельных фаз и розеток

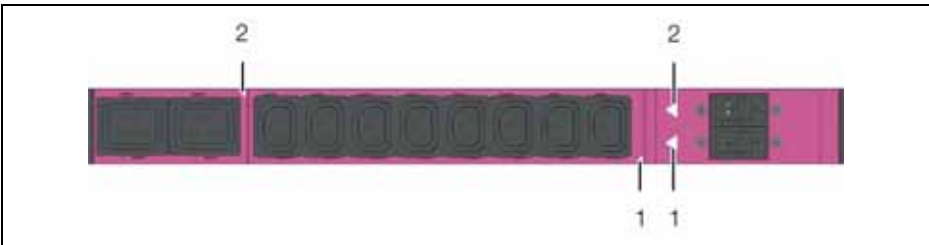


Рис. 15: Соответствие розеток предохранителям

1 Указания к документации

Номенклатура PDU состоит из поставляемой со склада серийной продукции, изготавливаемой по запросу серийной продукции (built-to-order), а также индивидуально изготавливаемые PDU (configured-to-order). Все PDU из серийной номенклатуры имеют типовой 7-значный артикульный номер Rittal, у индивидуальных PDU вместо артикульного номера для быстрой идентификации и дозаказа имеется уникальный 7-значный KID-номер (начинается с буквы, напр. Y). Точное техническое описание PDU содержится в буквенно-цифровом "PDU-ID", которые необходимо сообщать в случае сервиса индивидуальных PDU.

Эту информацию можно также найти на заводской табличке PDU. Дополнительно эту и прочую информацию о продукте (серийный номер и др.) при необходимости можно найти на веб-странице PDU или с помощью различных QR-кодов на дисплее.

Первый QR-код отображается при включенном дисплее путем нажатия и удерживания кнопки "ESC" в течение 3 с (рис. 12, поз. 1), пока не наступит время таймаута дисплея или будет нажата любая кнопка. С помощью кнопок "вверх" (рис. 12, поз. 2) и "вниз" (рис. 12, поз. 5) можно переключать между разными QR-кодами. В QR-коде содержится следующая информация:

"PDUi Info": содержит информацию, указанную на заводской табличке PDU.

"Network Info": содержит все настройки сети.

"System Info": содержит всю системную информацию.

"Phase 1 Info", "Phase 2 Info" и "Phase 3 Info" содержат значения измерений по каждой фазе. Они рассчитываются заново и обновляются каждые 3 с.

"Controller Info": содержит информацию, которая указана на заводской табличке контроллера PDUi.

Настоящее руководство по эксплуатации относится к стандартной номенклатуре PDU, если в тексте не указано иное. В отдельных случаях возможны небольшие отличия при монтаже и вводе в эксплуатацию, если используется индивидуальный PDU.

Данное руководство по установке и краткое руководство по эксплуатации предназначено для квалифицированного персонала и содержит только важнейшую информацию по монтажу, установке и функциям блока распределения питания PDU (далее PDU).

1.1 Сопутствующие документы

– Руководство по монтажу, установке и эксплуатации PDU metered/metered plus/switched/managed.

Вышеназванное руководство доступно на сайте www.rittal.ru и содержит подробную информацию для пользователя и технические характеристики PDU:

- Детальное описание электрического подключения
- Функции и сервис
- Возможности конфигурирования
- Детальные указания по эксплуатации
- Устранение ошибок

1.2 Хранение документации

Данное руководство, а также все прилагаемые документы являются неотъемлемой частью продукции. Их необходимо передать персоналу, работающему с устройством, помимо этого к ним должен быть обеспечен круглосуточный доступ для обслуживающего и технического персонала.

2 Меры безопасности

- Монтаж, установка и обслуживание устройства должны производиться исключительно обученными специалистами.
- Корпус PDU открывать нельзя.
- Не допускается контакт PDU с водой, агрессивными или легковоспламеняющимися газами или парами.
- PDU может эксплуатироваться только при определенных условиях окружающей среды (см. раздел 8.1).
- PDU жестко подключается к сети питания и **не** оснащен главным выключателем для многополюсного отключения.
- Внимание: возможно возникновение высокого тока прикосновения, так как ток провода заземления складывается из токов заземления подключенных устройств и может составлять более 5 мА. Поэтому устройство необходимо обязательно подключать к системе заземления установки или здания.



Указание:

Прочие меры безопасности на всех языках ЕС можно найти на страницах с 2 по 4.

3 Описание продукта

3.1 Описание функций

PDU является системой распределения питания для применения в IT-стойках. Имеется четыре варианта исполнения, которые различаются следующим образом:

- PDU metered: измерение электроэнергии на каждой фазе ввода, т. е. энергопотребления всей IT-стойки; без функции управления розетками; с дисплеем и сетевым интерфейсом.
- PDU metered plus: измерение электроэнергии на каждой розетке; без функции управления розетками; с дисплеем и сетевым интерфейсом.
- PDU switched: измерение электроэнергии на каждой фазе ввода, т. е. энергопотребления всей IT-стойки; с функцией управления каждой розеткой; с дисплеем и сетевым интерфейсом.
- PDU managed: измерение электроэнергии и функция управления каждой розеткой; с дисплеем и сетевым интерфейсом.

3.2 Использование согласно назначению

PDU служит для распределения питания в IT-стойках и предназначен для жесткого монтажа в IT-стойку. Он не должен использоваться в местах, где могут присутствовать дети и предназначен только для применения в ограниченной зоне (например, запираемая стойка).

3.3 Условия работы

PDU можно эксплуатировать только в указанных в разделе 8 "Технические характеристики" условиях эксплуатации.

3.4 Базовая конфигурация

По умолчанию у PDU активировано автоматическое присвоение IPv4-адреса DHCP-сервером в сети. Если DHCP-сервер не доступен, предустановлена следующая базовая конфигурация:

IP-адрес:	192.168.0.200
Маска подсети:	255.255.255.0
Шлюз:	0.0.0.0
Предохранительный ПИН-код:	1221
Скорости Ethernet 1 и 2 (RJ 45):	10 / 100 / 1000 Мбит/с

Если PDU с такими настройками не может быть подключен к сети, настройки можно изменить с помощью дисплея или веб-страницы PDU (см. раздел 6).

4 Указания по монтажу

Монтаж PDU производится с помощью прилагаемых держателей. В общем случае монтаж может быть реализован как в передней, так и в задней части IT-стойки, справа и слева. Компактные горизонтальные PDU предназначены для монтажа на 19" плоскость. Необходимые крепежные элементы для простого монтажа поставляются в комплекте. В зависимости от вида и исполнения IT-стойки дополнительно возможно закрепить PDU сбоку от 19" плоскости, а также вертикально на профиле рамы IT-стойки. В этих случаях могут понадобиться дополнительные монтажные комплектующие, которые **не** входят в комплект PDU.



Указание:

Rittal рекомендует, всегда сначала устанавливать держатель на PDU, а затем устанавливать PDU в шкаф вместе с держателем. При этом указаны расстояния между держателями и точками крепления в шкафу, поэтому Вы сможете своевременно распознать возможность коллизий между PDU и элементами шкафа.



Указание:

Выбирайте точки крепления (положение и расстояние) обоих универсальных держателей так, чтобы обеспечивалось совпадение с ответными частями на PDU.

5 Установка и эксплуатация PDU

5.1 Элементы управления и индикации

Элементы управления и индикации показаны на рис. 12. При этом ориентация изображения на дисплее, а также назначение четырех кнопок рядом с дисплеем зависят от положения монтажа PDU. В обозначениях к рис. 12 показано назначение кнопок для такого случая монтажа, при котором подвод питания производится снизу от PDU. Если PDU смонтирован таким образом, что подвод питания производится сверху, то назначения кнопок 1 и 5, а также 2 и 4 меняются между собой. Актуальное назначение кнопок соответствующим образом отображается на дисплее.

Обозначения на рис. 12

- 1 Кнопка "Esc"
- 2 Кнопка "вверх" или "+" при вводе ПИН-кода
- 3 Дисплей
- 4 Кнопка "ввод"
- 5 Кнопка "вниз", "далее" или "-" при вводе ПИН-кода
- 6 Кнопка Reset для сброса PDU
- 7 Зеленый индикатор наличия питания
- 8 Многофункциональный индикатор статуса
- 9 Ethernet-интерфейс 1 RJ 45
- 10 Ethernet-интерфейс 2 RJ 45
- 11 Последовательный интерфейс RS232
- 12 Интерфейс CAN-Bus (последовательное подключение) для датчиков CMC III, 24 В ---, 1 А
- 13 Цифровой вход
- 14 Выход сигнального реле, макс. 48 В DC / 2 А
- 15 USB-разъем для проведения обновления ПО, а также для ведения журнала данных

5.2 Установка



Указание:

Обратите внимание, что PDU жестко подключается к сети питания и не имеет главного выключателя для многополюсного отключения.

Во избежание ошибок в работе, пожалуйста, не отключайте питание во время загрузки контроллера PDU.

- Подключите PDU к системе защитного заземления здания.
- Подключите PDU к сети питания с формой TN-S. При этом обратите внимание на информацию в разделе 8 "Технические характеристики".
- В зависимости от исполнения PDU, используйте следующий входной предохранитель:

PDU metered/metered plus/switched/managed:	3 x 16 А (исполнения 3~/16 А), 3 x 32 А (исполнения 3~/32 А), 1 x 16 А (исполнения 1~/16 А) или 1 x 32 А (исполнения 1~/32)
--	---

- Выведите кабель подключения PDU из ИТ-стойки и подключите его к электросети. После подключения PDU к сети питания загорается зеленый индикатор питания (рис. 12, поз. 7), и автоматически начинается загрузка операционной системы PDU. При подключенной сети на разъеме RJ 45 загораются индикаторы передачи данных и статуса (рис. 12, поз. 9). Через несколько секунд многофункциональный индикатор статуса начинает мигать синим цветом, что означает процесс загрузки (рис. 12, поз. 8). У PDU switched и PDU managed: после завершения запуска системы индикаторы отображают текущее состояние реле (у включенной розетки индикатор горит зеленым цветом). Переключения реле при загрузке **не** происходит, в состоянии поставки все розетки PDU находятся во включенном состоянии.
- Подключите кабель подключения из комплектующих Rittal к розетке PDU и к потребителю.



Указание:

При подключении потребителей обращайте внимание на максимальную нагрузку на розетку PDU (C13: 10 A, C19: 16 A, Schuko (CEE 7/3): 16 A, BS 1363 (UK): 13 A).

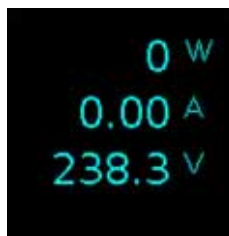
- В зависимости от исполнения PDU неиспользуемые розетки C13/C19 можно закрыть доступными в комплектующих заглушками (7955.010 и 7955.015). В случае неудачной установки см раздел 1.1.

6 Настройки PDU

Если PDU с базовой конфигурацией (см. раздел 3.4) не может быть подключен к сети, настройки можно изменить с помощью дисплея или веб-сервера PDU.

6.1 Настройка с помощью дисплея

- Если дисплей отключен: нажмите любую кнопку. Появится меню с отображением мощностей по фазам.



- Нажмите кнопку "Esc" (рис. 12, поз. 1) для отображения главного меню **Rittal**.



- Выберите элемент "Setup" и подтвердите выбор нажатием кнопки "ввод" (рис. 12, поз. 4).



- Выберите пункт "IP Configuration" и подтвердите выбор нажатием кнопки "ввод". Появится меню запроса защитного ПИН-кода.



- Нажмите кнопку "вверх" (рис. 12, поз. 2) или "вниз" (рис. 12, поз. 5), пока не появится необходимое значение первой цифры ПИН-кода.
- Нажмите на кнопку "ввод", чтобы перейти ко второй цифре ПИН-кода.
- Нажмите кнопку "вверх" или "вниз" столько раз, пока не появится необходимое значение второй цифры ПИН-кода.
- Аналогичным образом введите третью и четвертую цифры ПИН-кода.



Указание:

Для доступа к меню конфигурации предустановлено значение PIN-кода "1221". Этот ПИН-код может быть изменен через веб-сервер PDU.

- Запишите измененный ПИН-код и храните его в надежном месте.

- В заключение нажмите кнопку "ввод". Появится меню **DHCP**. Знак "✓" показывает актуальную настройку DHCP.



- Выберите настройку DHCP "OFF" кнопкой "назад" и подтвердите выбор кнопкой "ввод". Появится первая страница меню **IP v4 Setup** для установки IP-адреса.



- Аналогичным образом, как при вводе PIN-кода задайте допустимый IPv4-адрес и подтвердите его нажатием на кнопку "ввод".
- Нажмите кнопку "вниз", чтобы перейти к 2-й странице меню **IP v4 Setup**.



- При необходимости измените значение маски подсети и подтвердите нажатием на кнопку "ввод".
- Нажмите кнопку "вниз", чтобы перейти к 3-й странице меню **IP v4 Setup**.



- При необходимости измените значение адреса шлюза и подтвердите нажатием на кнопку "ввод", чтобы сохранить измененные настройки сети. Отобразятся новые настройки сети.
- Соедините PDU сетевым кабелем с вашей локальной сетью Ethernet (рис. 12, поз. 9).

6.2 Настройка через веб-страницу PDU

- Подключите устройство сетевым кабелем через Ethernet-порт к Вашему компьютеру (рис. 12, поз. 9).



Указание:

При необходимости следует использовать кроссоверный кабель.

- Измените IP-адрес Вашего компьютера на любой адрес в диапазоне 192.168.0.xxx, напр. **192.168.0.191**. Не допускается устанавливать предустановленный адрес устройства 192.168.0.200.
- Установите значение маски подсети **255.255.255.0**.
- При необходимости отключите прокси-сервер в Вашем браузере, чтобы обеспечить прямое подключение к устройству.
- Задайте в браузере адрес **http://192.168.0.200** (рис. 13, поз. 1). Откроется страница авторизации устройства.
- Введите имя пользователя **admin** и пароль **admin** (рис. 13, поз. 2).
- В левой части главной страницы (области навигации) нажмите на элемент **Processing Unit** (Рис. 13, поз. 3) и в правой части (области конфигурирования) на вкладку **Configuration** (Рис. 13, поз. 4).
- В группе элементов **Network** нажмите на элементе **TCP/IP** (рис. 13, поз. 5).



Указание:

Далее детально описываются настройки для протокола IPv4. Более подробные указания по конфигурации TCP/IP можно найти в разделе 1.1.

- В окне **TCP/IP Configuration** в группе элементов **IPv4 Configuration** измените IP-адрес устройства на разрешенный в Вашей сети адрес (рис. 13, поз. 6).
 - При необходимости скорректируйте параметры маски подсети и шлюза (Netmask, Gateway).
 - В качестве альтернативы установите настройку "DHCPv4" вместо "Manual" для автоматического присвоения IP-адреса.
 - Чтобы сохранить настройки, нажмите на кнопку **Save**.
 - Измените в настройках сетевого подключения Вашего компьютера IP-адрес и маску подсети на исходные значения.
 - Отсоедините сетевой кабель от Вашего компьютера.
 - Соедините PDU сетевым кабелем с вашей локальной сетью Ethernet.
- Необходимые обновления ПО: см. на www.rittal.com или по запросу в сервис Rittal (см. раздел 9).

6.3 Подключение датчиков

К интеллектуальным PDU можно подключить до 8 датчиков и систем ручек из номенклатуры СМС/PDU, напр. температуры влажности, доступа, дыма, утечки, воздушного потока. Беспроводные датчики не поддерживаются.

- Соедините, например, один из вышеназванных датчиков с помощью соединительного кабеля CAN-Bus с портом CAN-Bus на PDU (рис. 12, поз. 12).
При необходимости после подключения датчика будет произведено обновление ПО датчика. Во время процесса обновления индикатор статуса датчика непрерывно горит синим цветом и дополнительно мигает фиолетовым цветом. Кроме того, индикатор статуса PDU мигает белым цветом и дополнительно появляется соответствующее сообщение на веб-сервере.

Отображение изменения статуса после завершения необходимого обновления:

- Оба зеленых и оба красных индикатора CAN-Bus на подключенных датчиках начнут мигать.
- Многофункциональный индикатор PDU будет менять цвет зеленый – оранжевый – красный.
- Многофункциональный индикатор на датчике будет мигать синим цветом.

■ Подтвердите вновь подключенный датчик с помощью веб-сервера PDU.

В качестве альтернативы вновь подключенный датчик можно подтвердить с помощью дисплея. Для этого:

- Выберите в главном меню **Rittal** пункт "Setup" и подтвердите свой выбор нажатием на кнопку "ввод".
- Выберите пункт "IP Configuration" и подтвердите выбор нажатием кнопки "ввод". Появится меню запроса защитного ПИН-кода.
- Введите необходимый защитный ПИН-код (см. раздел 6.1 "Настройка с помощью дисплея") и затем выберите пункт "Acknowledge Sensors".

Отображение изменения статуса индикаторами CAN-Bus:

- Горит зеленым: статус CAN-Bus "OK".
- Горит красным: статус "ошибка" CAN-Bus.

Отображение изменения статуса многофункциональным индикатором PDU:

- Горит зеленым: PDU и все подключенные по CAN-Bus устройства имеют статус "OK".
- Горит оранжевым: PDU и как минимум одно подключенное по CAN-Bus устройство имеет статус "предупреждение".
- Горит красным: PDU и как минимум одно подключенное по CAN-Bus устройство имеет статус "тревога".

Отображение изменения статуса многофункциональным индикатором датчика:

- Мигает синим: передача данных по CAN-Bus.
- Мигает зеленым: при изменении измеренного значения или не реже каждые 5 секунд.

Подключение остальных датчиков происходит последовательно.

- Подключите ко второму, свободному порту CAN-Bus первого компонента следующий компонент (например, другой датчик).
- Аналогичным образом производится настройка остальных компонентов (всего до восьми штук).



Указание:

Более подробные указания по подключению и настройке датчиков можно найти в соответствующей документации по комплектующим.

7 Массовая конфигурация/первичный ввод в эксплуатацию

Для простого и быстрого ввода в эксплуатацию нескольких PDU их конфигурацию можно настроить с помощью специального файла конфигурации. С помощью файла конфигурации, который скопирован на USB-накопитель, можно настроить конфигурацию нескольких PDU за несколько минут, без необходимости использования рабочего подключения к сети. Для редактирования файла на ПК используются или серийные номера PDU или, как минимум, один из двух MAC-адресов сетевых интерфейсов PDU. Типовой файл и описание порядка действий можно найти на страницах продукта PDU на нашем сайте.

8 Технические характеристики

8.1 Общие технические характеристики

Технические характеристики	
Диапазон температур применения:	Температура эксплуатации: +5 °С...+50 °С (при 100 % нагрузке) Температура хранения: -20 °С...+70 °С
Диапазон влажности применения:	от 10 % до 95 % отн. влажности, без конденсата
Степень защиты:	IP 20 согл. МЭК 60529
Класс защиты:	1
Категория перенапряжения:	II
Степень загрязнения:	2
Макс. рабочая высота:	3000 м над уровнем моря
Мин. срок службы:	100 000 ч
Соответствие ЕС:	Директива по низковольтному оборудованию 2014/35/EU Директива по ЭМС 2014/30/EU МЭК/EN 62368
Диапазон входных напряжений (L – N)	90 В...260 (400) В AC, 50...60 Гц
Входной ток	16 А/32 А (в зависимости от варианта)
Количество фаз	1 или 3, в зависимости от варианта PDU
Цветовая маркировка фаз/предохранительных контуров на корпусе (только 3-фазные исполнения)	L1: розовый L2: черный L3: белый
Тип кабеля подключения:	H05-VV
Количество жил	3 (1-фазные PDU) или 5 (3-фазные PDU)

8.2 Маркировка вариантов моделей

PDU-A-B-C-D-50/60Hz-E-F-G-H-I-J

Тип	Электрическое исполнение			Кабель питания	Доп. на ввод	Доп. на фазу	Дополнительно	Ток предохранителя	Кол-во розеток
-A-	-B-	-C-	-D-	-E-	-F- или пусто	-G- или пусто	-H- или пусто	-I- или пусто	-J-
Metered	L/N/PE	230 В	32 А	E2=1 м	F2=RCD	G2=RCD	H2=RCD	I2=10 кА	J2=2
Metered Plus	L1/L2/L3/N/PE	400 В	16 А	E3=1,5 м	F3=RCM	G3=RCM	H3=RCM		J3=3
Switched	L1/L2/L3/N/PE	400 В	32 А		F4=OPD &RCD	G4=OPD &RCD	H4=OPD &RCD		
Managed	L1/L2/L3/N/PE	400 В	32 А	E24=12 м	F5=OPD &RCM	G5=OPD &RCM	H5=OPD &RCM		J52=52

RCM = измерение тока утечки

RCD = дифференциальный выключатель

OPD = защита от перенапряжения

8.3 Расположение предохранителей, фаз и розеток

На передней стороне PDU с помощью различных цветов показано соответствие розеток отдельным фазам (рис. 14).

- Фаза 1 (L1): розовый (рис. 14, поз. 1)
- Фаза 2 (L2): черный (рис. 14, поз. 2)
- Фаза 3 (L3): белый (рис. 14, поз. 3)

Для варианта PDU "32 A" дополнительно показано соответствие предохранителей отдельным розеткам с помощью треугольников одного и того же цвета. При этом к одной группе относятся те треугольники, которые находятся на одной и той же стороне PDU (см. рис. 15, поз. 1 и 2).

9 Сервис

По всем техническим вопросам просьба обращаться:

Тел.: +7 (495) 775 02 30

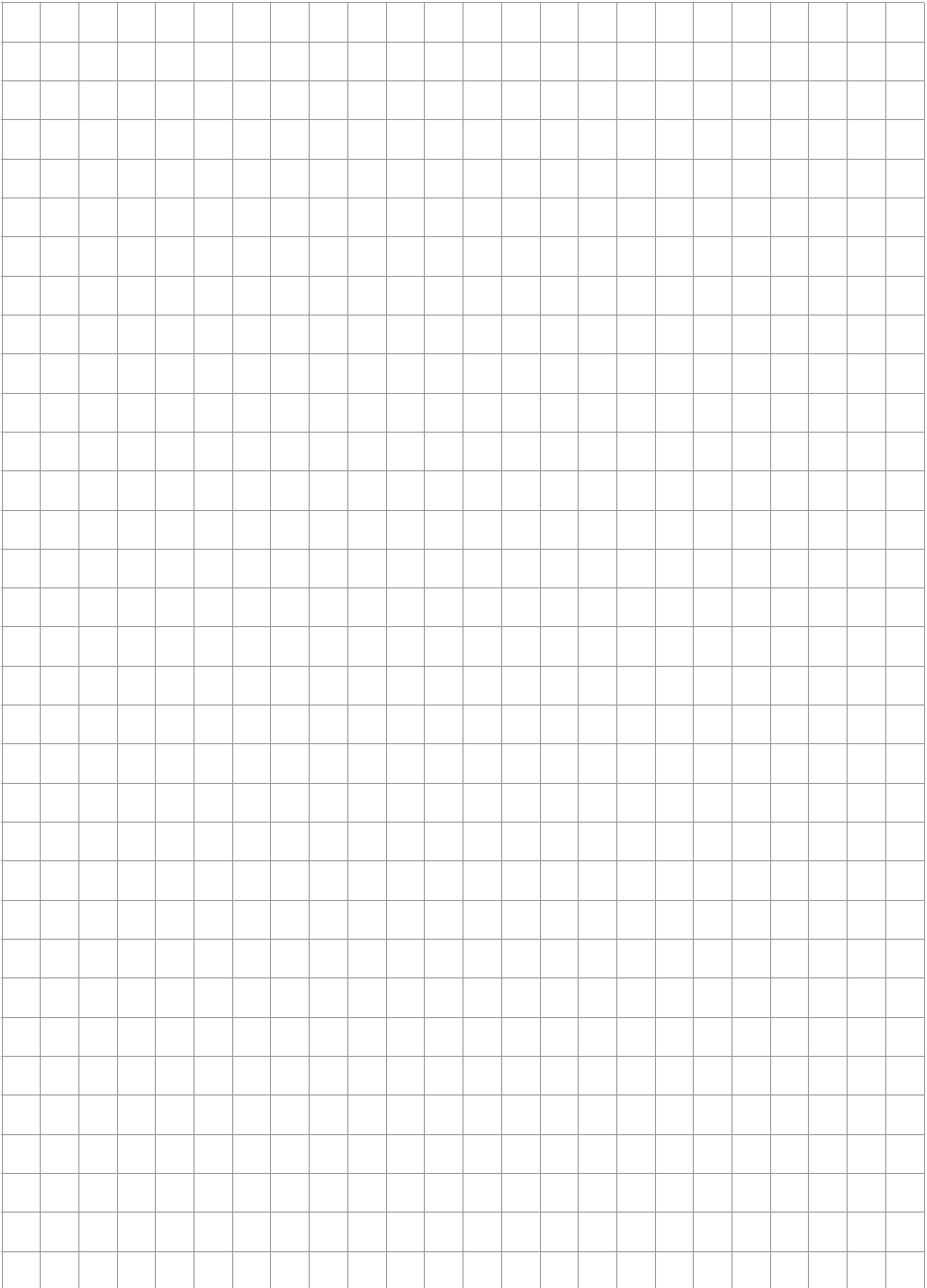
E-mail: info@rittal.ru

Интернет: www.rittal.ru

В случае рекламаций или необходимости сервиса просьба обращаться:

Тел.: +7 (495) 775 02 30

E-mail: service@rittal.ru



Rittal – The System.

Faster – better – everywhere.

- Корпуса
- Электрораспределение
- Контроль микроклимата
- IT-инфраструктура
- ПО и сервис

Здесь Вы можете найти контактную информацию компании Rittal во всем мире.



www.rittal.com/contact

ООО "Риттал"
Россия · 125252 · г. Москва, ул. Авиаконструктора Микояна, д. 12 (4-й этаж)
Тел.: +7 (495) 775 02 30 · Факс: +7 (495) 775 02 39
E-mail: info@rittal.ru · www.rittal.ru

ENCLOSURES

POWER DISTRIBUTION

CLIMATE CONTROL

IT INFRASTRUCTURE

SOFTWARE & SERVICES

FRIEDHELM LOH GROUP

